



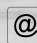
7MAGIC

KITCHEN BLENDER TRIO



 EU:+4921042865085

 www.7magic.de

 support@7magic.de

INHALT

02 Willkommen

03 Verpackungsinhalt

03 Technische Daten

04 Wichtige Sicherheitshinweise

07 Montage und Teile

08 Anleitungen

10 Weitere nützliche Informationen

11 Fehlersuche

12 Reinigung und Wartung

WILLKOMMEN

Herzlichen Glückwunsch, dass Sie sich für den Kauf eines Sheffield-Produkts entschieden haben.

Alle von Sheffield angebotenen Produkte werden nach den höchsten Leistungs- und Sicherheitsstandards hergestellt. Als Teil unserer Philosophie von Kundenservice und -zufriedenheit sind sie durch unsere umfassende 24-monatige Garantie abgesichert.

Wir hoffen, dass Sie viele Jahre lang Freude an Ihrem Produkt haben werden.

VERPACKUNGSGEHÄLT

- Motoreinheit
- Mixerbehälter
- Deckel des Mixerbehälters
- Mixer-Messer
- Schneideschale
- Deckel der Schüssel
- Schneidemesser
- Mühle/Mahlbecher
- Mühlenklinge
- Benutzerhandbuch
- Garantiekarte

Überprüfen Sie alle Teile, bevor Sie den Karton entsorgen. Entsorgen Sie alle Plastikbeutel und andere Verpackungsbestandteile sicher. Sie können für Kinder potenziell gefährlich sein.

TECHNISCHE SPEZIFIKATION

Modell:	BL822
Nennspannung:	220-240V~ 50-60Hz
Nennleistung:	600W
Schutzklasse:	II
Max. U/min:	18500rpm (unbelastet)
Max. Betriebsdauer:	1 Minute
Gewicht:	2,2 kg

Fassungsvermögen	
Mixerbehälter:	1500ml
Schneideschale:	350ml
Mühlenbecher:	100ml



WICHTIGE SICHERHEITSHINWEISE SORGFÄLTIG LESEN UND FÜR SPÄTERES NACHSCHLAGEN AUFBEWAHREN

Lesen Sie dieses Handbuch sorgfältig durch, bevor Sie das Gerät benutzen.

- Vergewissern Sie sich, dass Sie wissen, wie das Gerät funktioniert und wie Sie es bedienen müssen.
- Pflegen Sie das Gerät gemäß den Anweisungen, um eine einwandfreie Funktion zu gewährleisten.
- Bewahren Sie diese Anleitung bei dem Gerät auf. Wenn das Gerät von einem Dritten benutzt werden soll, muss diese Bedienungsanleitung mitgegeben werden.
- Die Sicherheitshinweise allein schließen eine Gefahr nicht vollständig aus, und es müssen stets geeignete Unfallverhütungsmaßnahmen getroffen werden.

Verwenden Sie das Gerät nicht, wenn es heruntergefallen oder in irgendeiner Weise beschädigt wurde oder wenn das Netzkabel beschädigt ist.

Verwendungszweck

- Nur für den Hausgebrauch in Innenräumen: Dieses Gerät ist nur für den Hausgebrauch in Innenräumen bestimmt. Verwenden Sie es nicht im Freien. Verwenden Sie es nicht in fahrenden Fahrzeugen oder Booten.
- Bestimmungsgemäßer Gebrauch: Verwenden Sie das Gerät nicht für einen anderen als den vorgesehenen Zweck, und verwenden Sie es nur wie in dieser Anleitung beschrieben.
- Zubehör: Verwenden Sie kein Zubehör mit dem Gerät, das nicht mitgeliefert oder ausdrücklich empfohlen wird.

Beachten Sie bei der Verwendung von Elektrogeräten stets die geltenden Sicherheitsvorschriften, um die Gefahr von Bränden, Stromschlägen und Verletzungen zu verringern. Prüfen Sie immer, ob die Stromversorgung mit der auf dem Typenschild angegebenen Spannung übereinstimmt.

Dieses Gerät ist für die Verwendung in Haushalten und ähnlichen Anwendungen vorgesehen

wie z.B.:

- Personalküchen in Geschäften, Büros und anderen Arbeitsbereichen.
- in Bauernhäusern.
- von Kunden in Hotels, Motels und anderen wohnähnlichen Umgebungen.
- in Pensionen und ähnlichen Einrichtungen.

Netzkabel und Stecker

- Ziehen Sie immer den Netzstecker, wenn Sie das Gerät nicht benutzen. Das Netzkabel darf nicht missbraucht oder beschädigt werden. Wenn das Netzkabel beschädigt ist, muss es vom Hersteller oder seinem Kundendienst oder einer ähnlich qualifizierten Person ersetzt werden, um Gefahren zu vermeiden. Achten Sie darauf, dass das Netzkabel nicht mit heißen Oberflächen in Berührung kommt.
- Schalten Sie das Gerät aus, wenn Sie es reinigen oder wegstellen, und ziehen Sie immer den Stecker aus der Steckdose (ziehen Sie am Stecker, nicht am Kabel).
- Stecken Sie das Gerät nicht mit nassen Händen in die Steckdose ein oder aus.

Doppelte Isolierung Sicherheit

- Dieses Gerät ist zu Ihrem Schutz doppelt isoliert. Versuchen Sie NICHT, ein doppelt isoliertes Gerät zu reparieren. Geben Sie das Gerät zur Reparatur an den Lieferanten oder einen qualifizierten Techniker zurück.
- Als zusätzlichen Schutz empfehlen wir die Verwendung eines Fehlerstromschutzschalters (RCD) mit einem Auslösestrom von höchstens 30 mA in dem Stromkreis, der Ihre Geräte mit Strom versorgt.
- Dieses Gerät ist nicht für den Betrieb mit einer externen Zeitschaltuhr oder einem separaten Fernbedienungssystem vorgesehen.

Nutzung und Umwelt

- Verletzungsgefahr bei unsachgemäßem Gebrauch!
- Lassen Sie das Gerät während des Gebrauchs nicht unbeaufsichtigt. Nicht im Freien verwenden. Nicht direkt unter einer Steckdose verwenden.
- Verwenden Sie das Gerät nur auf einer flachen, stabilen und ebenen Oberfläche.
- Halten Sie das Netzkabel und das Gerät selbst von heißen Oberflächen fern.
- HINWEIS: Bewegen Sie das Gerät nicht, während es in Betrieb ist.
- Betreiben Sie das Gerät immer mit aufgesetzter Abdeckung.
- Legen Sie die Messereinheit niemals auf den Sockel, wenn sie nicht am Gefäß befestigt ist.
- Dieses Gerät hat keine vom Benutzer zu wartenden Teile. Versuchen Sie nicht, dieses Produkt selbst zu untersuchen oder zu reparieren. Die Wartung sollte nur von qualifiziertem Servicepersonal durchgeführt werden. Wenden Sie sich im Schadensfall an unseren Kundendienst, um Ratschläge zur Überprüfung, Reparatur oder Rücksendung des beschädigten Produkts zu erhalten.
- Vergewissern Sie sich, dass alle Teile korrekt montiert sind, bevor Sie das Gerät einschalten.
- Ziehen Sie nach dem Gebrauch immer den Netzstecker.

Beaufsichtigung

- Dieses Gerät ist nicht dafür bestimmt, durch Personen (einschließlich Kinder) mit eingeschränkten physischen, sensorischen oder geistigen Fähigkeiten oder mangels Erfahrung und mangels Wissen benutzt zu werden, es sei denn, sie werden durch eine für ihre Sicherheit zuständige Person beaufsichtigt oder erhielten von ihr Anweisungen, wie das Gerät zu benutzen ist.
- Kleine Kinder sollten beaufsichtigt werden, um sicherzustellen, dass sie nicht mit dem Gerät spielen.
- Lassen Sie das Gerät nicht unbeaufsichtigt, wenn es in Betrieb ist, insbesondere wenn Kinder anwesend sind. Ziehen Sie immer den Stecker aus der Steckdose, wenn das Gerät nicht benutzt wird.

Beschädigt oder fallengelassen

- Überprüfen Sie Ihr Gerät vor dem Gebrauch immer. Überprüfen Sie, ob die Teile richtig angebracht sind. Verwenden Sie das Gerät nicht, wenn es beschädigt wurde, heruntergefallen ist, im Freien steht oder ins Wasser gefallen ist. Bringen Sie es zur Überprüfung und Reparatur zu einem autorisierten Händler.

Wasser

- Tauchen Sie die Motoreinheit nicht in Wasser oder andere Flüssigkeiten ein. Spülen Sie es auch nicht ab. Verwenden Sie es nicht mit nassen Händen oder in feuchten Situationen.

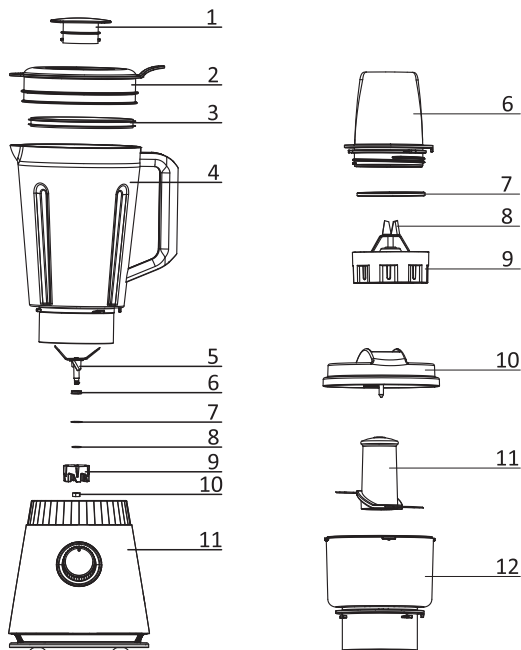
Warnung!

- Betreiben Sie das Gerät nicht länger als 1 Minute am Stück beim Zerkleinern und Mixen bzw. 30 Sekunden beim Mahlen und lassen Sie es anschließend ausreichend abkühlen. (3 Minuten beim Mixen oder Zerkleinern und 1 Minute beim Fräsen).
- Betreiben Sie das Gerät nur, wenn das Zubehör/Werkzeug gemäß dieser Anleitung angebracht ist und sich in der Betriebsposition befindet.
- Seien Sie vorsichtig, wenn heiße Flüssigkeit in den Zerkleinerer oder Mixer gegossen wird, da sie durch plötzliches Dampfen aus dem Gerät herausgeschleudert werden kann.

Es besteht Verletzungsgefahr durch die rotierenden Messer!

- Behandeln Sie die Klingen mit Vorsicht, da sie extrem scharf sind. Seien Sie vorsichtig, wenn Sie die Klingen anbringen oder abnehmen.
- Berühren Sie keine beweglichen Teile (z. B. die Klingen), während das Gerät in Betrieb ist. Halten Sie während des Betriebs des Geräts Hände und Utensilien von den sich bewegenden Klingen und vom Behälter fern. Ein Abstreifer kann verwendet werden, aber nur, wenn der Entsafter nicht läuft.
- Schalten Sie das Gerät aus und trennen Sie es vom Stromnetz, bevor Sie Zubehörteile austauschen oder sich beweglichen Teilen nähern, die sich während des Betriebs bewegen.

MONTAGE UND TEILE



- | | | |
|-----------------------------|------------------------|-------------------------------|
| 1. Deckel des Mixers | 7. Waschmaschine | 13. Silikondichtung |
| 2. Mixer-Deckel | 8. Unterlegscheibe | 14. Fräsblatt |
| 3. Dichtung | 9. Antriebsrad | 15. Mühlenboden |
| 4. Mixer-Behälter | 10. M5 Mutter | 16. Deckel der Schneideschale |
| 5. Mixerblatt | 11. Hauptkörper | 17. Schneideblatt |
| 6. Dichtung der Messerwelle | 12. Mühlen-/Mahlbecher | 18. Schale |

Vor der ersten Verwendung

Vergewissern Sie sich nach dem Auspacken, dass der Inhalt vollständig ist, und überprüfen Sie ihn auf eventuelle Transportschäden, um jegliche Gefahr zu vermeiden. Verwenden Sie es im Zweifelsfall nicht, sondern wenden Sie sich an unseren Kundendienst.

Um Ihr Gerät vor Transportschäden zu schützen, ist es verpackt.

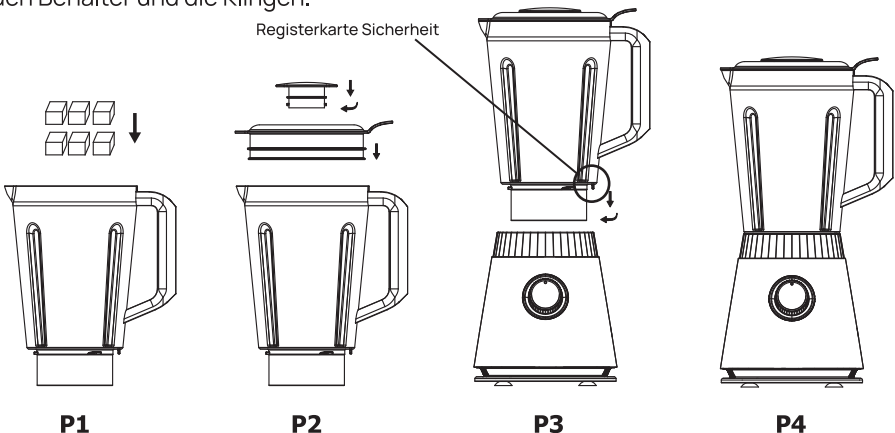
- Nehmen Sie das Gerät vorsichtig aus seiner Verkaufsverpackung.
- Entfernen Sie alle Verpackungselemente.
- Bewahren Sie alle Verpackungen für Kinder unzugänglich auf. Es besteht Erstickungsgefahr.
- Reinigen Sie das Gerät und alle Zubehöerteile gemäß den Anweisungen im Kapitel "REINIGUNG UND WARTUNG", um den Verpackungsstaub zu entfernen.

ANLEITUNGEN

Hinweis: Dieses Gerät ist nicht mit einer Sicherheitsschutzfunktion ausgestattet.
Bitte öffnen Sie den Deckel des Mixers nicht während des Betriebs.

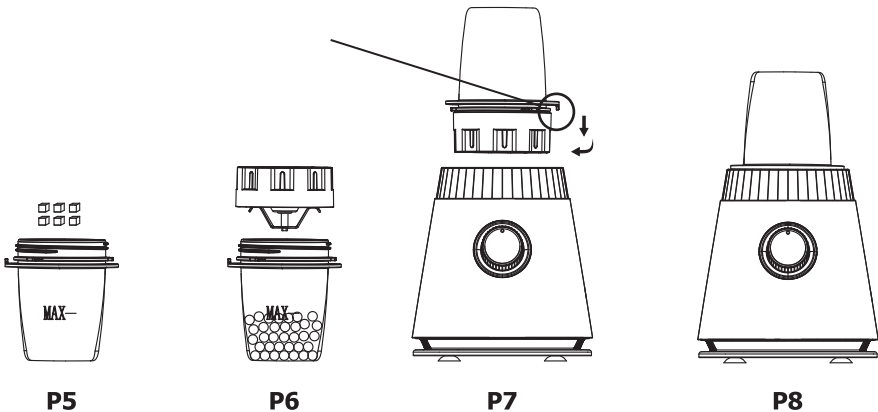
WIE MAN DEN MIXER BENUTZT

1. Stellen Sie das Gerät auf eine ebene und trockene, stabile Fläche.
2. Reinigen Sie den Mixerbehälter, um sicherzustellen, dass keine Rückstände vorhanden sind. Schneiden Sie die zu zerkleinernden Lebensmittel in maximal 15 mm große Würfel, geben Sie sie in den Mixer und fügen Sie die entsprechende Menge Wasser hinzu (HINWEIS: nicht mehr als 1500 ml), wie in P1 gezeigt.
3. Schieben Sie die Kappe und den Deckel auf den Behälter, wie in P2 dargestellt.
4. Setzen Sie den Mixerbehälter mit der Sicherheitslasche nach rechts auf den Hauptkörper und drehen Sie ihn im Uhrzeigersinn, bis er einrastet (siehe P3 bis P4).
5. Stellen Sie die Geschwindigkeit auf die Position "O" und schließen Sie das Netzkabel an eine geeignete Stromquelle an.
6. Drehen Sie den Geschwindigkeitsschalter vor dem Gebrauch 2-3 Mal in die Position "P", um eine Vormischung durchzuführen, und stellen Sie dann die bevorzugte Geschwindigkeit für das Mischen ein. Die Dauer des Dauerbetriebs darf 1 Minute nicht überschreiten; die Wahl der Geschwindigkeit und die Dauer der Verarbeitung hängen von der erforderlichen Mischung und der Menge der Lebensmittel ab; die Maschine sollte nach einer Minute Betrieb mindestens 3 Minuten lang ausgeschaltet werden, um das Gerät abzukühlen.
7. Wenn Sie während des Mixvorgangs Lebensmittel oder Wasser hinzufügen müssen, schrauben Sie bitte die Abdeckkappe auf der Oberseite des Mixers gegen den Uhrzeigersinn ab und fügen Sie es über den Einfüllschacht in der Mitte hinzu.
8. Nehmen Sie den Mixbehälter heraus, entfernen Sie den Deckel, und gießen Sie ihn in Ihr Glas.
9. Nach dem Gebrauch ziehen Sie bitte den Netzstecker und waschen und trocknen Sie den Behälter und die Klingen.



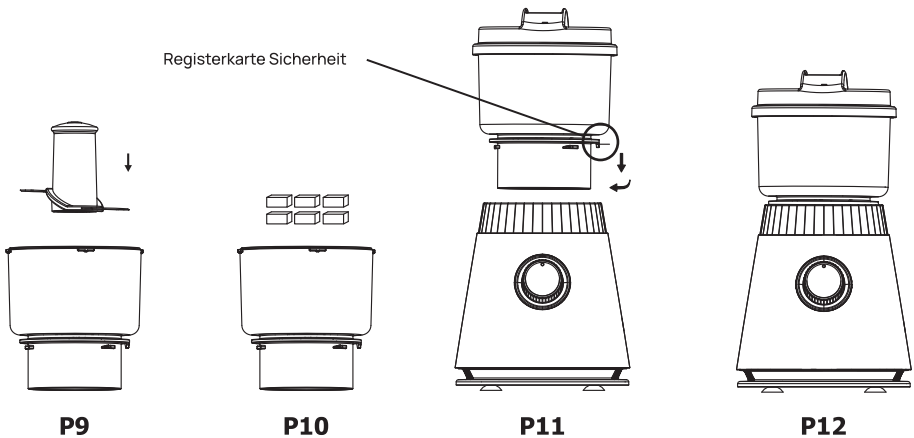
WIE MAN DIE MÜHLE/DAS MAHLWERK BENUTZT

1. Stellen Sie das Gerät auf eine ebene und trockene, stabile Fläche.
2. Nehmen Sie den Mahlbecher heraus und öffnen Sie ihn durch Drehen des Mahlwerksockels im Uhrzeigersinn.
3. Geben Sie Kaffeebohnen oder andere zu mahlende Lebensmittel in den Becher (wie in P5 gezeigt). Achten Sie darauf, dass die Menge des Mahlguts die MAX-Skala auf dem Becher nicht überschreitet.
4. Drehen Sie den Becherhalter gegen den Uhrzeigersinn, damit er fest sitzt (wie in P6 dargestellt). Setzen Sie die Mühle mit der Sicherheitslasche nach rechts auf den Hauptkörper und drehen Sie sie im Uhrzeigersinn, bis sie einrastet (siehe P7 bis P8).
6. Stellen Sie die Drehzahl auf die Position "0" und schließen Sie das Netzkabel an eine geeignete Stromquelle an. Drehen Sie den Geschwindigkeitsschalter vor der Verwendung 1-2 Mal in die Position "P", um sicherzustellen, dass das Gerät reibungslos läuft. Wenn eine Anomalie auftritt, ziehen Sie bitte den Netzstecker und schließen Sie ihn dann wieder korrekt an, wie oben beschrieben.
7. Wenn das Gerät gut läuft, drehen Sie den Drehzahlschalter 2-3 Mal in die Position "P", um ein Vormahlen durchzuführen, und dann in die Position "2". Der Dauerbetrieb darf 30 Sekunden nicht überschreiten. Nach 30 Sekunden Betrieb sollte die Maschine mindestens 1 Minute lang abgeschaltet werden, um das Gerät abzukühlen; dies gilt als ein Zyklus. Sie können die Anzahl der Zyklen nach Belieben wählen. Je mehr Zyklen, desto feiner die Partikel. Normalerweise reichen 2-3 Zyklen aus, um ein feines Pulver zu erhalten.
8. Nach Beendigung des Mahlvorgangs schalten Sie die Geschwindigkeit auf die Position "0", um die Maschine zu stoppen, schalten Sie das Gerät aus, schrauben Sie den Mühlenbecher gegen den Uhrzeigersinn vom Hauptkörper ab, drehen Sie den Becher auf den Kopf und klopfen Sie leicht an die Becherwand, damit das Pulver in den Becher fällt. Zum Schluss schrauben Sie den Mühlenboden im Uhrzeigersinn ab und schütten das trockene Pulver in einen vorbereiteten Behälter.



WIE MAN DEN ZERKLEINERER BENUTZT

1. Stellen Sie das Gerät auf eine ebene und trockene, stabile Fläche.
2. Nehmen Sie die Schneideschale heraus und öffnen Sie den Deckel, indem Sie ihn gegen den Uhrzeigersinn drehen.
3. Setzen Sie das Hackmesser wie in P9 gezeigt nach unten in die Schüssel und geben Sie dann das Fleisch oder andere zu zerkleinernde Lebensmittel in den Behälter (wie in P10 gezeigt). Die Menge der Lebensmittel darf die MAX-Skala nicht überschreiten.
4. Befestigen Sie den Deckel im Uhrzeigersinn auf der Schüssel, setzen Sie die Schüssel mit der Sicherheitslasche nach rechts auf das Hauptgehäuse und drehen Sie sie im Uhrzeigersinn, bis sie einrastet (siehe P11 bis P12).
5. Stellen Sie die Geschwindigkeit auf die Position "O" und schließen Sie das Netzkabel an eine geeignete Stromquelle an. Drehen Sie den Geschwindigkeitsschalter vor der Benutzung 1-2 Mal in die Position "P", um sicherzustellen, dass das Gerät einwandfrei läuft. Wenn eine Anomalie auftritt, ziehen Sie bitte den Netzstecker und schließen Sie ihn wieder korrekt an, wie oben beschrieben.
6. Wenn das Gerät gut läuft, drehen Sie den Geschwindigkeitsschalter vor dem Gebrauch 2-3 Mal in die Position "P", um das Vorhacken durchzuführen, und dann in die Position "2". Die Dauer des Dauerbetriebs darf 1 Minute nicht überschreiten, das Gerät sollte nach 1 Minute Betrieb mindestens 3 Minuten lang abgeschaltet werden, um das Gerät abzukühlen.
7. Nach dem Zerkleinern schalten Sie bitte die Geschwindigkeit auf die Position "O", um das Gerät auszuschalten, schrauben Sie den Zerkleinerungsbehälter gegen den Uhrzeigersinn vom Gerät ab, nehmen Sie den Deckel ab und schütten Sie die zerkleinerten Lebensmittel in einen vorbereiteten Behälter.



FEHLERSUCHE

Dieses Kapitel fasst die häufigsten Probleme zusammen, auf die Sie mit Ihrem Blender stoßen können.

Bitte lesen Sie die einzelnen Abschnitte, um weitere Einzelheiten zu erfahren.

Wenn Sie das Problem nicht lösen können, wenden Sie sich bitte an unseren Kundendienst, um Ratschläge zur Überprüfung oder Reparatur zu erhalten.

Problem	Lösung
Das Gerät funktioniert nicht.	<ul style="list-style-type: none">• Das Gerät ist mit einem Sicherheitssystem ausgestattet. Es funktioniert nicht, wenn die Teile nicht richtig zusammengesetzt wurden. Prüfen Sie, ob die Teile richtig zusammengebaut wurden und ob sich die Sicherheitsflasche auf der richtigen Seite befindet. HINWEIS: Schalten Sie das Gerät aus, bevor Sie dies tun.
Der Motor verströmt bei der ersten Benutzung des Geräts einen unangenehmen Geruch.	<ul style="list-style-type: none">• Das ist nicht ungewöhnlich. Wenn das Gerät diesen Geruch auch nach einigen Malen noch abgibt, sollten Sie die zu verarbeitenden Mengen und die Verarbeitungszeit überprüfen (und eventuell reduzieren).
Stoppt während des Betriebs	<ul style="list-style-type: none">• Lebensmittel überladen oder MAX. Betriebszeit wurde überschritten. Schalten Sie das Gerät aus und trennen Sie es vom Stromnetz. Entfernen Sie bei Überladung die Lebensmittelmenge und lassen Sie sie 10 Minuten
Das Gerät macht viel Lärm, verströmt einen unangenehmen Geruch, ist zu heiß zum Anfassen, entwickelt Rauch usw.	<ul style="list-style-type: none">• Schalten Sie das Gerät aus und ziehen Sie den Netzstecker. Wenden Sie sich an unseren Kundendienst, um Hilfe zu erhalten.
Auslaufende	<ul style="list-style-type: none">• Das Gerät ist mit einer Dichtung für den Messerboden ausgestattet. Wenn sie fehlt oder eingeklemmt ist, kann sie nicht abdichten. Prüfen Sie, ob die Teile zusammengebaut wurden und ob die Dichtung vorhanden und nicht eingeklemmt ist. HINWEIS: Schalten Sie das Gerät vorher aus.

REINIGUNG und WARTUNG

Dieses Gerät erfordert nur wenig Wartung. Es enthält keine vom Benutzer zu wartenden Teile. Alle Wartungsarbeiten, die über die Reinigung hinausgehen und eine Demontage erfordern, müssen von einem qualifizierten Servicetechniker durchgeführt werden.

- Reinigen Sie das Gerät, die Kanne, die Schüssel und die Tasse sowie die Messer nach jedem Gebrauch.

Vor der Reinigung

- Trennen Sie das Gerät bei Nichtgebrauch oder vor der Reinigung immer von der Stromversorgung. Seien Sie vorsichtig beim Umgang mit den scharfen Schneidmessern, beim Entleeren des Behälters und bei der Reinigung.

Pflege und Reinigung

ACHTUNG: Tauchen Sie den Motorsockel, den Stecker oder das Kabel niemals in Wasser oder eine andere Flüssigkeit.

- Reinigen Sie das Gerät immer sofort nach jedem Gebrauch.
- Wischen Sie die Außenseite des Geräts mit einem feuchten Tuch ab.
- Entfernen Sie etwaige Dichtungen mit einem stumpfen Gegenstand, z. B. dem Griff einer Gabel.
- Waschen Sie die Teile gründlich in warmem Seifenwasser (eine weiche Nylonbürste kann hilfreich sein), spülen Sie sie ab und trocknen Sie sie mit einem trockenen Handtuch.
- Vergewissern Sie sich, dass alle Teile sauber und trocken sind.
- Drücken Sie die Dichtung mit einem stumpfen Gegenstand, z. B. dem Griff einer Gabel, wieder an ihren Platz.

HINWEIS: Verwenden Sie niemals grobe Scheuerschwämme oder Scheuermittel für Kunststoff- oder Metallteile, da die Oberfläche beschädigt werden kann.

An einem sicheren Ort aufbewahren

Wenn Sie das Gerät nicht benutzen, bewahren Sie es mit allem Zubehör und der Bedienungsanleitung an einem sicheren und trockenen Ort auf.

Reinigung der Schneideschale

Die Hackschüssel ist für eine einfache Reinigung konzipiert. Das Getriebe und die Antriebswelle können abgenommen werden, so dass die Schüssel zur Reinigung untergetaucht werden kann.

1. Legen Sie die Schüssel mit dem Kopf nach unten auf eine Bank.
2. Fassen Sie die Getriebebaugruppe und drehen Sie sie gegen den Uhrzeigersinn, um sie zu entfernen.
3. Die Schüssel kann nun gereinigt werden.
4. Sobald die Schüssel vollständig gewaschen und getrocknet ist, setzen Sie das Getriebe wieder ein und drehen es im Uhrzeigersinn, bis es mit einem Klicken einrastet.

