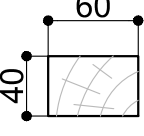
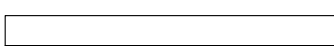
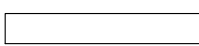
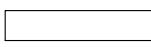
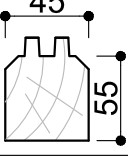

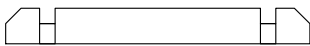
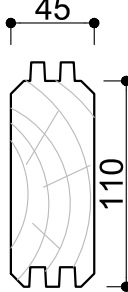
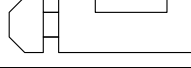
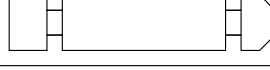
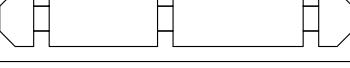
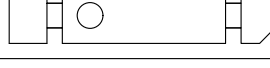
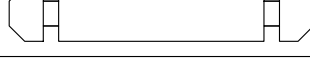
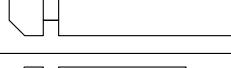
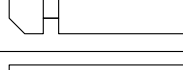
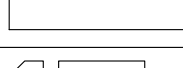

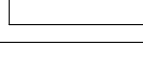

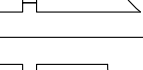

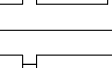

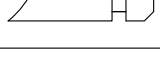

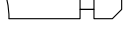
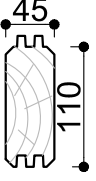
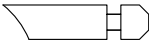

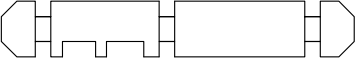
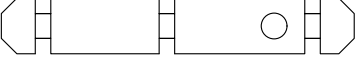




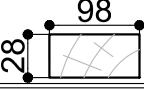
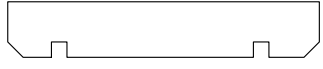


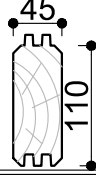

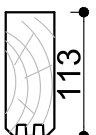
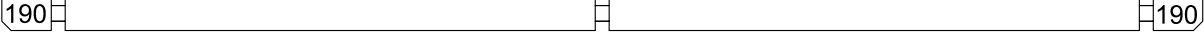

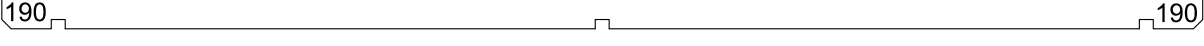
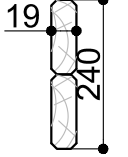
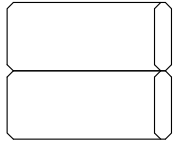
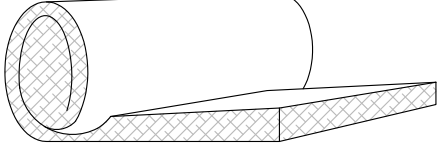
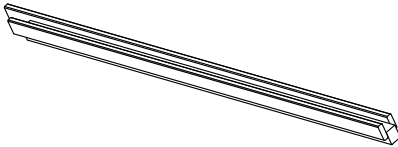
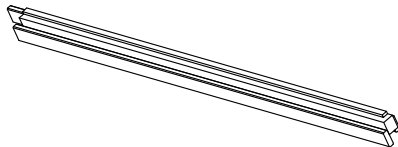
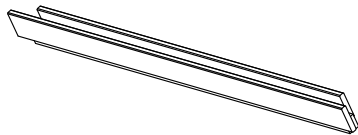
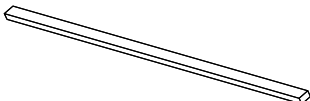

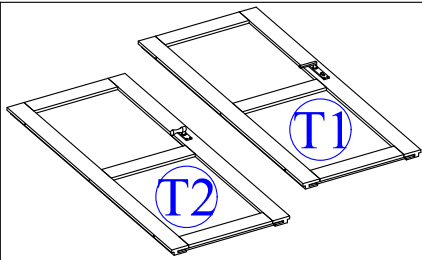
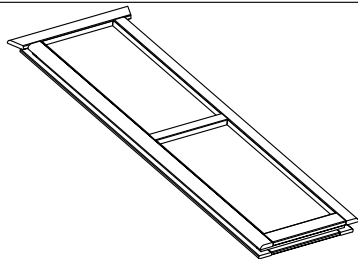
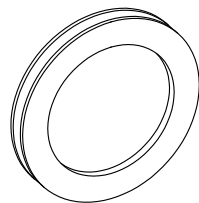
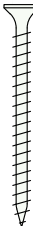



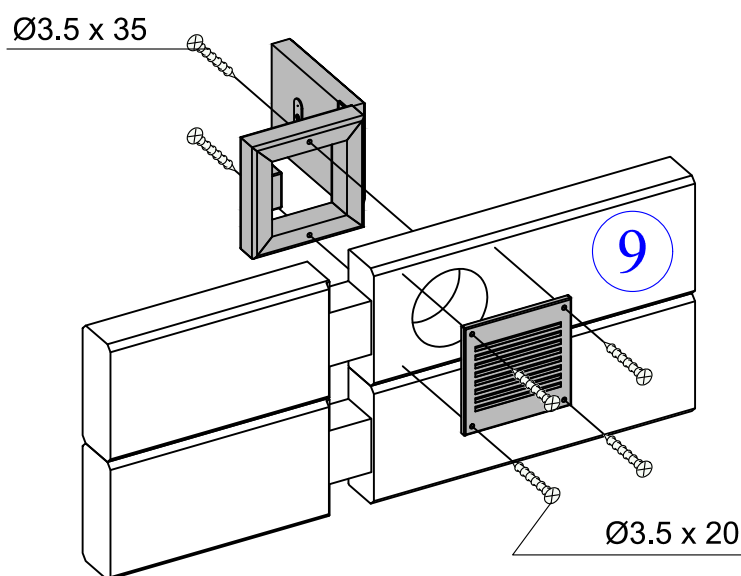
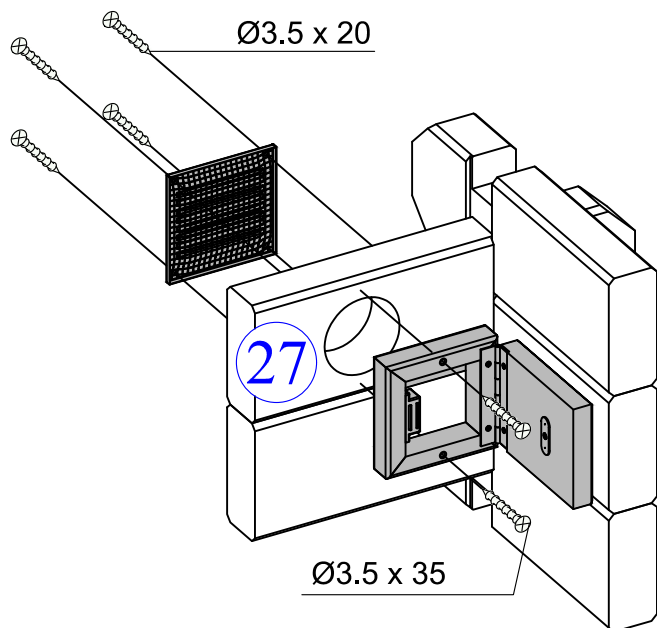
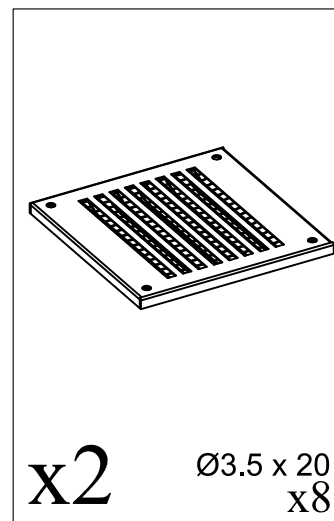
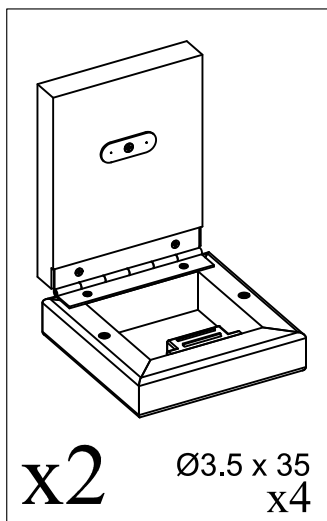
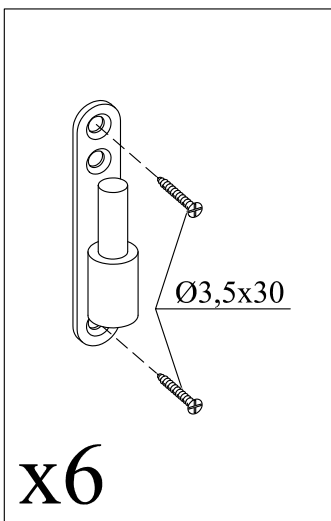
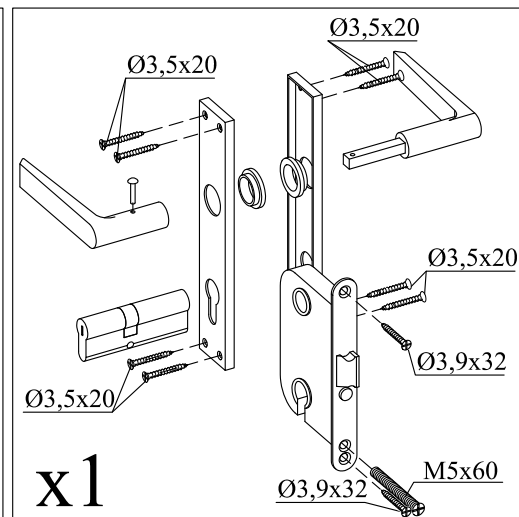
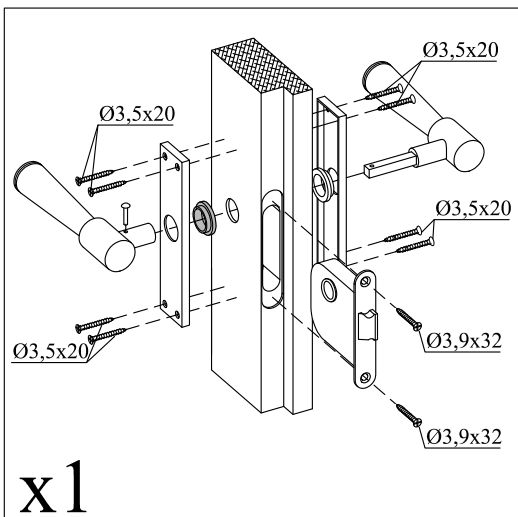
Dim.	Skizze	Pos.	Länge (mm)	Stck.	Name	Ref.
		①	2090	12	Fundamentbalken	283062
		②	1873	6		283121
		③	400	4		283084
		④	772	2	Mitte Brett	450001
		⑤	2400	2	Seiten Brett	450004
		⑥	2222	1	Front Brett	450053
		⑦	2721	10	Front Brett	450028
		⑧	5800	17+1	Front, Zurück Brett	450054
		⑨	2721	1	Front Brett	450029
		⑩	2400	22+1	Seiten Brett	450003
		⑪	772	34	Mitte Brett	450002
		⑫	533	34	Seiten Brett	450021
		⑬	533	17	Seiten Brett	450022
		⑭	411	16	Front Brett	450036
		⑮	1411	16	Front Brett	450055
		⑯	2721	1	Front Brett	450030
		⑰	1391	1	Front Brett	450031
		⑱	1241	1	Front Brett	450032
		⑲	1241	1	Front Brett	450033
		⑳	1391	1	Front Brett	450034
		㉑	1070	1	Front Brett	450006
	㉒	920	1	Front Brett	450007	
	㉓	920	1	Front Brett	450008	

Dim.	Skizze	Pos.	Länge (mm)	Stck.	Name	Ref.
		24	1070	1	Front Brett	450009
		25	2721	1	Front Brett	450035
		26	5800	1	Front Brett	450056
		27	5800	1	Zurück Brett	450057
		28	2400	1	Mitte Brett	450012
		29	5800	2	Front, Zurück Brett	450058
		30	2600	3	Seiten Brett	452005
			31	1300	3	Seiten Brett
		32	2400	10	Sparren	454004
		33	6000	1	Zurück Brett	451013
		34	5800	1	Front Brett	450059
		35	6000	1	Front Brett	451014
		36	6000	1	Sparren	454014
		39	6040	2	Wind Brett	285067
		40	2600	2	Wind Brett	285033
		38			Mineralwolle	

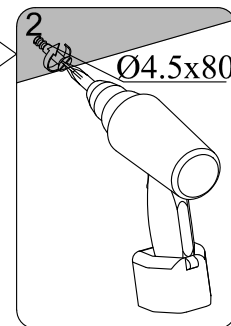
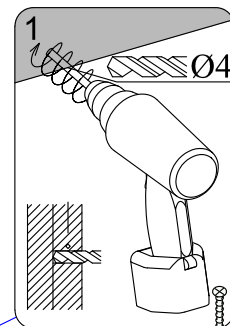
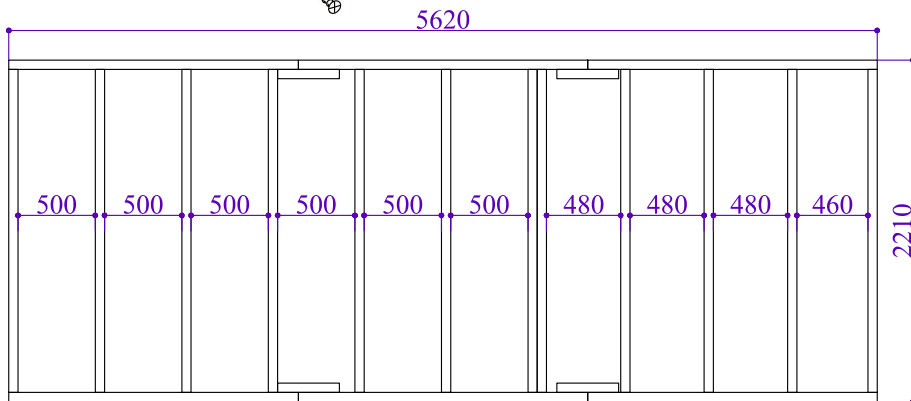
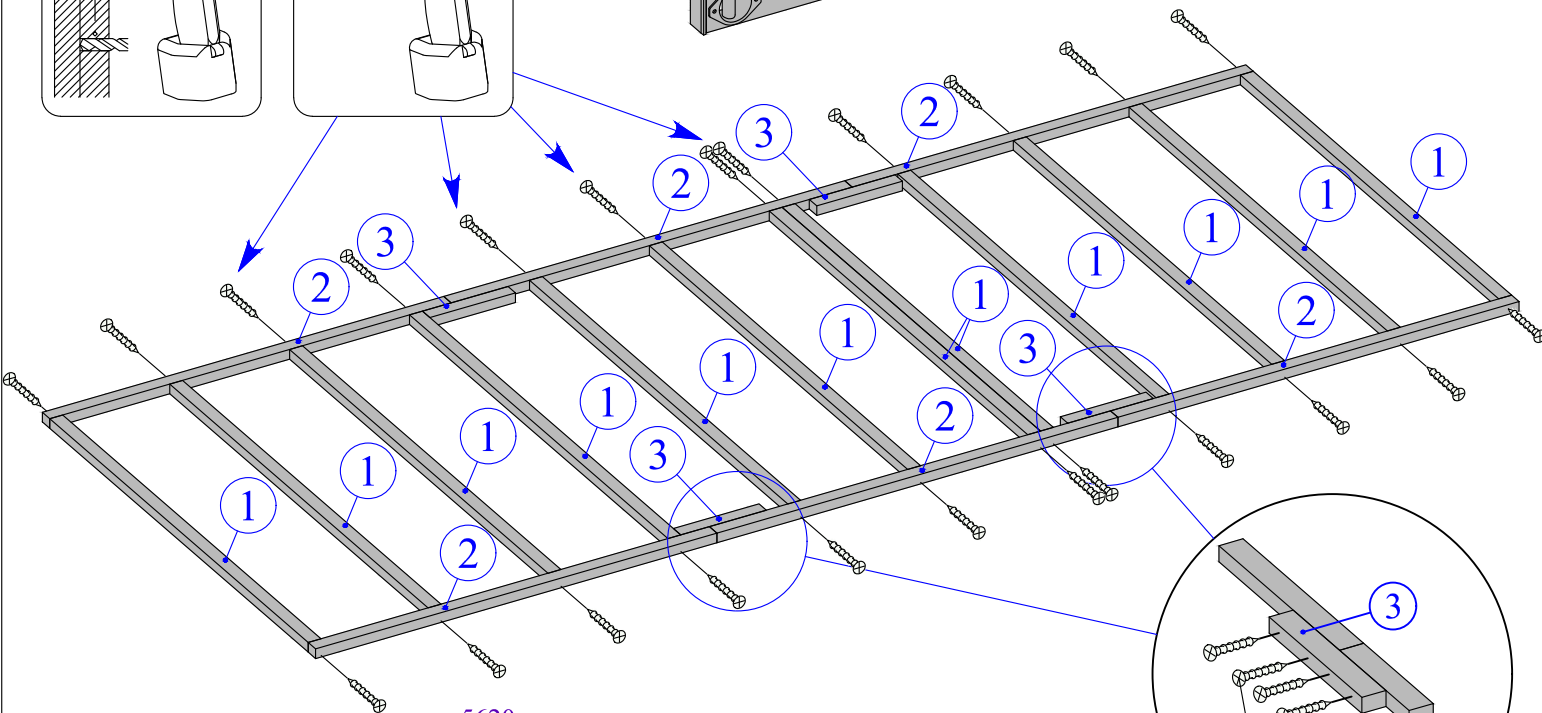
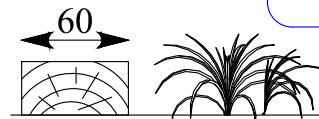
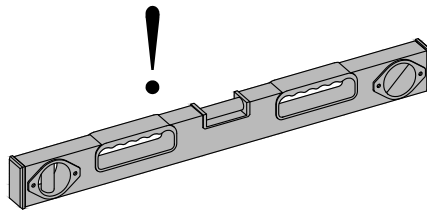
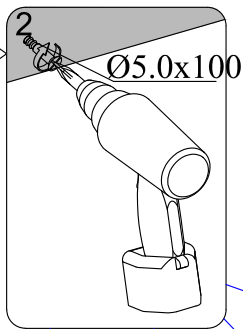
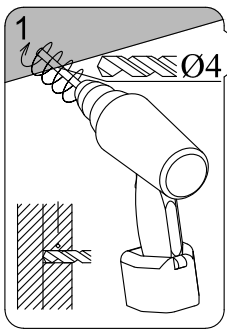
		37a	2120	25/20	Dachholzer	284514
		37b	3360	25/20	Dachholzer	284531
		41	2540	69/55	Dachholzer	284513
		42	2120	20	Bodenholzer	283516
		43	3360	20	Bodenholzer	283549
		44	2135	12	Fussbodenleisten	283241
		45	3360	4	Fussbodenleisten	283297
		46	190	4	Zurück Brett	404061
		47	250	4	Leiste,	287132
		48	2135	1	Wind Brett	286088
		49	2135	1	Wind Brett	286087
		50	1675	2	Wind Brett	286092
		51	1675	2	Wind Brett	286091

	TR1a	1973	1	Türrahmen links	459201
	TR1b				1
	TR2	1973	2	Türrahmen rechts	459202
	TR3	945	2	Über Türrahmen	459203
	TR4	745	1	Türstufe	459204
	TR5	845	1	Türstufe	459206
	T1	1850x 765	1	Tür Porte Doors	289016
	T2	1850x 765	1		289017
	F	1870x 400	3	Fenster	459104
	F1	550x 550	1	Fenster	459101

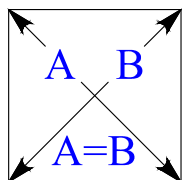
	Dim	Stck.
	Ø5.0 x 100	48
	Ø4.5 x 80	11
	Ø3.5 x 35	140
	Ø2.0 x 40	470
	Ø2.0 x 50	240



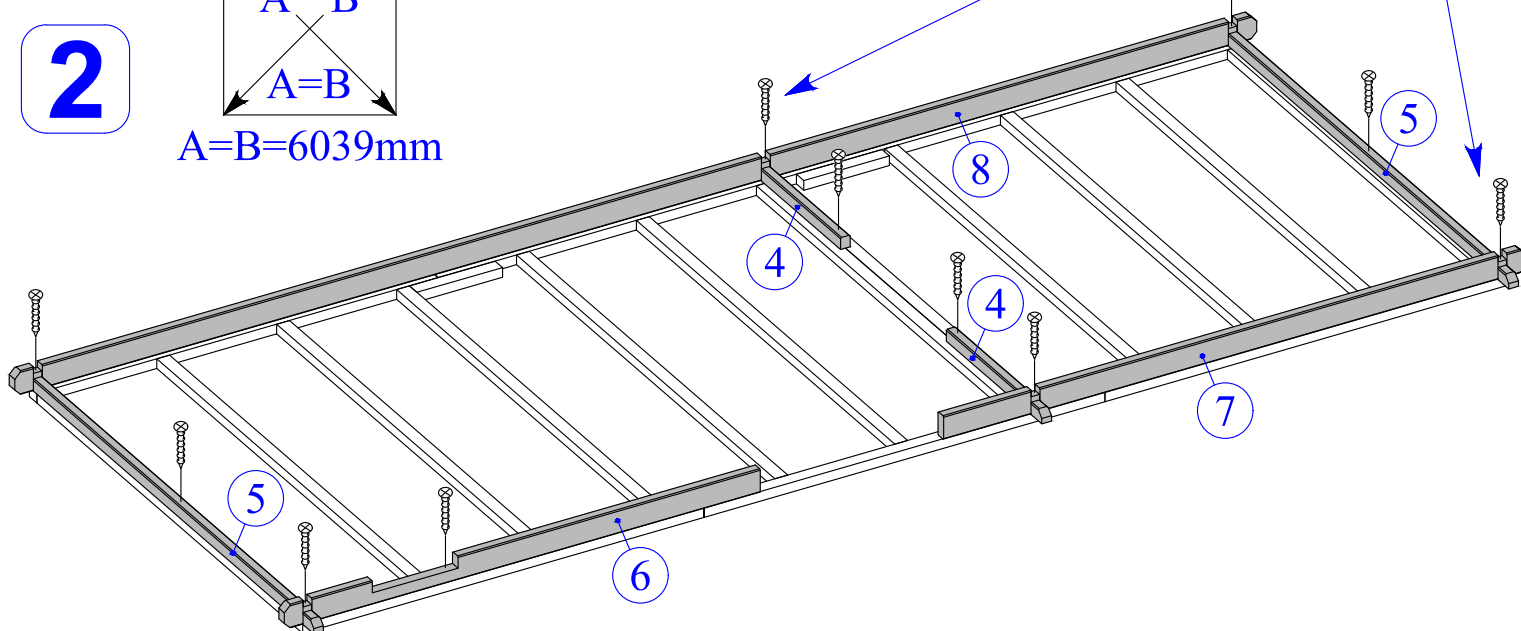
1



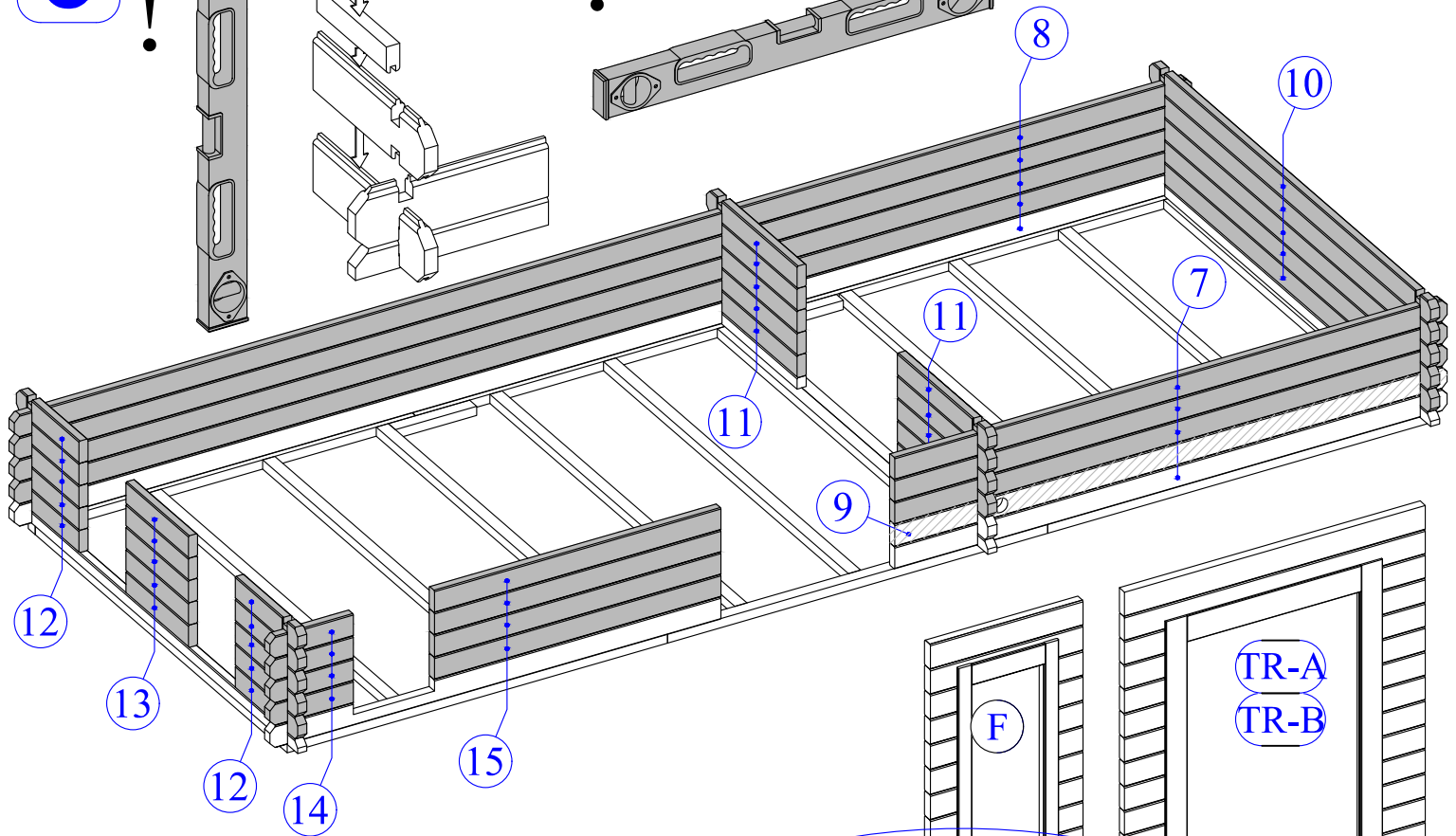
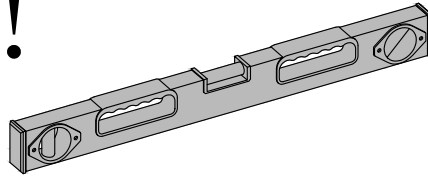
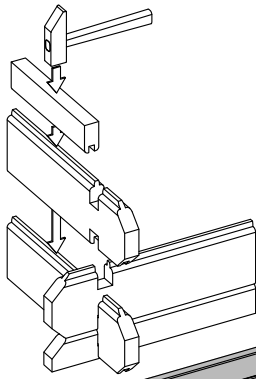
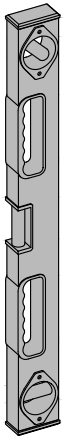
2



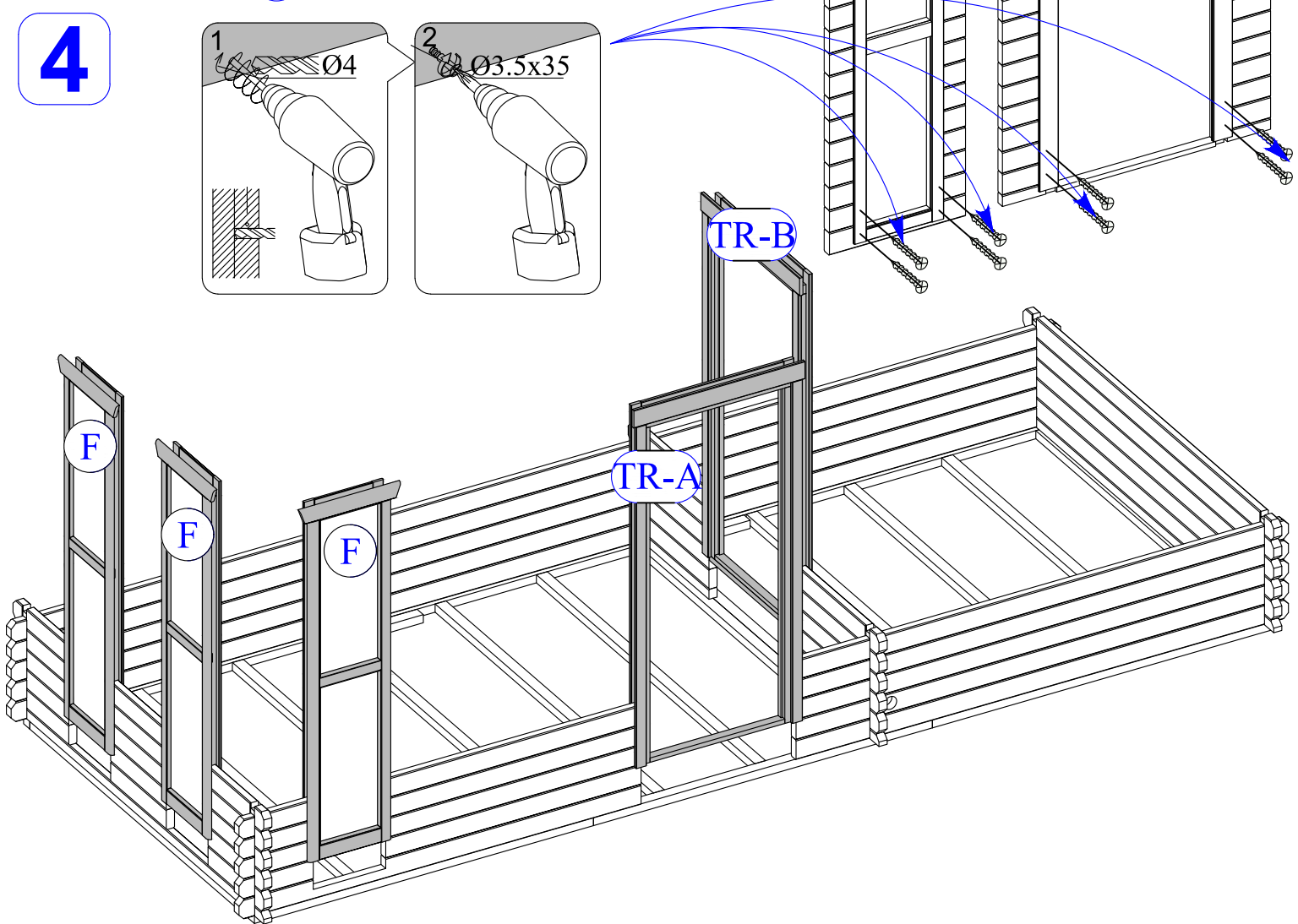
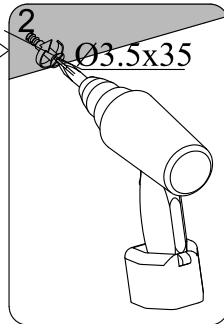
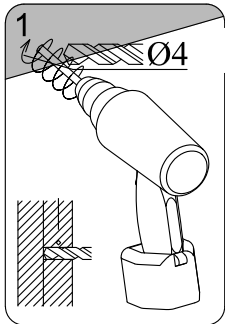
A=B=6039mm



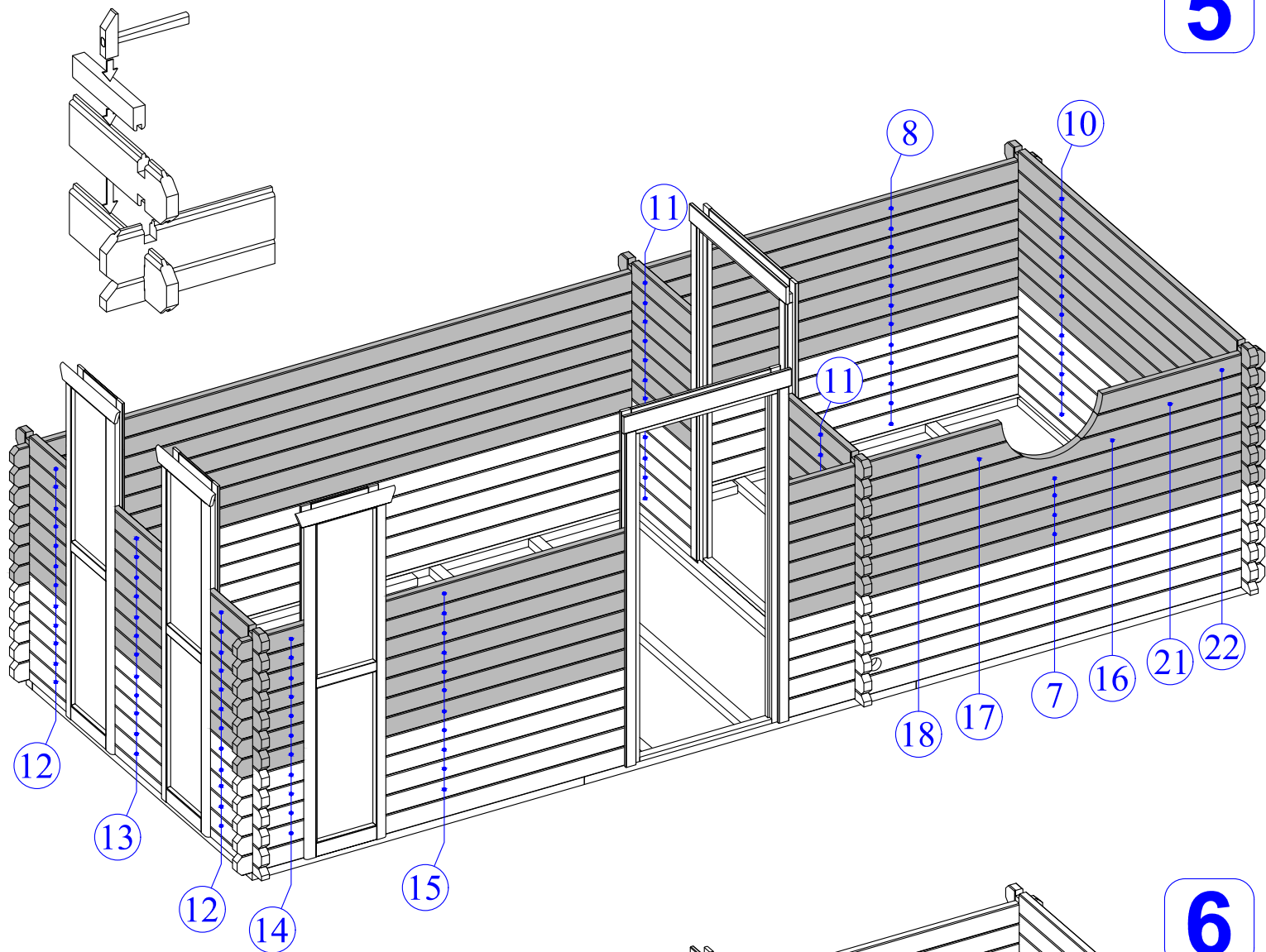
3



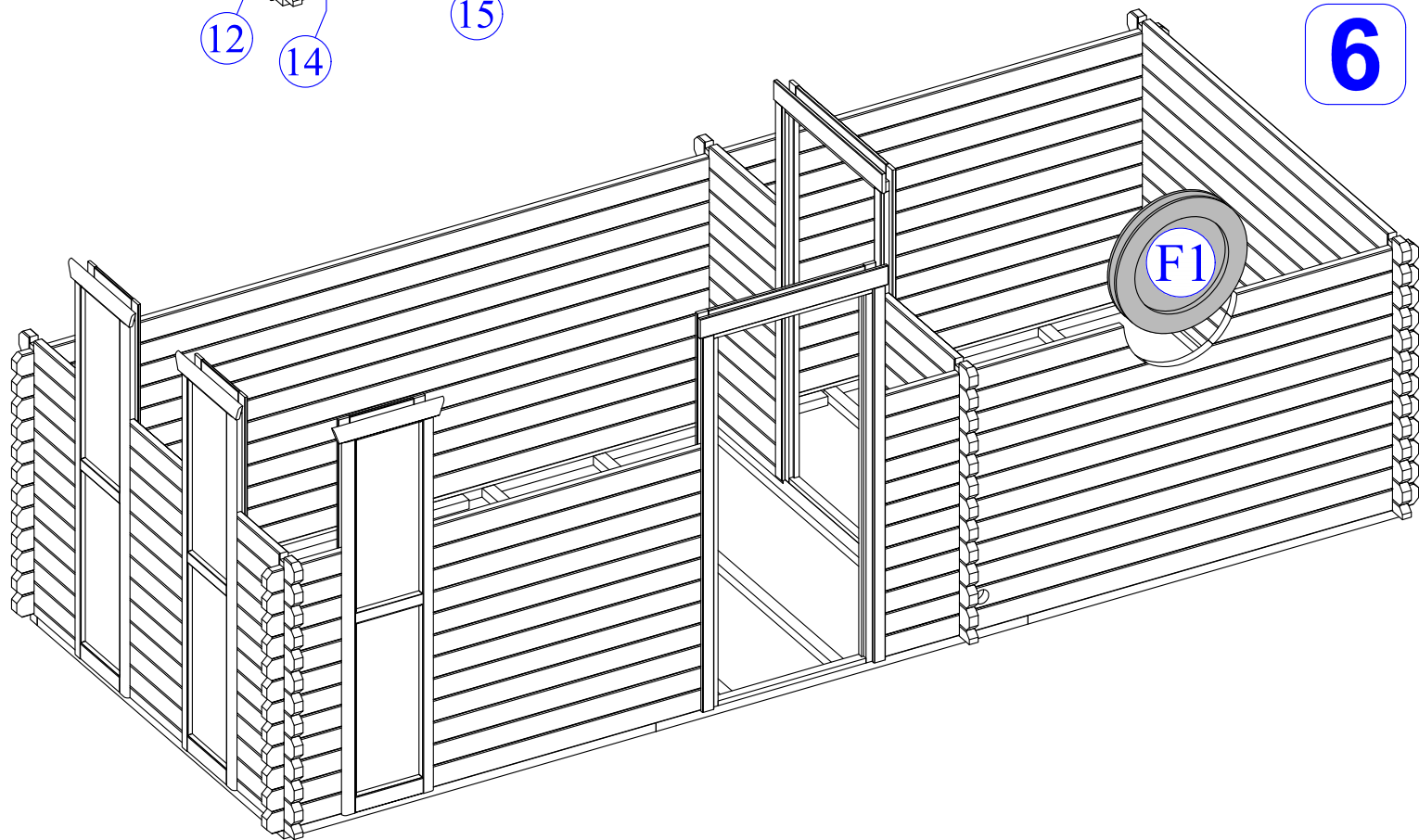
4



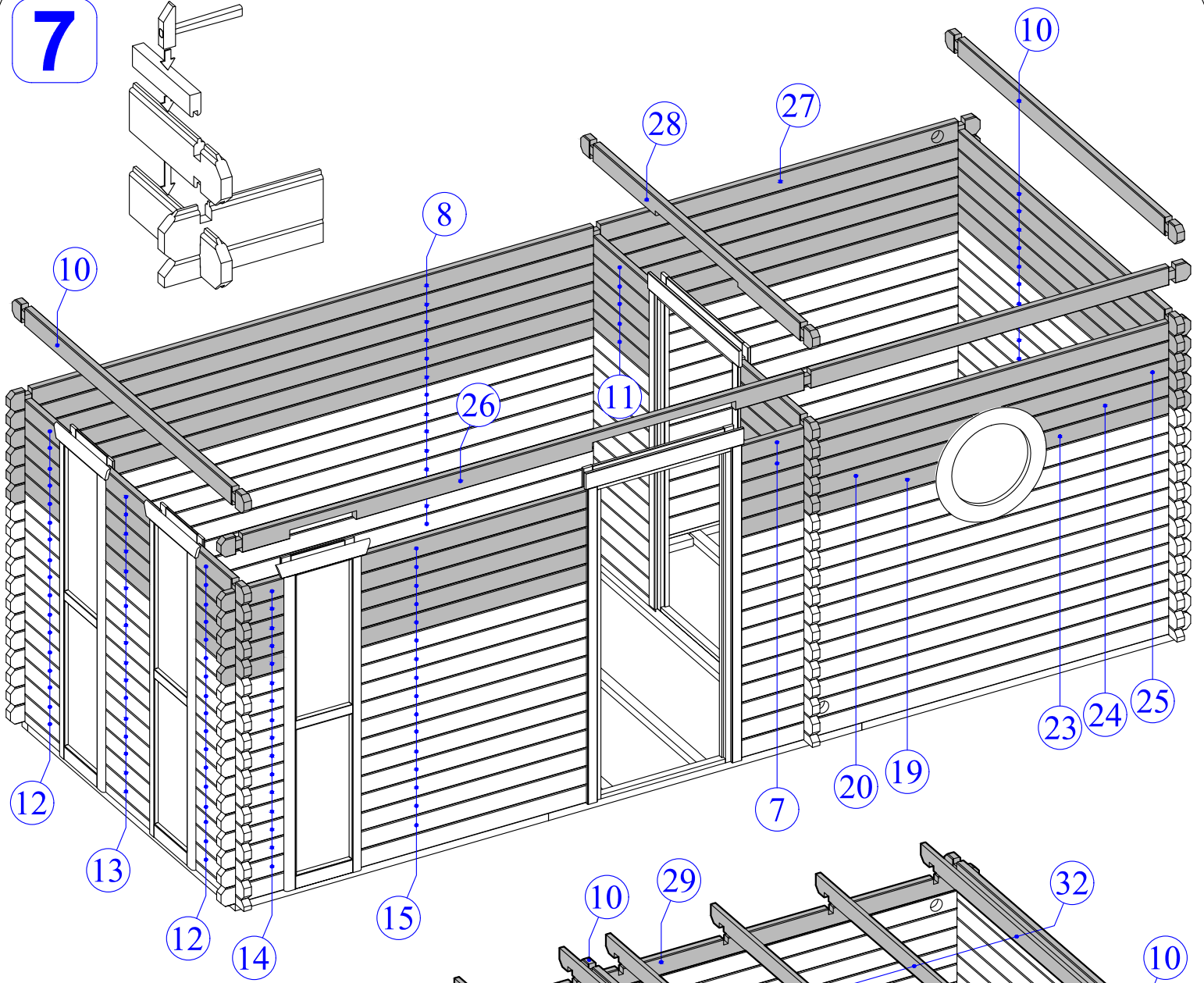
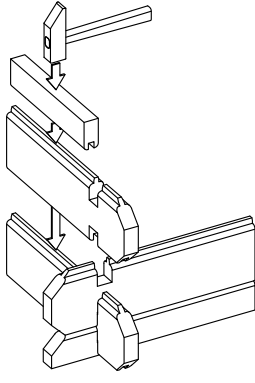
5



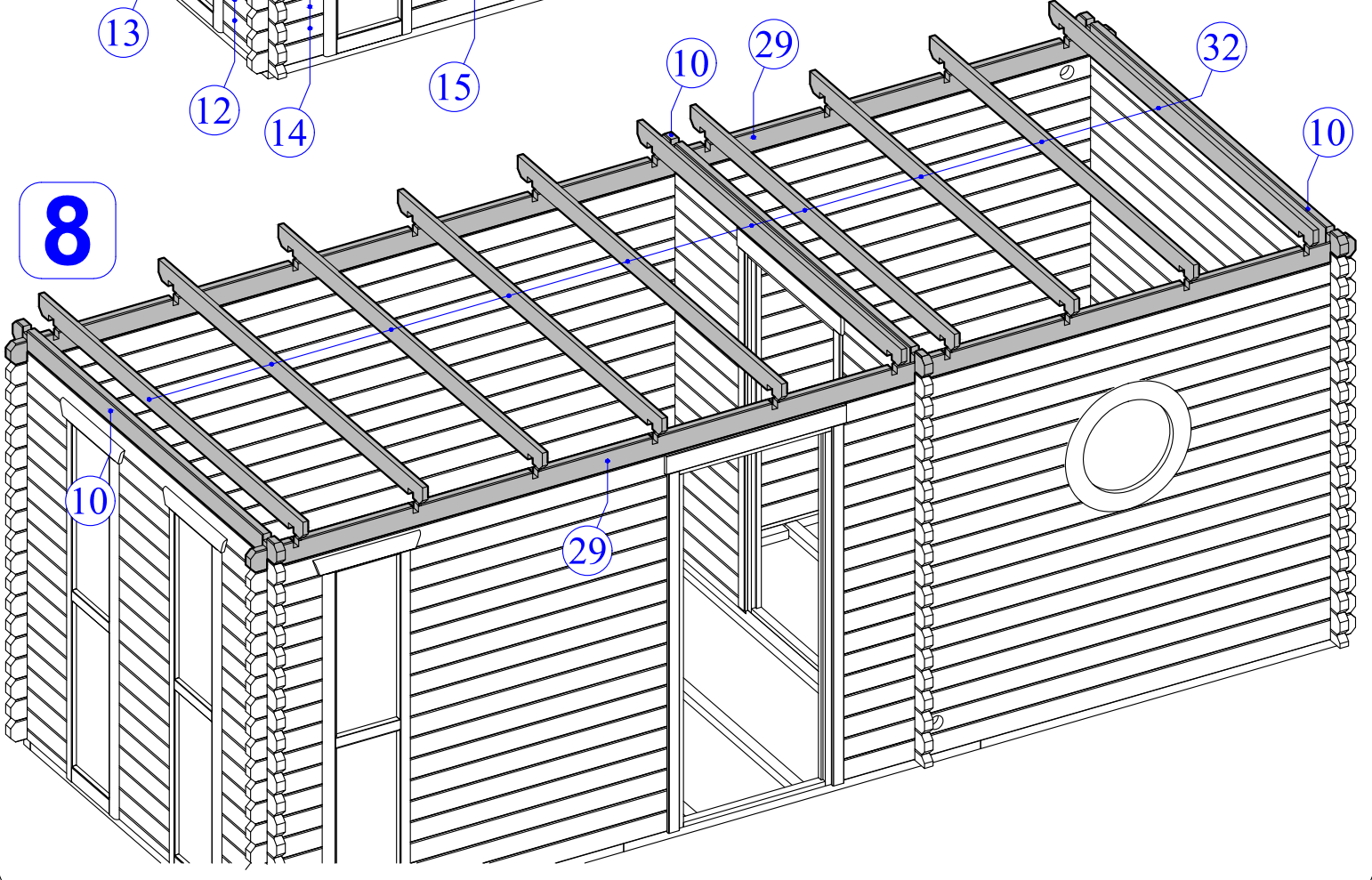
6



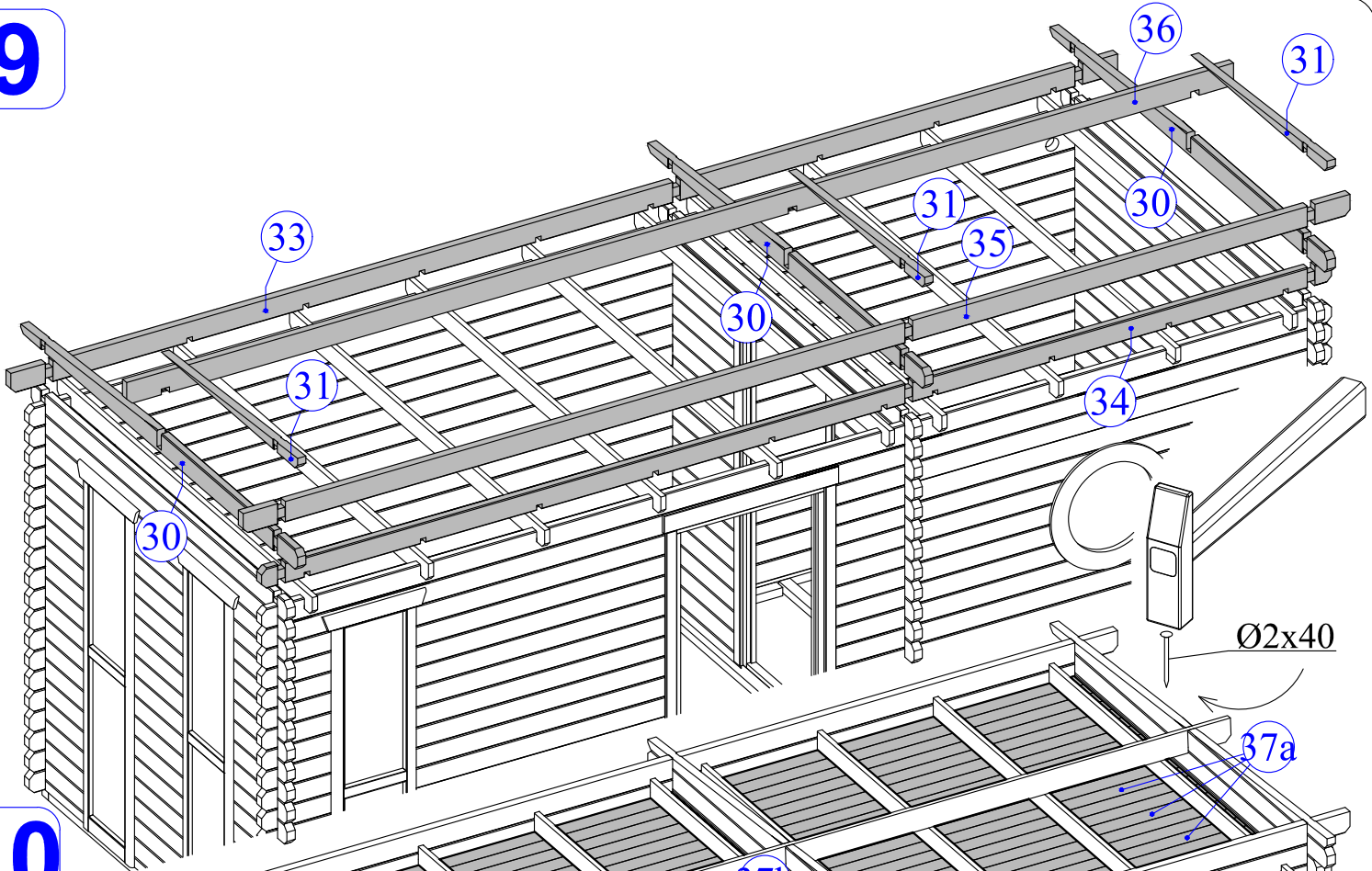
7



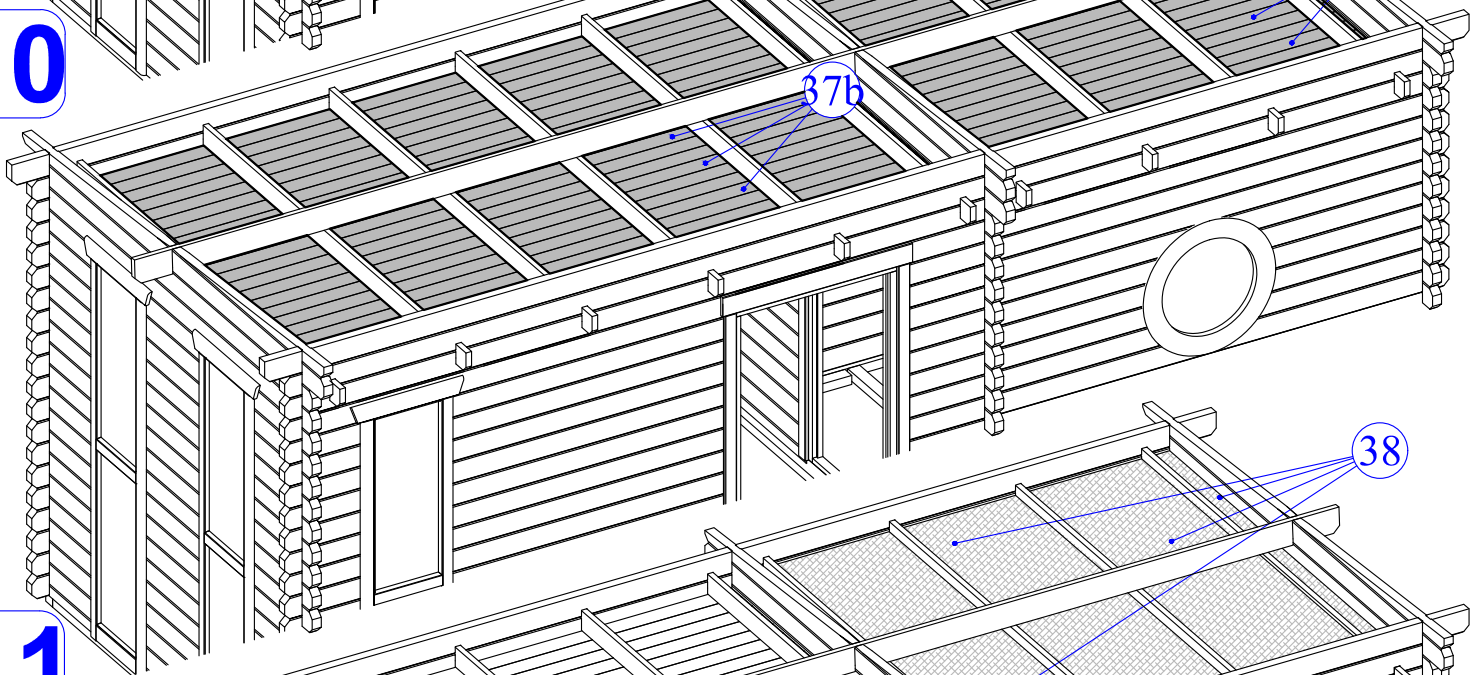
8



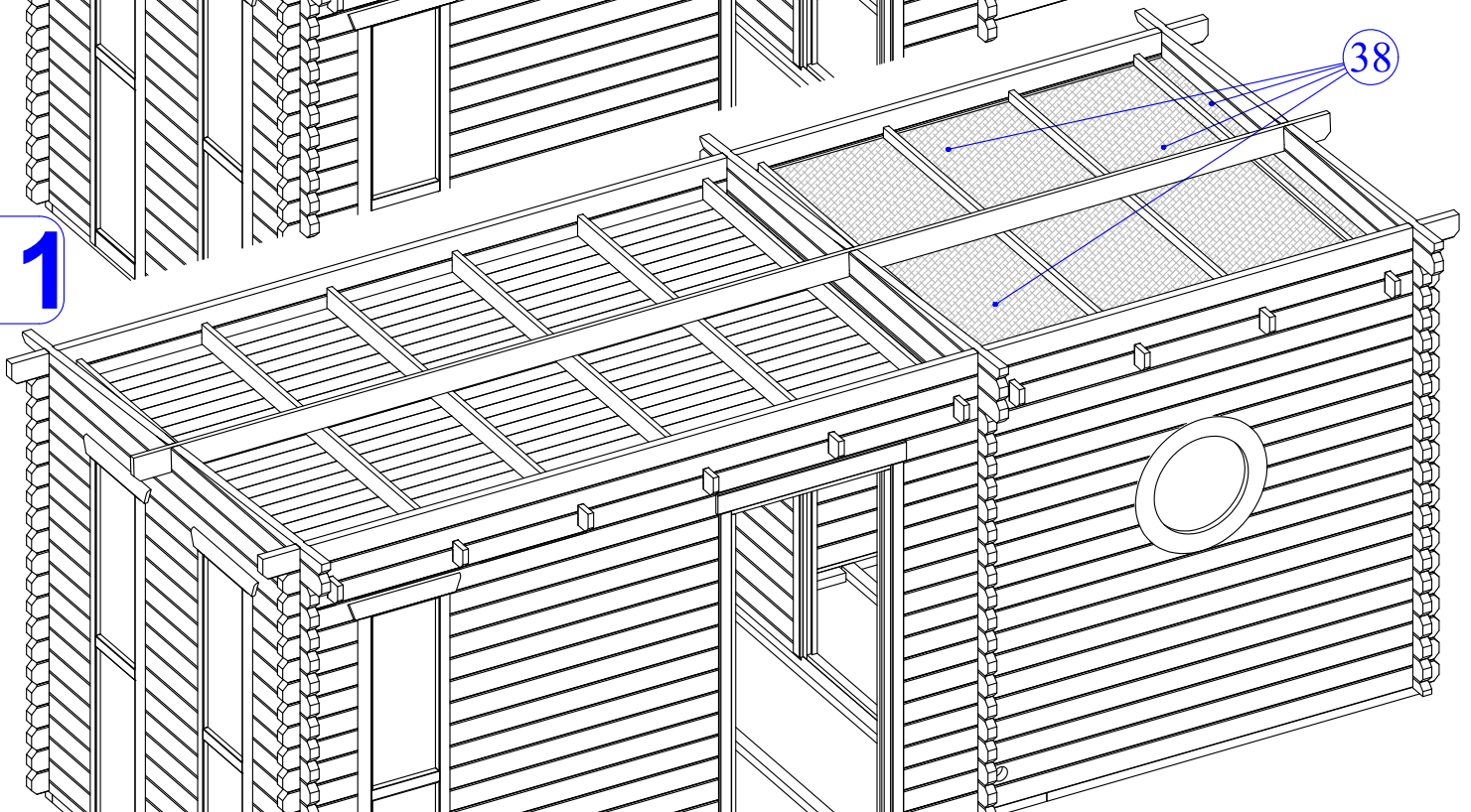
9



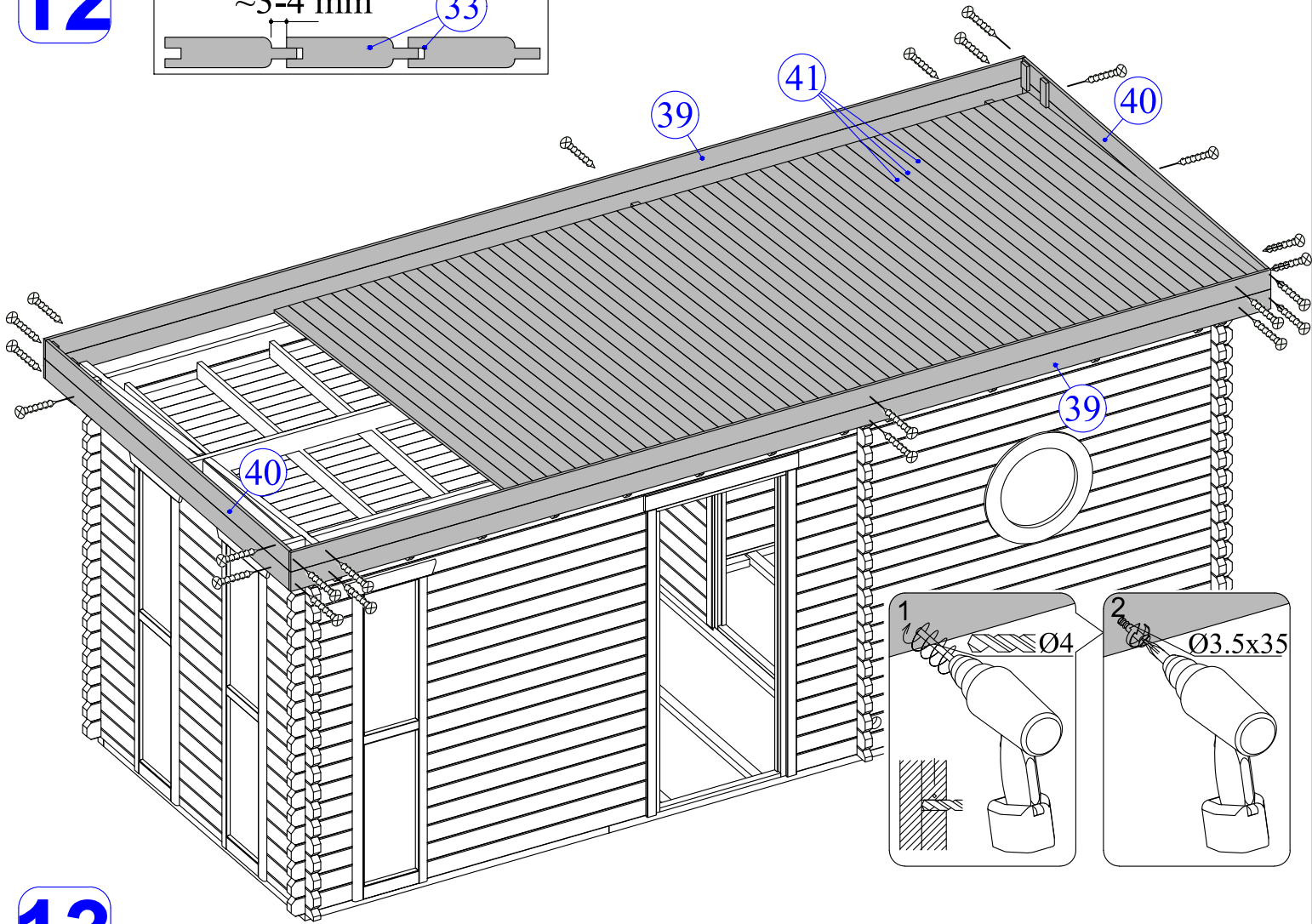
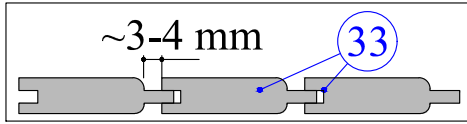
10



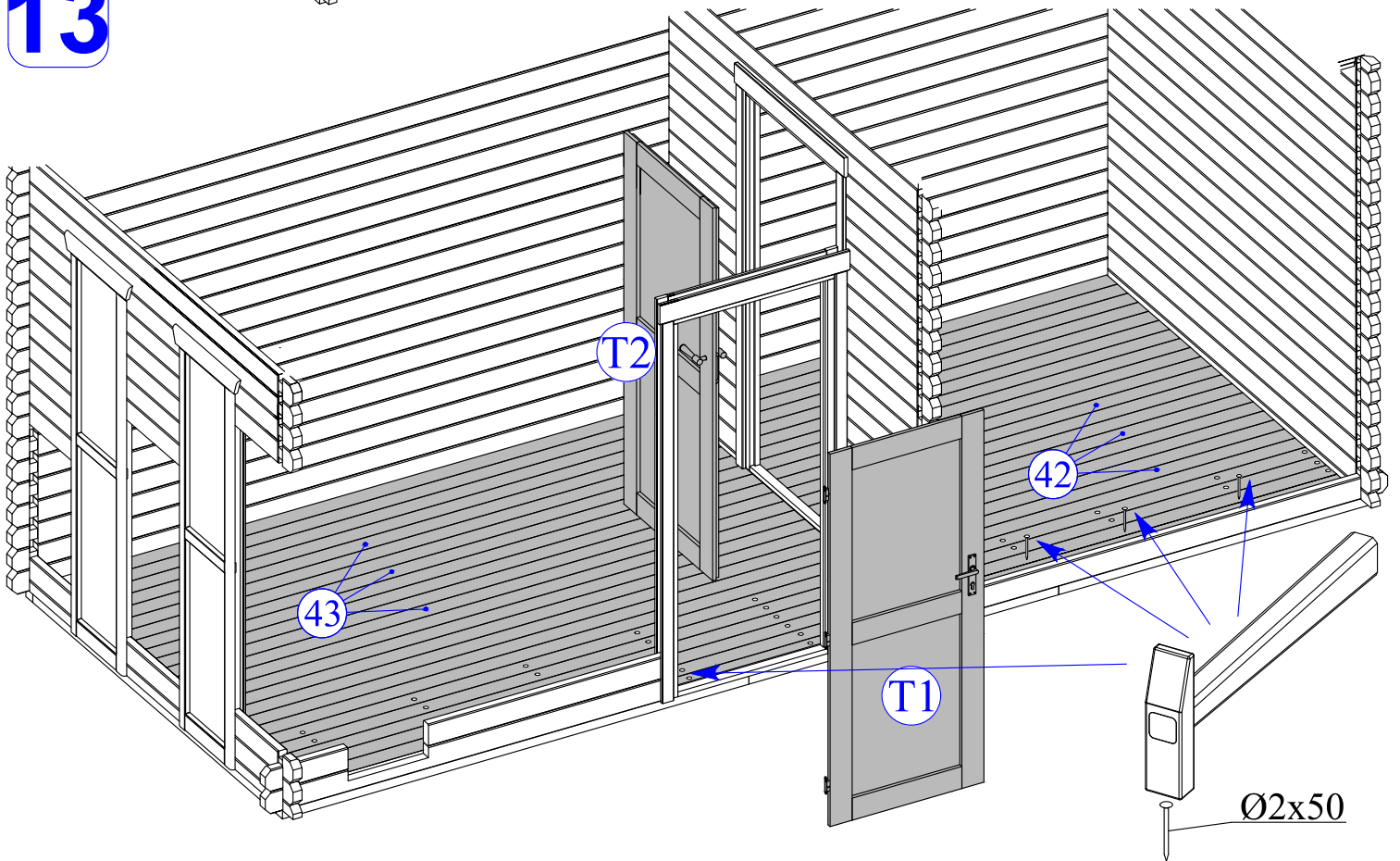
11



12

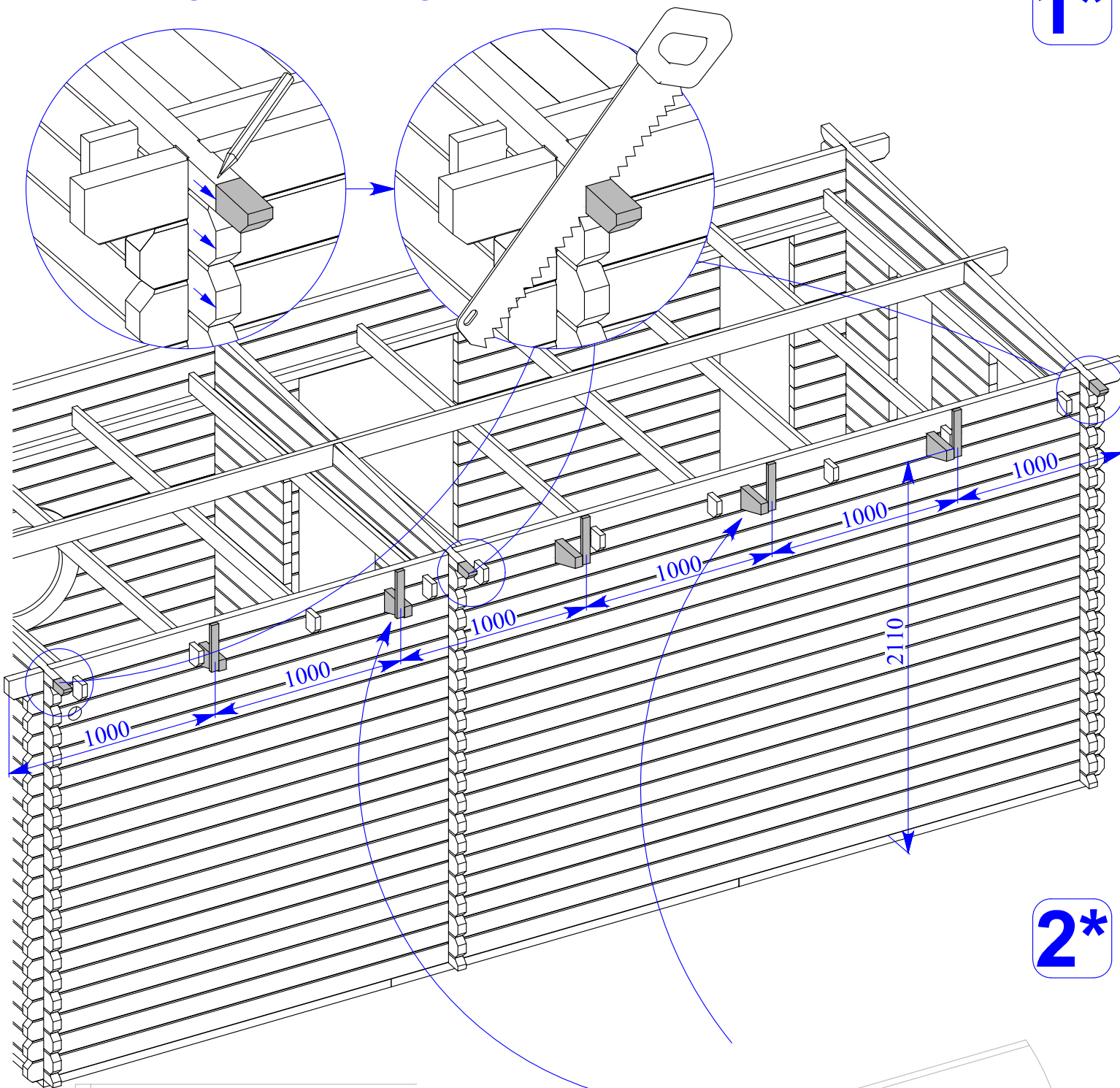


13

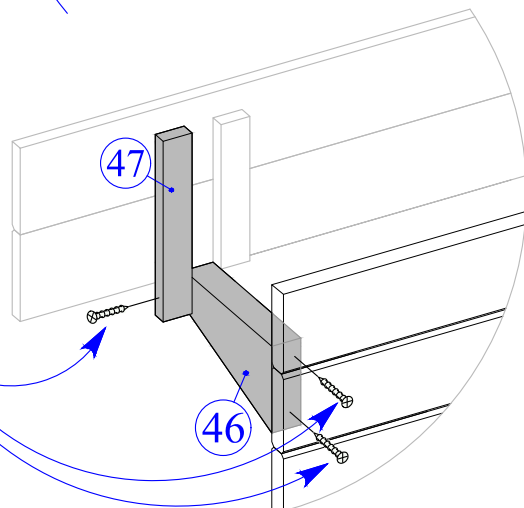
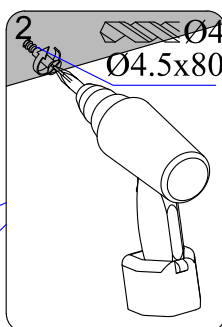
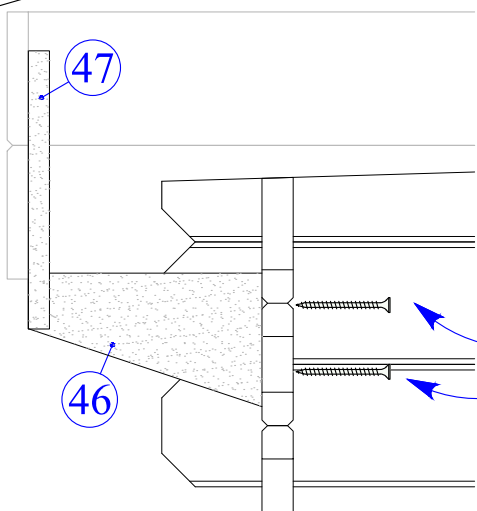


Änderung zur Montage vom Dachrinnenset.

1*

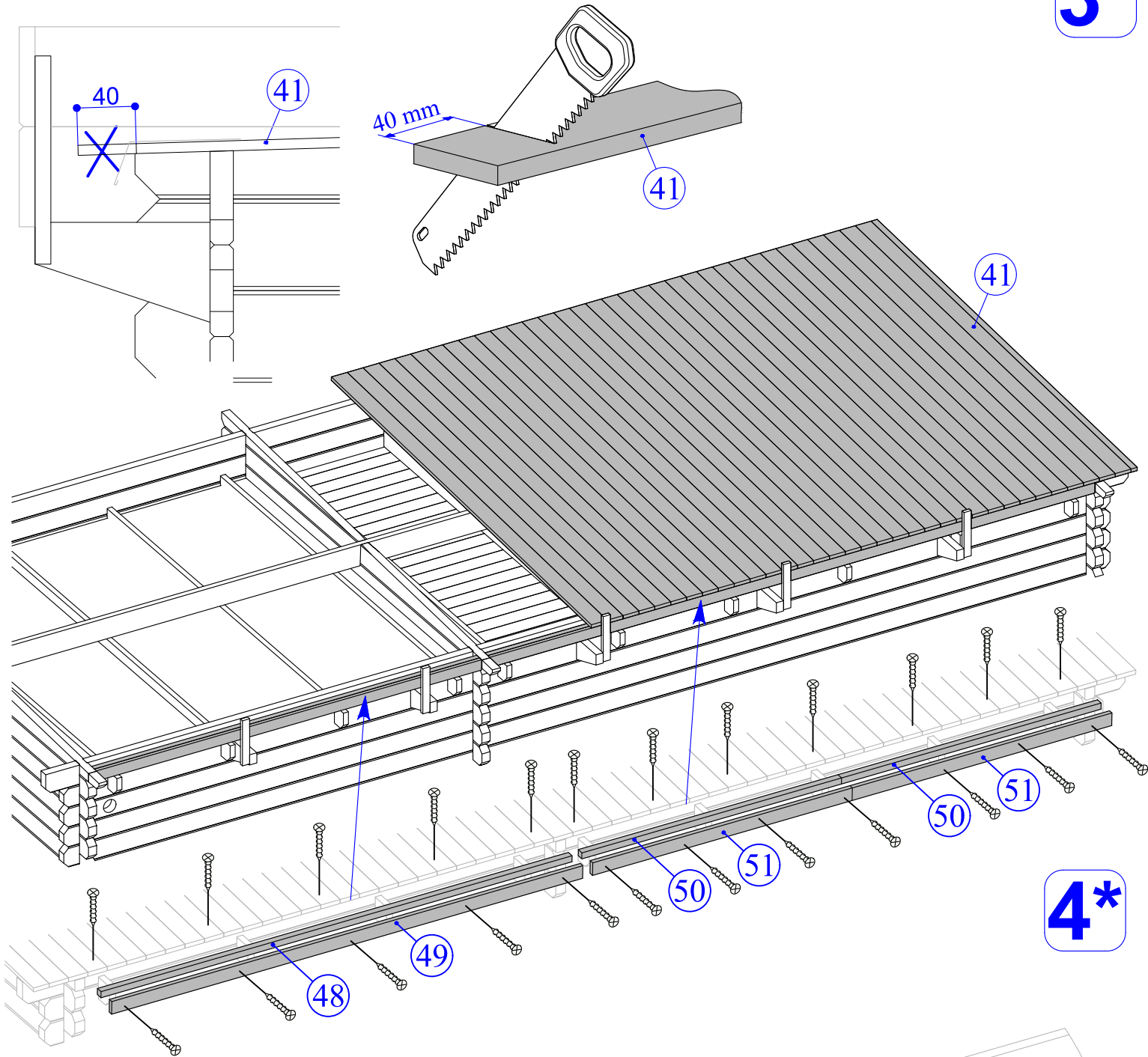


2*

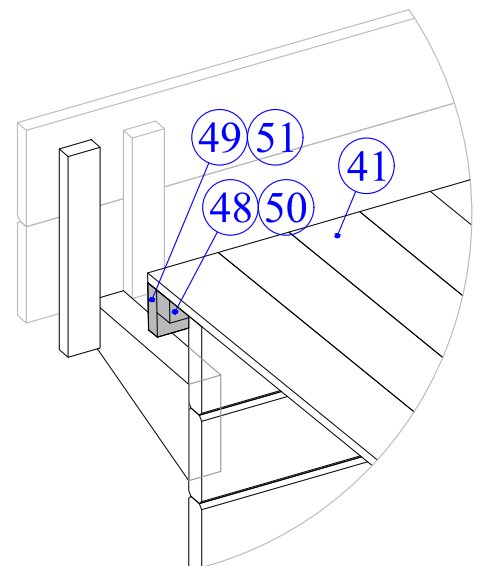
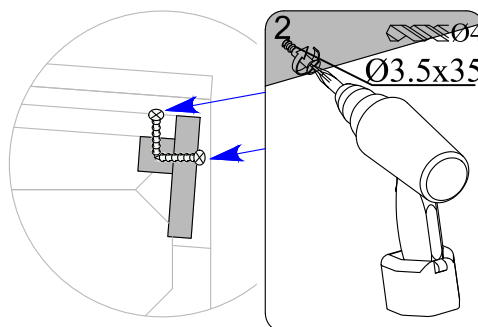
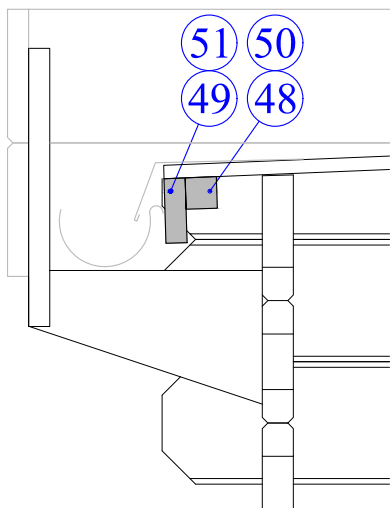


Änderung zur Montage vom Dachrinnenset.

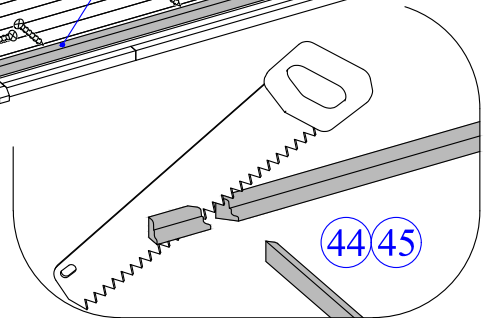
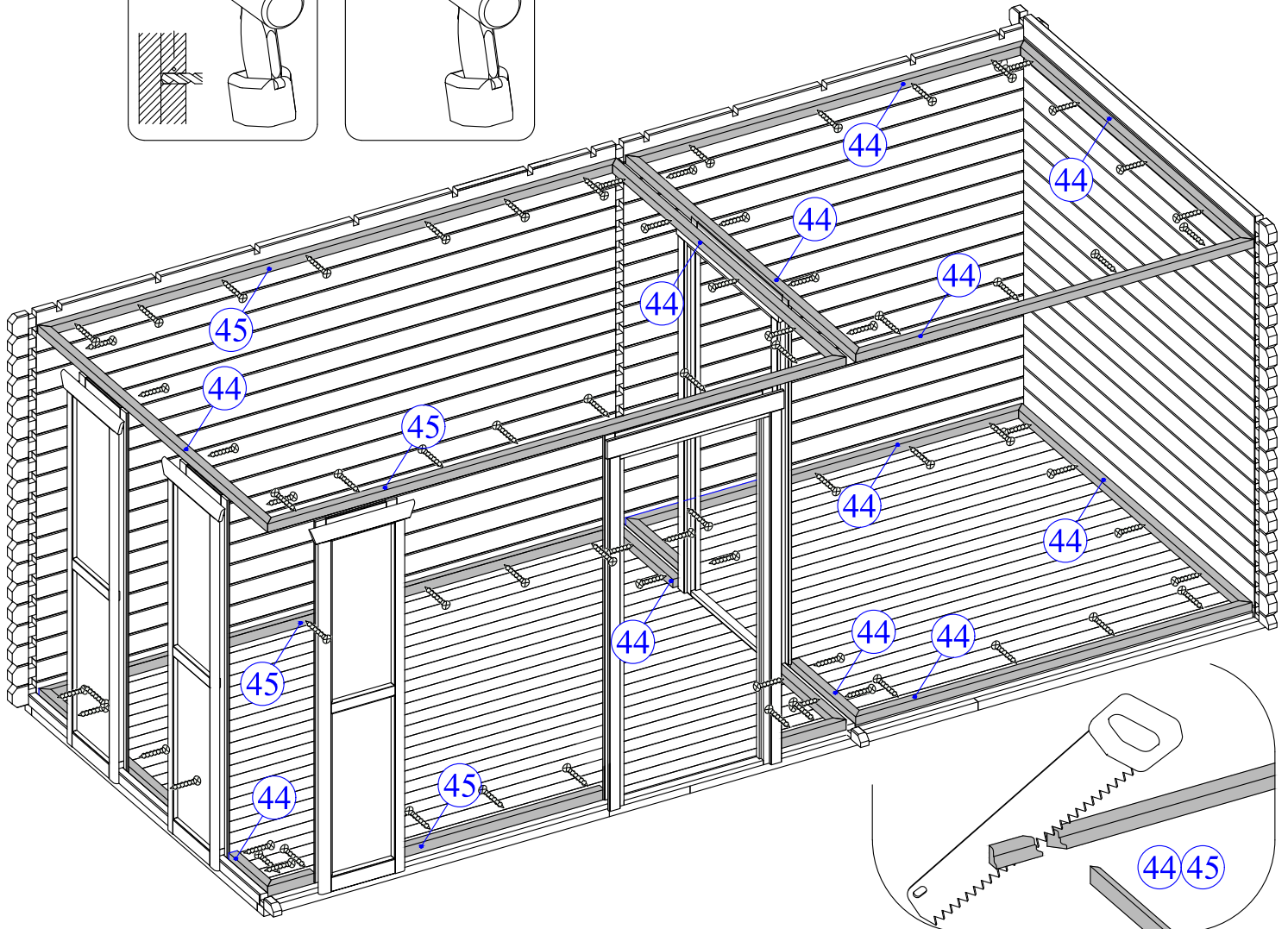
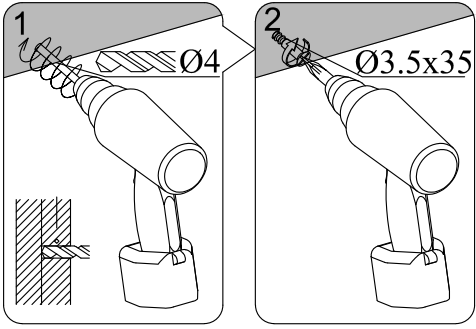
3*

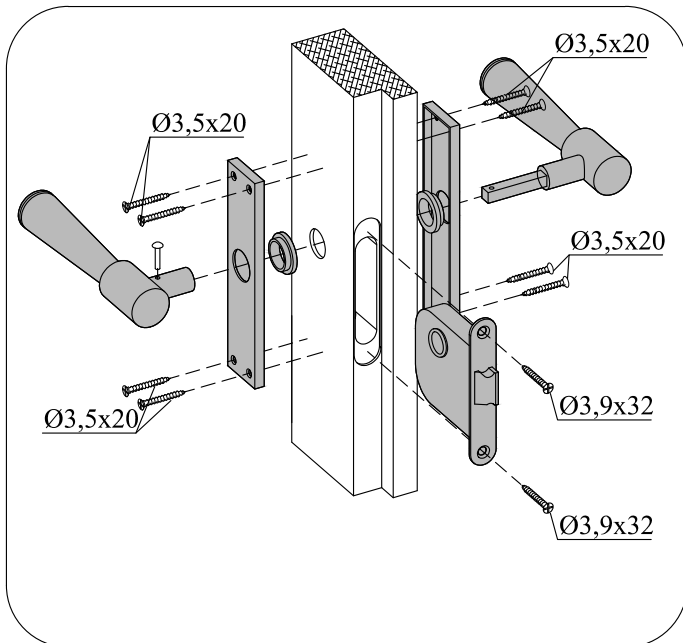
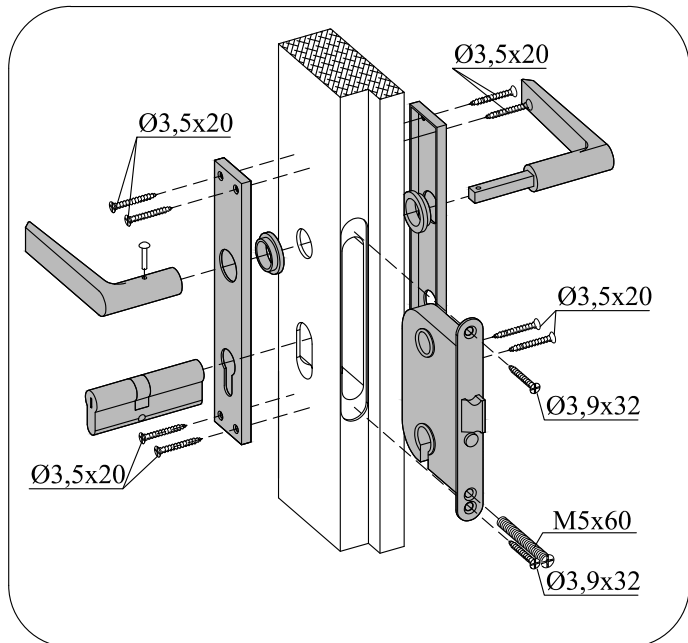
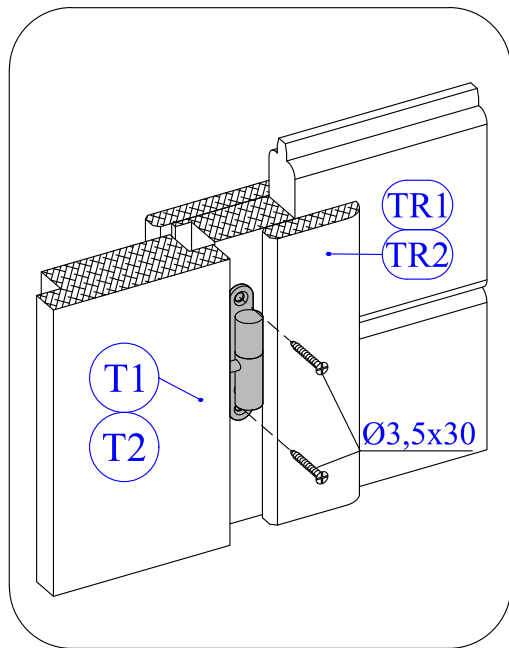
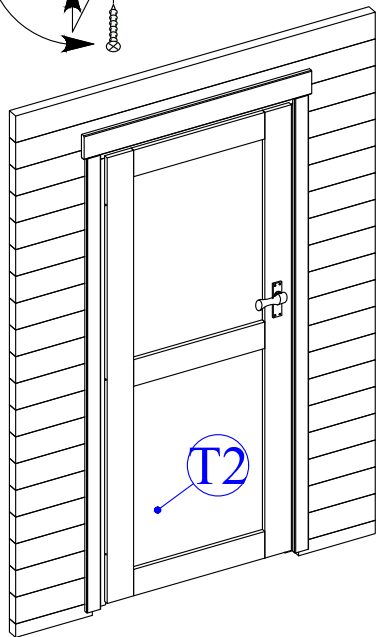
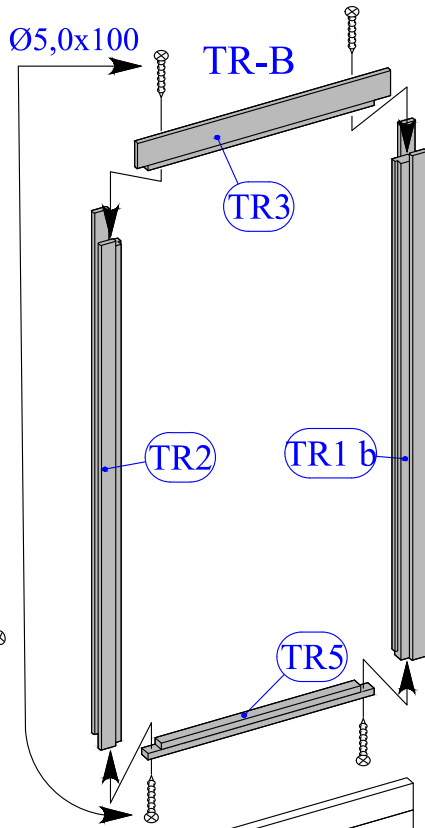
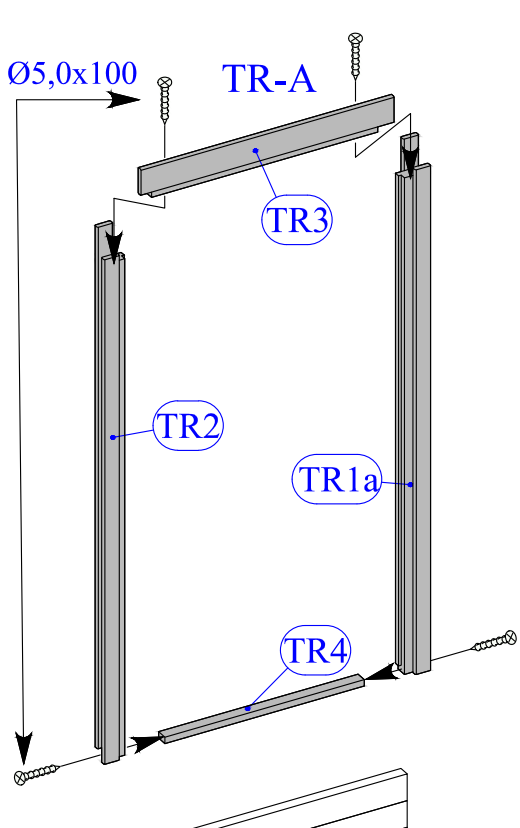


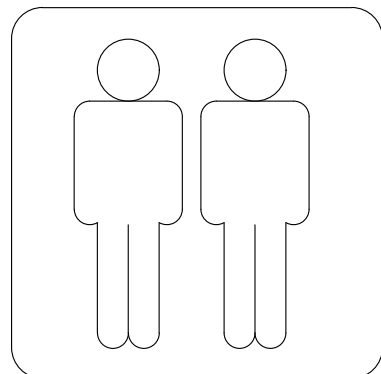
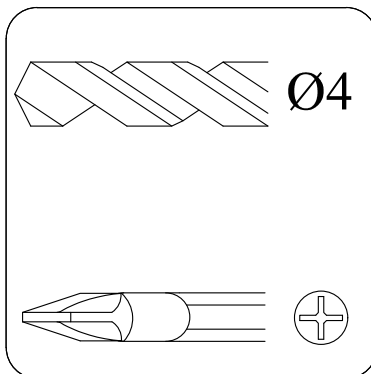
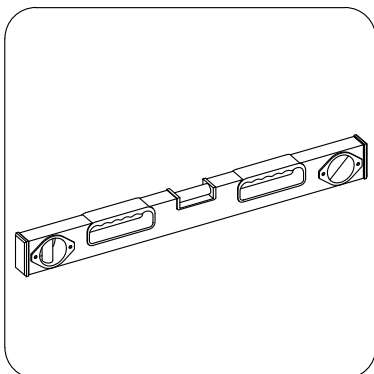
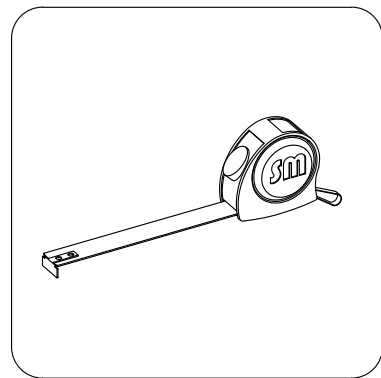
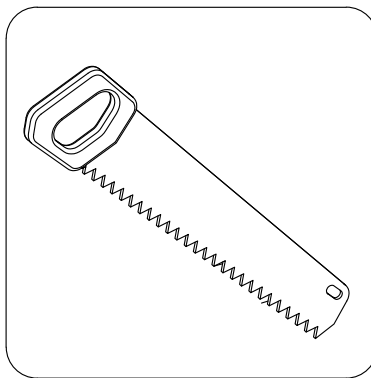
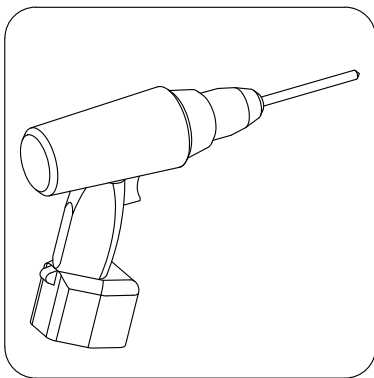
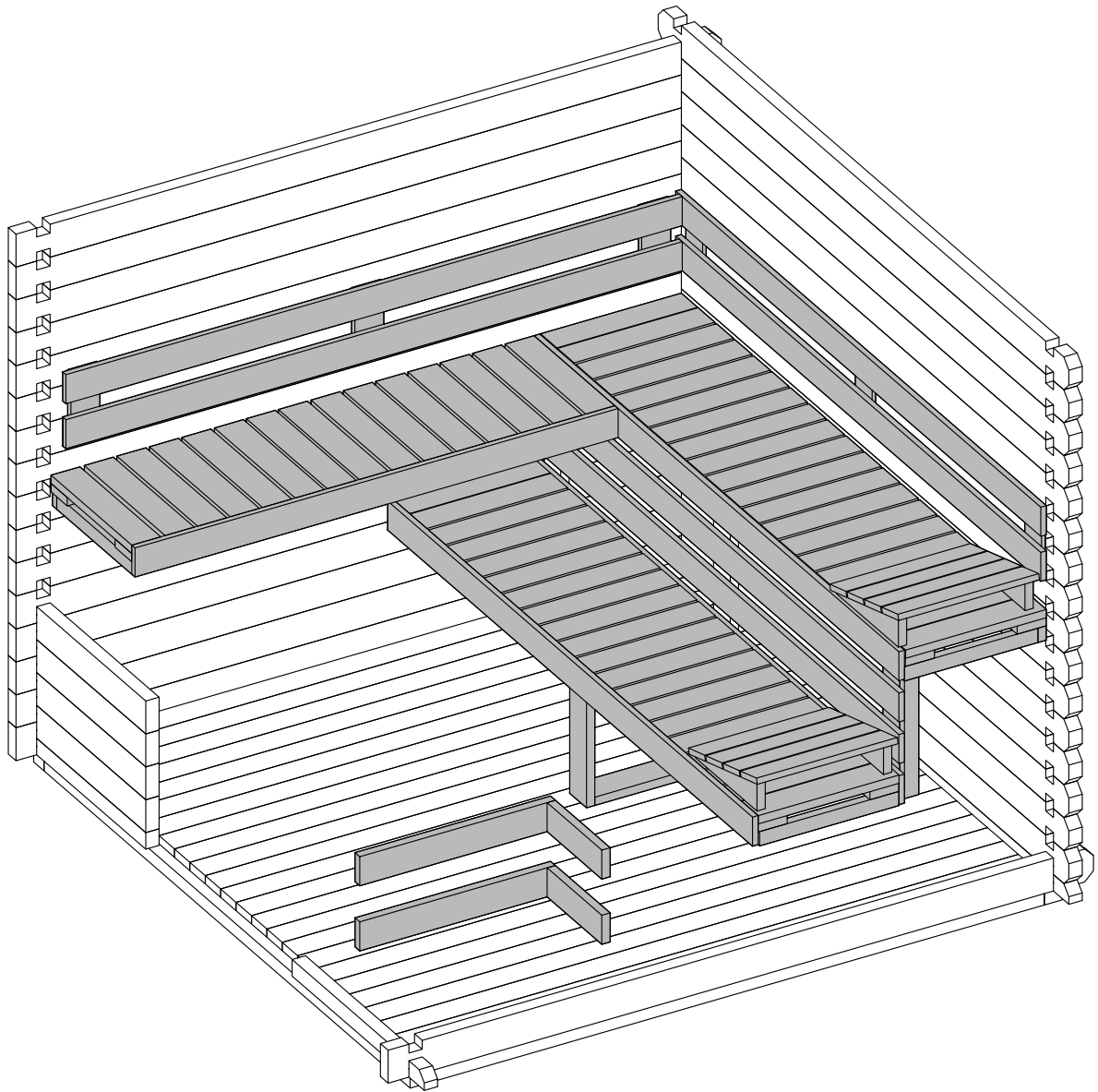
4*

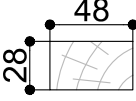
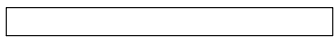
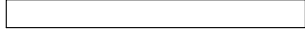
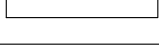


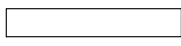
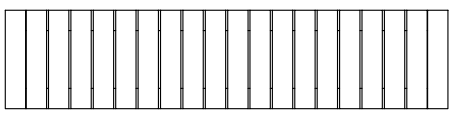

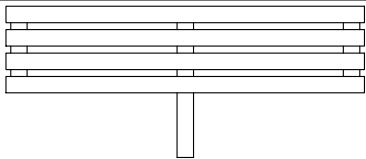
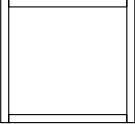
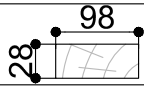
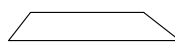
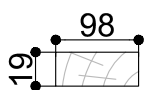
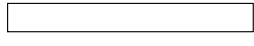
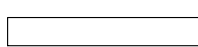
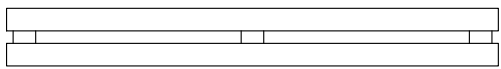
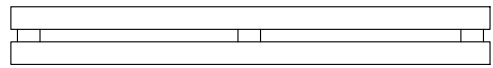
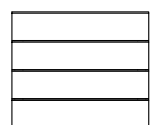
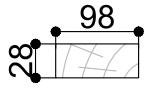
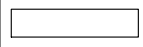



14

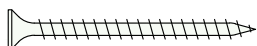




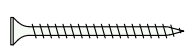


Dim.	Skizze	Pos.	Länge (mm)	Stck.	Name	Ref.
		①	2135 (1070x2)	1	Latten	287107
		②	1500	1		287108
		③	575	2		287110
		④	440	1		287112
		⑤	397	1		287109
		⑥	600	2		287111
		⑦	600 x 2135	2	Bank	287113
		⑧	475 x 1500	1	Bank	287114
		⑨	516 x 2135	1	Bank	287115
		⑩	430 x 590	1	Unterstützung	287116
		⑪	595	1	Stützbalken	287124
		⑫	2135	1	Abdeckbrett	287122
		⑬	1500	1	Abdeckbrett	287123
		⑭	250 x 2135	1	Rückseite brett	287118
		⑮	250 x 2135	1	Rückseite brett	287119
		⑯	390 x 475	2	Pad	287117
		⑰	320	2	Rückseite brett	287120
		⑱	660	2	Rückseite brett	287121

Ø4.5 x 90 -17



Ø3.5 x 45 -69

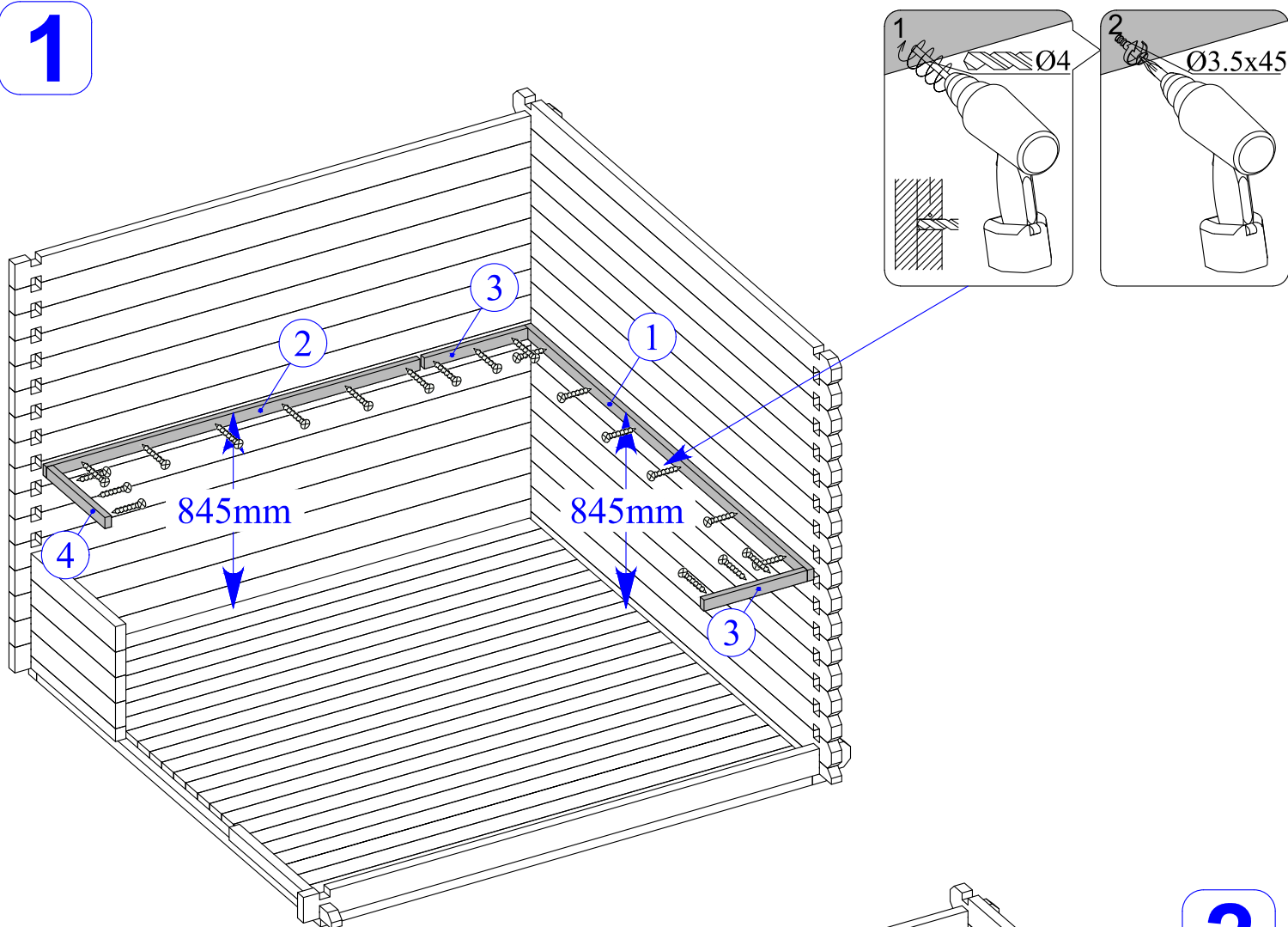


Ø3.5 x 25 -36

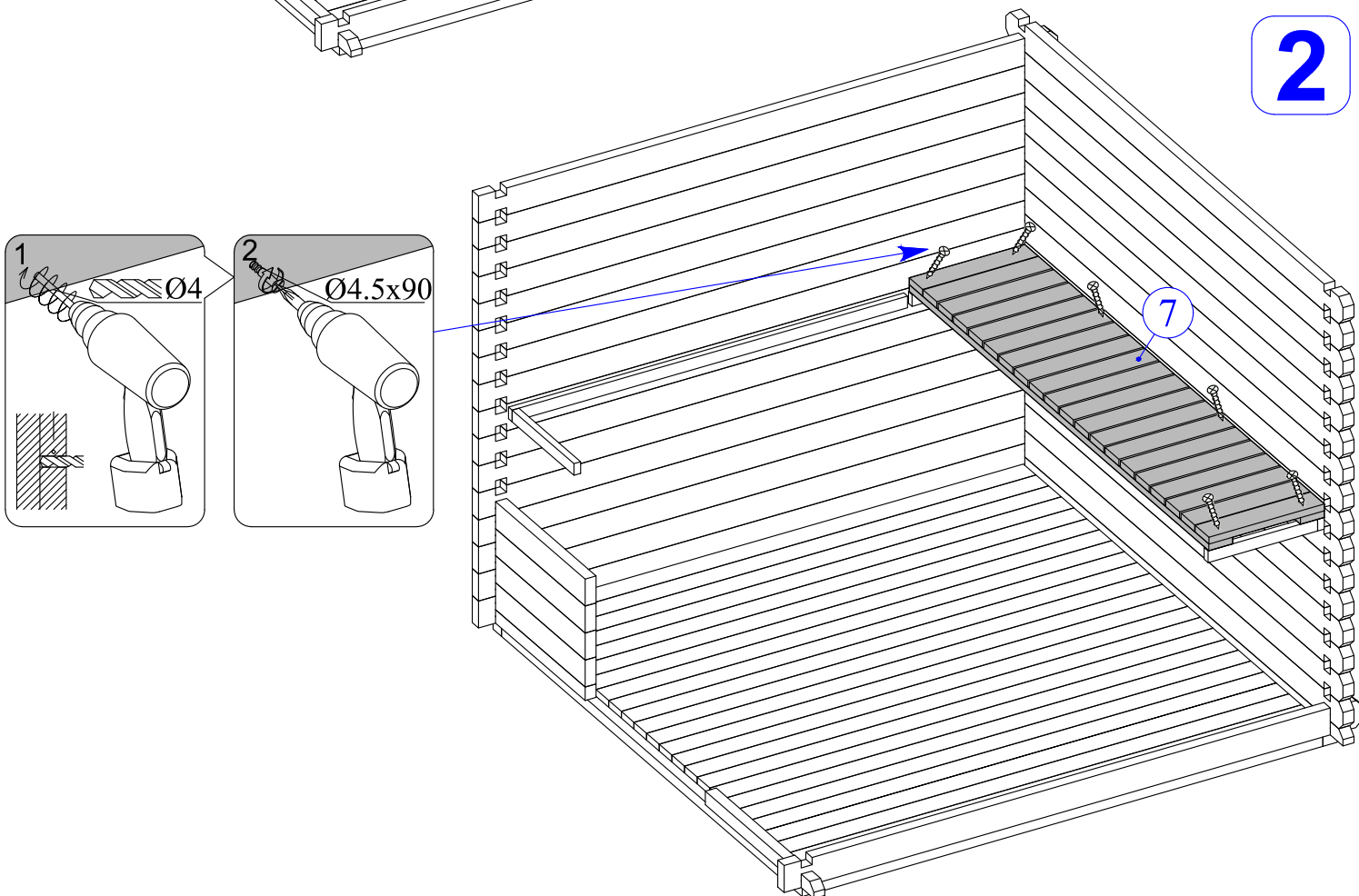


-6

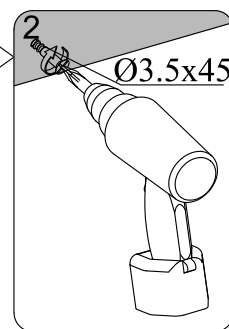
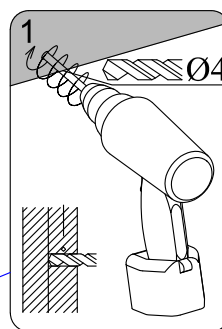
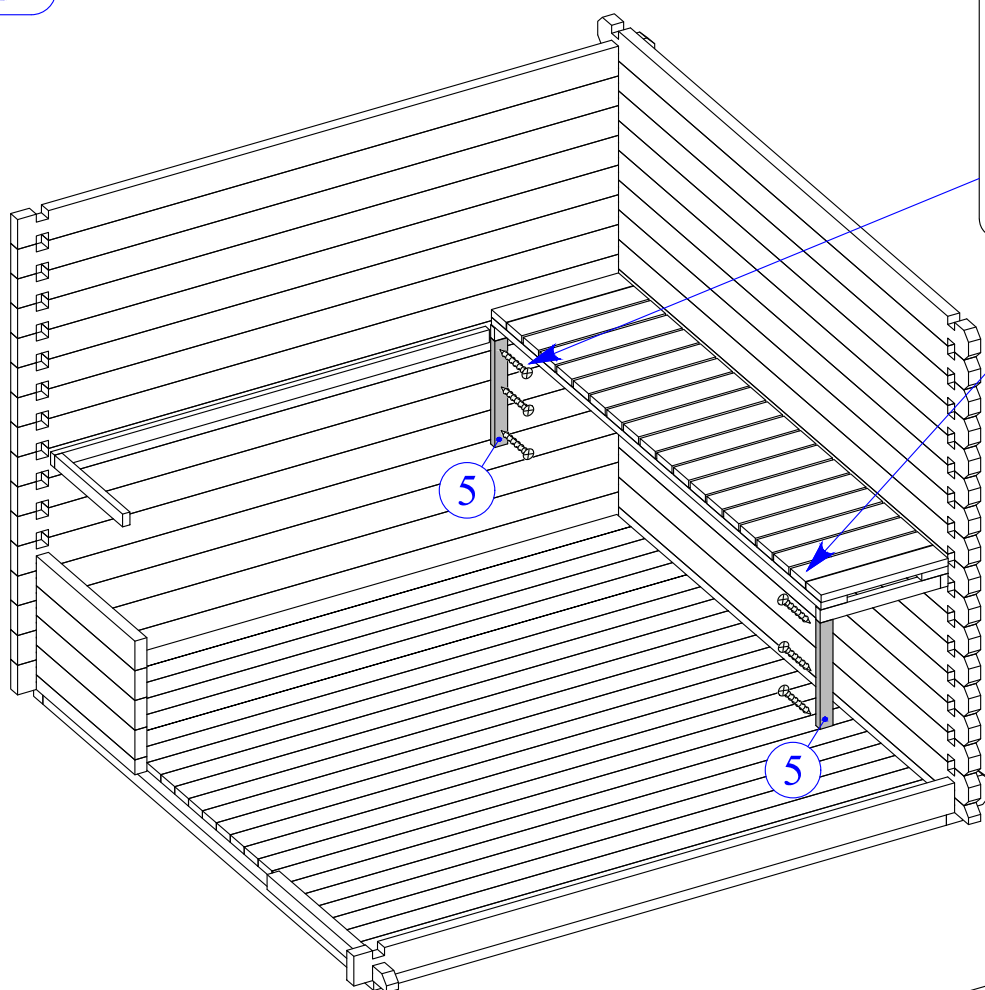
1



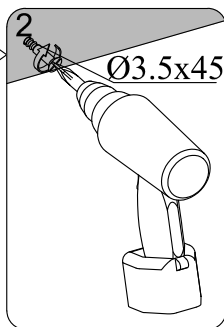
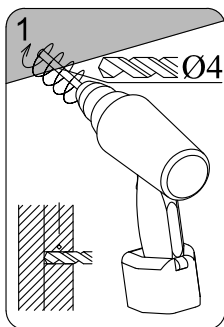
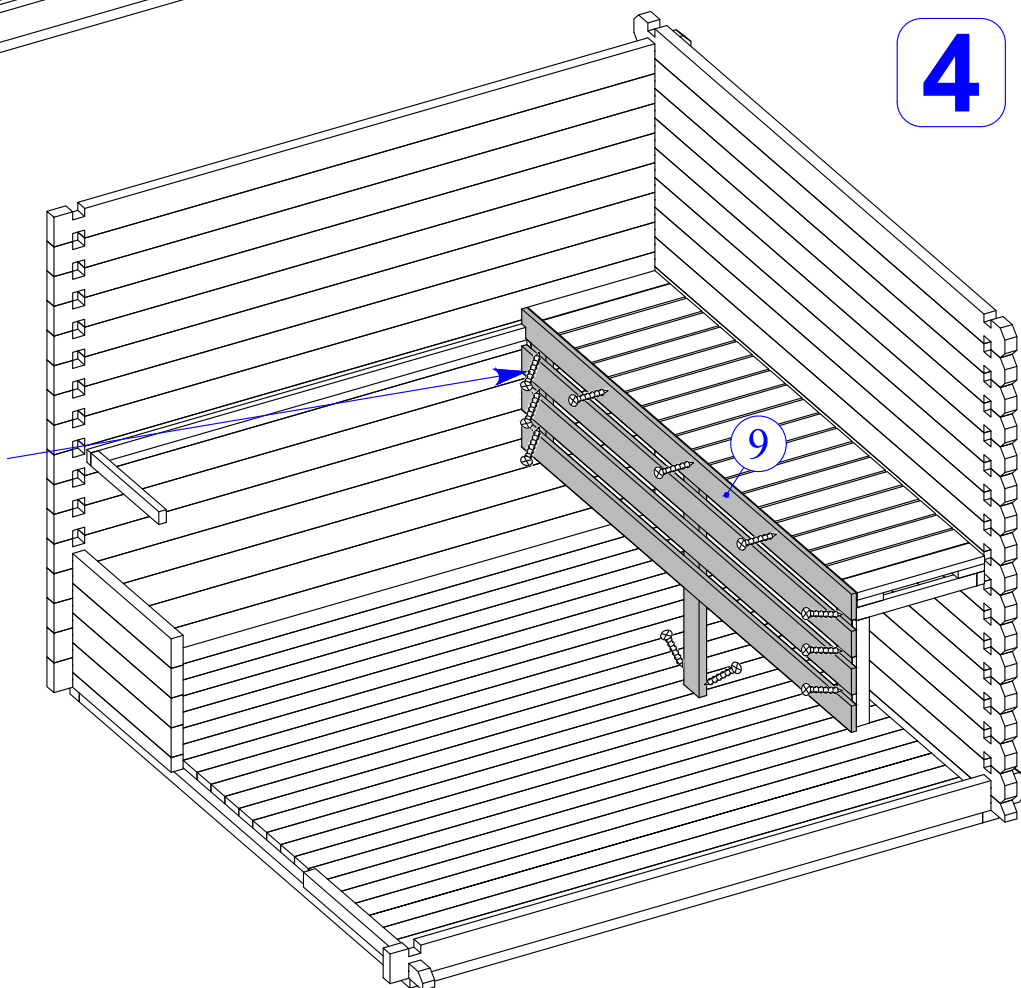
2



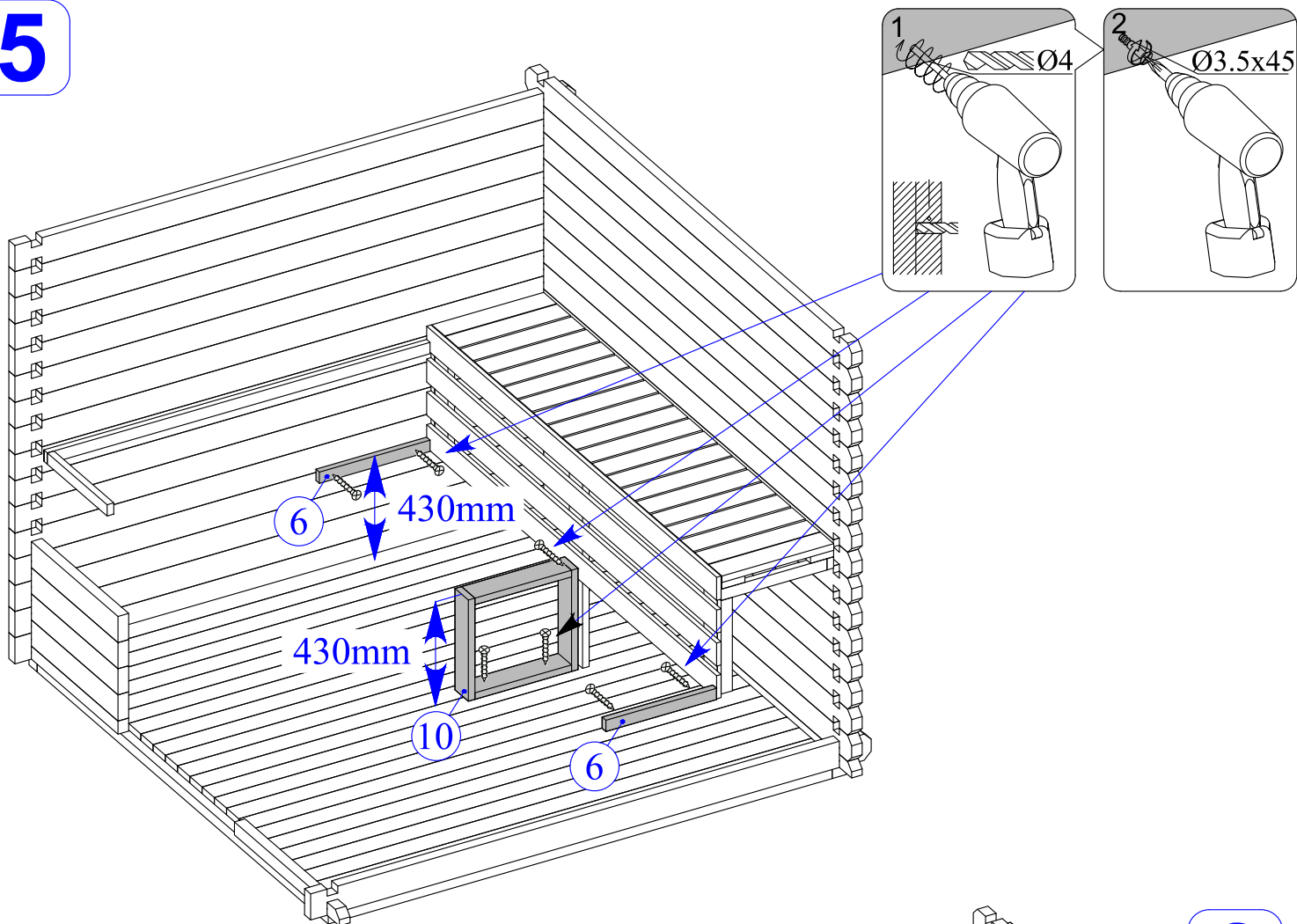
3



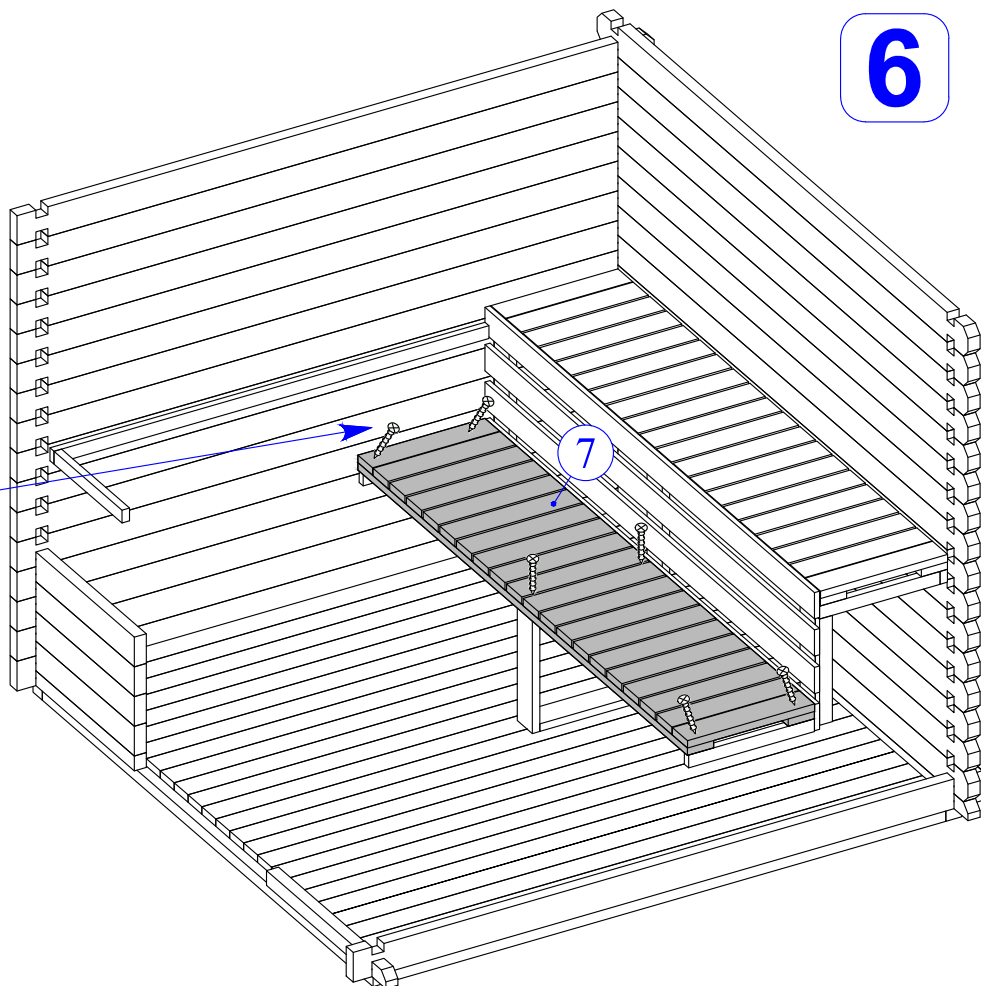
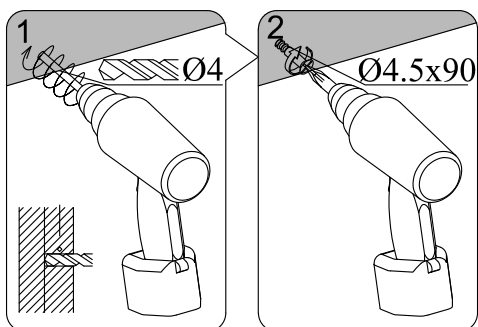
4



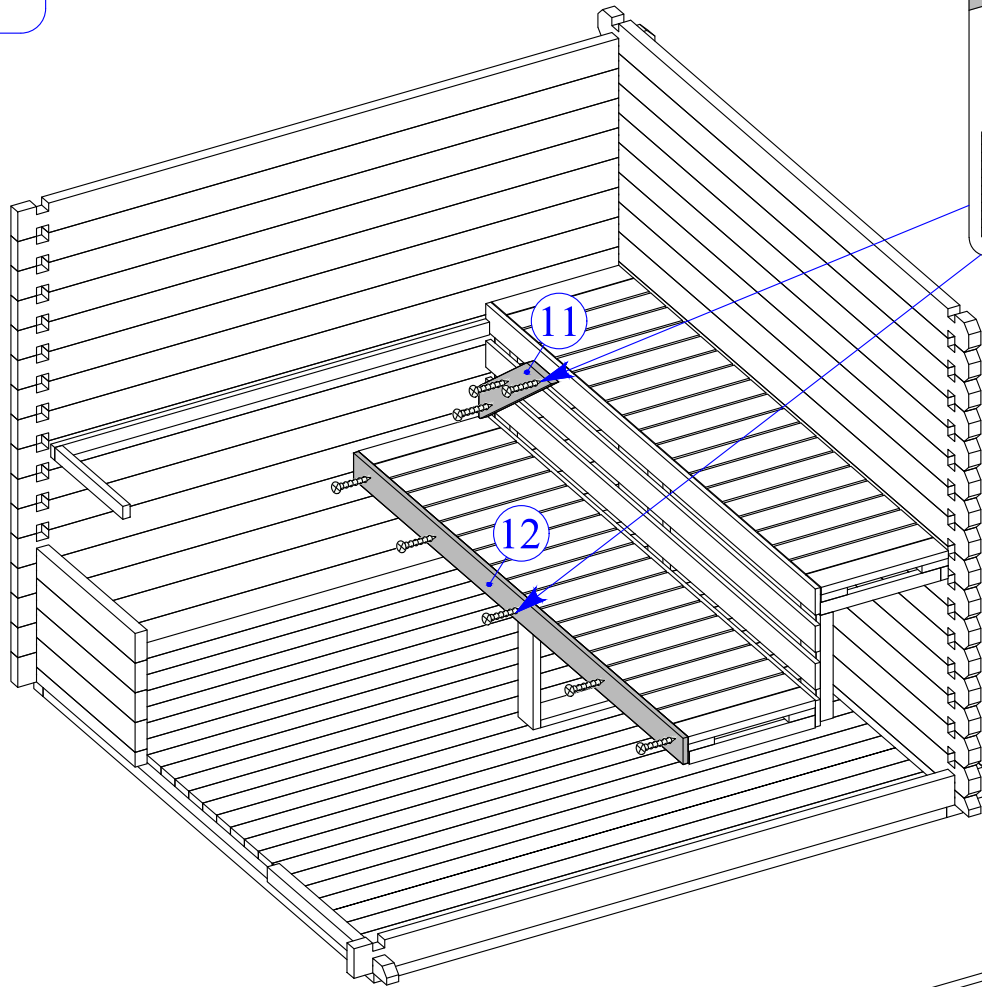
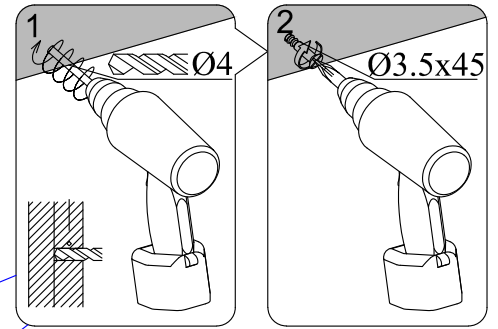
5



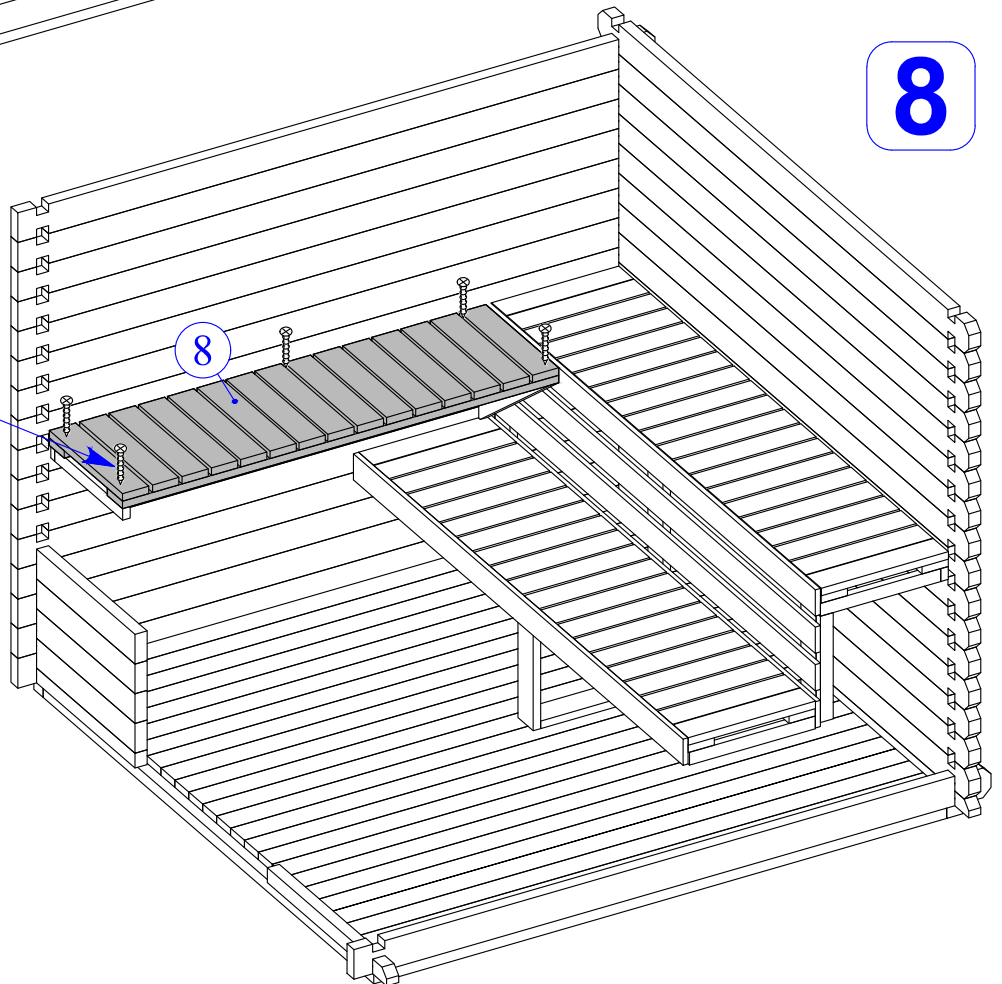
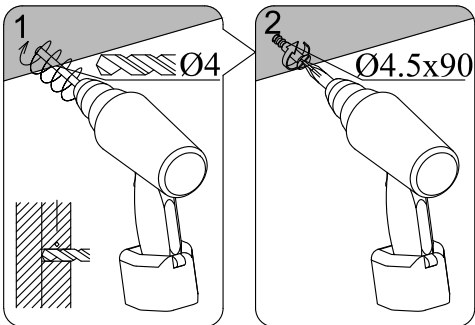
6



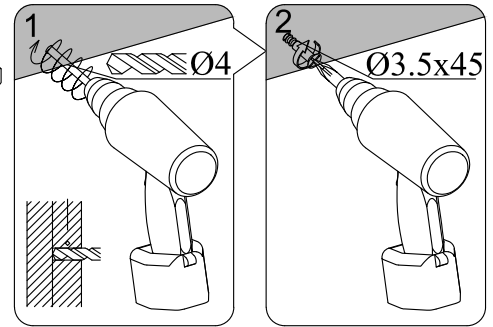
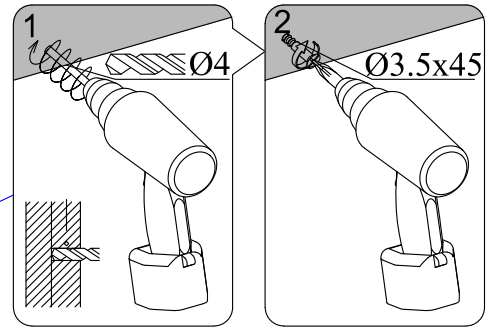
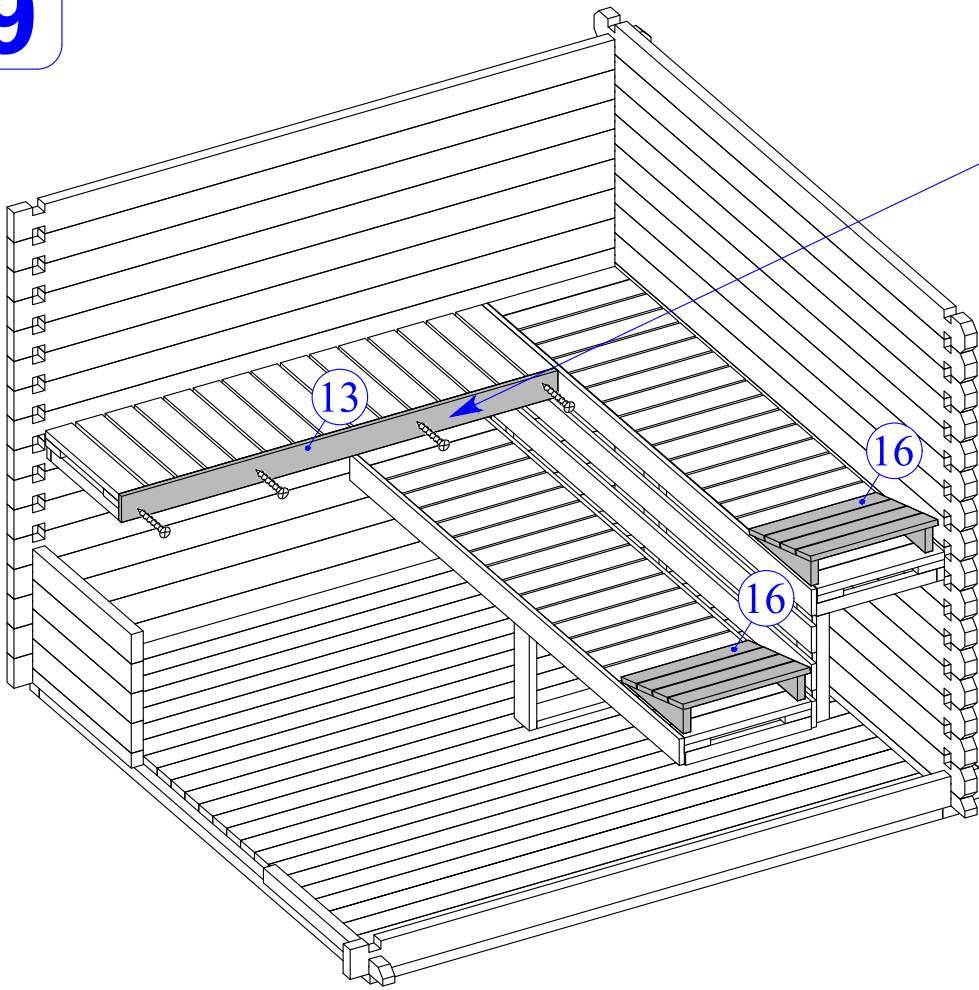
7



8



9



10

