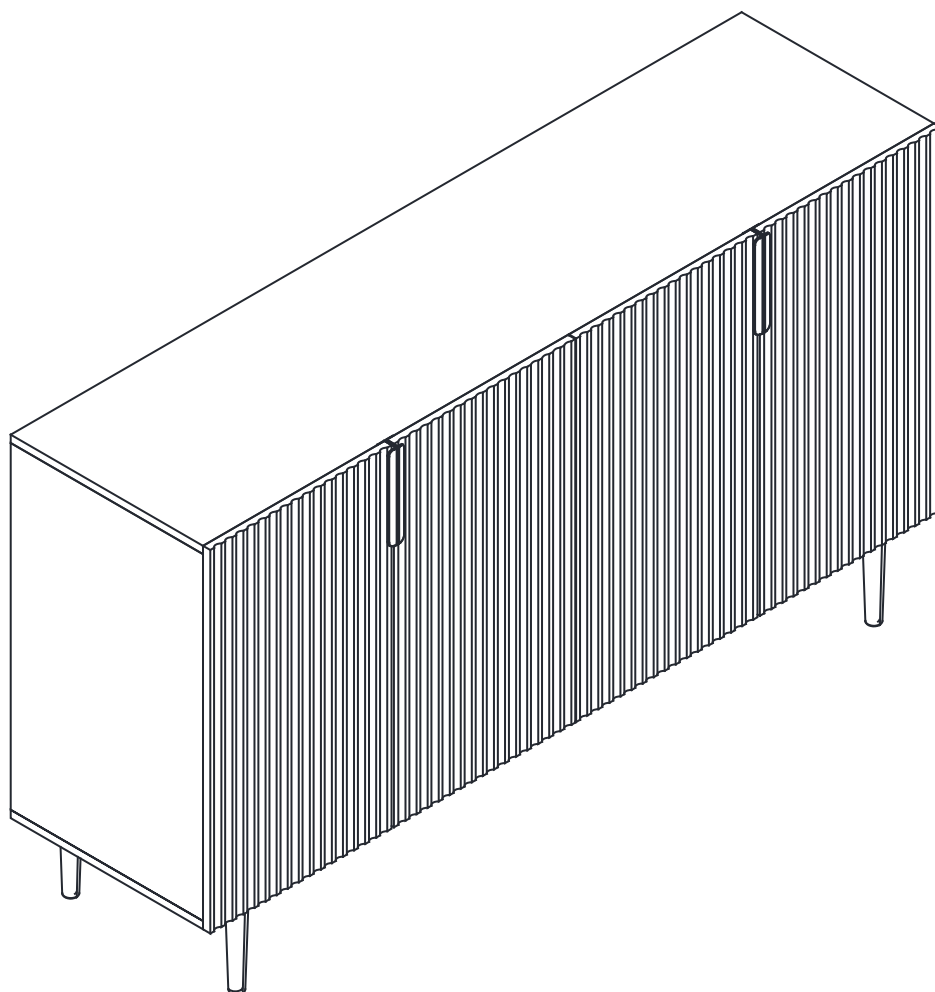


Assembly Instruction / Montageanleitung

WF319223+WF319224

Sideboard




EN:Our product will be delivered to you in 2 packages.
The delivery times of these 2 packages may differ, please be patient and thank you for your understanding

FR:Notre produit vous sera livré en 2 colis. Les délais de livraison de ces 2 colis peuvent différer, soyez patient et merci de votre compréhension.

DE:Unser Produkt wird Ihnen in 2 Paketen geliefert. Die Lieferzeiten dieser 2 Pakete können abweichen, bitte haben Sie etwas Geduld und vielen Dank für Ihr Verständnis

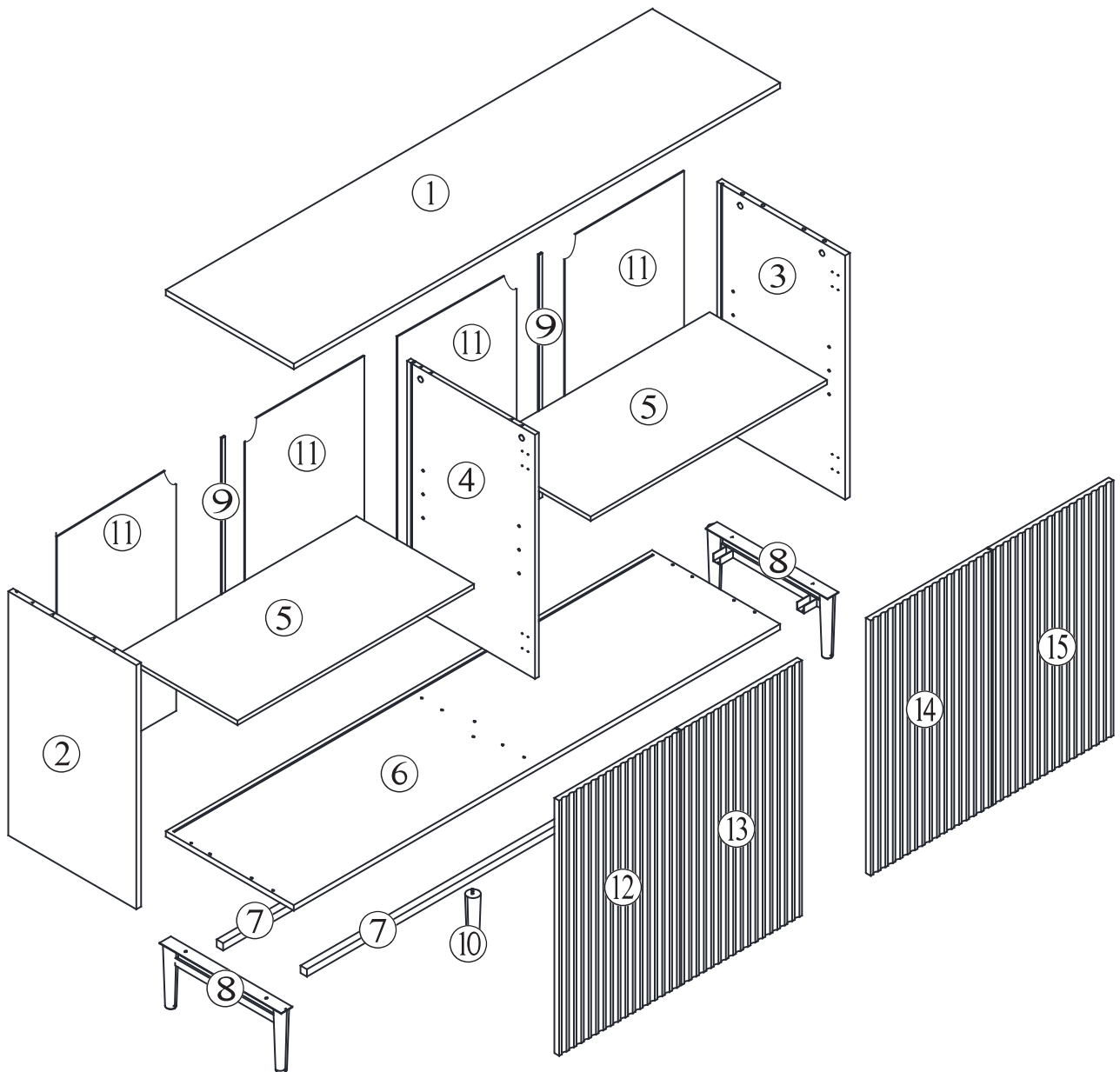
IT:I nostri prodotti vengono trasportati in due pacchetti. I tempi di consegna dei due pacchetti sono diversi: abbiate pazienza e vi ringrazio per la vostra comprensione.

ES:Nuestro producto se entrega en dos paquetes. El tiempo de entrega de estos dos paquetes es diferente. Por favor, sea paciente. Gracias por su comprensión.

Importeur	DecobusHandelGmbH
Adresse	Innungsstraße 9,21244 Buchholz Deutschland
URL	https://www.decobusgroup.de
Hersteller	Fuzhou Pure Charm International trade co.LTD
Adresse	No 3 Building, 706,Wusi North Taihe Square, Xindian Town, Jinan district, Fuzhou City
Emai/URL	www.purecharming.com
	Decobus Handel GmbH Innungsstraße 9,21244 Buchholz Deutschland https://www.decobusgroup.de

Assembly Instruction / Montageanleitung

ITEM:WF319223&WF319224

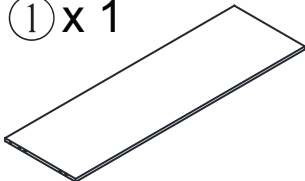
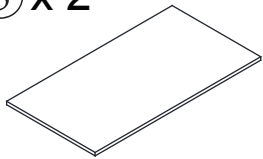
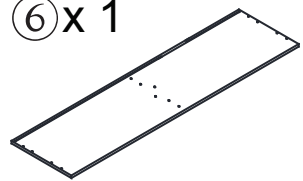
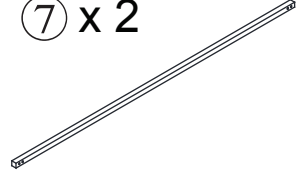



Part List / Stückliste

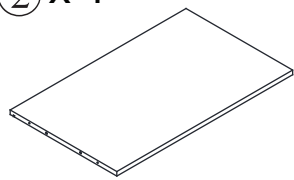
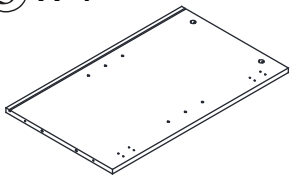
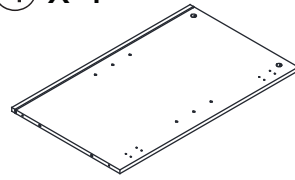
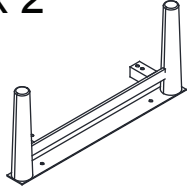

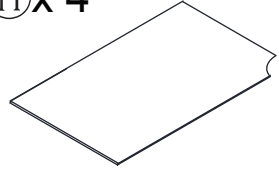
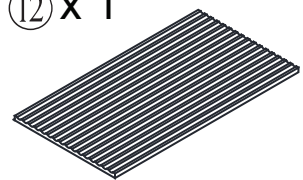
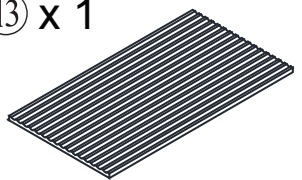
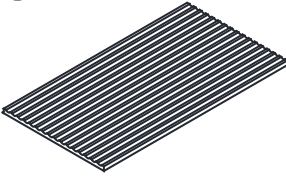
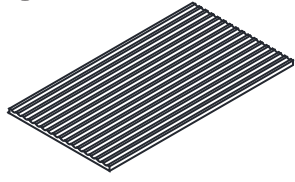
Please check you have all the panels listed below
/Bitte überprüfen Sie, ob alle unten aufgeführten Panels vorhanden sind

Note: The quantities below are the correct amount to complete the assembly. In some cases more fittings may be supplied than are required. / Hinweis: Die unten angegebenen Mengen sind die richtigen Mengen, um die Montage abzuschließen. In manchen Fällen können mehr Armaturen geliefert werden, als erforderlich sind.

WF319223

<p>① x 1</p>  <p>Top panel</p>	<p>⑤ x 2</p>  <p>Shelf panel</p>	<p>⑥ x 1</p>  <p>bottom panel</p>	<p>⑦ x 2</p>  <p>iron tube</p>
<p>⑨ x 2</p>  <p>plastic strip</p>			

WF319224

<p>② x 1</p>  <p>Left side panel</p>	<p>③ x 1</p>  <p>Right side panel</p>	<p>④ x 1</p>  <p>Middle panel</p>	<p>⑧ x 2</p>  <p>Cabinet legs</p>
<p>⑩ x 1</p>  <p>Cabinet legs</p>	<p>⑪ x 4</p>  <p>back panel</p>	<p>⑫ x 1</p>  <p>Door panel</p>	<p>⑬ x 1</p>  <p>Door panel</p>
<p>⑭ x 1</p>  <p>Door panel</p>	<p>⑮ x 1</p>  <p>Door panel</p>		

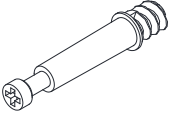

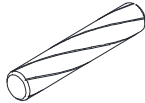
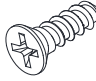
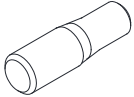
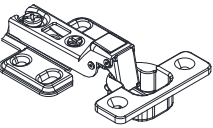
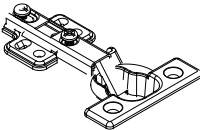
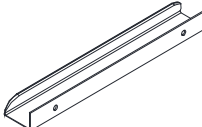
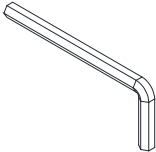
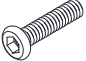
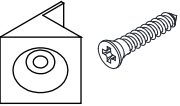
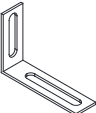
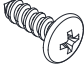
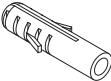
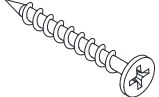




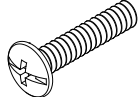

Hardware list / Hardwareliste

ITEM:WF319223&WF319224

Please check you have all the panels listed below
/Bitte überprüfen Sie, ob alle unten aufgeführten Panels vorhanden sind

Note: The quantities below are the correct amount to complete the assembly. In some cases more fittings may be supplied than are required. / Hinweis: Die unten angegebenen Mengen sind die richtigen Mengen, um die Montage abzuschließen. In manchen Fällen können mehr Armaturen geliefert werden, als erforderlich sind.

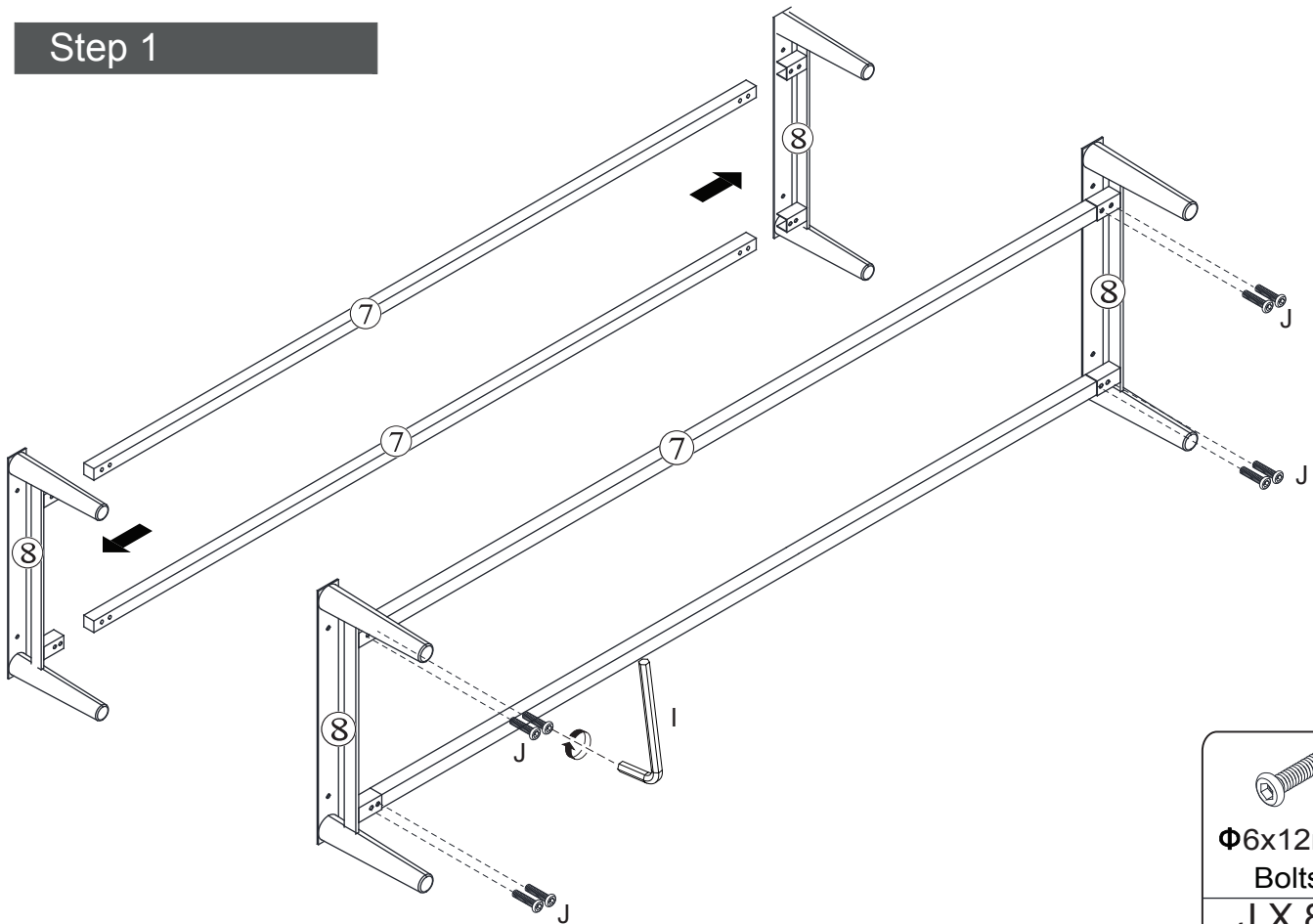
WF319223&WF319224

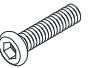
				
A x 6 eccentric rod	B x 6 eccentric rod gear	Φ 8x30mm C x 12 Dowels	Φ4x14mm D x 48 Screws	E x 8 Shelf support
				
F x 4 Hook	G x 4 Hook	H x 4 Handles	I x 1 Allen key	Φ6x12mm J x 12 Bolts
				
Φ3x14mm K x 14 panel hook	L x 2 shaped bracket connector	Φ4x12mm M x 4 Screws	N x 2 Anchor	Φ4x40mm O x 8 Screws
				
Φ3x12mm P x 8 Handles bolts	Q x 1 Square washer	R x 2 Nut	S x 2 washer	Φ4x20mm T x 2 Bolts
				
U x 1 wrench				

Assembly Instruction / Montageanleitung

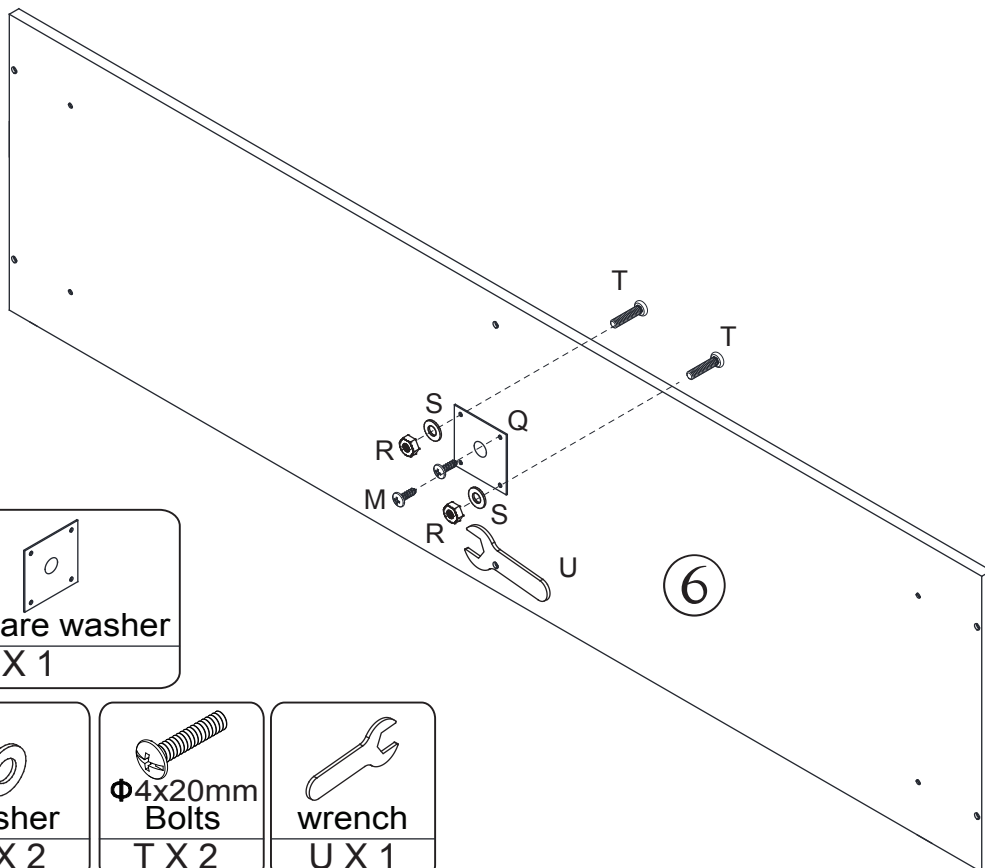
ITEM:WF319223&WF319224

Step 1






Φ6x12mm
Bolts
J X 8

Step 2






Φ4x12mm
Screws
M X 2


Square washer
Q X 1


Nut
R X 2


washer
S X 2

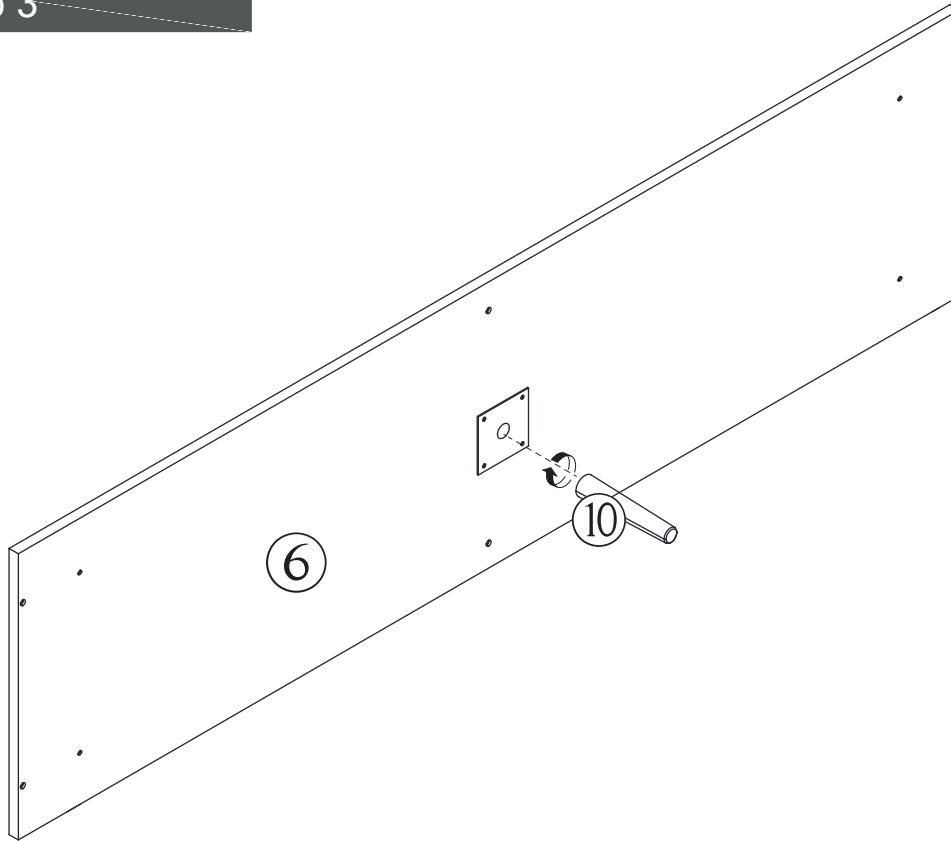

Φ4x20mm
Bolts
T X 2


wrench
U X 1

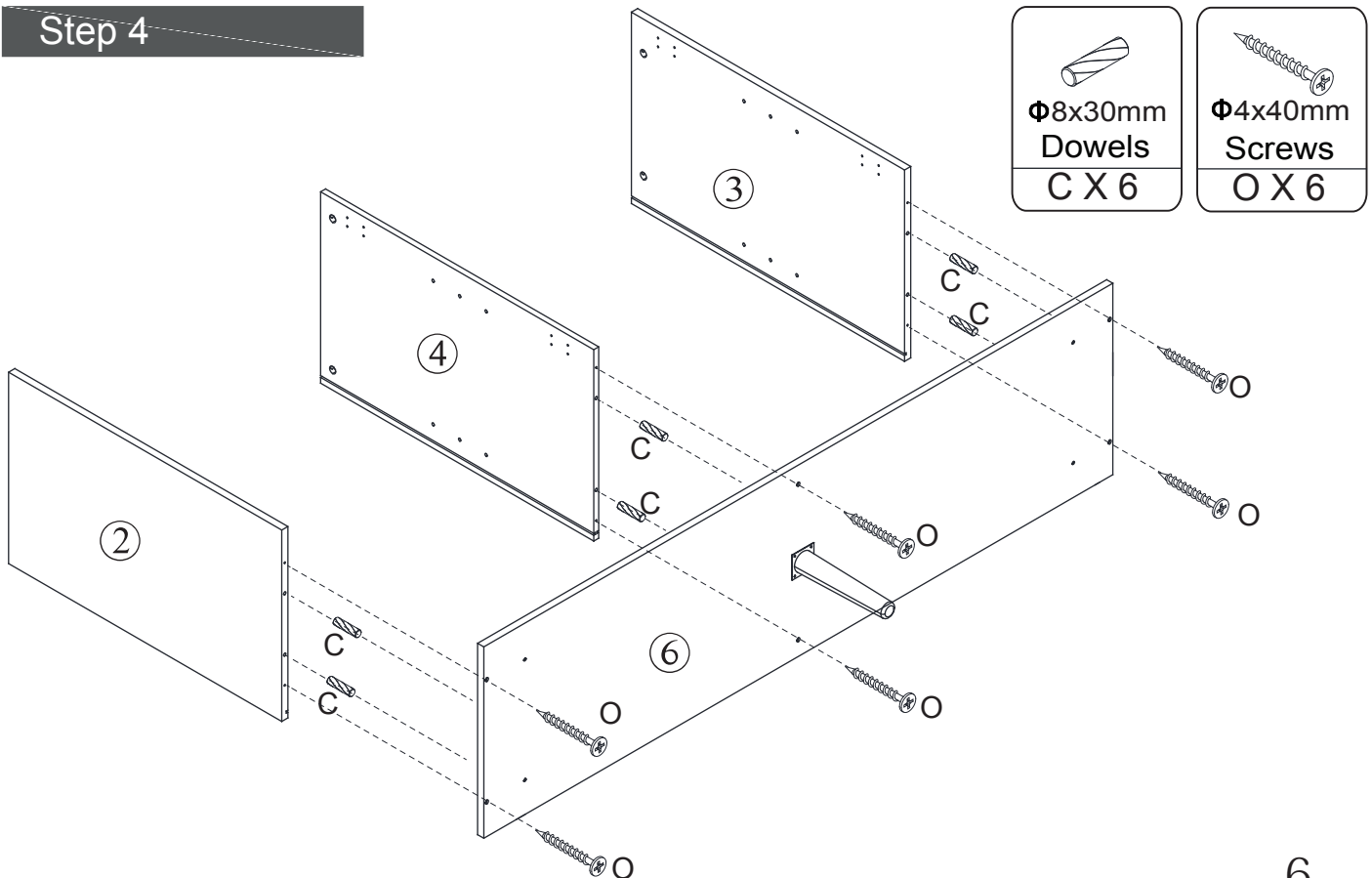
Assembly Instruction / Montageanleitung

ITEM:WF319223&WF319224

Step 3



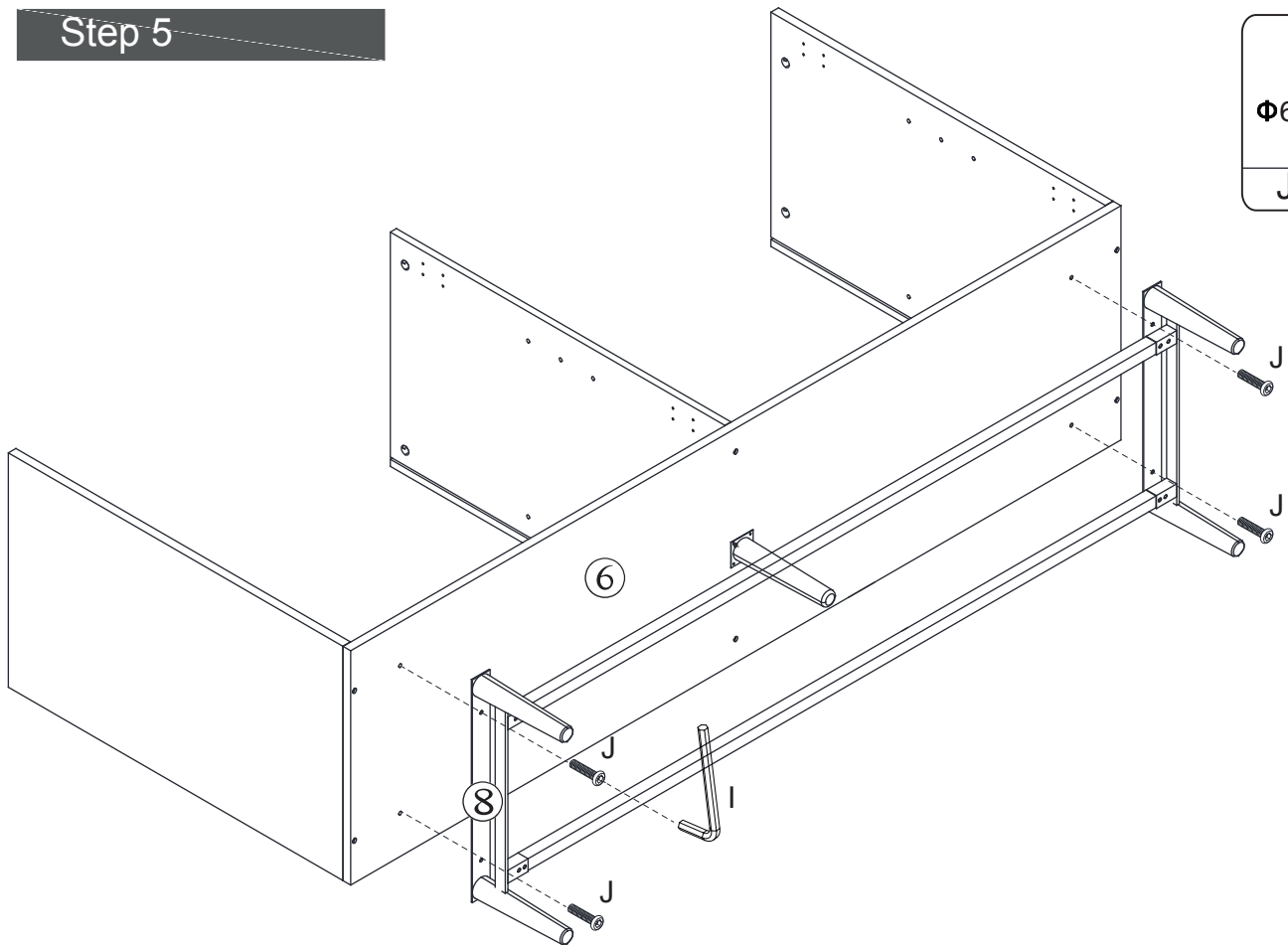
Step 4



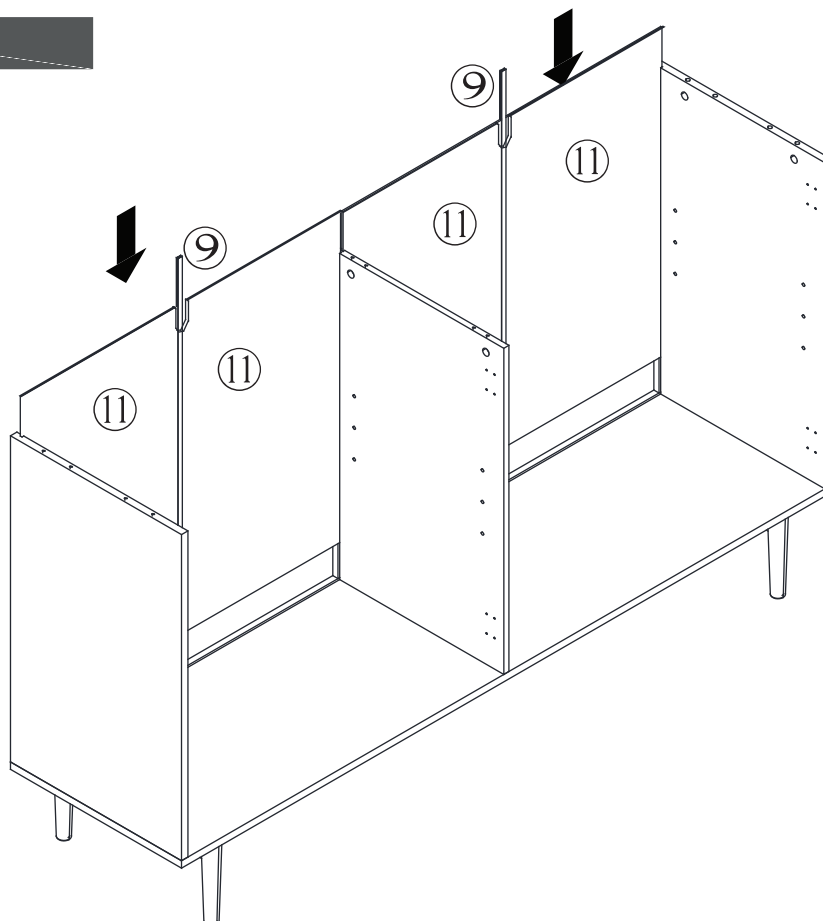
Assembly Instruction / Montageanleitung

ITEM:WF319223&WF319224

Step 5



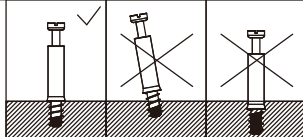
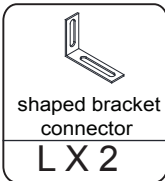
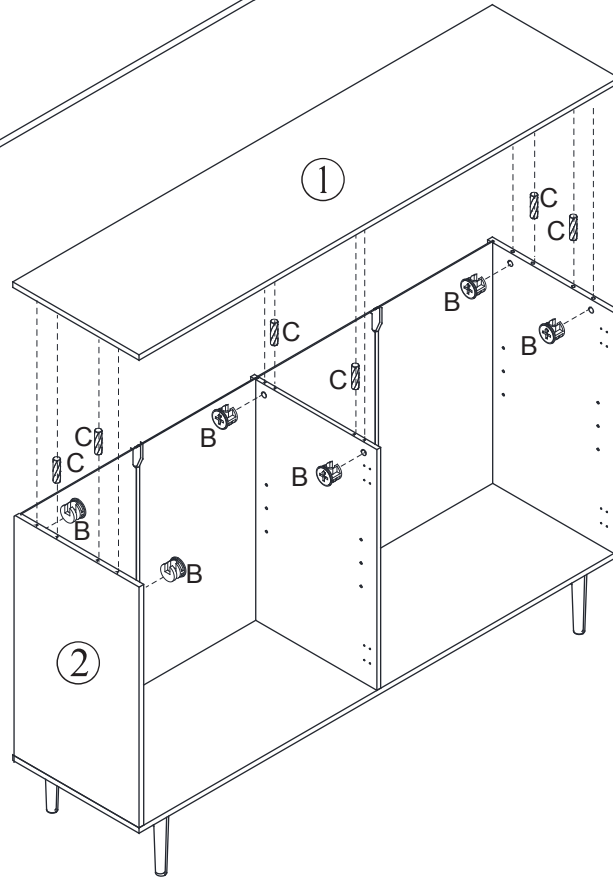
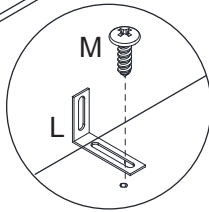
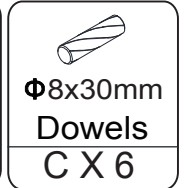
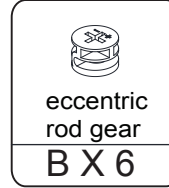
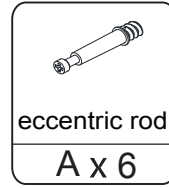
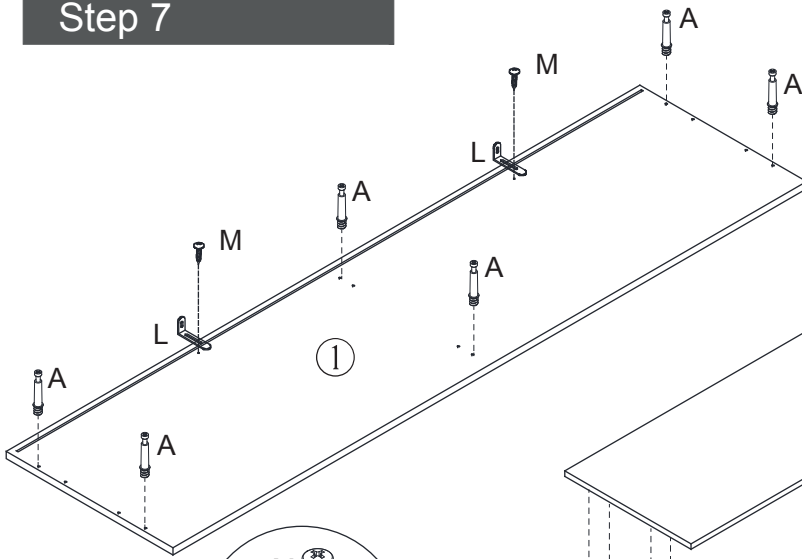
Step 6



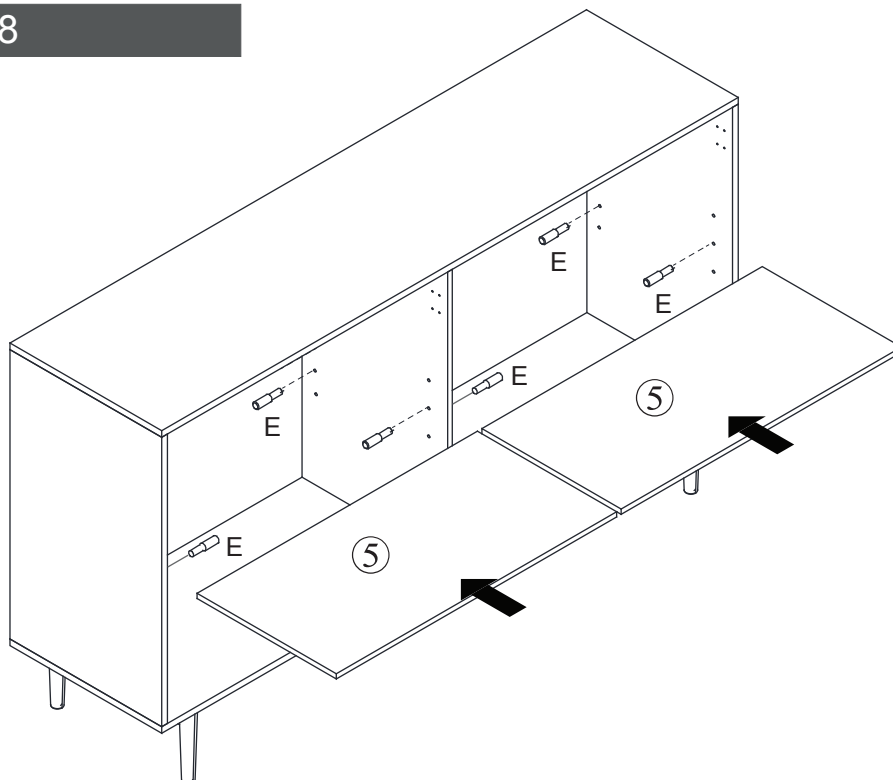
Assembly Instruction / Montageanleitung

ITEM:WF319223&WF319224

Step 7



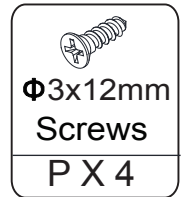
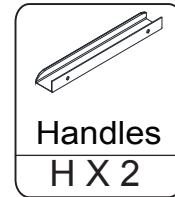
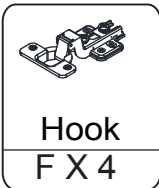
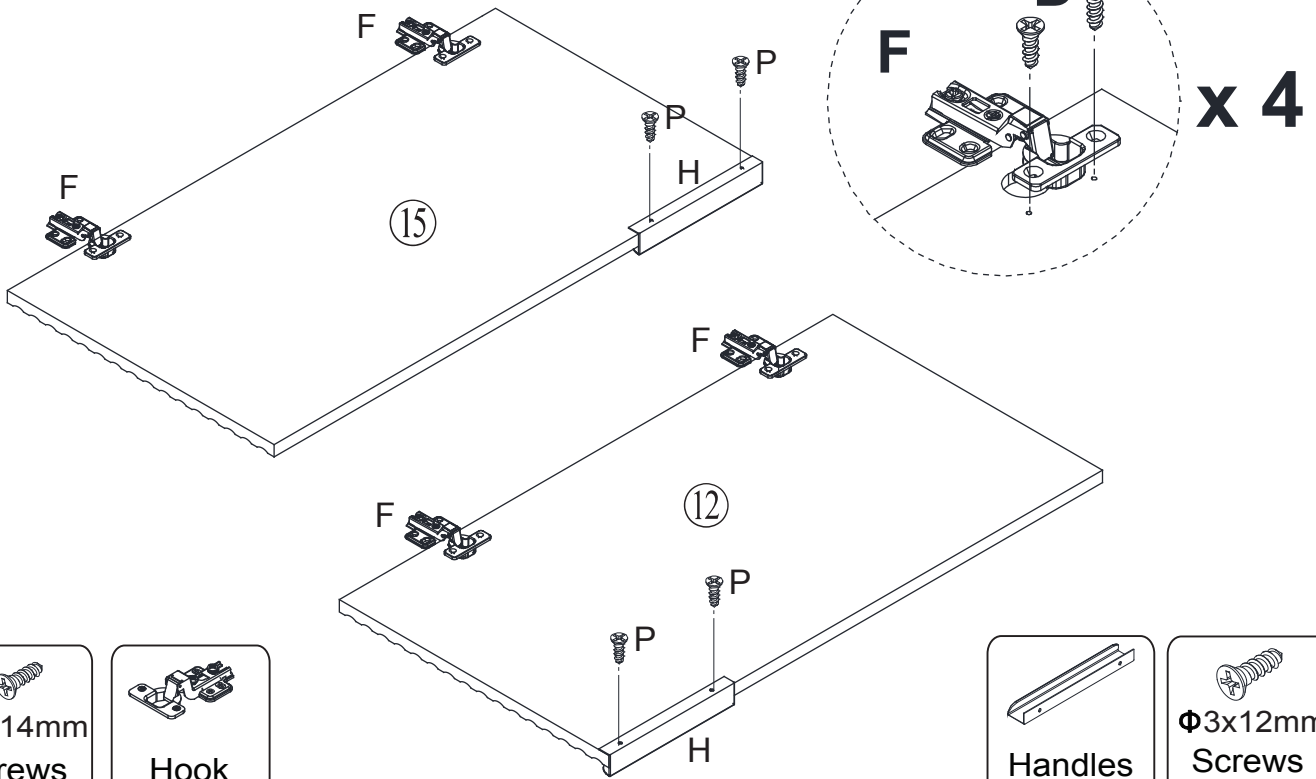
Step 8



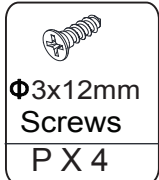
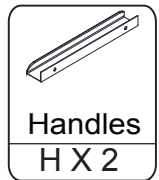
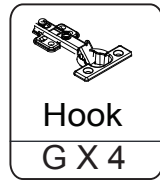
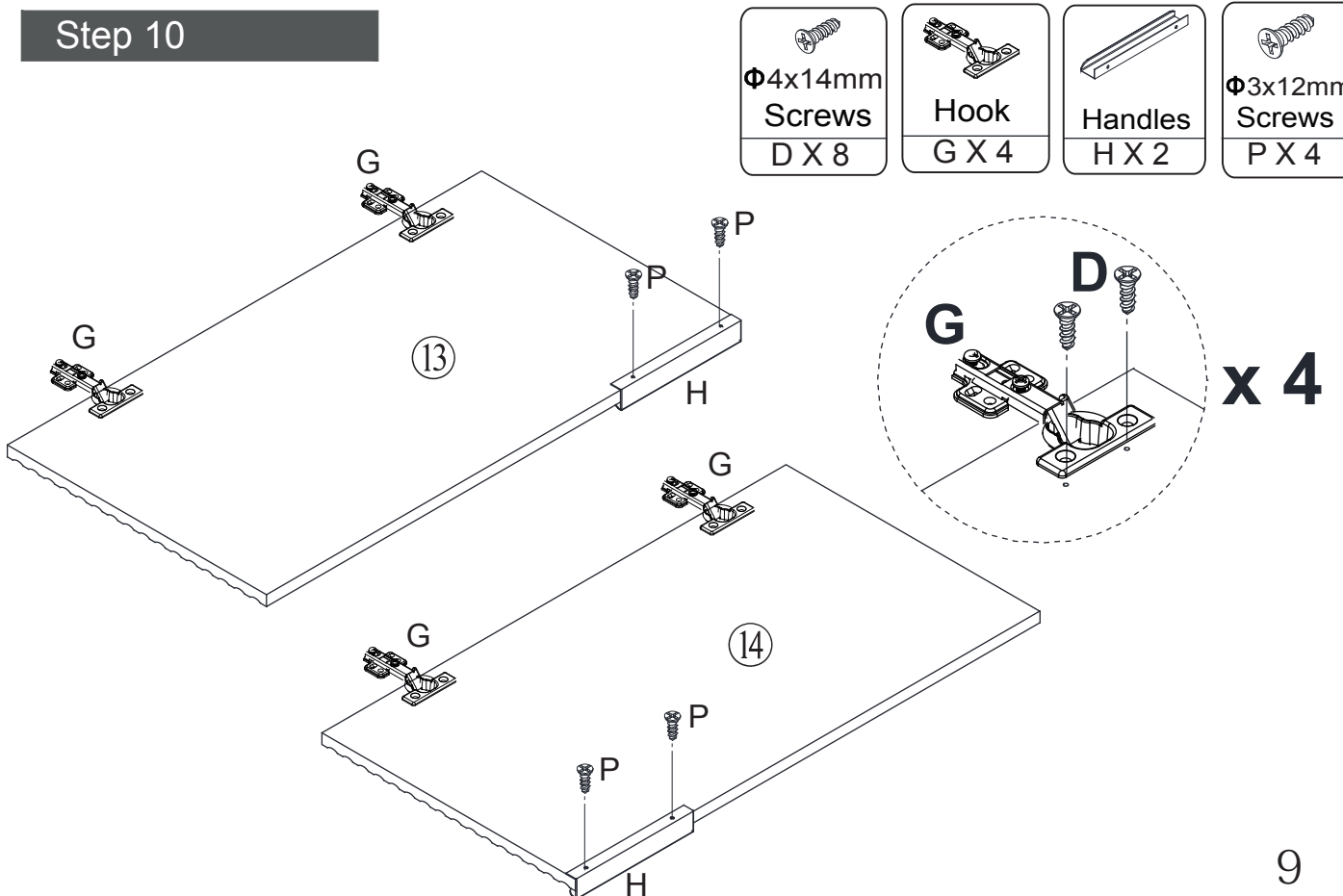
Assembly Instruction / Montageanleitung

ITEM:WF319223&WF319224

Step 9



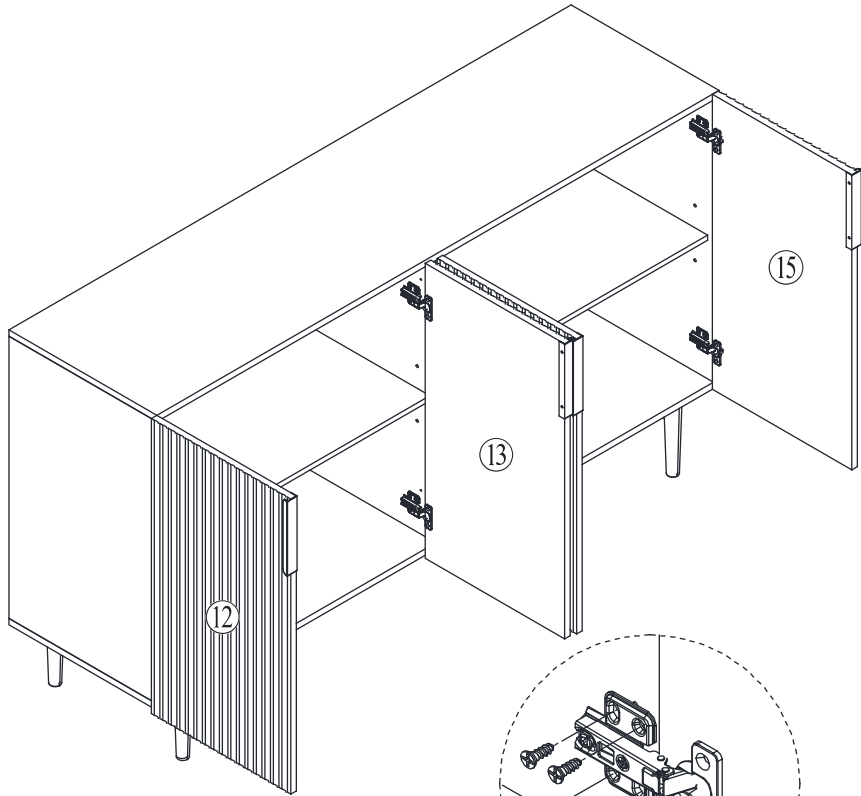
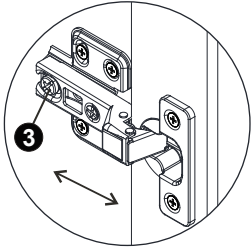
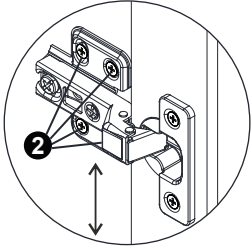
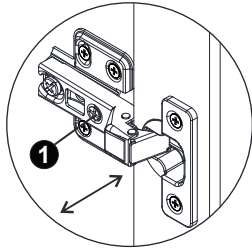
Step 10



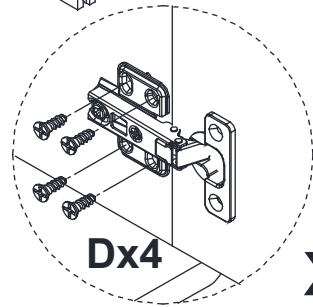
Assembly Instruction / Montageanleitung

ITEM:WF319223&WF319224

Step 11

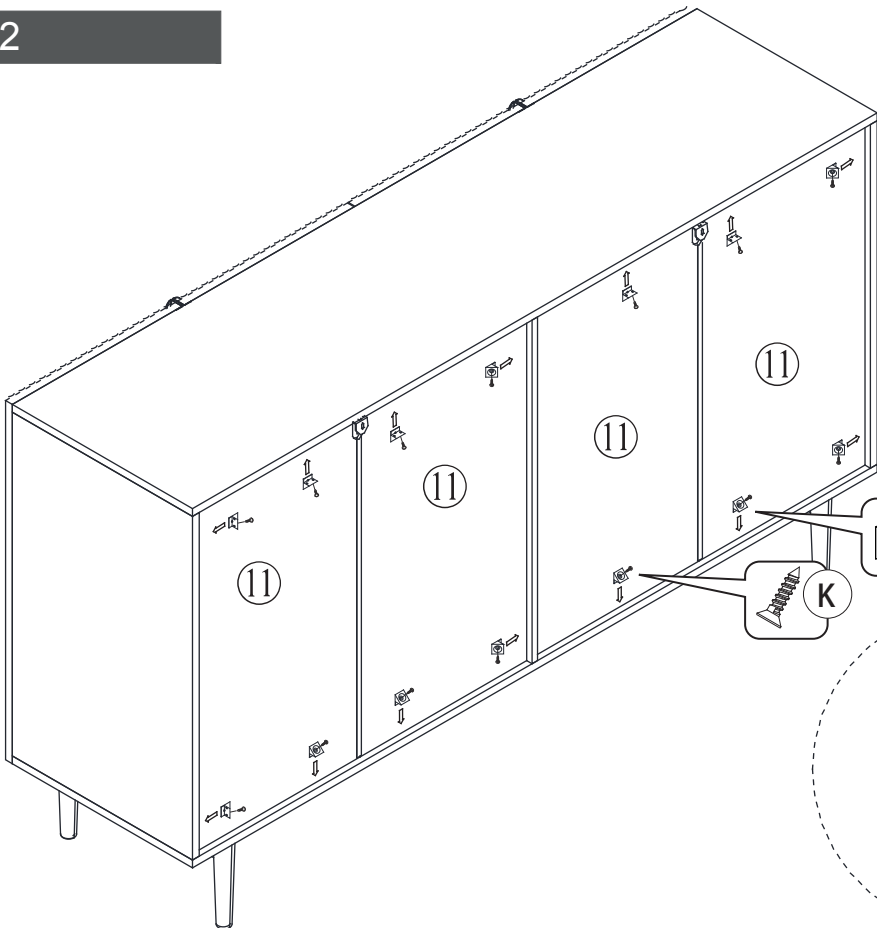




Φ4x14mm
Screws
D X 32

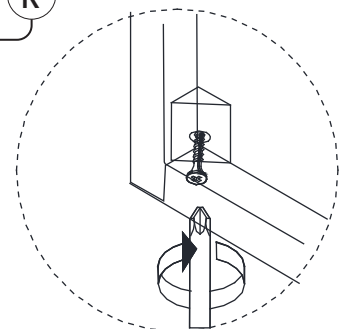


X 8

Step 12




Φ3x14mm
panel hook
K X 14



Assembly Instruction / Montageanleitung

ITEM:WF319223&WF319224

Step 13

The unit is floor standing, but it is recommended that the unit is secured to the wall.

1. Move the unit into desired position.
2. Mark the wall with a suitable scribe the position of the fixing holes.

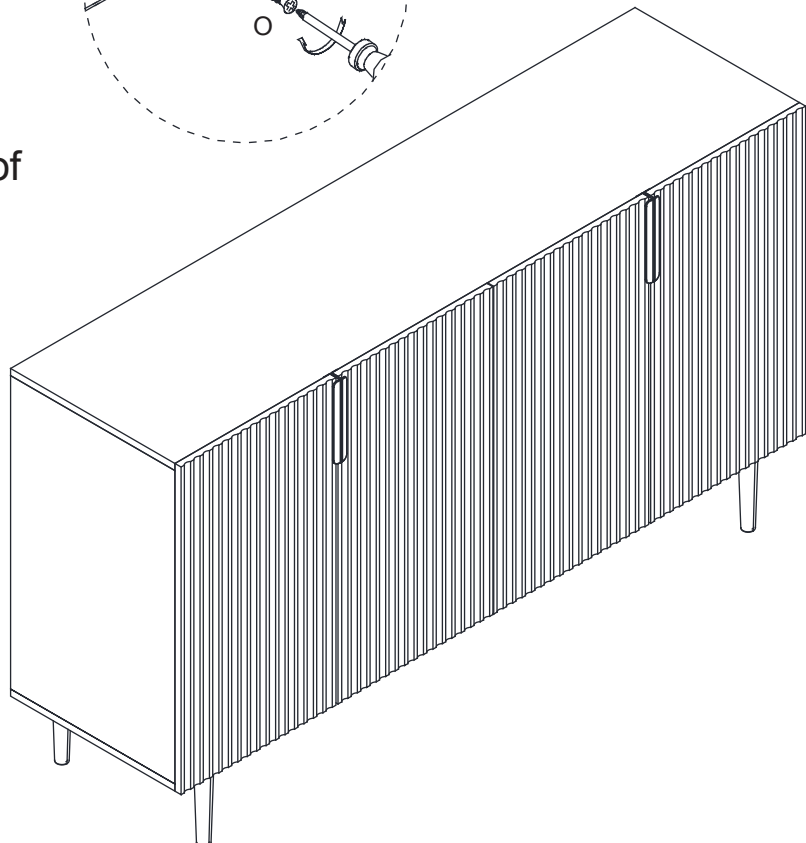
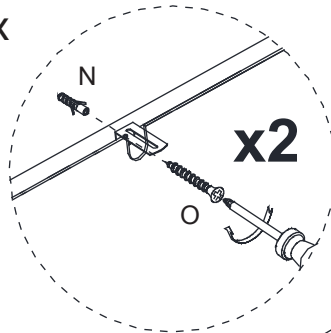
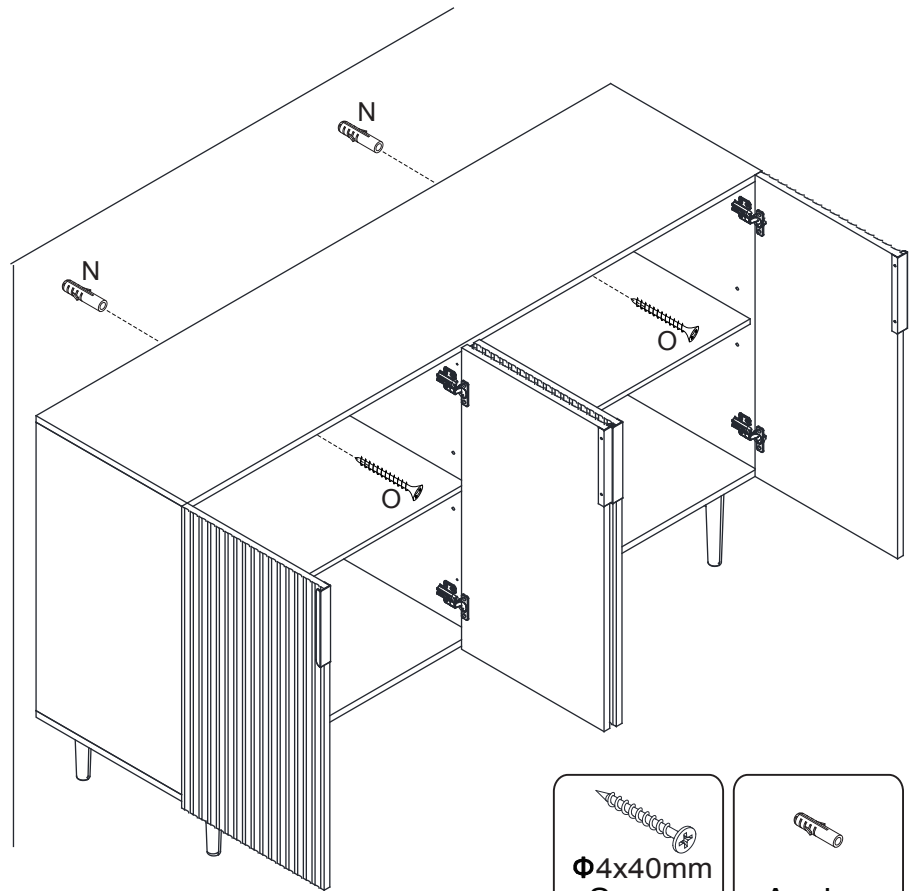


Warning:
Before drilling, check wall for hidden pipes and cables.

3. Drill holes and insert 2 x wall plug
4. Attach 2 x Wall Straps to the top of the unit using 2 x Washers and 2 x Screws
5. Secure the straps to the wall using 2 x Washers and 2 x Screws

Note: To hide the straps behind the unit, drill the holes lower than the top of the unit

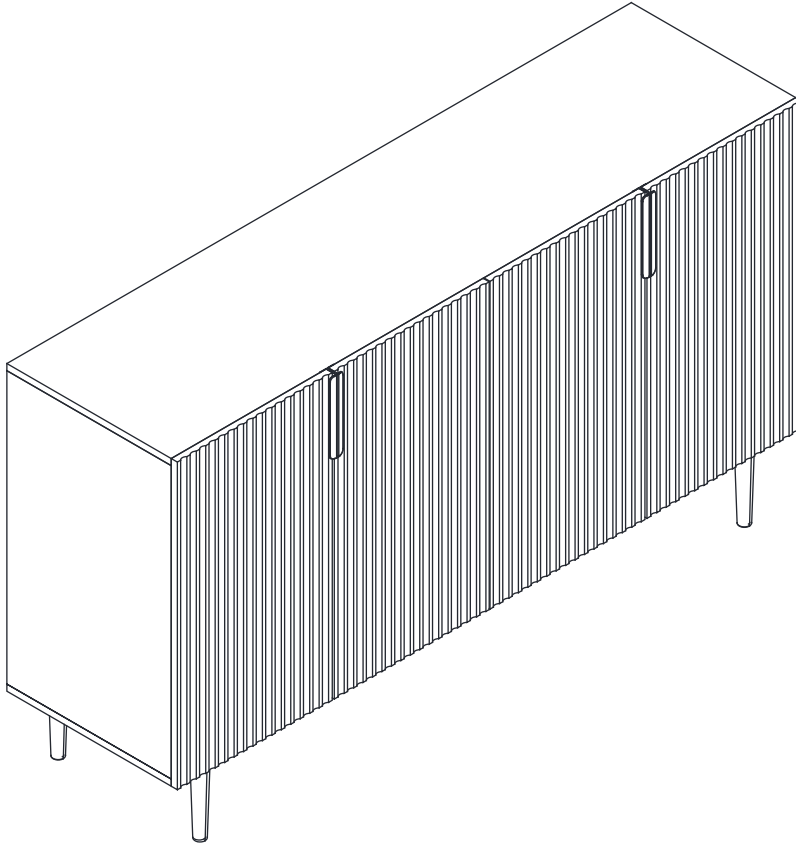
Assembly is complete.



Assembly Instruction / Montageanleitung

ITEM:WF319223&WF319224

Step 13



- DE: Da das Produkt lackiert ist, kann es nach dem Öffnen der Verpackung zu einem Geruch kommen. Bitte legen Sie es für ein paar Tage an einen belüfteten Ort und der Geruch verschwindet.
- EN: Because the product is painted, there may be an odor after opening the package. Please put them in a ventilated place for a few days and the smell will disappear.
- FR : Étant donné que le produit est peint, il peut y avoir une odeur après l'ouverture de l'emballage. Veuillez les mettre dans un endroit aéré pendant quelques jours et l'odeur disparaîtra.
- ES: Debido a que el producto está pintado, puede haber un olor después de abrir el paquete. Colóquelo en un lugar ventilado durante unos días y el olor desaparecerá.
- IT: Poiché il prodotto è verniciato, potrebbe esserci un odore dopo l'apertura della confezione. Si prega di metterli in un luogo ventilato per alcuni giorni e l'odore scomparirà.