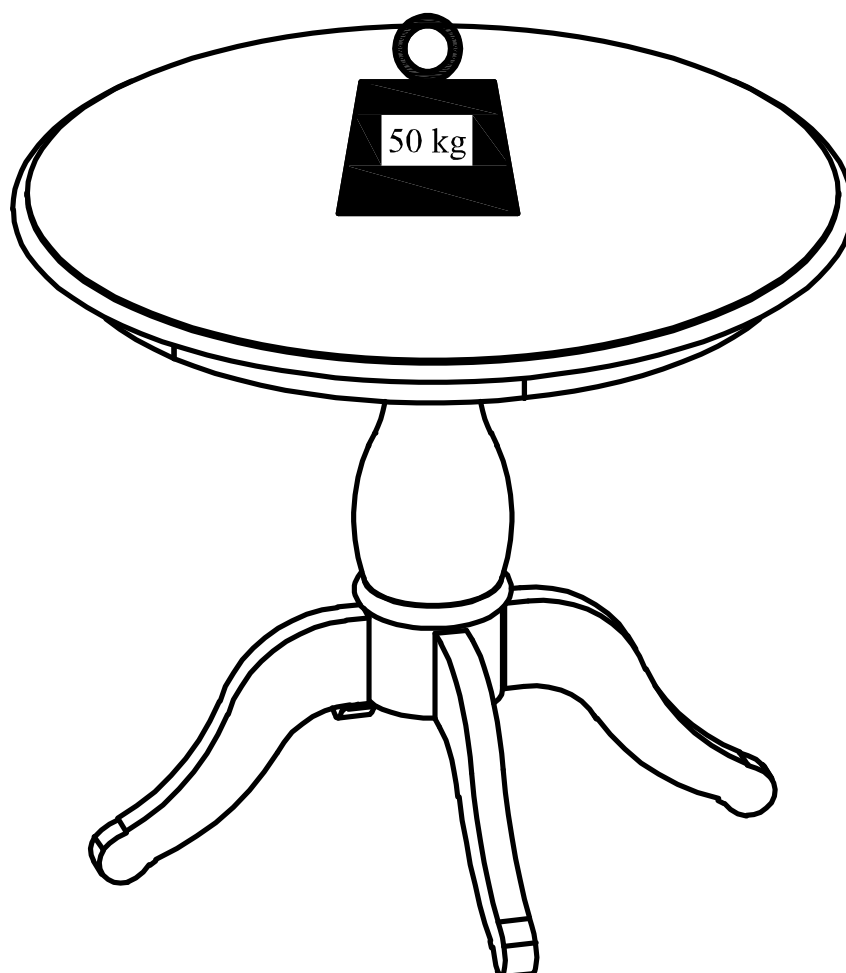


# MATHILDE 331956, 331966



Ⓓ Montageanleitung

Ⓕ Notice de montage

Ⓖ Handleiding voor de montage

Ⓒ Montážní návod

Ⓗ Szerelési útmutató

Ⓓ Montaj talimatı

Ⓖ Assembly instructions

Ⓘ Istruzioni di montaggio

⒲ Instrukcja montažu

Ⓔ Návod na montáž

Ⓓ Instrucțiuni de montaj

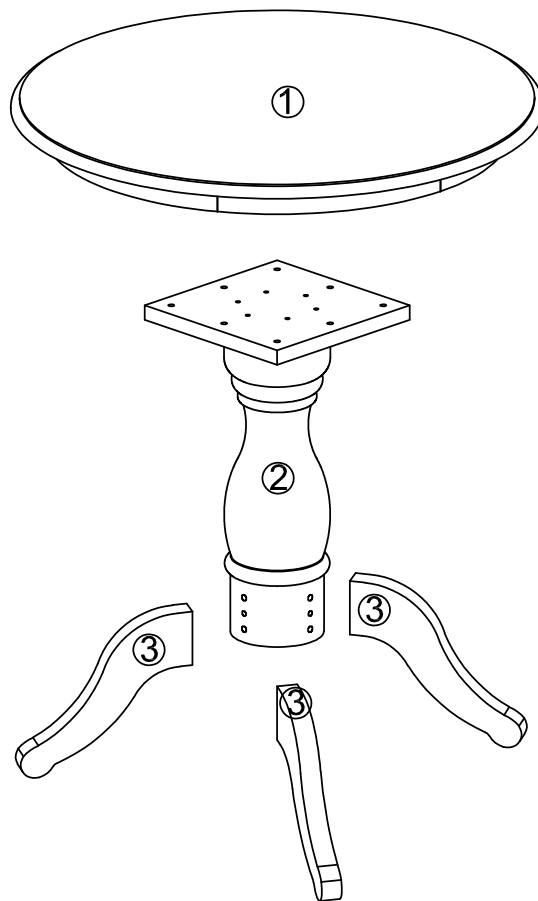
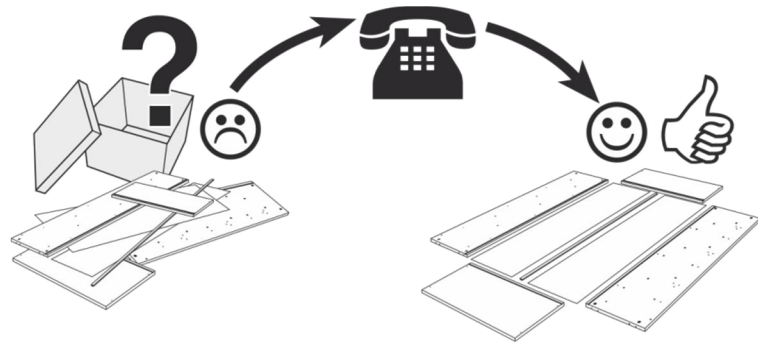
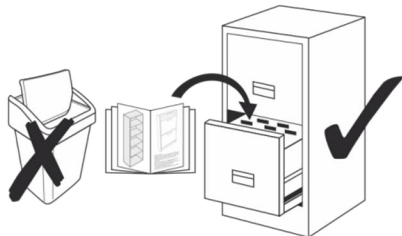
Ⓔ Инструкция по монтажу

**Service • Assistenza • Dienstverlening • Serwis  
Servis • Szerviz • Сервисная служба**

Name • Nom • Nome • Naam  
Nazwa • Jméno • Názov • Név  
Denumire • Ísim • Название

Nr. • No. • N° • Номер • Č • Sz

Typ • Type • Tip • Típus • Tipo  
Тип



**A x 8**  
(Ø8 x 40)



**B x 8**  
(Ø8 x 60)



**C x 16**  
(Ø8 x 14)



**D x 16**  
(Ø8 x 20)



**E x 1**

