

**INSTRUCTION MANUAL/BEDIENUNGSANLEITUNG/
NOTICE D'UTILISATION/MANUAL DE INSTRUCCIONES**



WARNING!

Adults assembly required.
During assembly, keep all parts away from children.
Check regularly to ensure all fasteners are tight.



WARNUNG!

Die Montage ist von Erwachsenen durchzuführen.
Halten Sie während der Montage alle Teile von Kindern fern.
Überprüfen Sie regelmäßig den festen Sitz der Schrauben.



Attention !

- Montage à effectuer par des adultes.
Pendant le montage, tenez les éléments éloignés des enfants.
Vérifiez régulièrement que toutes les vis soient serrées.



¡Atención!

Se requiere que el montaje sea llevado a cabo por un adulto.
Durante el montaje, mantenga todas las piezas fuera del alcance de los niños.
Verifique regularmente que todos los tornillos estén correctamente apretados.

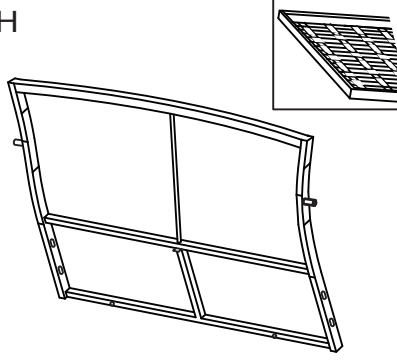
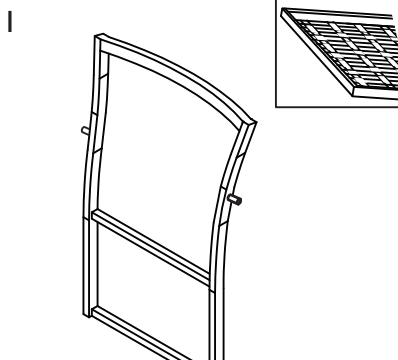
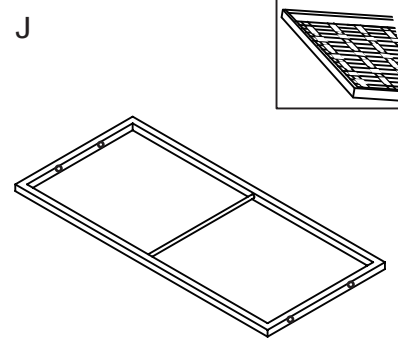
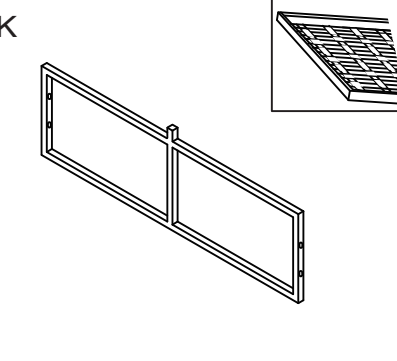
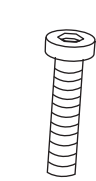
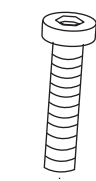
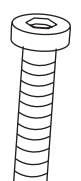

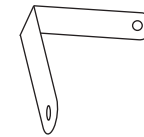

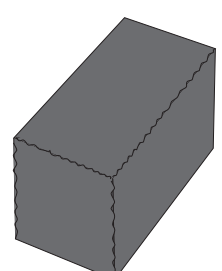
Parts List/Stückliste/Parts List/Listado de piezas:

Carton A Karton A Carton A Caja A

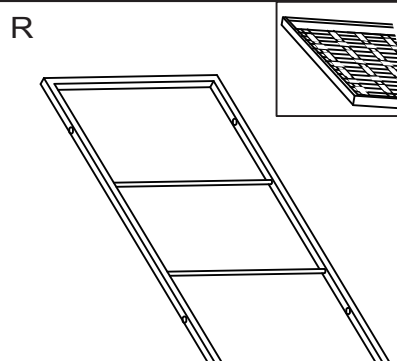
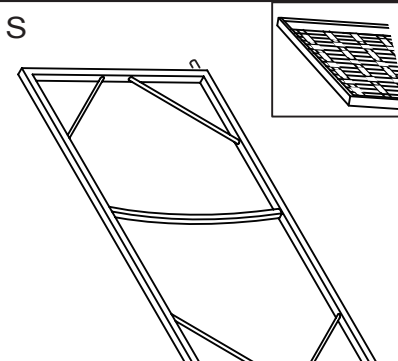
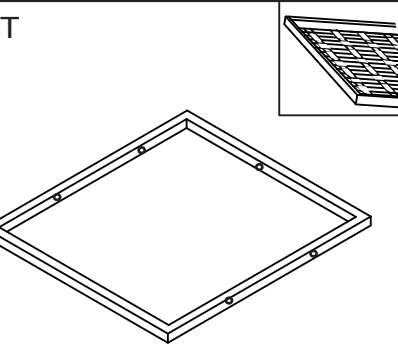
<p>A</p> <p>2pcs</p>	<p>B</p> <p>2pcs</p>	<p>C</p> <p>4pcs</p>
<p>D1</p> <p>2pcs</p>	<p>D2</p> <p>2pcs</p>	<p>E1</p> <p>1pc</p>
<p>E2</p> <p>1pc</p>	<p>F</p> <p>2pcs</p>	<p>G</p> <p>50x53x5cm 2pcs</p>

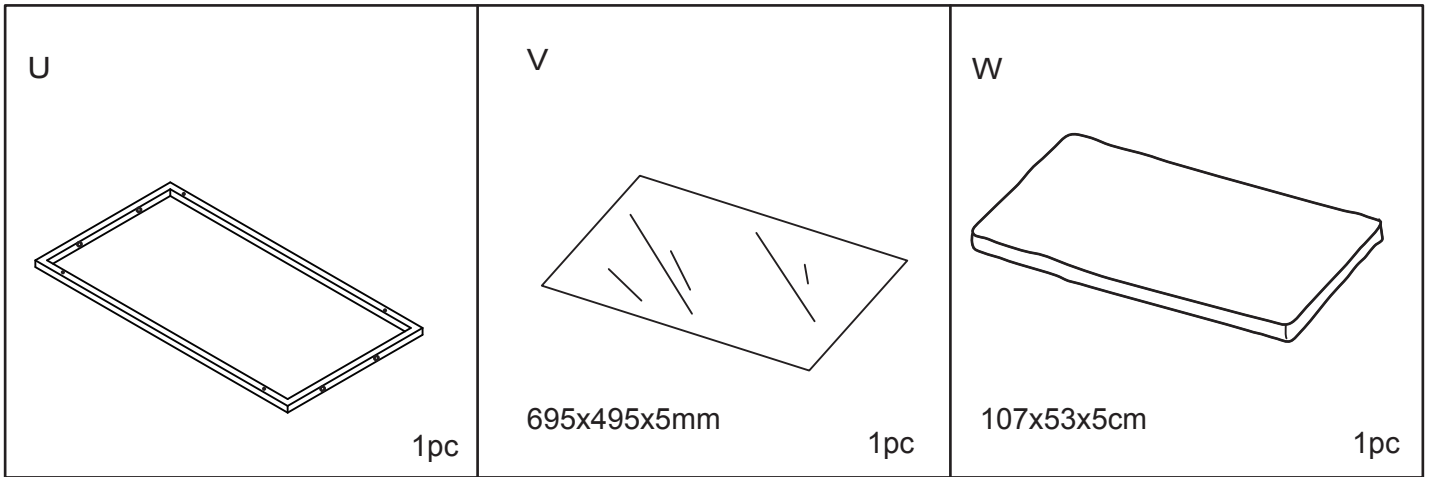
**RETAIN FOR FUTURE REFERENCE
FÜR KÜNFTIGE VERWENDUNG AUFBEWAHREN
A CONSERVER POUR UNE UTILISATION FUTURE
CONSERVAR PARA SER LEÍDO POR CADA NUEVO USUARIO,
ANTES DE UTILIZAR EL ARTÍCULO POR PRIMERA VEZ**

Carton B Karton B Carton B Caja B

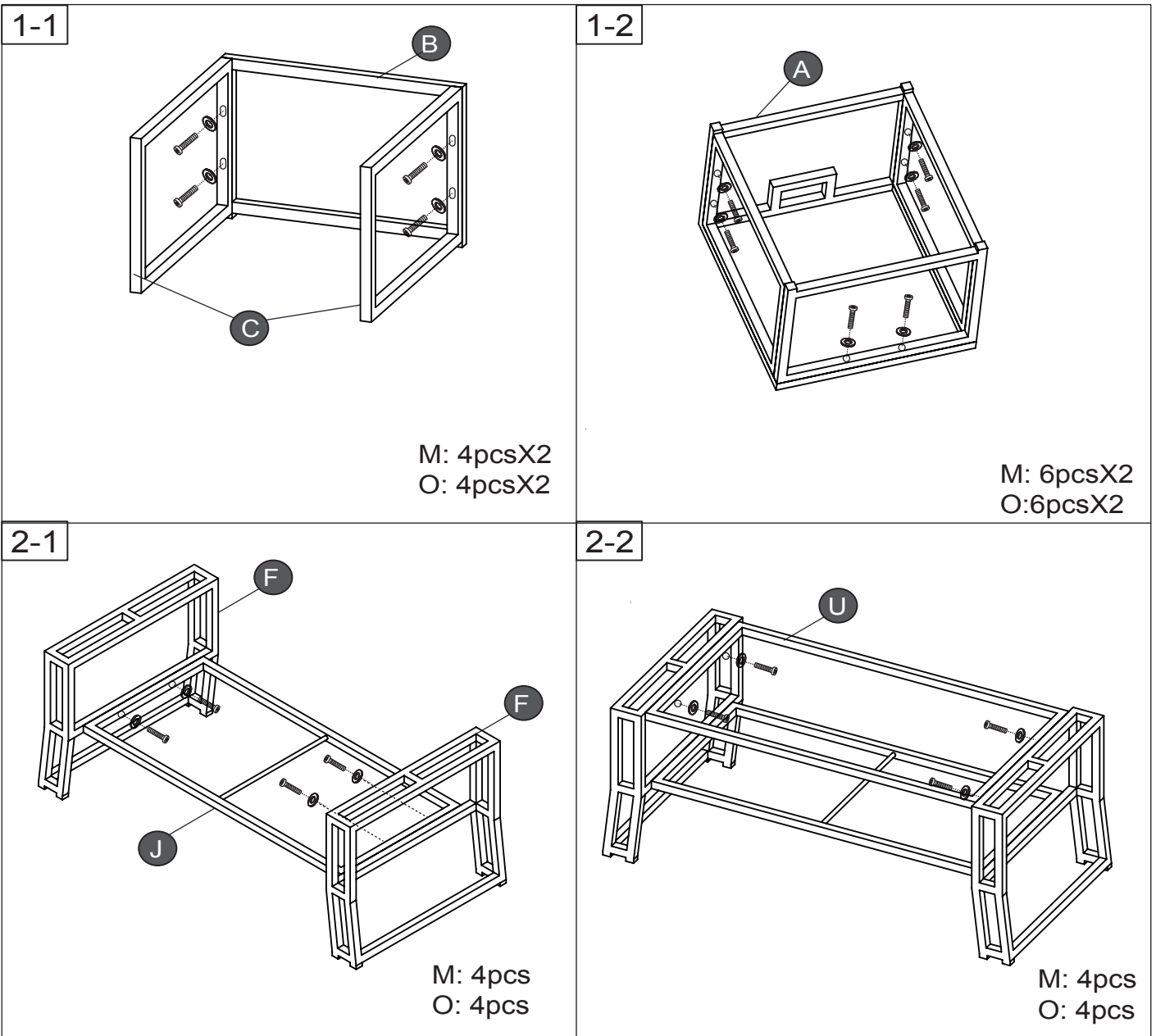
<p>H</p>  <p>1pc</p>	<p>I</p>  <p>2pcs</p>	<p>J</p>  <p>1pc</p>		
<p>K</p>  <p>1pc</p>	<p>L</p>  <p>M6X15 8pcs</p>	<p>M</p>  <p>M6X30 48pcs</p>		
<p>N</p>  <p>M6X35 10pcs</p>	<p>O</p>  <p>M6 58pcs</p>	<p>P</p>  <p>4pcs</p>	<p>Q</p>  <p>1pc</p>	<p>X</p>  <p>1pc</p>

Carton C Karton C Carton C Caja C

<p>R</p>  <p>1pc</p>	<p>S</p>  <p>1pc</p>	<p>T</p>  <p>2pcs</p>
---	--	--

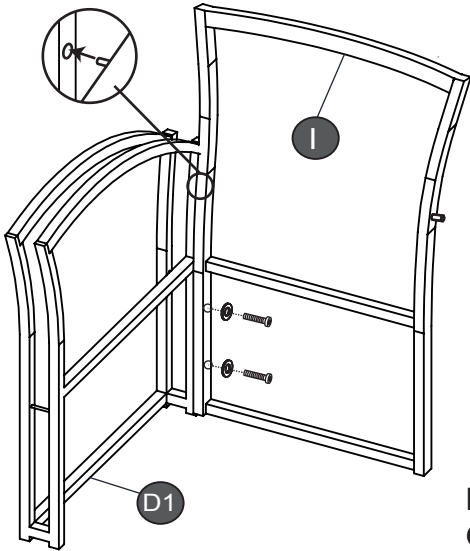


ASSEMBLY/MONTAGE/ASSEMBLAGE/MONTAJE



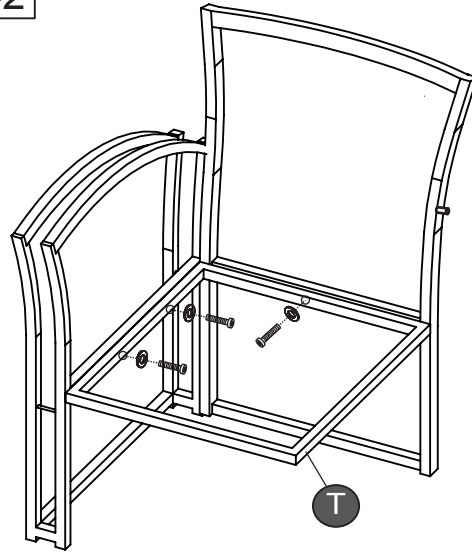
Tight all the screws to 60% first then tight to 100%.
 Während der Montage alle Schrauben zuerst 60% anziehen, dann zu 100%.
 Serrez toutes les vis à 60% d'abord puis serrez à 100%.
 Primero apriete los tornillos al 60% y después al 100%.

3-1



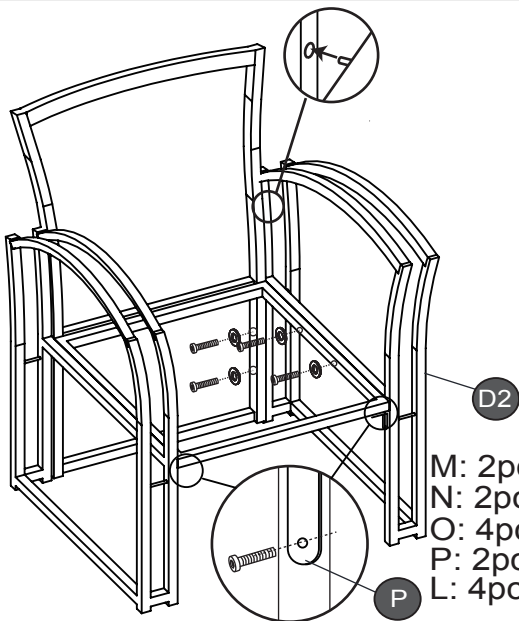
M: 2pcsX2
O: 2pcsX2

3-2



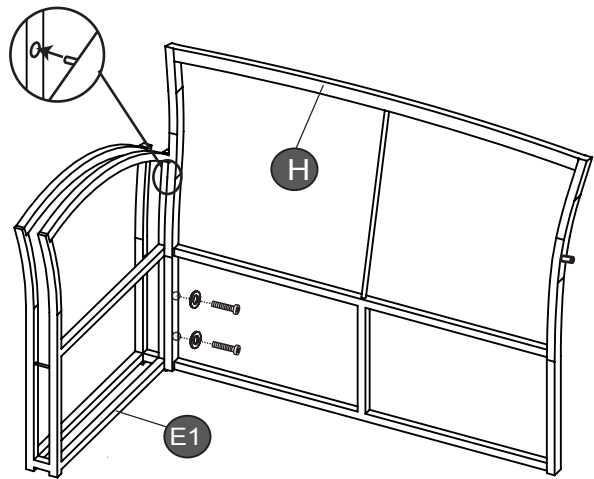
N: 3pcsx2
O: 3pcsx2

3-3



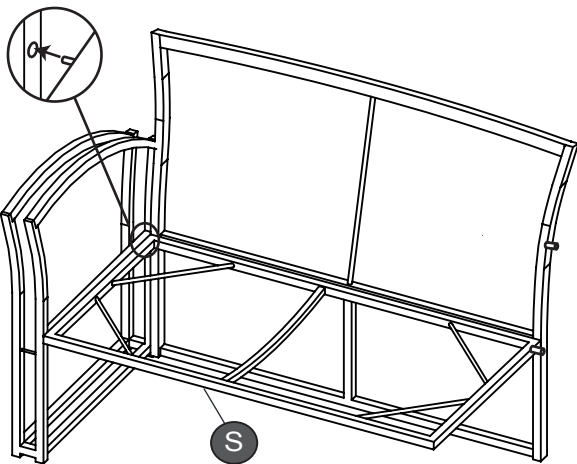
M: 2pcsx2
N: 2pcsx2
O: 4pcsx2
P: 2pcsx2
L: 4pcsx2

4-1

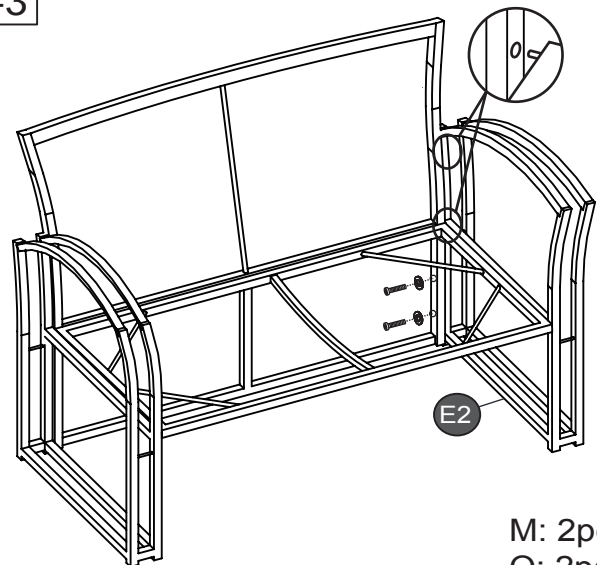


M: 2pcs
O: 2pcs

4-2



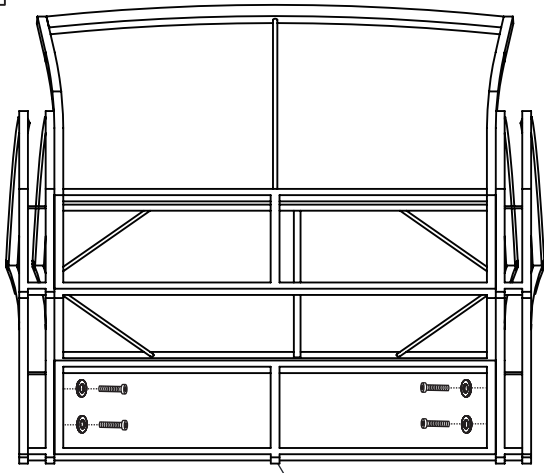
4-3



M: 2pcs
O: 2pcs

Tight all the screws to 60% first then tight to 100%.
Während der Montage alle Schrauben zuerst 60% anziehen, dann zu 100%.
Serrez toutes les vis à 60% d'abord puis serrez à 100%.
Primero apriete los tornillos al 60% y después al 100%.

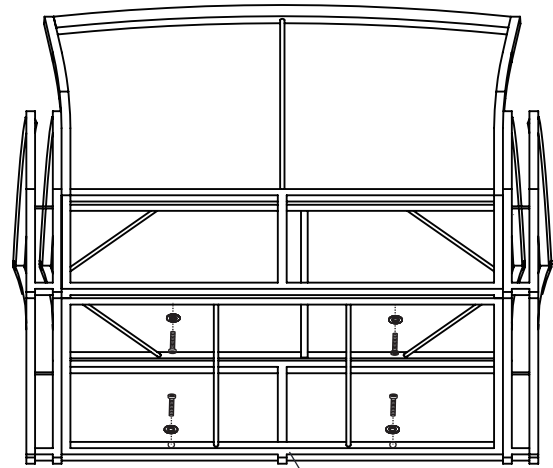
4-4



K

M: 4pcs
O: 4pcs

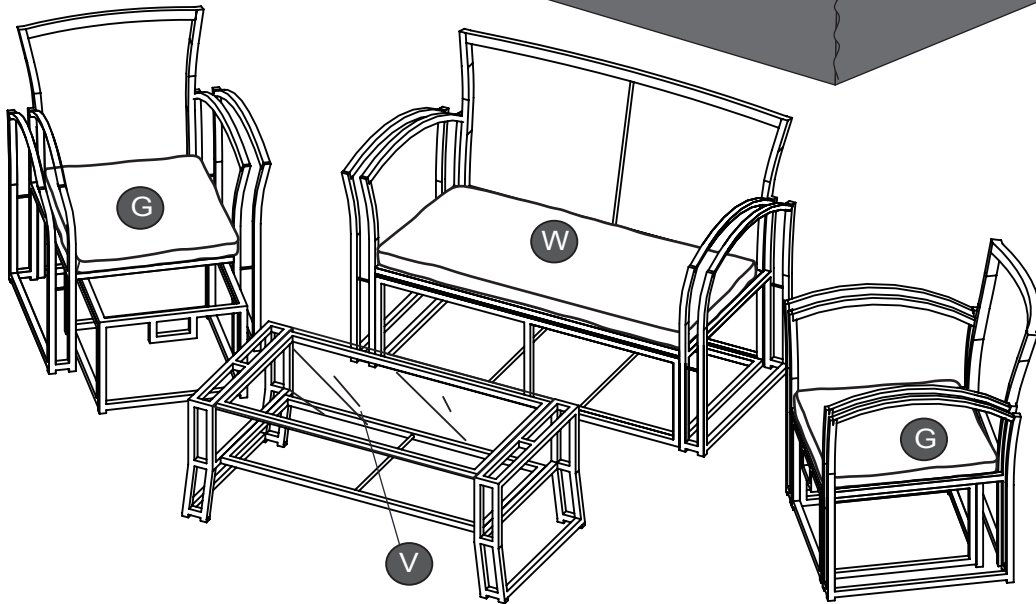
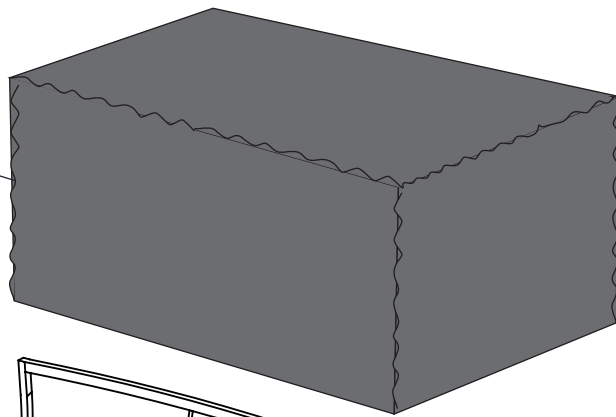
4-5



R

M: 4pcs
O: 4pcs

X



Tight all the screws to 60% first then tight to 100%.
Während der Montage alle Schrauben zuerst 60% anziehen, dann zu 100%.
Serrez toutes les vis à 60% d'abord puis serrez à 100%.
Primero apriete los tornillos al 60% y después al 100%.