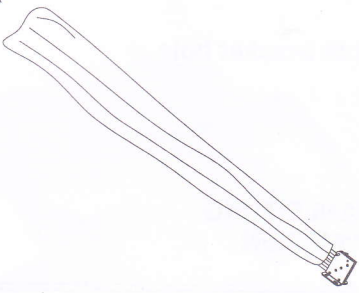




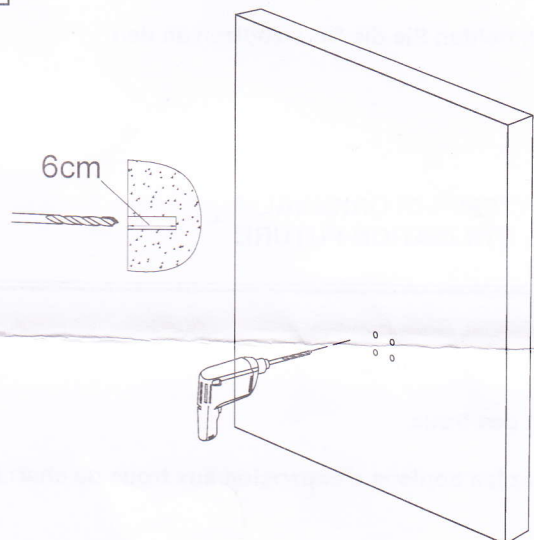
**INSTRUCTION MANUAL/BEDIENUNGSANLEITUNG/
NOTICE D'UTILISATION/MANUAL DE INSTRUCCIONES DE USO**

PARTS LIST/STÜCKLISTE/PARTS LIST/LISTA DE PIEZAS

<p>A</p>  <p>1PC</p>	<p>B</p>  <p>Φ8x70</p> <p>4PCS</p>	<p>C</p>  <p>1PC</p>
--	--	--

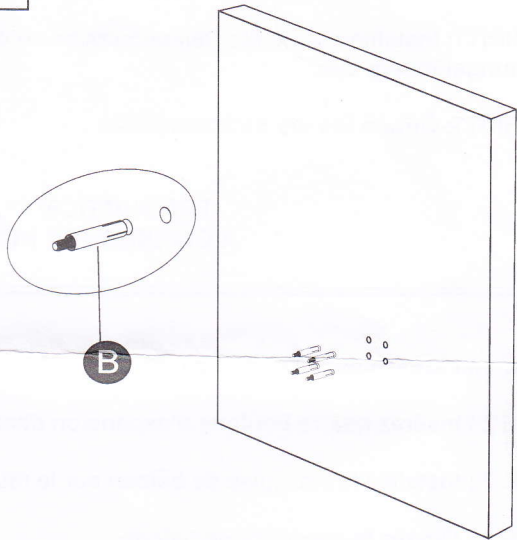
ASSEMBLY/MONTAGE/ASSEMBLAGE/MONTAJE

1



6cm

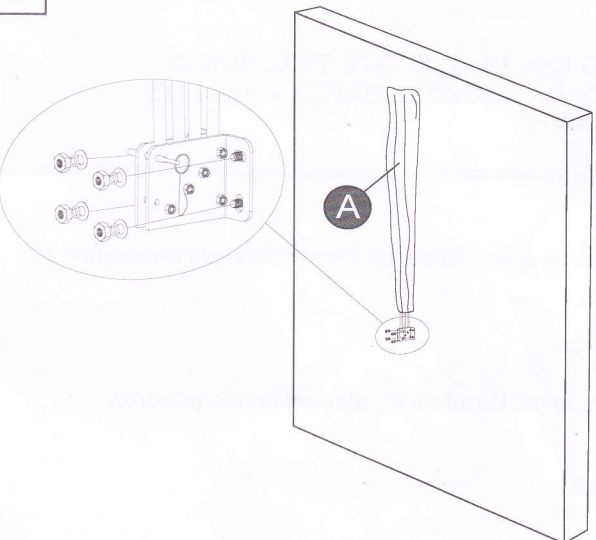
2



B

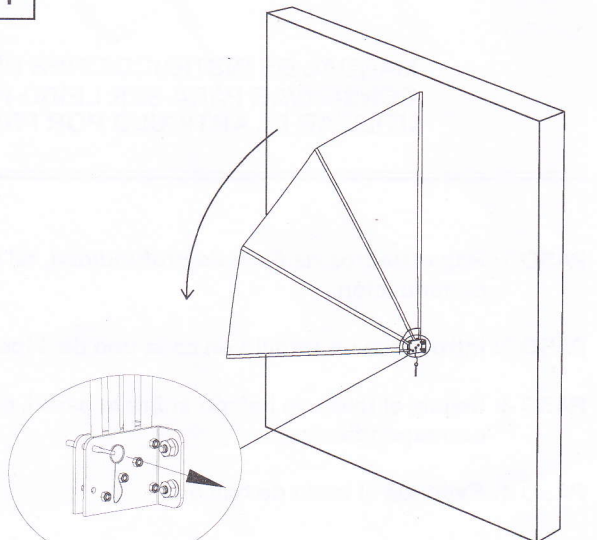
B:4pcs

3



A

4



ORIGINAL INSTRUCTION MANUAL
RETAIN FOR FUTURE REFERENCE

EN

STEP 1: Drill 6cm deep holes in the size as the following picture shows

STEP 2: Insert four expansion bolts in each of holes.

STEP 3: Install the balcony awning on wall, mach the expansion bolts to bracket hole.

STEP 4: Open the balcony awning

ÜBERSETZUNG DER ORIGINALBETRIEBSANLEITUNG
FÜR KÜNFTIGE VERWENDUNG AUFBEWAHREN

DE

1. SCHRITT: Bohren Sie 6 cm tiefe Löcher mit den Abmessungen, wie sie in der folgenden Zeichnung dargestellt werden
2. SCHRITT: Führen Sie in jedes der vier Löcher einen Spreizbolzen ein.
3. SCHRITT: Installieren Sie die Balkonmarkise an der Wand, richten Sie die Spreizbolzen an den Haltungslochern aus.
4. SCHRITT: Öffnen Sie die Balkonmarkise

TRADUCTION DU MODE D'EMPLOI ORIGINAL
A CONSERVER POUR UNE UTILISATION FUTURE

FR

ÉTAPE 1 : Percez des trous de 6 cm de profondeur comme l'indique l'image suivante

ÉTAPE 2 : Insérez quatre boulons d'expansion dans chacun des trous.

ÉTAPE 3 : Installez la marquise de balcon sur le mur, adaptez les boulons d'expansion aux trous de charnières.

ÉTAPE 4 : Ouvrez la marquise de balcon

MANUAL DE INSTRUCCIONES DE USO DEL FABRICANTE TRADUCIDO
CONSERVAR PARA SER LEÍDO POR CADA NUEVO USUARIO, ANTES DE
UTILIZAR EL ARTÍCULO POR PRIMERA VEZ

ES

PASO 1: Haga taladros de 6 cm de profundidad, tal y como se muestra en las fotografías que encuentra a continuación.

PASO 2: Introduzca un tornillo en cada uno de 4 los taladros.

PASO 3: Instale el toldo de balcón sobre la pared, encajando los tornillos de fijación en los taladros correspondientes.

PASO 4: Extienda el toldo de balcón.