

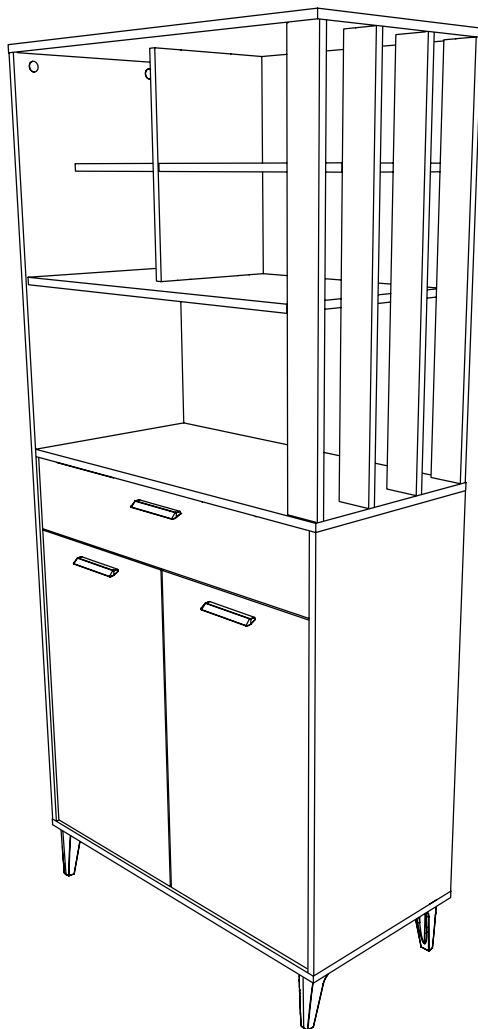


# EKIPA

0094NOTIC6300



## BUFFET



181,8cm

83,3cm

40,8cm

### **FR Remerciements :**

Nous vous remercions d'avoir choisi un meuble créé et fabriqué par Ekipa et espérons qu'il vous donnera entière satisfaction.

### **EN Thanks :**

Thank you for choosing furniture designed and manufactured by Ekipa. We hope you are totally satisfied your purchase.

### **ES Agradecimientos :**

Les damos las gracias por haber elegido un mueble diseñado y fabricado por el Ekipa y esperamos que sea de su total agrado.

### **DE Danksagung:**

Wir danken Ihnen für den Kauf eines Frankreich von der Ekipa entworfenen und hergestellten Möbelstücks und hoffen, dass Sie es zu Ihrer vollkommenen Zufriedenheit finden werden.



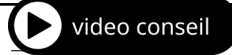
Temps de montage : 2h30



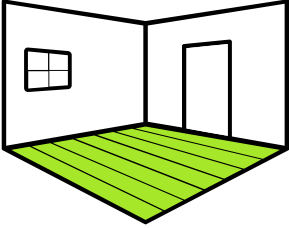
contact@parisot.com



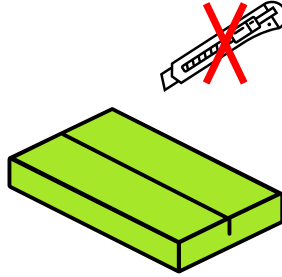
## Conseils de préparation au montage : 25 min



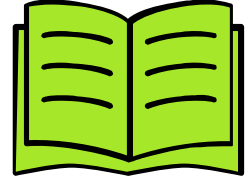
<https://qrco.de/bcJeNz>



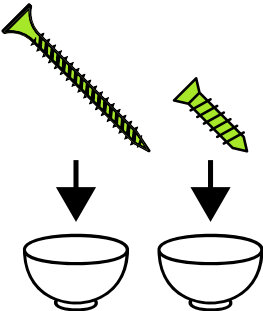
Faire un peu de place



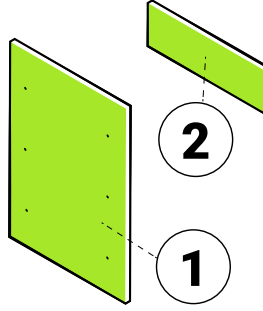
Pas d'outils tranchants



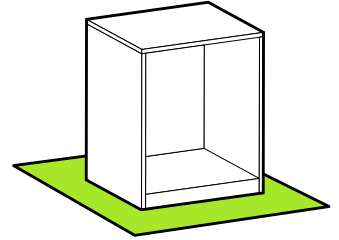
Bien suivre les instructions de la notice de montage



Trier vos quincailleries

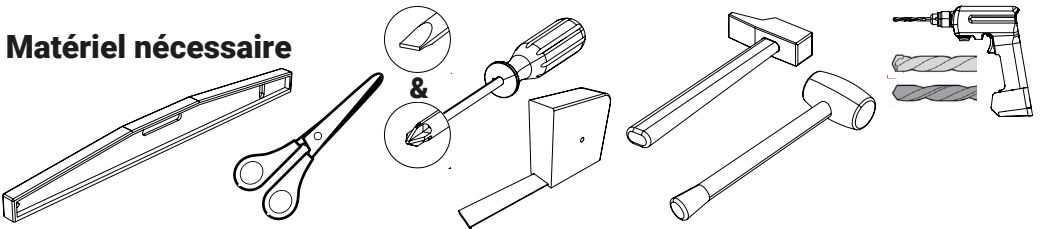


Repérer vos pièces

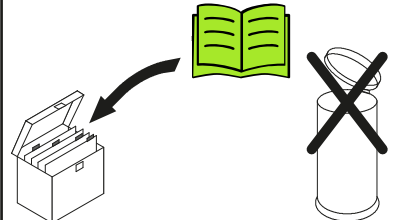


Protéger votre sol

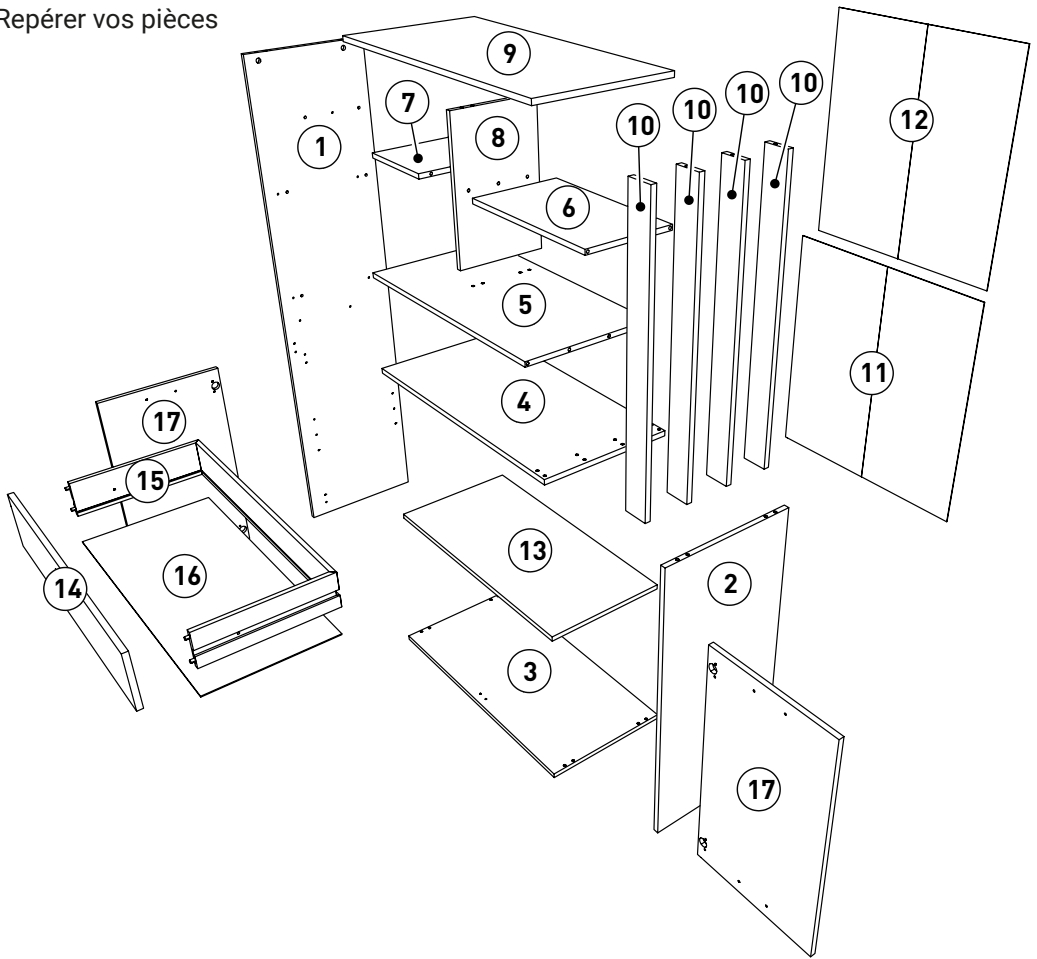
## Matériel nécessaire



## Conseils d'entretien



Repérer vos pièces




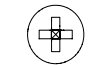
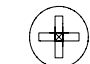

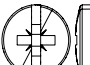



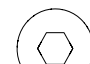
Rep	Qté	cm		
Rep	Qté	Longueur	Largeur	Epais
01	1	166,8	40,5	1,5
02	1	86	40,4	1,5
03	1	83,3	40,55	1,5
04	1	81,75	40,45	1,6
05	1	74,6	40	1,5
06	1	47,6	27,2	1,5
07	1	25,5	27,2	1,5
08	1	43,3	27,4	1,5
09	1	83,3	40,55	1,5


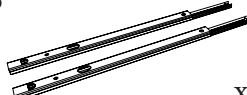
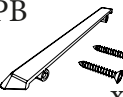

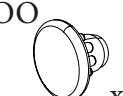
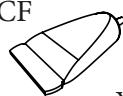
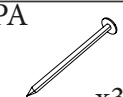

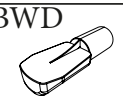



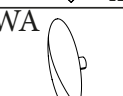


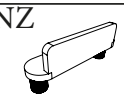



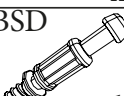
Rep	Qté	cm		
Rep	Qté	Longueur	Largeur	Epais
10	4	79,2	7	1,5
11	1	88	82,8	0,25
12	1	81,3	77,4	0,25
13	1	80,1	38,5	1,5
14	1	79,7	15,7	1,5
15	1	149,3	10	1,25
16	1	77,9	34,9	0,25
17	2	69,5	39,7	1,5

# Trier vos quincailleries

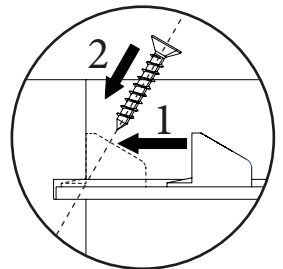
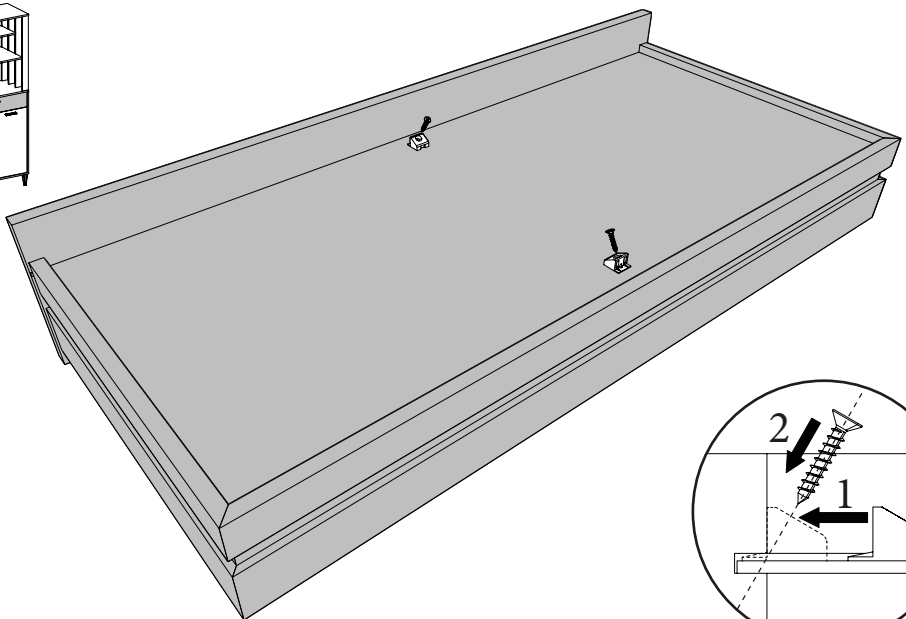
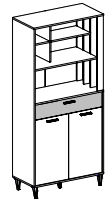
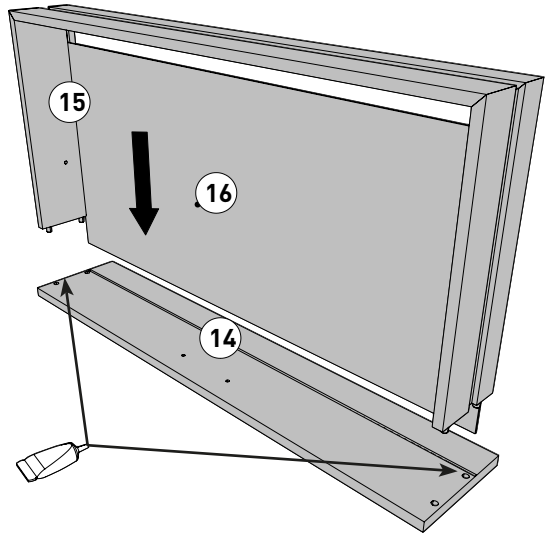
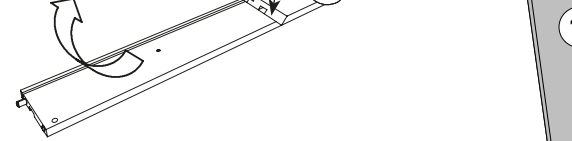
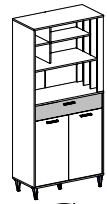
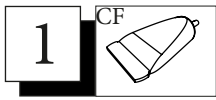


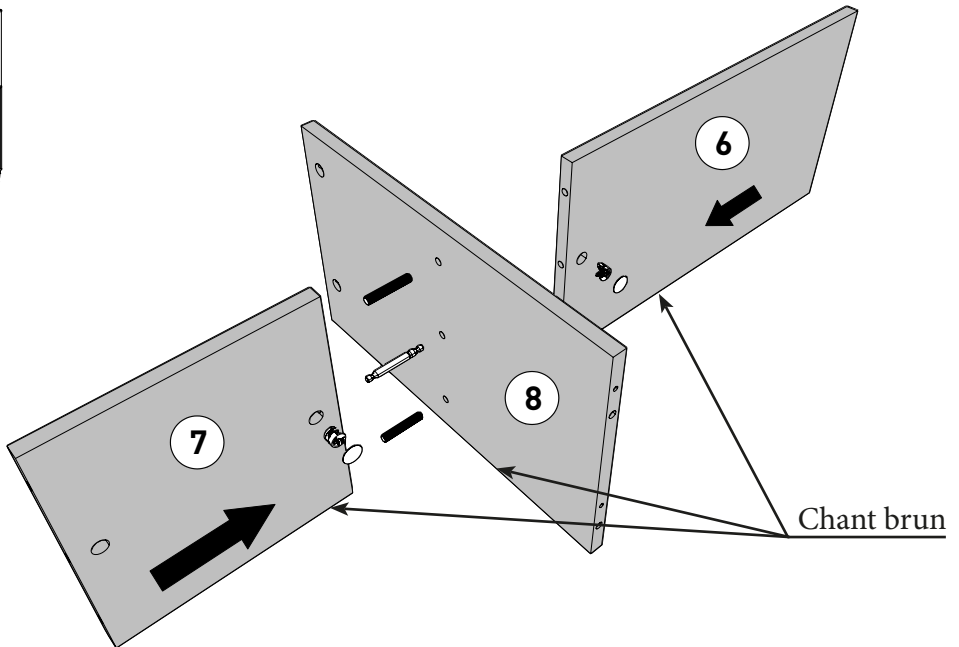
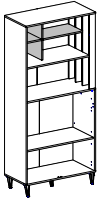
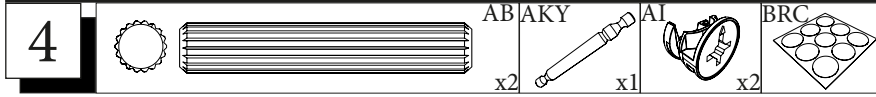
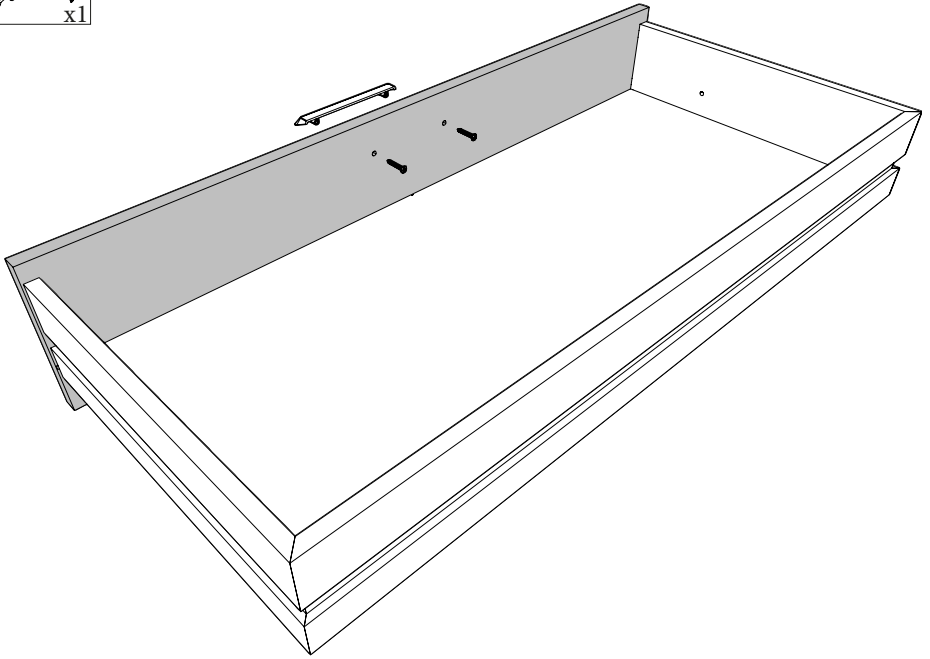
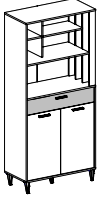
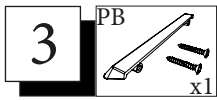
0 1cm 2 3 4 5 6

	VR	x2
	VG	x8
	VAF8	x24
	BWF	x4
	CDS	x16
	WJ	x6
	ADM	x30
	AB	x2
	HW	x10

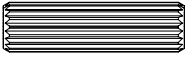
	PIE7	x5		CP	x1
	PB	x3		CDD	x4
	OO	x4		CDC	x4
	PA	x30		CF	x2
	BWD	x4		AKY	x1
	BRC	x2		ZK	x1
	WA	x2		EP	x2
				HV	x1
				NZ	x3
				ZF	x1
				FA	x5
				AI	x18
				BSD	x18





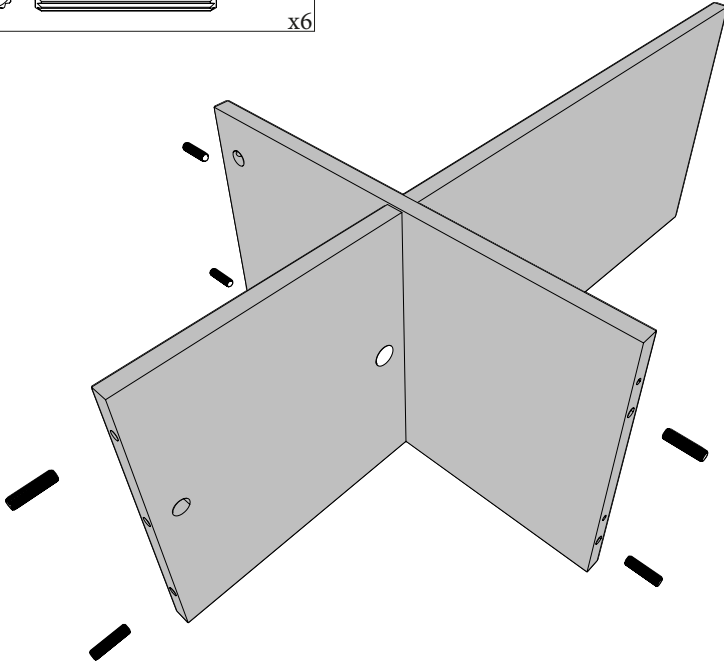
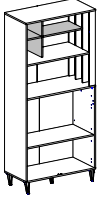


5

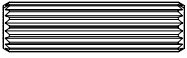


ADM

x6

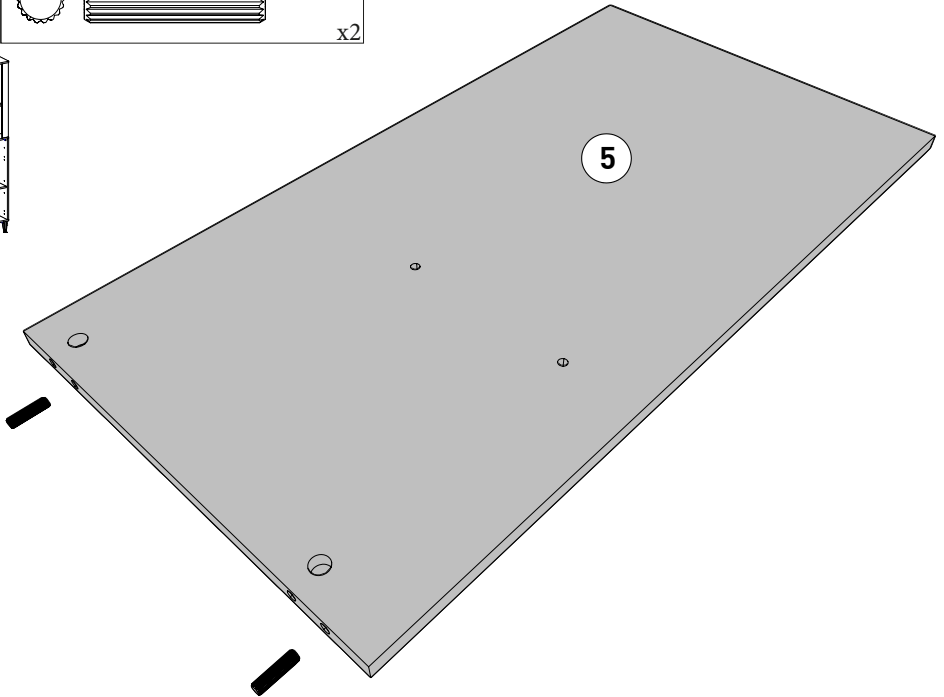
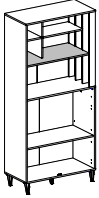


6

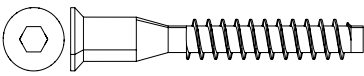


ADM

x2



7



HWHV

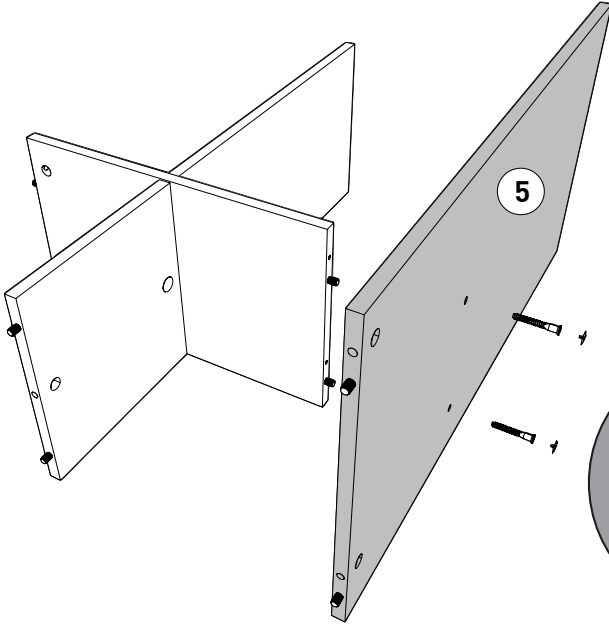
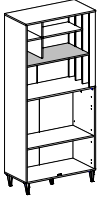
x2



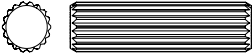
WA



x2

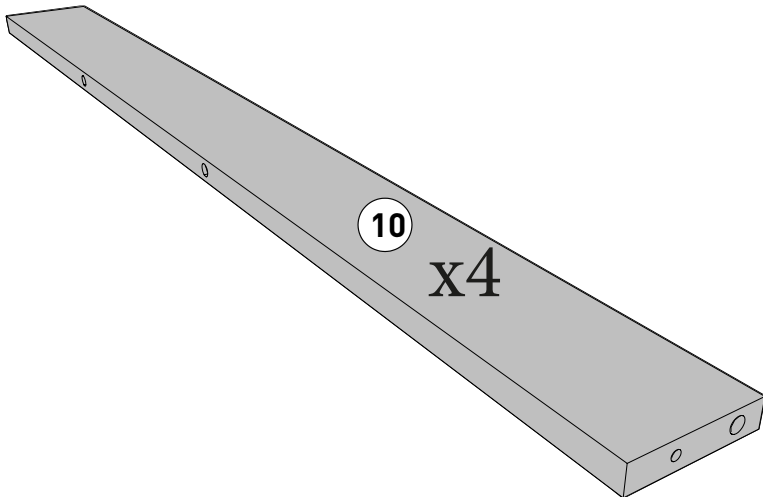
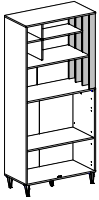


8



ADM

x4



9

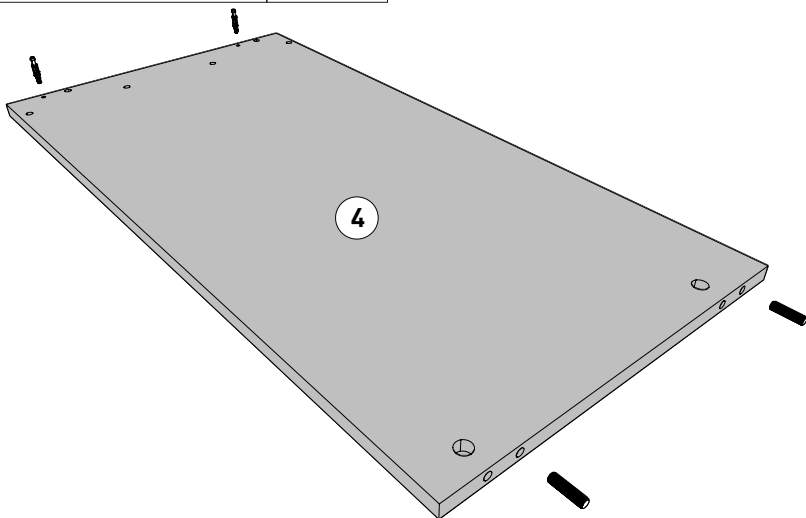
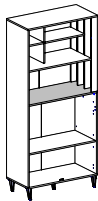


ADM BSD

x2



x2

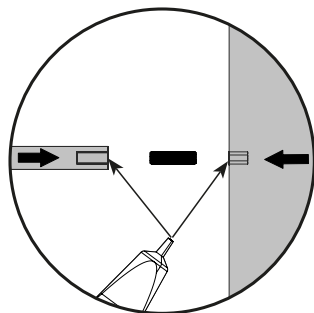
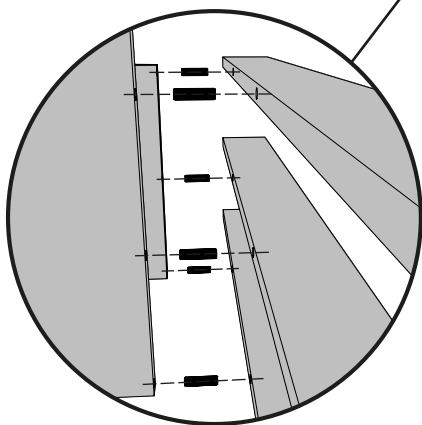
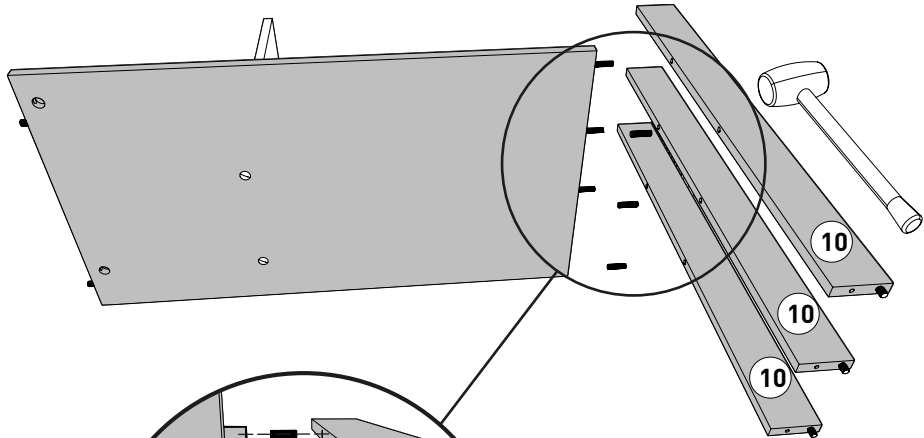
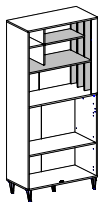


10

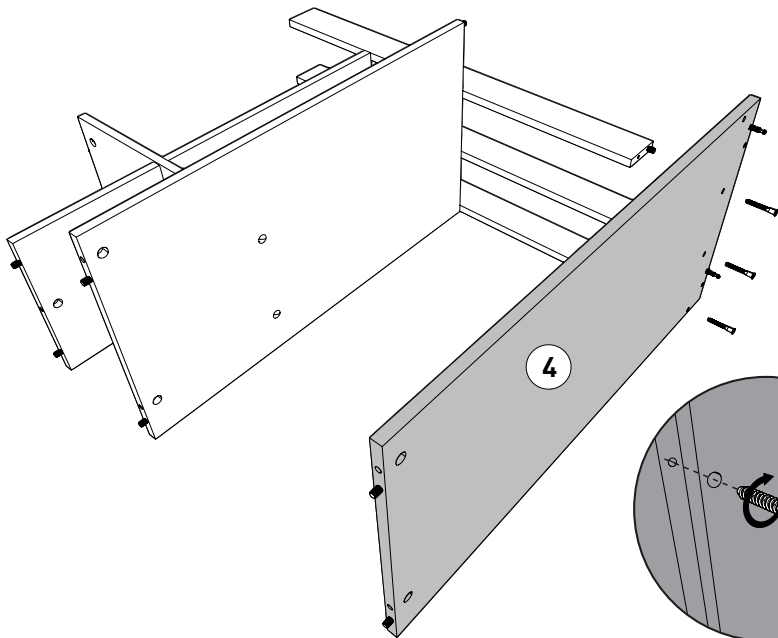
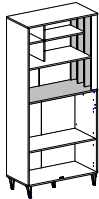
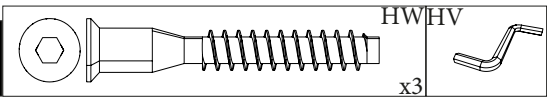


ADM CF

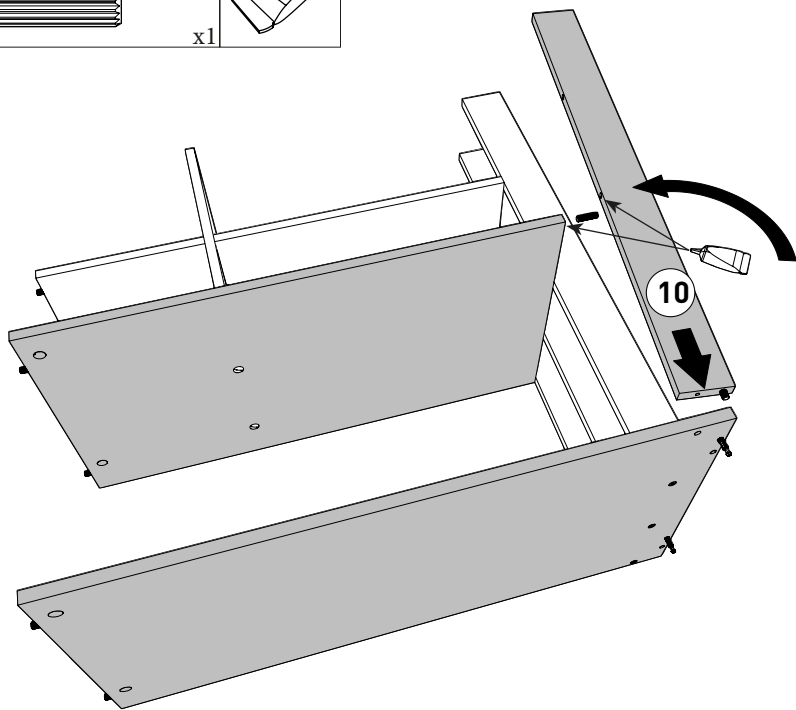
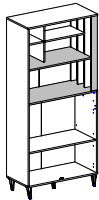
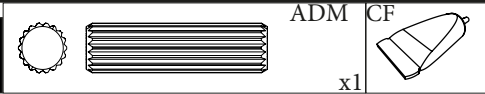
x6



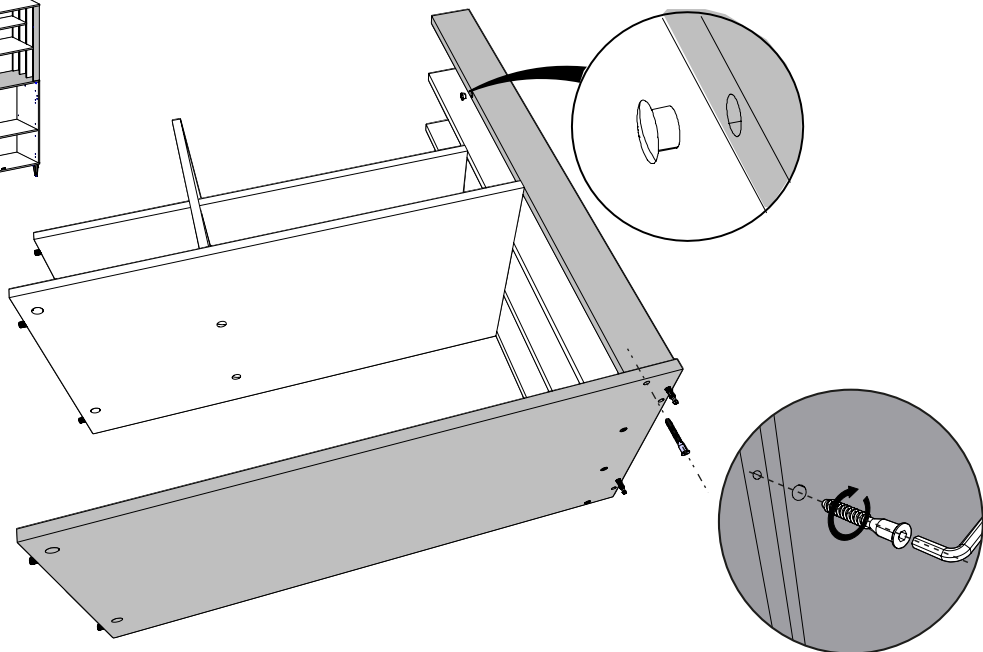
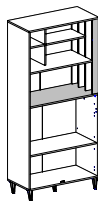
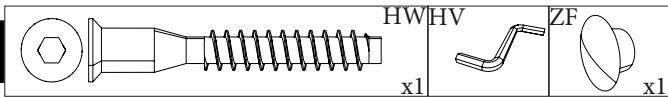
11



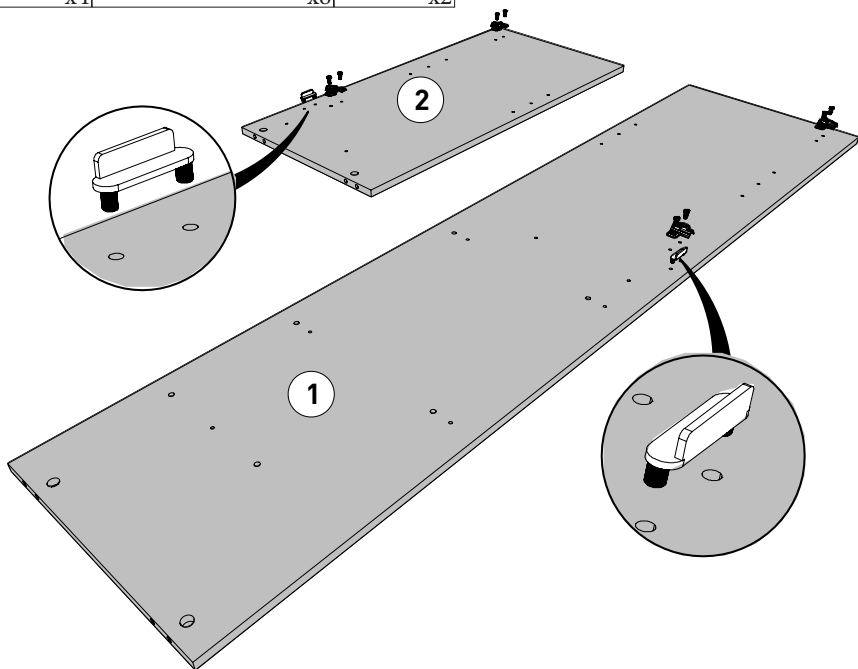
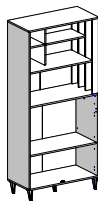
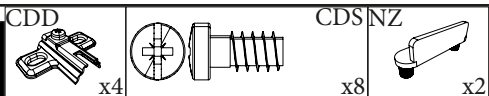
12



13

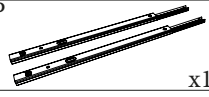


14

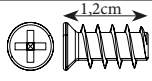


15

CP



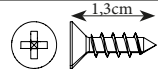
x1



1.2cm

BWF

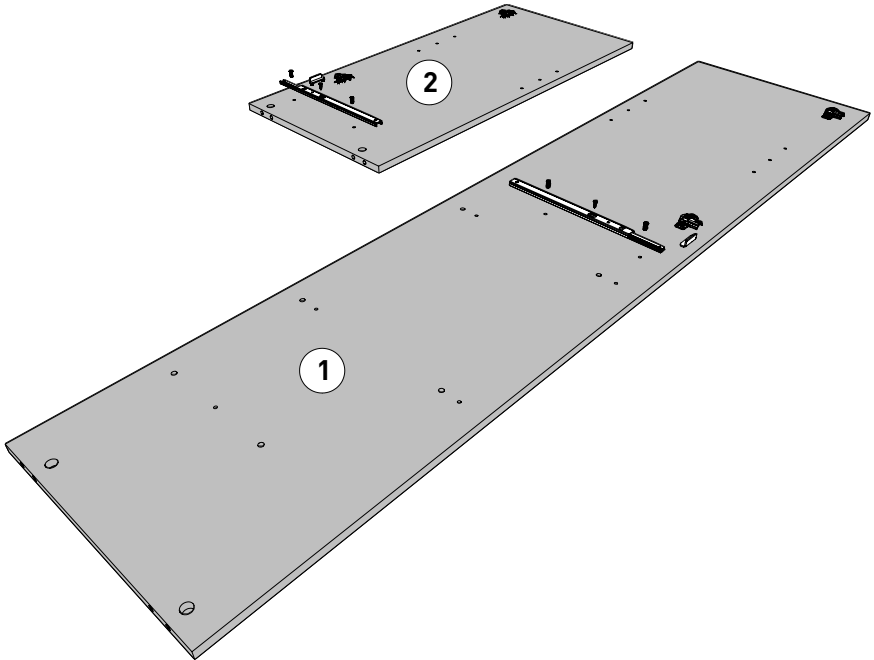
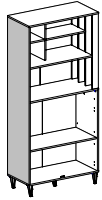
x4



1.3cm

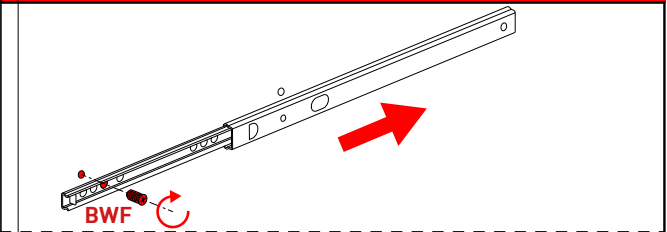
VG

x2

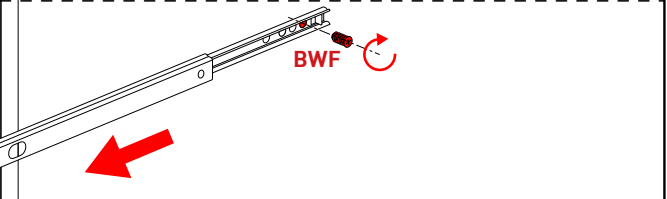


Extérieur du meuble		

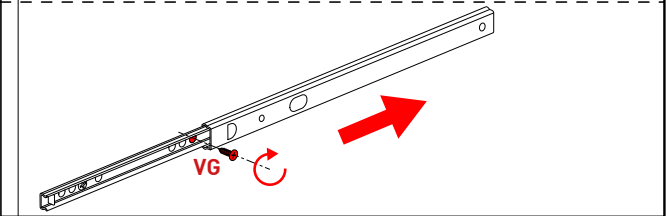
1



2

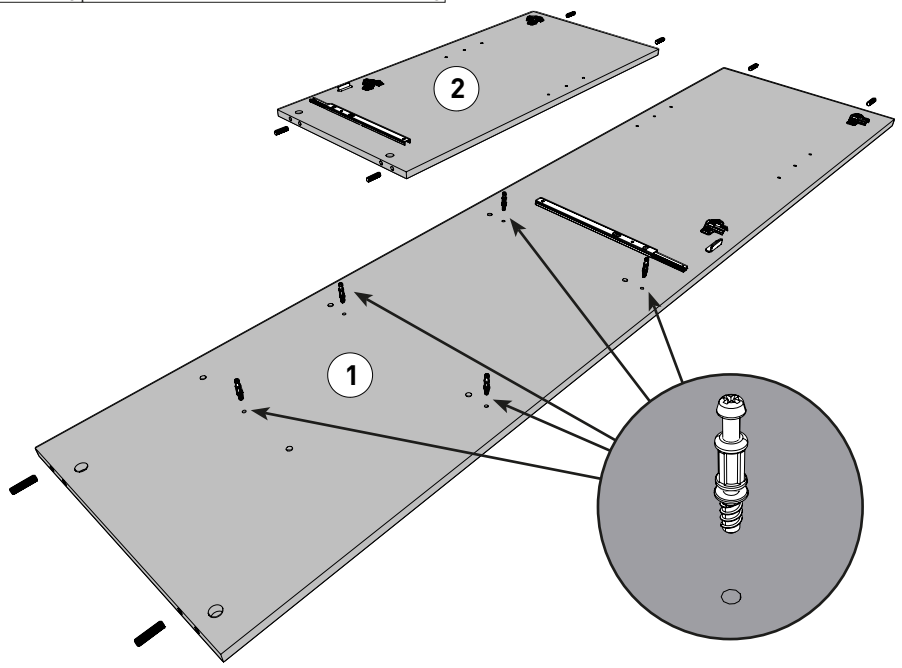
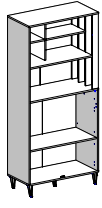


3

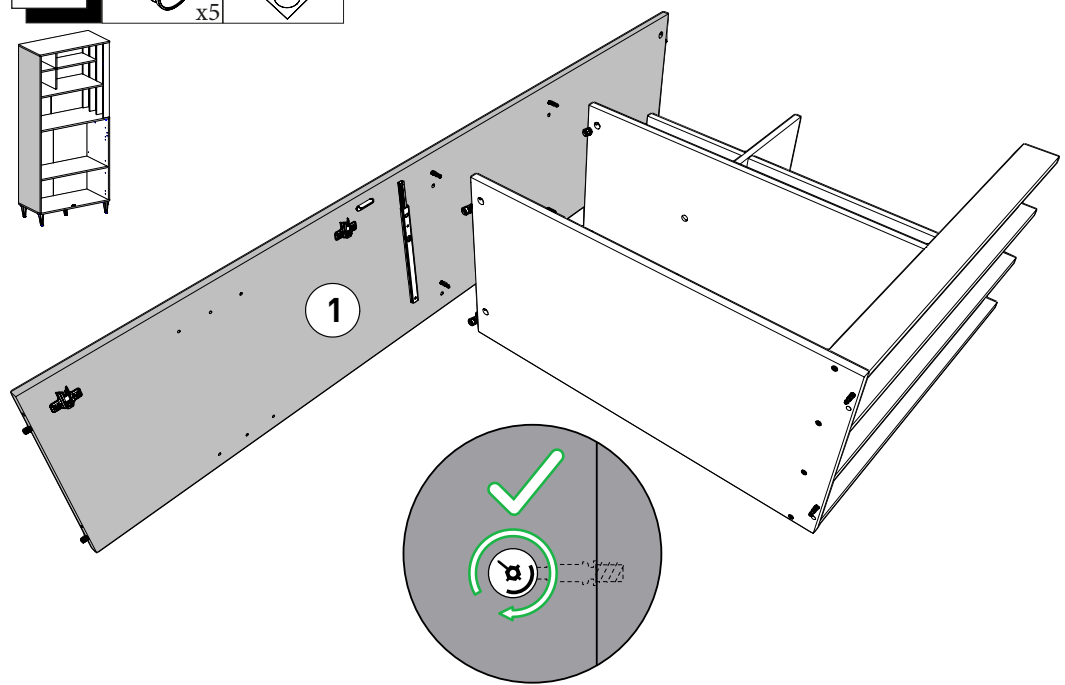
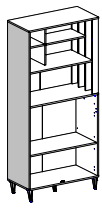




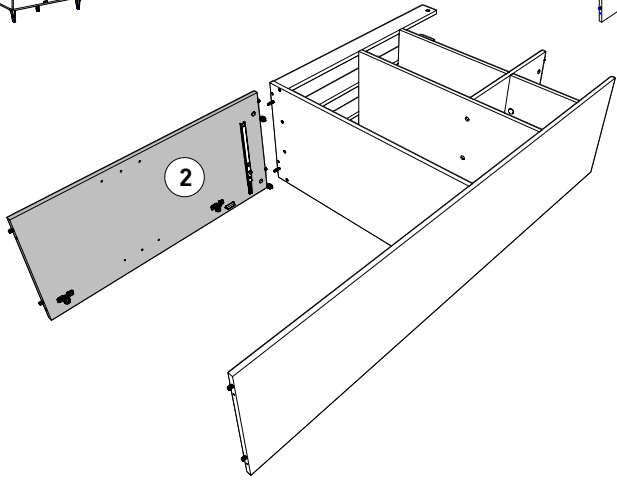
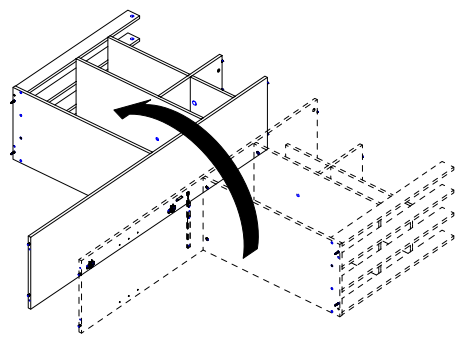
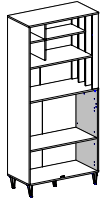
**16** BSD x5 ADM x8



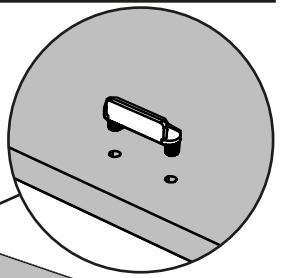
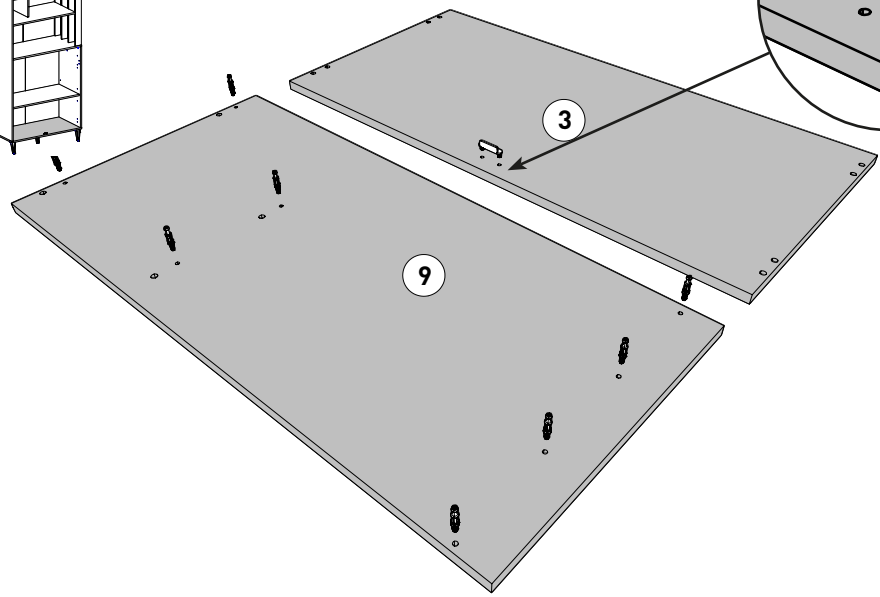
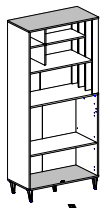
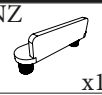
**17** AI x5 BRC



18 AI x2



19 BSD NZ x8 x1



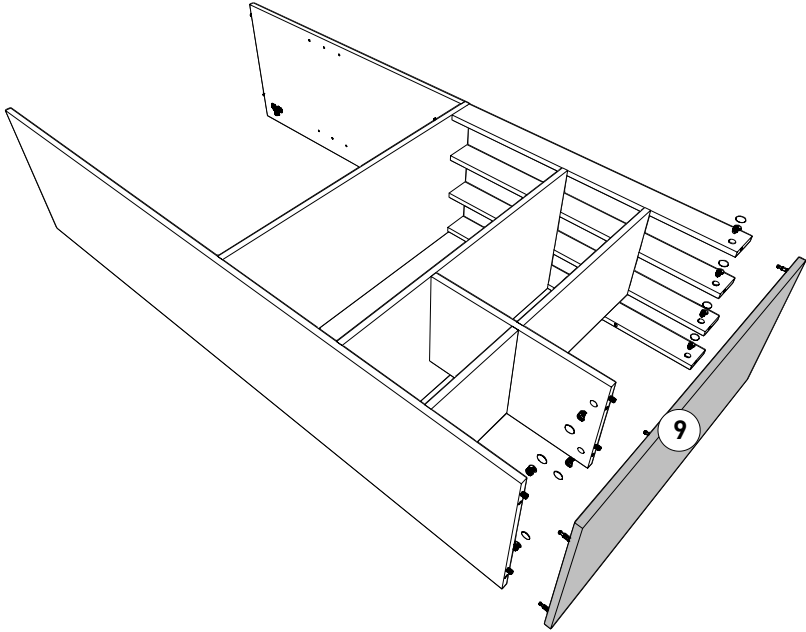
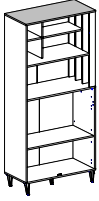
20

AI

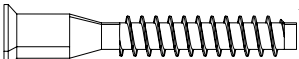


x8

BRC

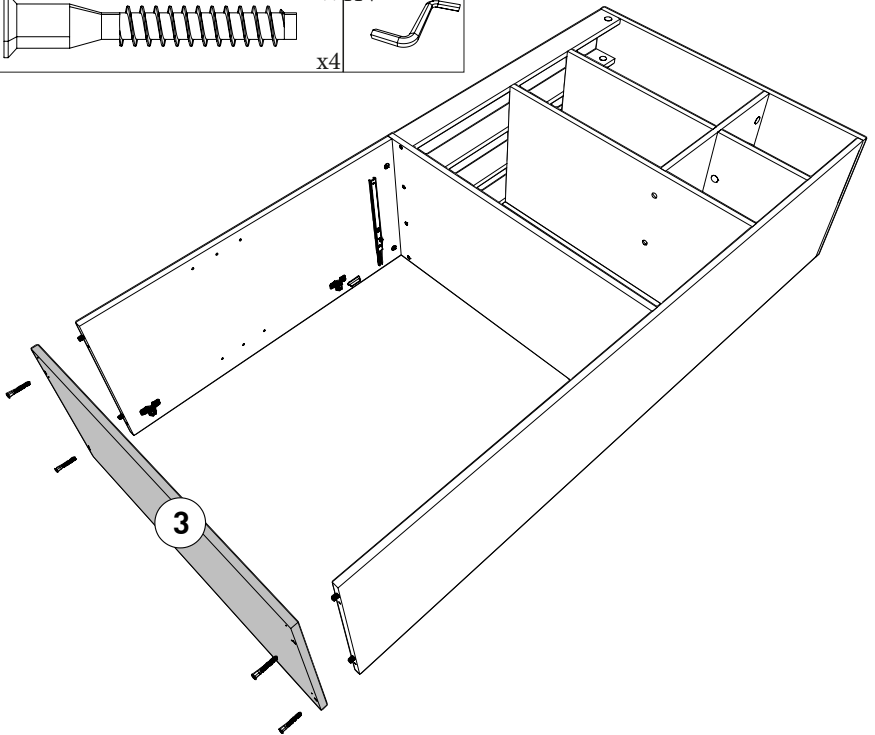
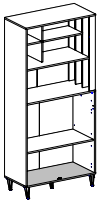


21



HWHV

x4



22

PIE7



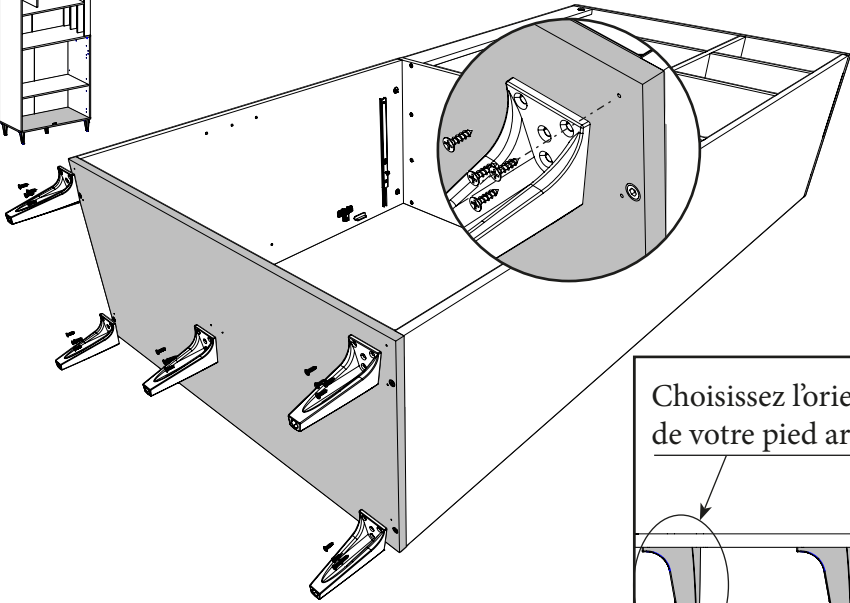
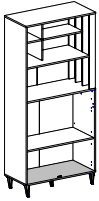
x5



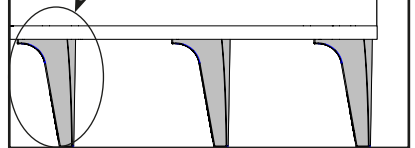
1.5cm

VAF8

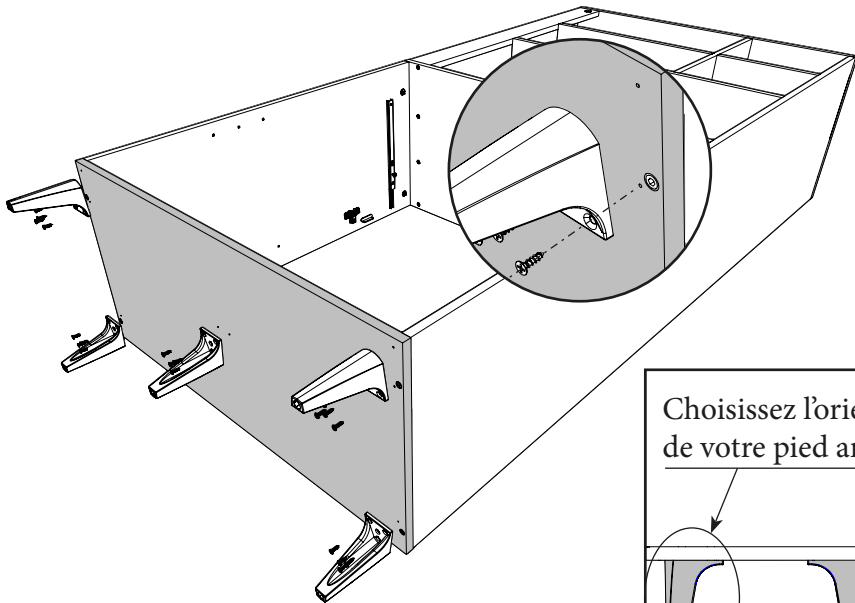
x20



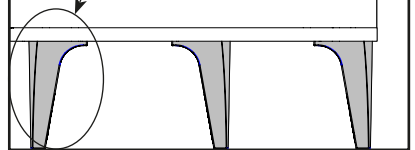
Choisissez l'orientation  
de votre pied arrière



OU



Choisissez l'orientation  
de votre pied arrière



23

PA



x30

FA



x5



WJ

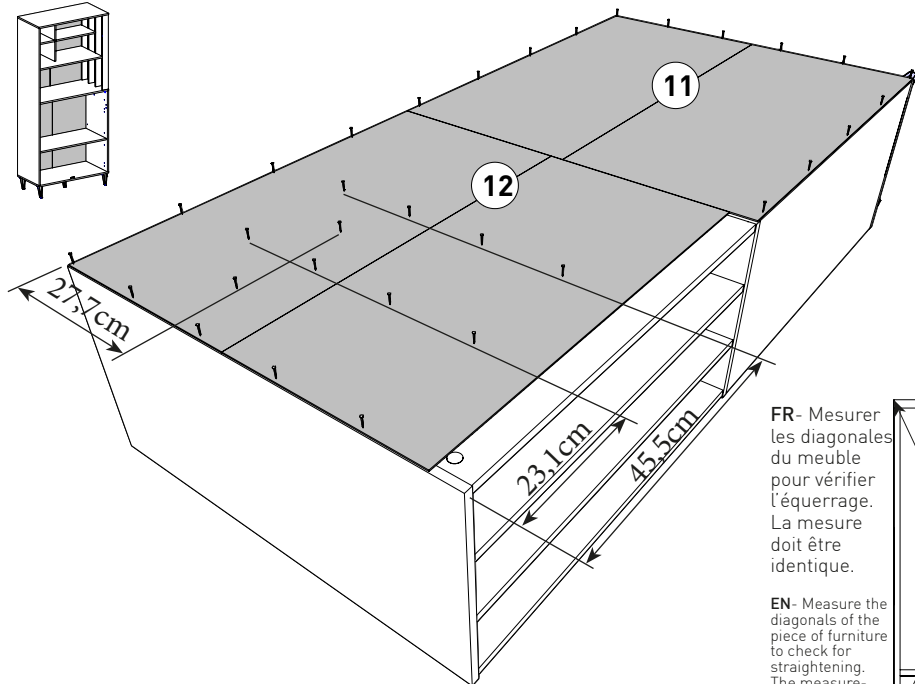
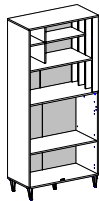
x5



1.3cm

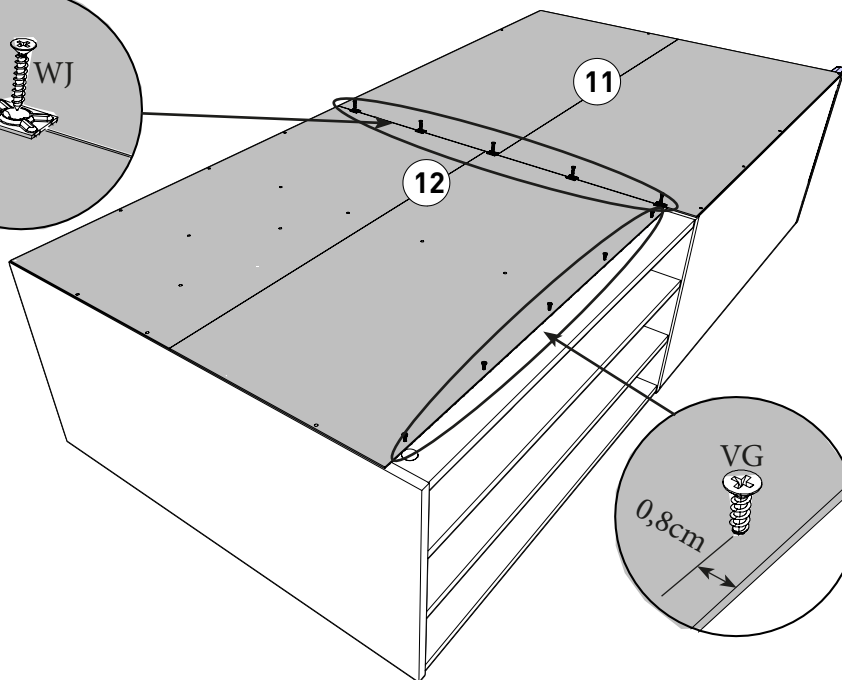
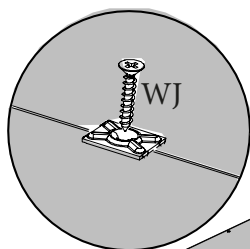
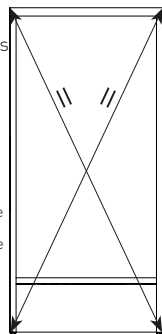
VG

x5



FR- Mesurer les diagonales du meuble pour vérifier l'équerrage. La mesure doit être identique.

EN- Measure the diagonals of the piece of furniture to check for straightening. The measurement must be identical.



24

ZK

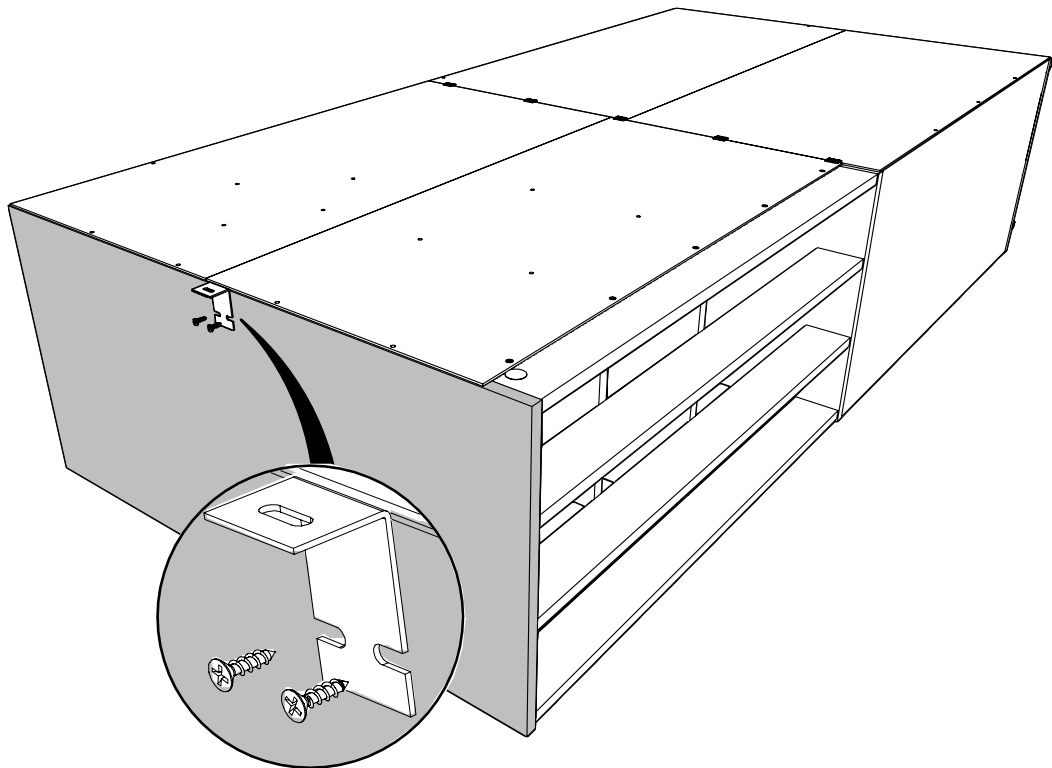
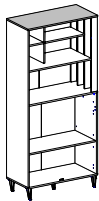


x1

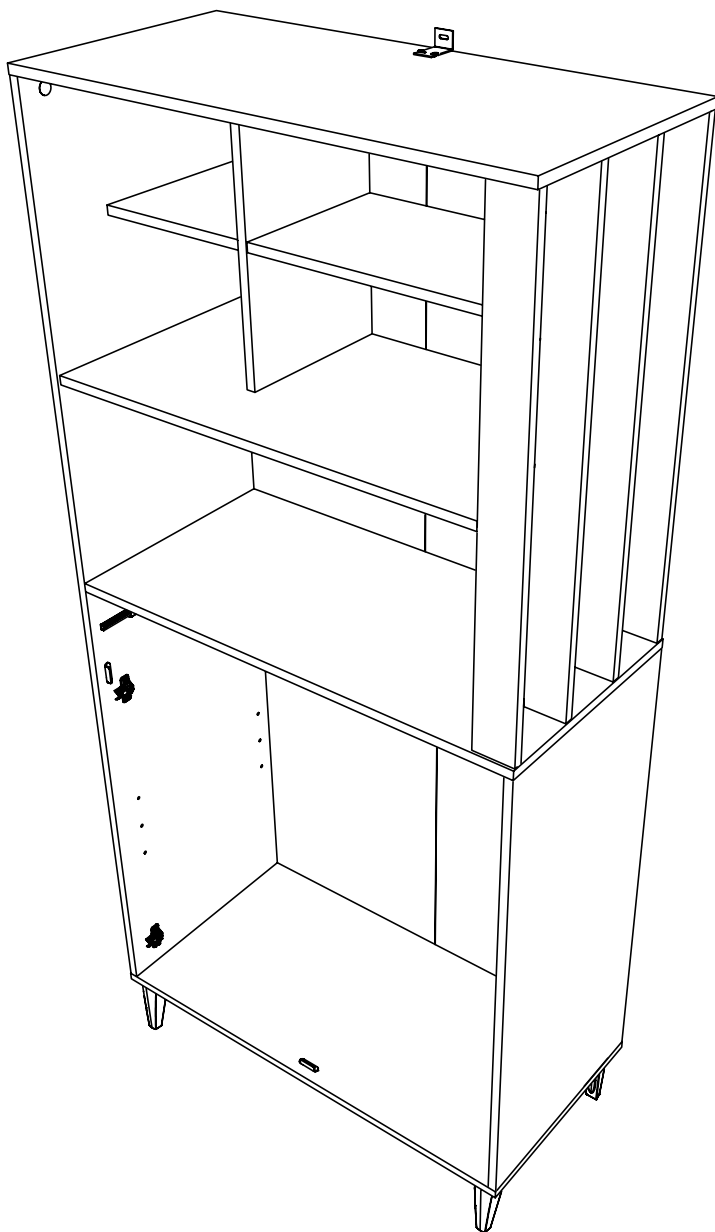
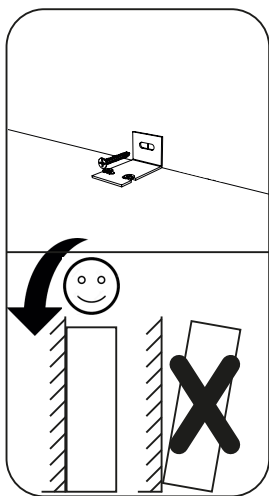
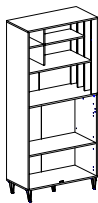


1.5cm VAF8

x2



25



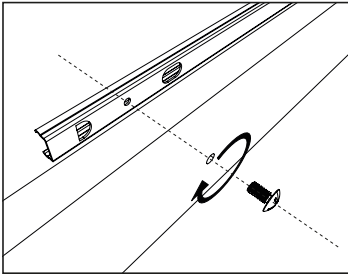
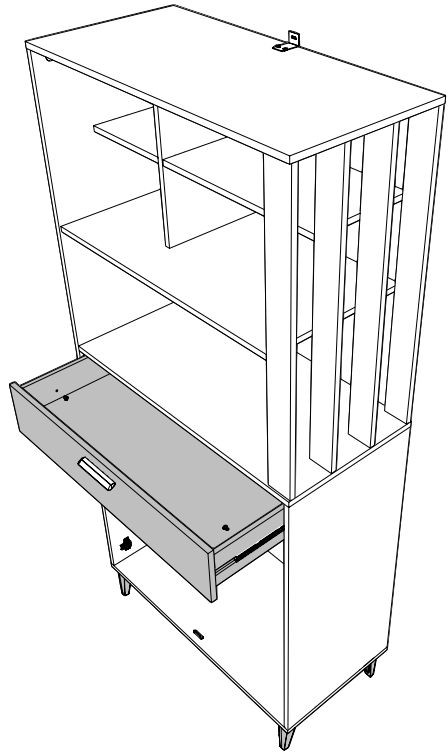
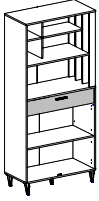
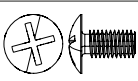
**FR**-Pour votre sécurité : Fixation du meuble au mur.

Attention, la fixation doit être réalisée par une personne compétente car cela nécessite des chevilles adaptées à la nature de votre mur.

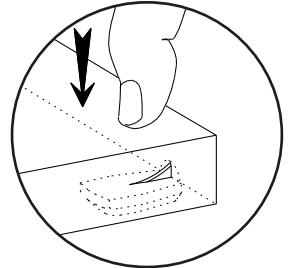
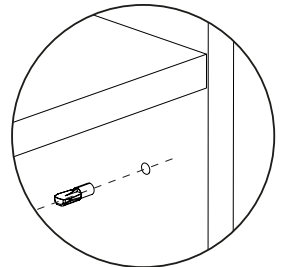
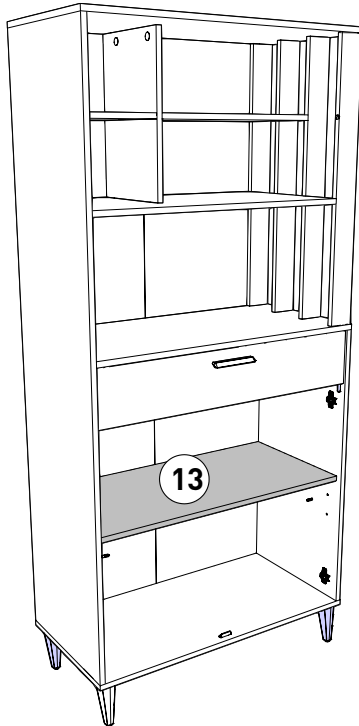
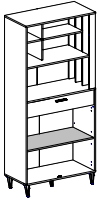
**EN**-For your safety : the unit should be secured to the wall.

NB this should be carried out by a competent person as you must use the right rawl plug for your type of wall.

26 VR  
x2



27 BWD  
x4





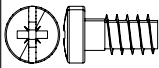
28

CDC

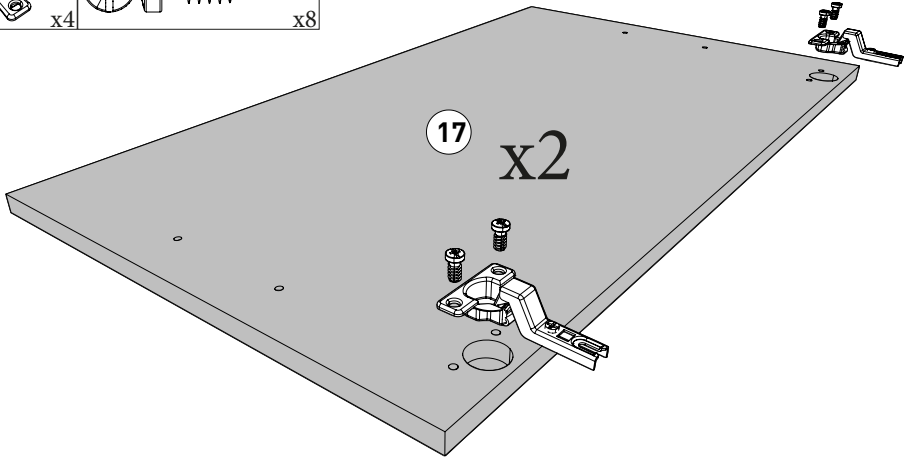
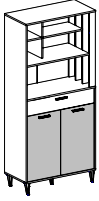


x4

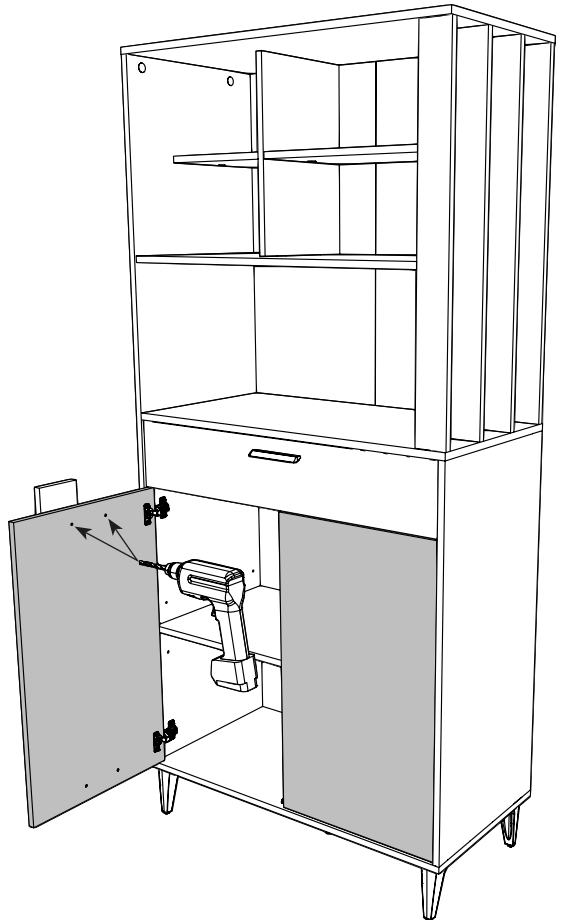
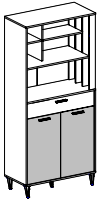
CDS



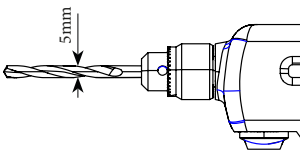
x8

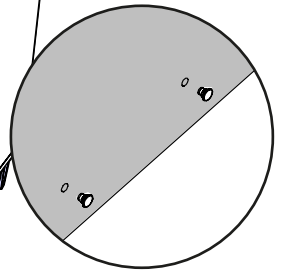
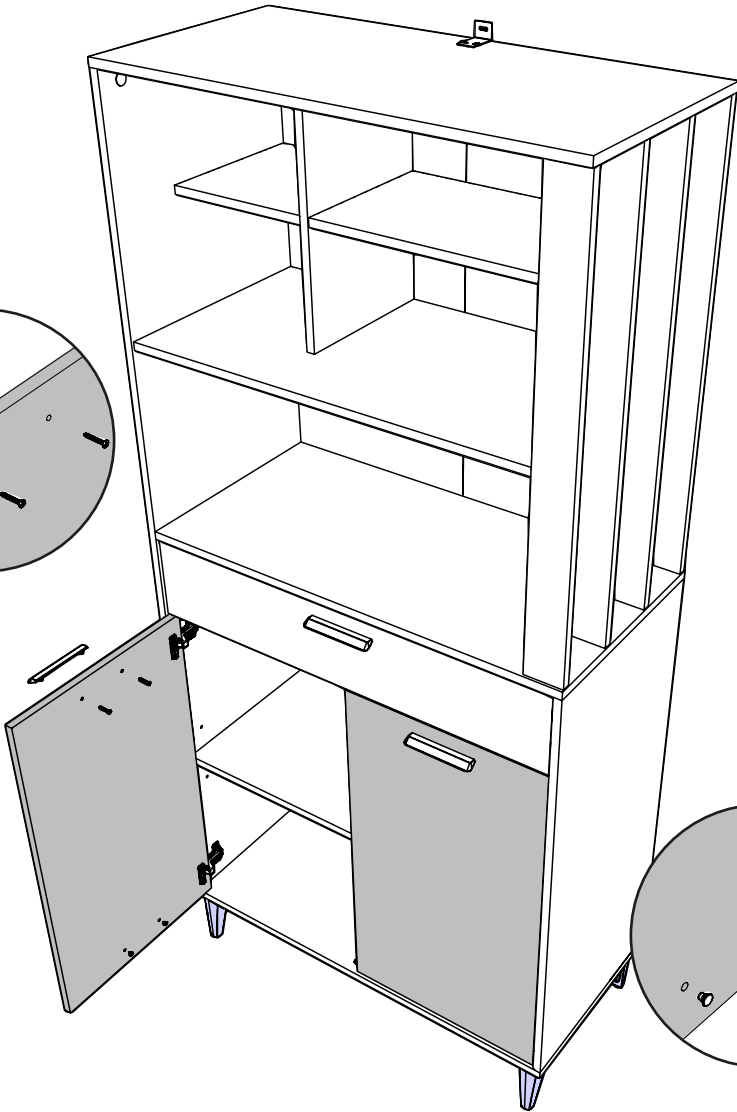
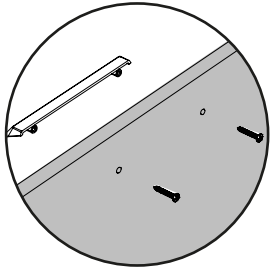
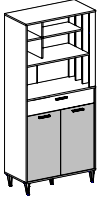
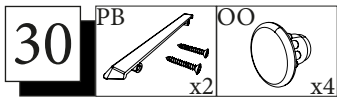


29

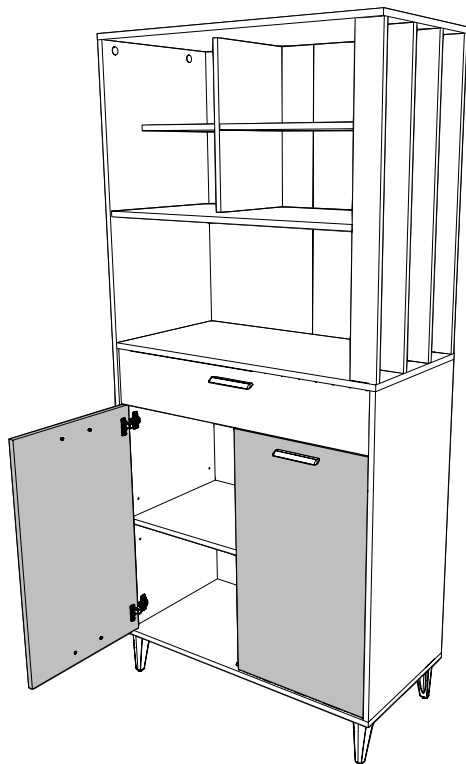
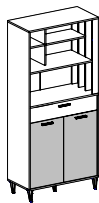


Utiliser une cale pour percer les trous de poignée



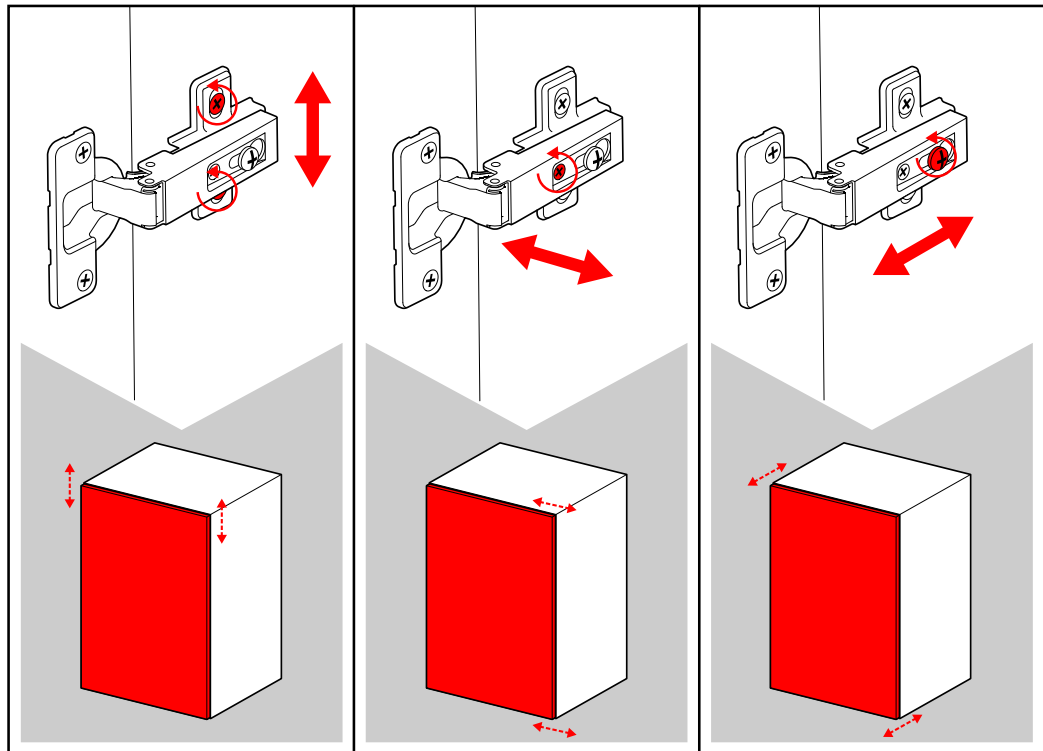


31



Charnières

<https://qrco.de/bc0wLm>





**LE TRI**  
**+ FACILE**



FR

**Pensez à  
donner ou recycler.**



OU



OU



Association

Magasin

Déchèterie

<https://quefairedemesdechets.fr>

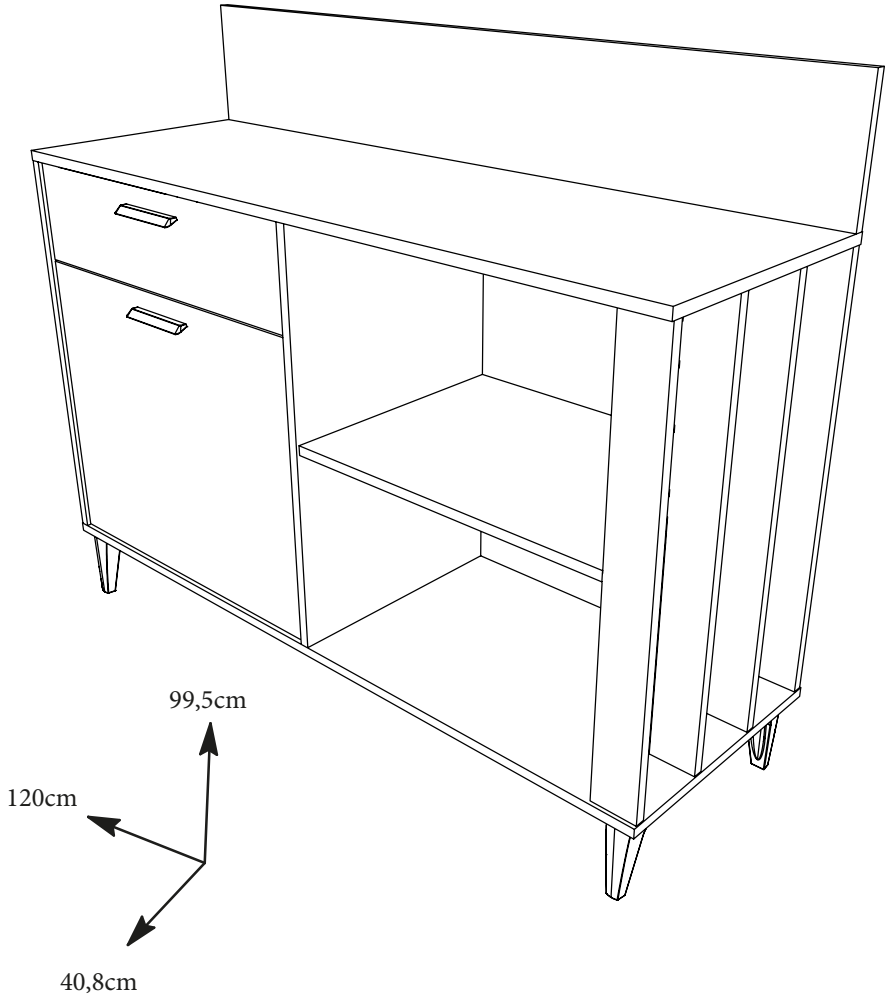


# EKIPA

0094NOTIC6302



## ENFILADE



**FR Remerciements :**  
Nous vous remercions d'avoir choisi un meuble créé et fabriqué par Ekipa et espérons qu'il vous donnera entière satisfaction.

**EN Thanks :**  
Thank you for choosing furniture designed and manufactured by Ekipa. We hope you are totally satisfied your purchase.

**ES Agradecimientos :**  
Les damos las gracias por haber elegido un mueble diseñado y fabricado por el Ekipa y esperamos que sea de su total agrado.

**DE Danksagung:**  
Wir danken Ihnen für den Kauf eines Frankreich von der Ekipa entworfenen und hergestellten Möbelstücks und hoffen, dass Sie es zu Ihrer vollkommenen Zufriedenheit finden werden.



Temps de montage : 2h00



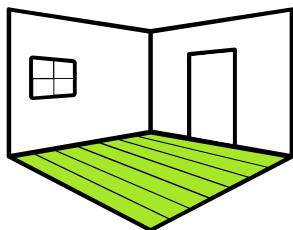
contact@parisot.com



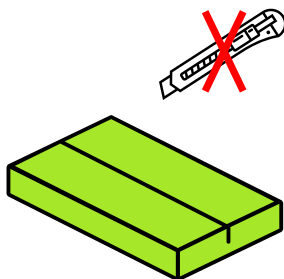
### Conseils de préparation au montage : 25 min



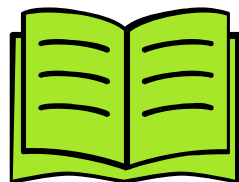
<https://qrco.de/bcJeNz>



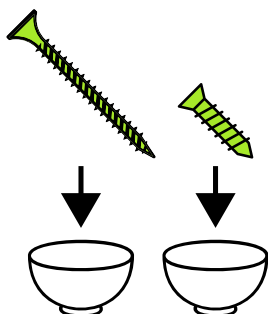
Faire un peu de place



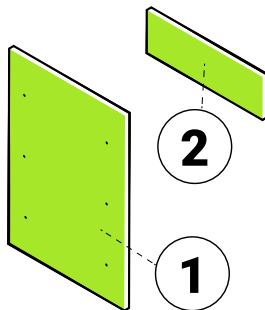
Pas d'outils tranchants



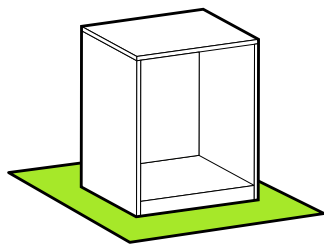
Bien suivre les instructions de la notice de montage



Trier vos quincailleries

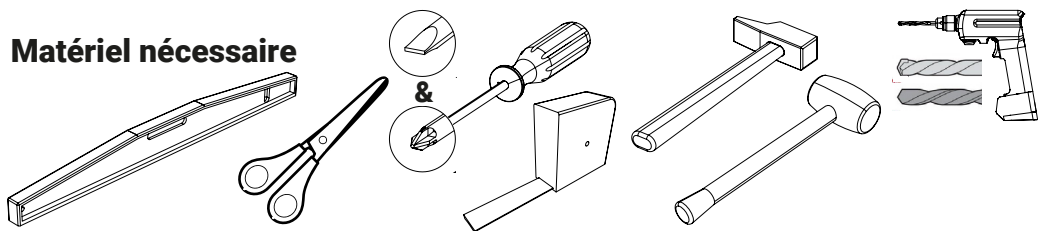


Repérer vos pièces

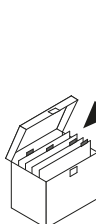


Protéger votre sol

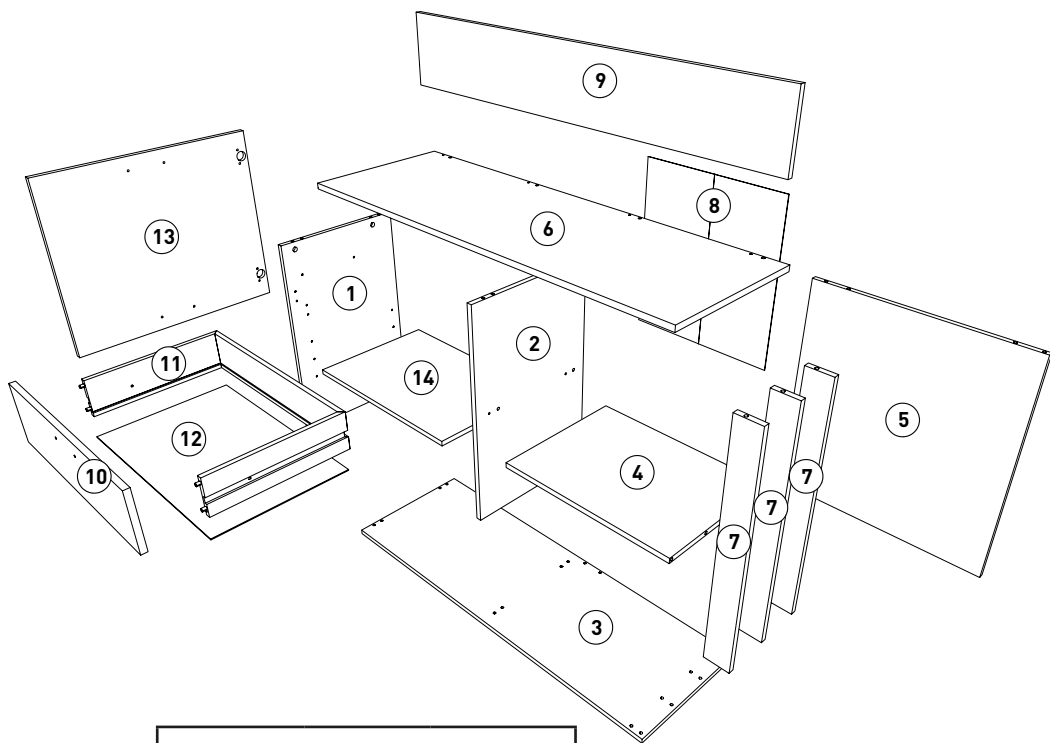
### Matériel nécessaire



### Conseils d'entretien



Repérer vos pièces

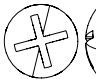
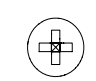
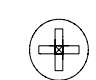

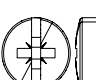




cm				
Rep	Qté	Longueur	Largeur	Epaisseur
01	1	65	40,5	1,5
02	1	65	40,5	1,5
03	1	120	40,55	1,5
04	1	52,3	38,45	1,5
05	1	65	59,3	1,5
06	1	120	40,55	1,6
07	3	65	7	1,5
08	1	67,6	60,2	0,25
09	1	119,9	19,4	1,5
10	1	57	15,7	1,5
11	1	126,6	10	1,25
12	1	55,2	34,9	0,25
13	1	48,5	57	1,5
14	1	57,4	38,5	1,5

# Trier vos quincailleries

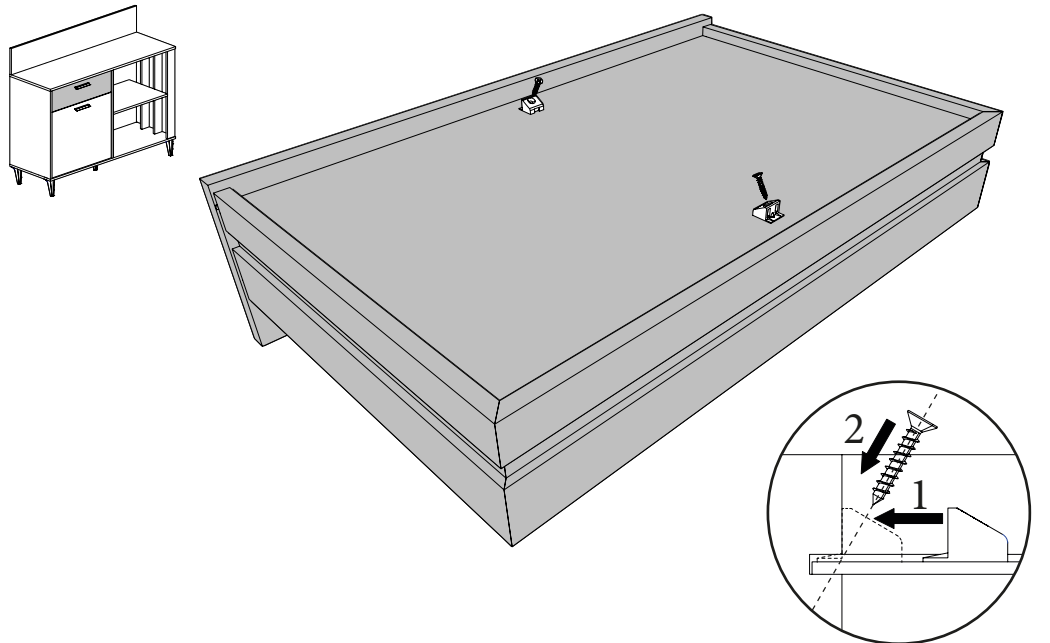
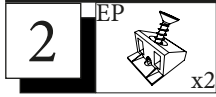
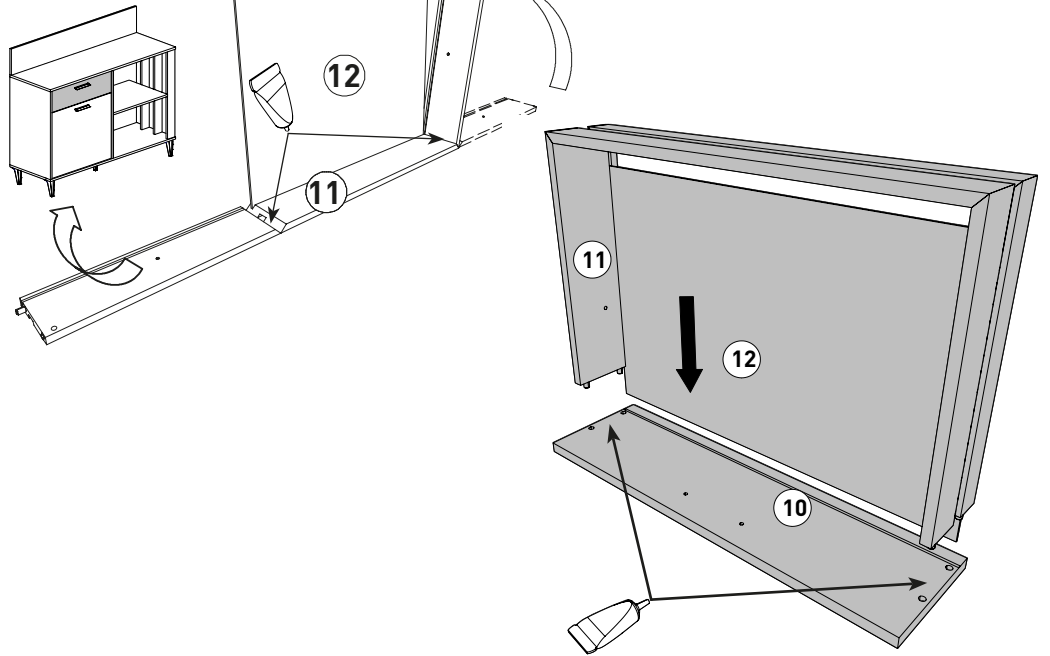
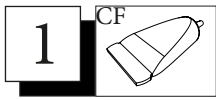


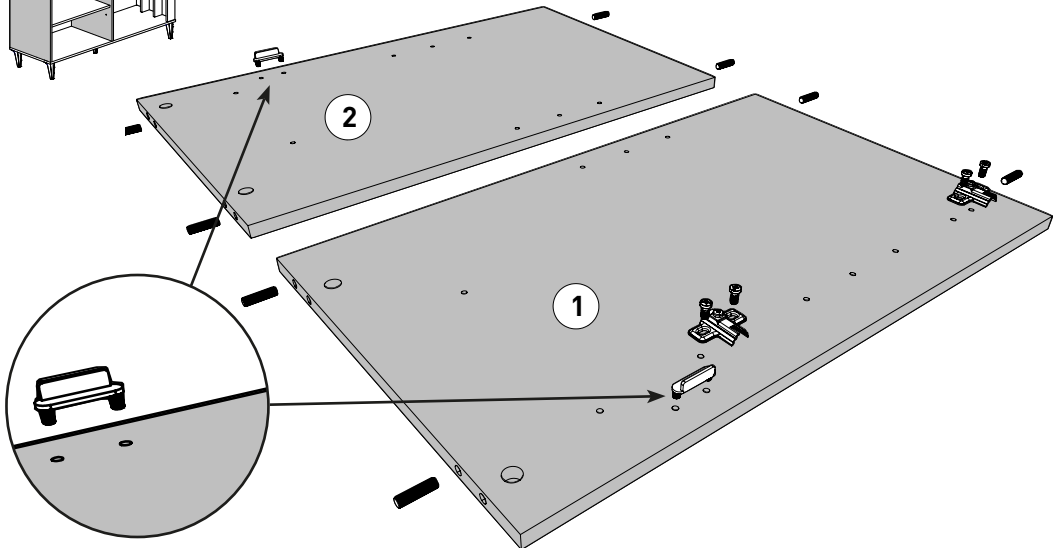
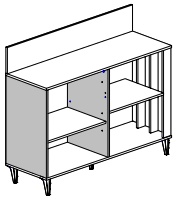
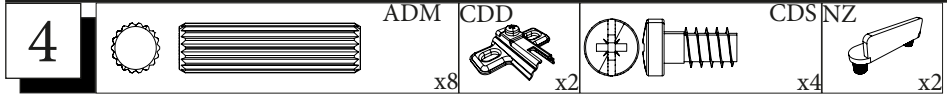
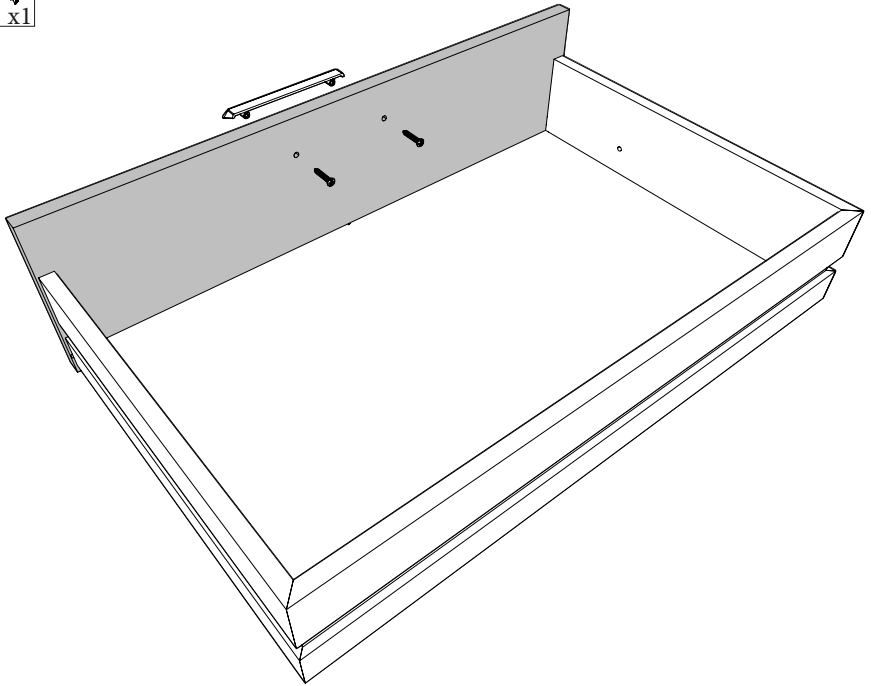
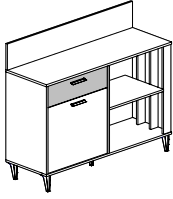
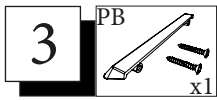
0 1cm 2 3 4 5 6

	VR	x2
	VG	x2
	VAF8	x24
	BWF	x4
	CDS	x8
	ADM	x24
	HW	x10

	CP	
	x1	
PIE7	CDD	CDC
x5	x2	x2
PB	CF	EP
x2	x2	x2
PA	ZK	NZ
x20	x1	x2
BWD	HV	OO
x4	x1	x2
BRC	AI	BSD
x1	x16	x16

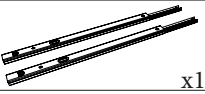




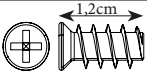


5

CP

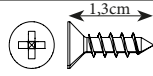


x1



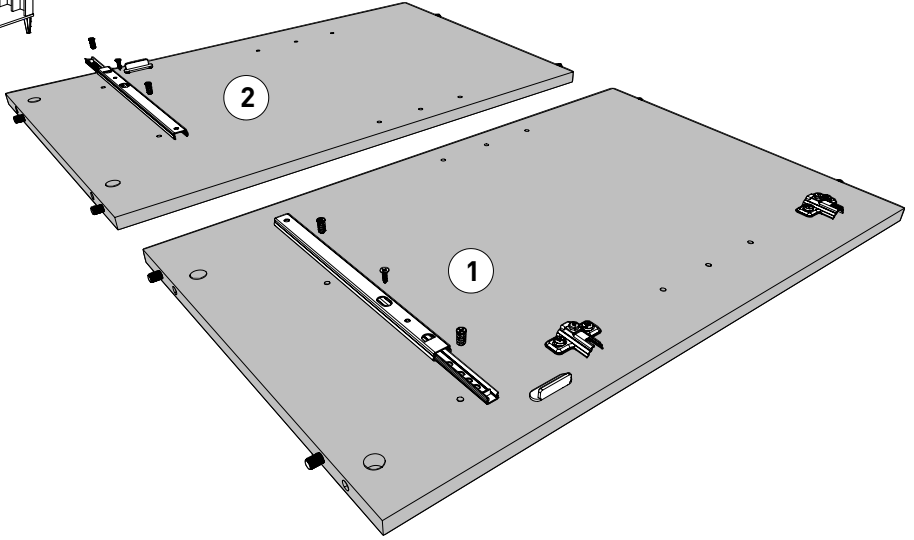
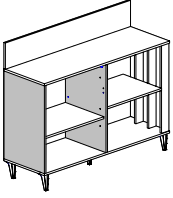
BWF

x4



VG

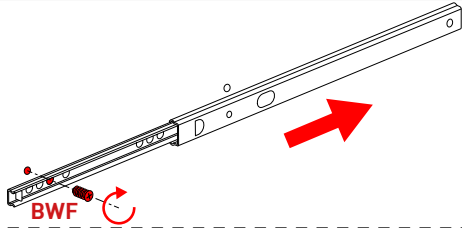
x2



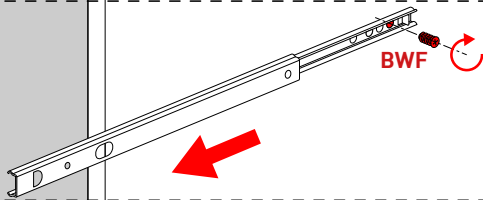
Extérieur du meuble



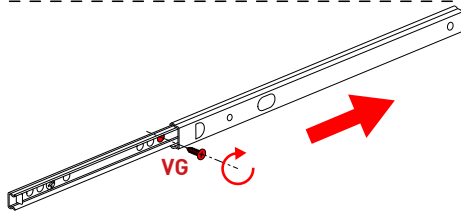
1

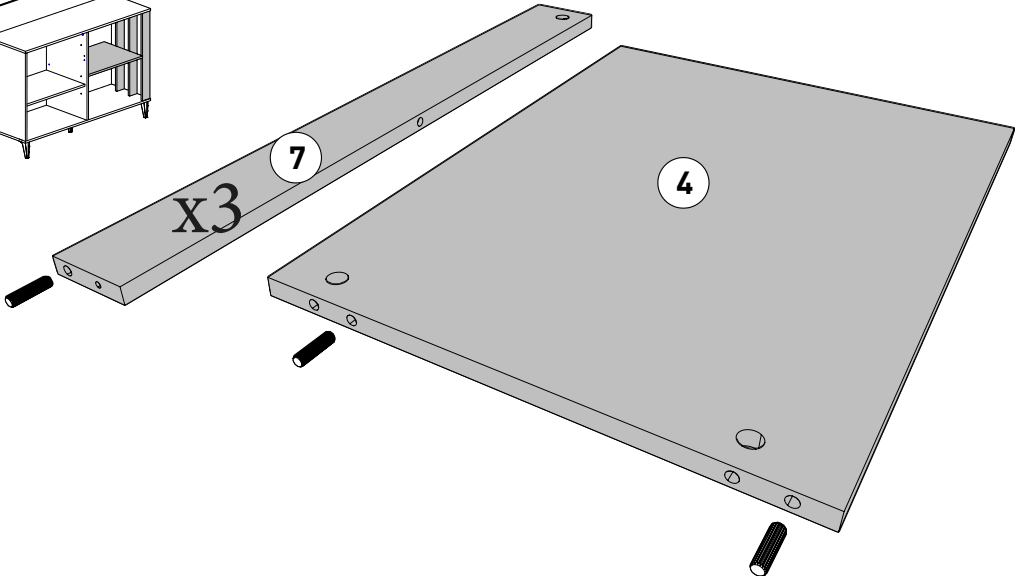
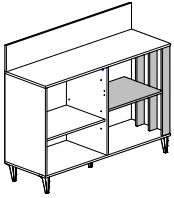
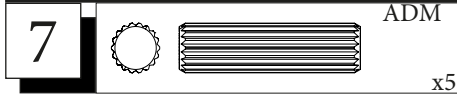
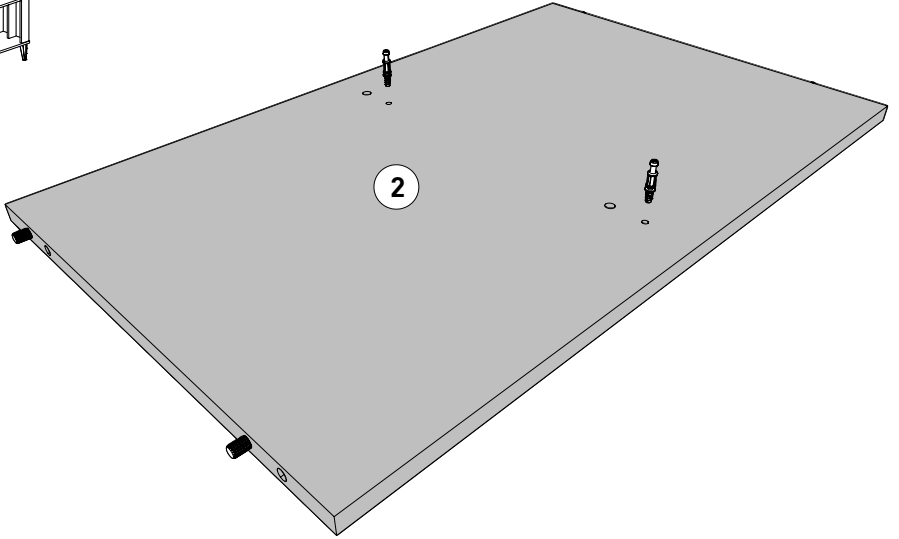
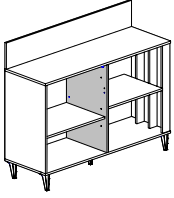
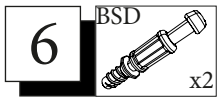


2



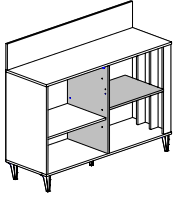
3



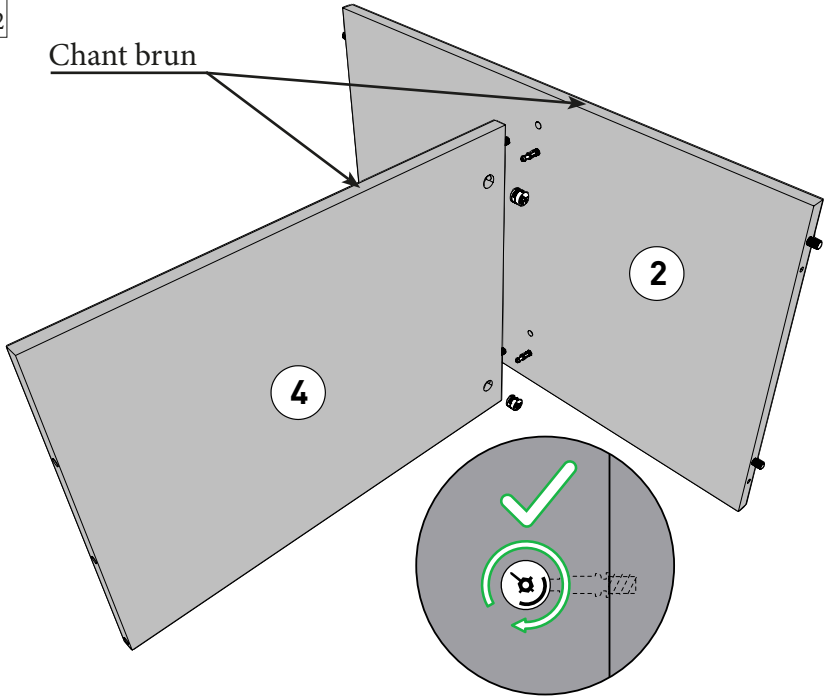


8

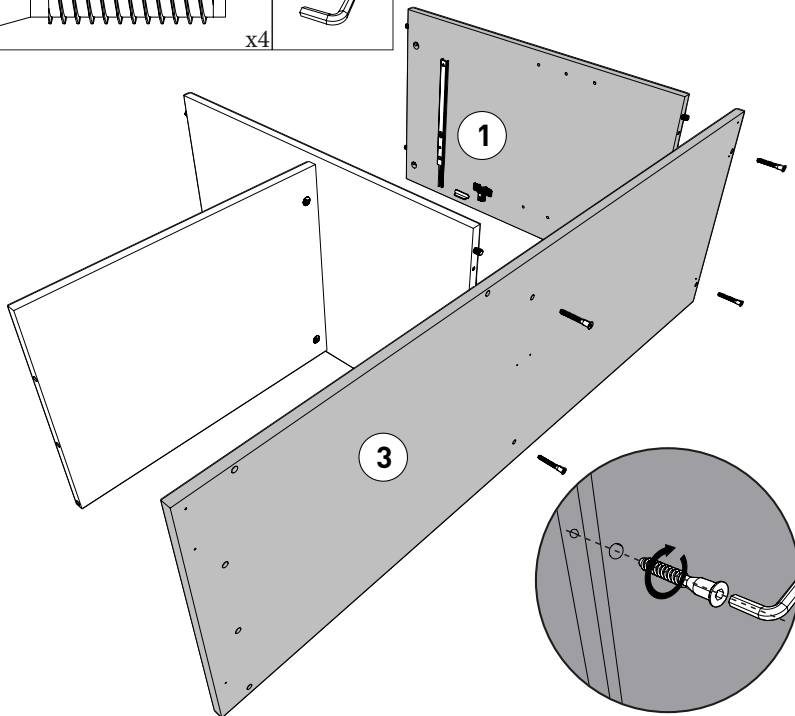
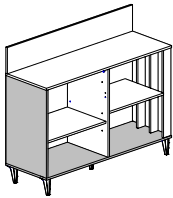
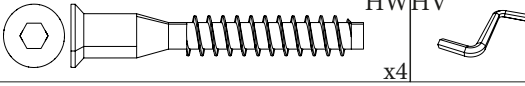
A1



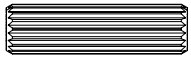
Chant brun



9



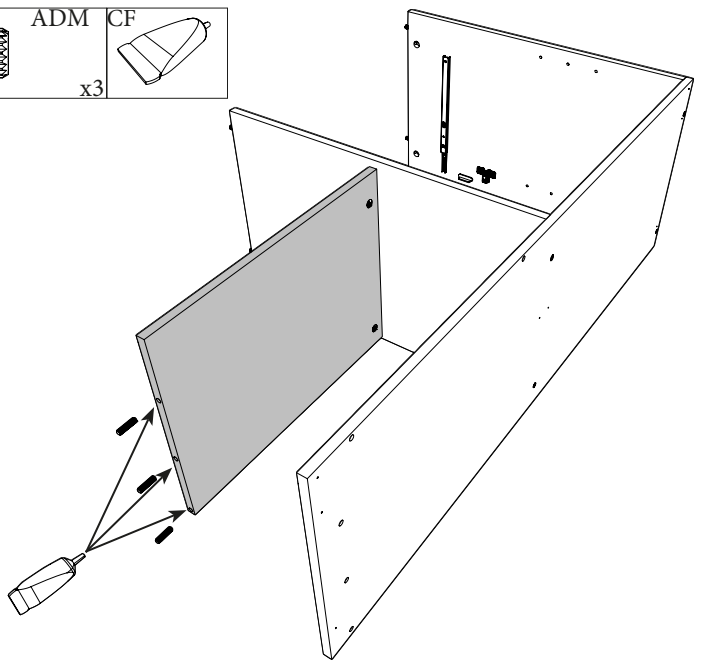
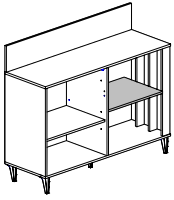
10



ADM CF

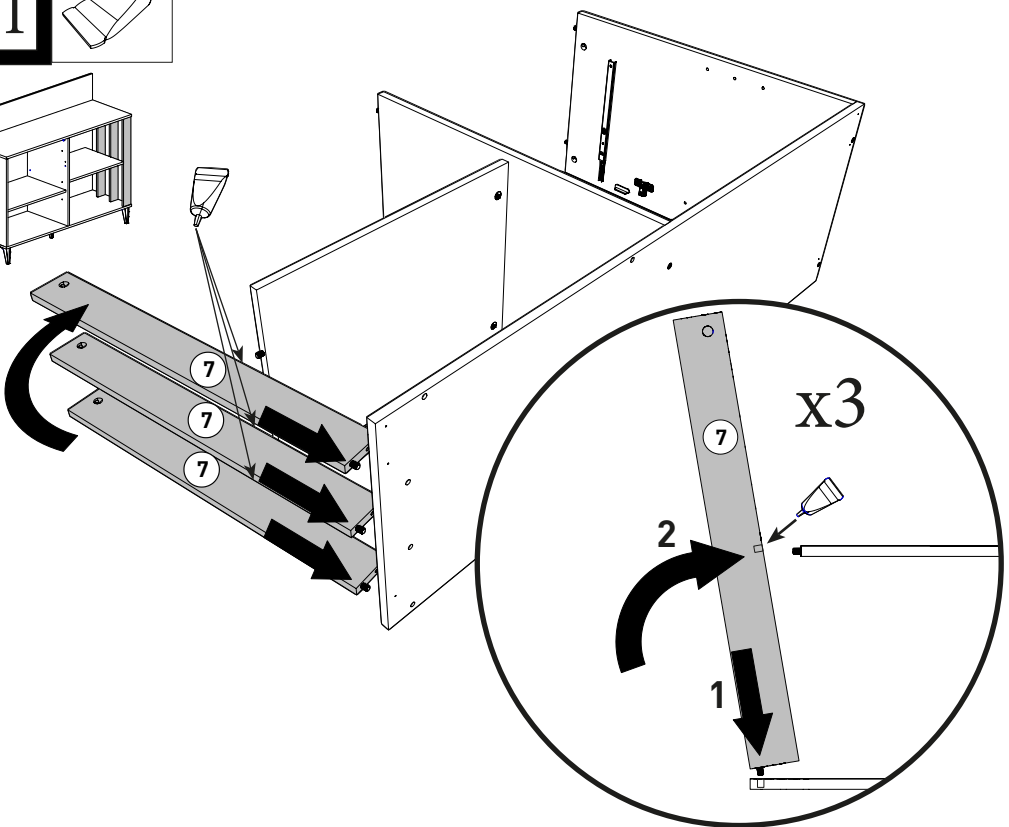
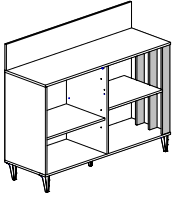
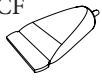


x3

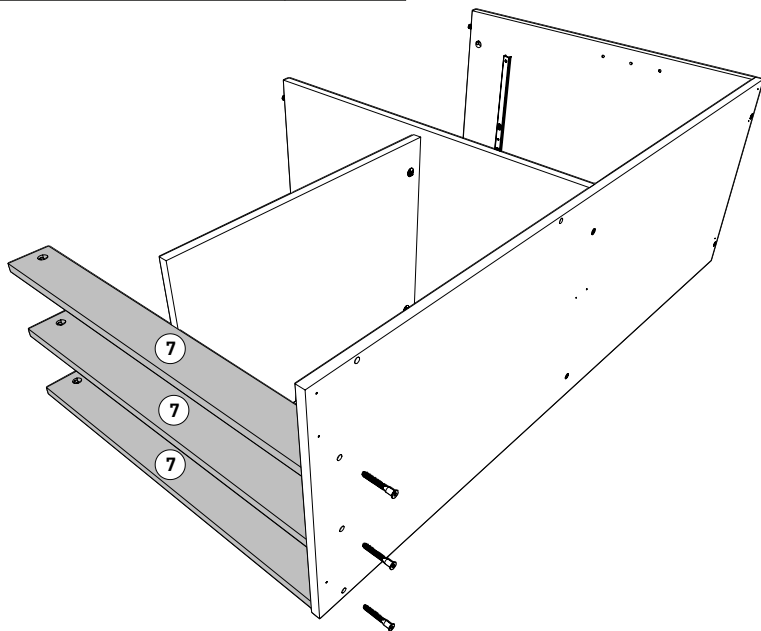
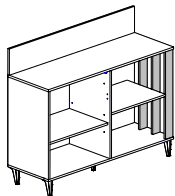
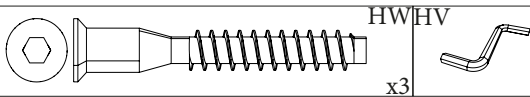


11

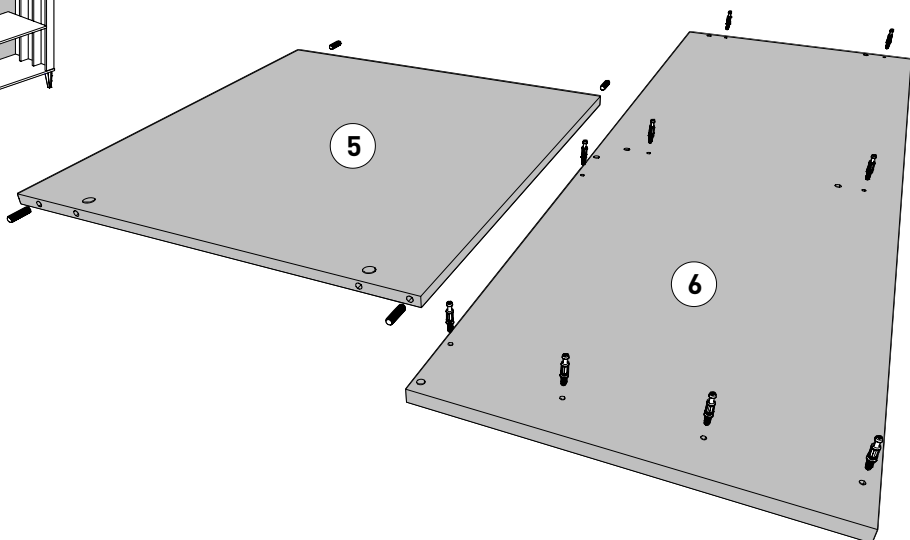
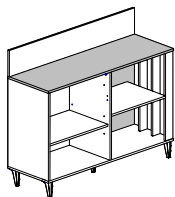
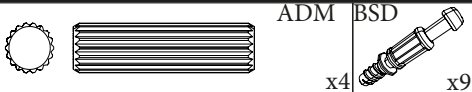
CF



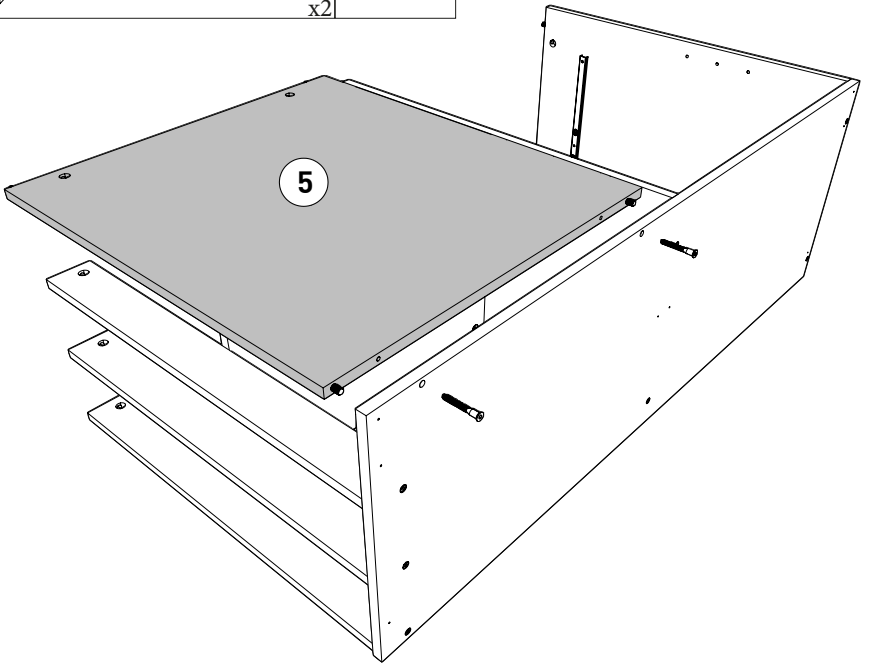
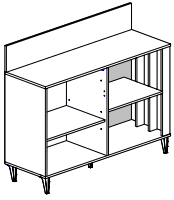
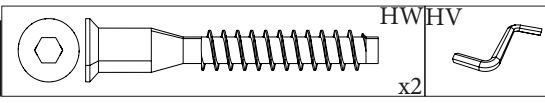
12



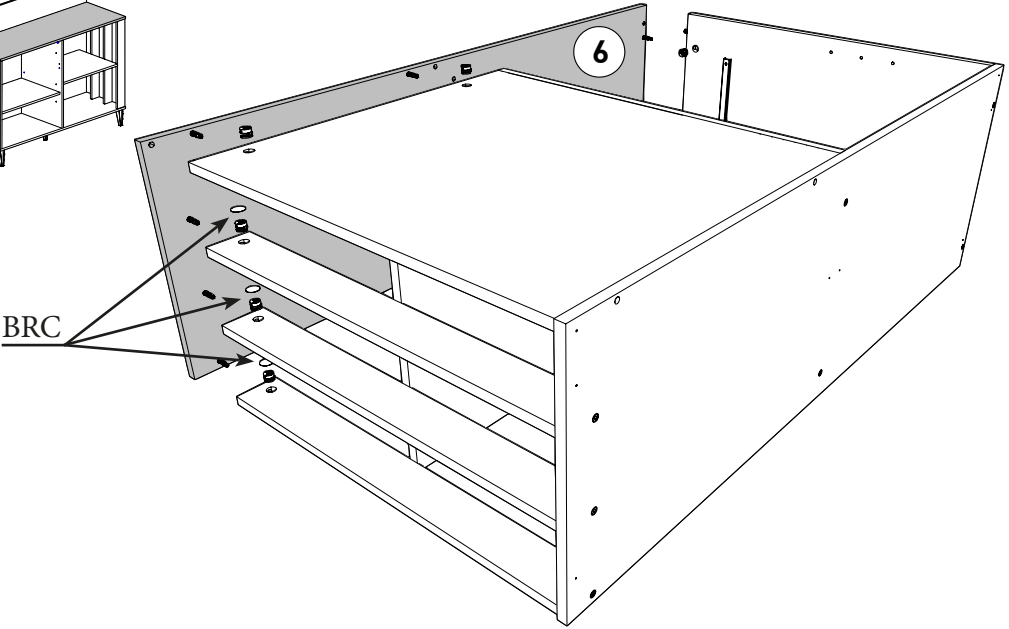
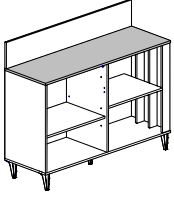
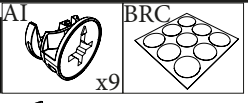
13



14



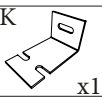
15





16

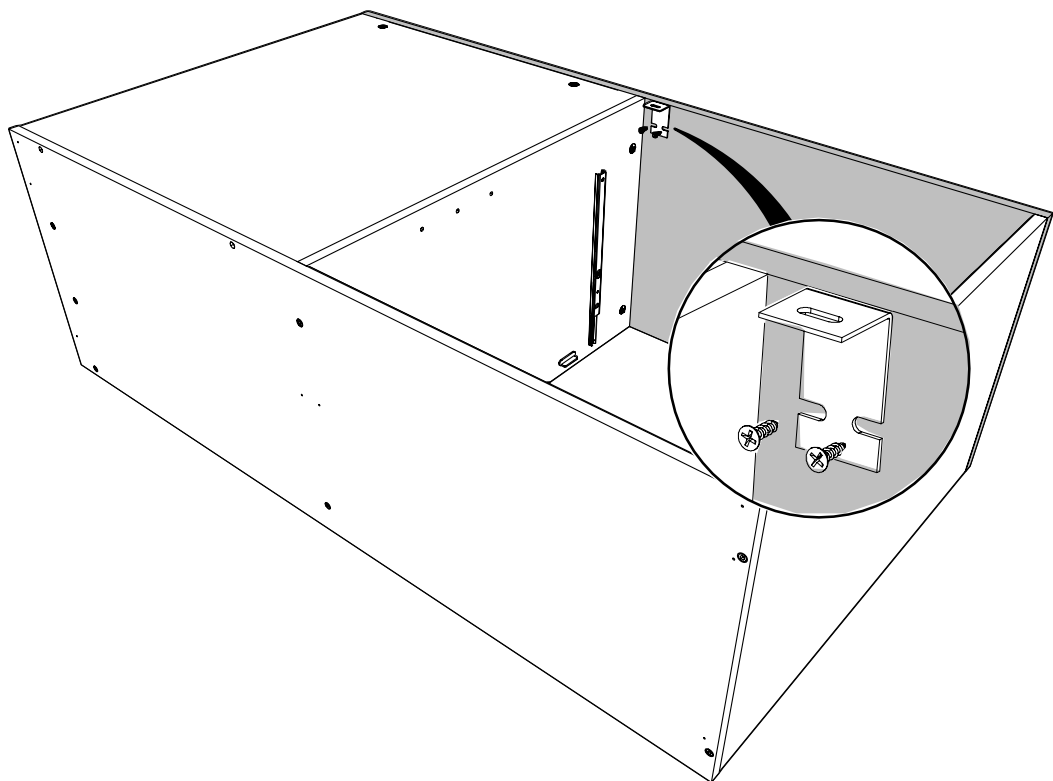
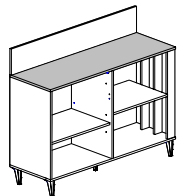
ZK



1.5cm

VAF8

x2

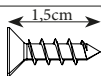


17

PIE7

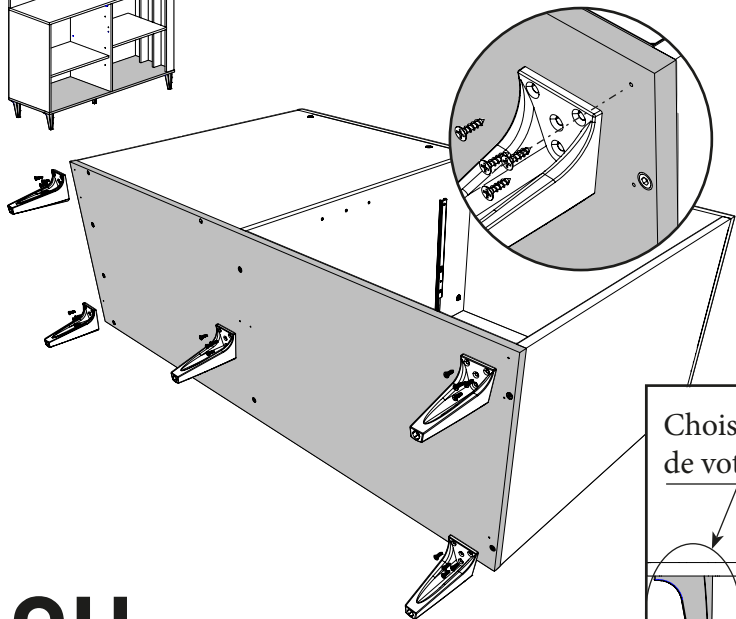
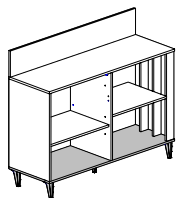


x5

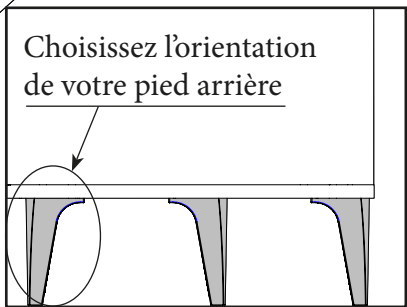
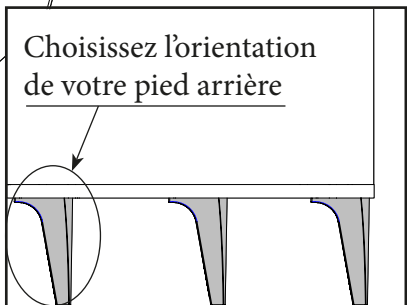
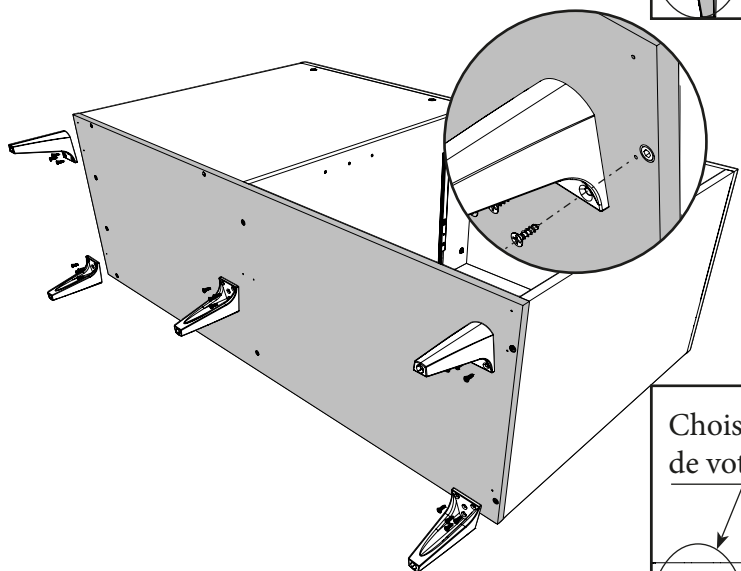


1.5cm VAF8

x20



OU

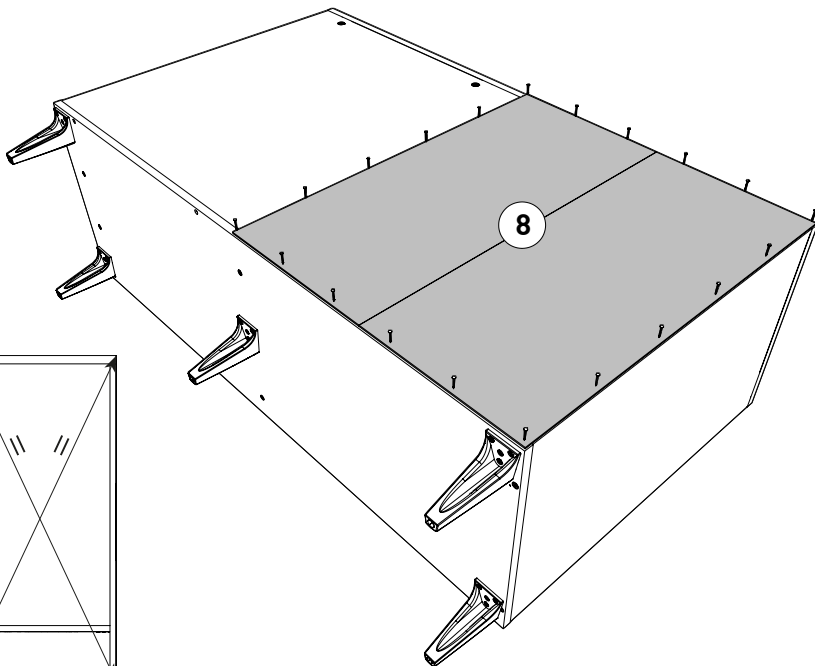
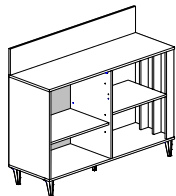


18

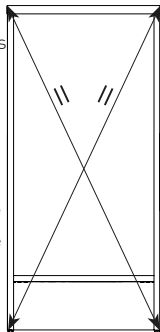
PA



x20



FR- Mesurer les diagonales du meuble pour vérifier l'équerrage. La mesure doit être identique.



EN- Measure the diagonals of the piece of furniture to check for straightening. The measurement must be identical.

19

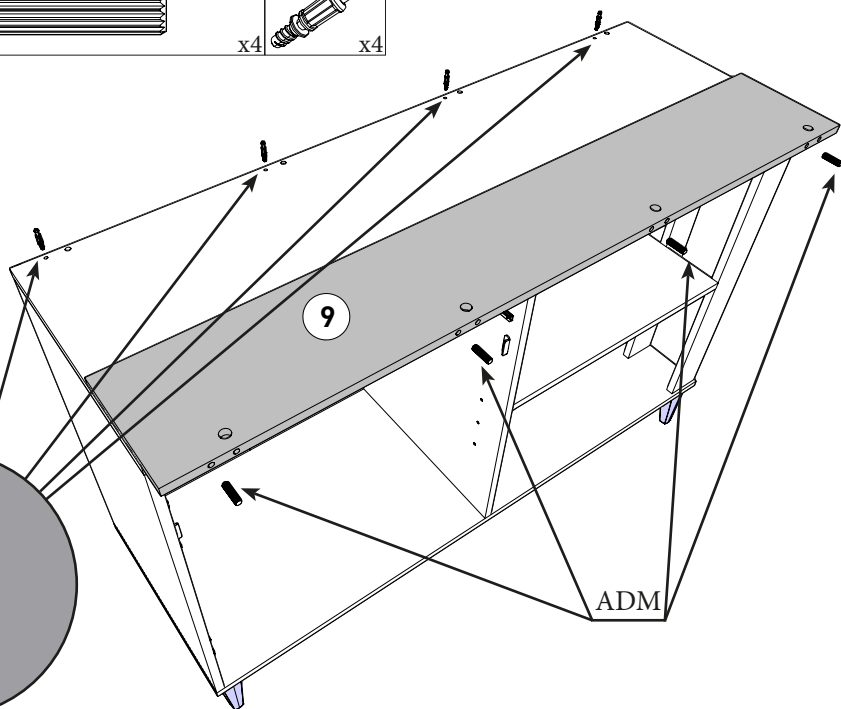
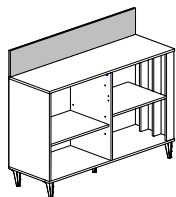


ADM BSD

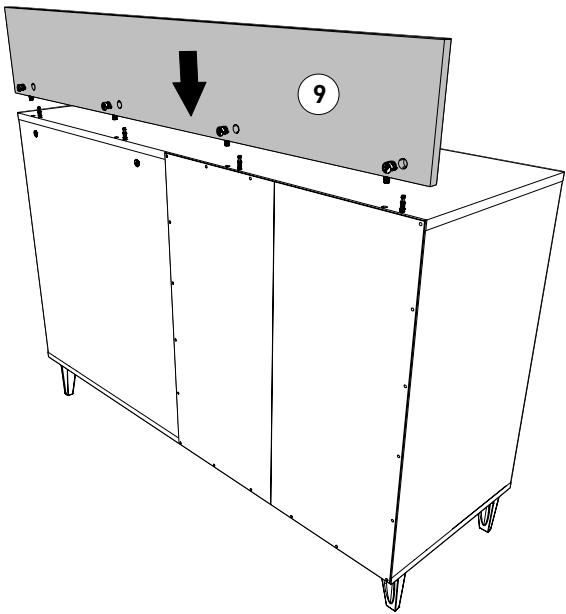
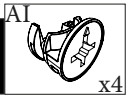
x4



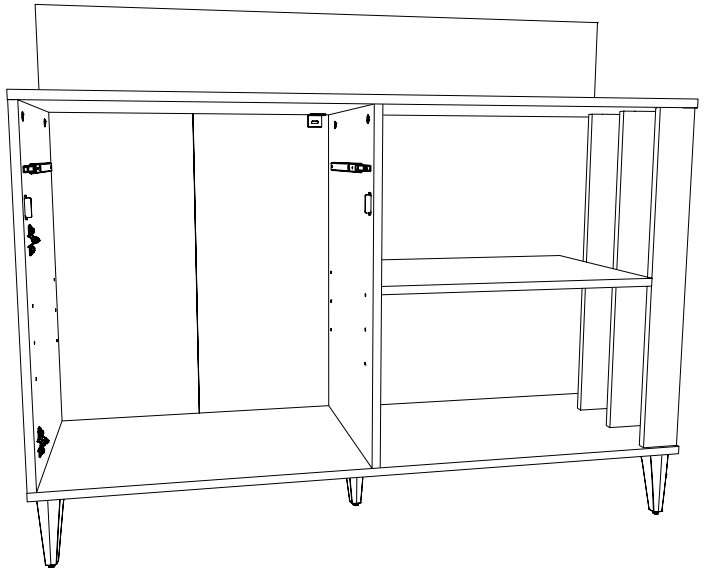
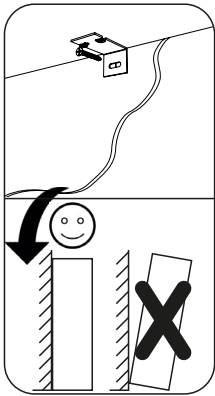
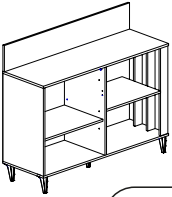
x4



20



21



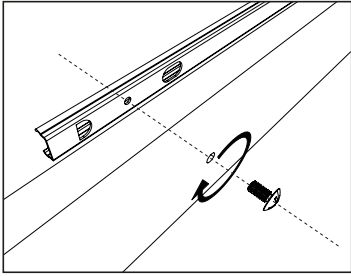
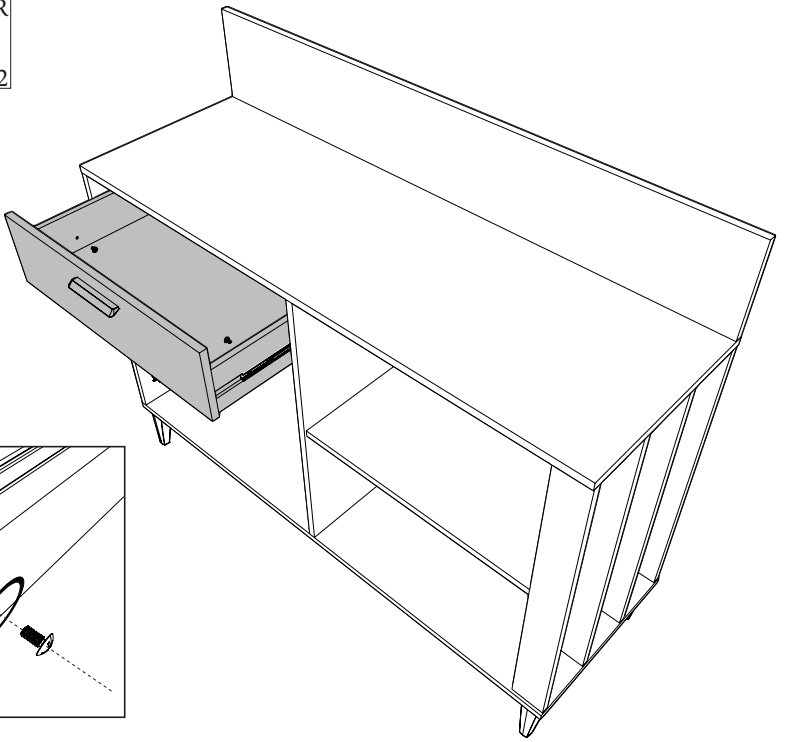
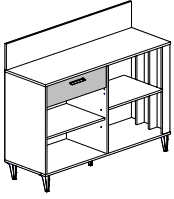
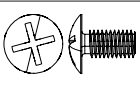
**FR**-Pour votre sécurité : Fixation du meuble au mur.

Attention, la fixation doit être réalisée par une personne compétente car cela nécessite des chevilles adaptées à la nature de votre mur.

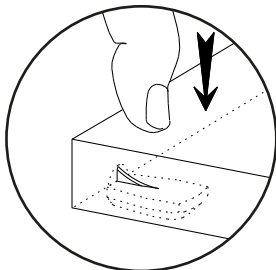
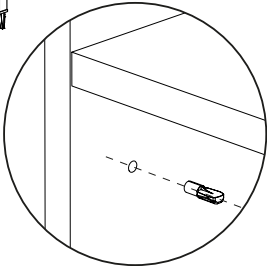
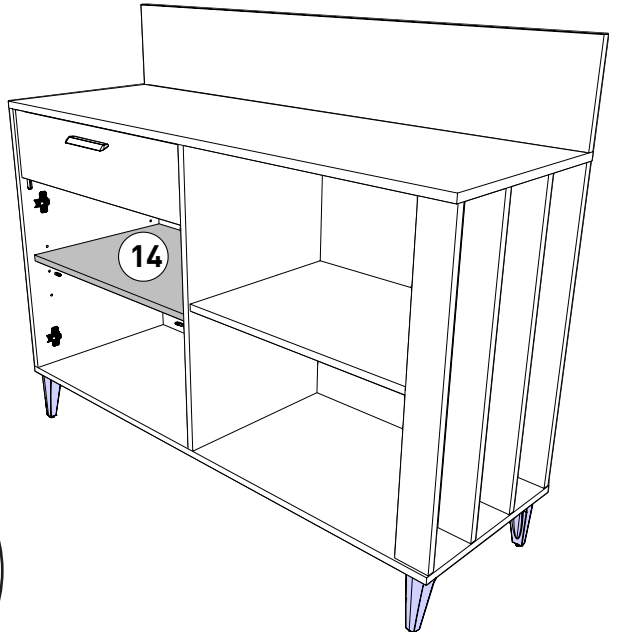
**EN**-For your safety : the unit should be secured to the wall.

NB this should be carried out by a competent person as you must use the right rawl plug for your type of wall.

22 VR  
x2



23 BWD  
x4

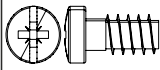


24

CDC

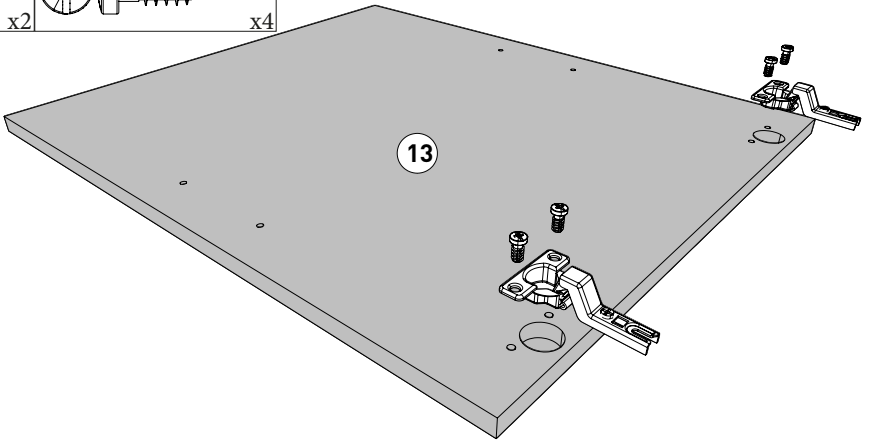
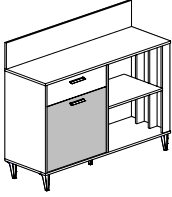


x2

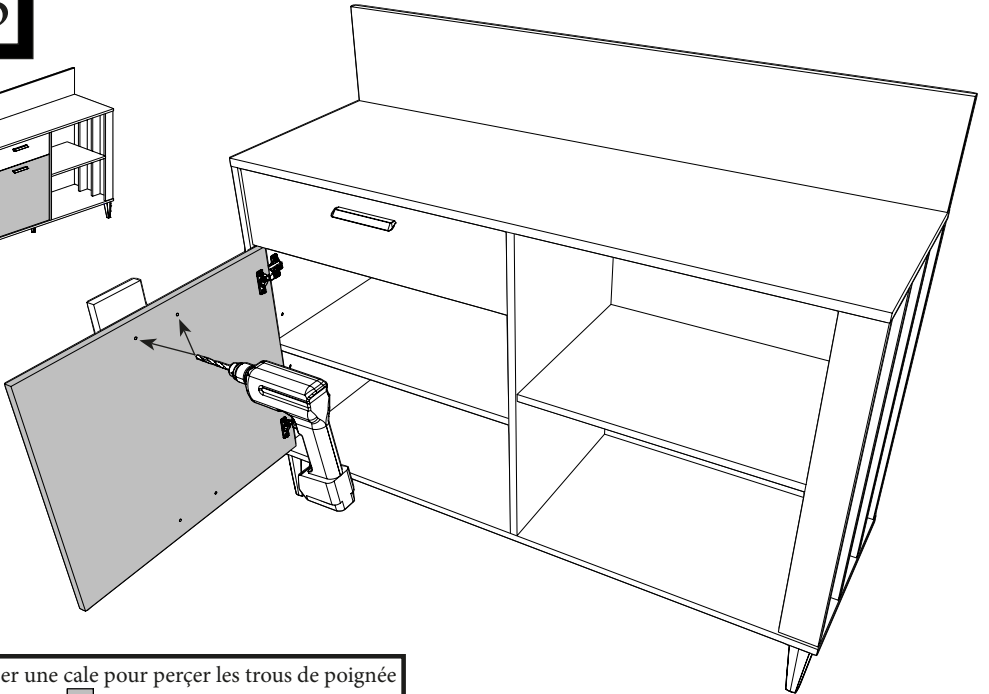


CDS

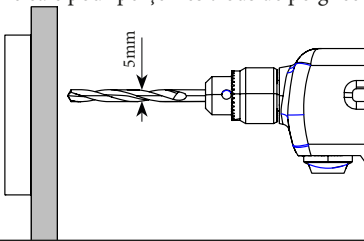
x4



25

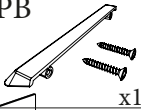


Utiliser une cale pour percer les trous de poignée



26

PB

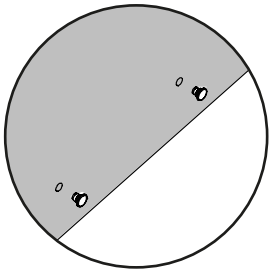
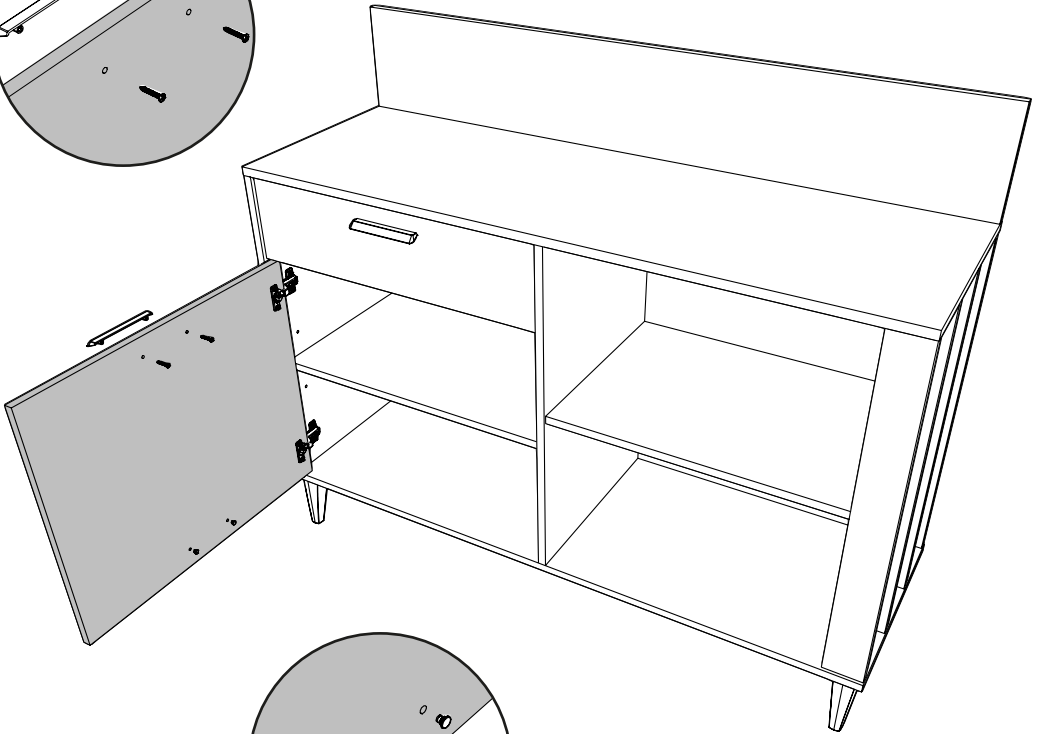
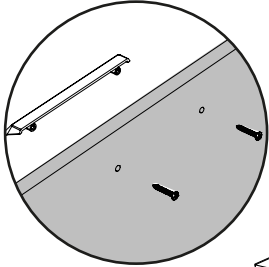
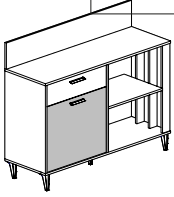


x1

OO



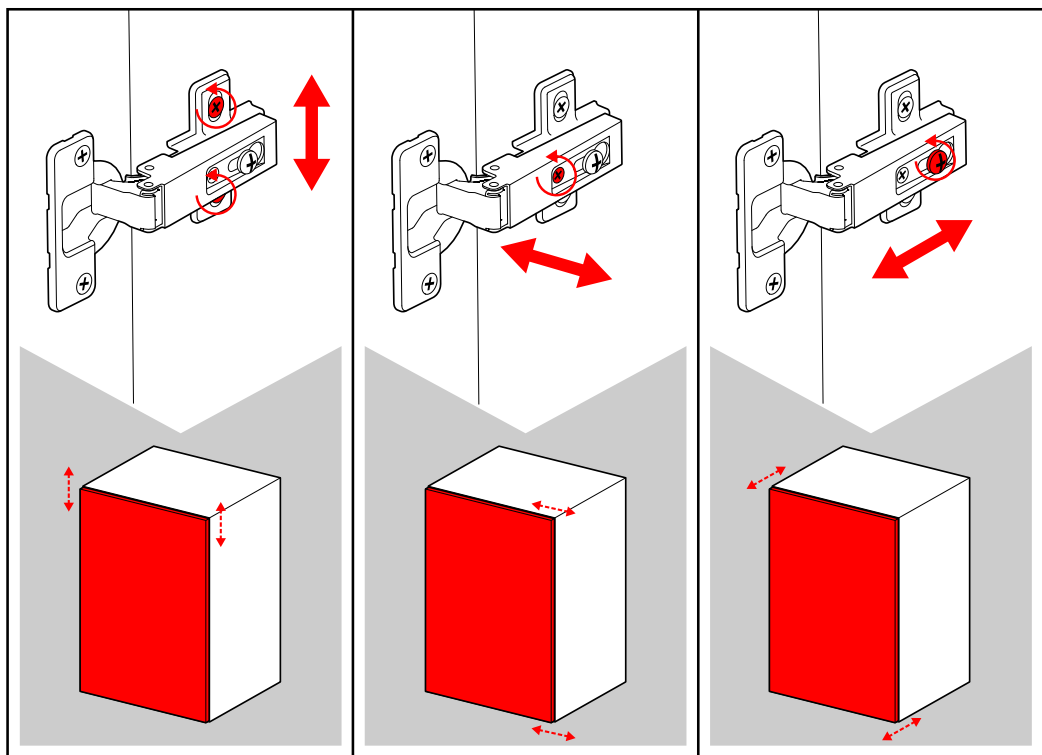
x2





Charnières

<https://qrco.de/bc0wLm>



LE TRI  
+ FACILE



BAC  
DE TRI



FR

Pensez à  
donner ou recycler.



OU



OU



Association Magasin Déchèterie

<https://quefairedemesdechets.fr>