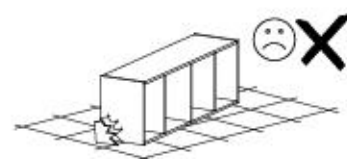
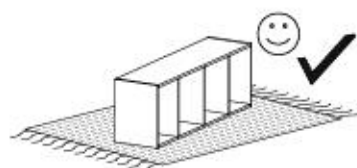
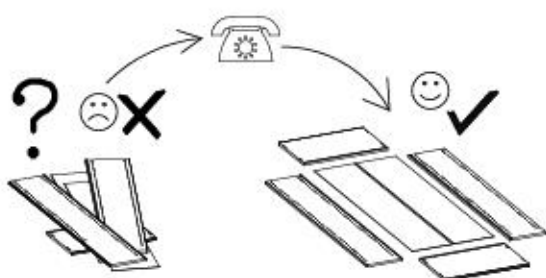
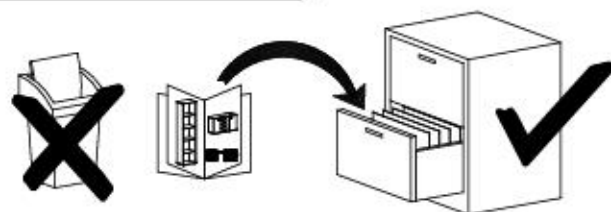
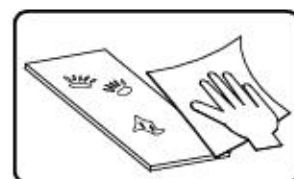
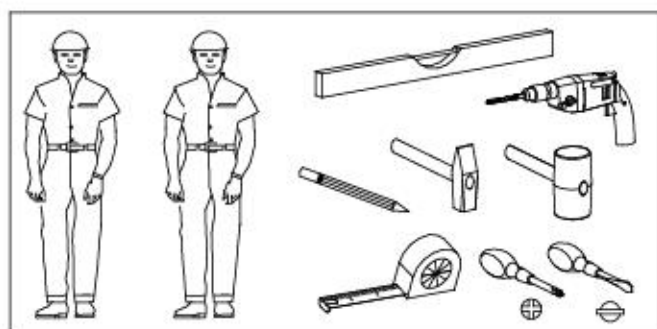
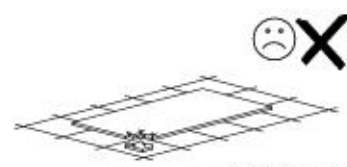
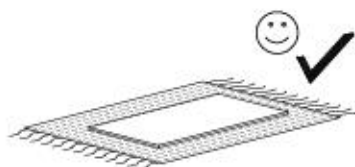


- Ⓛ Montageanleitung
- ⓃⓁ Handleiding voor de montage
- ⓉⓇ Montaj talimatı
- ⓕ Notice de montage
- ⒸⓏ Montážní návod
- ⓗⓤ Szerelési útmutató
- ⓖⓔ Assembly Instructions
- Ⓟ Instrukcja montażu
- Ⓡⓤ Инструкция по монтажу
- ⓇⓉ Istruzioni di montaggio
- ⓈⓀ Návod na montáž
- Ⓡⓞ Instrucțiunile de montaj
- ⓔⓈ Instrucciones de montaje
- ⓉⓇ Montaj Talimatı



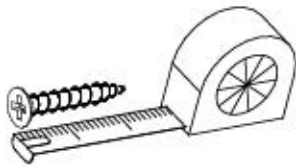
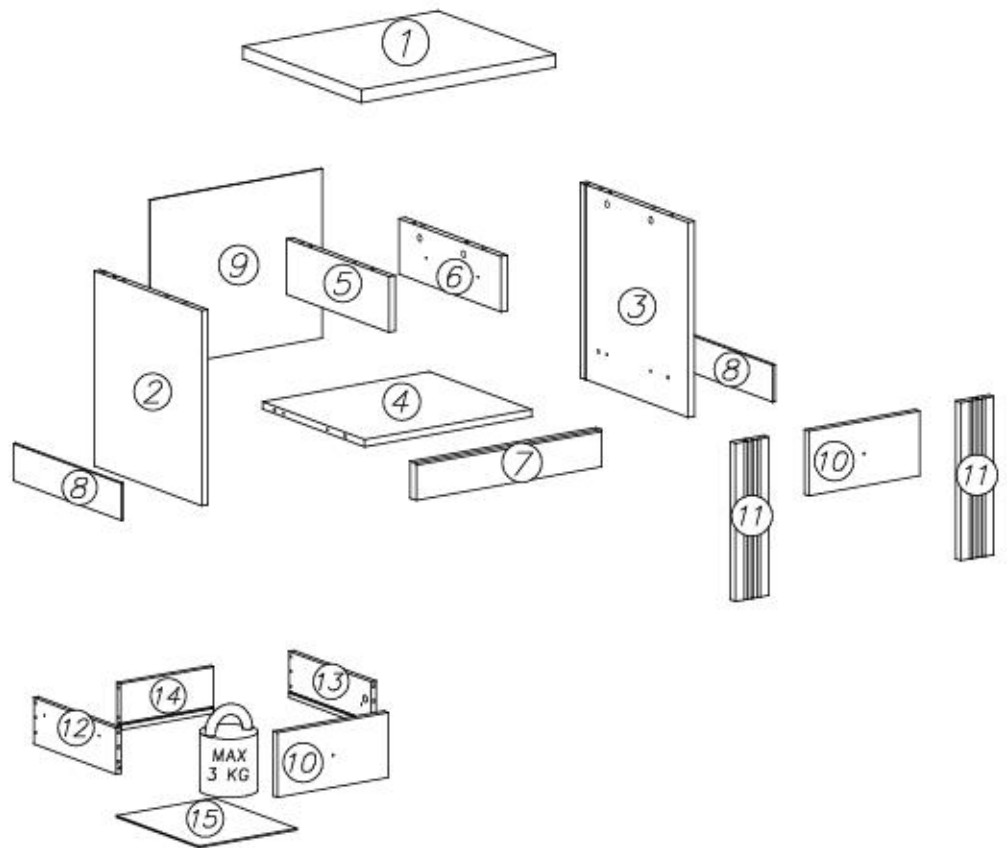
1,5h

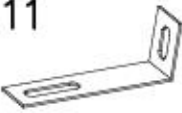



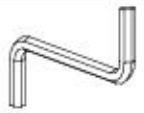


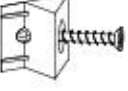


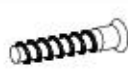









| nr | L[mm] | B[mm] | T[mm] | Menge | Coll |
|----|-------|-------|-------|-------|------|
| 1 | 497 | 396 | 28 | 1 | 1/1 |
| 2 | 422 | 358 | 16 | 1 | 1/1 |
| 3 | 422 | 358 | 16 | 1 | 1/1 |
| 4 | 425 | 338 | 16 | 3 | 1/1 |
| 5 | 120 | 338 | 16 | 1 | 1/1 |
| 6 | 120 | 338 | 16 | 1 | 1/1 |
| 7 | 473 | 80 | 22 | 1 | 1/1 |
| 8 | 358 | 80 | 6 | 2 | 1/1 |

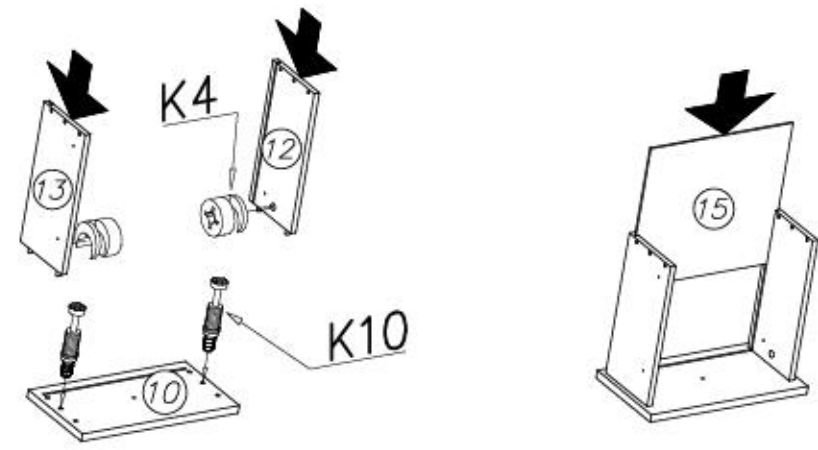
| nr | L[mm] | B[mm] | T[mm] | Menge | Coll |
|----|-------|-------|-------|-------|------|
| 9 | 365 | 437 | 3 | 1 | 1/1 |
| 10 | 283 | 140 | 16 | 1 | 1/1 |
| 11 | 342 | 85 | 18 | 2 | 1/1 |
| 12 | 300 | 100 | 12 | 1 | 1/1 |
| 13 | 300 | 100 | 12 | 1 | 1/1 |
| 14 | 239 | 100 | 12 | 1 | 1/1 |
| 15 | 249 | 301 | 3 | 1 | 1/1 |



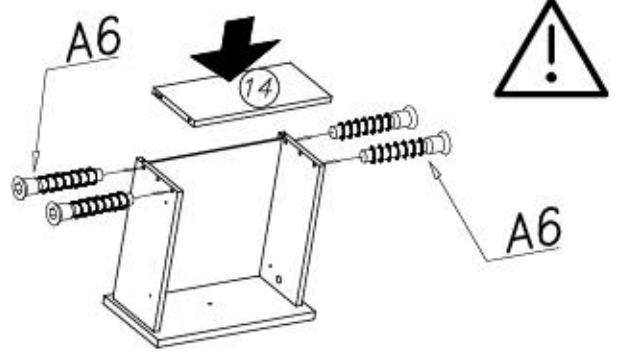
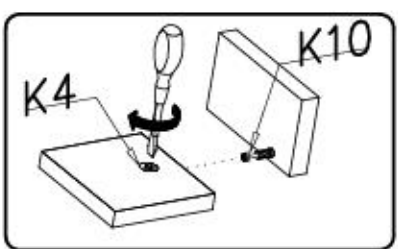
| | | | | |
|--|--|--|---|--|
| M11  x1 | H22  x1 | N14  M4x22 x1 | P4  x6 | W2  x1 |
| G34  3,5x16 x30 | H35-300mm  x1 | I1  x6 | K1  ø15x12 x12 | K4  ø12x10 x2 |
| A6  ø7x40 x4 | B1  ø8x35 x12 | E99  x1 | F12  x6 | K10  x14 |
| | | | | G20  5x13 x8 |



I

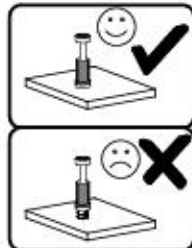
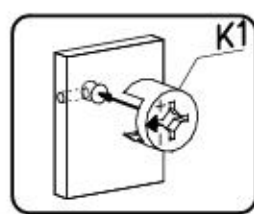
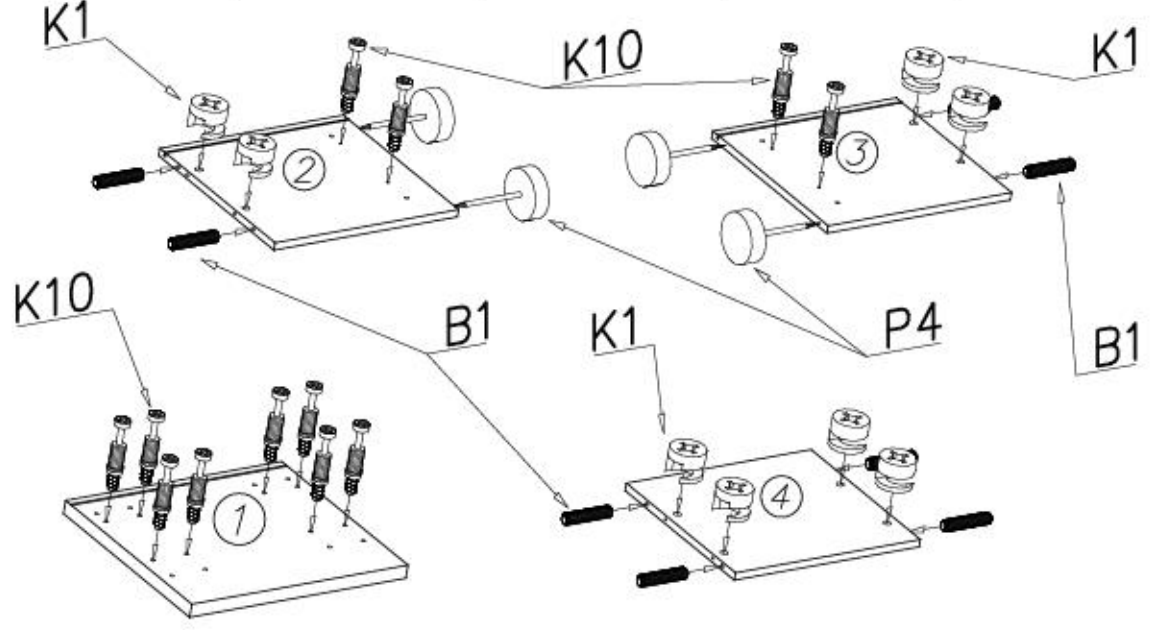
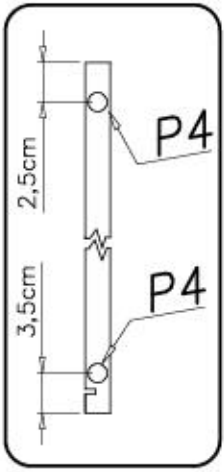


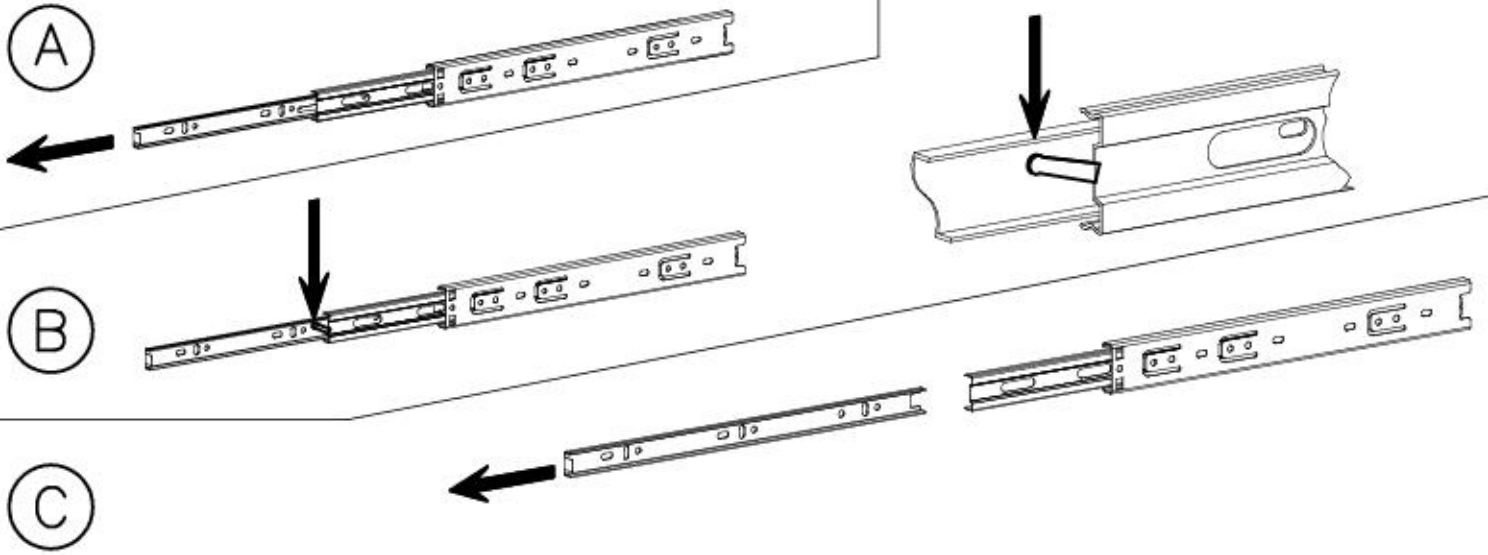
| | | |
|-----|--|----|
| K10 | | x2 |
| K4 | | x2 |
| W2 | | x1 |
| A6 | | x4 |
| B1 | | x4 |



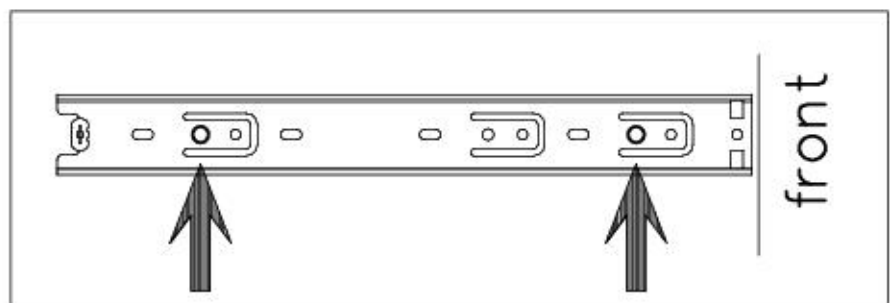
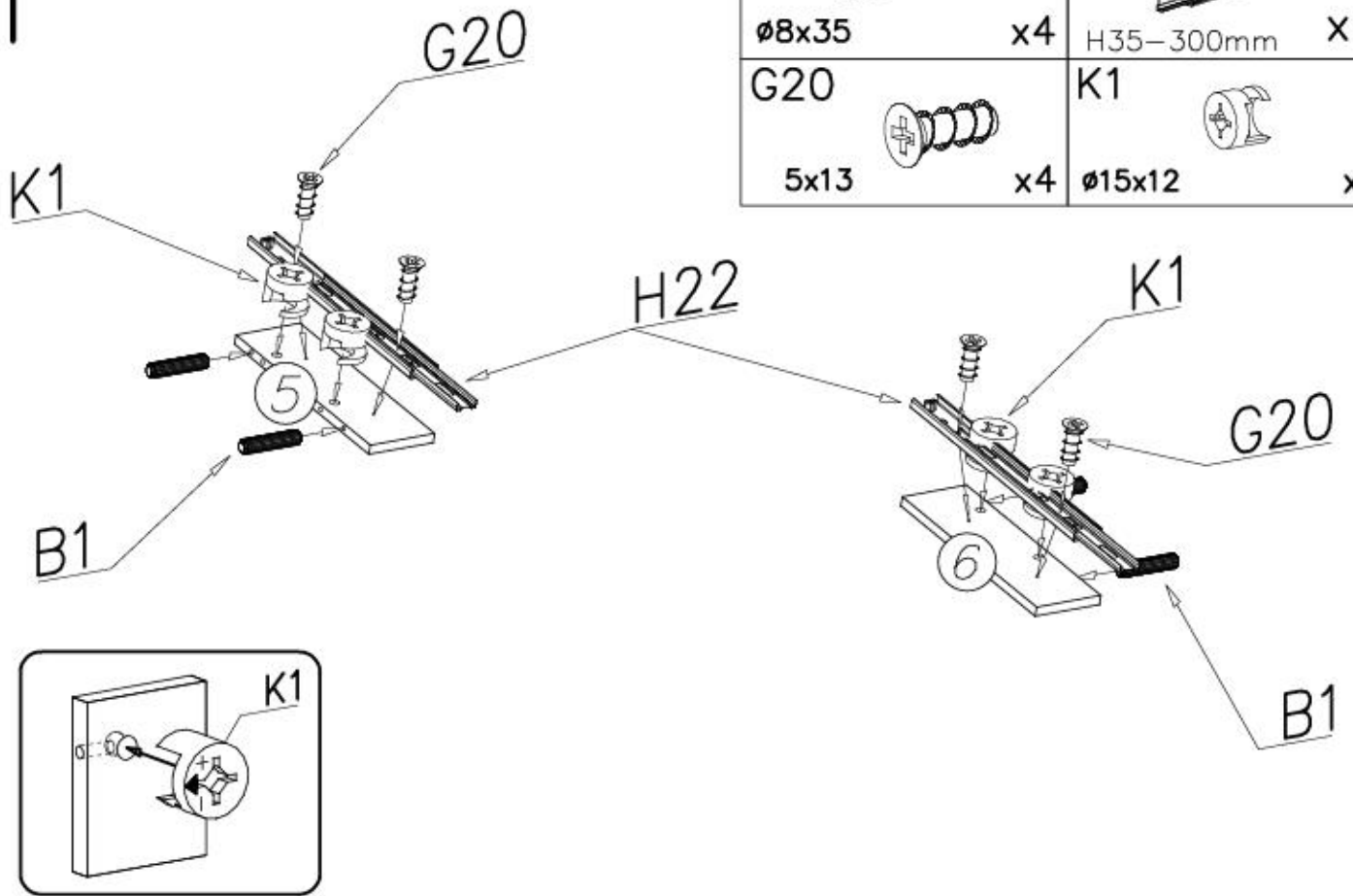
II

| | | |
|-----|--|-----|
| B1 | | x8 |
| K1 | | x8 |
| K10 | | x12 |
| P4 | | x4 |





III





IV

G20

5x13



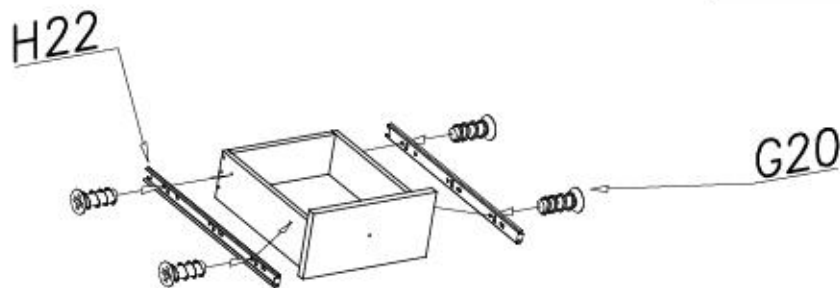
x4

H22



H35-300mm

x2



V

G34

3,5x16

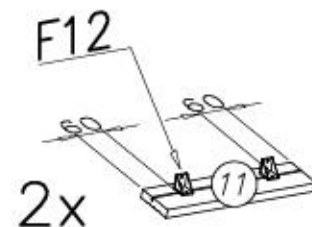
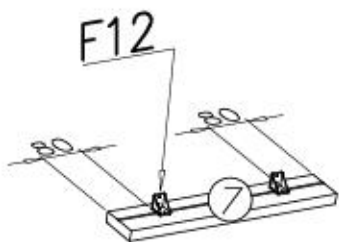


x12

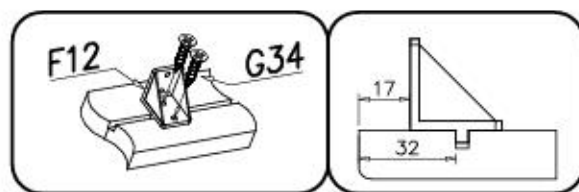
F12



x6



2x



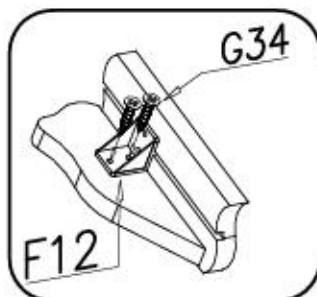
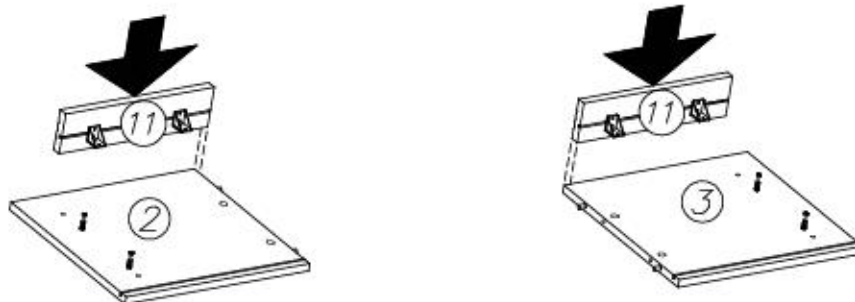
VI

G34

3,5x16

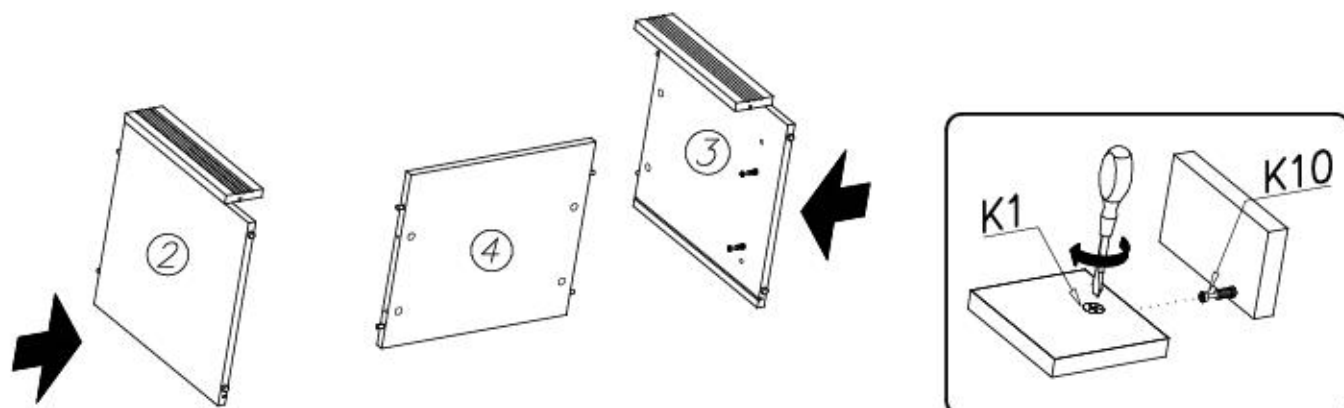


x8

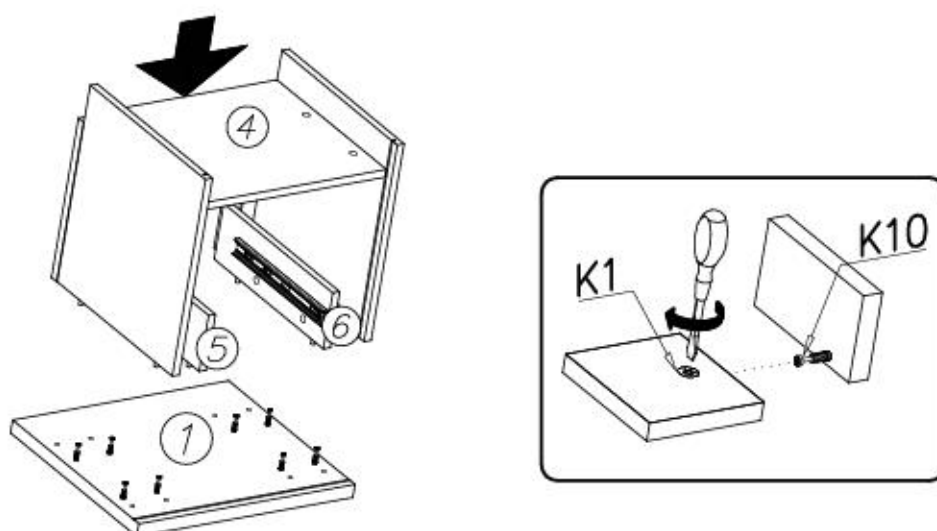




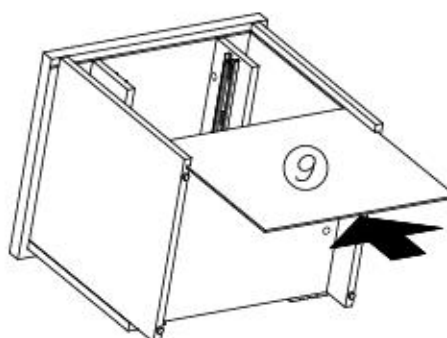
VII



VIII

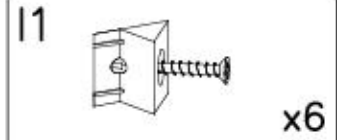
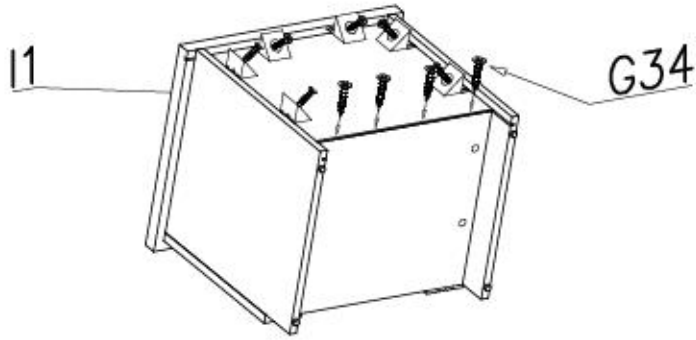


IX

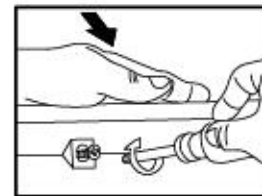
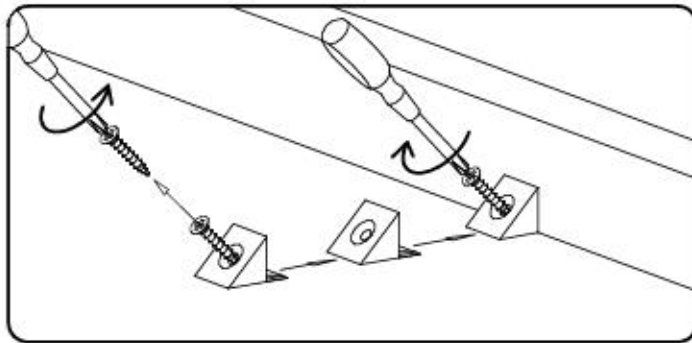
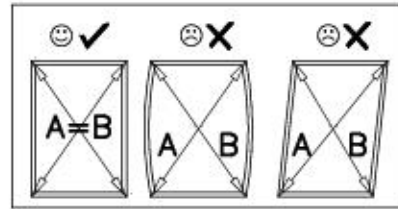




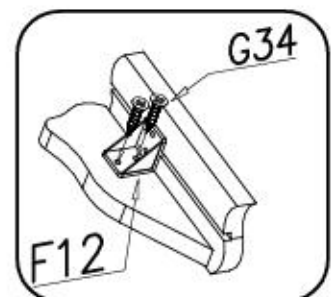
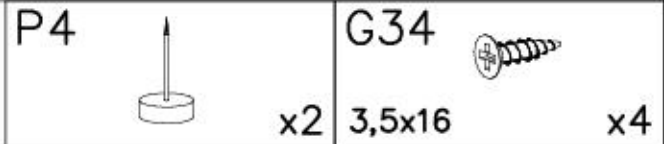
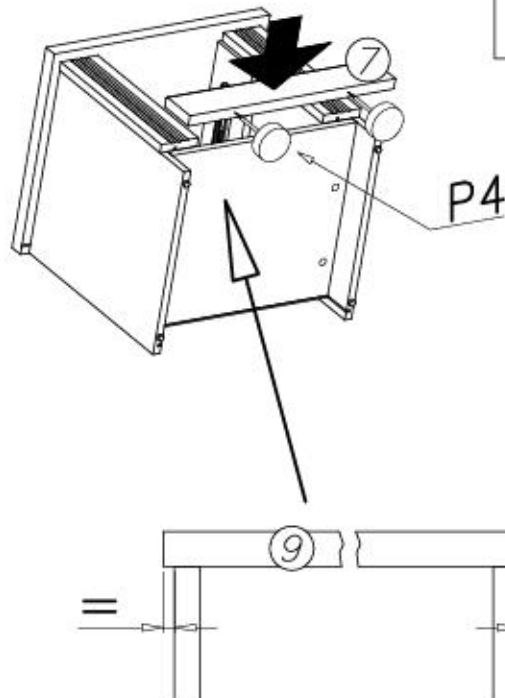
X



A=B

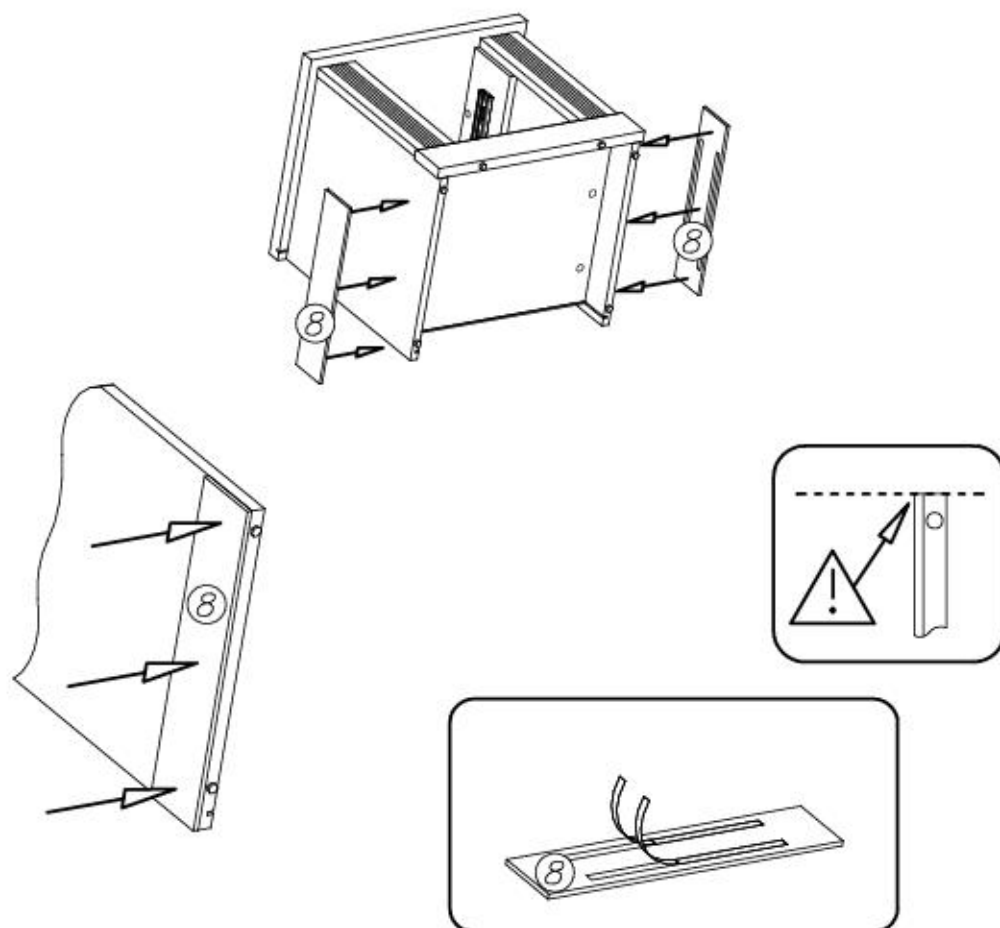


XI





XII



XIII

N14



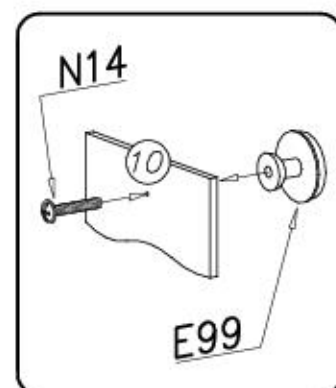
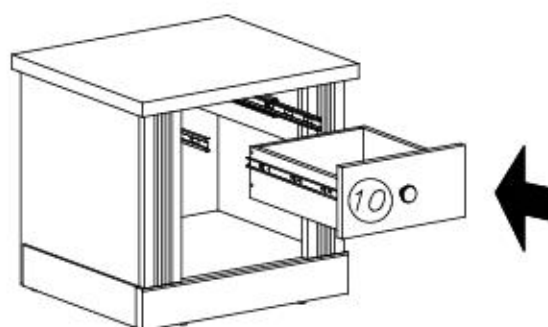
M4x22

x1

E99



x1





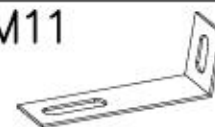
G34



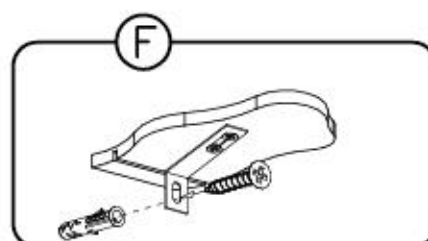
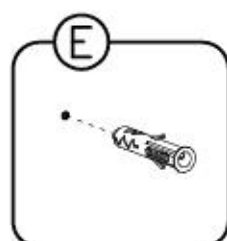
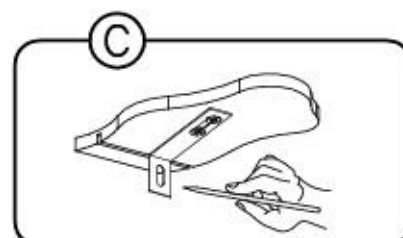
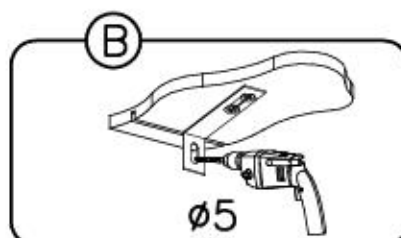
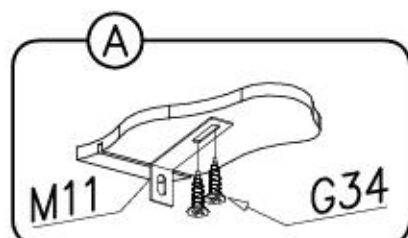
3,5x16

x2

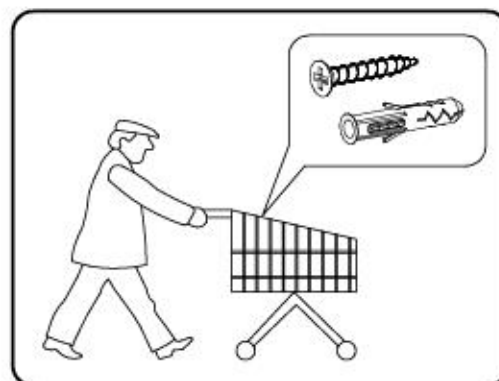
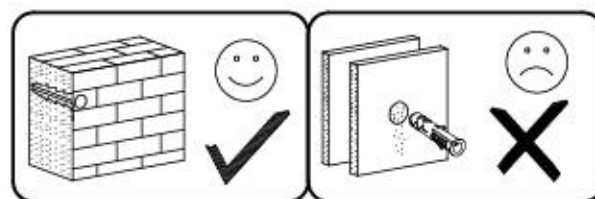
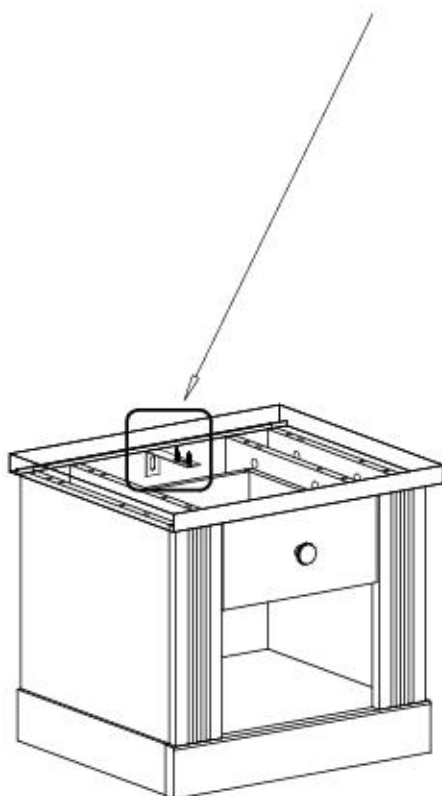
M11



x1



XIV



Name • Nom • Nome • Naam • Nazwa • Имяно
• Názov • Név • Denumire • Isim • Извание

Nr • No • N° • Номер • Č • Sz

Typ • Type • Tip • Τίπος • Tipo • Tun

Schlafzimmer **WESTMINSTER**

— —

36

D

Unser Direktservice für Beschädigte
Sollte Ihnen ein Beschädigter fehlen, können Sie diese Servicekarte direkt an die untenstehende Nummer senden. Wir können allerdings nur Beschädigte auf diesem Weg verschicken. Sollen Sie eine andere Beanstandung an Ihrem Möbelstück haben, so wenden Sie sich bitte direkt an Ihr Möbelhaus.

GB

Our direct order service for fitting
If a fitting should be missing to you, you know this service map directly following number boxes. We can in this way send away however only fitting. If you should have another objection to your piece of furniture, then they turn please to your furniture house.

CZ

Naše přímé služby pro kování
Chybí-li vám nějaký díl z kování, můžete tuto servisní kartu odfixovat přímo na níže uvedené číslo. Touto cestou však můžeme poslat jen díly kování. Pokud byste reklamovali jiný díl nábytku, obraťte se přímo na svého prodejce nábytku.

F

Bien étudier le notice de montage
Reparez les pièces concernant votre meuble. Regroupez et contrôlez la quincaillerie. Munissez - vous de l'outillage nécessaire. Aménagez - vous une zone de montage. Procédez au montage. Ne jamais forcer les assemblages. Resserrez les vis après quelques temps d'usage. Garder votre notice de montage, si une pièce venait à manquer, elle serait le plus clair moyen de communiquer avec votre magasin.

I

Il nostro servizio diretto per l'ordine delle ferramenta
Nel caso vi mancassero dei pezzi, potete spedire fax questa carta di servizi direttamente al seguente numero. Per altri reclami al vostro mobile, potete rivolgervi al vostro mobilificio.

BG

Директно одрувачање на оштетен делови "Објект"
Ако недостигаат некои од деловите, директно можете да испратите овај лист на адресата на кој е наведено подолу. Можеме да испратиме само делови за кování. Ако имате друга жалба на мебелот, молиме да се обратите директно на вашиот продавач на мебелот.

NL

Onze directservice voor losse onderdelen
Wanneer er een onderdeel mist kunt u deze servicekaart direct aan onderstaand faxnummer sturen. Wij kunnen alleen lange deze weg onderdelen versturen. Mocht u een ander probleem aan uw meubel hebben verzoeken wij u contact op te nemen met uw meubeldealer.

PL

Nasz bezpośredni serwis części montażowych
Jeżeli brakuje części koniecznych do montażu, prosimy o przesłanie nam tej karty serwisowej na niżej podany numer faksu. Możemy w ten sposób przysłać jedynie brakujące części. W przypadku innych objawów dotyczących mebla, prosimy o zgłoszenie ich do salonu meblowego w którym został dokonany zakup.

HR

Servis za olovce
U slučaju da nedostaje neki od dijelova molimo vas da na dolje navedeni fax broj pošaljete ovaj servisni obrazac. Na ovaj način mogu se dostaviti samo olovi. U slučaju da imate dodatne prigovore vezane uz komad namještaja molimo vas da se obratite izravno trgovini namještaja gdje je isti kupljen.

HU

Direktrendelési kártya veszelők esetén
Ha hiányzik egy veszelő, ezt a kártyát közvetlenül elfeleltetha az alább található faxszámra. Azonban csak a veszelőket tudunk így küldeni. Amennyiben másfajta reklamáció áll fenn bútoráruháztól, illetlen, fordítottan közvetlenül a bútorháznál.

SK

Naše priame služby pre časti kování
Ak by Vám chýbala nejaká časť kování, môžete poslať túto servisnú kartu poslať faxom priamo na nižšie uvedené faxové číslo. Diely kování vieme poslať iba týmto spôsobom. Ak by ste mali inú reklamáciu ohľadom vášho nábytku, obráťte sa priamo na Vašu predajnú nábytku.

SLO

Naše direktno služne storitve za olovce
Če vam manjka kakšno olovca, lahko to servisno kartico pošljete po faksu direktno na spodnjo številko. Po tej poti vam lahko pošljemo samo olovce. Če imate reklamirali kakšen drug del pohištva, se obrnite neposredno na vašo trgovino pohištva.

RO

Service-ul nostru direct pentru feronerie
In cazul in care va lipsesc o piesa de feronerie puteti sa trimitezi direct acest card de service pe fax la numarul de mai jos. Noi nu putem expedia piese de feronerie decat pe acestasi cale. Deci avezi o alta reclamație referitoare la piese de mobilier, atunci va rugam sa va adresezi direct la magazinul dvs. de mobilă.

RUS

Наш прямой сервис для поставок фурнитуры
Если ожидается, что Вам не хватает того или иного элемента фурнитуры, Вы можете отправить сервисную карту по факсу непосредственно на нижеприведенный номер. Однако, таким образом мы можем пересылать лишь фурнитуру. Если же у Вас возникнут иные претензии относительно приобретенной мебели, пожалуйста, обращайтесь непосредственно в организацию, осуществляющую продажу.

S

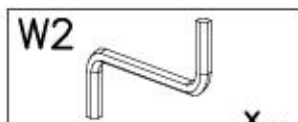
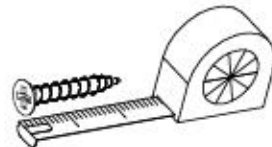
Vår direktservice för beslagdelar
Om du saknar en beslagdel kan du faxa detta servicekort direkt till numret som anges ned. Tillik på ett delat år den enda möjligheten att skicka beslagdelar till dig. Om du vill reklamera din möbel av en annan anledning måste du kontakta ditt möbelhus direkt.

ES

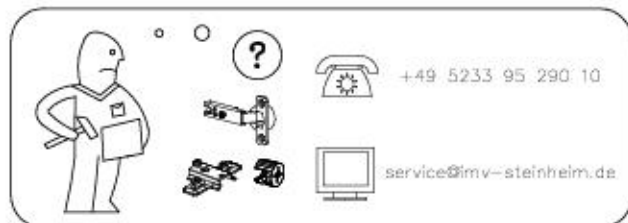
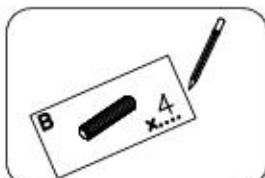
Nuestro servicio directo para accesorios
Si le falta algún accesorio, puede enviar este tarjeta de servicio directamente a la siguiente dirección. No obstante, por este método solo podemos enviar accesorios. Si tiene alguna otra objeción sobre su mueble, consulte directamente con su mueblería.

TR

Donatılar için doğrudan servisimiz
Bir donatınız eksikse bu servis kartını doğrudan aşağıdaki bulunan adrese doğrudan mail yazabilirsiniz. Sadece bu yolla donatılar gönderilebilir. Mobilyanızda başka şikayetleriniz varsa lütfen doğrudan mobilya satışınıza danışın.



| | | |
|----------------------|---------------------|-----------------------|
| N14 M4x22 x... | P4 x... | K4 ø12x10 x... |
| H22 x... | K10 x1... | M11 x... |
| H35-300mm x... | I1 x... | K1 ø15x12 x... |
| F12 x... | G20 5x13 x... | G34 3,5x16 x... |
| A6 ø7x40 x... | B1 ø8x35 x... | E99 x... |



+49 5233 95 290 10

service@imv-steinheim.de

Name • Nom • Nome • Naam • Nazwa • Имяно
• Názov • Név • Denumire • Isim • Имяние

Nr • No • N° • Номер • Č • Sz

Typ • Type • Tip • Típus • Tipo • Tun

Schlafzimmer **WESTMINSTER**

— —

36

D Unser Direktservice für Beschädigte
Sollte Ihnen ein Beschädigter fehlen, können Sie diese Servicekarte
direct an die unterstehende Nummer senden. Wir können allerdings
nur Beschädigte auf diesem Weg verschicken. Sollen Sie eine andere
Beanstandung an Ihrem Möbelstück haben, so wenden Sie sich bitte
direct an Ihr Möbelhaus.

GB Our direct order service for fitting
If a fitting should be missing to you, you know this service map
directly following number boxes. We can in this way send away
however only fitting. If you should have another objection to your
piece of furniture, then they turn please to your furniture house.

CZ Naše přímé služby pro kování
Chybí-li vám nějaký díl z kování, můžete tuto servisní kartu odložit
přímo na níže uvedené číslo. Touto cestou však můžeme poslat jen
díly kování. Pokud byste reklamovali jiný díl nábytku, obraťte se přímo
na svého prodejce nábytku.

F Bien étudier la notice de montage
Réparer les pièces concernant votre meuble. Regrouper et contrôler la
quincaillerie. Munissez - vous de l'outillage nécessaire. Aménager -
vous une zone de montage. Procédez au montage. Ne jamais forcer
les assemblages. Réassembler les vis après quelques temps d'usage.
Garder votre notice de montage, si une pièce venait à manquer, elle
serait le plus clair moyen de communiquer avec votre magasin.

I Il nostro servizio diretto per l'ordine delle ferramenta
Nel caso vi mancassero dei pezzi, potete spedire fax questa carta di
servizi direttamente al seguente numero. Per altri reclami al vostro
mobili, potete rivolgervi al vostro mobilificio.

BG Директно одрувачење на оштетен делови "Објект"
Ако недостигаат некои од деловите, директно можете да испратите
овај картичка со бројот на овај сервисен образец. На овај начин
може да испратите само делови. Ако имате друга жалба на
вашето мебел, молиме да се обратите директно на вашиот
продавач на мебел.

NL Onze directservice voor losse onderdelen
Wanneer er een onderdeel mist kunt u deze servicekaart direct aan
onderstaand faxnummer sturen. Wij kunnen alleen lange deze weg
onderdelen versturen. Mocht u een ander probleem aan uw meubel
hebben verzoeken wij u contact op te nemen met uw meubeldealer.

PL Nasz bezpośredni serwis części montażowych
Jeżeli brakuje części koniecznych do montażu, prosimy o przesłanie
nam tej karty serwisowej na niżej podany numer faxu. Możemy w ten
sposób przysłać jedynie potrzebne części. W przypadku innych
objawów dotyczących mebli, prosimy o zgłoszenie ich do salonu
meblowego w którym został dokonany zakup.

HR Servis za olovje
U slučaju da nedostaje neki od dijelova molimo vas da na dole
navedeni fax broj pošaljete ovaj servisni obrazac. Na ovaj način mogu
se dostaviti samo olovje. U slučaju da imate dodatne prigovore vezane
uz komad namještaja molimo vas da se obratite izravno trgovini
namještaja gdje je isti kupljen.

HU Direktrendelési kártya vesztekek esetén
Ha hiányzik egy veszték, ezt a kártyát közvetlenül eljuttathatja az alább
megadott faxszámra. Azonban csak a vesztekek tudunk így küldeni.
Amennyiben másféle reklamáció áll fenn bútorárbaját illetően,
forduljon közvetlenül a bútorárbajhoz.

SK Naše priame služby pre časté kovania
Ak by Vám chýbala nejaká časť kovania, môžete poslať túto servisnú
kartu poslať faxom priamo na nižšie uvedené faxové číslo. Diely
kovania vieme poslať iba týmto spôsobom. Ak by ste mali inú
reklamáciu ohľadom vášho nábytku, obráťte sa priamo na Vašu
predajnú nábytku.

SLO Naše direktno služne storitve za olovje
Če vam manjka kakšno olovje, lahko to servisno kartico pošljete po
faksu direktno na spodnjo številko. Po tej poti vam lahko pošljemo
samo olovje. Če imate reklamacije kakšen drug del pohištva, se obrnite
neposredno na vašo trgovino pohištva.

RO Serviciu-ul nostru direct pentru feronerie
In cazul in care va lipsesc o piesa de feronerie puteti sa trimitezi
direct acest card de service pe fax la numarul de mai jos. Noi nu
putem expedia piese de feronerie decat pe acest fel de cale. Decit avezi o
altă reclamație referitoare la piese de mobilier, atunci vei rugăm să ve
adresezi direct le magazinul dvs. de mobilă.

RUS Наш прямой сервис для поставок фурнитуры
Если ожидается, что Вам не хватает того или иного элемента
Фурнитуры, Вы можете отправить сервисную карту по факсу
непосредственно на нижеприведенный номер. Однако, таким
образом мы можем пересылать лишь фурнитуру. Если же у Вас
возникнут иные претензии относительно приобретенной мебели,
пожалуйста, обращайтесь непосредственно в организацию,
осуществляющую продажу.

S Vår directservice för beslagdelar
Om du saknar en beslagdel kan du faxa detta servicekort direkt till
numret som anges ned. Tänk på att detta är den enda möjligheten att
skicka beslagdelar till dig. Om du vill reklamera din möbel av en
annan anledning måste du kontakta ditt möbelhus direkt.

ES Nuestro servicio directo para accesorios
Si le falta algún accesorio, puede enviar este tarjeta de servicio
directamente a la siguiente dirección. No obstante, por este método
solo podemos enviar accesorios. Si tiene alguna otra objeción sobre su
mueble, consulte directamente con su mueblería.

TR Donatılar için doğrudan servisimiz
Bir donatınız eksikse bu servis kartını doğrudan aşağıda bulunan
adresle doğrudan mail yazabilirsiniz. Sadece bu yolla donatıları
gönderebiliriz. Mobilyanızda başka itirazlarınız varsa lütfen doğrudan
mobilya satışınıza danışın.

| nr | L[mm] | B[mm] | T[mm] | Menge | Coll |
|----|-------|-------|-------|-------|------|
| 1 | 497 | 396 | 28 | 1 | 1/1 |
| 2 | 422 | 358 | 16 | 1 | 1/1 |
| 3 | 422 | 358 | 16 | 1 | 1/1 |
| 4 | 425 | 338 | 16 | 3 | 1/1 |
| 5 | 120 | 338 | 16 | 1 | 1/1 |
| 6 | 120 | 338 | 16 | 1 | 1/1 |
| 7 | 473 | 80 | 22 | 1 | 1/1 |
| 8 | 358 | 80 | 6 | 2 | 1/1 |

| nr | L[mm] | B[mm] | T[mm] | Menge | Coll |
|----|-------|-------|-------|-------|------|
| 9 | 365 | 437 | 3 | 1 | 1/1 |
| 10 | 283 | 140 | 16 | 1 | 1/1 |
| 11 | 342 | 85 | 18 | 2 | 1/1 |
| 12 | 300 | 100 | 12 | 1 | 1/1 |
| 13 | 300 | 100 | 12 | 1 | 1/1 |
| 14 | 239 | 100 | 12 | 1 | 1/1 |
| 15 | 249 | 301 | 3 | 1 | 1/1 |

