

Produktdatenblatt nach Verordnung (EU) Nr. 65/2014

Marke: Bosch
Modellkennung: HEB578BB4
Energieeffizienzindex: 81,2
Energieeffizienzklasse: A+
Energieverbrauch pro Zyklus im konventionellen Modus: 0,94 kWh/Zyklus
Energieverbrauch pro Zyklus im Umluft-Modus: 0,69 kWh/Zyklus
Zahl der Garräume: 1
Wärmequelle: Elektro
Volumen: 71 l

Produktinformation nach Verordnung (EU) Nr. 66/2014

Marke: Bosch						
Modellkennung: NVQ645CB6E						
Art der Kochmulde: Elektro						
Anzahl der Kochzonen und/oder Kochflächen: 2						
Energieverbrauch der Kochmulde je kg: 185 Wh/kg Wh/kg						
AIB	A	B	C	D	E	F
Heiztechnik (Induktionskochzonen und -kochflächen, Strahlungskochzonen, Kochplatten)	Induktions Heizung	Induktions Heizung				
Abmessungen: Bei kreisförmigen Kochzonen oder -flächen: Durchmesser der nutzbaren Oberfläche für jede elektrisch beheizte Kochzone, auf 5 mm genau (cm).	38,0 X 21,0	38,0 X 21,0				
Energieverbrauch je Kochzone oder -fläche je kg (Wh/kg)	185,0	185,0				
Angaben gemäss EN 60350-2 (Electro) bzw. EN 30-2-1 (Gas)						

**Serie 6, Einbau-Herd, 60 x 60 cm,
Schwarz
HEB578BB4**



Perfekte Ergebnisse: Pyrolytische Selbstreinigung für die automatische Backofenreinigung.

- **Weißer LCD-Display-Steuerung:** Einfach zu bedienen durch direkten Zugriff auf Zusatzfunktionen, Temperaturempfehlung und Temperaturanzeige.
- **3D-Heißluft:** Gleichmäßige Hitze für perfekte Ergebnisse auf bis zu drei Ebenen.
- **Versenkknobel:** Für eine leicht zu reinigende Front und ein elegantes Design.
- **Pyrolyse-Selbstreinigung:** Reinigt den Backofen automatisch. Du entfernst nur noch die Asche.
- **Reinigungsunterstützung:** Weniger Reinigungsaufwand dank der neuen Reinigungsoption, die speziell für die Reinigung von leichten Verschmutzungen eingesetzt werden kann.

1 x Kombirost, 1 x Universalpfanne

- HEZ327000 Backstein
- HEZ32WA00 Kabelloser Speisethermometer
- HEZ541000 Backblech, emaillert (Backwagen)
- HEZ542000 Universalpfanne, emailliert, Backwagen
- HEZ617000 Pizzaform, emailliert
- HEZ636000 Glaspfanne
- HEZ915003 Glasbräter 5,4 l

Bauform: Einbau
 Integriertes Reinigungssystem: Pyrolytisch+Hydrolytisch
 Min. Nischenmaße für Installation (H x B x T): ... 600-604 x 560-568 x 550 mm
 Abmessungen des Gerätes (H x B x T): 595x594x548 mm
 Abmessungen des verpackten Gerätes: 675 x 660 x 690 mm
 Material der Blende: Glas
 Material der Tür: Glas
 Nettogewicht: 41.1 kg
 Nettovolumen - Backrohr 1: 71 l
 Backofenregelung: elektronisch
 Anzahl eingebauter Leuchten: 1
 EAN-Nummer: 4242005465316
 Anzahl der Innenräume: 1
 Energieeffizienzklasse: A+
 Energieverbrauch pro Ober-/Unterhitze Zyklus: 0.94 kWh/Zyklus
 Energieverbrauch pro Heißluft-Zyklus: 0.69 kWh/Zyklus
 Energieeffizienzindex: 81.2 %
 Anschlusswert: 11400 W
 Absicherung: 3*16 A
 Spannung: 220-240 V
 Frequenz: 50; 60 Hz
 Steckerart: Ohne Stecker (Anschluss durch Elektrofachkraft), Festanschluss
 Integriertes Zubehör: 1 x Kombirost, 1 x Universalpfanne



Serie 6, Einbau-Herd, 60 x 60 cm, Schwarz HEB578BB4

Perfekte Ergebnisse: Pyrolytische Selbstreinigung für die automatische Backofenreinigung.

Backofentyp und Heizart

- Einbauherd mit 10_Heizungsarten:
- 3D Heißluft, Ober-/Unterhitze, Umluftgrill, Großflächengrill, Pizzastufe, Unterhitze, Sanftgaren, Auftauen, Warmhalten, Heißluft Sanft
- Temperaturregelung von 30 °C - 275 °C
- Garraumvolumen: 71 l

Zubehörträger / Auszugssystem:

- Einschubebenen: 5
- Backwagen

Design

- Drehwähler, Runde Bedienknöpfe, Versenknöpfe
- Garraum: Email anthrazit
- XXL-Backofen

Reinigung

- Selbstreinigungs-Technik (Pyrolyse)
- Reinigungsunterstützung (Hydrolytische Reinigungshilfe): Leichte Verschmutzungen entfernen mit Wasserdampf und Spülmittel.
- Vollglas-Innentür

Komfort

- Bedienung mit LCD-Display
- Elektronik-Uhr
- Optische Aufheizkontrolle
- Temperaturvorschlag Autostart AutoPilot
- AutoPilot 30 Programme
- Backofengriff aus Aluminium
- AutoPilot: Mit den Automatikprogrammen gelingt die Zubereitung immer. Einfach Gericht auswählen und Gewicht einstellen.
- Schnellaufheizung: Schnell zur Zieltemperatur ohne höheren Energieverbrauch
- Backofenbeleuchtung abschaltbar, Halogen-Innenbeleuchtung
- Kühlgebläse

Zubehör

- 1 x Kombirost, 1 x Universalpfanne

Umwelt und Sicherheit

- Sehr geringe Türtemperatur
- Niedrige Türtemperatur während der pyrolytischen Reinigung
- 4-fache Türverglasung
- Kindersicherung
- Türverriegelung bei Pyrolysebetrieb Sicherheitsabschaltung Restwärmeanzeige

Technische Info

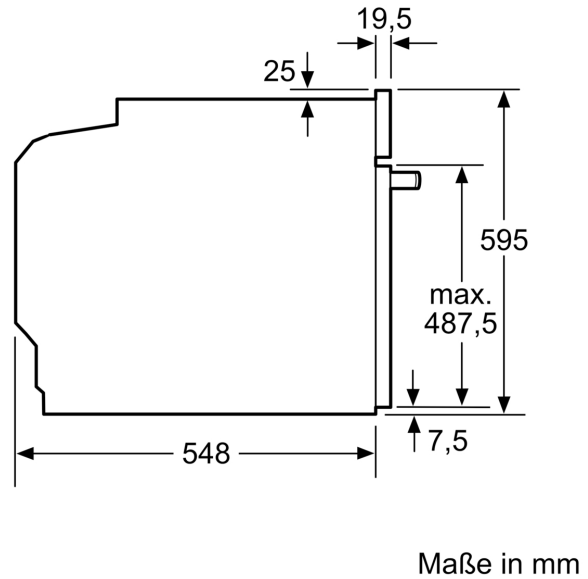
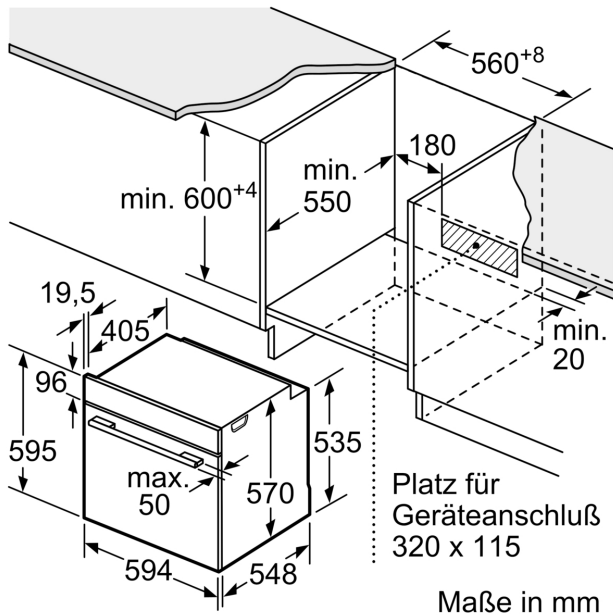
- Nur zur Kombination mit einem Induktionskochfeld.
- Nennspannung: 220 - 240 V
- Gesamtanschlusswert Elektro: 11.4 kW

- Energieeffizienzklasse (gem. EU Nr. 65/2014): A+(auf einer Energieeffizienzklassen-Skala von A+++ bis D)
- Energieverbrauch pro Zyklus im konventionellen Modus:0.94 kWh
- Energieverbrauch pro Zyklus im Umluft-Modus:0.69 kWh
- Zahl der Garräume: 1 Wärmequelle: elektrisch
Innenraumvolumen:71 l

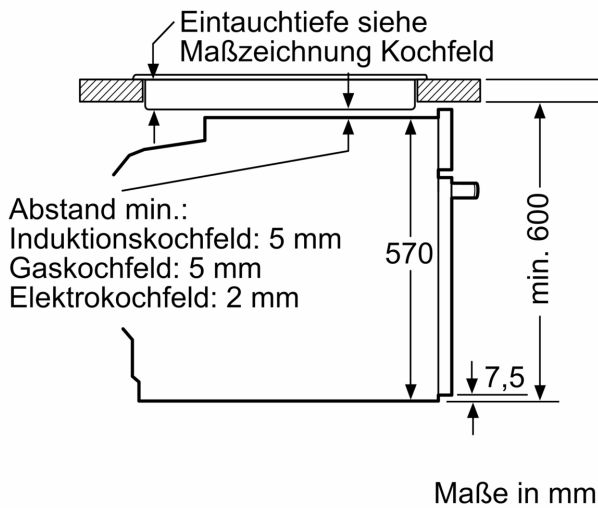
Maße

- Gerätemaße (HxBxT): 595 x 594 x 548mm
- Nischenmaße (HxBxT): 604 mm x 560 mm x 550 mm
- „Maße und Einbauhinweise zu diesem Gerät gemäß technischer Zeichnung beachten“
- Um die technische und optische Kompatibilität zu gewährleisten, empfehlen wir Ihnen, Komplementär-Produkte innerhalb der Produktserie Serie 6 zu wählen, um die bestmögliche Einbausituation Ihrer Einbaugeräte zu gewährleisten.

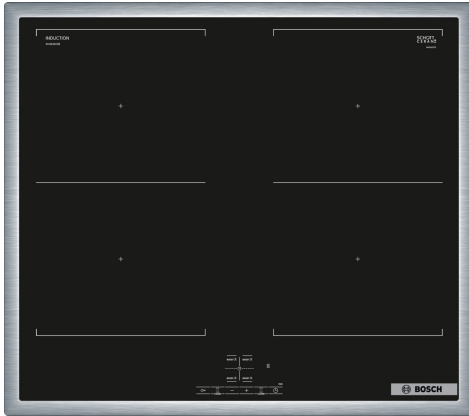
**Serie 6, Einbau-Herd, 60 x 60 cm,
Schwarz
HEB578BB4**



Einbau mit einem Kochfeld.



**Serie 4, Induktionskochfeld, 60 cm,
herdgesteuert, Schwarz, Mit Rahmen
aufliegend
NVQ645CB6E**



**Das CombiInduction Kochfeld: platzieren
Sie großes, ovales oder rechteckiges
Kochgeschirr auf zwei
zusammenschaltbaren Kochzonen.**

- **Kochfeldsteuerung:** Einfache Bedienung des Kochfeldes durch die Bedienelemente des Herdes und ergänzendem Touch-Display auf dem Kochfeld für ausgewählte Funktionen.
- **Combi Zone:** Verbinde zwei Induktionsfelder, um große Töpfe zu erhitzen.
- **Umlaufender Rahmen:** der flache, umlaufende Edelstahlrahmen ist ideal für die Einpassung in einen vorhandenen Arbeitsplattenausschnitt geeignet.
- **Power Boost:** bis zu 35% schnelleres Aufheizen verglichen mit der höchsten Leistungsstufe
- **Timer mit Abschaltfunktion:** schaltet die gewählte Kochzone nach der gewünschten Zeit ab.

HEZ32WA00	Kabelloser Speisethermometer
HEZ9ES100	Espressokocher 4 Tassen
HEZ9FE280	Eisenpfanne Ø 18 / 28 cm
HEZ9SE030	3-er Set best aus 2 Töpfen + 1 Pfanne
HEZ9SE040	4 teiliges Topfset
HEZ9SE060	6 teiliges Topfset

Produktbezeichnung / -familie: Kochfeld Glaskeramik
 Bauform: Einbau
 Energiequelle: Elektrisch
 Anzahl der Kochzonen:4
 Nischenmaße für Installation (H x B x T): 55 x 560-560 x 490-500 mm
 Gerätebreite:583 mm
 Abmessungen des Gerätes (H x B x T): 55x583x513 mm
 Abmessungen des verpackten Gerätes: 126 x 753 x 608 mm
 Nettogewicht: 10.6 kg
 Bruttogewicht:13.3 kg
 Restwärmeanzeige: Getrennt
 Lage der Steuerung:Vorne
 Art der Steuerung: mit Einbaubacköfen/-herden kombiniert
 Hauptoberflächenmaterial: Glaskeramik
 Oberflächenfarbe: Schwarz, Edelstahl
 Rahmenfarbe: Edelstahl
 Länge Anschlusskabel: 110.0 cm
 EAN-Nummer: 4242005289271
 Spannung: 220-240 V
 Frequenz: 50; 60 Hz



Serie 4, Induktionskochfeld, 60 cm, herdgesteuert, Schwarz, Mit Rahmen aufliegend NVQ645CB6E

Das CombiInduction Kochfeld: platzieren Sie großes, ovales oder rechteckiges Kochgeschirr auf zwei zusammenschaltbaren Kochzonen.

- 60 cm: Platz für 4 Töpfe oder Pfannen

Flexibilität der Kochzonen

- 2 Combi Zonen: Bei Verwendung von größerem Kochgeschirr werden zwei Kochzonen zu einer größeren verbunden.
- Kochzone vorne links: 190 mm, 210 mm, 2.2 kW (maximale Leistung 3.7 kW)
- Kochzone hinten links: 190 mm, 210 mm, 2.2 kW (maximale Leistung 3.7 kW)
- Kochzone hinten rechts: 190 mm, 210 mm, 2.2 kW (maximale Leistung 3.7 kW)
- Kochzone vorne rechts: 190 mm, 210 mm, 2.2 kW (maximale Leistung 3.7 kW)

Benutzerfreundlichkeit

- Dieses Kochfeld ist nur in Kombination mit einem geeigneten Einbauherd (HE) zu betreiben: Steuern Sie die Leistung mit den Knebeln am Herd und Sie sehen die eingestellte Leistungsstufe auf dem Kochfeld.
- 17 Leistungsstufen: Steuern Sie die Leistung der Kochstelle mit den Knebeln am Herd.
- Abschalttimer: schaltet die Kochzone am Ende der eingestellten Zeit aus (z. B. für gekochte Eier).
- Countdown-Timer: Ein Signal ertönt am Ende der eingestellten Zeit (z. B. beim Pastakochen).

Zeitersparnis und Effizienz

- PowerBoost-Funktion für alle Kochzonen: Mit 50 % mehr Leistung z. B. Wasser schneller zum Kochen bringen als auf höchster Leistungsstufe.

Design

- Umlaufender Edelstahl-Rahmen

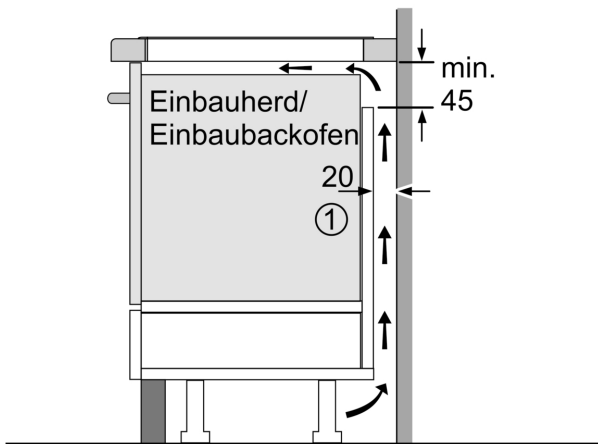
Sicherheit

- 2-stufige Restwärmeanzeige je Kochzone: Zeigt an, welche Kochzonen noch heiß oder warm sind.
- Kindersicherung: Verhindert eine unbeabsichtigte Aktivierung des Kochfeldes.
- Automatische Sicherheitsabschaltung: Aus Sicherheitsgründen schaltet sich das Kochfeld nach einer voreingestellten Zeit ohne Interaktion automatisch ab.

Installation

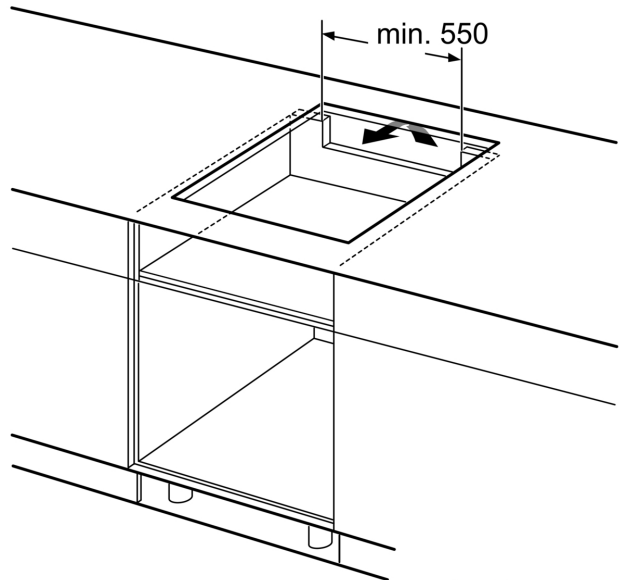
- Maße des Gerätes (HxBxT mm): 55 x 583 x 513
- Erforderliche Nischengröße (HxBxT mm): 55 x 560 x (490 - 500)
- Minimale Arbeitsplattenstärke: 16 mm
- Gesamtanschlusswert: 7400 W
- Netzkabel: 110 cm, verbunden an Anschlussleiste

**Serie 4, Induktionskochfeld, 60 cm,
herdgesteuert, Schwarz, Mit Rahmen
aufliegend
NVQ645CB6E**



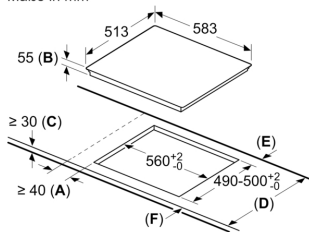
① Lüftungsspalt muß vorgesehen werden.

Maße in mm



Maße in mm

Maße in mm



A: Mindestabstand vom Kochplattenausschnitt zur Wand.

B: Einbautiefe

C: Der Abstand zwischen der Oberfläche der Arbeitsplatte und der Oberseite der Backofenfront muss 30 mm betragen. Siehe Platzbedarf für den Backofen.

Die Arbeitsplatte, in welche die Kochplatte eingebaut wird, muss Lasten von ca. 60 kg standhalten, ggf. muss ein geeigneter Unterbau verwendet werden.

D	E	F
585-600	50	≥ 35
> 600	≥ 50	≥ 50