

EXQUISIT

Kaffeeautomat
Coffee maker
Machine à café
Koffieautomaat
Cafetera automática
Máquina de café
KA3102 swi

GEBRAUCHSANWEISUNG
INSTRUCTION MANUAL
NOTICE D'UTILISATION
GEBRUIKSAANWIJZIG
MANUAL DE INSTRUCCIONES
MANUAL DE INSTRUÇÕES

DE

Sehr geehrte Kunden,

Wir danken Ihnen für den Kauf unseres Gerätes.

Sie haben gut gewählt. Ihr Exquisit – Gerät wurde für den Einsatz im privaten Haushalt gebaut und ist ein Qualitätserzeugnis, das höchste technische Ansprüche mit praxisgerechtem Bedienkomfort verbindet – wie andere Exquisit – Geräte auch, die zur vollen Zufriedenheit ihrer Besitzer in ganz Europa arbeiten.

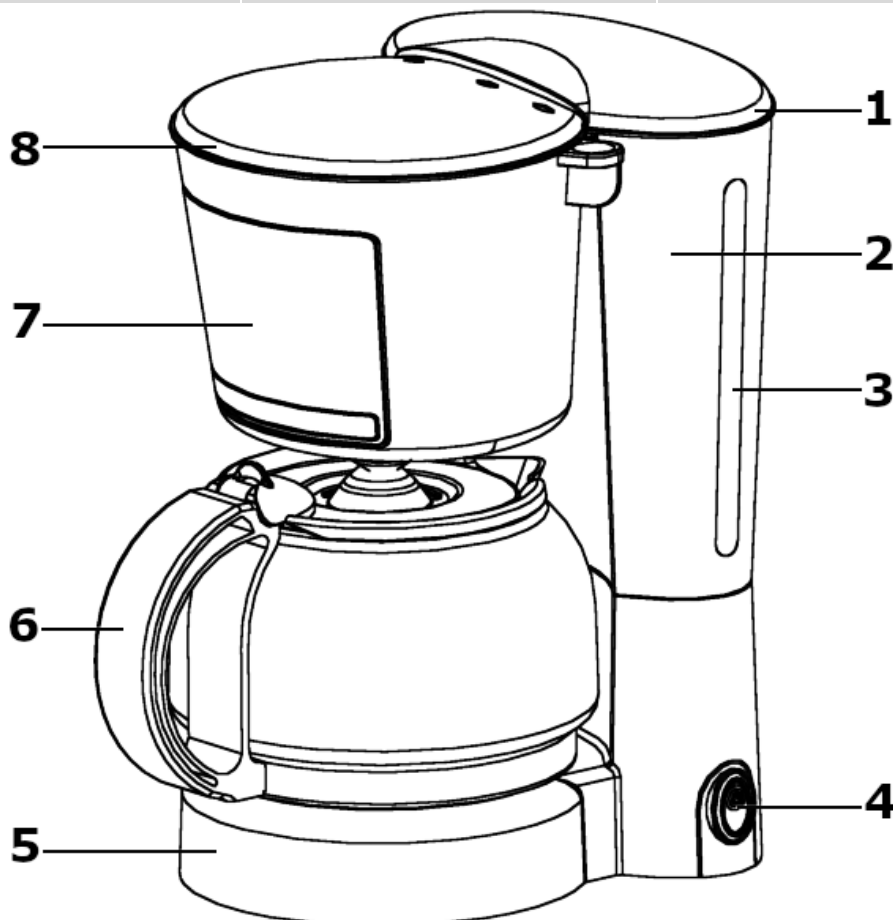
Lesen Sie diese Gebrauchsanweisung bitte sorgfältig vor der ersten Inbetriebnahme durch. Es beinhaltet wichtige Sicherheitsanweisungen und Informationen bezüglich der Installation, des Betriebs und der Wartung des Geräts. Eine richtige Handhabung trägt zu einer effizienten Nutzung bei und minimiert den Energieverbrauch während des Betriebs.

Die falsche Nutzung könnte zu gefährlichen Situationen führen, besonders für Kinder. Bewahren Sie diese Gebrauchsanweisung für den späteren Gebrauch auf. Geben Sie sie an jeden zukünftigen Besitzer dieses Produkts weiter. Bei Zweifeln bezüglich Fragen oder Themen, die nicht ausführlich in dieser Gebrauchsanweisung beschrieben sind, kontaktieren Sie bitte Ihren Händler, einen autorisierten Techniker oder gehen Sie auf unsere Webseite: **www.ggv-service.de**

Der Hersteller arbeitet stets an der Entwicklung aller Typen und Modelle. Bei allen Typen und Modellen sind Änderungen an Design, Eigenschaften und Ausrüstung ohne vorherige Mitteilung vorbehalten.

Gerätekennenlernen Lieferumfang/Geräteteile

cope of delivery/ components	Contenu de la livraison/ Pièces de l'appareil	Leveringsomvang/ apparaatonderdelen
1) Water tank cover 2) Water tank 3) Level indicator 4) On/Off switch 5) Base 6) Handle 7) Filter holder 8) Filter cover	1) Couverture du réservoir d'eau 2) Réservoir d'eau 3) Indicateur de niveau de remplissage 4) Bouton marche/arrêt 5) Socle 6) Poignée 7) Support de filtre 8) Couverture du filtre	1) Deksel van het waterreservoir 2) Waterreservoir 3) Niveaumeter 4) Aan/uit-schakelaar 5) Sokkel 6) Handvat 7) Filterhouder 8) Filterdeksel
Lieferumfang/ Geräteteile	Descripción del artículo	Volume de fornecimento/ peças do aparelho
1) Wassertankdeckel 2) Wassertank 3) Füllstandanzeige 4) Ein-/Ausschalter 5) Sockel 6) Handgriff 7) Filterhalter 8) Filterabdeckung	1) Tapa del depósito de agua 2) Depósito de agua 3) Indicador del nivel de llenado 4) Interruptor On / Off 5) Base 6) Asa de mano 7) Soporte del filtro 8) Cubierta del filtro	1) Tampa do recipiente de água 2) Recipiente de água 3) Indicador de nível de enchimento 4) Botão ligar/desligar 5) Base 6) Pega 7) Porta-filtro 8) Cobertura do filtro



Technische Daten ; Technical information ; Caractéristiques techniques

Technische gegevens; Especificaciones Técnicas Especificações técnicas

Modell	KA3102 swi
Elektrischer Anschluss Volt / Hz Electrical connection Voltage – frequency Raccordement électrique (tension – fréquence) Elektrische aansluiting (Spanning – frequentie) Ligação eléctrica Volt / Hz	220-240 V~50-60 Hz
Volumen; Capacity Contenance; Capaciteit	1,25 L
Leistung; Power Puissance; Vermogen	730-870 W
EAN swi	4016572025057

CE-Kennzeichnung

Zum Zeitpunkt der Markteinführung erfüllt das Produkt die Anforderungen, die in der Richtlinie zur Vereinheitlichung der Gesetze der Mitgliedstaaten bezüglich der elektromagnetischen Verträglichkeit 2014/30/EU von elektrischer Ausrüstung innerhalb bestimmter Spannungsgrenzen (2014/35/EU) festgelegt wurden. Dieses Produkt ist mit dem CE-Kennzeichen identifiziert und wird mit einer Konformitätserklärung zur Untersuchung durch die Marktüberwachungsautorität geliefert.

CE Marking

At the time of its introduction on the market the product fulfills the requirements, which were specified in the directive for the standardization of the laws of the Member States concerning the electromagnetic compatibility (2014/30/EU) of electrical equipment within certain voltage limits (2014/35/EU). This product is identified by the CE marking and delivered with a declaration of conformity for inspection by the market monitoring authority.

Marquage CE

Au moment de la mise sur le marché, le produit satisfait aux exigences fixées par la directive relative à l'harmonisation des législations des États membres concernant la compatibilité électromagnétique (2014/30/EU) du matériel électrique destiné à être employé dans certaines limites de tension (2014/35/EU). Ce produit porte le marquage CE ; il est livré avec une déclaration de conformité qui peut être consultée par l'autorité de surveillance du marché.

CE-markering

Op het moment van de lancering op de markt voldoet het product aan de eisen, die in de richtlijn betreffende de harmonisatie van de wetgeving van de lidstaten inzake de elektromagnetische compatibiliteit 2014/ 30/EU van elektrische uitrusting binnen bepaalde spanningsgrenzen (2014/ 35/ EU) werden vastgelegd. Dit product is voorzien van de CE-markering en wordt met een conformiteitsverklaring voor onderzoek door de autoriteit voor markttoezicht geleverd.

Declaração CE

Na altura do lançamento no mercado, o produto cumpre os requisitos definidos pela diretiva relativa à harmonização da legislação dos Estados-Membros respeitante à compatibilidade eletromagnética 2014/30/UE de material elétrico destinado a ser utilizado dentro de certos limites de tensão (2014/35/UE). Este produto está marcado com um marca CE e é distribuído com uma declaração de conformidade sobre a avaliação da autoridade de vigilância de mercado.

Marcado CE

En el momento de su lanzamiento al mercado, el producto cumple los requisitos establecidos en la directiva 2014/30/UE, relativa a la armonización de las legislaciones de los Estados miembros en materia de compatibilidad electromagnética de equipos eléctricos dentro de determinados límites de tensión (2014/35/UE). Este producto está identificado con marcado CE y se suministra con una declaración de conformidad para su comprobación por la autoridad de vigilancia del mercado.

Inhaltsverzeichnis

1	Sicherheit.....	8
1.1	Erklärung der Sicherheitshinweise	8
1.2	Sicherheit und Warnung	8
1.3	Sicherheit und Verantwortung	8
1.4	Gerät auspacken	9
1.5	Elektrischer Anschluss.....	9
1.6	Verwendungszweck	9
2	Erstinbetriebnahme	9
3	Bedienung	9
4	Reinigung und Pflege	10
5	Aufbewahrung.....	10
6	Fehler beheben	11
7	Altgeräteentsorgung	11
8	Garantiebedingungen.....	12
9	Safety.....	14
9.1	Explanation of the safety instructions.....	14
9.2	Safety and warnings	14
9.3	Safety and responsibility	14
9.4	Unpacking the appliance	15
9.5	Electrical connection	15
9.6	Intended use	15
10	Using for the first time	15
11	Operation	15
12	Cleaning and maintenance.....	16
13	Storage.....	16
14	Troubleshooting	17
15	Disposal of old appliances.....	17
16	Warranty terms.....	18
17	Sécurité	20
17.1	Explication des consignes de sécurité.....	20
17.2	Sécurité et avertissement.....	20
17.3	Sécurité et responsabilité	20
17.4	Déballer l'appareil	21
17.5	Branchement électrique	21
17.6	Domaine d'utilisation	21
18	Première mise en service.....	21
19	Utilisation	21
20	Nettoyage et entretien	22
21	Conservation	22
22	Dépannage	23

DE

23	Élimination des appareils usagés	23
24	Conditions de garantie	24
25	Veiligheid	26
25.1	Verklaring van de veiligheidsaanwijzingen	26
25.2	Veiligheid en waarschuwing	26
25.3	Veiligheid en verantwoordelijkheid.....	26
25.4	Apparaat uitpakken	27
25.5	Elektrische aansluiting	27
25.6	Gebruiksdoel	27
26	Eerste ingebruikneming.....	27
27	Bediening	27
28	Reiniging en onderhoud.....	28
29	Opslag	28
30	Problemen verhelpen	29
31	Afvoeren oude apparatuur	29
32	Garantievoorwaarden.....	30
33	Seguridad.....	32
33.1	Explicación de las instrucciones de seguridad	32
33.2	Seguridad y advertencia.....	32
33.3	Seguridad y responsabilidad	32
33.4	Desembalar el aparato	33
33.5	Conexión eléctrica	33
33.6	Uso previsto	33
34	Primera puesta en funcionamiento.....	33
35	Uso.....	33
36	Limpieza y cuidados.....	34
37	Conservación	34
38	Solución de fallos	35
39	Eliminación del aparato	35
40	Condiciones de garantía	36
41	Segurança	38
41.1	Explicação das indicações de segurança	38
41.2	Segurança e advertências.....	38
41.3	Segurança e Responsabilidade	38
41.4	Desembalar o aparelho	39
41.5	Ligação elétrica	39
41.6	Utilização prevista	39
42	Primeira colocação em funcionamento.....	39
43	Operação.....	39
44	Limpeza e cuidados	40
45	Armazenamento	40

46 Resolver falhas.....41
47 Eliminação de aparelhos.....41
48 Condições de garantia.....42

1 Sicherheit

Alle Sicherheitsanweisungen in dieser Anleitung sind mit einem Warnsymbol gekennzeichnet. Sie geben mögliche Gefahren frühzeitig an. Es ist unerlässlich, diese Informationen zu lesen und zu befolgen.

1.1 Erklärung der Sicherheitshinweise

Erläuterung der Sicherheitsanweisungen: Die folgenden Symbole und Warnungen werden in dieser Gebrauchsanweisung angegeben.



WARNUNG

Bezieht sich auf eine gefährliche Situation, die zum Tod oder einer schweren Verletzung führen kann!



VORSICHT

Bezieht sich auf eine gefährliche Situation, die zu einer leichten oder mittelschweren Verletzung führen kann.

WICHTIG

Beschreibt eine Situation, die einen erheblichen Schaden am Eigentum oder an der Umgebung verursachen kann.

1.2 Sicherheit und Warnung

- Vermeiden Sie Verletzungen und Schäden, indem Sie das Gerät nur verpackt transportieren.
- Montieren und verbinden Sie das Gerät nur gemäß den Anweisungen in dieser Gebrauchsanweisung. Der Stecker muss nach der Installation zugänglich sein. Im Notfall ziehen Sie sofort den Stecker des Geräts.
- Betreiben Sie das Gerät nur auf einer ebenen Arbeitsfläche.
- Benutzen Sie das Gerät nur, wenn Wasser im Wasserbehälter eingefüllt ist.
- Bewegen Sie das Gerät nicht, wenn es in Betrieb ist.



WARNUNG

Berühren Sie beim Verbinden oder Entfernen nicht den Stecker und das Stromversorgungskabel mit nassen oder feuchten Händen. **Stromschlaggefahr!**



WARNUNG

Die Verpackungsmaterialien (Kunststoffbeutel, Styropor, Metallklammern etc.) dürfen nicht in Reichweite von Kindern hinterlassen werden, da sie mögliche Gefahrenquellen darstellen und gemäß den geltenden Vorschriften entsorgt werden müssen. **Erstickungsgefahr!**

1.3 Sicherheit und Verantwortung



WARNUNG

Das Gerät muss außerhalb der Reichweite von Tieren, Kindern oder Personen, die es nicht verwenden können, aufbewahrt werden. Lassen Sie das Gerät nicht unbeaufsichtigt, wenn es mit einer Stromquelle verbunden ist.

Ergreifen Sie die notwendigen Vorsichtsmaßnahmen, um Kinder am Spielen mit dem Gerät zu hindern.

- Das Gerät kann von Kindern über acht Jahren und von Menschen, deren physische, mentale oder emotionale Leistungsfähigkeit beschränkt oder beeinträchtigt ist oder denen die Erfahrung oder das Wissen fehlt, nur verwendet werden, wenn sie beaufsichtigt werden, nachdem sie Anweisungen über die sichere Verwendung des Geräts erhalten haben und sie die Gefahren verstehen.
- Die Reinigung und die Wartung, die vom Benutzer durchgeführt werden muss, darf nicht von Kindern durchgeführt werden, sofern sie nicht beaufsichtigt werden.

1.4 Gerät auspacken

Wenn Sie die Verpackung unvorsichtig mit einem scharfen Messer oder anderen spitzen Gegenständen öffnen, kann das Gerät beschädigt werden.

Nach der Entfernung der Verpackung überprüfen Sie, dass alle Geräteteile sowie das Zubehör geliefert wurden. Im Zweifelsfall verwenden Sie es nicht und kontaktieren Sie einen qualifizierten Techniker.

- ✓ Nehmen Sie das Gerät aus der Verpackung.
- ✓ Prüfen Sie die Lieferung auf Vollständigkeit.
- ✓ Sollte die Lieferung unvollständig oder beschädigt sein, kontaktieren Sie den Kundendienst siehe Serviceadresse.¹
- ✓ Entfernen Sie sämtliche Schutzfolien.

1.5 Elektrischer Anschluss



WARNUNG

Stromschlag durch Fehlanschluss

Das Gerät muss beim Anschließen an das Stromnetz ausgeschaltet sein.

Der Schalter muss auf ‚0‘ stehen.

- ✓ Netzspannung mit den Angaben auf dem Typenschild überprüfen.
- ✓ Die Angaben hierzu finden Sie auf dem Typenschild am Gerät.
- ✓ Schließen Sie das Netzkabel an eine vorschriftsmäßig installierte Schutzkontakt-Steckdose an.

1.6 Verwendungszweck

Das Gerät ist ausschließlich zum Aufbrühen von Kaffee. Das ‚Gerät ist ausschließlich für den Privatgebrauch bestimmt und nicht für den gewerblichen Bereich geeignet.

Verwenden Sie das Gerät nur wie in dieser Gebrauchsanweisung beschrieben. Jede andere Verwendung gilt als nicht bestimmungsgemäß und kann zu Sachschäden oder sogar zu Personenschäden führen.

Der Hersteller oder Händler übernimmt keine Haftung für Schäden, die durch

nicht bestimmungsgemäßen oder falschen Gebrauch entstanden sind.

2 Erstinbetriebnahme

Vor der ersten Inbetriebnahme das Gerät mit einem feuchten Tuch reinigen.

Kaffeemaschine aufstellen

- Stellen Sie das Gerät auf eine ebene und stabile Fläche.
- Stecken Sie den Netzstecker in eine Steckdose mit Schutzkontakten.

Vor dem ersten Aufbrühen

- 2-mal **nur mit sauberem Wasser und ohne** Papierfilter durchlaufen lassen, um den Staub, der sich bei der Produktion angesammelt hat, zu entfernen.
- Auf keinem Fall Kaffeepulver für diesen Reinigungsgang verwenden.

3 Bedienung

Um das Gerät zu bedienen, wie folgt vorgehen:

1. Wassertankdeckel aufklappen.
2. Entsprechend der gewünschten Tassenzahl kaltes Wasser in den Wassertank einfüllen.
→ Wassertank niemals über die Markierung „MAX“ befüllen.
3. Sicherstellen, dass der Filterhalter eingesetzt ist.
4. Den unteren Falz des Papierfilters (Größe 1x4) knicken.
→ Der Papierfilter darf nicht über den Rand hinausragen. Mit der Hand etwas nachdrücken.
5. Den Filter in den Filterhalter einsetzen.
6. Filter mit der gewünschten Menge an Kaffeepulver befüllen.
7. Filter-/Wassertankdeckel herunterklappen.
8. Die Glaskanne auf die Platte stellen.
9. Das Gerät einschalten.
→ Die Kontrollleuchte im Schalter leuchtet.

¹ www.ggv-service.de

WICHTIG

Der Brühvorgang dauert ca. 8-12 Minuten.

Abschaltautomatik

Nach dem Einschalten sorgt eine Abschaltautomatik dafür, dass das Gerät nicht überhitzt.

Das Gerät schaltet sich nach 40 Minuten ab.

Ein vorzeitiges Abschalten ist durch Drücken der Ein-/Ausschalter möglich.

4 Reinigung und Pflege

Das Gerät regelmäßig entkalken. Verwenden Sie zum Entkalken nur handelsübliche Entkalkungsmittel auf Zitronensäurebasis.

- Dosieren Sie, wie auf der Verpackung oder Beipackzettel angegeben.

HINWEIS

Um alle Überreste vom Entkalkungsmittel zu lösen, nach dem Entkalken 3-4mal Wasser durchlaufen lassen ohne Kaffeemehl.

Dieses Wasser auf keinem Fall zum Verzehr verwenden.

Reinigen



WARNUNG

Stromschlaggefahr!

- Vor der Reinigung immer den Netzstecker aus der Stromversorgung ziehen und warten, bis das Gerät abgekühlt ist.
- Gerät nicht in Wasser tauchen.

Für die Reinigung des Gerätes folgende Hinweise beachten:

- Keine Drahtbürste oder andere scheuernde Gegenstände benutzen.
- Keine scharfen oder scheuernden Reinigungsmittel benutzen.
- Die Außenseite des Gerätes nach Bedarf mit einem leicht feuchten Tuch abwischen, – ohne Zusatzmittel.
- Thermoskanne und Filterhalter in einem Spülbad reinigen.

5 Aufbewahrung

Das Gerät wie beschrieben reinigen und vollständig trocknen lassen.

Wir empfehlen, das Gerät in der Original-Verpackung aufzubewahren, wenn es länger nicht benutzt werden soll.

Lagern Sie das Gerät immer außerhalb der Reichweite von Kindern an einem gut belüfteten und trockenen Ort.

6 Fehler beheben

Problem	Ursache	Lösung
Das Gerät ist ohne Funktion.	Das Gerät hat keine Stromversorgung.	Überprüfen Sie die Steckdose mit einem anderen Gerät. Setzen Sie den Netzstecker richtig ein. Kontrollieren Sie die Haussicherung.
	Das Gerät ist defekt.	Wenden Sie sich an unseren Service oder an einen Fachmann.
Rückstau im Filter: Der Kaffeesatz tritt über den Filterrand.	Die Nachtropfsicherung ist geschlossen: Die Kanne steht nicht auf der Warmhalteplatte oder der Deckel befindet sich nicht auf der Kanne.	1. Schalten Sie das Gerät aus. Ziehen Sie den Netzstecker. 2. Stellen Sie die Kanne mit Deckel auf die Warmhalteplatte, damit der Filter entleert wird. 3. Entsorgen Sie den Papierfilter. 4. Reinigen Sie das Gerät wie beschrieben.
	Es ist zu viel Kaffeepulver im Filter.	
Im Kaffee ist Kaffeesatz enthalten.	Der Papierfilter ist zu klein.	Verwenden Sie einen Papierfilter mit der Größe „1x4“.
	Es ist zu viel Kaffeepulver im Filter.	Nehmen Sie weniger Kaffeepulver.
Die Dauer des Brühvorgangs ist erheblich zu lang.	Im Gerät befinden sich Kalkrückstände.	Entkalken Sie das Gerät wie beschrieben.

7 Altgeräteentsorgung



Dieses Produkt wird gemäß der europäischen Abfallrahmenrichtlinie 2012/19/EU gekennzeichnet. Die Richtlinie regelt die richtige Entsorgung des Produkts. Die umweltgerechte Entsorgung wird mögliche negative Folgen für die Gesundheit verhindern, die durch eine falsche Entsorgung verursacht werden. Das Symbol auf dem Produkt oder der Verpackung gibt an, dass dieses Produkt nicht mit dem normalen Hausmüll entsorgt werden darf. Der Benutzer muss das Produkt an/bei einer Sammelstelle zum Recycling von elektrischer und elektronischer Ausrüstung zurückgeben.

Die Entsorgung muss die bestehenden lokalen Vorschriften erfüllen. Für weitere Informationen kontaktieren.

8 Garantiebedingungen

Die nachstehenden Bedingungen, die Voraussetzungen und Umfang unserer Garantieleistung beschreiben, lassen das Gewährleistungsrecht des Endabnehmers unberührt.

Für dieses Gerät leisten wir Garantie gemäß nachstehenden Bedingungen:

Als Käufer eines Exquisit- Gerätes haben Sie eine Herstellergarantie (2 Jahre ab Kaufdatum).

Während dieser Garantiezeit haben Sie die Möglichkeit, Ihre Ansprüche direkt in der Serviceplattform des Herstellers unter www.ggv-service.de geltend zu machen.

Beim Abschluss einer zusätzlichen Garantie zwischen Ihnen und Ihrem Händler sind jegliche Ansprüche nach Ablauf der 24-monatigen Herstellergarantie ausgeschlossen. Wenden Sie sich in diesem Fall direkt an Ihrem Händler.

Leistungsdauer

Die Garantie läuft 24 Monate ab Kaufdatum (Kaufbeleg ist vorzulegen). Während der ersten 6 Monate beseitigt der Kundendienst Mängel am Gerät unentgeltlich.

Voraussetzung ist, dass das Gerät ohne besonderen Aufwand für Reparaturen zugänglich ist. In den weiteren 18 Monaten ist der Käufer verpflichtet nachzuweisen, dass der Mangel bereits bei Lieferung bestand. Bei gewerblicher Nutzung (z.B. in Hotels, Kantinen) oder bei Gemeinschaftsnutzung durch mehrere Haushalte, beträgt die Garantie 12 Monate ab Kaufdatum (Kaufbeleg ist vorzulegen). Während der ersten 6 Monate beseitigt der Kundendienst Mängel am Gerät unentgeltlich. Voraussetzung ist, dass das Gerät ohne besonderen Aufwand für Reparaturen zugänglich ist. In den weiteren 6 Monaten ist der Käufer verpflichtet nachzuweisen, dass der Mangel bereits bei Lieferung bestand.

Durch die Inanspruchnahme der Garantie verlängert sich die Garantie weder für das Gerät noch für die neu eingebauten Teile.

Umfang der Mängelbeseitigung

Innerhalb der genannten Fristen beseitigen wir alle Mängel am Gerät, die nachweisbar auf mangelhafte Ausführung oder Materialfehler zurückzuführen sind. Ausgewechselte Teile gehen in unser Eigentum über.

Ausgeschlossen sind:

Normale Abnutzung, vorsätzliche oder fahrlässige Beschädigung, Schäden, die durch Nichtbeachtung der Gebrauchsanweisung unsachgemäße Aufstellung bzw. Installation oder durch Anschluss an falsche Netzspannung entstehen Schäden aufgrund von chemischer bzw. elektrothermischer Einwirkung oder durch sonstige anormale Umweltbedingungen, Glas-, Lack- oder Emaille, Schäden und evtl. Farbunterschiede sowie defekte Glühlampen.

Ebenso sind Mängel am Gerät ausgeschlossen, die aufgrund von Transportschäden zurückzuführen sind. Wir erbringen auch dann keine Leistungen, wenn – ohne unsere besondere schriftliche Genehmigung – von nicht ermächtigten Personen am Gerät Arbeiten vorgenommen oder Teile fremder Herkunft verwendet wurden. Diese Einschränkung gilt nicht für mangelfreie, durch eine qualifizierte Fachkraft mit unseren Originalteilen, durchgeführte Arbeiten zur Anpassung des Gerätes an die technischen Schutzvorschriften eines anderen EU-Landes.

Geltungsbereich

Unsere Garantie gilt für Geräte, die in der Bundesrepublik, Deutschland oder Österreich erworben wurden und in Betrieb sind. Bei Reklamationen defekter Geräte müssen Absender- und Empfänger Anschrift in der Bundesrepublik, Deutschland oder Österreich sein.

Für Geräte, die in anderen europäischen Ländern erworben und betrieben werden, gelten die Garantiebedingungen des Verkäufers.

Für Reparaturaufträge außerhalb der Garantiezeit gilt:

- Wird ein Gerät repariert, sind die Reparaturrechnungen sofort fällig und ohne Abzug zu bezahlen.

Dear Customer,

we thank you for purchasing one of our appliances. You have made a good choice. Your Exquisit appliance was built for use in private households and is a quality product that combines the highest technical sophistication with practical ease of use, just like other Exquisit appliances that are in operation throughout Europe to the complete satisfaction of their owners.

Please read this instruction manual carefully before using the device for the first time. It contains important safety instructions and information on the installation, operation and maintenance of the appliance. Proper handling contributes to efficient use and minimises energy consumption during operation.

Improper use could result in hazardous situations, particularly for children. Keep this instruction manual in a safe place for future reference. Pass it on to the new owner if the product is sold or given away. In case of doubt regarding questions or topics not described in detail in this instruction manual, please contact your dealer, an authorised technician or go to our homepage:

www.ggv-service.de

The manufacturer is working constantly on the further development of all types and models. With all types and models, modifications in design, properties and configuration are possible without prior notice.

9 Safety

All safety instructions in this manual are marked with a warning symbol. They warn of potential hazards in good time. It is essential to read and follow these instructions.

9.1 Explanation of the safety instructions

Explanation of the safety instructions: The following symbols and warnings are indicated in this instruction manual.



Indicates a hazardous situation which may result in serious injury or even death!



Indicates a hazardous situation which may result in minor or moderate injury.

IMPORTANT

Describes a situation that may cause significant damage to property or the surrounding area.

9.2 Safety and warnings

- Avoid injuries and damage by only transporting the appliance when packed.
- Only mount and connect the appliance in accordance with the instructions in this instruction manual. The plug must be accessible after installation. In case of emergency, unplug the appliance immediately.
- Operate the appliance only on a level work surface.
- Use the appliance only when water is filled in the water tank.
- Do not move the appliance when it is in operation.



When connecting or disconnecting, do not touch the plug or the power supply cable with wet or damp hands. **Risk of electric shock!**



The packaging materials (plastic bags, styrofoam, metal clips, etc.) must be kept out of reach of children, as they are possible sources of danger and you must dispose of them in accordance with the applicable regulations.

Risk of suffocation!

9.3 Safety and responsibility



Keep the appliance out of the reach of animals, children or people who cannot use it. Do not leave the appliance unattended if it is connected to the power supply.

Take the necessary precautions to prevent children from playing with the appliance.

- This appliance can be used by children eight years of age and older and by people whose physical, mental or emotional capacity is limited or impaired, or who lack experience or knowledge, only if they are supervised and after they have received and understood the instructions on how to use the appliance safely and understand the hazards involved.
- Cleaning and maintenance, which must be performed by the user, must not be carried out by children unless they are supervised.

9.4 Unpacking the appliance

If you open the packaging carelessly with a sharp knife or other pointed objects, the appliance can be damaged. After removing the packaging, check that all appliance parts and accessories have been delivered. If in doubt, do not use the appliance and contact a qualified technician.

- ✓ Remove the appliance from the packaging.
- ✓ Check the delivery for completeness.
- ✓ If the delivery is incomplete or damaged, contact customer service at the service address.²
- ✓ Remove all protective films.

9.5 Electrical connection



WARNING

Electric shock due to faulty connection

The appliance must be switched off when connecting it to the mains power supply. The switch must be set to '0'.

- ✓ Check the mains voltage against the specifications on the type plate.
- ✓ You will find the information on this on the type plate of the appliance.
- ✓ Connect the mains power cable to a properly installed grounded plug socket.

9.6 Intended use

The appliance is exclusively for brewing coffee. The appliance is intended exclusively for use in private households and is not suitable for commercial use. Use the appliance only as described in this instruction manual. Any other form of use does not constitute an intended use and can result in material damage or even personal injury.

The manufacturer or dealer accepts no liability for damage or injury resulting from improper use or use for other than the intended purpose.

10 Using for the first time

Before using the appliance for the first time, clean it with a damp cloth.

Setting up the coffee maker

- Place the appliance on a flat and stable surface.
- Insert the mains plug into a socket with protective contacts.

Before the first brew

- Run 2 times with **clean water only and without paper filter** to remove dust accumulated during production.
- Under no circumstances use coffee powder for this cleaning cycle.

11 Operation

To operate the appliance, proceed as follows:

1. Open the water tank cover.
2. Fill cold water into the water tank according to the desired number of cups.
 - Fill the water tank up to the "MAX" mark.
3. Make sure that the filter holder is inserted.
4. Bend the bottom fold of the paper filter (size 1x4).
 - The paper filter must not protrude over the edge. Press down a little with your hand.
5. Insert the filter into the filter holder.
6. Fill the filter with the desired amount of coffee powder.
7. Fold down the filter/water tank cover.
8. Place the glass jug on the plate.
9. Switch on the appliance.
 - The control light in the switch lights up.

IMPORTANT

The brewing process takes about 8-12 minutes.

² www.ggv-service.de

Automatic switch-off

After switching on, an automatic switch-off function ensures that the appliance does not overheat.

The appliance switches off after 40 minutes.

Premature shutdown is possible by pressing the on/off switch.
approx. 8-12 minutes.

12 Cleaning and

maintenance

Descale the appliance regularly.
Only use commercially available citric acid-based descaling agents for descaling.

- Dose as indicated on the package or package insert.

NOTE

To dissolve all the remains of the descaling agent, after descaling run water 3-4 times without coffee grinds. Do not use this water for consumption under any circumstances.

Cleaning



WARNING

Risk of electric shock!

- Before cleaning, always disconnect the mains plug from the power supply and wait until the appliance has cooled down.
- Do not immerse the appliance in water.

Observe the following instructions for cleaning the appliance:

- Do not use a wire brush or other abrasive objects.
- Do not use harsh or abrasive cleaners.
- Wipe the outside of the appliance with a slightly damp cloth as needed, without additives.
- Clean the thermos jug and filter holder in a rinsing bath.

13 Storage

Clean the appliance as described and allow it to dry completely.

We recommend storing the appliance in its original packaging if it is not to be used for a longer period of time.

Always store the appliance out of the reach of children in a well-ventilated and dry place.

14 Troubleshooting

Problem	Cause	Remedy
The appliance is without function.	The appliance has no power supply.	Check the plug socket using another appliance. Insert the mains plug correctly. Check the fuse.
	The appliance is defective.	Contact our service department or a specialist.
Back pressure in the filter: The coffee grounds spill over the edge of the filter.	The anti-drip device is closed: The jug is not on the hotplate or the cover is not on the jug.	1. Switch off the appliance. Pull out the mains plug. 2. Place the jug with cover on the hotplate to empty the filter.
	There is too much coffee powder in the filter.	3. Dispose of the paper filter. 4. Clean the appliance as described.
Coffee contains coffee grounds.	The paper filter is too small.	Use a paper filter with the size "1x4".
	There is too much coffee powder in the filter.	Use less coffee powder.
The duration of the brewing process is considerably too long.	There are limescale residues in the appliance.	Descale the appliance as described.

15 Disposal of old appliances



This product is marked in accordance with the European Waste Electrical and Electronic Equipment (WEEE) Directive 2012/19/EU. This directive lays down the regulations for proper disposal of the product. Environmentally friendly disposal prevents possible negative impacts on health that could be caused by improper disposal. The symbol on the product or packaging indicates that this product must not be disposed of with the normal domestic waste. The user must return the product to a collection point for the recycling of electrical and electronic waste. The prevailing local regulations must be observed for disposal. For further information, please contact your local authority.

16 Warranty terms

The following terms describing the preconditions for and scope of our warranty, do not infringe the warranty rights of the ultimate buyer.

Our warranty for this appliance is granted under the following terms:

As a buyer of an Exquisit appliance you have a manufacturer's warranty (2 years from date of purchase).

During this warranty period, you can make your warranty claims directly on the manufacturer's Service platform at www.ggv-service.de

If an additional warranty is concluded between you and your dealer, all claims against the manufacturer will become void after the end of the 24-month manufacturer's warranty. In this case, please contact your dealer directly.

Warranty period

The warranty period is 24 months from the date of purchase (proof of purchase must be presented). During the first 6 months, After Sales Service will fix defects in the appliance free of charge on condition that the appliance is accessible for repairs without any great effort. During the following 18 months, the buyer is obliged to prove that the defect already existed at the time of delivery.

In the case of commercial use (e.g. in hotels, canteens) or joint use by several households, the warranty period is 12 months from the date of purchase (proof of purchase must be presented). During the first 6 months, After Sales Service will fix defects in the appliance free of charge on condition that the appliance is accessible for repairs without any great effort. During the following 6 months, the buyer is obliged to prove that the defect already existed at the time of delivery.

The claim under warranty does not prolong the warranty period for either the appliance or for newly installed parts.

Scope of the defect remedy

Within the aforementioned periods, we shall remedy all defects in the appliance that are demonstrably due to defective workmanship or material defects. Replaced parts become our property.

The warranty does not cover:

Normal wear and tear, intentional or negligent damage, damage caused by non-compliance with the operating instructions, improper set-up or installation or by connection to incorrect mains voltage, damage due to chemical or electrothermal effects or due to other abnormal environmental conditions, glass, paint or enamel damage and possible colour differences as well as defective bulbs. Defects in the appliance resulting from transport damage are also not covered. We also do not provide any services if - without our special written approval - work has been carried out on the appliance by unauthorised persons or parts of third-party origin have been used. This limitation shall not apply to faultless work carried out by a qualified person using our original parts to adapt the appliance to the technical safety regulations of another EU member state.

Scope

Our warranty applies to appliances purchased and in operation in the Federal Republic of Germany or Austria.

In the case of complaints about defective appliances, the sender's and recipient's addresses must be in the Federal Republic of Germany or Austria.

For appliances purchased and operated in other European countries, the warranty conditions of the seller apply.

For repairs outside the warranty period:

- If an appliance is repaired, the repair invoices are payable immediately without deduction.

Cher Client,

nous vous remercions pour l'achat de notre appareil.

Le choix que vous avez fait est excellent. Votre appareil Exquisit est destiné à être utilisé dans le cadre domestique et c'est un produit de qualité qui satisfait aux exigences techniques élevées tout en offrant une facilité d'utilisation pratique. A l'instar des autres appareils Exquisit qui contribuent à la satisfaction entière de leurs propriétaires dans toute l'Europe.

Veuillez lire attentivement le présent mode d'emploi avant la première mise en service. Il contient des consignes de sécurité pertinentes pour l'installation, le fonctionnement et l'entretien de l'appareil. Une utilisation adéquate est essentielle pour une consommation d'énergie efficace et réduit la consommation en énergie pendant le fonctionnement.

Une mauvaise utilisation de l'appareil peut être source de danger, surtout pour les enfants. Conservez le mode d'emploi pour pouvoir vous y reporter ultérieurement. Remettez-le au nouveau propriétaire de l'appareil. En cas de doutes concernant des questions ou des thèmes qui ne sont pas décrits en détail dans ce mode d'emploi, veuillez contacter votre revendeur, un technicien autorisé ou consultez notre site Web : **www.ggv-service.de**

Le fabricant travaille constamment au développement continu de tous les types et modèles. Nous nous réservons le droit de modifier sans préavis le design, les caractéristiques et l'équipement sur tous les types et modèles.

17 Sécurité

Toutes les consignes de sécurité dans ce mode d'emploi sont marquées d'un symbole d'avertissement. Ils indiquent les dangers possibles à un stade précoce. Il est essentiel de lire et de suivre ces informations.

17.1 Explication des consignes de sécurité

Explication des consignes de sécurité : Les symboles et avertissements suivants sont indiqués dans le présent mode d'emploi.



AVERTISSEMENT

Se réfère à une situation dangereuse qui peut entraîner la mort ou des blessures graves !



ATTENTION

Se réfère à une situation dangereuse qui peut entraîner des blessures légères ou modérées.

IMPORTANT

Décrit une situation qui peut causer des dommages importants aux biens ou à l'environnement.

17.2 Sécurité et avertissement

- Évitez les blessures et les dommages en ne transportant l'appareil que dans son emballage.
- Montez et raccordez l'appareil uniquement en suivant les instructions de ce mode d'emploi. La fiche doit être accessible après l'installation. En cas d'urgence, débranchez immédiatement la fiche de l'appareil.
- Utilisez l'appareil sur une surface de travail plane uniquement.
- Utilisez l'appareil uniquement lorsqu'il y a de l'eau dans le réservoir d'eau.
- Ne déplacez pas l'appareil lorsqu'il est en service.



AVERTISSEMENT

Lors du branchement ou du débranchement, ne touchez pas la fiche et le câble d'alimentation avec les mains humides. **Risque d'électrocution !**



AVERTISSEMENT

Les matériaux d'emballage (sacs en plastique, polystyrène, clips métalliques, etc.) ne doivent pas être laissés à la portée des enfants, car ils représentent des sources potentielles de danger et doivent être éliminés conformément à la réglementation applicable.

Risque d'asphyxie !

17.3 Sécurité et responsabilité



AVERTISSEMENT

L'appareil doit être tenu hors de portée des animaux, des enfants ou des personnes qui ne peuvent pas l'utiliser. Ne laissez pas l'appareil sans surveillance lorsqu'il est connecté à une source d'alimentation.

Prenez les précautions nécessaires pour empêcher les enfants de jouer avec l'appareil.

- L'appareil ne peut être utilisé par des enfants de plus de huit ans et par des personnes dont les capacités physiques, mentales ou émotionnelles sont limitées ou affaiblies, ou qui manquent d'expérience ou de connaissances, que si elles sont supervisées après avoir reçu des instructions sur l'utilisation sûre de l'appareil et qu'elles comprennent les dangers.
- Le nettoyage et la maintenance à effectuer par l'utilisateur ne doivent pas être effectués par des enfants, sauf s'ils sont surveillés.

17.4 Déballer l'appareil

Si vous ouvrez l'emballage sans précaution avec un couteau ou d'autres objets pointus, l'appareil peut être endommagé.

Après avoir retiré l'emballage, vérifiez que toutes les pièces et accessoires ont bien été livrés. En cas de doute, ne l'utilisez pas et contactez un technicien qualifié.

- ✓ Retirez l'appareil de son emballage.
- ✓ Vérifiez que la livraison est complète.
- ✓ Si la livraison est incomplète ou endommagée, contactez le SAV, voir l'adresse du SAV.³
- ✓ Retirez tous les films de protection.

17.5 Branchement électrique



AVERTISSEMENT

Choc électrique lié à un raccordement incorrect

L'appareil doit être arrêté lors du raccordement au réseau électrique. Le bouton doit être sur « 0 ».

- ✓ Vérifiez la tension secteur avec les données sur la plaque signalétique.
- ✓ Vous trouverez les données correspondantes sur la plaque signalétique de l'appareil.
- ✓ Branchez le câble secteur à une prise avec contact de protection, correctement installée.

17.6 Domaine d'utilisation

L'appareil est exclusivement conçu pour préparer du café. L'appareil est exclusivement conçu pour un usage privé et n'est pas adapté pour un usage commercial. Utilisez uniquement l'appareil comme décrit dans ce mode d'emploi. Toute autre utilisation est considérée comme non conforme et peut entraîner des dommages voire des blessures. Le fabricant ou revendeur n'est pas responsable des dommages qui sont dus à une utilisation non conforme ou incorrecte.

³ www.ggv-service.de

18 Première mise en service

Avant la première mise en service, nettoyez l'appareil avec un chiffon humide.

Installer la machine à café

- Placez l'appareil sur une surface plane et stable.
- Branchez la fiche dans une prise avec contacts de protection.

Avant la première utilisation

- Laissez 2 fois **circuler de l'eau propre et sans** filtre en papier pour éliminer la poussière qui s'est accumulée pendant la production.
- N'utilisez en aucun cas du café moulu pour cette opération de nettoyage.

19 Utilisation

Pour utiliser l'appareil, procédez comme suit :

1. Relevez le couvercle du réservoir d'eau.
2. Versez l'eau froide dans le réservoir d'eau en fonction du nombre de tasses souhaitées.
→ Remplissez le réservoir d'eau jusqu'au repère « MAX ».
3. Vérifiez que le support de filtre est en place.
4. Pincez le pli inférieur du filtre en papier (taille 1x4).
→ Le filtre en papier ne doit pas dépasser du bord. Enfoncez-le légèrement avec la main.
5. Mettez le filtre dans son support.
6. Remplissez le filtre avec la quantité souhaitée de café moulu.
7. Rabattez le couvercle du filtre/réservoir d'eau.
8. Placez le pichet en verre sur la plaque.
9. Allumez l'appareil.
→ Le témoin de contrôle dans le bouton s'allume.

IMPORTANT

L'opération dure env. 8-12 minutes.

Arrêt automatique

Après la mise en marche, un arrêt automatique garantit que l'appareil ne peut pas surchauffer.

L'appareil s'arrête au bout de 40 minutes.

Un arrêt prématuré est possible en appuyant sur le bouton marche/arrêt. env. 8-12 minutes.

20 Nettoyage et entretien

Détartez régulièrement l'appareil.

Pour le détartrage, utilisez uniquement un produit de détartrage à base d'acide citrique, disponible dans le commerce.

- Dosez-le comme indiqué sur l'emballage ou la notice.

REMARQUE

Pour éliminer tous les résidus de produit de détartrage, faites couler de l'eau 3-4 fois sans café moulu après le détartrage. Ne consommez en aucun cas cette eau.

Nettoyage



AVERTISSEMENT

Risque d'électrocution !

- Avant le nettoyage, débranchez toujours la fiche de l'alimentation électrique et attendez que l'appareil ait refroidi.
- Ne plongez pas l'appareil dans l'eau.

Observez les remarques suivantes pour nettoyer l'appareil :

- N'utilisez pas de brosse métallique ou d'autres objets agressifs.
- N'utilisez pas de produit de nettoyage abrasif ou agressif.
- Essuyez l'extérieur de l'appareil avec un chiffon légèrement humide si nécessaire - sans additif.
- Nettoyez le thermos et le support de filtre dans un bain de rinçage.

21 Conservation

Nettoyez l'appareil comme décrit et laissez-le sécher complètement.

Nous recommandons de conserver l'appareil dans son emballage d'origine si vous ne l'utilisez pas pendant une longue période.

Stockez toujours l'appareil hors de portée des enfants, dans un endroit bien aéré et sec.

22 Dépannage

Problème	Cause	Solution
L'appareil ne fonctionne pas.	L'appareil n'est pas sous tension.	Vérifiez la prise avec un autre appareil. Insérez correctement la fiche. Contrôlez le fusible domestique.
	L'appareil est défectueux.	Contactez notre SAV ou un spécialiste.
Bourrage dans le filtre : Le marc de café déborde du filtre.	La sécurité anti-gouttes est fermée : Le pichet n'est pas sur la plaque de maintien au chaud ou le couvercle n'est pas sur le pichet.	1. Arrêtez l'appareil. Débranchez la fiche. 2. Placez le pichet avec couvercle sur la plaque de maintien au chaud pour vider le filtre.
	Il y a trop de café moulu dans le filtre.	3. Jetez le filtre en papier. 4. Nettoyez l'appareil comme décrit.
Il y a du marc de café dans le café.	Le filtre en papier est trop petit.	Utilisez un filtre en papier de dimensions « 1x4 ».
	Il y a trop de café moulu dans le filtre.	Retirez un peu de café moulu.
La préparation dure trop longtemps.	Il y a des résidus de tartre dans l'appareil.	Détartrez l'appareil comme décrit.

23 Élimination des appareils usagés



Ce produit est étiqueté conformément à la directive-cadre européenne sur les déchets 2012/19/EU. La directive régit l'élimination correcte du produit. L'élimination écologique empêche toutes les potentielles conséquences négatives sur la santé dues par une élimination incorrecte. Le symbole sur le produit ou sur l'emballage indique que ce produit ne doit pas être jeté avec les déchets ménagers. L'utilisateur doit déposer le produit à un point de collecte de recyclage d'équipements électriques et électroniques. L'élimination doit respecter les réglementations locales en vigueur. Contactez-nous pour toutes informations supplémentaires.

24 Conditions de garantie

Les conditions ci-après, qui décrivent les conditions préalables et l'étendue de notre garantie, ne modifient pas le droit à la garantie de l'utilisateur final.

Pour cet appareil, notre garantie s'applique conformément aux conditions ci-après :

En tant qu'acheteur d'un appareil Exquisit, vous disposez d'une garantie fabricant (2 ans à compter de la date d'achat).

Pendant cette période de garantie, vous avez la possibilité de faire valoir vos droits directement dans la plateforme de service du fabricant à l'adresse www.ggv-service.de

Si vous contractez une garantie supplémentaire auprès de votre revendeur, toute réclamation est exclue après expiration d'une garantie fabricant de 24 mois. Contactez directement votre revendeur dans ce cas.

Durée de la garantie

La garantie est valable 24 mois à compter de la date d'achat (fournir la preuve d'achat). Au cours des 6 premiers mois, les défauts de l'appareil sont réparés gratuitement par le service après-vente. Toutefois, il est impératif que l'appareil soit accessible sans difficultés majeures pour procéder aux réparations. Dans les 18 mois restants, l'acheteur doit prouver que le vice existait déjà à la livraison.

En cas d'utilisation commerciale (p. ex. dans les hôtels, les cantines) ou d'usage collectif par plusieurs ménages, la période de garantie est de 12 mois à compter de la date d'achat (fournir la preuve d'achat). Au cours des 6 premiers mois, les défauts de l'appareil sont réparés gratuitement par le service après-vente. Toutefois, il est impératif que l'appareil soit accessible sans difficultés majeures pour procéder aux réparations. Dans les 6 mois restants, l'acheteur doit prouver que le vice existait déjà à la livraison.

Toute réparation ou tout remplacement de pièce ne prolonge en aucun cas la durée de la période de garantie.

Cadre d'élimination des défauts

Dans les délais définis ci-dessus, nous réparons tous les défauts prouvés de fabrication ou de matériaux. Les pièces remplacées deviennent notre propriété.

Sont exclus de la garantie :

Les dommages dus à l'usure normale, les dommages causés intentionnellement ou par négligence, les dommages résultant du non-respect du mode d'emploi, une installation ou un montage non conforme ou le raccordement à une tension de réseau incorrecte, les dommages dus à l'influence chimique ou électro-thermique ou à d'autres conditions ambiantes anormales, les bris de verre, les dommages sur la peinture ou les dommages sur les surfaces émaillées et les potentielles différences de coloris ainsi que les ampoules grillées.

Sont également exclus de la garantie les défauts liés au transport de l'appareil. Aucune prestation ne sera octroyée, si des personnes non autorisées ont manipulé l'appareil, ont utilisé des pièces non originales, sans notre autorisation expressément écrite. Cette restriction ne s'applique pas si les travaux sont effectués dans les règles de l'art par un personnel qualifié et avec nos pièces d'origine pour adapter l'appareil aux dispositions de protection techniques d'un autre pays membre de l'U.E.

Portée de la garantie

Notre garantie concerne les appareils qui ont été achetés et mise en service en Allemagne et en Autriche.

En cas de réclamations pour appareils défectueux l'adresse de l'expéditeur et de l'acheteur doit être en Allemagne ou en Autriche.

Pour les appareils qui sont achetés et utilisés dans les autres pays européens, les conditions de garantie du vendeur s'appliquent.

Les conditions suivantes s'appliquent pour les ordres de réparation en dehors de la période de garantie :

- Après réparation de l'appareil, les factures de réparation sont dues immédiatement et doivent être réglées sans déduction.

Geachte klanten,

Bedankt voor het kopen van ons apparaat.

U hebt goed gekozen. Uw Exquisit-apparaat is gebouwd voor gebruik in particuliere huishoudens en is een kwaliteitsproduct dat de hoogste technische eisen combineert met praktisch gebruiksgemak, net als andere Exquisit-apparaten die tot volle tevredenheid van hun eigenaars in heel Europa werken.

Lees deze gebruiksaanwijzing zorgvuldig door voor het eerste gebruik. Het bevat belangrijke veiligheidsinstructies en informatie over de montage, bediening en het onderhoud van het apparaat. Een juiste hantering draagt bij aan een efficiënt gebruik en minimaliseert het energieverbruik tijdens de werking.

Het verkeerde gebruik kan leiden tot gevaarlijke situaties, vooral voor kinderen. Bewaar deze gebruiksaanwijzing voor toekomstig gebruik. Geef het door aan elke toekomstige eigenaar van dit product. Bij twijfel, vragen of onderwerpen die niet uitvoerig in deze gebruiksaanwijzing zijn beschreven, kunt u contact opnemen met uw dealer, een geautoriseerde monteur of kunt u naar onze website gaan: **www.ggv-service.de**

De fabrikant werkt voortdurend aan de ontwikkeling van alle typen en modellen. Bij alle typen en modellen kunnen zonder kennisgeving het design, de eigenschappen en uitrusting worden gewijzigd.

25 Veiligheid

Alle veiligheidsaanwijzingen in deze gebruiksaanwijzing zijn gemarkeerd met een waarschuwingssymbool. Ze wijzen al vroeg op mogelijke gevaren. Het is essentieel om deze informatie te lezen en te volgen.

25.1 Verklaring van de veiligheidsaanwijzingen

Uitleg van de veiligheidsinstructies: In deze gebruiksaanwijzing worden de volgende symbolen en waarschuwingen gegeven.



WAARSCHUWING

Verwijst naar een gevaarlijke situatie die tot de dood of ernstig letsel kan leiden!



VOORZICHTIG

Verwijst naar een gevaarlijke situatie die kan leiden tot licht of matig letsel.

BELANGRIJK

Beschrijft een situatie die aanzienlijke schade aan eigendommen of de omgeving kan veroorzaken.

25.2 Veiligheid en waarschuwing

- Voorkom letsel en schade door het apparaat alleen te vervoeren wanneer het is ingepakt.
- Monteer en sluit het apparaat alleen aan volgens de instructies in deze gebruiksaanwijzing. De stekker moet na de montage toegankelijk zijn. Trek in noodgevallen onmiddellijk de stekker van het apparaat uit het stopcontact.
- Gebruik het apparaat alleen op een vlak werkoppervlak.
- Gebruik het apparaat alleen als er water in het waterreservoir zit.
- Verplaats het apparaat niet wanneer het in werking is.



WAARSCHUWING

Raak de stekker en de voedingskabel bij het aansluiten of loskoppelen niet met natte of vochtige handen aan. **Gevaar voor elektrische schok!**



WAARSCHUWING

De verpakkingsmaterialen (plastic zakken, piepschuim, metalen clips, enz.) mogen niet binnen het bereik van kinderen worden achtergelaten, omdat ze potentiële bronnen van gevaar vormen en moeten worden verwijderd in overeenstemming met de geldende voorschriften. **Gevaar voor verstikking!**

25.3 Veiligheid en verantwoordelijkheid



WAARSCHUWING

Het apparaat moet buiten bereik van dieren, kinderen of personen, die het niet kunnen gebruiken, worden bewaard. Laat het apparaat niet onbeheerd achter wanneer het is aangesloten op een stroombron.

Neem de nodige voorzorgsmaatregelen om te voorkomen dat kinderen met het apparaat spelen.

- Het apparaat kan door kinderen ouder dan acht jaar en personen wier fysieke, mentale of emotionele vermogen beperkt zijn of die de ervaring of kennis missen, worden gebruikt als zij onder toezicht staan, nadat ze instructies over het veilige gebruik van het apparaat gekregen hebben en ze de gevaren begrijpen.
- De reiniging en het onderhoud die door de gebruiker moeten worden uitgevoerd, mogen niet door kinderen worden uitgevoerd, tenzij onder toezicht.

25.4 Apparaat uitpakken

Als u de verpakking onvoorzichtig met een scherp mes of andere puntige voorwerpen opent, kan het apparaat beschadigd raken.

Controleer na het verwijderen van de verpakking of alle onderdelen en accessoires geleverd werden. Gebruik het apparaat bij twijfel niet en neem contact op met een gekwalificeerde technicus.

- ✓ Haal het apparaat uit de verpakking.
- ✓ Controleer de levering op volledigheid.
- ✓ Als de levering onvolledig of beschadigd is, neem dan contact op met de klantendienst, zie serviceadres.⁴
- ✓ Verwijder alle beschermende folie.

25.5 Elektrische aansluiting



WAARSCHUWING

Elektrische schok door foutieve aansluiting

Het apparaat moet uitgeschakeld zijn wanneer het op het stroomnet wordt aangesloten.

De schakelaar moet op "0" staan.

- ✓ Controleer de netspanning aan de hand van de gegevens op het typeplaatje.
- ✓ U vindt de details op het typeplaatje dat bevestigd is op het apparaat.
- ✓ Sluit het netsnoer aan op een correct geïnstalleerd geaard stopcontact.

25.6 Gebruiksdoel

Het apparaat is uitsluitend bestemd voor de zetten van koffie. Het apparaat is uitsluitend bedoeld voor privégebruik en niet voor commercieel gebruik.

Gebruik het apparaat uitsluitend zoals beschreven in deze gebruiksaanwijzing. Elk ander gebruik geldt als niet doelmatig en dit kan tot materiële schade of zelfs persoonlijk letsel leiden.

De fabrikant of dealer is niet aansprakelijk voor schade, die door niet doelmatig of incorrect gebruik is ontstaan.

26 Eerste ingebruikneming

Reinig het apparaat met een vochtige doek voordat u het voor de eerste keer gebruikt.

Koffiezetapparaat plaatsen

- Plaats het apparaat op een vlakke en stabiele ondergrond.
- Steek de netstekker in een geaard stopcontact.

Voor de eerste keer koffiezetten

- Laat u het apparaat 2 keer lopen **met enkel schoon water en zonder** papieren filter om het stof te verwijderen dat zich tijdens de productie heeft opgehoopt.
- Gebruik nooit koffiepoeder voor deze reinigingsprocedure.

27 Bediening

Ga als volgt te werk om het apparaat te bedienen:

1. Open het deksel van het waterreservoir.
2. Vul het waterreservoir met koud water tot het gewenste aantal kopjes is bereikt.
→ Vul het waterreservoir tot aan de markering "MAX".
3. Zorg ervoor dat de filterhouder geplaatst is.
4. Plooi de onderste vouw van het papieren filter om (formaat 1x4).
→ Het papieren filter mag niet over de rand uitsteken. Druk het filter wat naar beneden met uw hand.
5. Plaats het filter in de filterhouder.
6. Vul het filter met de gewenste hoeveelheid koffiepoeder.
7. Klap het deksel van het filter/waterreservoir omlaag.
8. Plaats de glazen kan op de plaat.
9. Schakel het apparaat in.
→ Het controlelampje in de schakelaar gaat branden.

⁴ www.ggv-service.de

BELANGRIJK

Het koffiezetten duurt ongeveer 8-12 minuten.

Automatische uitschakelfunctie

Na het inschakelen zorgt een automatische uitschakelfunctie ervoor dat het apparaat niet oververhit raakt. Het apparaat schakelt na 40 minuten uit. U kunt het apparaat voortijdig uitschakelen door de aan/uit-schakelaar te bedienen.
ca. 8-12 minuten.

28 Reiniging en onderhoud

Ontkalk het apparaat regelmatig. Gebruik voor het ontkalken uitsluitend in de handel verkrijgbare ontkalkingsmiddelen op basis van citroenzuur.

- Dosering zoals aangegeven op de verpakking of in de gebruiksaanwijzing.

OPMERKING

Om alle resten van het ontkalkingsmiddel te verwijderen, laat u na het ontkalken 3-4 keer water door het apparaat lopen zonder koffiepoeder. Gebruik dit water in geen geval voor consumptie.

Reinigen



WAARSCHUWING

Gevaar voor elektrische schok!

- Haal altijd eerst de stekker uit het stopcontact voordat u het apparaat reinigt en wacht tot het apparaat is afgekoeld.
- Dompel het apparaat niet onder in water.

Neem de volgende aanwijzingen voor het reinigen van het apparaat in acht:

- Gebruik geen staalborstel of andere schurende voorwerpen.
- Gebruik geen agressieve of schurende reinigingsmiddelen.
- Veeg de buitenkant van het apparaat indien nodig af met een licht vochtige doek zonder toevoegingen.
- Reinig de thermoskan en de filterhouder in een spoelbad.

29 Opslag

Reinig het apparaat zoals beschreven en laat het volledig drogen. Wij raden aan het apparaat in de originele verpakking op te bergen als het langere tijd niet wordt gebruikt. Bewaar het apparaat altijd buiten het bereik van kinderen op een goed geventileerde en droge plaats.

30 Problemen verhelpen

Probleem	Oorzaak	Oplossing
Het apparaat heeft geen functie.	Het apparaat heeft geen stroomvoorziening.	Controleer het stopcontact met een ander apparaat. Steek de stekker er juist in. Controleer de zekeringen van uw woning.
	Het apparaat is defect.	Neem contact op met onze dienst of een specialist.
Te veel water in het filter: Het koffiedik loopt over de rand van het filter.	De antidruppelvoorziening is gesloten: De koffiemolen staat niet op de warmhoudplaat of het deksel zit niet op de koffiemolen.	1. Schakel het apparaat uit. Trek de stekker uit het stopcontact. 2. Plaats de koffiemolen met deksel op de warmhoudplaat om het filter te legen.
	Er zit te veel koffiepoeder in het filter.	3. Gooi het papieren filter weg. 4. Reinig het apparaat zoals beschreven.
In de koffie zit koffiedik.	Het papieren filter is te klein.	Gebruik een papieren filter met de maat "1x4".
	Er zit te veel koffiepoeder in het filter.	Gebruik minder koffiepoeder.
De duur van het koffiezetproces is duidelijk te lang.	Er zitten kalkresten in het apparaat.	Ontkalk het apparaat zoals beschreven.

31 Afvoeren oude apparatuur



Dit product is geëtiketteerd volgens de Europese Kaderrichtlijn Afval 2012/19/EU. De richtlijn regelt de correcte verwijdering van het product. De milieuvriendelijke verwijdering voorkomt mogelijke negatieve gezondheidseffecten die worden veroorzaakt door onjuiste verwijdering. Het symbol op het product of de verpakking geeft aan, dat dit product niet bij het normale huishoudelijke afval mag worden weggegooid. De gebruiker moet het product retourneren naar een inzamelpunt voor recycling van elektrische en elektronische apparatuur.

De verwijdering moet voldoen aan de bestaande plaatselijke voorschriften. Neem voor meer informatie contact op met de lokale autoriteiten.

32 Garantievoorwaarden

De volgende bepalingen, die de voorwaarden en omvang van onze garantie beschrijven, laten het garantierecht van de eindafnemer onaangetast.

Voor dit apparaat bieden wij garantie conform de volgende bepalingen:

Als koper van een Exquisit-apparaat hebt u een fabrieksgarantie (2 jaar vanaf de aankoopdatum).

Tijdens deze garantie hebt u de mogelijkheid om uw claims direct via het serviceplatform van de fabrikant, onder www.ggv-service.de te claimen.

Bij het afsluiten van een extra garantie tussen u en uw dealer, zijn alle claims na het verlopen van de 24-maanden fabrieksgarantie uitgesloten. Neem in dit geval direct contact op met uw dealer.

Vergoedingstermijn

De garantie is 24 maanden geldig vanaf de datum van aankoop (er moet een aankoopbewijs worden verstrekt). Tijdens de eerste 6 maanden elimineert de klantenservice defecten aan het apparaat kosteloos. De voorwaarde is dat het apparaat zonder bijzondere inspanning toegankelijk is voor reparaties. In de volgende 18 maanden is de koper verplicht om te bewijzen dat het defect al bij levering bestond.

In het geval van commercieel gebruik (bijv. in hotels, kantines) of gedeeld gebruik door meerdere huishoudens, is de garantie 12 maanden vanaf de datum van aankoop (er moet een aankoopbewijs worden verstrekt). Tijdens de eerste 6 maanden elimineert de klantenservice defecten aan het apparaat kosteloos. De voorwaarde is dat het apparaat zonder bijzondere inspanning toegankelijk is voor reparaties. In de volgende 6 maanden is de koper verplicht om te bewijzen dat het defect al bij levering bestond.

Door gebruik te maken van de garantie wordt de garantie voor het apparaat of de nieuw geïnstalleerde onderdelen niet verlengd.

Omvang van de eliminatie van de gebreken

Binnen de opgegeven termijnen elimineren we alle defecten aan het apparaat, die aantoonbaar te wijten zijn aan gebrekkige uitvoering of materiaalfouten. Vervangen onderdelen worden ons eigendom.

Uitgesloten zijn:

Normale slijtage, opzettelijke of nalatige schade, schade als gevolg van niet-naleving van de gebruiksaanwijzing, onjuiste opstelling resp. montage of aansluiting op verkeerde netspanning, schade door chemische of elektro-thermische effecten of door andere abnormale omgevingsomstandigheden, glas, lak of emailschade en mogelijk kleurverschillen en defecte lampen.

Evenzo zijn defecten aan het apparaat uitgesloten, die het gevolg zijn van transportschade. We zullen ook dan geen diensten verrichten, wanneer - zonder onze speciale, schriftelijke toestemming - door onbevoegde personen aan het apparaat is gewerkt of onderdelen van vreemde oorsprong werden gebruikt. Deze beperking is niet van toepassing voor foutloze, door een gekwalificeerde vakman met onze originele onderdelen, uitgevoerde werkzaamheden voor de aanpassing van het apparaat aan de technische beschermingsvoorschriften van een ander EU-land.

Geldigheidsbereik

Onze garantie geldt voor apparaten die in de Bondsrepubliek Duitsland of Oostenrijk zijn gekocht en in gebruik zijn.

Bij klachten over een defect apparaat moet het adres van de afzender en het adres van de ontvanger zich in de Bondsrepubliek Duitsland of Oostenrijk bevinden.

Voor apparaten die in andere Europese landen zijn gekocht en worden gebruikt, gelden de garantievoorwaarden van de verkoper.

Voor reparatieorders buiten de garantieperiode geldt:

- Als een apparaat wordt gerepareerd, moeten de reparatiefacturen onmiddellijk en zonder aftrek worden betaald.

Estimado/a cliente/a:

Le damos las gracias por haber adquirido nuestro producto. Ha tomado una buena decisión. Su aparato Exquisit se ideó para su uso en el hogar y es un producto de calidad que combina las más altas exigencias técnicas con un funcionamiento cómodo y práctico, al igual que otros productos Exquisit que funcionan a la perfección para satisfacer las necesidades de usuarios en toda Europa.

Por favor, lea detenidamente este manual de instrucciones antes de utilizar el aparato por primera vez. Contiene instrucciones de seguridad e informaciones importantes para la instalación, el funcionamiento y el mantenimiento del aparato. Un manejo adecuado contribuye al uso eficiente y minimiza el consumo de energía durante su funcionamiento.

En especial para niños, un manejo inadecuado podría originar situaciones de peligro. Conserve este manual de instrucciones para futuras consultas. Entréguelo a cualquier futuro propietario de este producto. En caso de dudas sobre alguna cuestión o tema que no estén descritas de forma detallada en estas instrucciones, póngase en contacto con su distribuidor, con un técnico autorizado o visite nuestra página web

www.ggv-service.de

El fabricante trabaja continuamente en el desarrollo de todos los tipos y modelos. El diseño, las características y el equipamiento de cada tipo y modelo están sujetos a cambios sin previo aviso.

33 Seguridad

Todas las instrucciones de seguridad contenidas en este manual están marcadas con un símbolo de advertencia. Indican posibles peligros con antelación. Es esencial leer y tener en cuenta esta información.

33.1 Explicación de las instrucciones de seguridad

Explicación de las instrucciones de seguridad:

En este manual de instrucciones se muestran los siguientes símbolos y advertencias.



ADVERTENCIA

Hace referencia a una situación de peligro que puede causar la muerte o provocar lesiones graves.



PRECAUCIÓN

Hace referencia a una situación de peligro que puede causar lesiones leves o moderadas.

IMPORTANTE

Describe una situación que puede causar daños importantes a la propiedad o al entorno.

33.2 Seguridad y advertencia

- Evite lesiones y daños al transportar el aparato solo embalado.
- Monte y conecte el aparato siguiendo estrictamente las indicaciones en este manual de instrucciones. El enchufe debe estar accesible después de la instalación. Desenchufe de inmediato el enchufe del aparato en caso de emergencia.
- Solo utilice el aparato en una superficie de trabajo plana.
- Utilice el aparato solo cuando haya agua en el depósito.
- No mueva el aparato mientras esté en funcionamiento.



ADVERTENCIA

No toque el enchufe ni el cable de alimentación con las manos húmedas o mojadas al enchufar o desenchufar.

¡Peligro de descarga eléctrica!



ADVERTENCIA

Los materiales del embalaje (bolsas de plástico, poliestireno, grapas metálicas, etc.) son fuentes potenciales de peligro y no se deben dejar al alcance de los niños. Por lo tanto, se deben eliminar respetando la normativa aplicable.

¡Peligro de asfixia!

33.3 Seguridad y responsabilidad



ADVERTENCIA

Mantenga el aparato alejado de animales, niños o personas que no lo sepan utilizar. No deje el aparato desatendido mientras está conectado a una red eléctrica.

Tome las precauciones necesarias para evitar que los niños jueguen con el aparato.

- Este aparato puede ser utilizado por niños a partir de 8 años de edad y por personas con su capacidad física, sensorial o mental limitada o deteriorada o con falta de experiencia y conocimientos previos solo si están supervisados y después de haber recibido instrucciones sobre cómo utilizar el aparato de forma segura y de haber comprendido los peligros.
- La limpieza y el mantenimiento general del aparato no puede ser realizado por niños, a no ser que estén supervisados por un adulto.

33.4 Desembalar el aparato

Si abre el embalaje sin cuidado con un cuchillo afilado u otro objeto puntiagudo, el aparato puede resultar dañado.

Compruebe que se suministraron todas las piezas del aparato e igualmente los accesorios tras retirar el embalaje. En caso de duda, no lo utilice y póngase en contacto con un técnico cualificado.

- ✓ Saque el aparato del embalaje.
- ✓ Compruebe que el suministro esté completo.
- ✓ Si el suministro estuviera incompleto o dañado, póngase en contacto con el servicio de atención al cliente, véase la dirección del servicio técnico.⁵
- ✓ Retire todas las capas de protección.

33.5 Conexión eléctrica



ADVERTENCIA

Peligro de descarga eléctrica debido a una conexión defectuosa

El aparato debe estar apagado al conectarlo a la red eléctrica.

El interruptor debe estar en posición '0'.

- ✓ Compruebe la tensión de alimentación con los datos de la placa de identificación.
- ✓ Las indicaciones se dan en la placa de identificación del aparato.
- ✓ Conecte el cable de alimentación a una toma de corriente con conexión a tierra debidamente instalada.

33.6 Uso previsto

Este aparato está diseñado exclusivamente para preparar café. Por lo tanto, el aparato solo es adecuado para uso doméstico, no profesional. Utilice el aparato solo como se indica en este manual de instrucciones. Cualquier otro uso se considera inadecuado y puede causar daños materiales o incluso lesiones a personas.

El fabricante o el distribuidor no se hará responsable de aquellos daños derivados de un mal uso o de un uso no adecuado.

⁵ www.ggv-service.de

34 Primera puesta en funcionamiento

Limpie el aparato con un paño húmedo antes de ponerlo en funcionamiento por primera vez.

Monte la cafetera

- Sitúe el aparato sobre una superficie plana y estable.
- Introduzca el enchufe en una toma de alimentación eléctrica con contactos de protección a tierra.

Antes de preparar el primer café

- Ponga el aparato en funcionamiento dos veces **solo con agua limpia y sin** filtro de papel para eliminar el polvo que se haya podido acumular durante la fabricación.
- En ningún caso utilice café molido para este ciclo de limpieza.

35 Uso

Proceda de la siguiente manera para utilizar el aparato:

1. Abra la tapa del depósito de agua.
2. Llene el depósito con agua fría según la cantidad deseada de tazas.
→ Llene el depósito de agua hasta la marca «MAX».
3. Asegúrese de que esté colocado el soporte del filtro.
4. Doble el pliegue inferior del filtro de papel (tamaño 1x4).
→ El filtro de papel no debe sobresalir por el borde. Presione un poco con la mano.
5. Coloque el filtro en el soporte del filtro.
6. Llene el filtro con la cantidad deseada de café molido.
7. Baje la tapa del depósito de agua / filtro.
8. Coloque la jarra de cristal sobre el plato calentador.
9. Encender el aparato.
→ Se iluminará la luz indicadora del interruptor.

IMPORTANTE

El proceso de cocción dura de 8 a 12 minutos.

Apagado automático

Después del encendido, la función de apagado automático sirve para que el aparato no se sobrecaliente.

El aparato se apaga transcurridos 40 minutos.

Se puede apagar antes presionando el botón On / Off.

Aprox. 8-12 minutos.

36 Limpieza y cuidados

Descalcifique el aparato regularmente. Utilice para descalcificar solo productos descalcificadores habituales en el mercado con base de ácido cítrico.

- Dosifique el producto tal y como se detalla en el envase.

INDICACIÓN

Para eliminar todos los restos del descalcificador, después de la descalcificación haga correr el agua 3-4 veces sin café molido.

No utilice este agua para consumo en ningún caso.

Limpieza



ADVERTENCIA

¡Peligro de descarga eléctrica!

- Antes de la limpieza, saque siempre el enchufe de la toma eléctrica y espere a que el aparato se enfríe.
- No sumerja el aparato en agua.

Tenga en cuenta las siguientes indicaciones para la limpieza del aparato:

- No utilice cepillos de alambre ni otros objetos abrasivos.
- No utilice productos de limpieza fuertes o abrasivos.
- Pase un paño ligeramente humedecido para limpiar la superficie exterior del aparato si es necesario (sin añadir ningún producto).
- Lave la jarra termo y el soporte del filtro enjugándolos.

37 Conservación

Limpie y guarde el aparato totalmente seco según lo descrito.

Recomendamos que se guarde en el embalaje original cuando no se vaya a utilizar durante mucho tiempo.

Guarde siempre el aparato fuera del alcance de los niños en un lugar bien ventilado y seco.

38 Solución de fallos

Problema	Causa	Solución
El aparato no funciona.	El aparato no tiene alimentación eléctrica.	Compruebe la toma con otro aparato. Introduzca el enchufe correctamente. Compruebe el interruptor automático de seguridad
	El aparato está defectuoso.	Póngase en contacto con nuestro servicio técnico o con un especialista.
Agua estancada en el filtro: El poso de café rebosa por encima del borde del filtro.	La seguridad de goteo está cerrada: La jarra no está sobre el plato calentador o la tapa no está sobre la jarra.	1. Apague el aparato. Saque el enchufe de alimentación. 2. Coloque la jarra con la tapa sobre el plato calentador para que el filtro se vacíe. 3. Deseche el filtro de papel. 4. Limpie el aparato según lo descrito.
	Hay demasiado café molido en el filtro.	
Quedan posos de café en el café.	El filtro de papel es demasiado pequeño.	Utilice un filtro de papel de tamaño «1x4».
	Hay demasiado café molido en el filtro.	Ponga menos cantidad de café molido.
El proceso de cocción dura demasiado tiempo.	Hay restos de cal en el aparato.	Descalcifique el aparato según lo descrito.

39 Eliminación del aparato



Este producto está etiquetado de acuerdo con la Directiva europea de residuos 2012/19/UE. Esta directiva regula la correcta forma de eliminar el producto. Si se procede según una eliminación respetuosa con el medio ambiente se evitarán posibles consecuencias negativas para la salud causadas por una eliminación incorrecta. El símbolo sobre el producto o el embalaje indica que este producto no debe eliminarse con la basura doméstica normal. El usuario debe entregar el producto en un punto de recogida para el reciclaje de aparatos eléctricos y electrónicos.

Se debe cumplir con las normativas locales vigentes al desechar el producto. Póngase en contacto para más información al respecto.

40 Condiciones de garantía

Las siguientes condiciones describen los requisitos y el alcance de los servicios de garantía, no obstante, no afectan el derecho de garantía del usuario final.

Este aparato dispone de garantía según las siguientes condiciones:

Usted tiene la garantía del fabricante por la compra de un aparato Exquisit (2 años desde la fecha de compra).

Durante el periodo de garantía puede reclamar directamente en la plataforma de atención al cliente

www.ggv-service.de del fabricante.

Al contratar una garantía adicional directamente con el vendedor, queda excluida toda reclamación después de transcurridos los 24 meses de garantía del fabricante. En este caso, diríjase directamente a su vendedor.

Duración de la garantía

La garantía vence transcurridos 24 meses desde la fecha de compra (se debe presentar la factura de compra). Durante los primeros 6 meses, el servicio de atención al cliente solucionará los problemas del aparato de forma gratuita. Para ello, el aparato deberá ser accesible para las reparaciones sin esfuerzo adicional. En los siguientes 18 meses, la persona compradora deberá demostrar que el defecto ya existía en el momento del suministro.

Para su uso comercial (p.ej., hoteles, cafeterías) o comunitario, la garantía es de 12 meses a partir de la fecha de compra (presentar factura). Durante los primeros 6 meses, el servicio de atención al cliente solucionará los problemas del aparato de forma gratuita. Para ello, el aparato deberá ser accesible para las reparaciones sin esfuerzo adicional. En los siguientes 6 meses, la persona compradora deberá demostrar que el defecto ya existía en el momento del suministro.

Al interponer una reclamación de garantía, no se extiende la garantía, ni para el aparato, ni para las piezas de nueva instalación.

Alcance de la reparación de defectos

Dentro de los plazos mencionados, subsanaremos todos los defectos del aparato originados por defectos de mano de obra o de material. Las piezas sustituidas pasan a ser de nuestra propiedad.

Quedan excluidos:

Desgaste normal, daños intencionados o por negligencia, daños causados por el incumplimiento de las instrucciones de uso, por un montaje o instalación inadecuados o por la conexión a una tensión de red incorrecta, daños debidos a efectos químicos o electrotérmicos u otras condiciones ambientales anormales, daños en el vidrio, la pintura o el esmalte y posibles diferencias de color, así como bombillas defectuosas. Además, quedan excluidos los defectos del aparato atribuibles a daños de transporte. Tampoco prestamos ningún servicio de garantía si, sin nuestro permiso explícito y por escrito, se han realizado trabajos en el aparato por personas no autorizadas o se han utilizado piezas de terceros. Esta restricción no se aplica en caso de trabajos realizados por parte de un especialista cualificado usando nuestras piezas originales para adaptar el aparato a la normativa sobre protección de otro país de la UE.

Ámbito de validez

Nuestra garantía es válida para todos los aparatos adquiridos y que están en funcionamiento en la República Federal de Alemania o en Austria.

Para reclamaciones sobre aparatos defectuosos, la dirección del remitente y el destinatario debe estar en la República Federal de Alemania o en Austria.

Para aquellos aparatos adquiridos y utilizados en otro país europeo, son válidas las condiciones de garantía del vendedor.

Para pedidos de reparación fuera del periodo de garantía:

- Tras reparar un aparato, las facturas de reparación vencerán inmediatamente y se desembolsarán sin descuentos.

Estimado cliente,

muito obrigado por ter comprado o nosso aparelho.

Fez uma excelente escolha. O seu aparelho Exquisit foi concebido para uma utilização doméstica e é um produto de qualidade que, tal como os outros produtos Exquisit, combina a mais elevada qualidade técnica com o excelente conforto de utilização, proporcionando assim a plena satisfação aos seus utilizadores por toda a Europa.

Leia atentamente este manual de instruções na sua íntegra antes da primeira colocação em funcionamento. O manual contém instruções de segurança e informações importantes sobre a instalação, operação e manutenção do aparelho. Um manuseamento correto é importante para uma utilização eficiente e minimiza o consumo de energia durante a operação.

A utilização incorreta pode causar situações perigosas, especialmente para crianças. Guarde este manual de instruções para futura referência. Caso revenda ou ofereça o produto a outros, dê-lhes este manual. Em caso de questões ou se necessitar de mais informações sobre temas não descritos minuciosamente neste manual de instruções, contacte o seu revendedor, um técnico autorizado ou visite o nosso site:

www.ggv-service.de

O fabricante desenvolve continuamente todos os tipos e modelos. Este reserva-se assim o direito de alterar o design, as características e o equipamento sem notificação prévia.

41 Segurança

Todas as instruções de segurança neste manual estão marcadas com um símbolo de advertência. Os símbolos indicam atempadamente os eventuais perigos. Estas informações têm de ser lidas e respeitadas.

41.1 Explicação das indicações de segurança

Explicação das instruções de segurança: Os seguintes símbolos e avisos são utilizados neste manual de instruções.



Representa uma situação perigosa que pode causar lesões muito graves ou mortais!



Representa uma situação perigosa que pode causar lesões leves ou moderados.

IMPORTANTE

Representa uma situação que pode causar danos materiais significativos ao aparelho ou à área envolvente.

41.2 Segurança e advertências

- Evite ferimentos e danos transportando o aparelho apenas na sua embalagem.
- Monte e ligue o aparelho apenas de acordo com o manual de instruções. A ficha tem de estar acessível após a instalação. Em caso de emergência, retire imediatamente a ficha do aparelho.
- Opere o aparelho só sobre uma superfície plana.
- Utilize o aparelho apenas se tiver sido colocada água no respetivo recipiente.
- Não movimente o aparelho, caso este esteja a ser operado.



Ao colocar ou retirar a ficha da tomada, não toque na ficha nem no cabo de alimentação de corrente com as mãos molhadas ou húmidas. **Perigo de choque elétrico!**



Os materiais de embalagem (saco de plástico, esferovite, grampos de metal, etc.) não podem ser deixados ao alcance de crianças, já que estes constituem um perigo e têm de ser eliminados de acordo com os regulamentos vigentes. **Perigo de asfixia!**

41.3 Segurança e Responsabilidade



O aparelho tem de ser guardado fora do alcance de animais, crianças ou pessoas que não o saibam utilizar. Enquanto o aparelho estiver ligado a uma fonte de alimentação, não o deixe sem supervisão.

Adote as medidas necessárias para evitar que as crianças possam brincar com o aparelho.

- O aparelho só pode ser utilizado por crianças maiores de oito anos e por pessoas com capacidade física, mental ou emocional limitada ou sem experiência ou conhecimento na utilização de eletrodomésticos sob supervisão, após terem sido instruídas sobre a utilização segura do aparelho e compreendido os perigos.
- A limpeza e a manutenção, a serem realizadas pelo utilizador, não podem ser realizadas por crianças, se estas não forem supervisionadas.

41.4 Desembalar o aparelho

Ao abrir a embalagem de forma imprudente com uma faca afiada ou outros objetos pontiagudos, pode danificar o aparelho.

Após retirar o aparelho da embalagem, verifique se todas as peças e os acessórios do aparelho estão presentes. Em caso de dúvida, não utilize os objetos e contacte um técnico qualificado.

- ✓ Retire o aparelho da embalagem.
- ✓ Verifique se o volume de fornecimento está completo.
- ✓ Caso o volume de fornecimento esteja incompleto ou algo esteja danificado, contacte o serviço de apoio ao cliente; ver morada.⁶
- ✓ Remova todas as películas protetoras.

41.5 Ligação elétrica



ATENÇÃO

Choque elétrico devido a ligação incorreta

Ao ser ligado à rede elétrica, o aparelho tem de estar desligado.

O interruptor tem de estar na posição "0".

- ✓ Assegure que a tensão de rede corresponde às indicações da placa de características.
- ✓ Pode encontrar as respetivas indicações na placa de características do aparelho.
- ✓ Ligue o cabo de alimentação elétrica a uma tomada ligada à terra devidamente instalada.

41.6 Utilização prevista

O aparelho destina-se exclusivamente à preparação de café. O aparelho é apenas para uso doméstico e não está destinado ao uso comercial.

Utilize o aparelho apenas como descrito neste manual de instruções. Qualquer outra utilização é uma utilização indevida e pode causar danos materiais ou até pessoais. O fabricante ou o revendedor não assume qualquer responsabilidade por danos causados devido a utilização indevida ou incorreta.

42 Primeira colocação em funcionamento

Limpe o aparelho com um pano húmido antes da primeira colocação em funcionamento.

Montar a máquina de café

- Coloque o aparelho sobre uma superfície plana e estável.
- Ligue a ficha a uma tomada devidamente protegida.

Antes da primeira preparação

- deixe passar 2 vezes **apenas água limpa sem** filtro de papel, para remover eventuais acumulações durante a produção.
- Não use, em circunstância alguma, café moído para este processo de limpeza.

43 Operação

Proceda da seguinte forma para operar o aparelho:

1. Abra a tampa do recipiente de água.
2. Coloque água fria no recipiente de água, em função da quantidade de chávenas desejada.
→ Encher o recipiente de água até à marcação "MAX".
3. Certifique-se de que o porta-filtro está colocado.
4. Dobre a prega inferior do filtro de papel (tamanho 1x4)..
→ O filtro de papel não pode ficar saliente para lá da extremidade. Pressioná-lo um pouco com a mão.
5. Coloque o filtro no porta-filtro.
6. Encha o filtro com a quantidade de café moído desejada.
7. Feche a tampa do filtro/do recipiente de água.
8. Coloque o jarro de vidro sobre a placa.
9. Ligue o aparelho.
→ A luz-piloto do interruptor acende-se.

⁶ www.ggv-service.de

IMPORTANTE

O processo de infusão demora aprox. 8-12 minutos.

Desligamento automático

Depois de ligar o aparelho, um desligamento automático assegura que o mesmo não sobreaquece.

O aparelho desliga-se após 40 minutos.

Um desligamento prematuro é possível premindo o botão ligar/desligar.

aprox. 8-12 minutos.

44 Limpeza e cuidados

Descalcifique regularmente o aparelho. Para efeitos de descalcificação, utilize apenas produtos de descalcificação convencionais à base de ácido cítrico.

- A dosagem deve respeitar as instruções da embalagem ou do respetivo folheto.

NOTA

Para dissolver todos os resíduos do agente descalcificante faça 3-4 ciclos com água sem café moído após a descalcificação.

Esta água não deve, em circunstância alguma, ser usada para fins de consumo.

Limpar



ATENÇÃO

Perigo de choque elétrico!

- Antes da limpeza, retire a ficha da tomada da alimentação de corrente e espere até o aparelho ter arrefecido.
- Não submerja o aparelho em água.

Observe as seguintes notas para limpar o aparelho:

- Não use nenhuma escova metálica ou outros objetos abrasivos.
- Não use produtos de limpeza agressivos ou abrasivos.
- Quando necessário, limpe o lado exterior do aparelho com um pano ligeiramente humedecido, sem aditivos.
- Limpe o jarro térmico e o porta-filtro numa lavagem de imersão.

45 Armazenamento

Limpe e deixe secar o aparelho completamente conforme descrito. Recomendamos que o aparelho seja guardado na embalagem original, caso não se pretenda utilizar o mesmo durante um período de tempo mais prolongado.

Guarde o aparelho sempre fora do alcance de crianças, num local seco e bem ventilado.

46 Resolver falhas

Problema	Causa	Solução
O aparelho não funciona.	O aparelho está sem alimentação de corrente.	Verifique a tomada com outro aparelho. Ligue corretamente a ficha. Controle o fusível doméstico.
	O aparelho tem um defeito.	Contacte o nosso serviço de assistência ou um técnico especializado.
Obstrução no filtro: As borras de café transbordam a borda do filtro.	O dispositivo anti-pingos está fechado: O jarro não está sobre a placa de aquecimento ou a tampa não está colocada no jarro.	1. Desligue o aparelho. Retire a ficha da tomada.
	Tem demasiado café moído no filtro.	2. Coloque o jarro, com tampa, sobre a placa de aquecimento, para que o filtro seja esvaziado. 3. Elimine o filtro de papel. 4. Limpe o aparelho conforme descrito.
O café contém borras de café.	O filtro de papel é demasiado pequeno.	Utilize um filtro de papel do tamanho "1x4".
	Tem demasiado café moído no filtro.	Use menos café moído.
O processo de infusão é significativamente longo.	O aparelho está com resíduos de calcário.	Descalcifique o aparelho conforme descrito.

47 Eliminação de aparelhos



Este produto está marcado conforme a diretiva relativa aos resíduos 2012/19/UE. A diretiva regula a eliminação correta do produto. A eliminação ambientalmente segura evita eventuais consequências negativas para a saúde, decorrentes de uma eliminação incorreta. O símbolo no produto ou na embalagem indica que este produto não pode ser eliminado com o lixo doméstico comum. O utilizador tem de entregar este produto num ponto de recolha para reciclagem de equipamentos elétricos e eletrónicos. A eliminação tem de cumprir os regulamentos locais. Para mais informações, contacte-nos.

48 Condições de garantia

As seguintes condições, os requisitos e o volume do nosso serviço de garantia não obstam o direito de garantia do consumidor final.

Para este aparelho proporcionamos uma garantia conforme as seguintes condições:

Ao comprar um aparelho Exquisit tem direito à uma garantia do fabricante (2 anos a partir da data de compra).

Durante este tempo de garantia, pode fazer valer os seus direitos diretamente na plataforma de serviço do fabricante em www.ggv-service.de

Caso tenha uma garantia adicional do revendedor, todos os seus direitos cessam após a garantia de 24 meses do fabricante. Neste caso, contacte diretamente o seu revendedor.

Validade

A garantia é válida por um período de 24 meses a partir da data de compra (é necessário apresentar uma prova de compra). Durante os primeiros 6 meses, o serviço de apoio ao cliente repara defeitos no aparelho gratuitamente. Para tal, o aparelho tem de estar facilmente acessível para reparações. Nos seguintes 18 meses, o comprador tem de comprovar que o defeito já estava presente aquando da entrega.

Em caso de utilização comercial (p. ex., em hotéis, cantinas) ou de utilização conjunta por vários lares, o período de garantia é de 12 meses a partir da data de compra (é necessário apresentar uma prova de compra). Durante os primeiros 6 meses, o serviço de apoio ao cliente repara defeitos no aparelho gratuitamente. Para tal, o aparelho tem de estar facilmente acessível para reparações. Nos seguintes 6 meses, o comprador tem de comprovar que o defeito já estava presente aquando da entrega.

O acionamento da garantia não prolonga a garantia nem do aparelho nem das peças novas que tenham sido colocadas.

Âmbito da correção de defeitos

Dentro do prazo indicado, corrigimos todos os defeitos do aparelho que, de forma comprovada, tenham sido causados por erro de fabrico ou de material. As peças substituídas passam a ser da nossa propriedade.

Exceções:

Desgaste normal, danificação intencional ou negligente, danos causados pela inobservância do manual de instruções, montagem ou instalação incorreta ou ligação a uma tensão de rede inadequada, danos resultantes de ações químicas ou eletrotérmicas ou outras condições ambientais anormais, danos em vidros, vernizes ou esmaltes e eventuais diferenças de coloração e lâmpadas defeituosas.

Além disso, excluem-se também defeitos no aparelho que resultem de danos de transporte. Também não prestamos serviços se, sem a nossa expressa autorização por escrito, tiverem sido realizados trabalhos no aparelho por pessoas não autorizadas ou se tiverem sido utilizadas peças de origem desconhecida. Esta restrição não se aplica a trabalhos sem falhas, realizados por um técnico qualificado com as nossas peças originais, de adaptação do aparelho às normas de proteção de um outro país da UE.

Âmbito

A nossa garantia aplica-se a aparelhos que tenham sido adquiridos e estejam a ser explorados na Alemanha ou na Áustria.

Em caso de reclamações de aparelhos com defeito, a morada do remetente e do destinatário deve ser na Alemanha ou na Áustria.

Para aparelhos que tenham sido adquiridos e sejam utilizados em outros países europeus, aplicam-se as condições de garantia do vendedor.

Para pedidos de reparação fora do período de garantia é válido o seguinte:

- Se um aparelho for reparado, as faturas da reparação têm de ser pagas imediatamente e sem deduções.

exQUISIT

GGV HANDELSGES. MBH & CO. KG
AUGUST-THYSSEN-STR.8
D-41564 KAARST
GERMANY

KA3102SWI_E1-0_MULTI_2021-08

www.exquisit.de