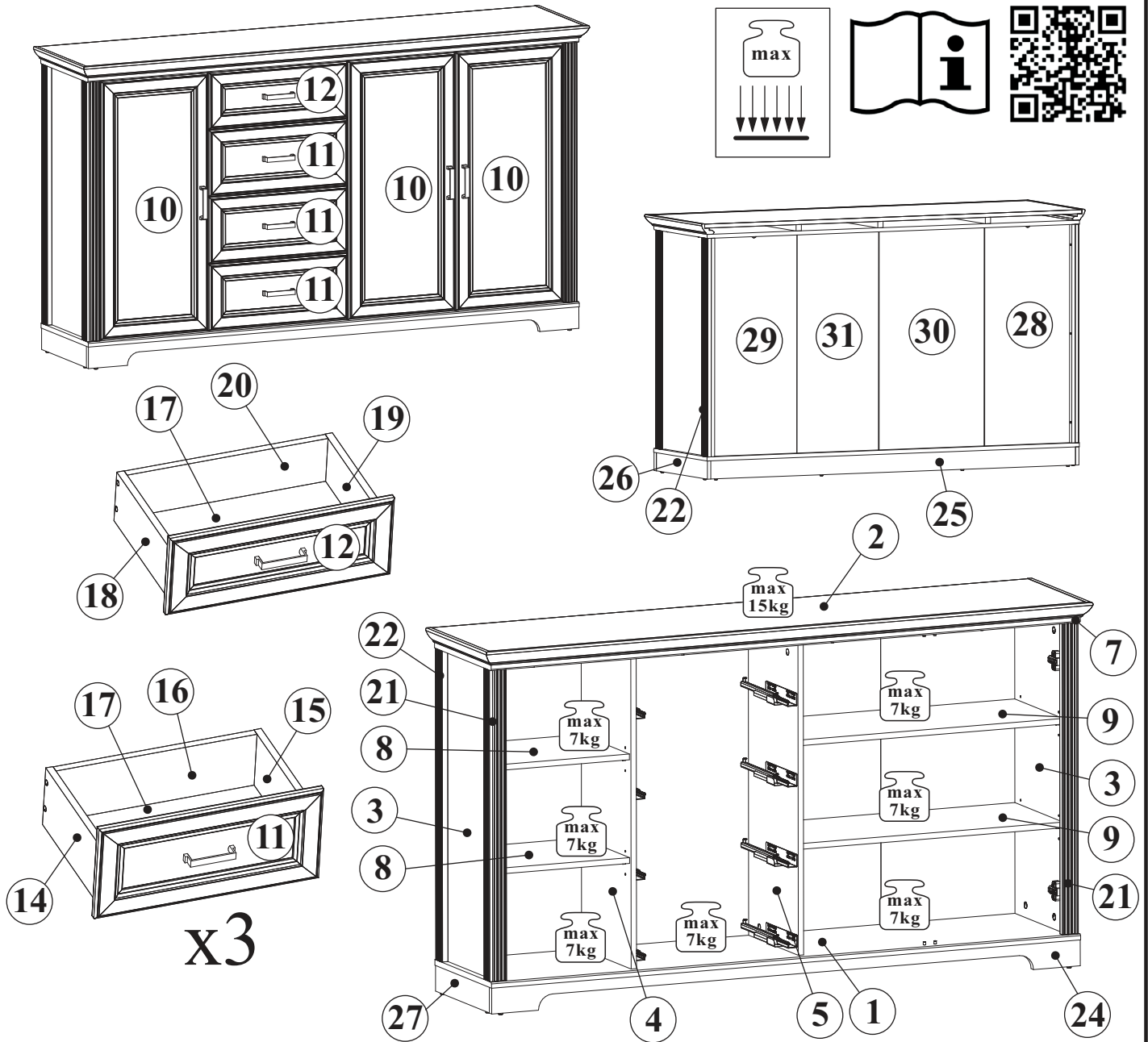
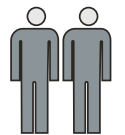


JASMIN 50 33 -- 26

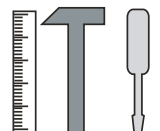


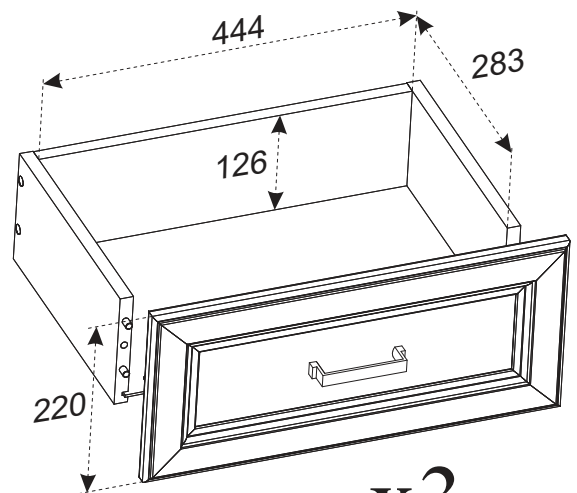
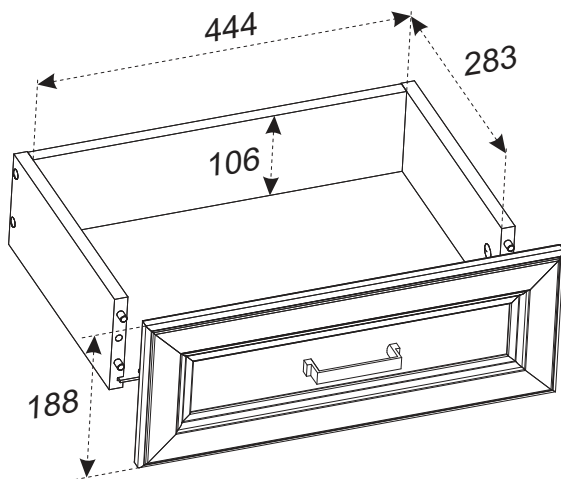
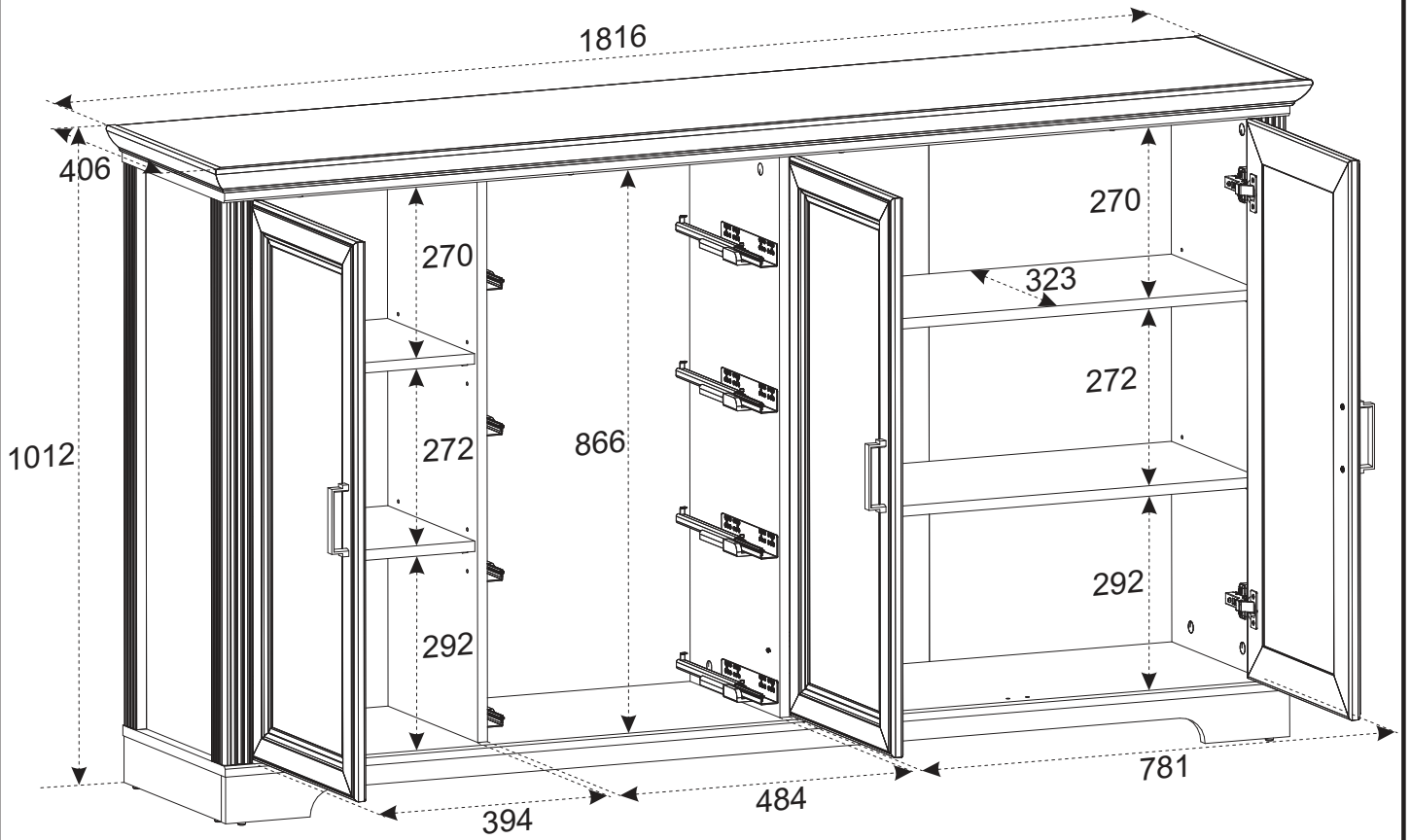
NO	Dim.			Col.-No	Qty
1	1763	380	16	2	1
2	1816	406	42	2	1
3	866	353	16	1	2
7	1763	380	16	2	1
4	866	333	16	3	1
5	866	333	16	3	1
8	394	323	16	1	2
9	781	323	16	1	2
10	860	383	22	4	3
12	496	188	22	4	1
11	496	220	22	4	3
18	300	120	16	3	1
19	300	120	16	3	1
20	444	106	16	1	1

NO	Dim.			Col.-No	Qty
17	304	456	3	1	4
14	300	140	16	1	3
15	300	140	16	1	3
16	444	126	16	1	3
21	866	49	49	3	2
22	866	43	19	3	2
24	1761	72	16	2	1
25	1727	72	16	2	1
26	363	72	16	2	1
27	363	72	16	2	1
28	878	407	3	4	1
29	878	407	3	4	1
30	878	498	3	4	1
31	878	387	3	4	1

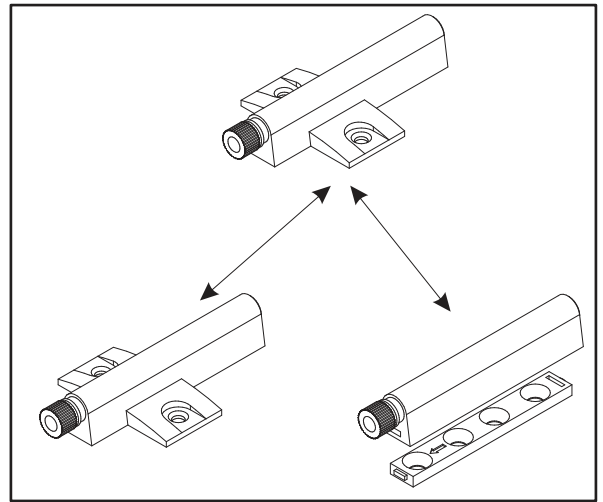
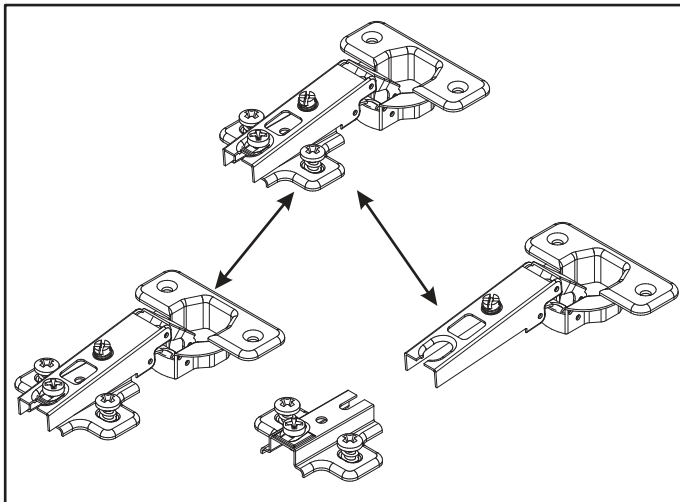
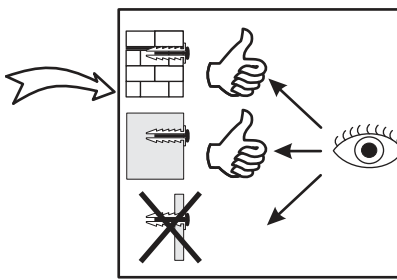
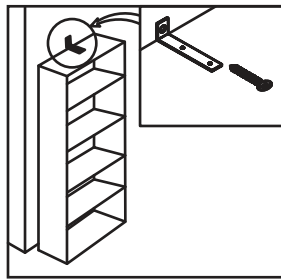
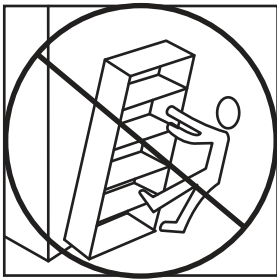
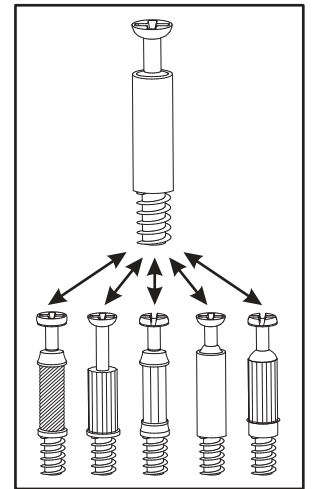
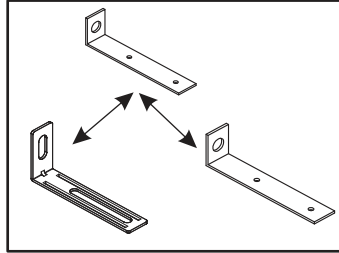
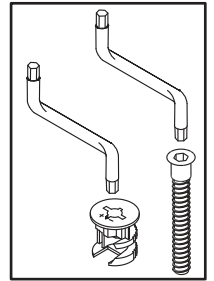
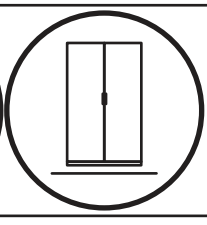
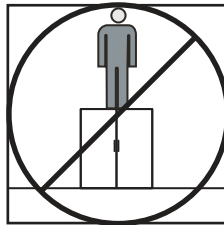
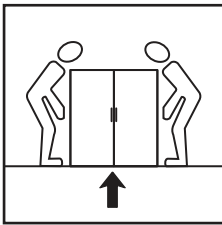
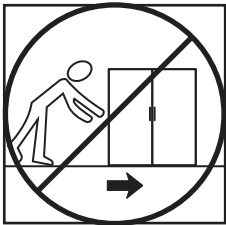
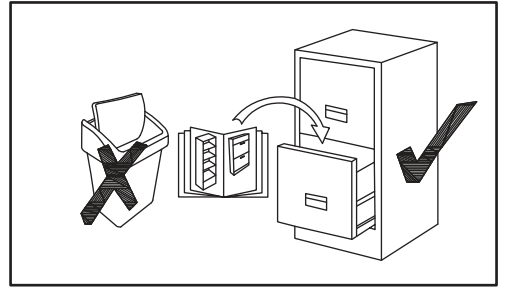
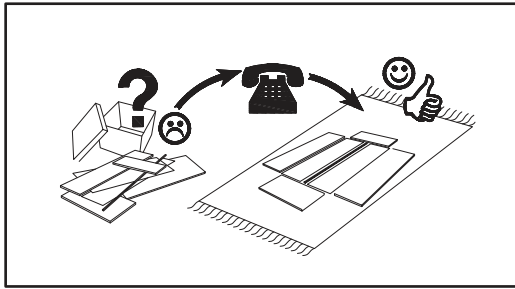
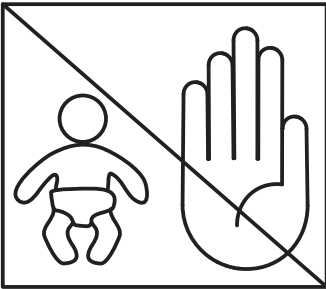
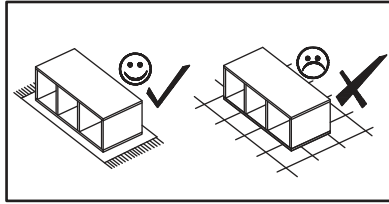
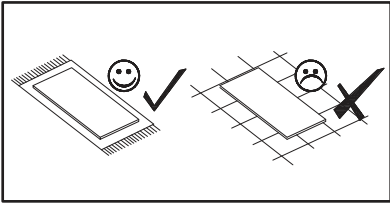


180 min

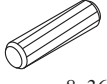
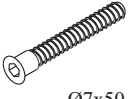



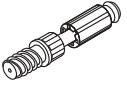


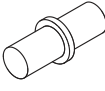
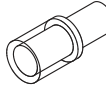
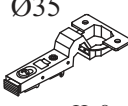
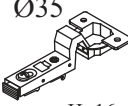
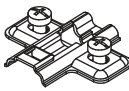

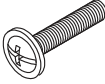
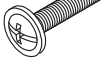
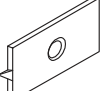
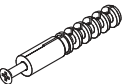
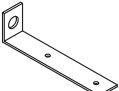
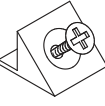

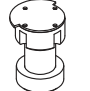
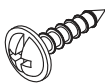




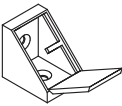
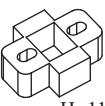

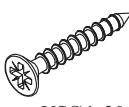



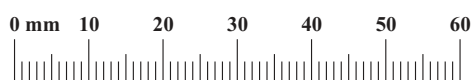


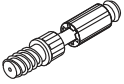
x3



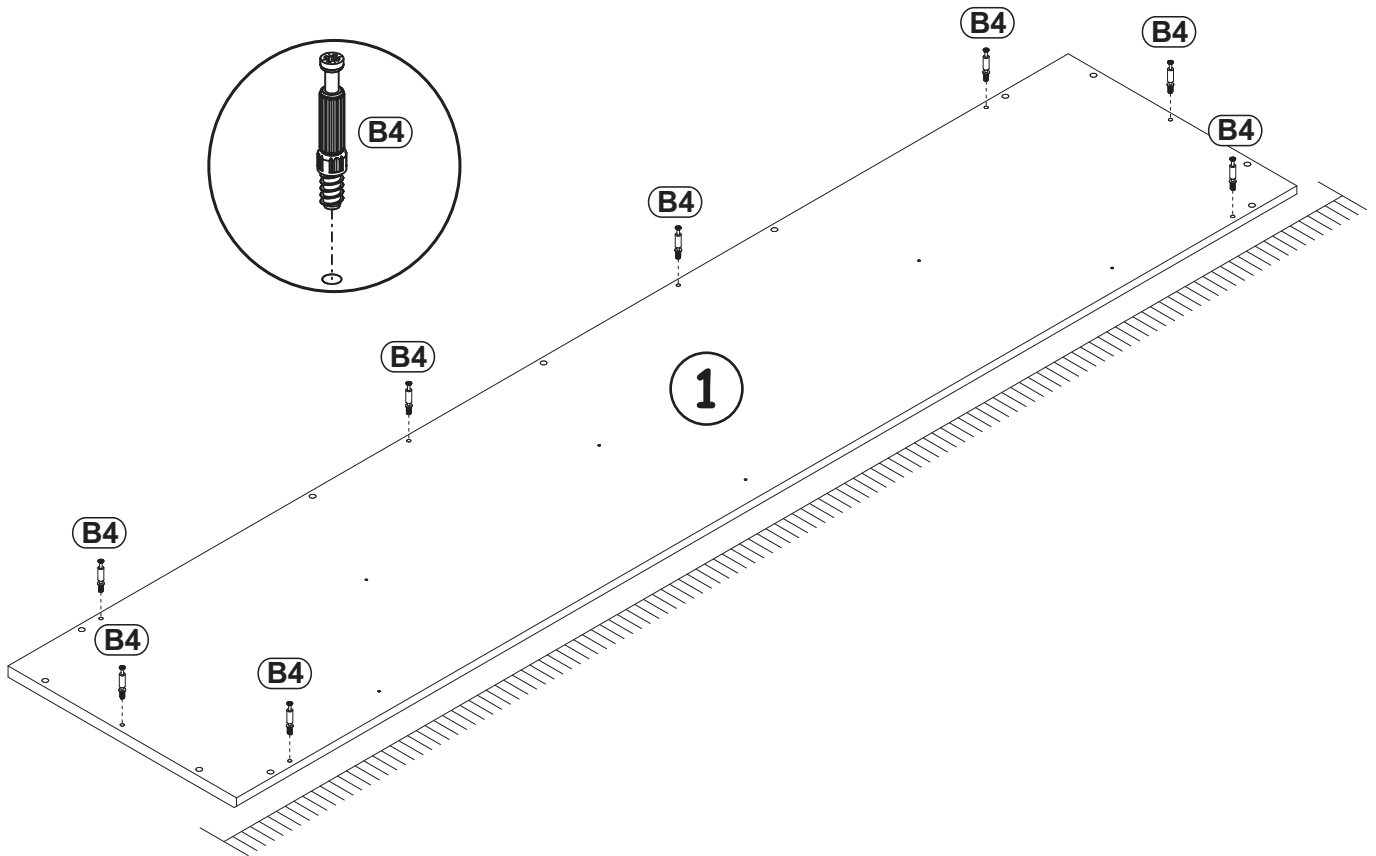
JASMIN 50 33 -- 26

A1 x47  ø8x36	B11 x16  Ø7x50	B14 x8  Ø7x30	G4 x16 	G12 x20  Ø14	B4 x36 
B5 x36  ø15x12	G5 x36 	G7 x16 	G20 x4 	E9 x2  Ø35 H=8	E17 x4  Ø35 H=16
E13 x6 	C19 x7 	D4 x6  M4x30	D34 x8  M4x16	G16 x8 	KR1 x2 
L1 x2 	S1 x26 	I2 x7 	I99 x3  H=75 mm.	UP9 x12  UPØ3,5x16	QU x4  L-300
D10 x38  USØ3,5x13	UP13 x20  UPØ3x16	D20 x16  ESØ6,3x9,5	KM1 x3 	E0 x4  H=11	EK8 x8  EKØ6,3x24
D24 x12  USØ4x30	G2 x1 				

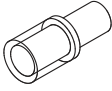


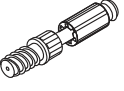
B4	
x8	

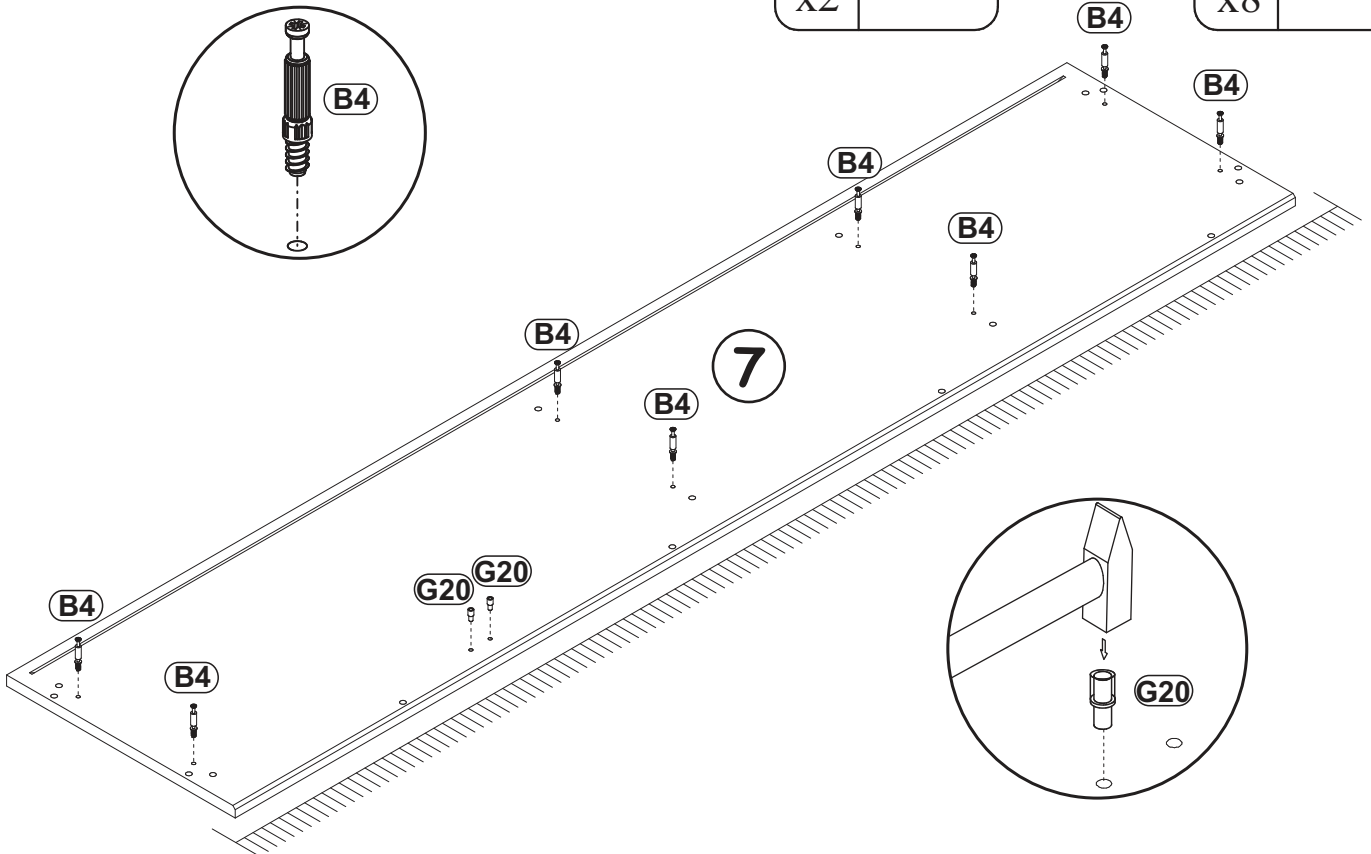
1



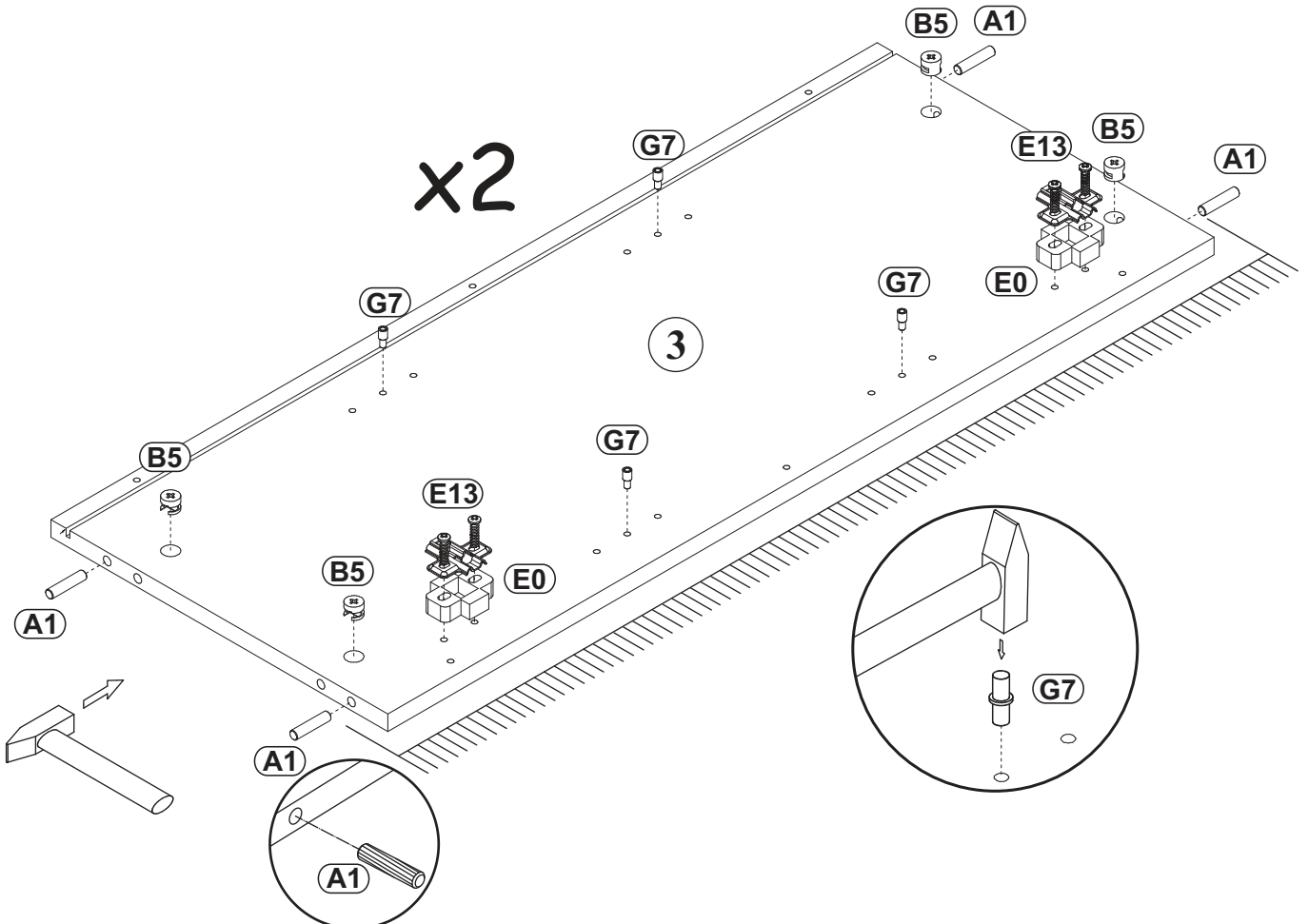
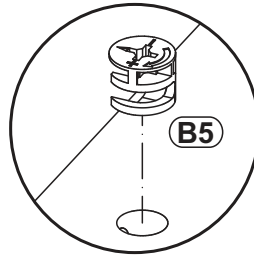
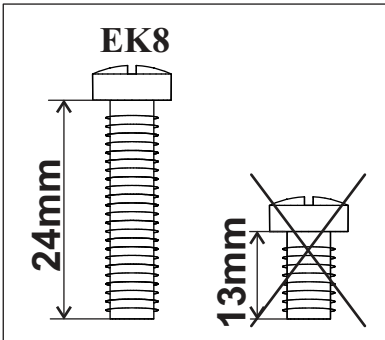
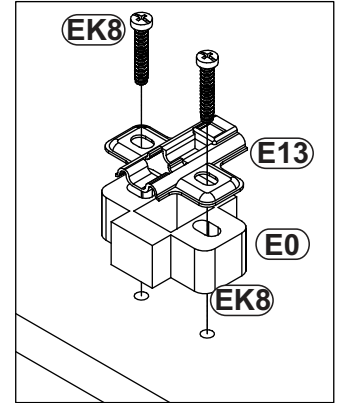
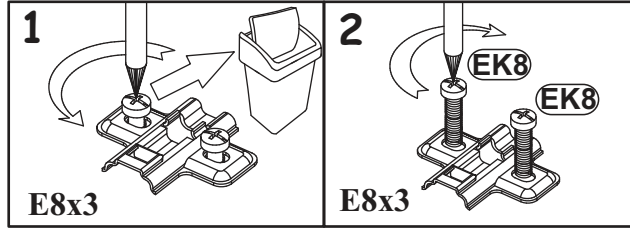
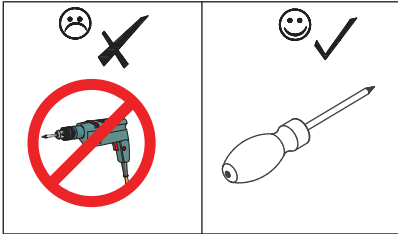
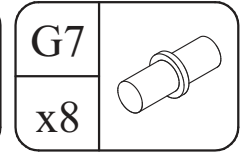
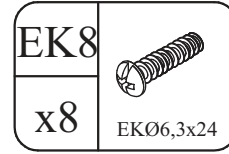
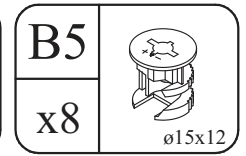
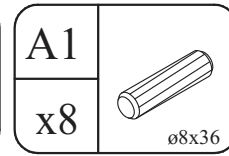
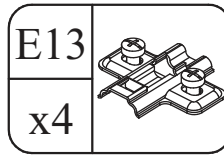
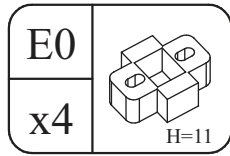
2

G20	
x2	

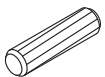
B4	
x8	





3

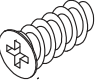


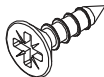
4

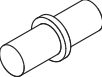
A1	
x4	ø8x36

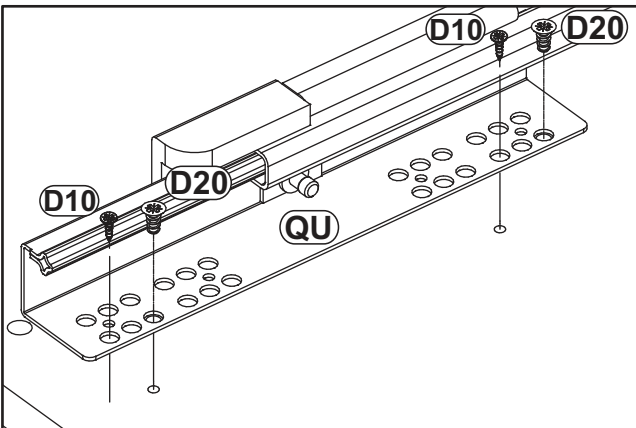
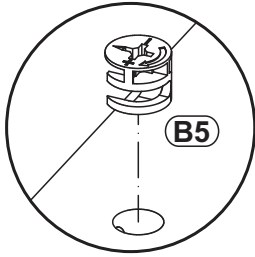
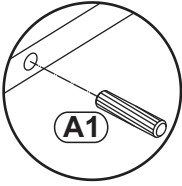
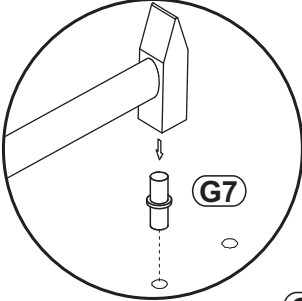
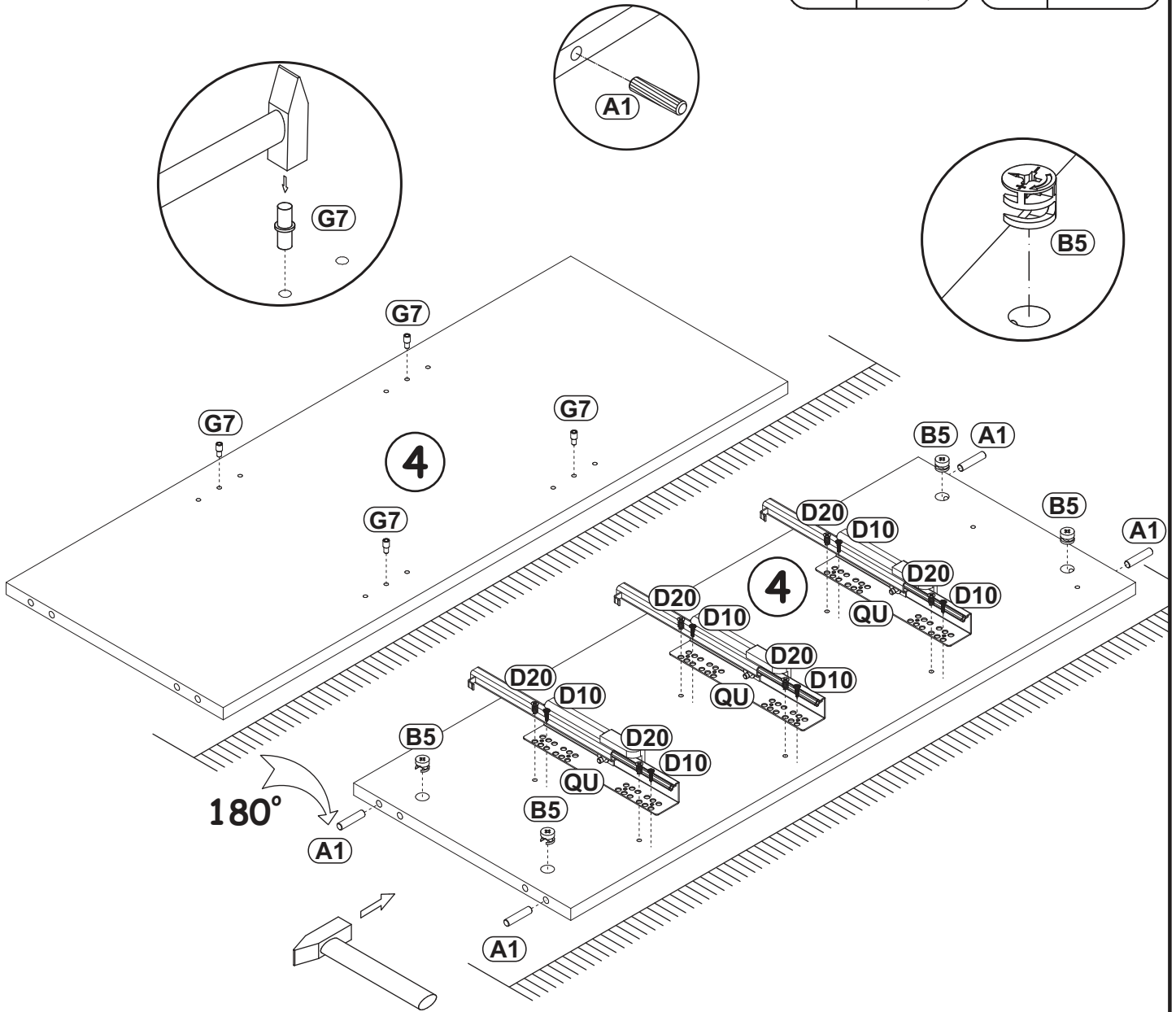
B5	
x4	ø15x12

QU	
x3	L-300

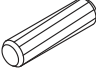
D20	
x6	ESØ6x9,5


D10	
x6	USØ3,5x13


G7	
x4	

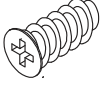


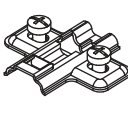
5


A1	
x4	ø8x36

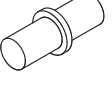
B5	
x4	ø15x12

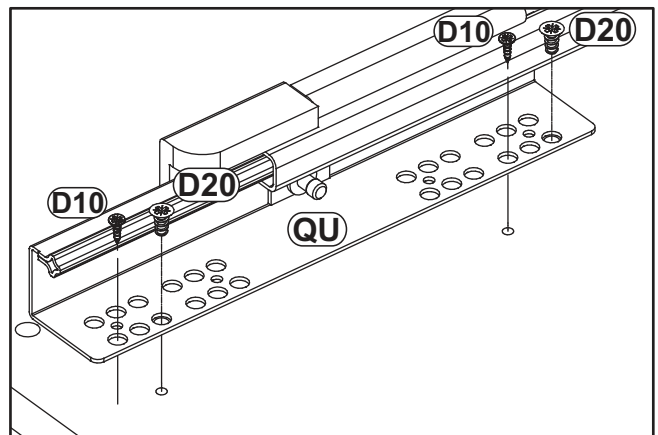
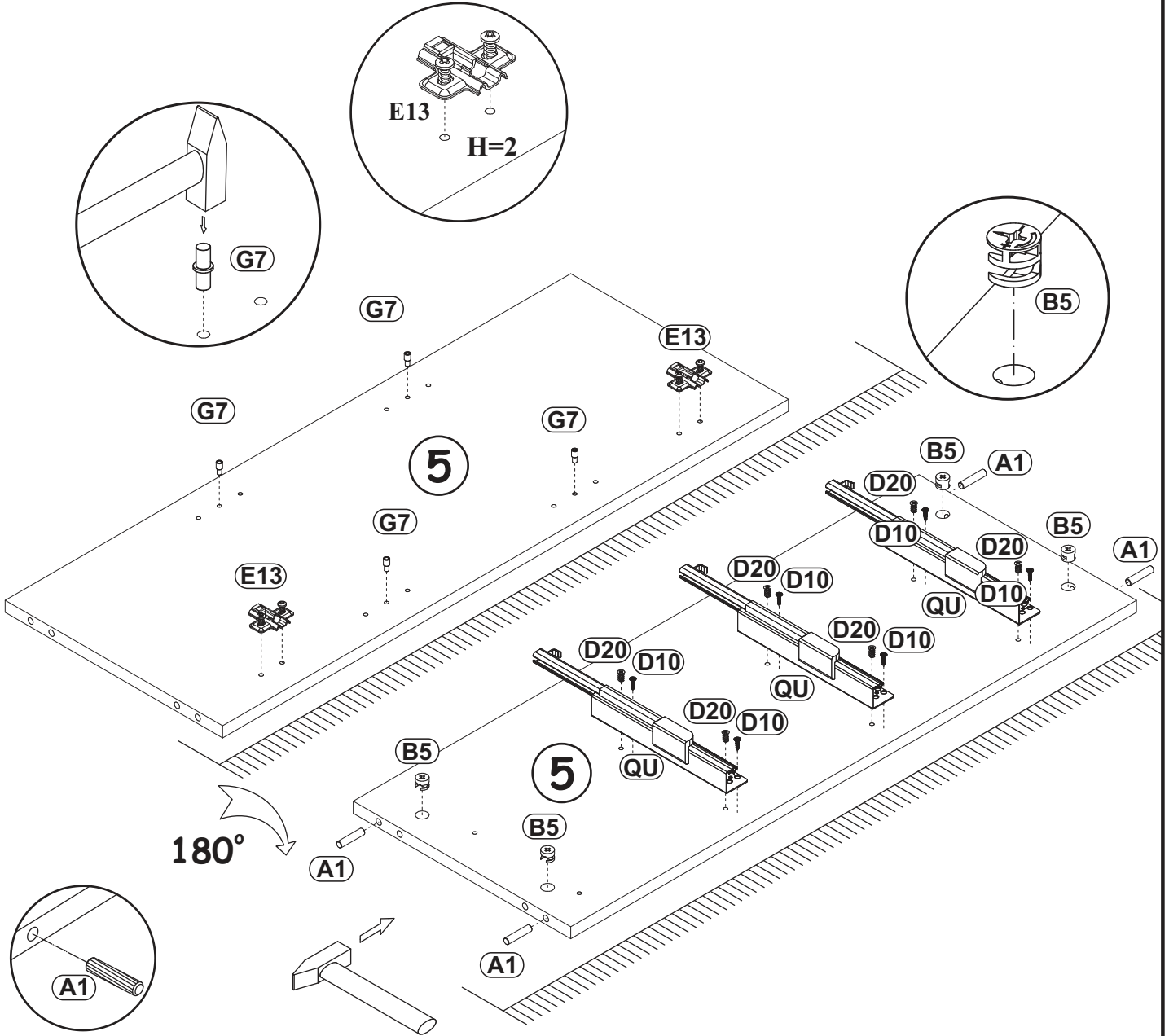
QU	
x3	L-350

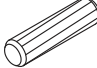
D20	
x6	ESØ6x9,5

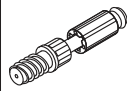
E13	
x2	


D10	
x6	USØ3,5x13

G7	
x4	

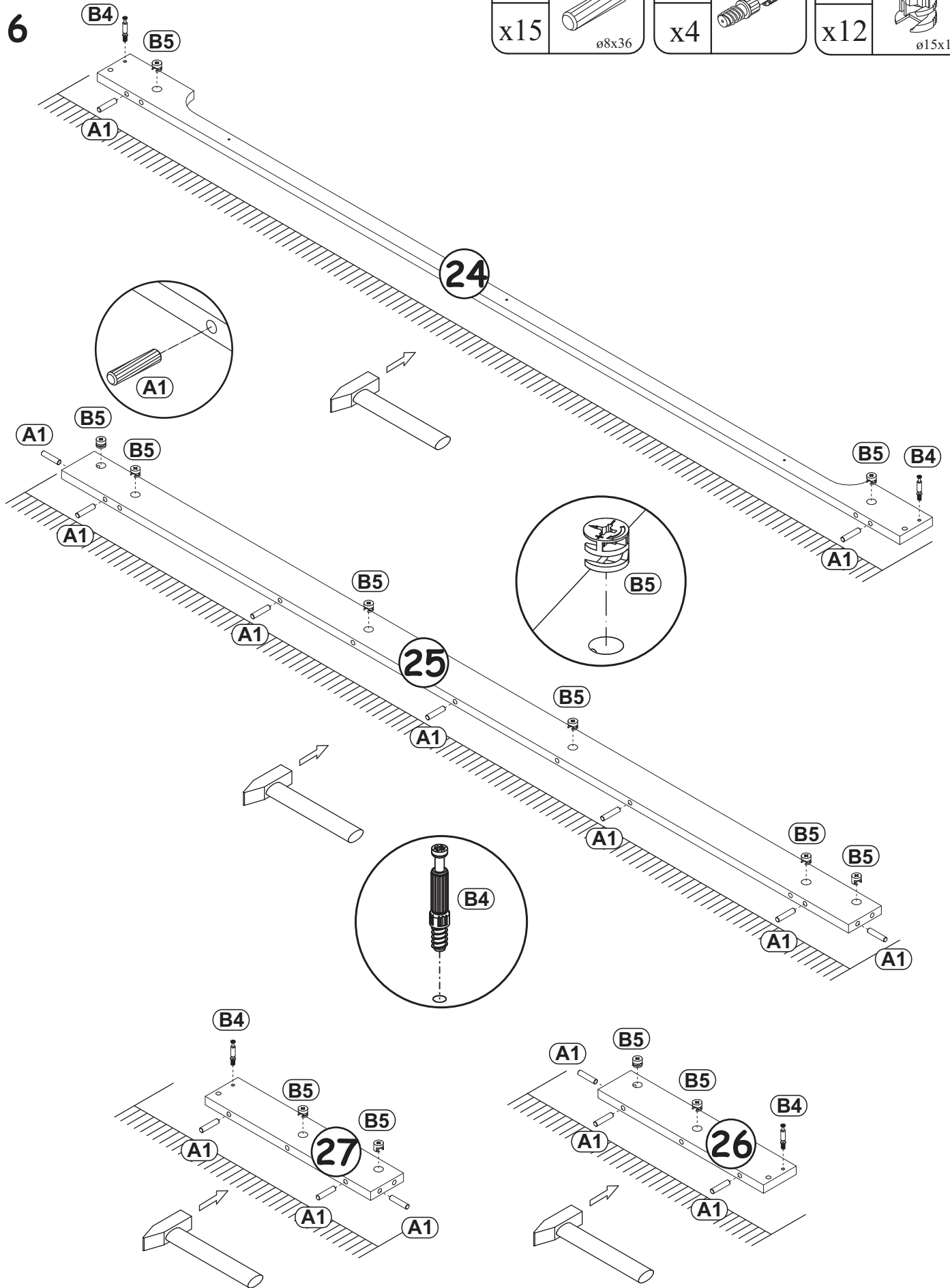


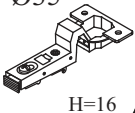

A1	
x15	ø8x36

B4	
x4	

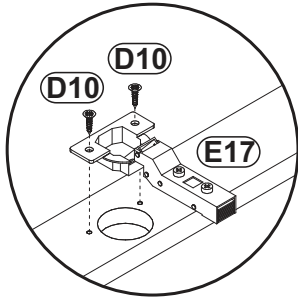
B5	
x12	ø15x12

6

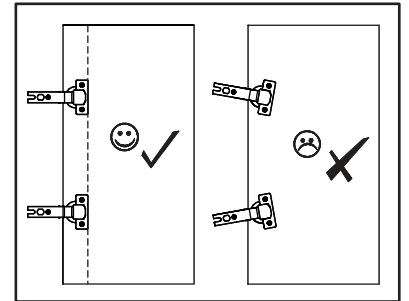
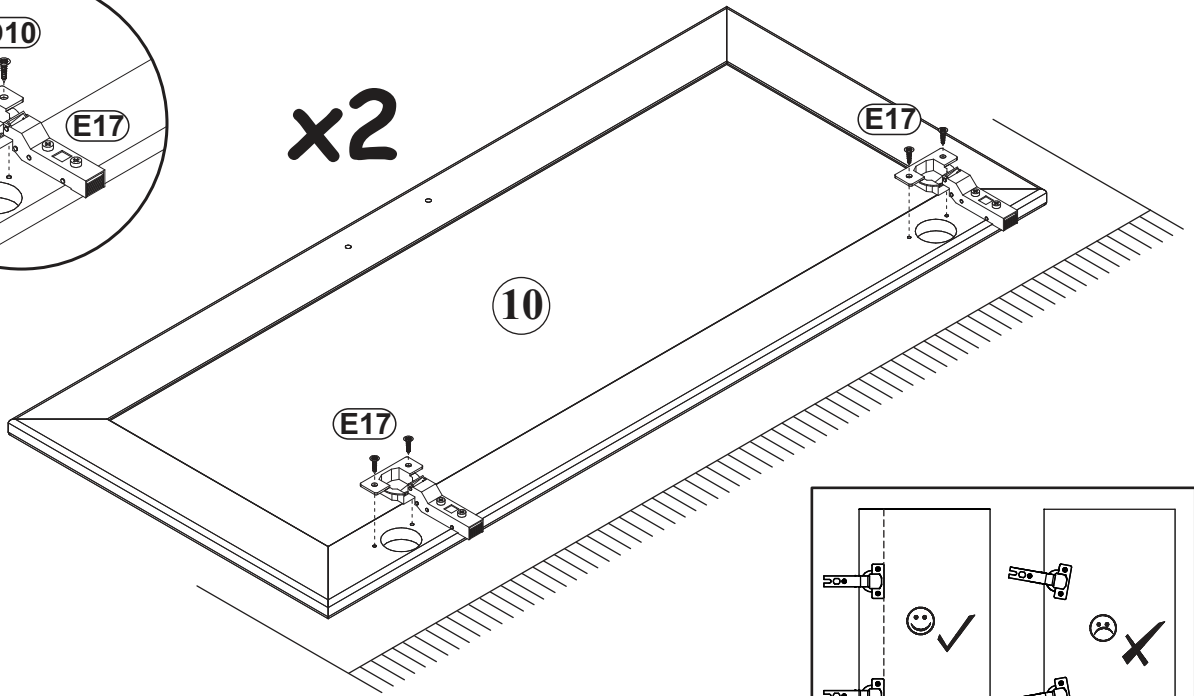


E17	Ø35 H=16	D10	USØ3,5x13
x4		x8	

7

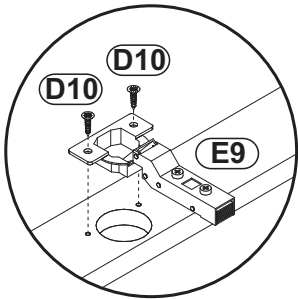


x2

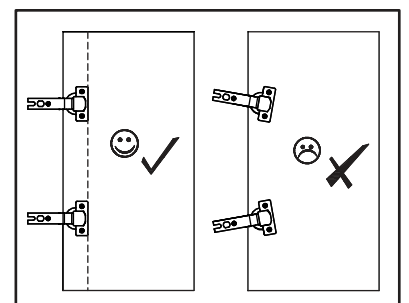
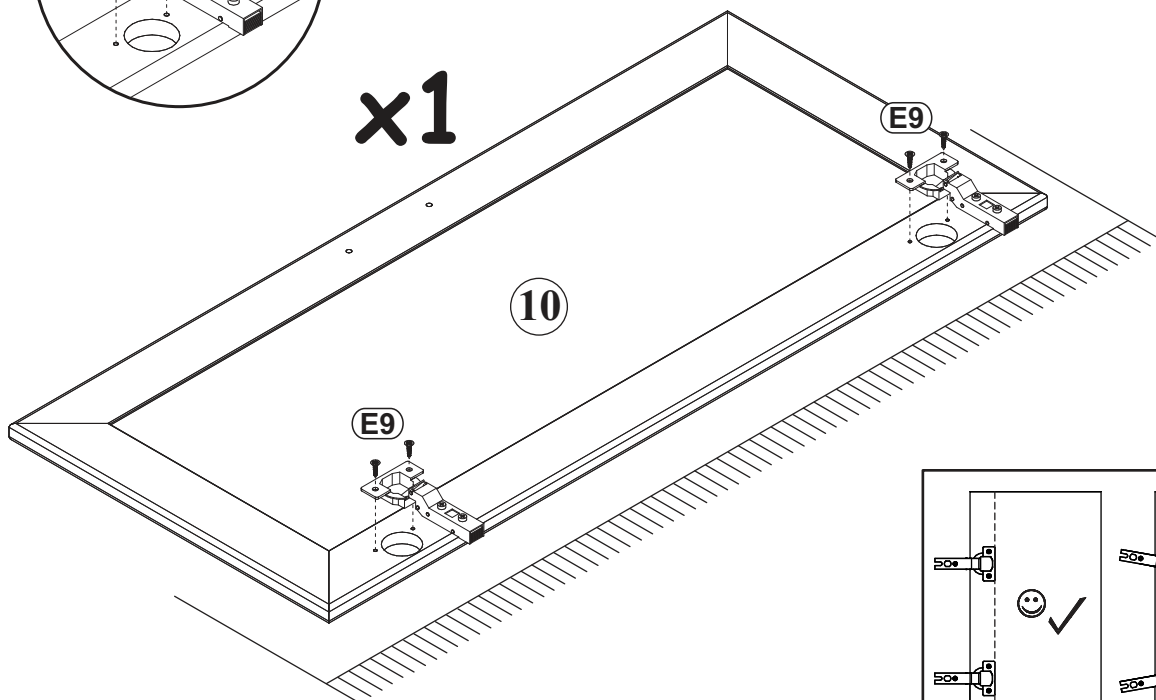


8

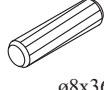

E9	Ø35 H=8	D10	USØ3,5x13
x2		x4	



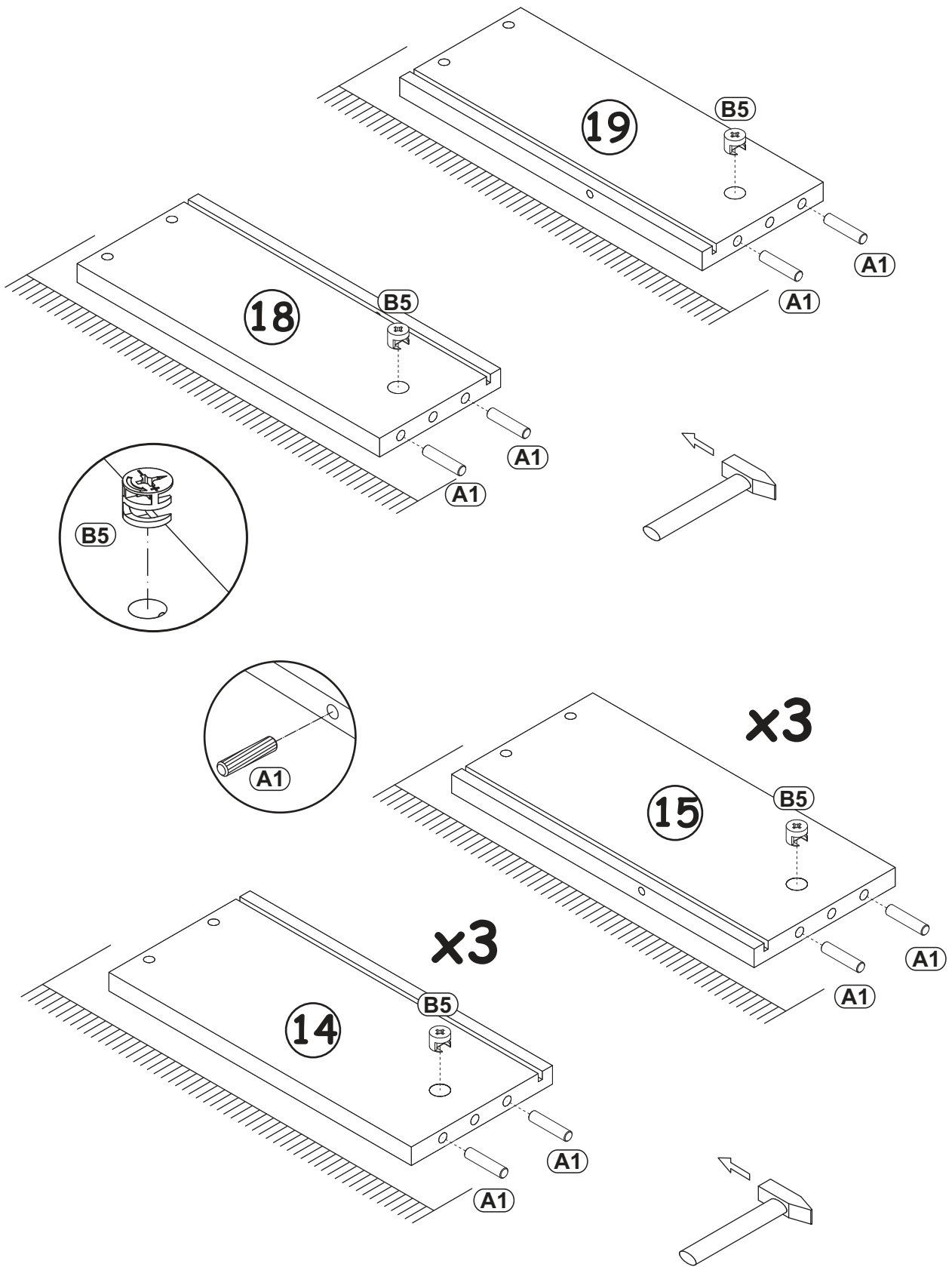
x1

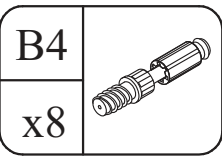


9

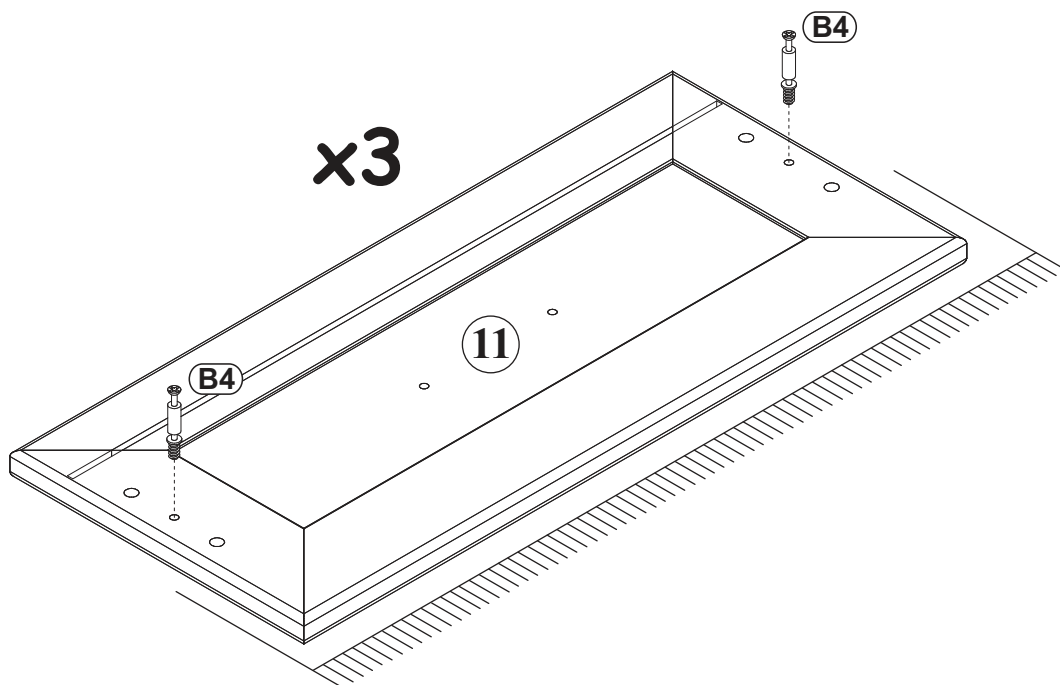
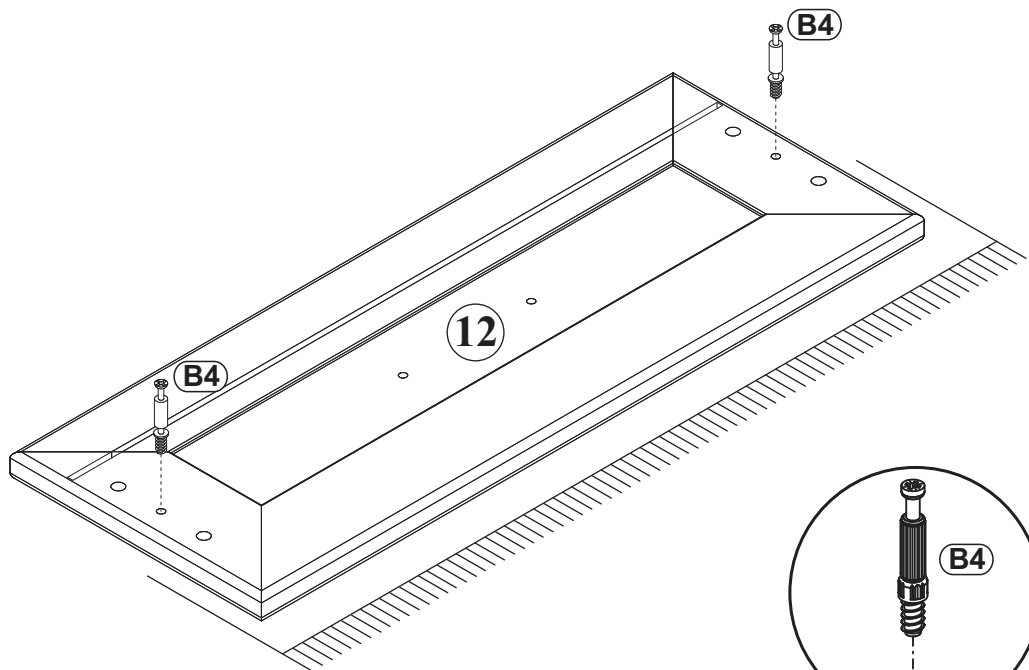
A1		B5	
x16		x8	

ø8x36 ø15x12

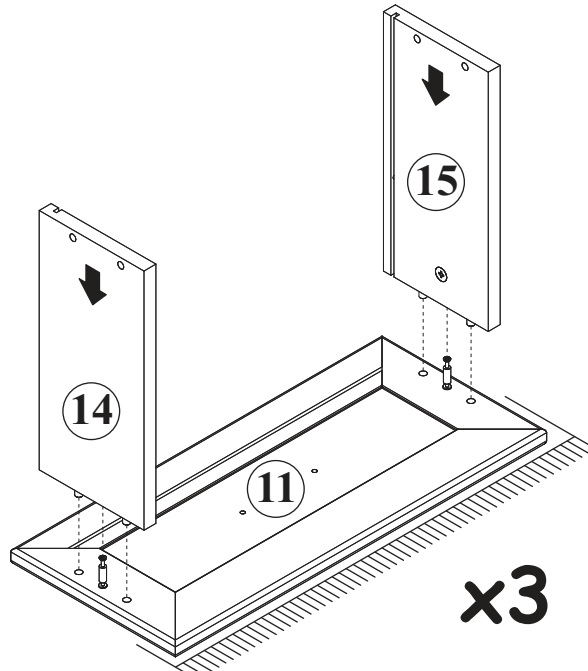
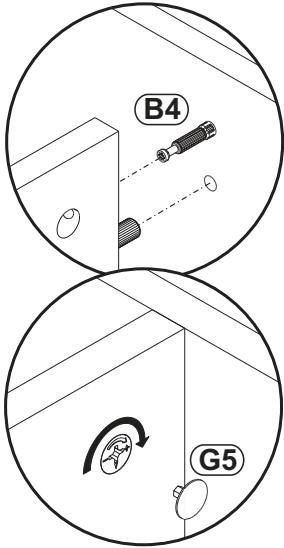




10

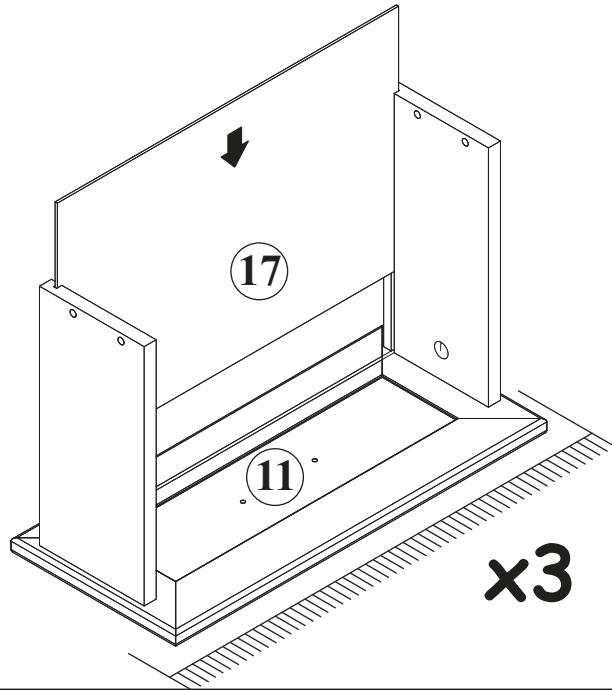


11

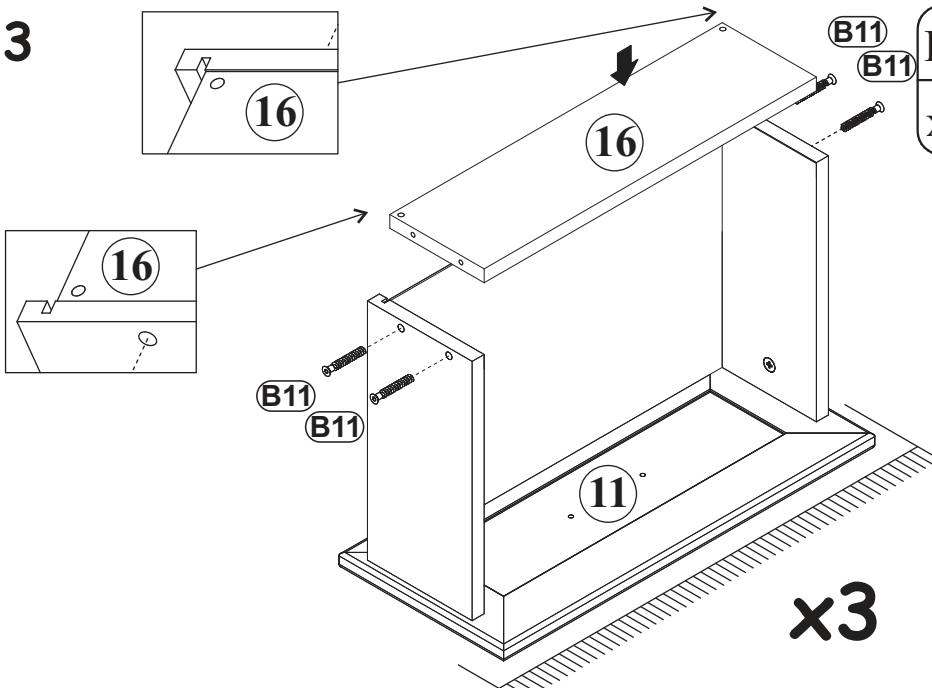


G5	
x6	

12

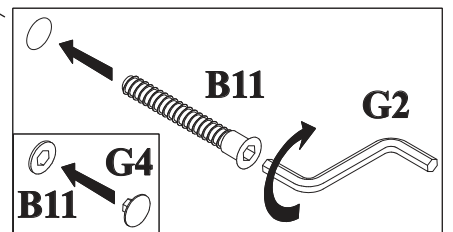


13

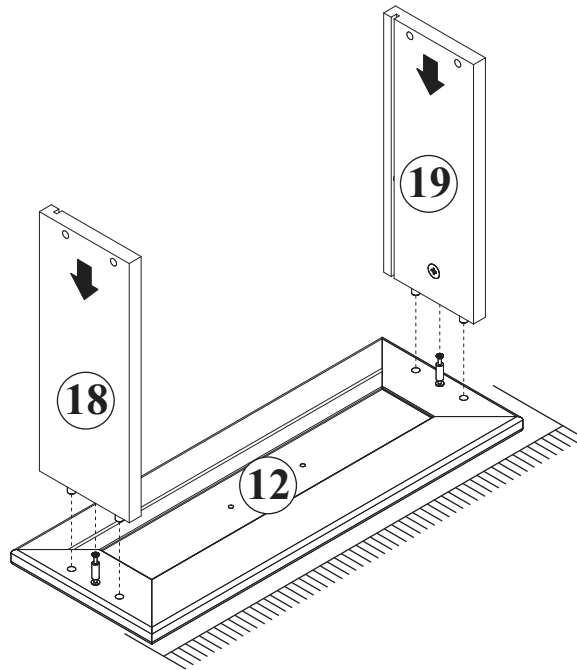
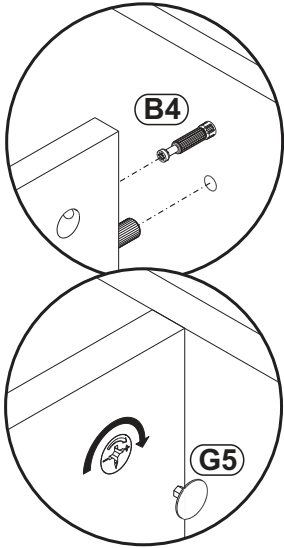


B11	
x12	Ø7x50

G4	
x12	

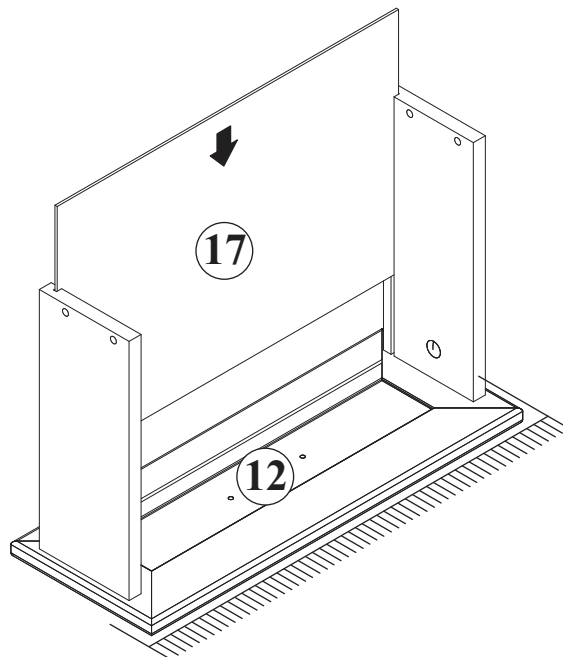


14

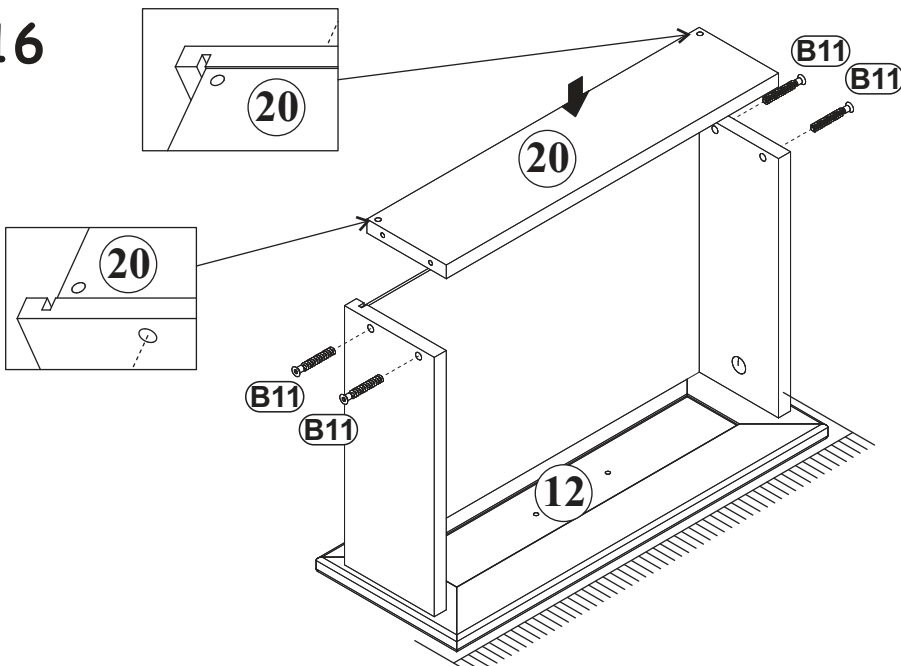


G5	
x2	

15

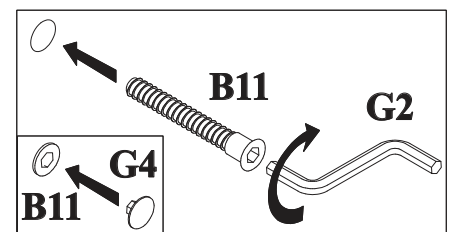


16



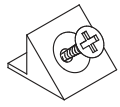

B11	
x4	Ø7x50

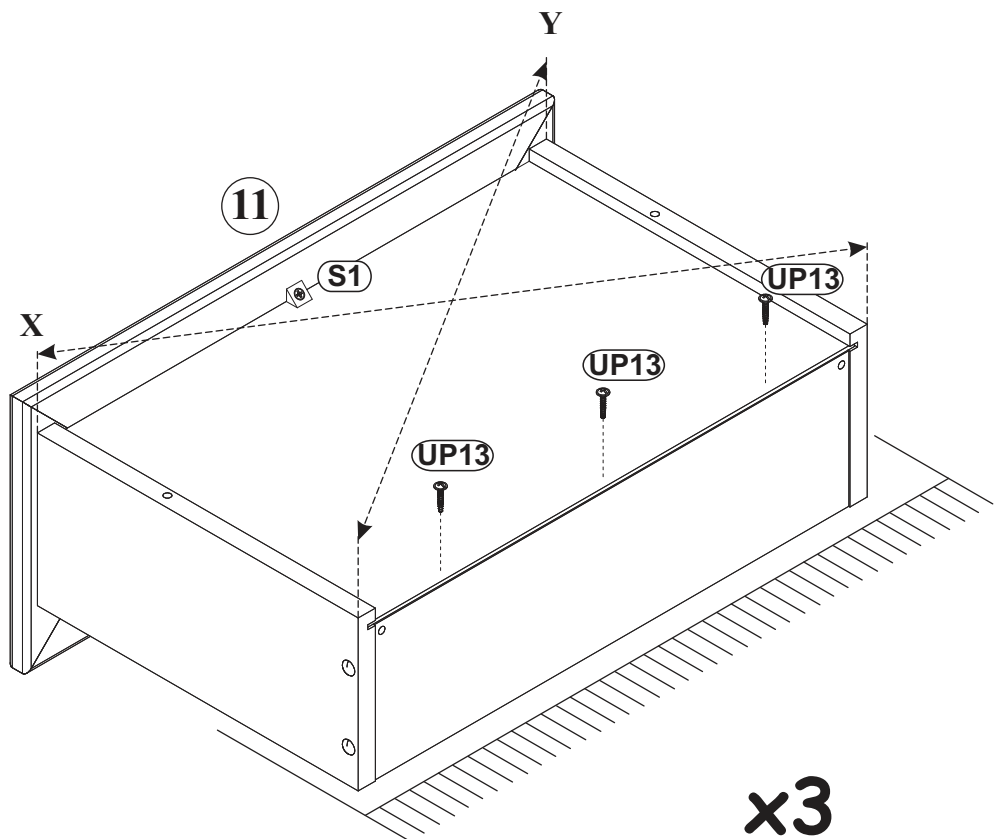
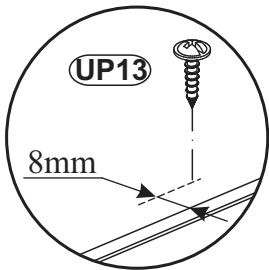
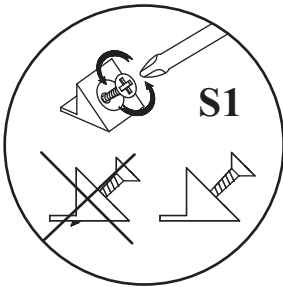
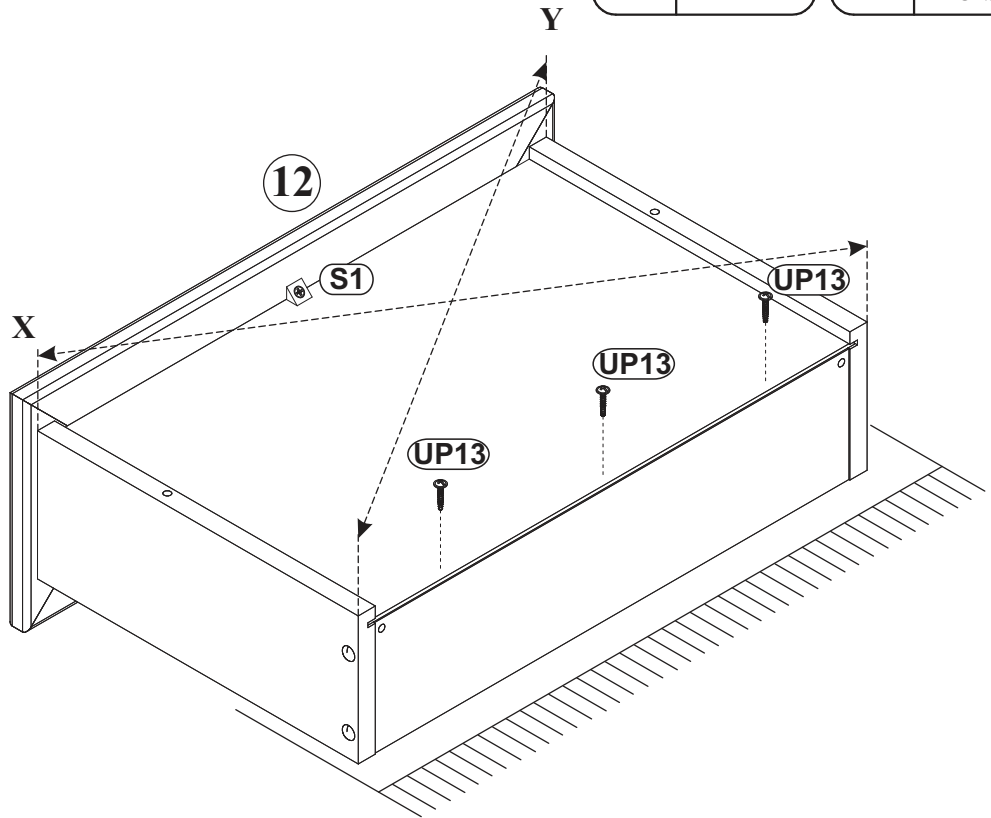
G4	
x4	



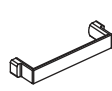
17

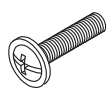
$X=Y$ 90°

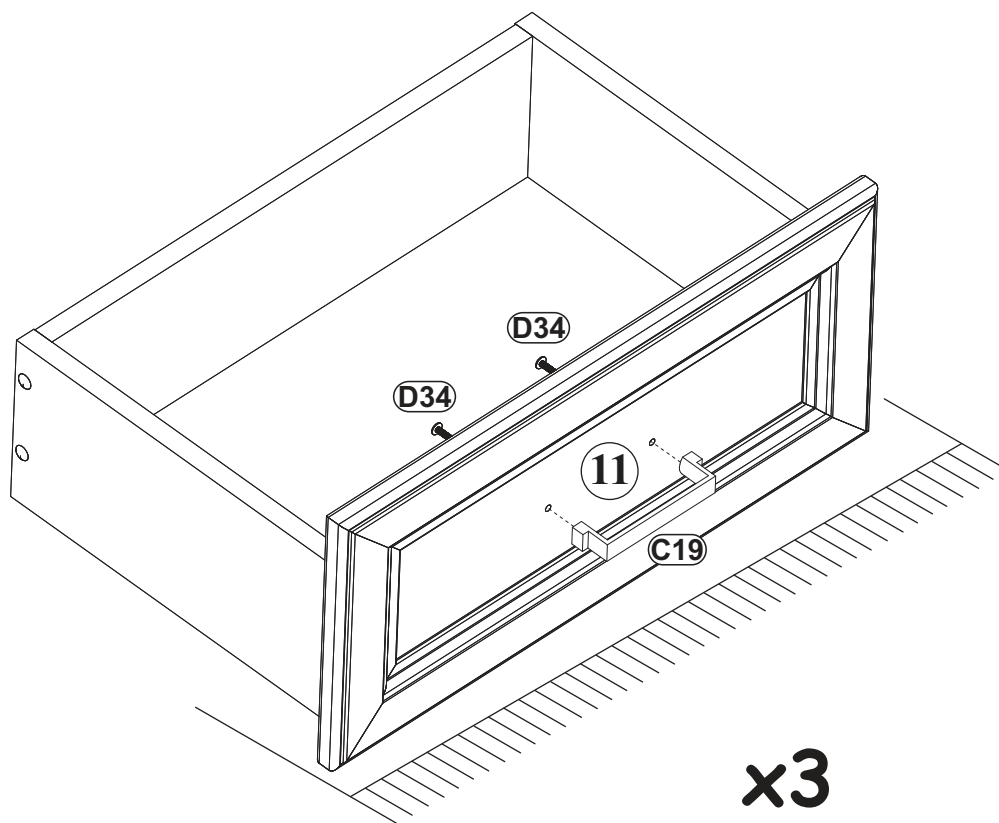
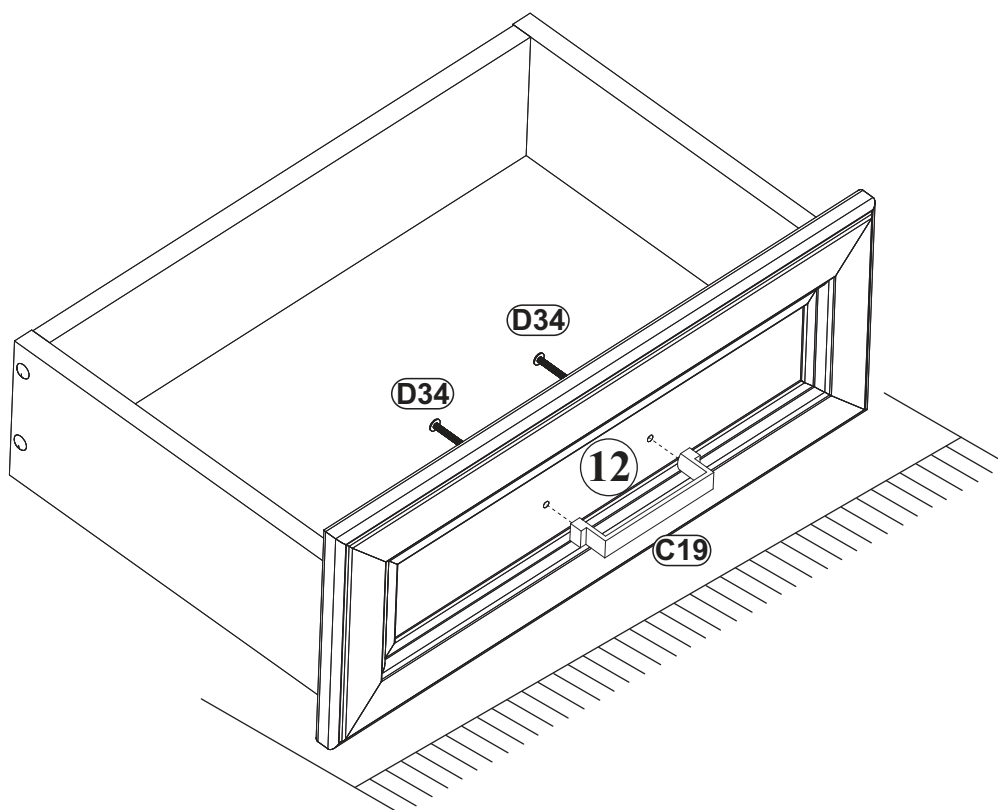
S1		UP13	
x4		x12	UPØ3x16



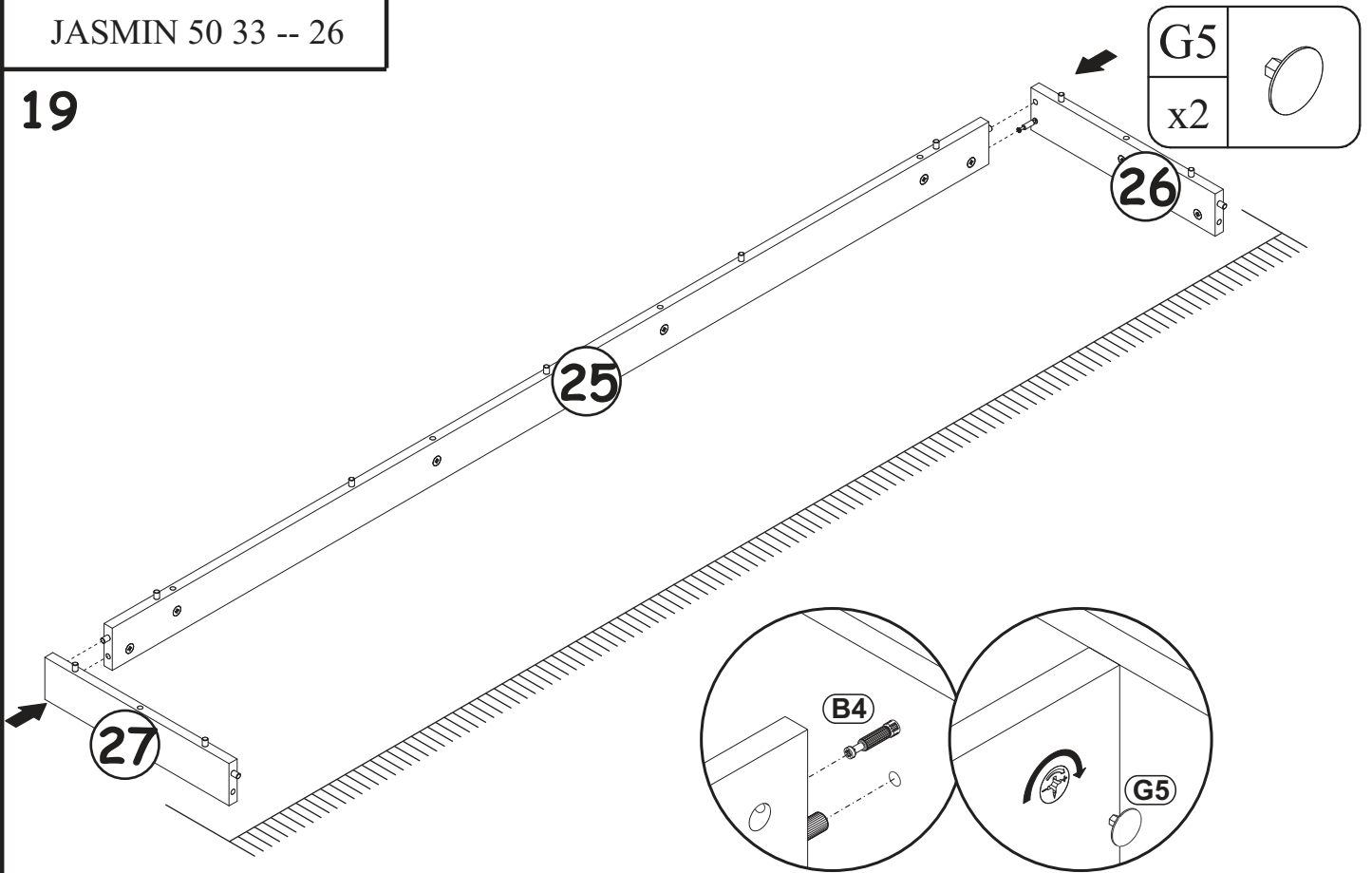
18

C19	
x4	

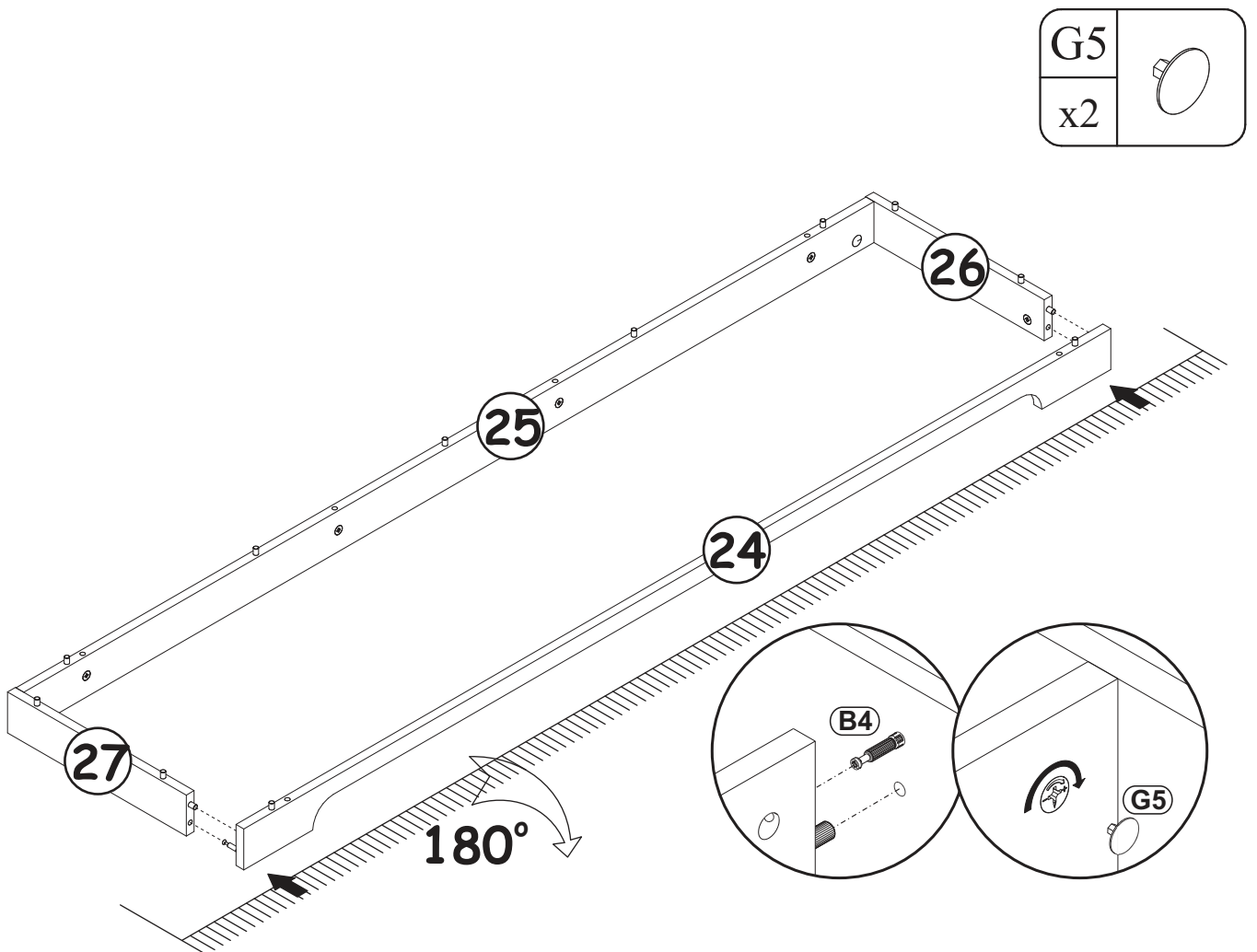
D34	
x8	M4x16



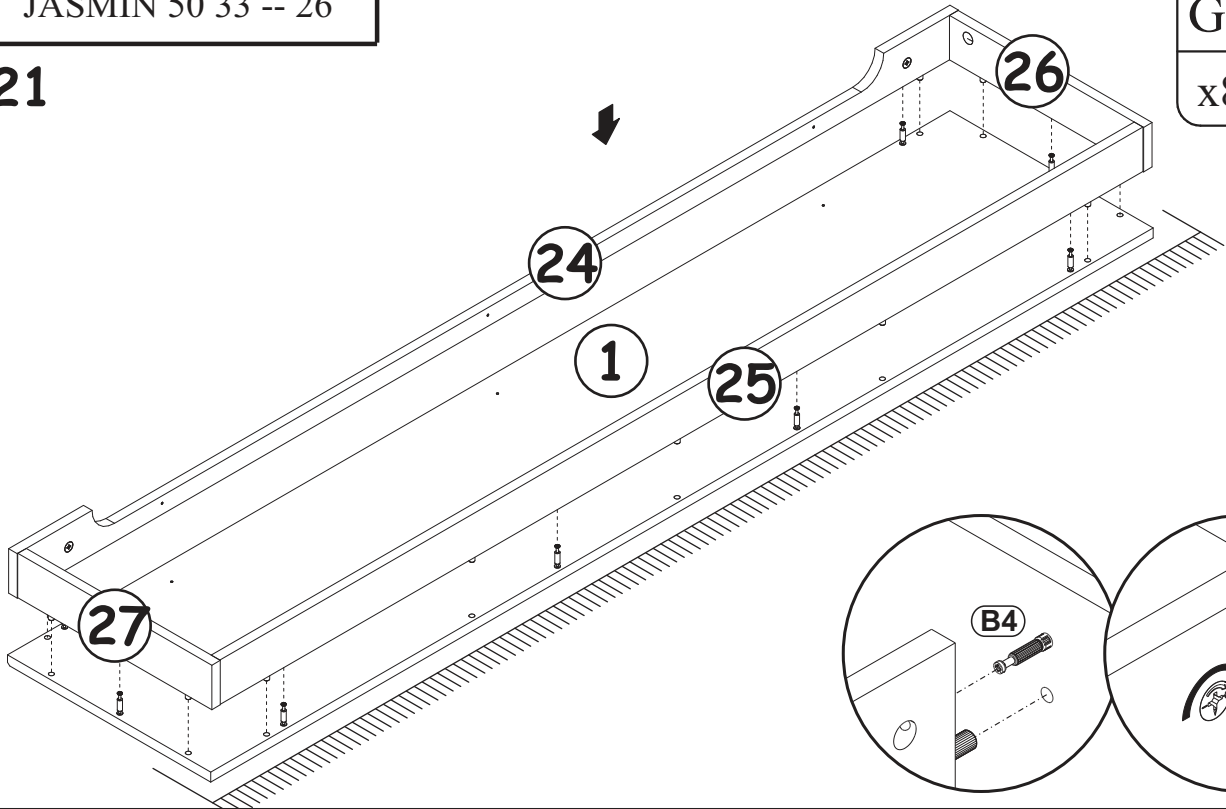
19



20



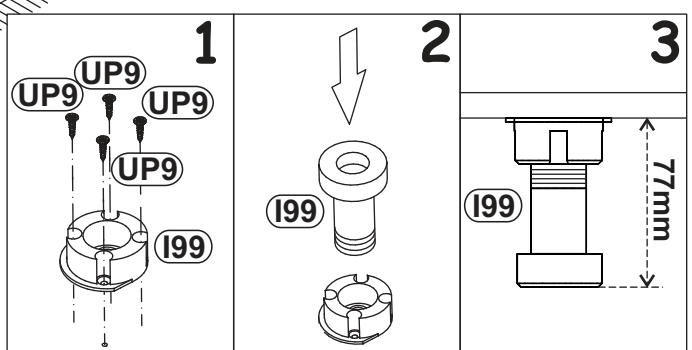
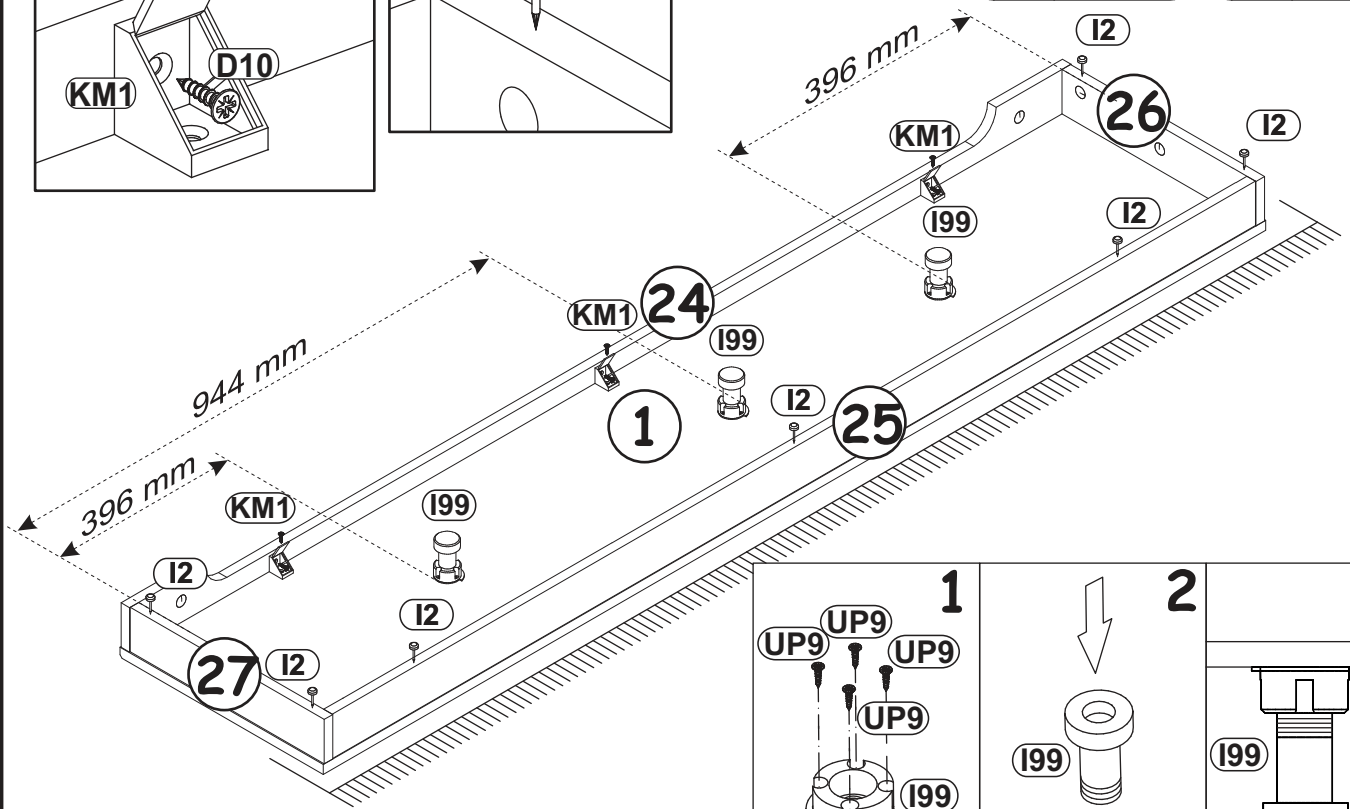
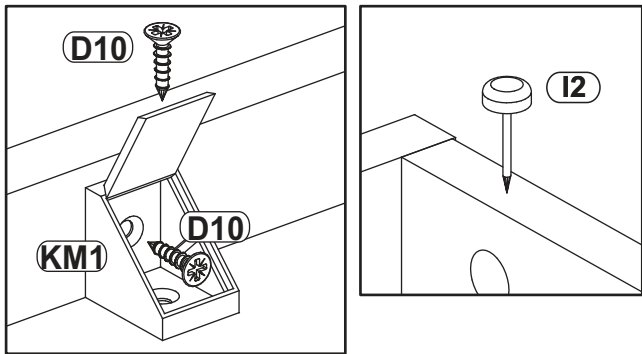
21



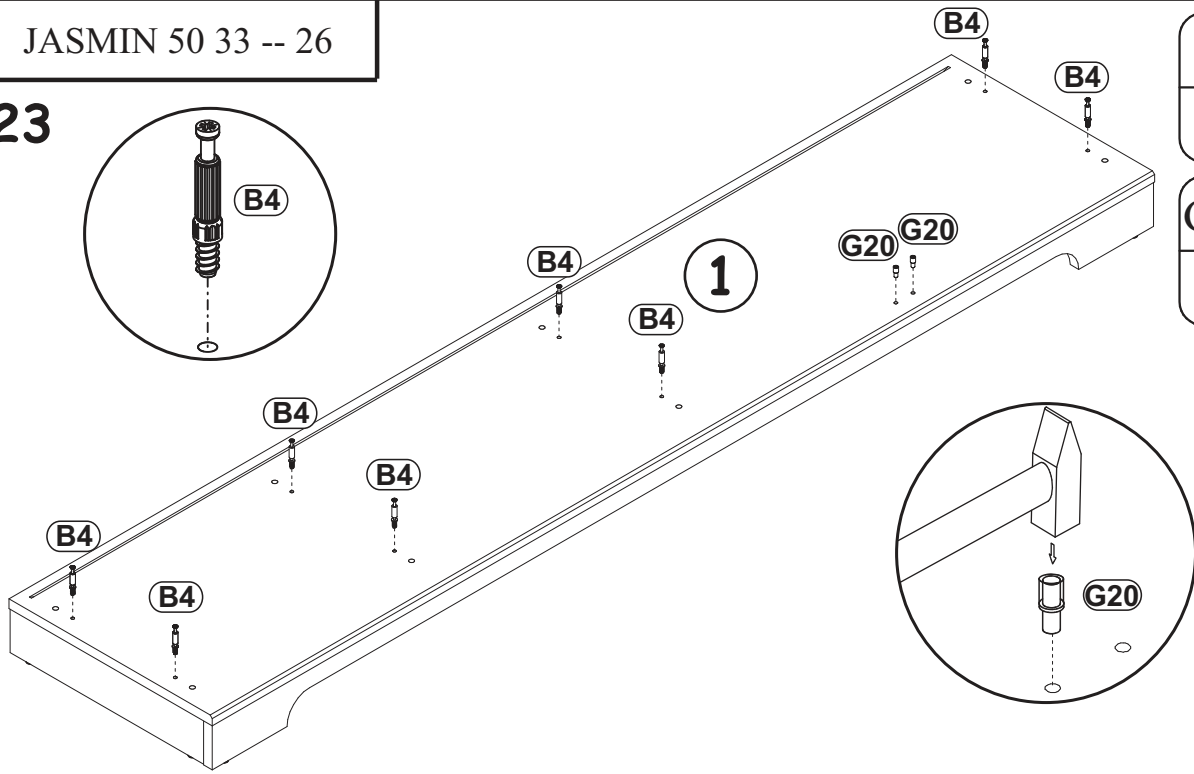
G5	
x8	

22

KM1 x3		D10 x6 USØ3,5x13		I2 x7	
I99 x3		UP9 x12 H-75 mm.			



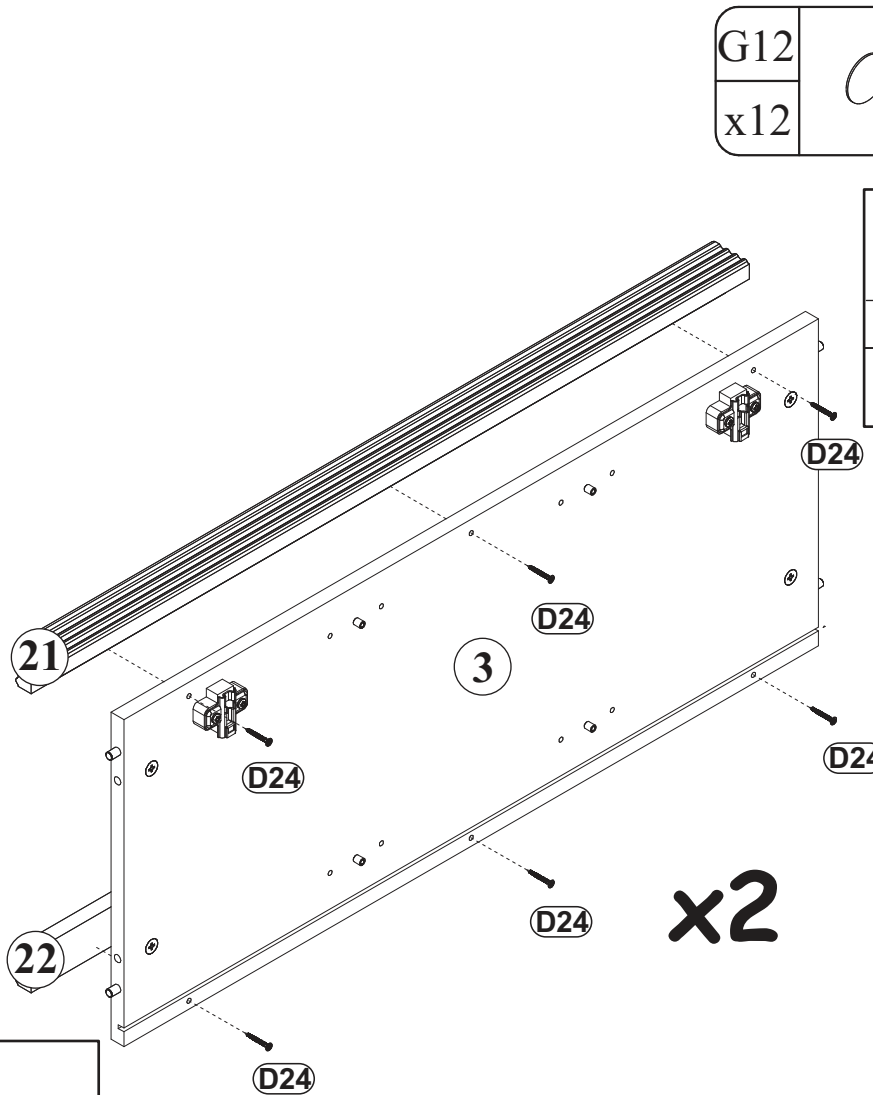
23



B4	
x8	

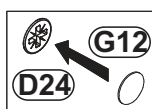
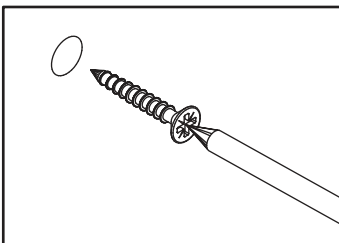
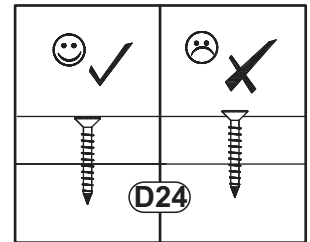
G20	
x2	

24

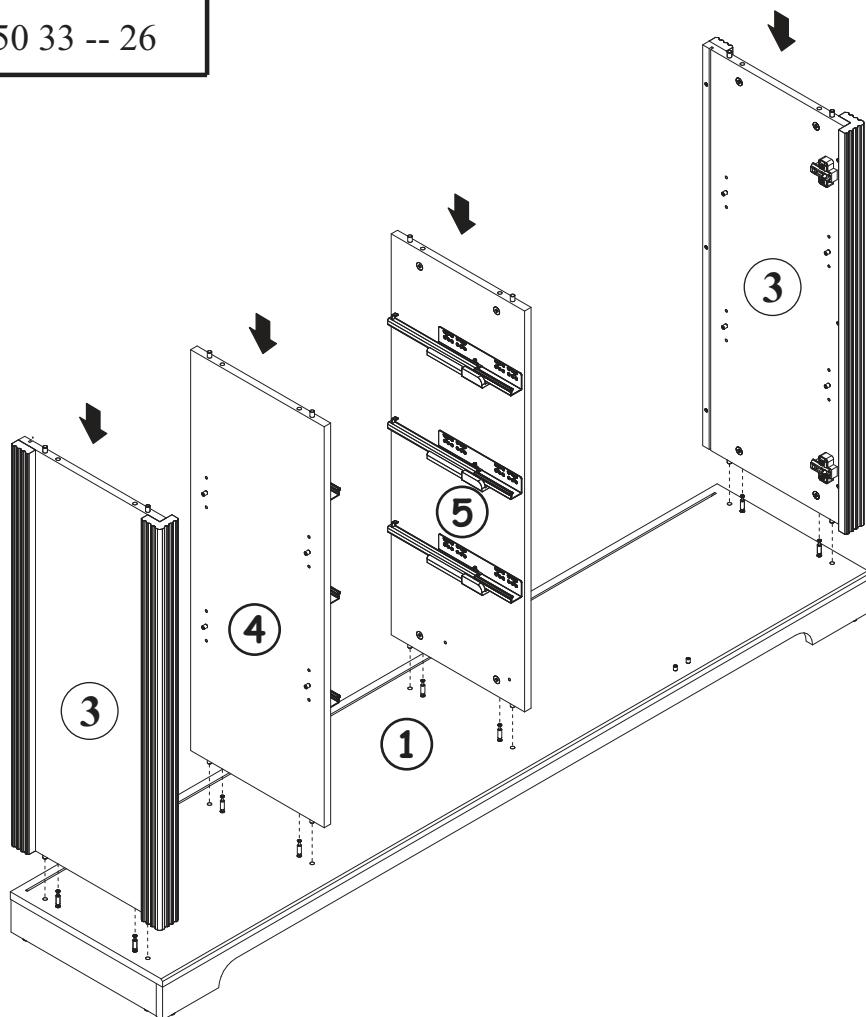


G12	
x12	Ø14

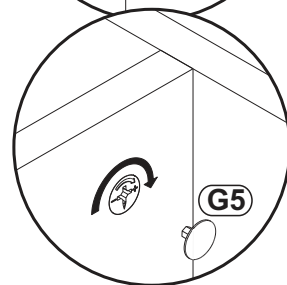
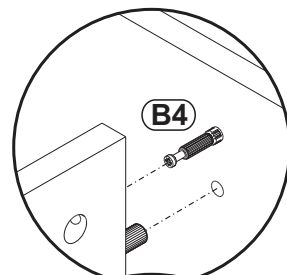
D24	
x12	USØ4x30



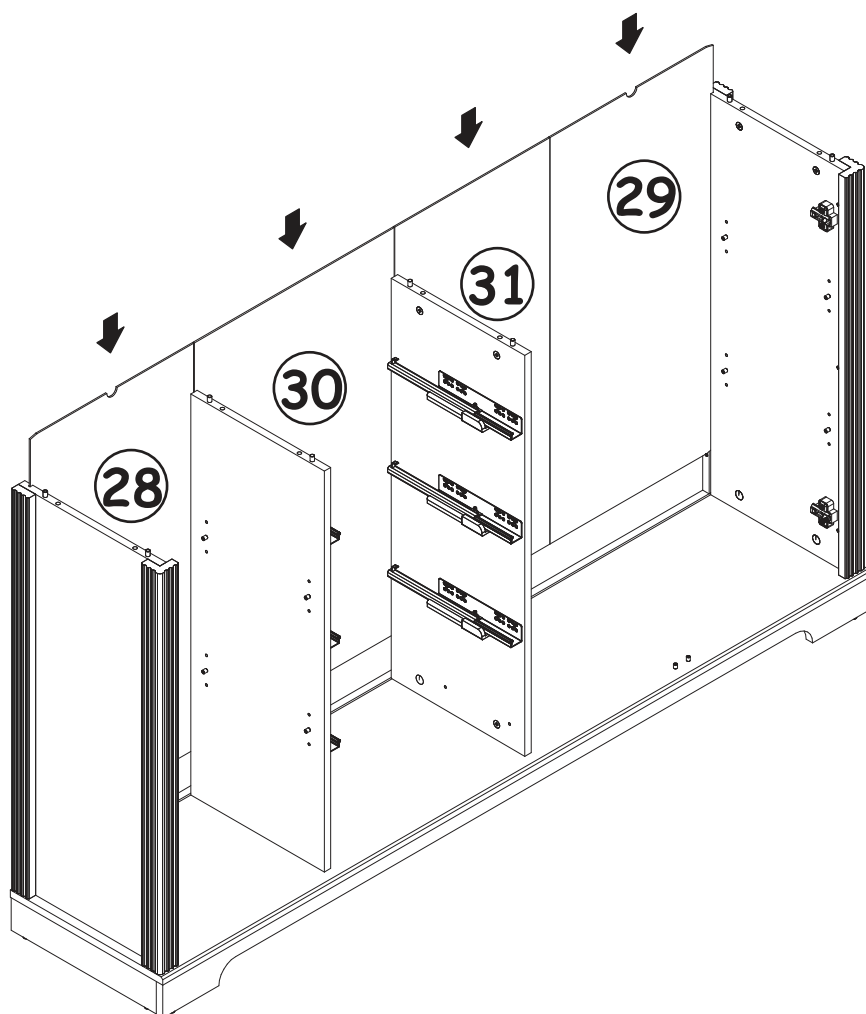
25



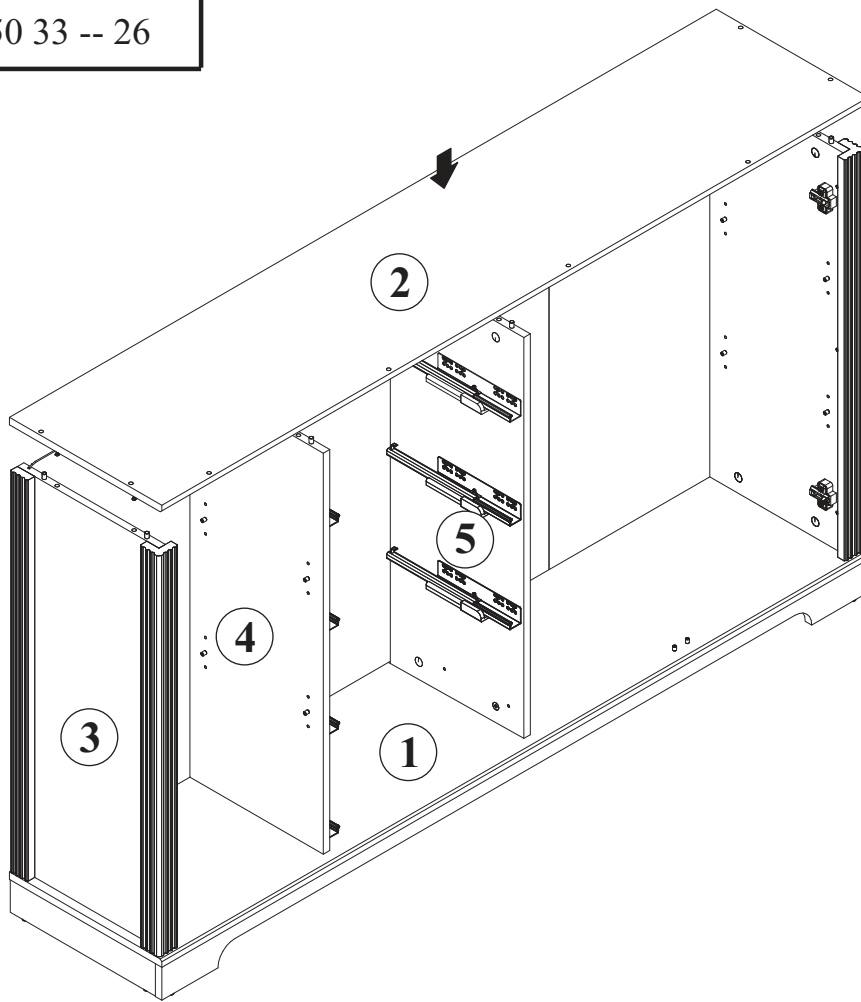
G5	
x8	



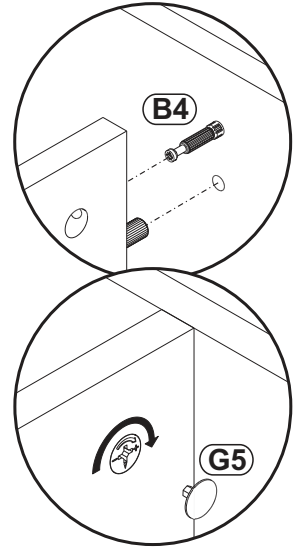
26



27



G5	
x8	

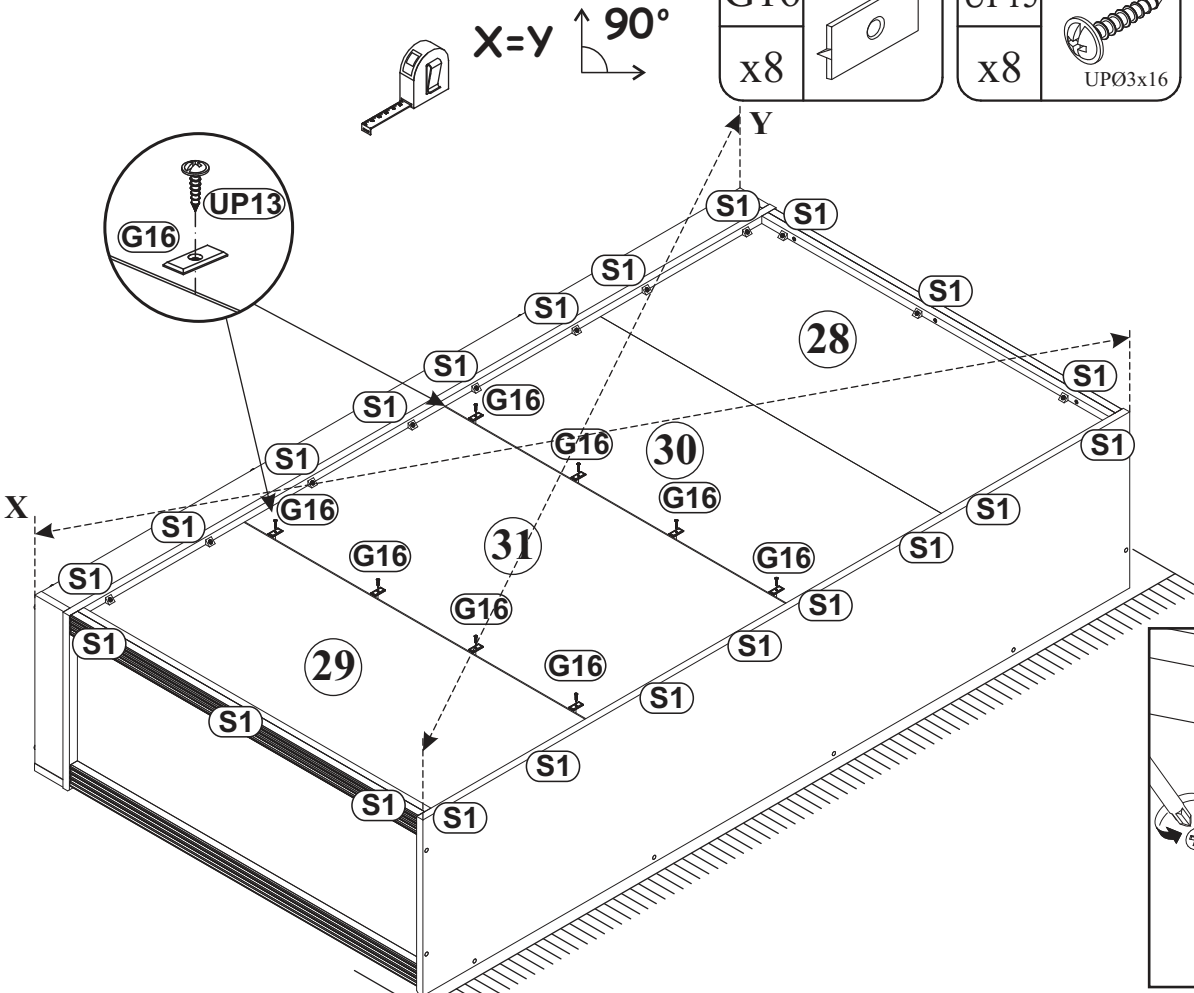


28

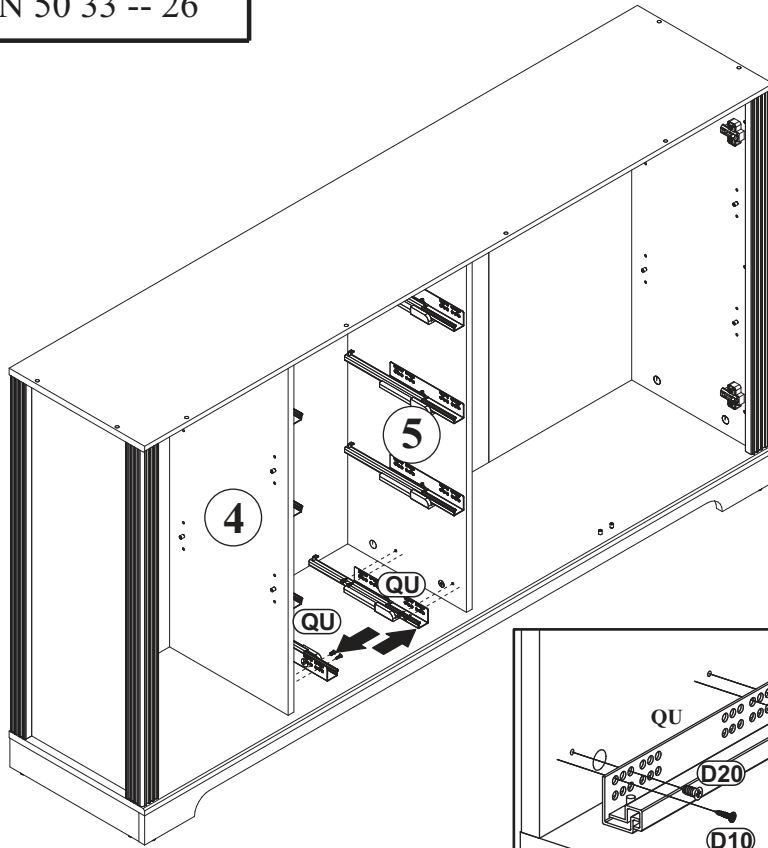
G16	
x8	

UP13	
x8	UPØ3x16

S1	
x22	



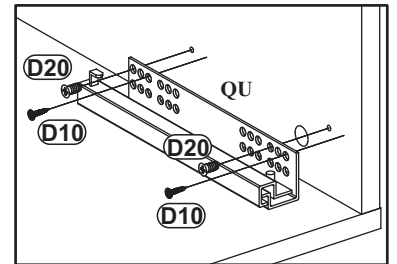
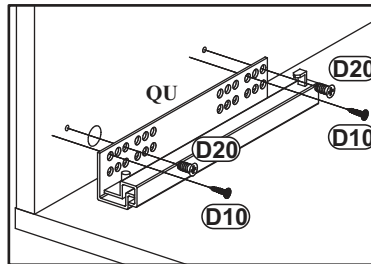
29



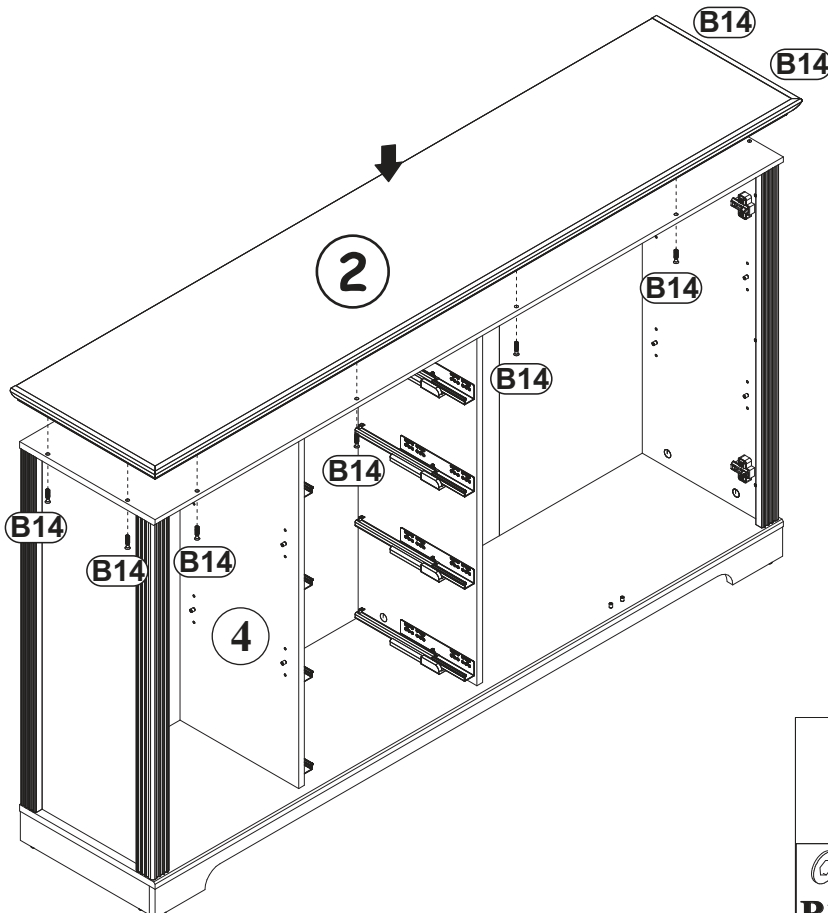
QU	
x1	L-300

D20	
x4	ESØ6x9,5

D10	
x4	USØ3,5x13

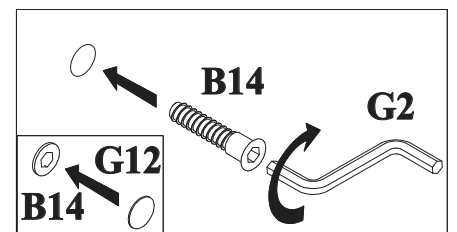
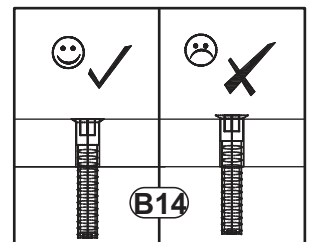


30

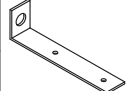




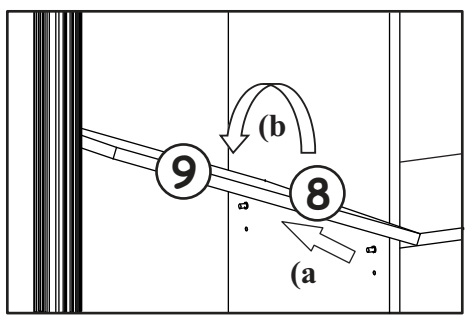
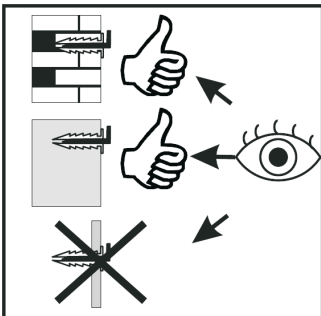
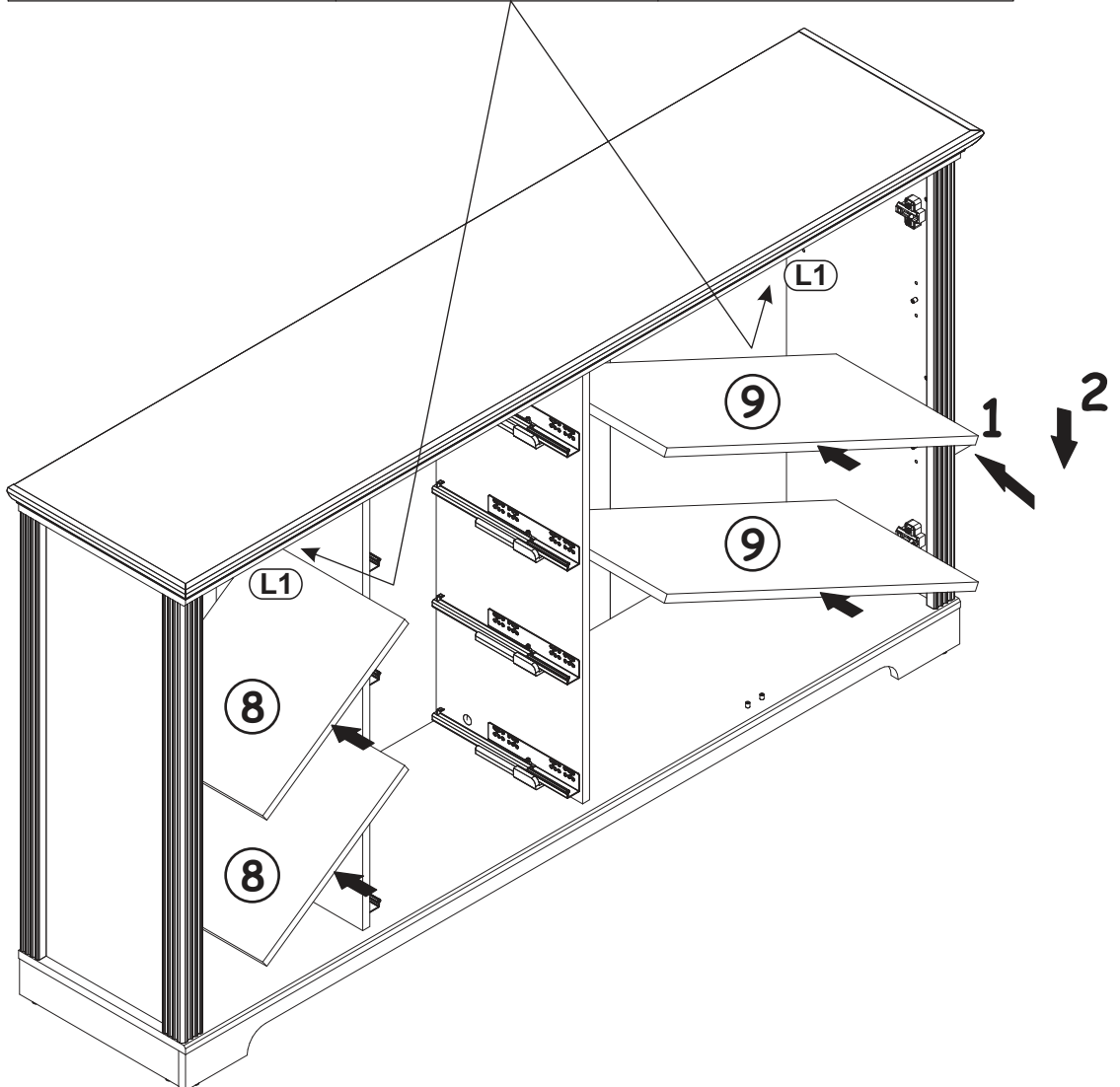
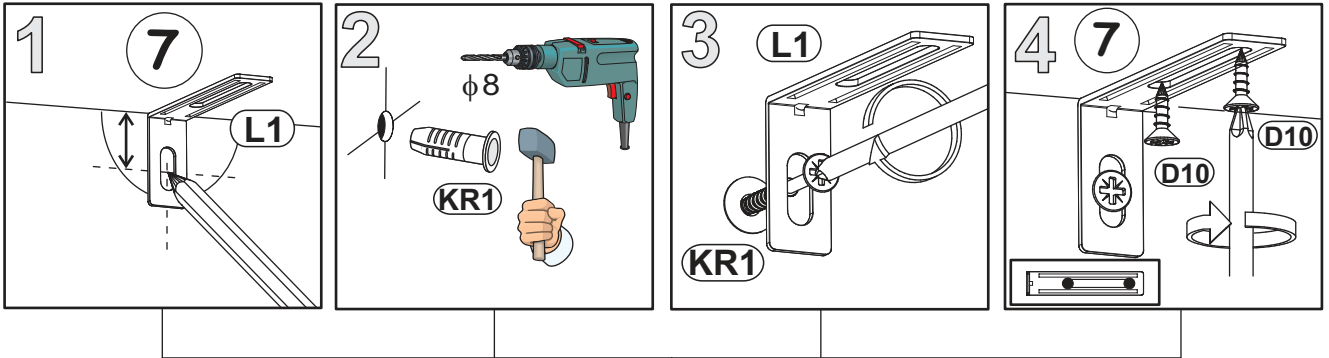
B14	
x8	Ø7x30

G12	
x8	Ø14

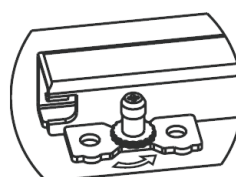
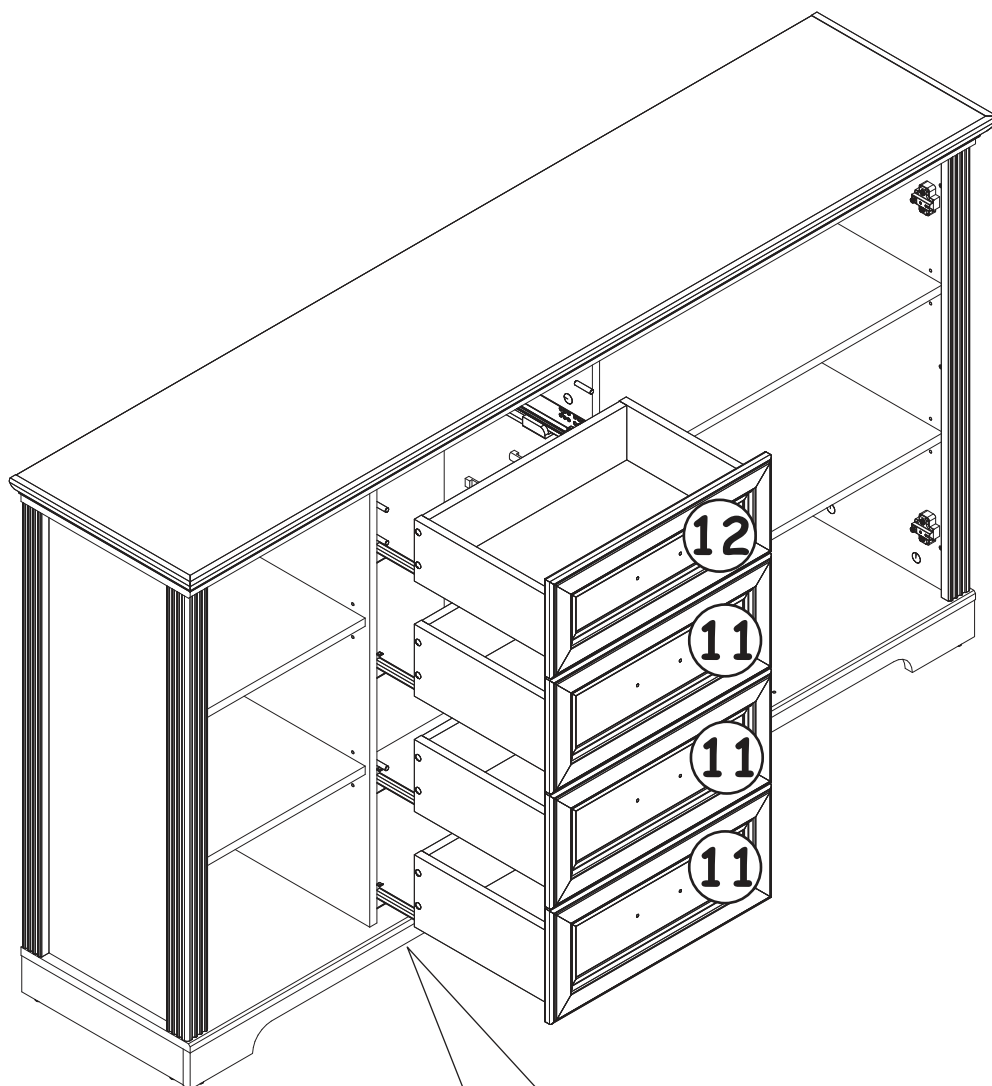
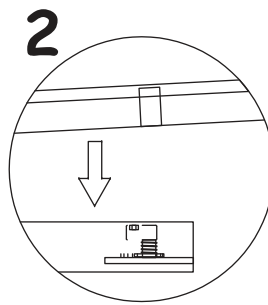
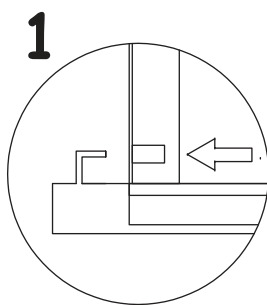


31

L1		KR1		D10	
x2		x2		x4	USØ3,5x13

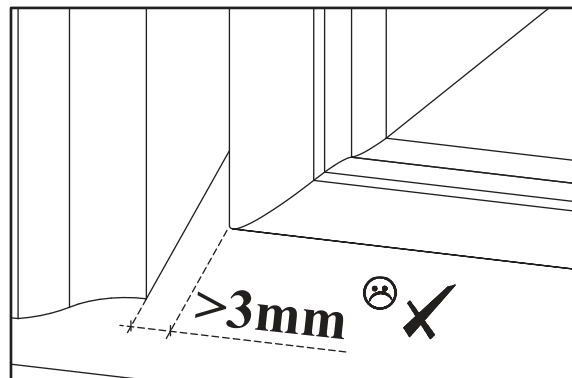
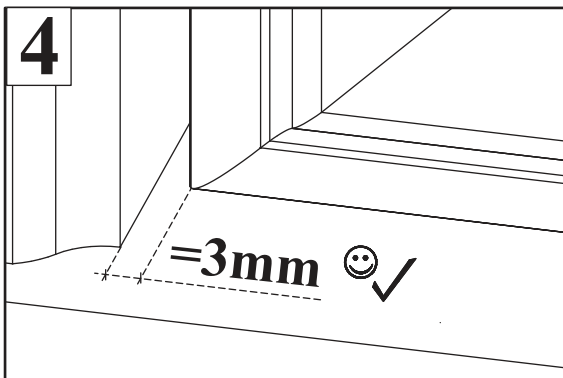
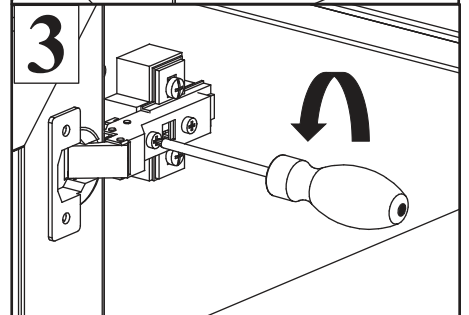
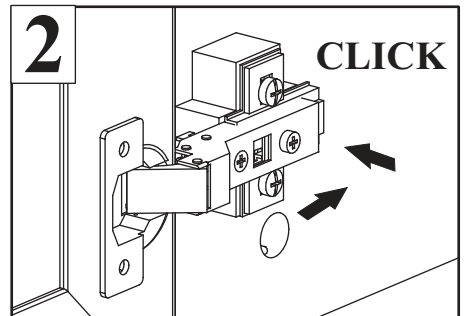
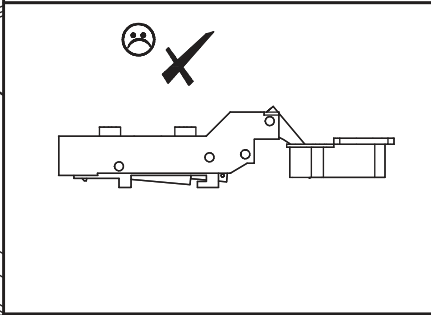
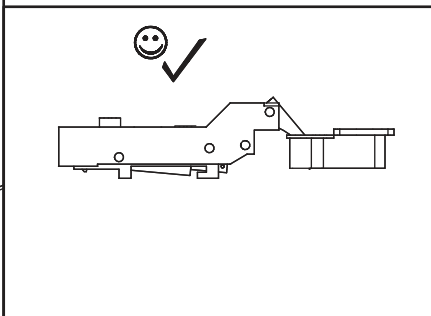
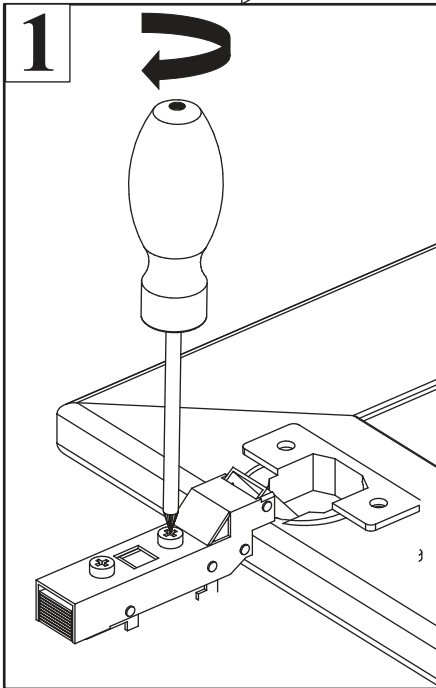
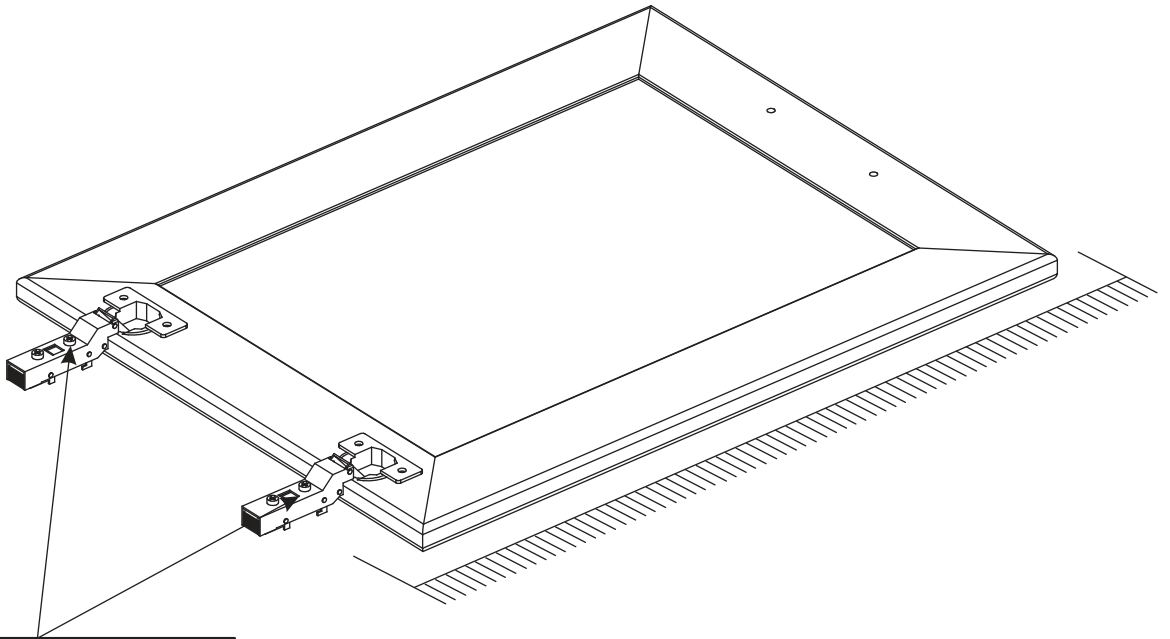


32

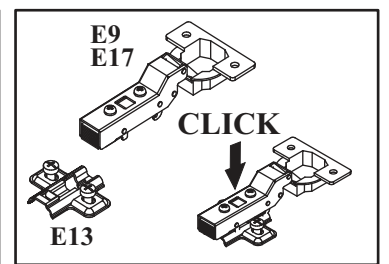
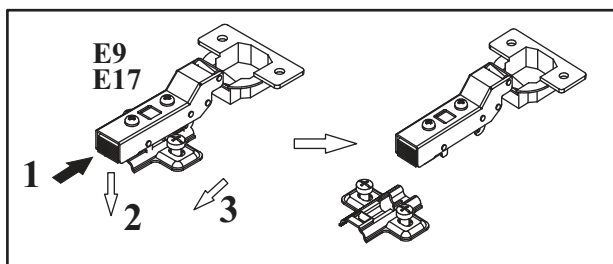
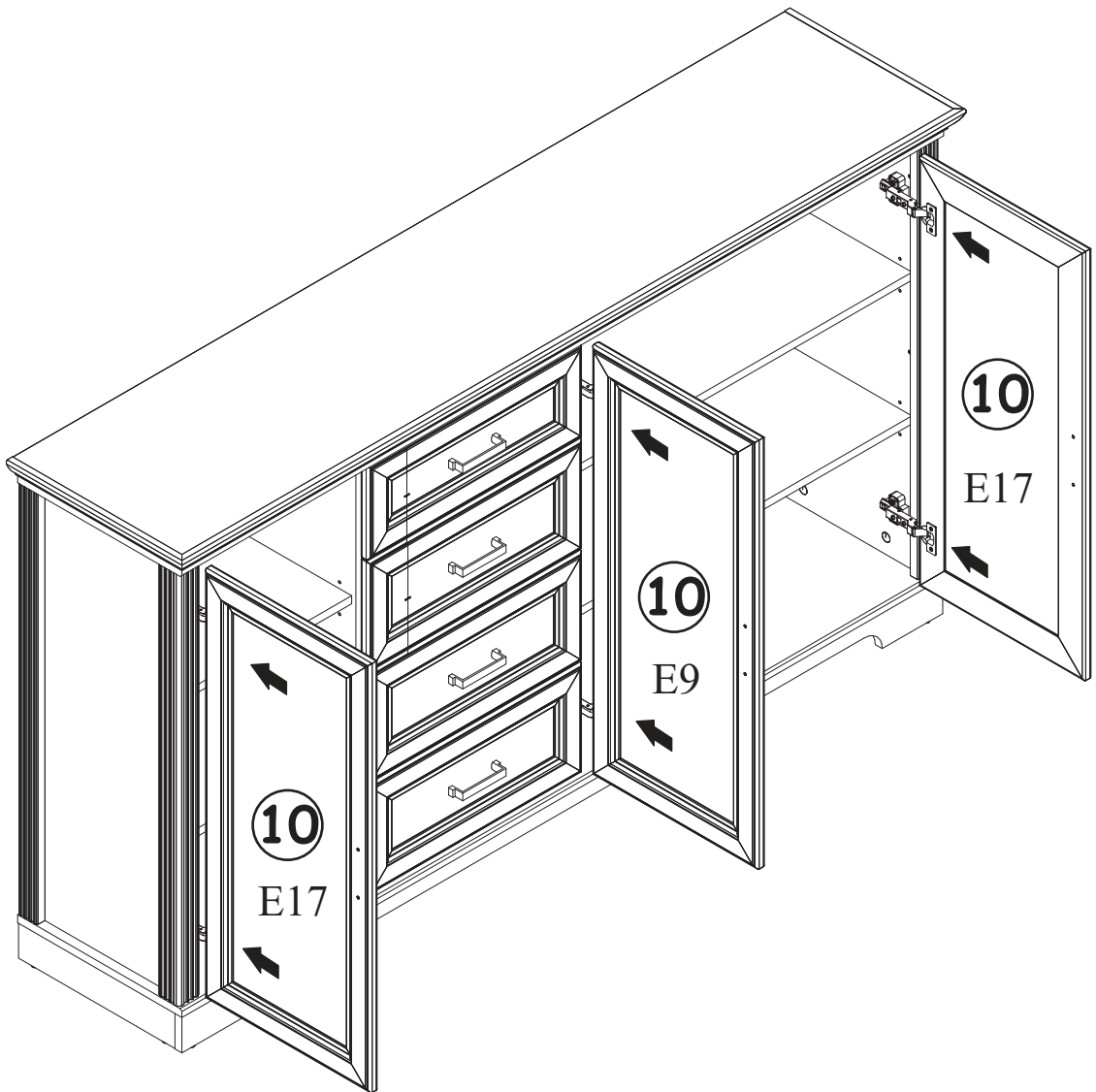
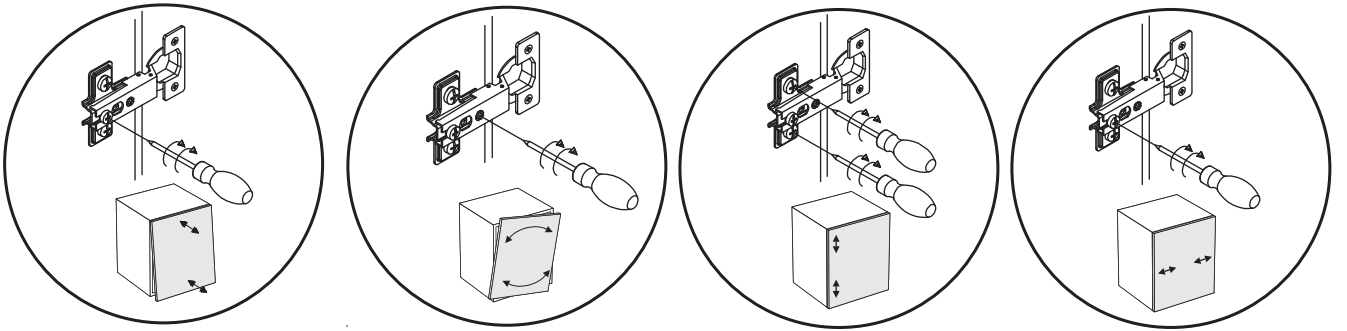


↑ +4 mm

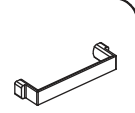
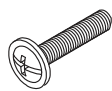
33



34



35

C19		D4	
x3		x6	M4x30

