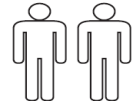




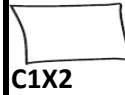
D - Montageanleitung GB - Assembly instructions NL - Handleiding voor de montage
 PL - Instrukcja montazu TR - Montaj talimatu RU - Инструкция по монтажу
 RO - Instructiuni de montaj IT - Istruzioni di montaggio FR - Notice de montage
 SK - Navod na monta CZ - Monta ni navod HU - Szerelési utmutató HR - Upute za montažu
 SI - Navodila za montažo BG - Инструкция за сглобяване



1/4

Name-Naam-Nazwa-Isim-Название-Nume-Nome-Nom-Názov-Název-Nev-Ime-Име

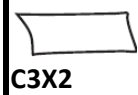
BARURA 2S.REC/ REC.2S



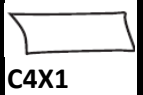
C1X2



C2X1



C3X2



C4X1



E1X4



E2X4



N2X16



N1X7



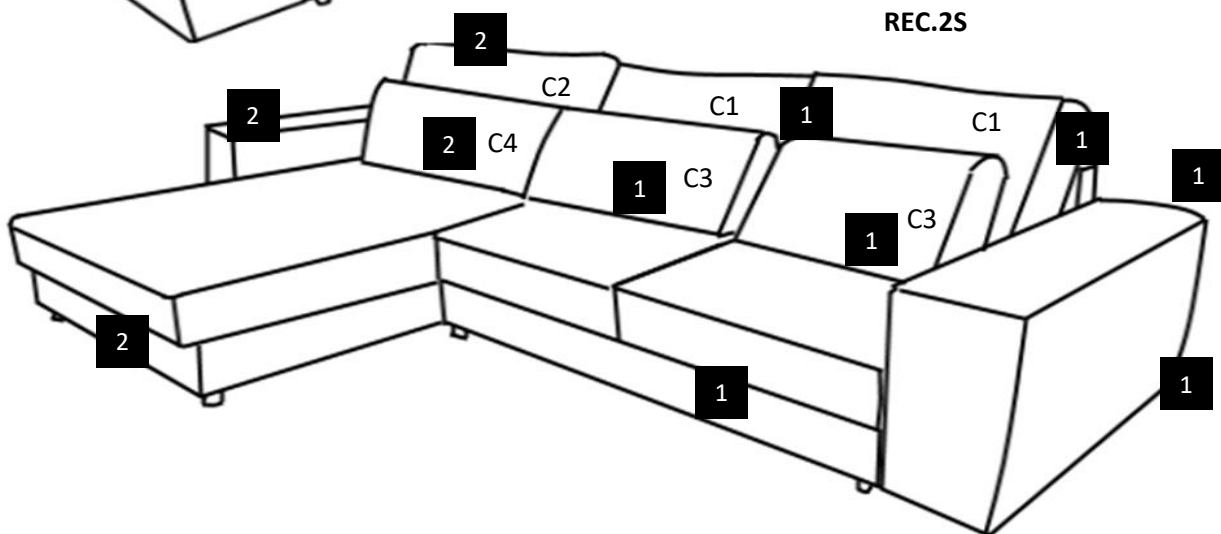
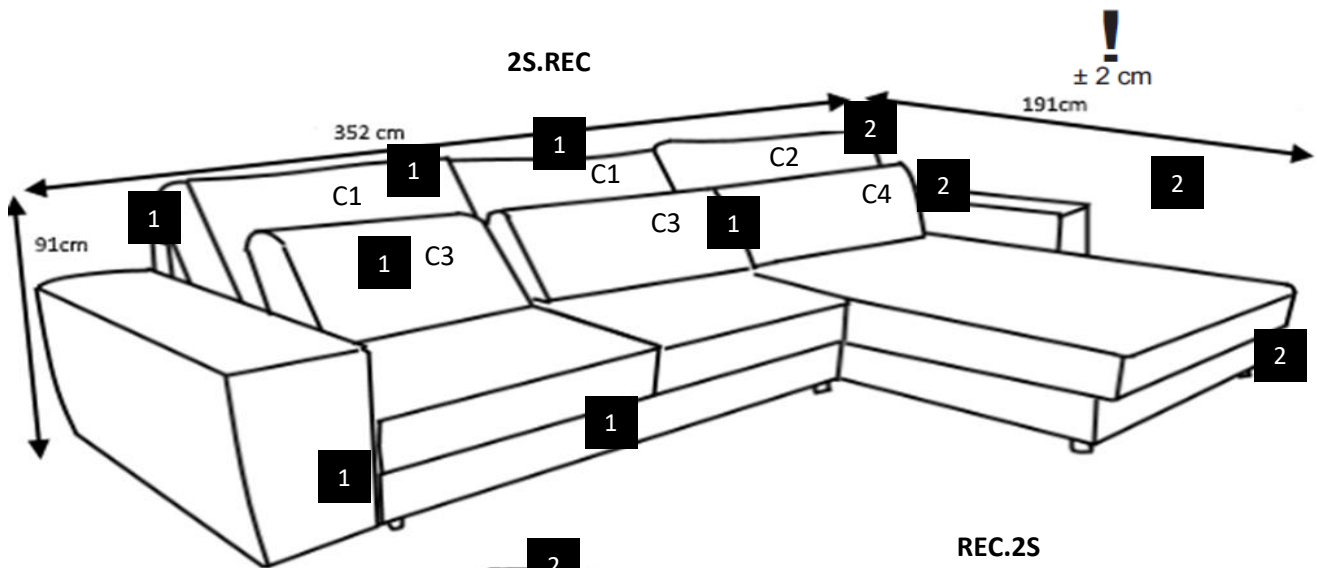
N3X7



1

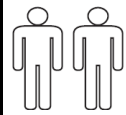


2





D - Montageanleitung GB - Assembly instructions NL - Handleiding voor de montage
PL - Instrukcja montazu TR - Montaj talimatu RU - Инструкция по монтажу
RO - Instrucțiuni de montaj IT - Istruzioni di montaggio FR - Notice de montage
SK - Navod na montáž CZ - Montážní návod HU - Szerelési utmutató HR - Upute za montažu
SI - Navodila za montažo BG - Инструкция за сглобяване



2/4

Name-Naam-Nazwa-Isim-Название-Nume-Nome-Nom-Názov-Název-Nev-Ime-Име

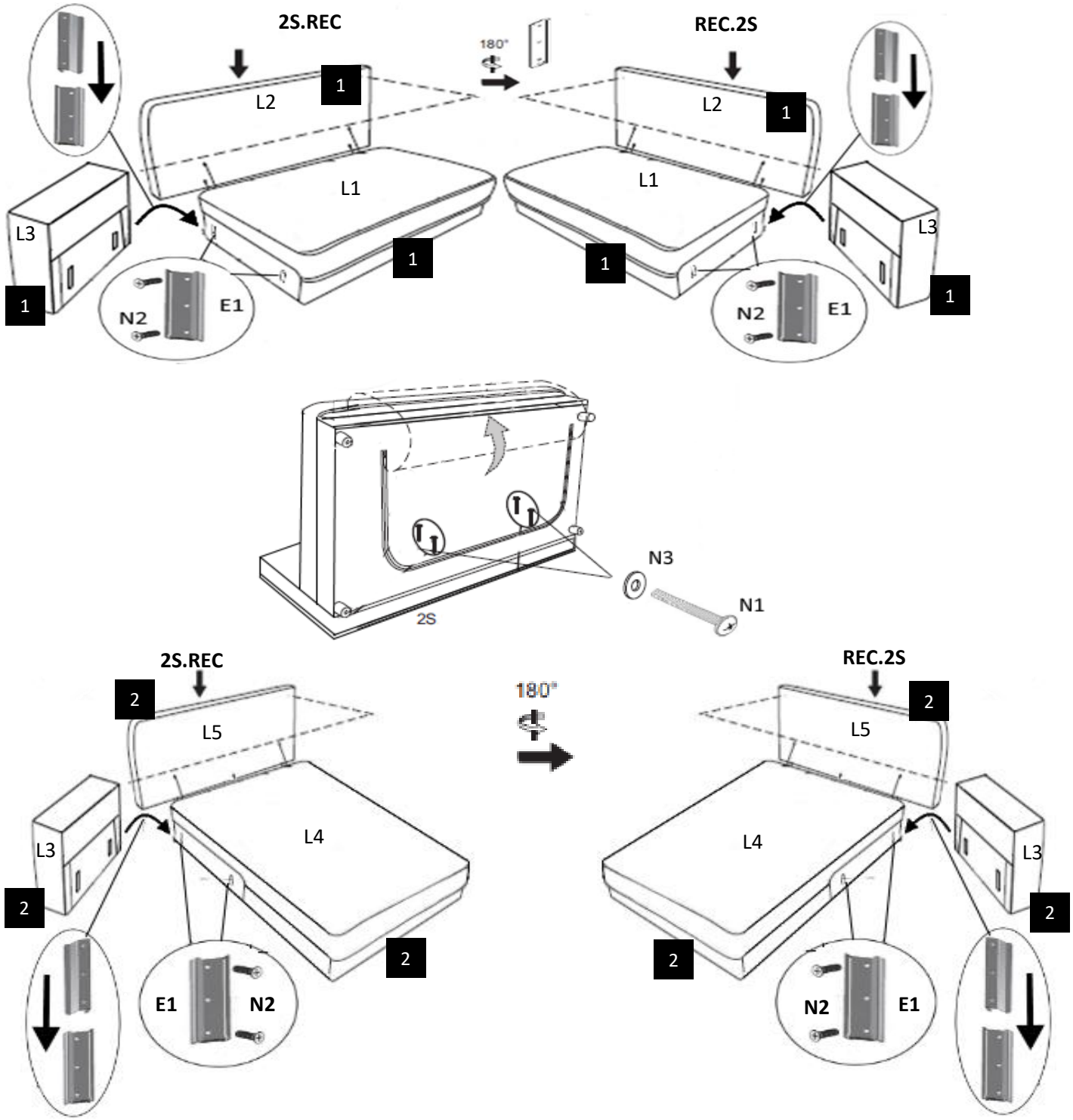
BARURA 2S.REC/ REC.2S

C1X2

C2X1

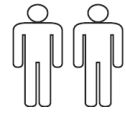
C3X2

C4X1





D - Montageanleitung GB - Assembly instructions NL - Handleiding voor de montage
PL - Instrukcja montazu TR - Montaj talimatu RU - Инструкция по монтажу
RO - Instructiuni de montaj IT - Istruzioni di montaggio FR - Notice de montage
SK - Navod na monta CZ - Monta ni navod HU - Szerelési utmutató HR - Upute za montažu
SI - Navodila za montažo BG - Инструкция за сглобяване



3/4

Name-Naam-Nazwa-Isim-Название-Nume-Nome-Nom-Názov-Název-Nev-Ime-Име

BARURA 2S.REC/ REC.2S



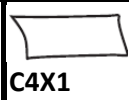
C1X2



C2X1



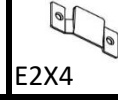
C3X2



C4X1



E1X4



E2X4



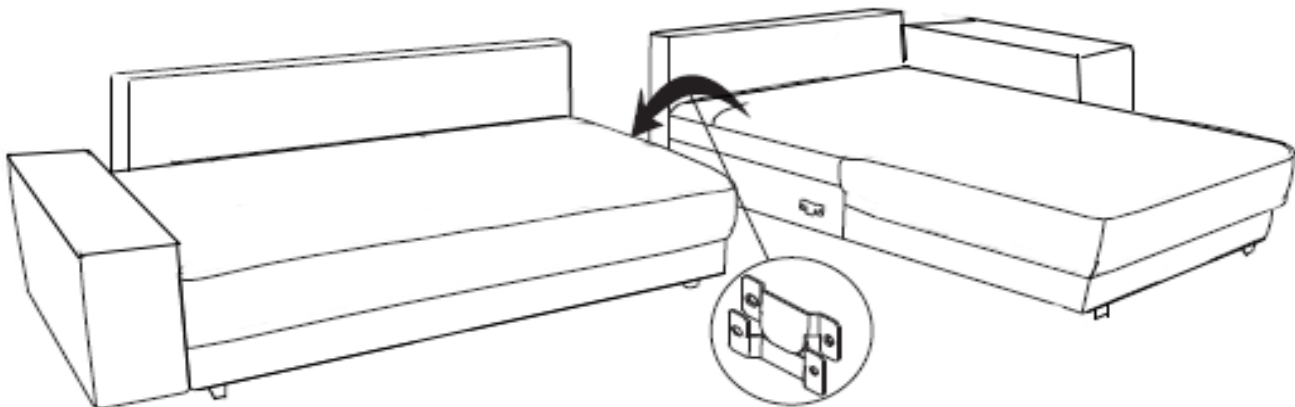
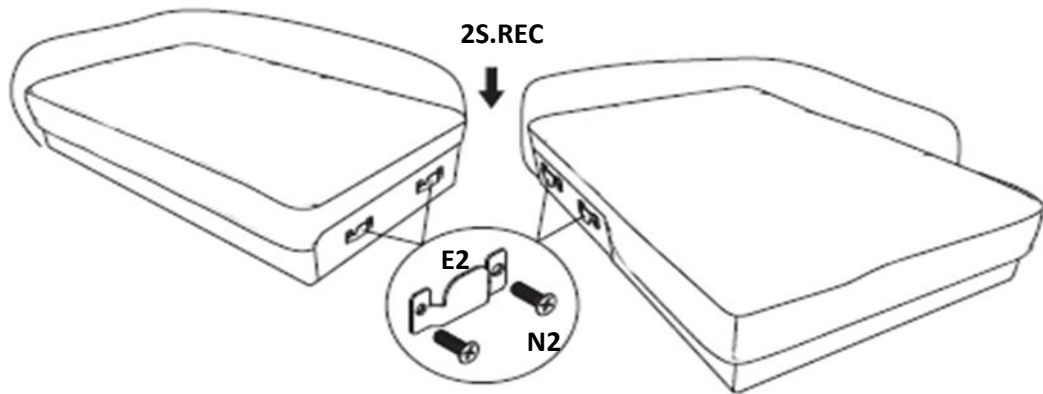
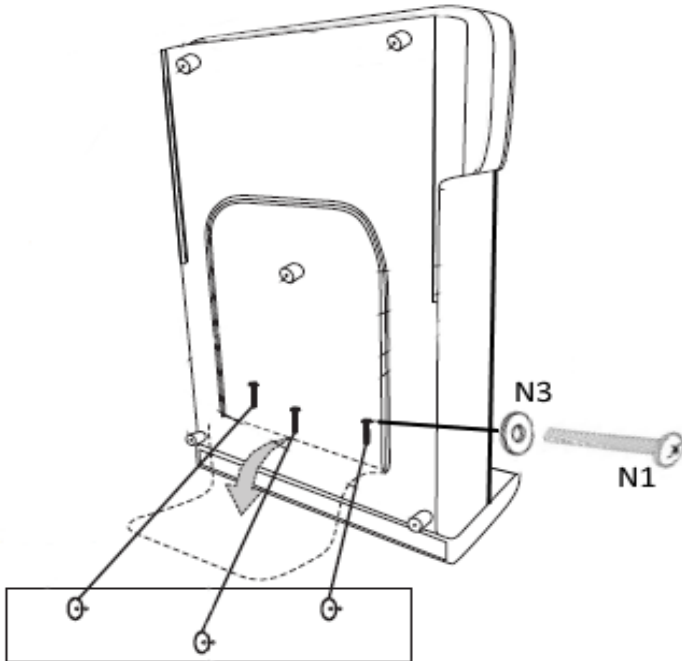
N2X16



N1X7

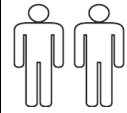


N3X7





D - Montageanleitung GB - Assembly instructions NL - Handleiding voor de montage
 PL - Instrukcja montazu TR - Montaj talimatu RU - Инструкция по монтажу
 RO - Instrucțiuni de montaj IT - Istruzioni di montaggio FR - Notice de montage
 SK - Navod na montáž CZ - Montážní návod HU - Szerelési útmutató HR - Upute za montažu
 SI - Navodila za montažo BG - Инструкция за събиране



4/4

Name-Naam-Nazwa-Isim-Название-Nume-Nome-Nom-Názov-Název-Nev-Ime-Име

BARURA 2S.REC/ REC.2S

C1X2

C2X1

C3X2

C4X1

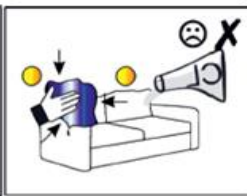
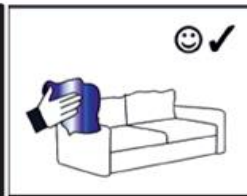
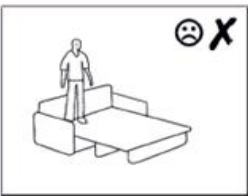
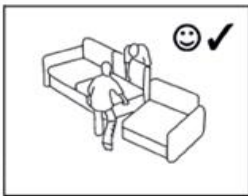
E1X4

E2X4

N2X16

N1X7

N3X7



DE

Liebe Kundin, lieber Kunde,

Ihr neues Sofa ist nach dem anstrengenden Transport ein wenig „gestresst“ und das sieht man ihm auch an.

Deshalb:

- Streichen, Klopfen und Schütteln Sie alle Polster ein wenig zurecht, so wie es die Zeichnungen zeigen.
- Das verleiht dem Sofa Aussehen, Eleganz und Attraktivität.

Viel Freude an Ihrem neuen Sofa wünscht Ihnen

Ihre Produktentwicklung

GB

Dear customer,

Your new sofa is somewhat "stressed" from the strenuous transport as can be seen.

For this reason:

- Smooth, knock, and shake all upholstery somewhat to achieve the appearance shown in the illustrations.
- This leaves your sofa looking prim, elegant, and inviting.

We wish you plenty of enjoyment with your new sofa

Your product development team



Service-Dienstverlening-Serwis-Servis-Сервисная служба-Serviciu-Servizio-Služby-Szerviz-Storitev-Обслужване

Typ-Type-Tip-Tipo-Tastati-Tipo-Tipus

C1		L1	
C2		L2	
C3		L3	
C4		L4	
E1		L5	
E2			
N1			
N2			
N3			



Serien-/Chargen-Nr.-