

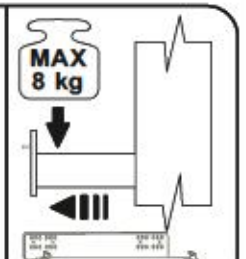
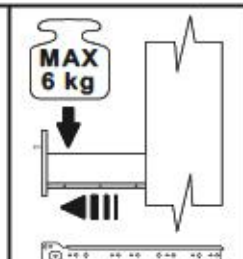
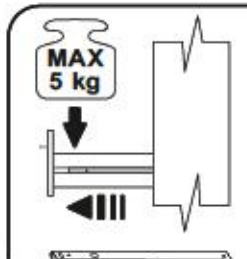
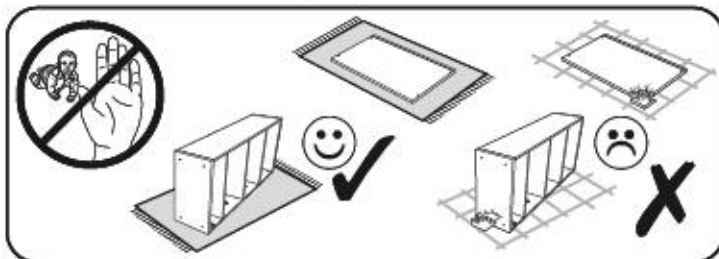
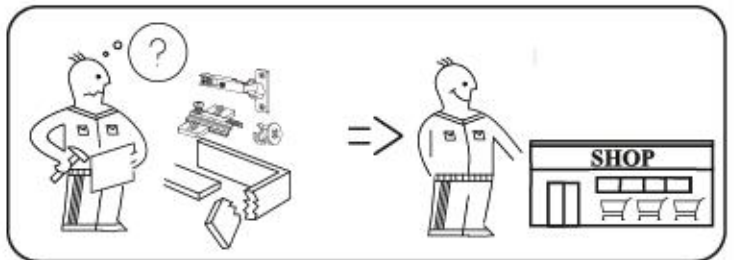
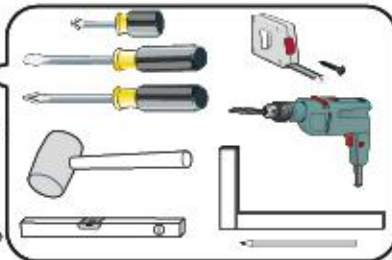
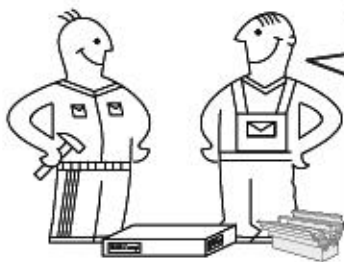
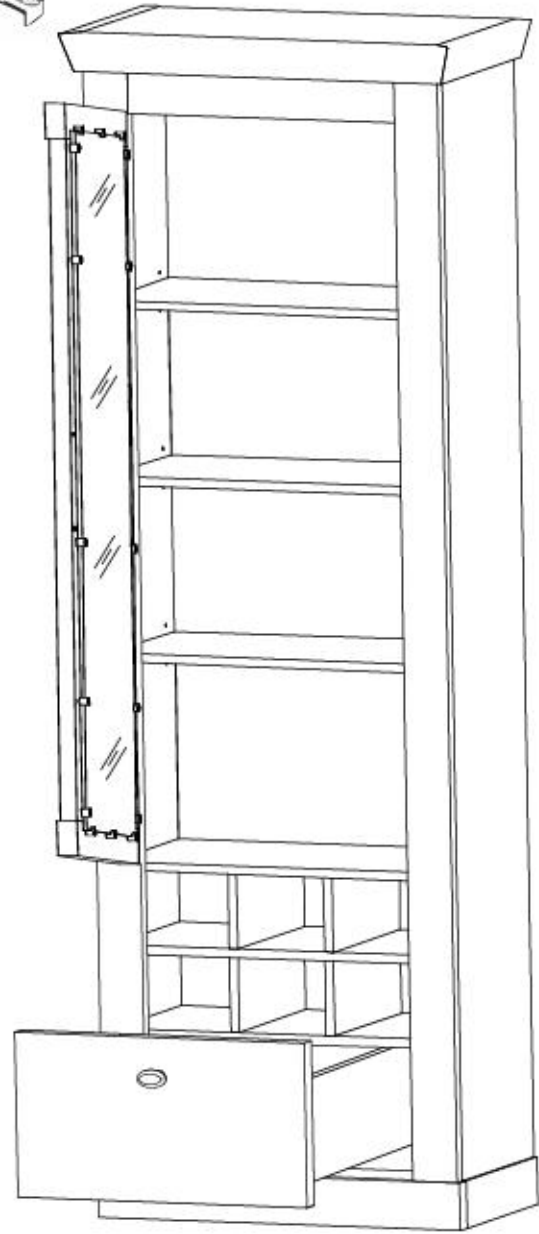
# RAVENNA 23



Option L



Option R



# RAVENNA 23



max.

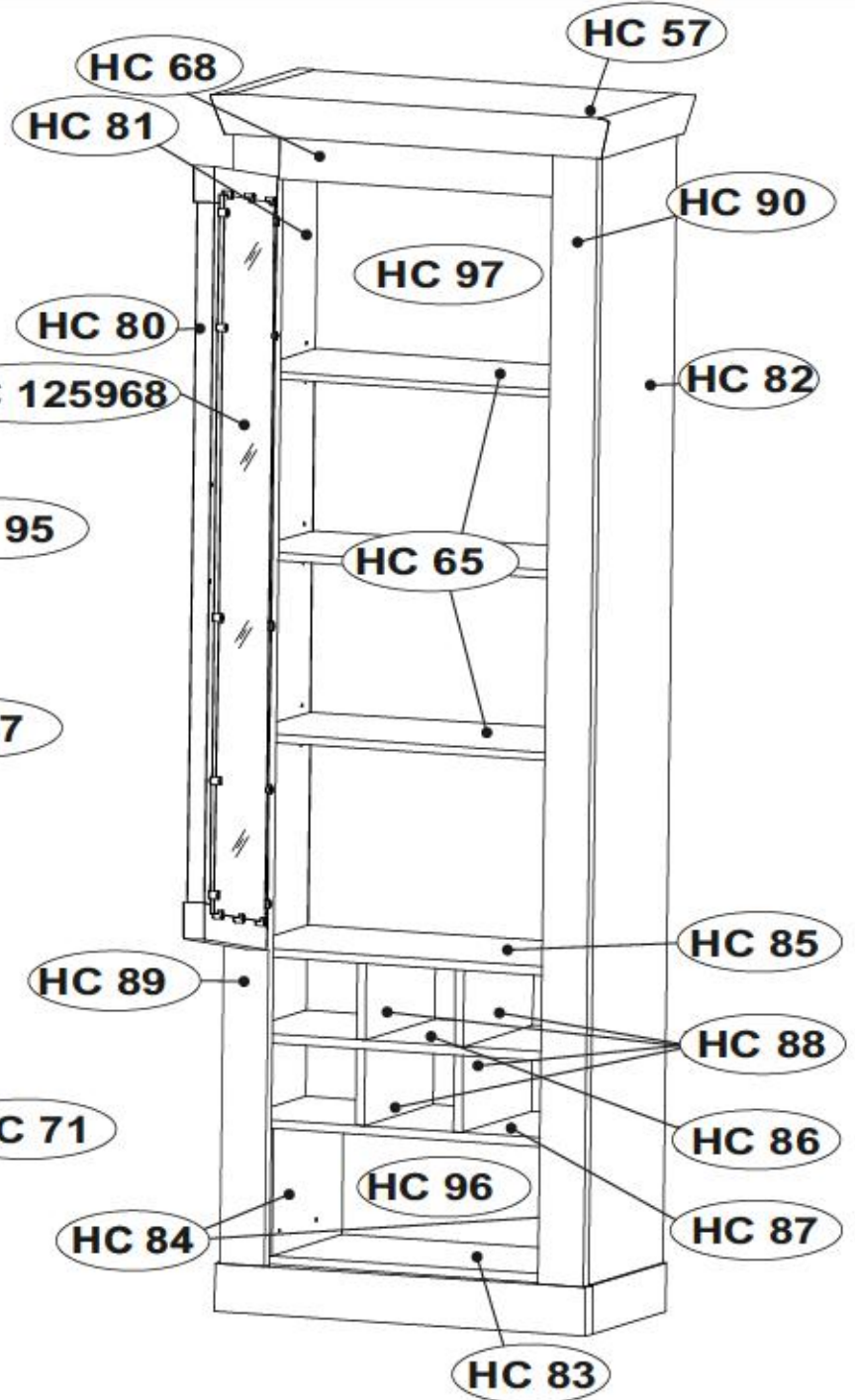
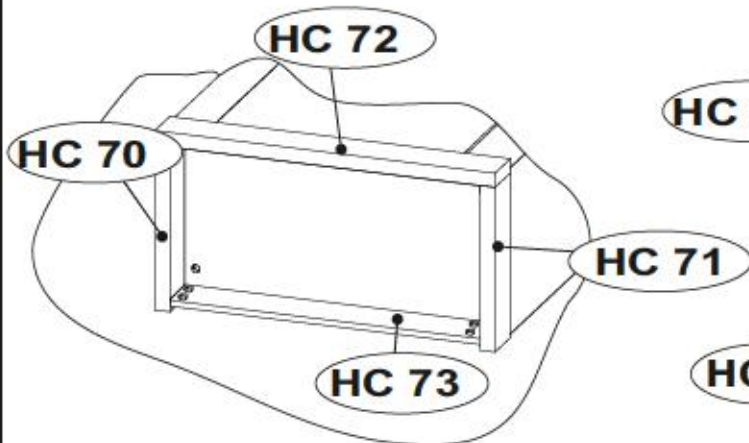
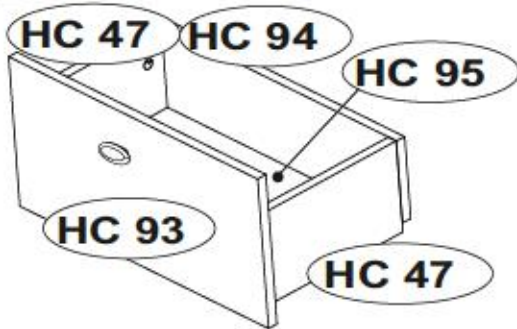


HC 85 HC 65  
HC 86 HC 87

max.



HC 83



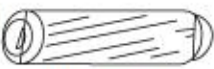

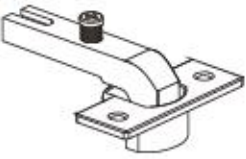



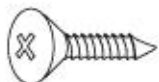








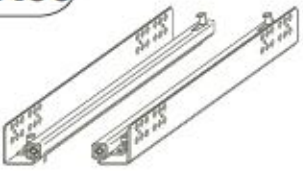
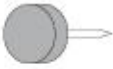
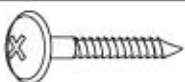
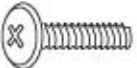

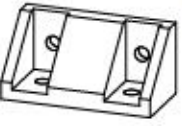

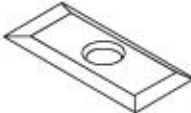




HC 47	x2	237	140	15	2/2
HC 57	x1	702	372	65	1/2
HC 65	x3	610	273	22	1/2
HC 68	x1	483	124	18	2/2
HC 70	x1	317	80	28	1/2
HC 71	x1	317	80	28	1/2
HC 72	x1	656	80	28	1/2
HC 73	x1	598	80	28	1/2
HC 80	x1	1279	477	18	2/2
HC 81	x1	1911	320	15	2/2
HC 82	x1	1911	320	15	2/2
HC 83	x1	611	299	15	1/2

HC 84	x2	209	250	15	2/2
HC 85	x1	611	299	15	1/2
HC 86	x1	611	299	15	1/2
HC 87	x1	611	299	15	1/2
HC 88	x4	124	298	15	2/2
HC 89	x1	1911	80	22	2/2
HC 90	x1	1911	80	22	2/2
HC 93	x1	477	230	15	2/2




HC 94	x1	466	126	15	2/2
HC 95	x1	447	258	2.5	2/2
HC 96	x1	368	623	2.5	2/2
HC 97	x1	1546	623	2.5	2/2
HC 125968	x1	1189	386	4	2/2

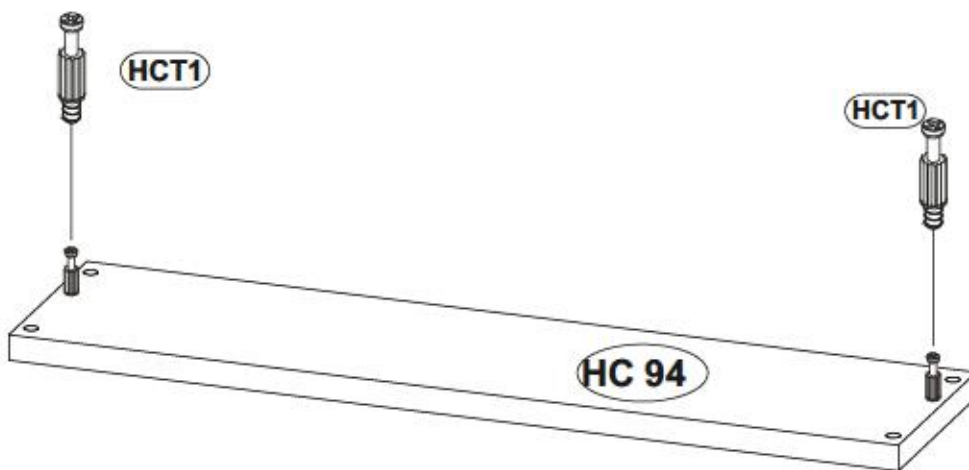
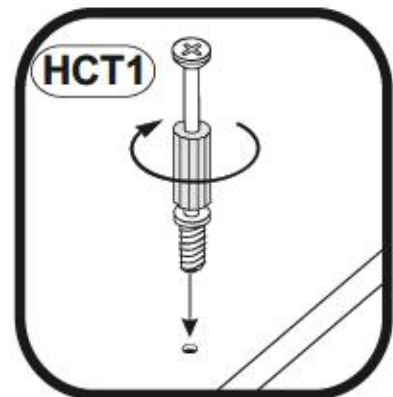
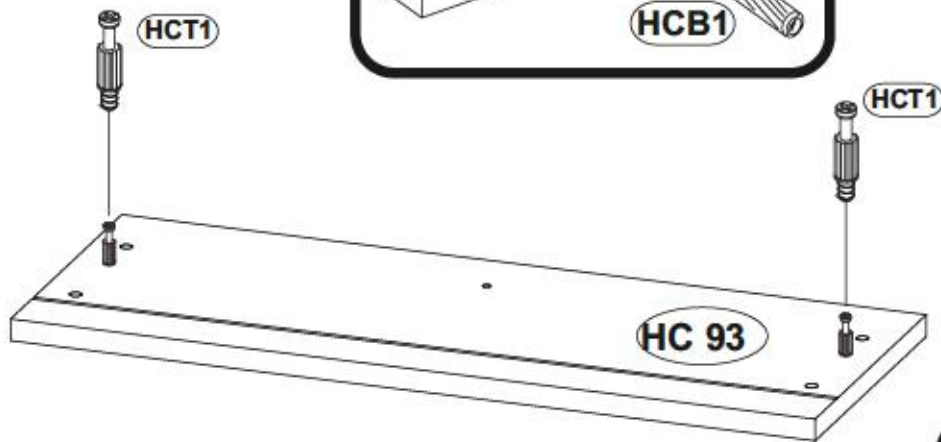
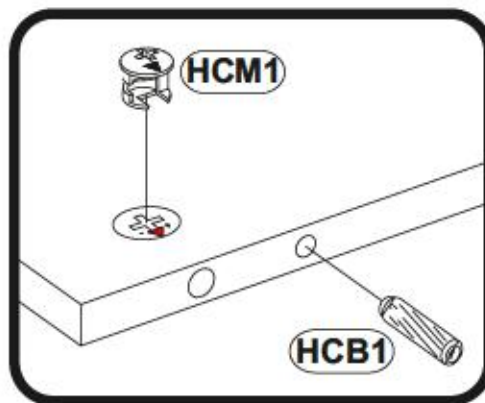
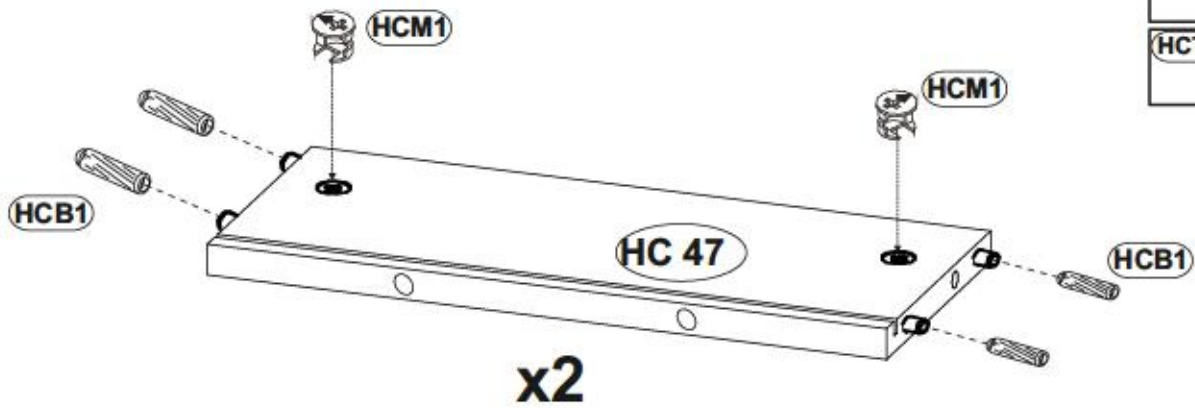


# RAVENNA 23

<b>HCB1</b>  1018 8x28 x52	<b>HCG5</b>  1356 x16	<b>HCZ4</b>  49365 φ35 90° x3
<b>HCM1</b>  1336 x28	<b>HCS11</b>  1073 3x16 x16	
<b>HCT1</b>  1336 x28	<b>HCS3</b>  1011 3,5x13 x78	<b>HCF14</b>  1021 x2
<b>HCJ23</b>  1302 x16	<b>HCK13</b>  49716 x12	<b>HCF44</b>  116795 x1
<b>HCW1</b>  1289 x12	<b>HCUC160</b>  154536 x1	
<b>HCC6</b>  140318 φ20 x8	<b>HCJ11</b>  1267 x1	<b>HCR60</b>  140806 250 x1
<b>HCF36</b>  1305 x8	<b>HCP6</b>  1056 3x20 x11	
<b>HCA4</b>  14419 WPM 4x18 x3	<b>HCE1</b>  1008 ES 6,3x9,5 x4	<b>HCK15</b>  81556 x4
<b>HCG54</b>  126680 x1	<b>HCF1</b>  1415 x4	<b>HCUC1</b>  154537 x1
<b>HCK1</b>  1354 7x50 x4	<b>HCD14</b>  23515 H4 x3	<b>HCP2</b>  1014 3,5x13 x1


1

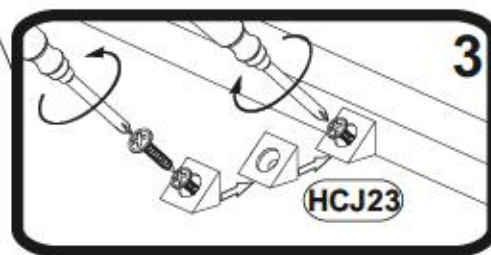
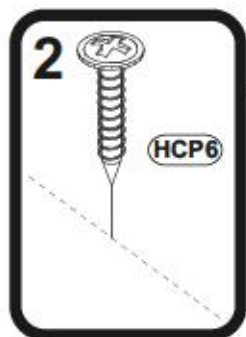
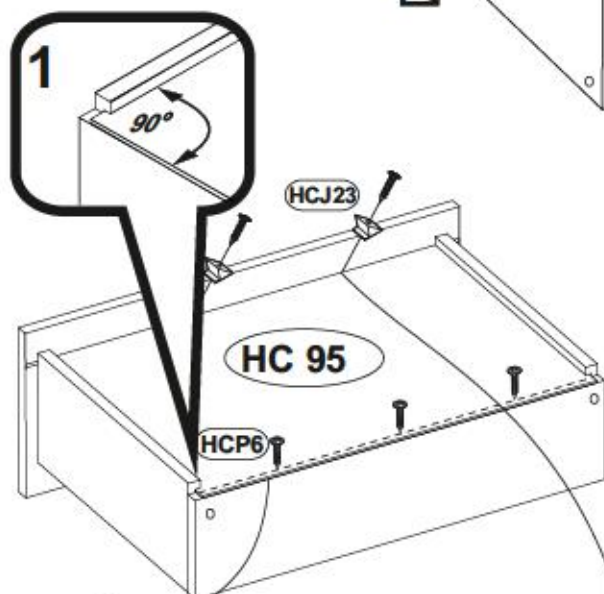
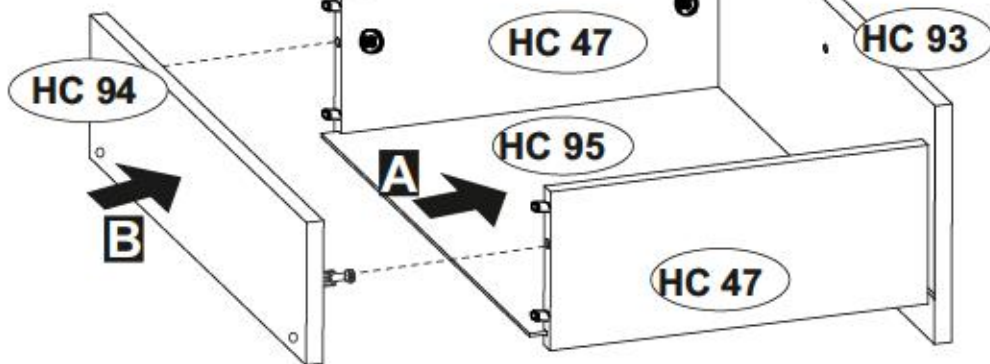
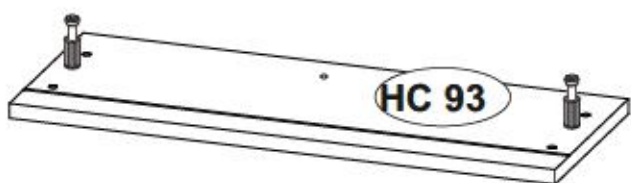
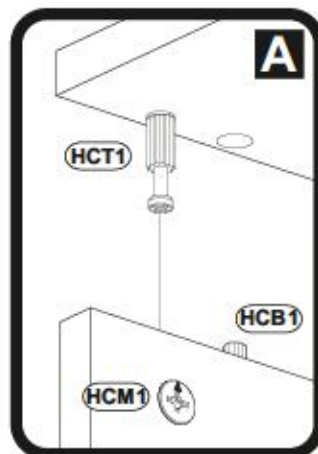
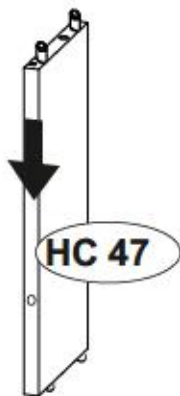
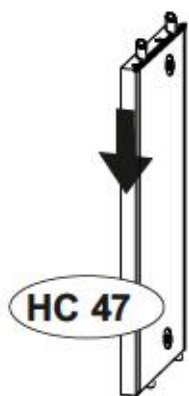
<b>HCB1</b>		10 18
	8x28	x8
<b>HCM1</b>		123694
		x4
<b>HCT1</b>		118 00
		x4



2

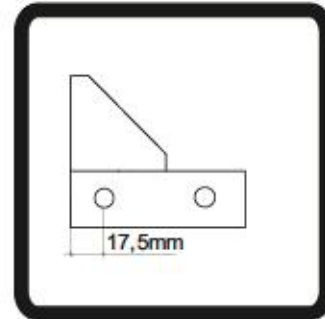
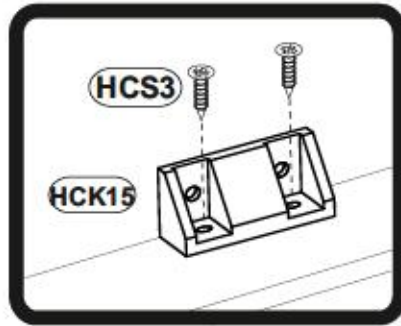
HCJ23  1302  
x2

HCP6  1058  
3x20 x3

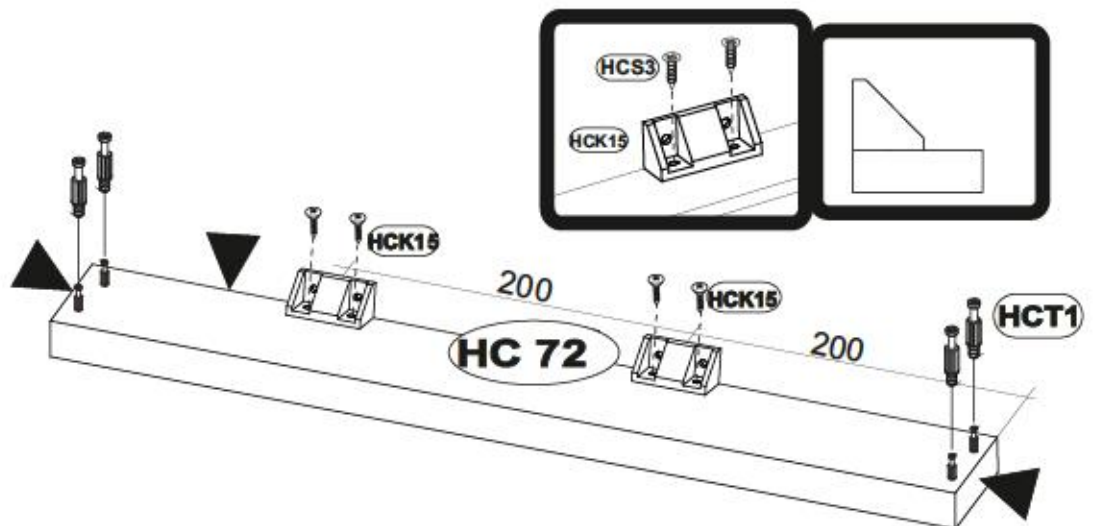
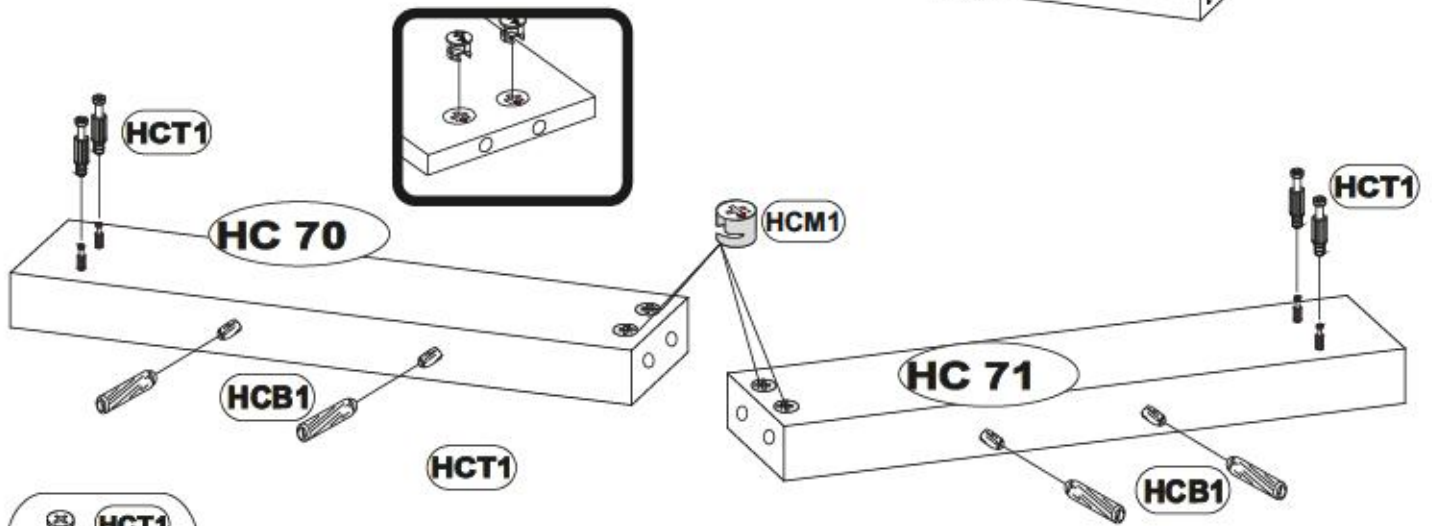
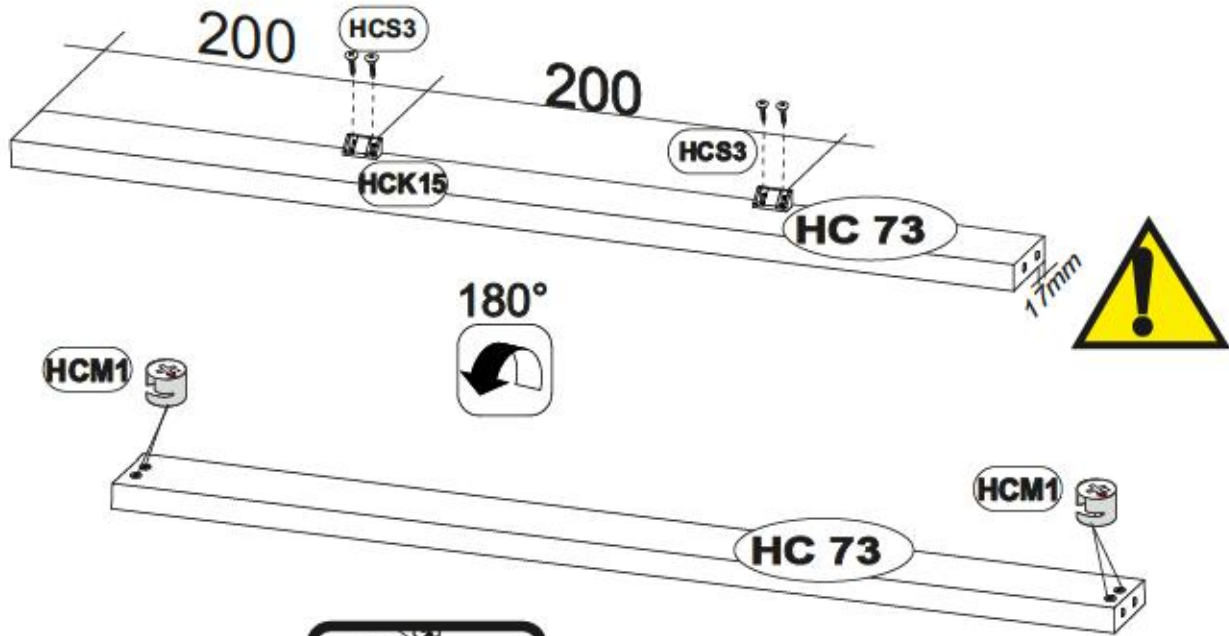




3

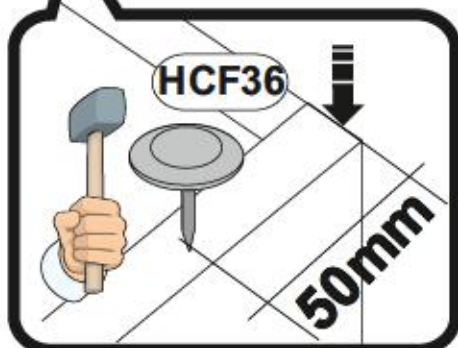
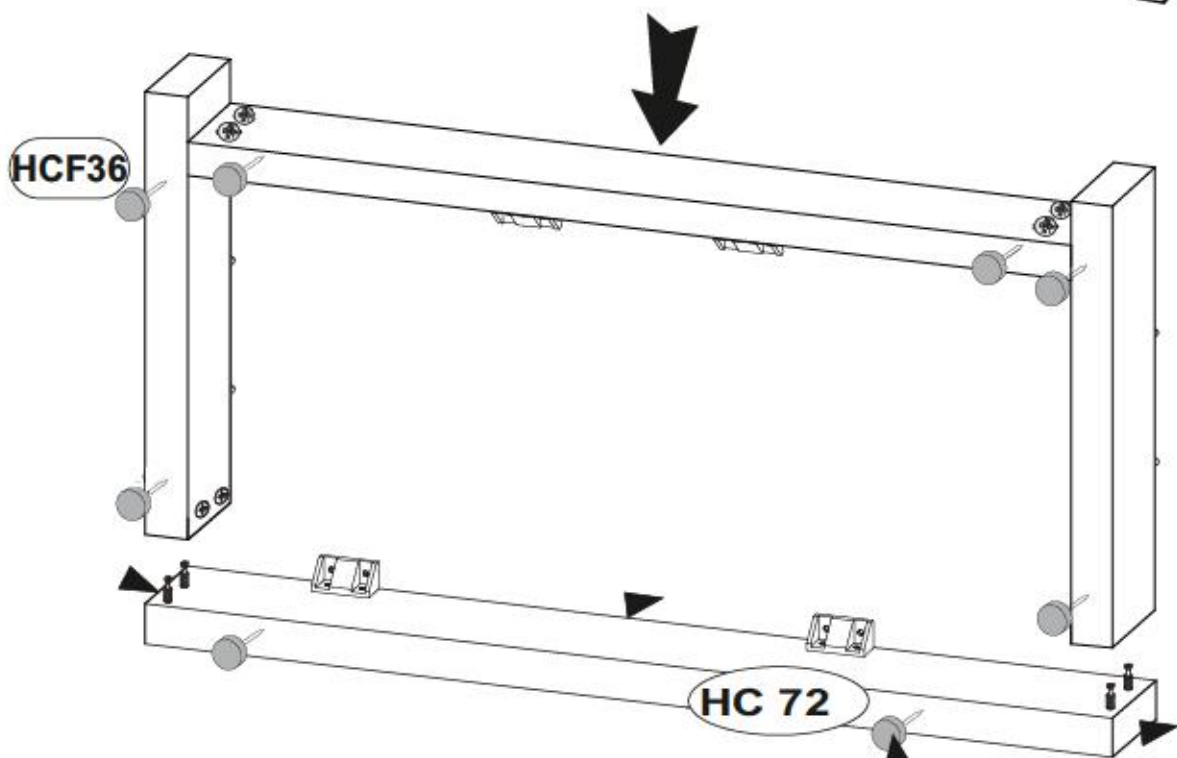
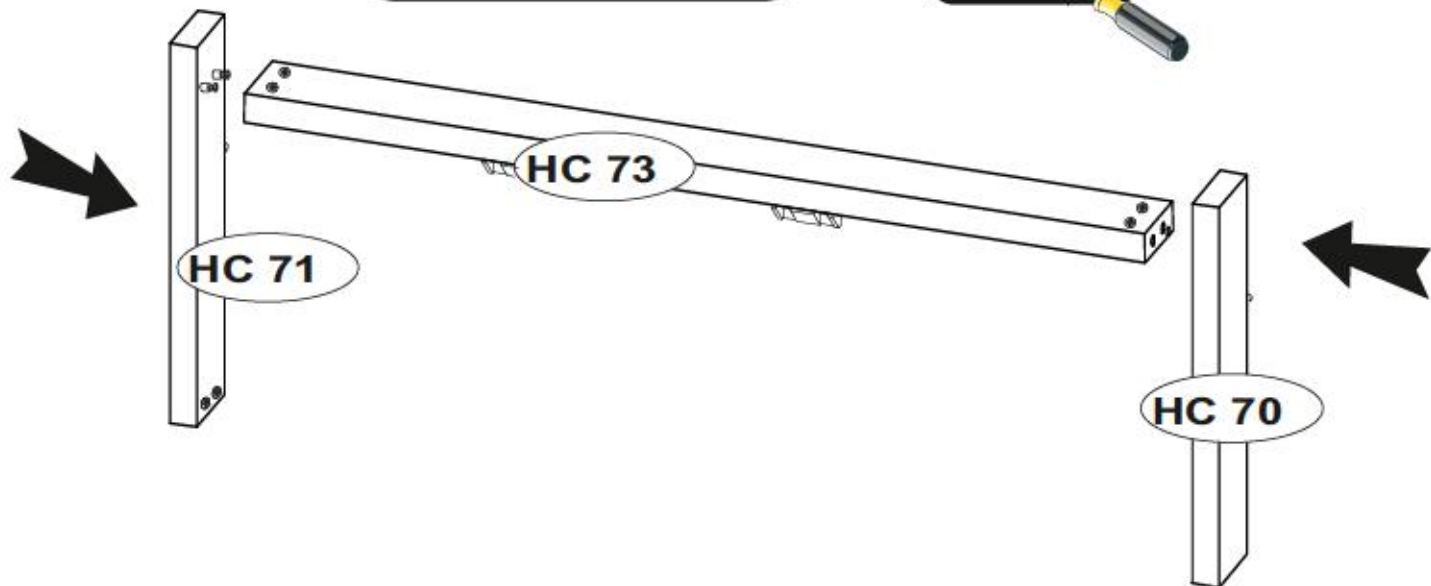
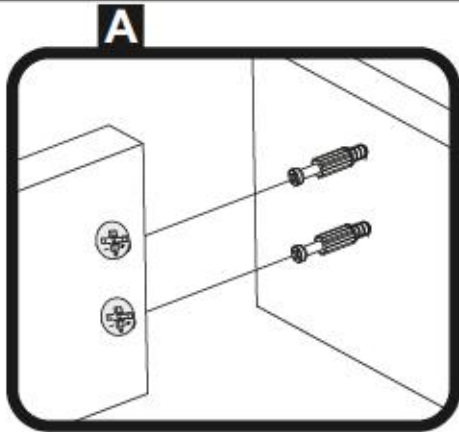


HCM1		12 38 94	x8
HCT1		11 80 9	x8
HCS3		10 11	x8
HCB1		10 16	x4
HCK15		01 05 6	x4






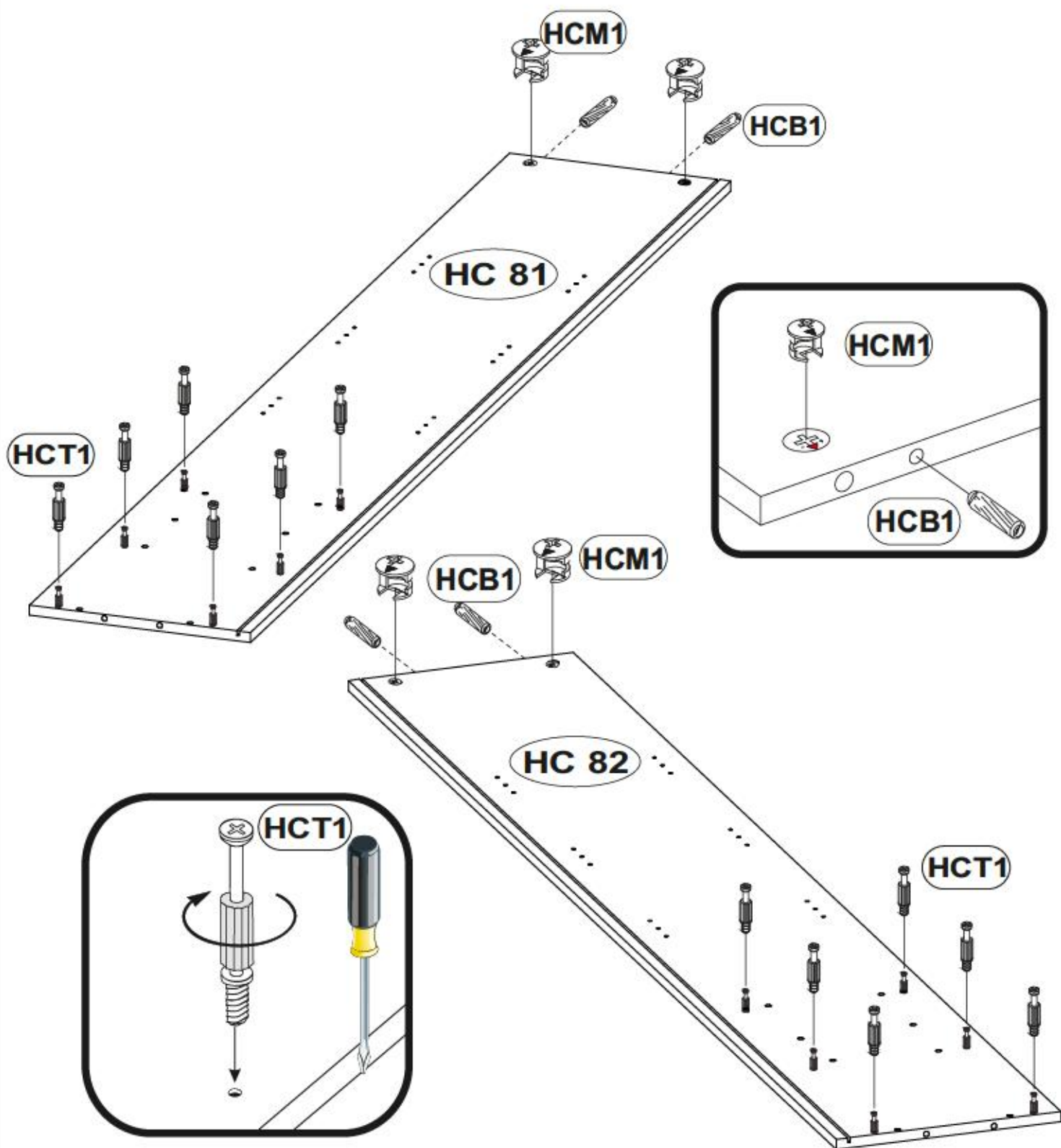
4

HCF36 1305  
x8





5

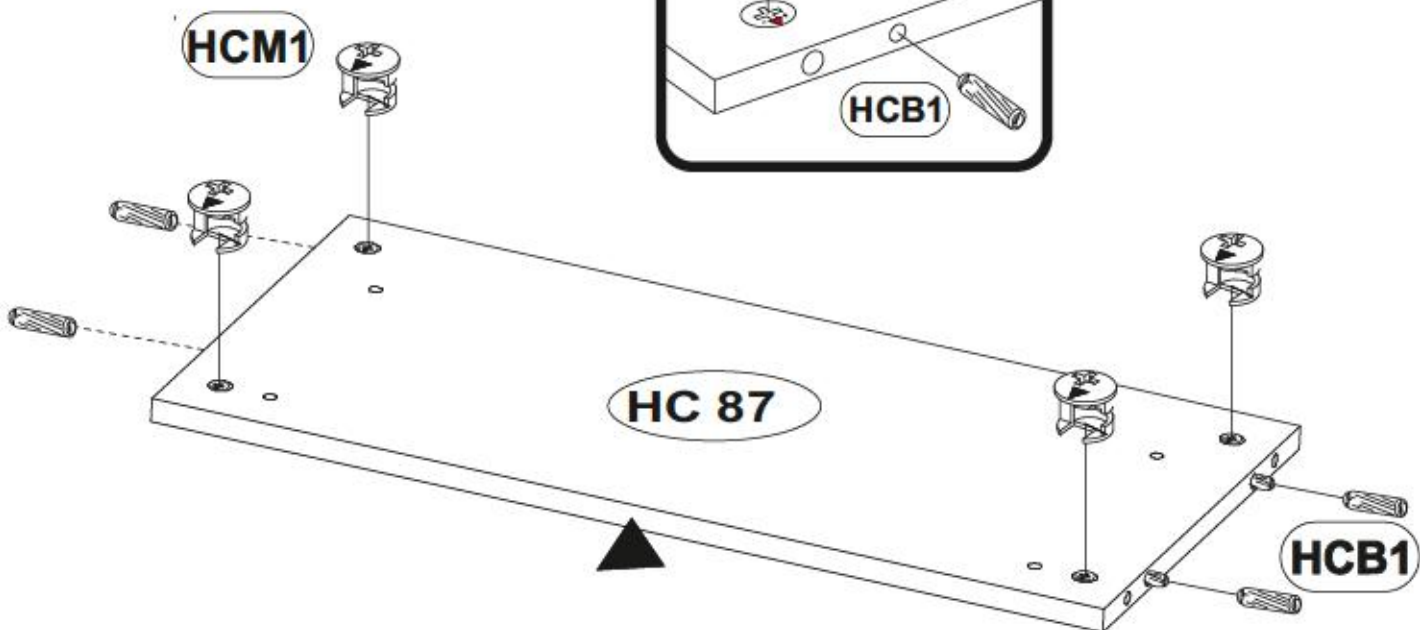
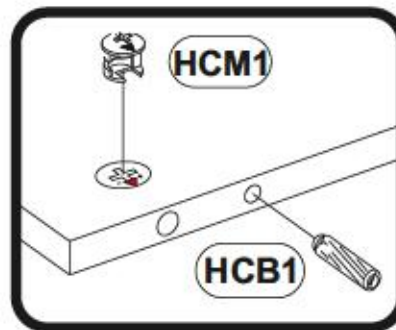
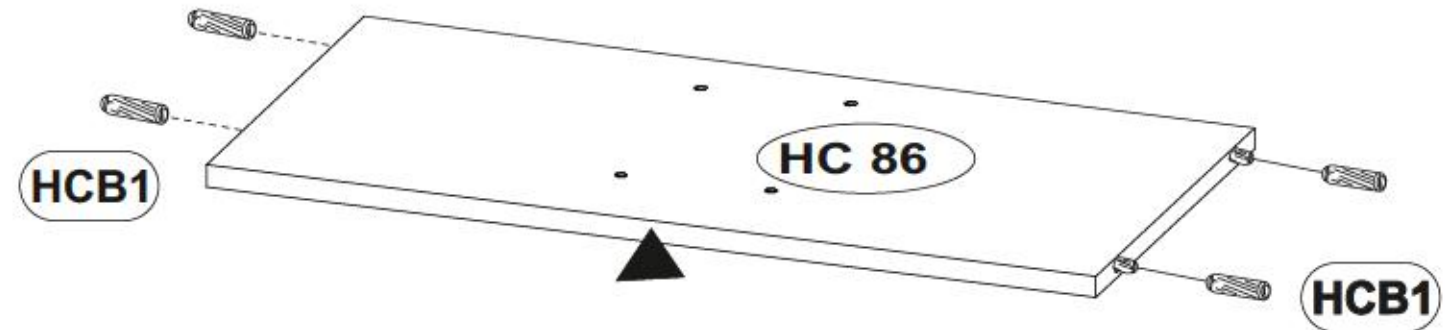
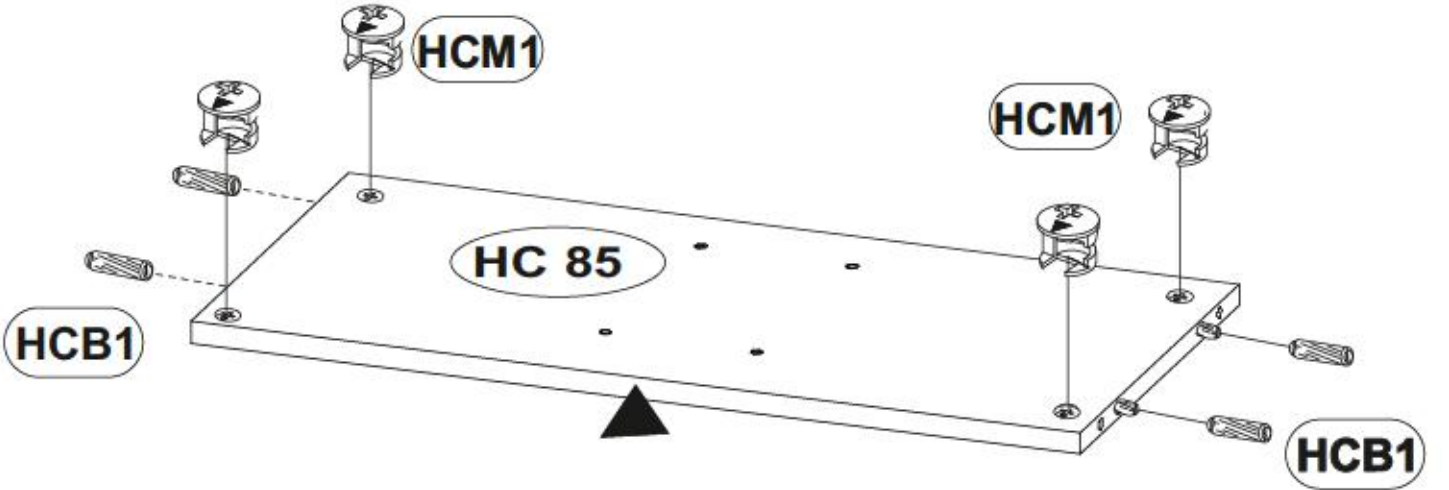
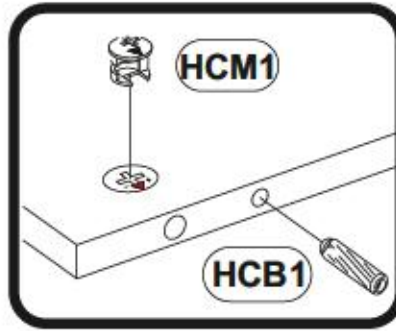
HCB1		10 28
	8x28	x4
HCM1		129804
		x4
HCT1		11809
		x12





6

HCM1		1.25x8x4	x8
HCB1		8x28	x12

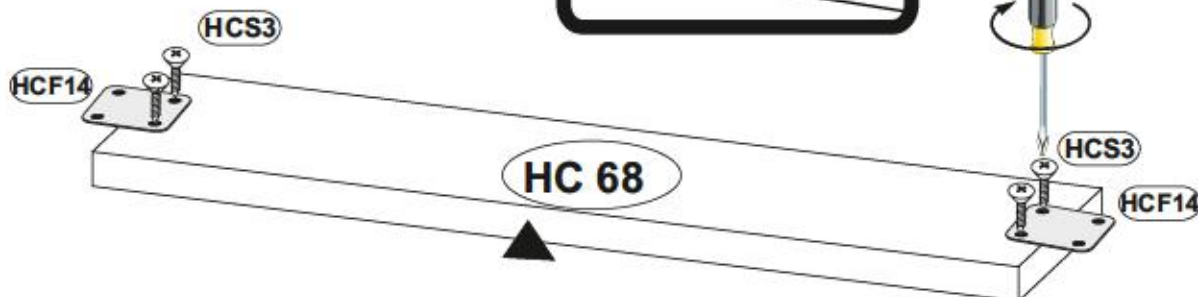
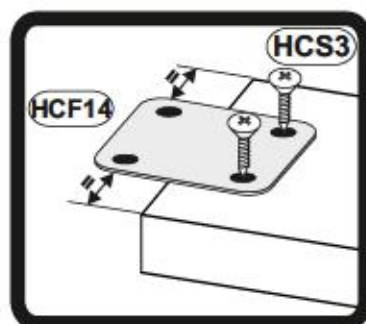
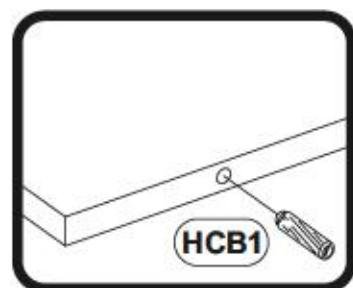
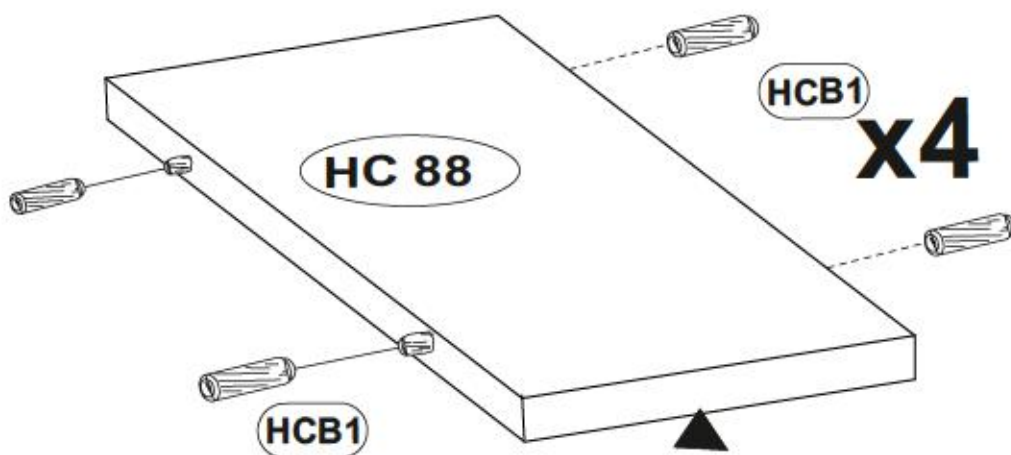
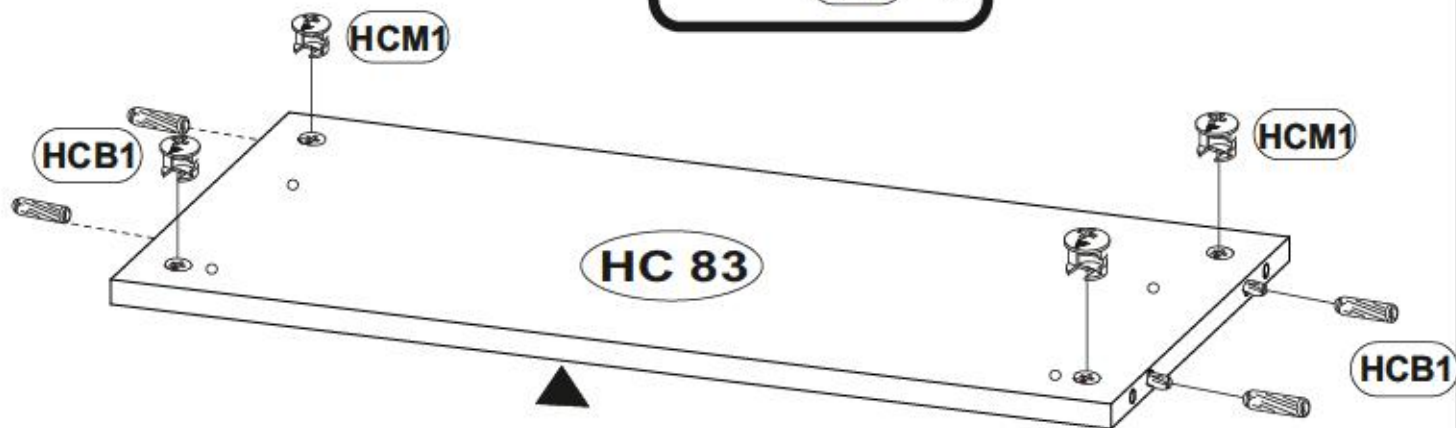
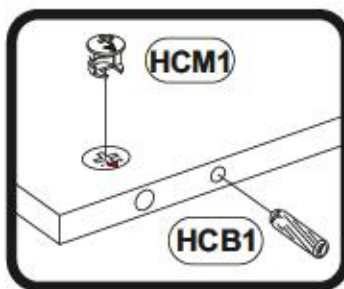


HCS3 3,5x13 x4

HCM1 x4

HCB1 8x28 x20

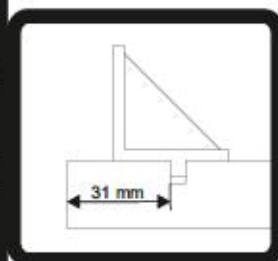
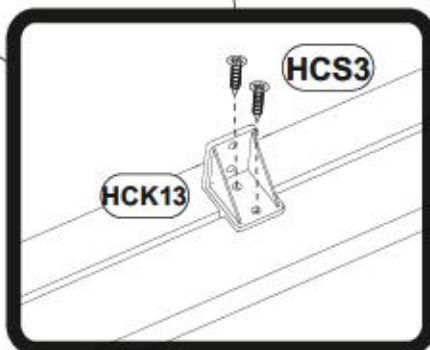
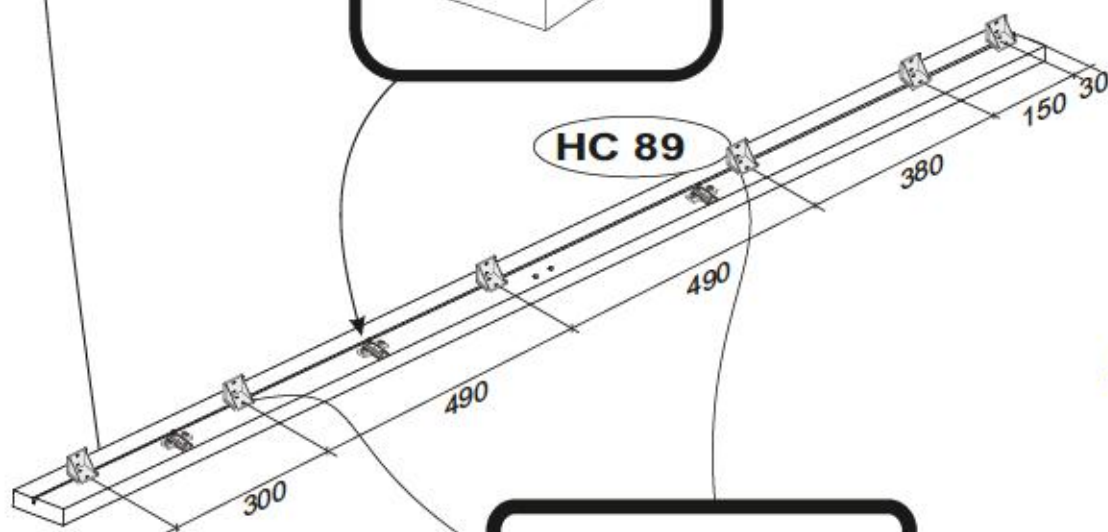
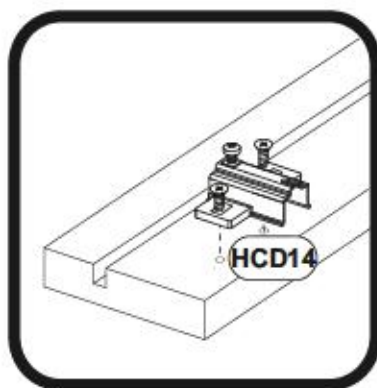
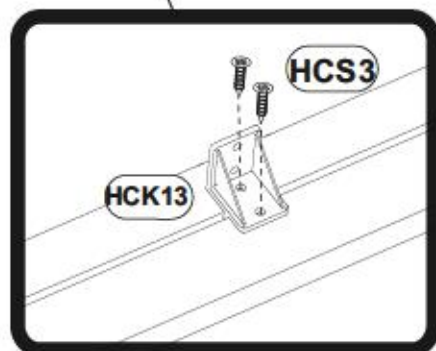
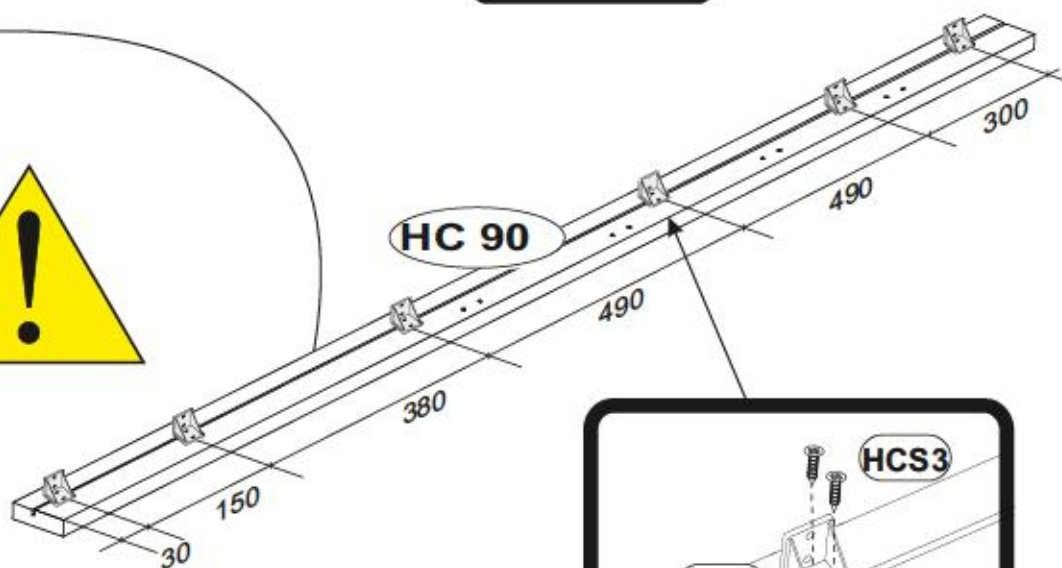
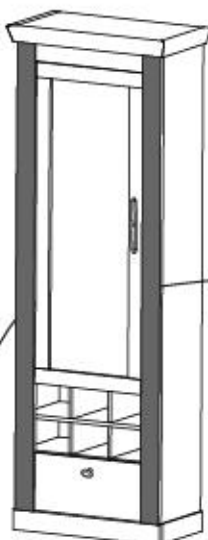
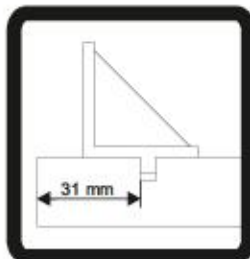
HCF14 x2



8

# OPTION L

HCK13		49718
		x12
HCD14		23515
	H4	x3
HCS3		1011
	3,5x13	x24



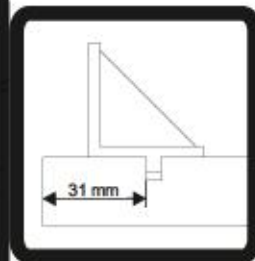
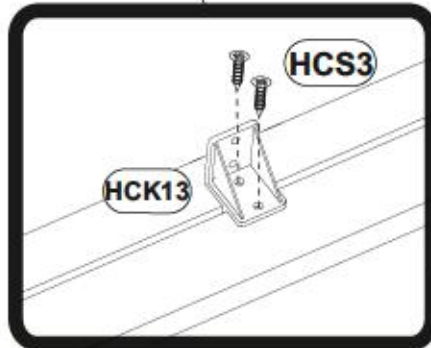
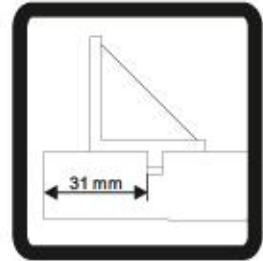
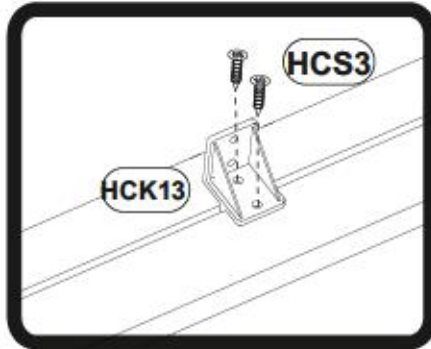
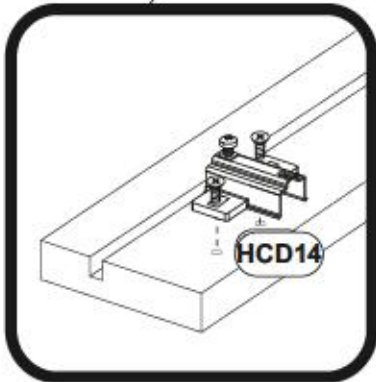
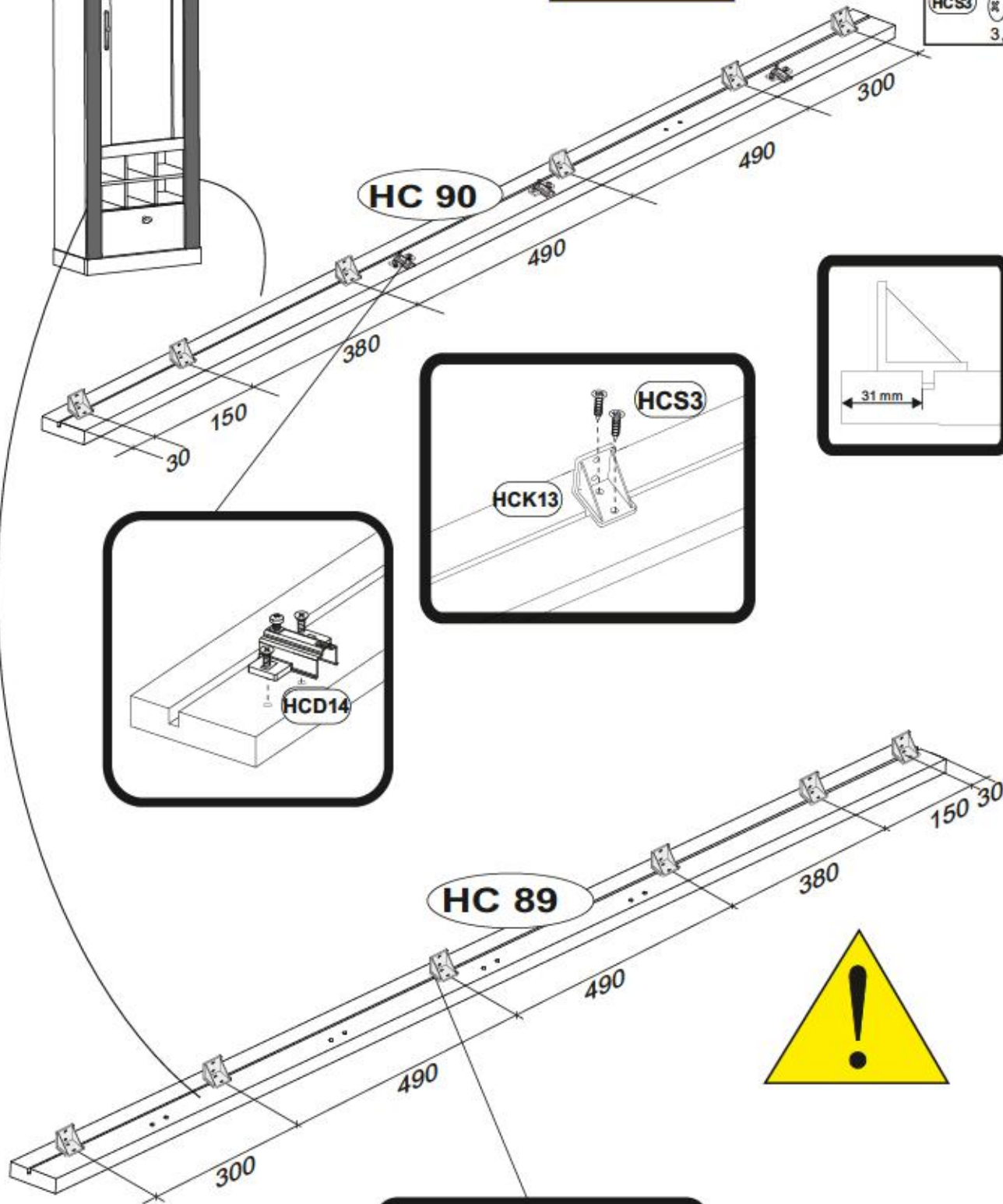
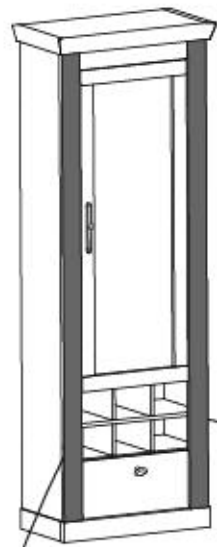


9

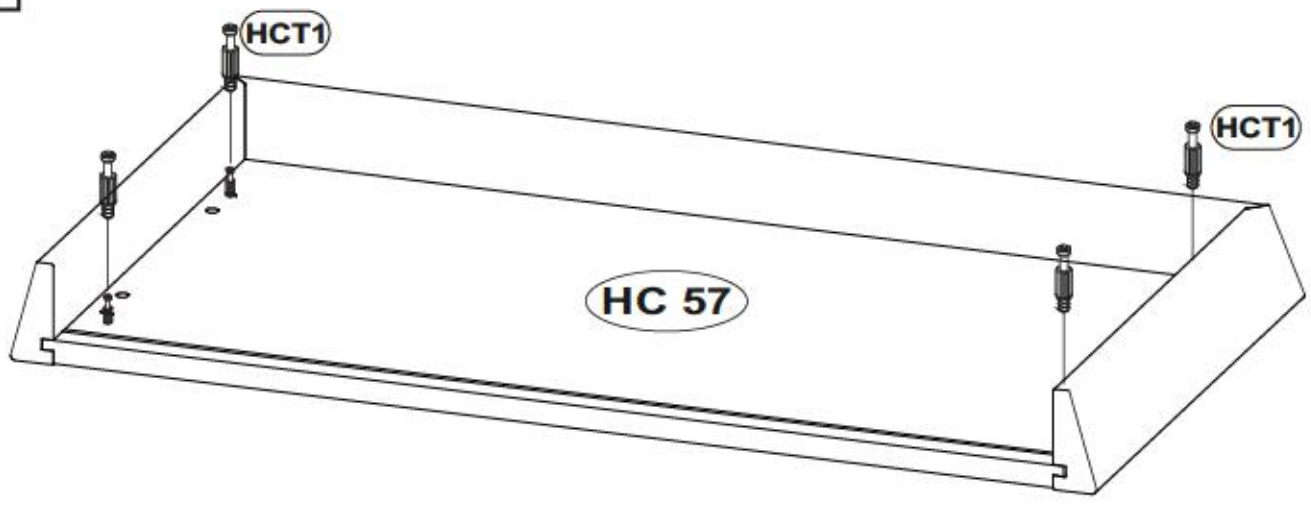
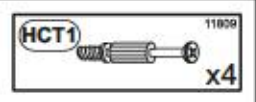
# OPTION R



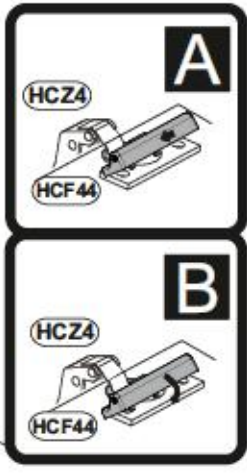
HCK13		49716	x12
HCD14		28915	x3
HCS3		1011	x24
		3,5x13	



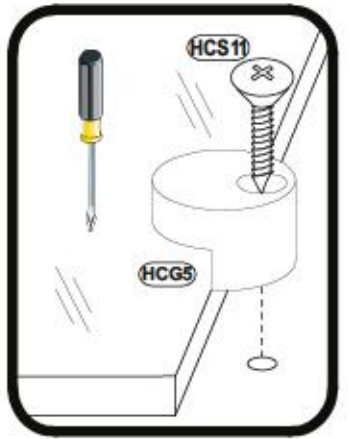
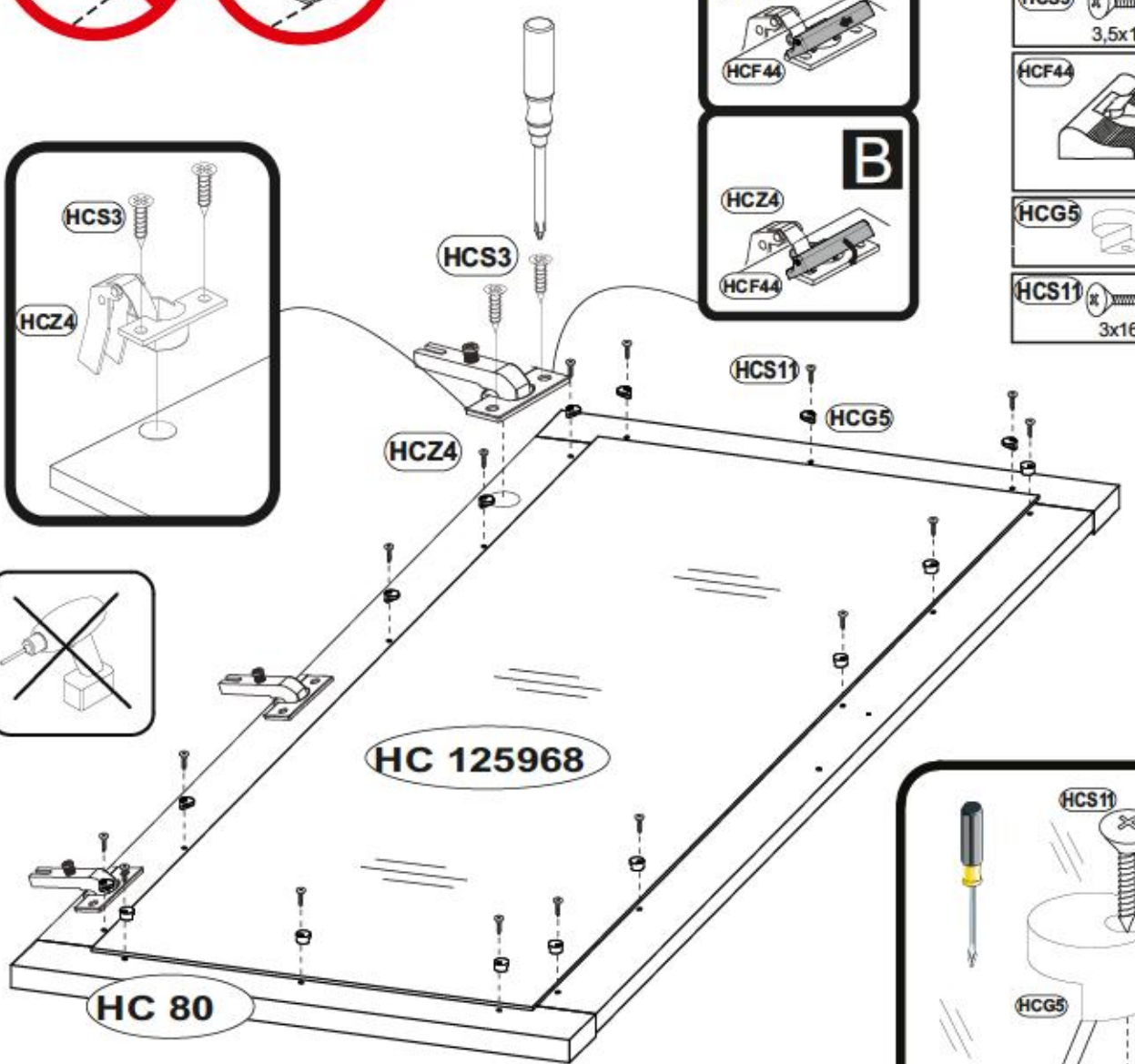
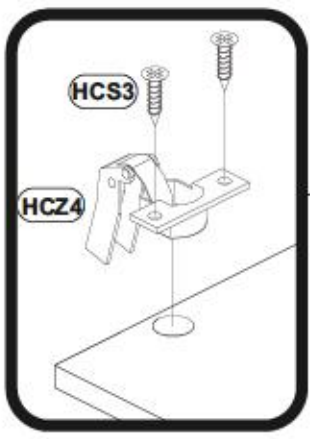
10



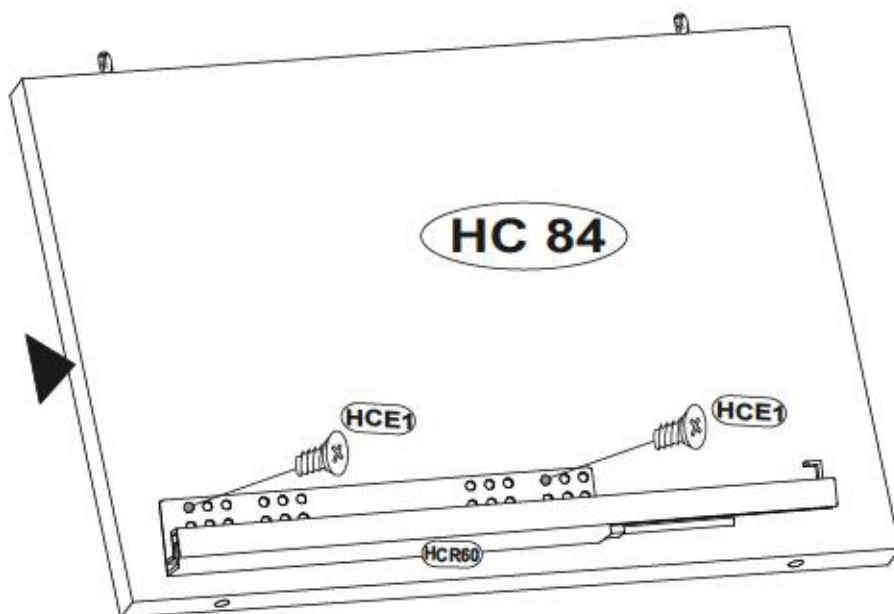
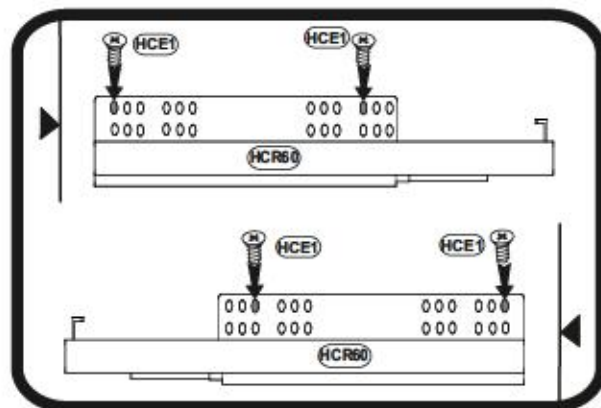
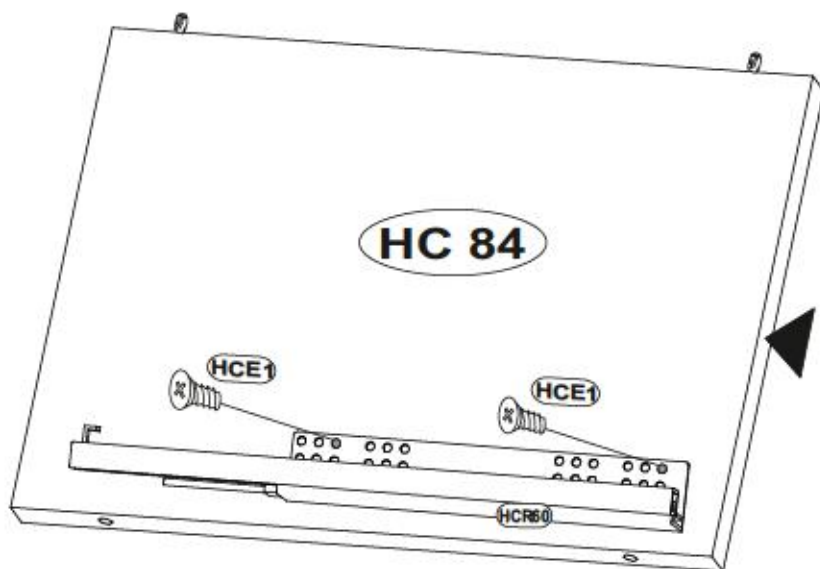
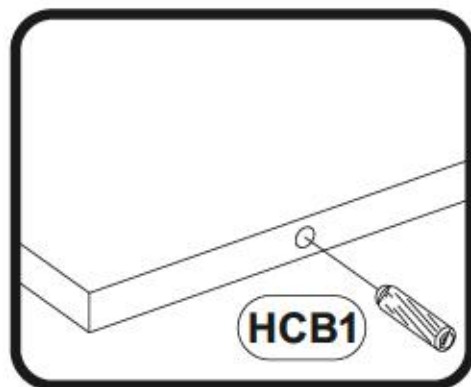
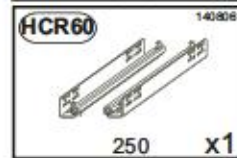
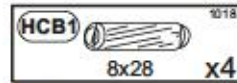
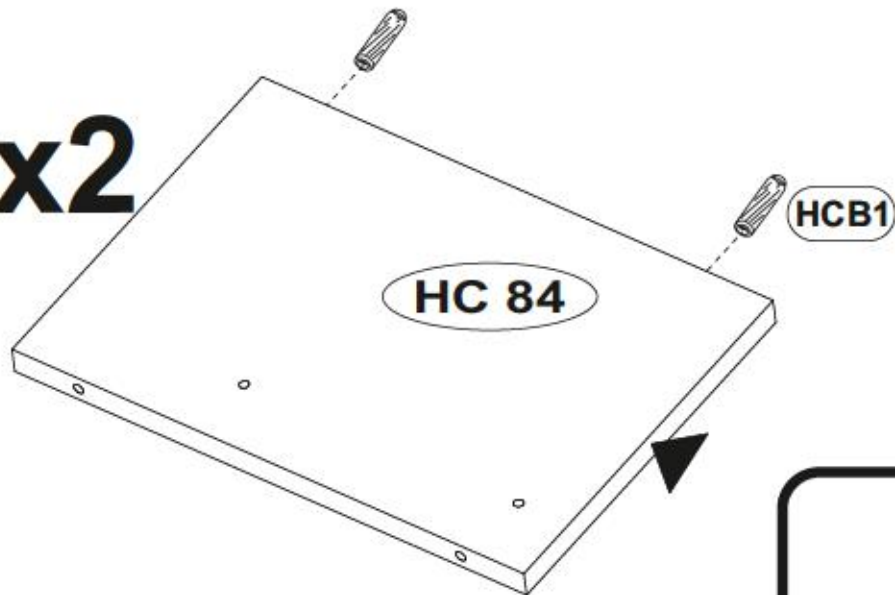
11



- HCZA 43885  
 35 90° x3
- HCS3 10711  
 3,5x13 x6
- HCF4 116795  
 x1
- HCG5 1398  
 x16
- HCS11 1073  
 3x16 x16

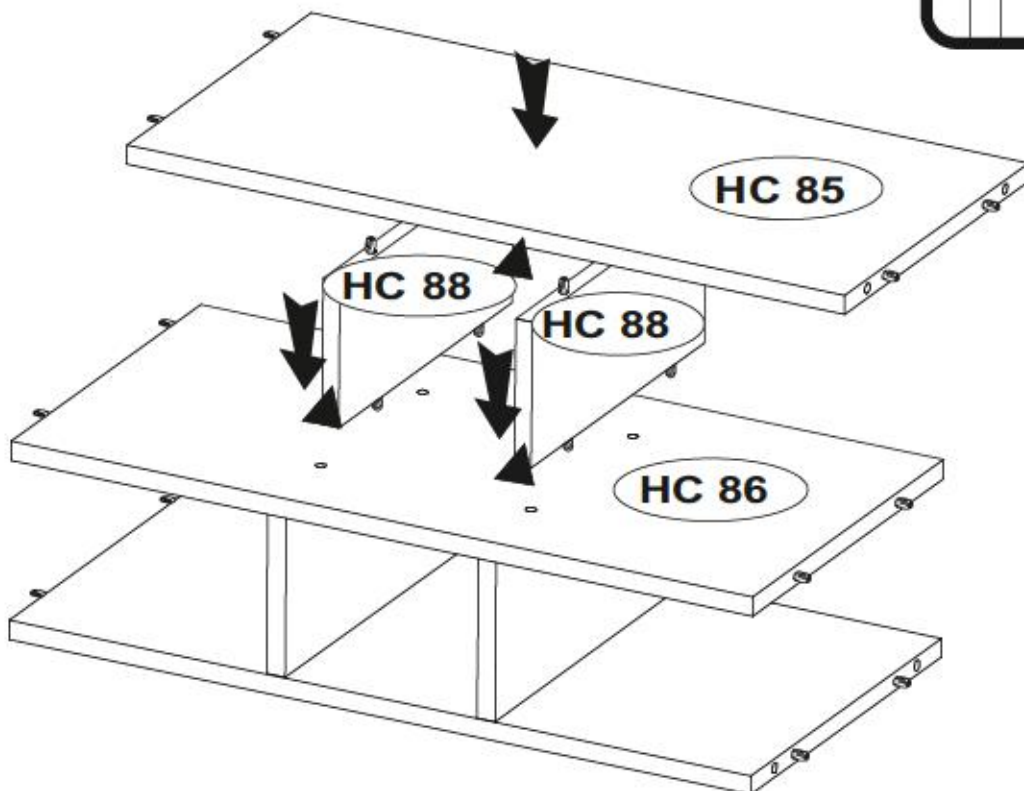
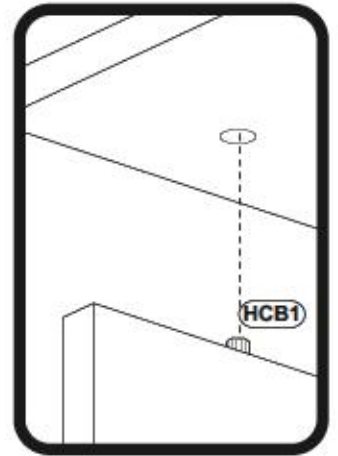
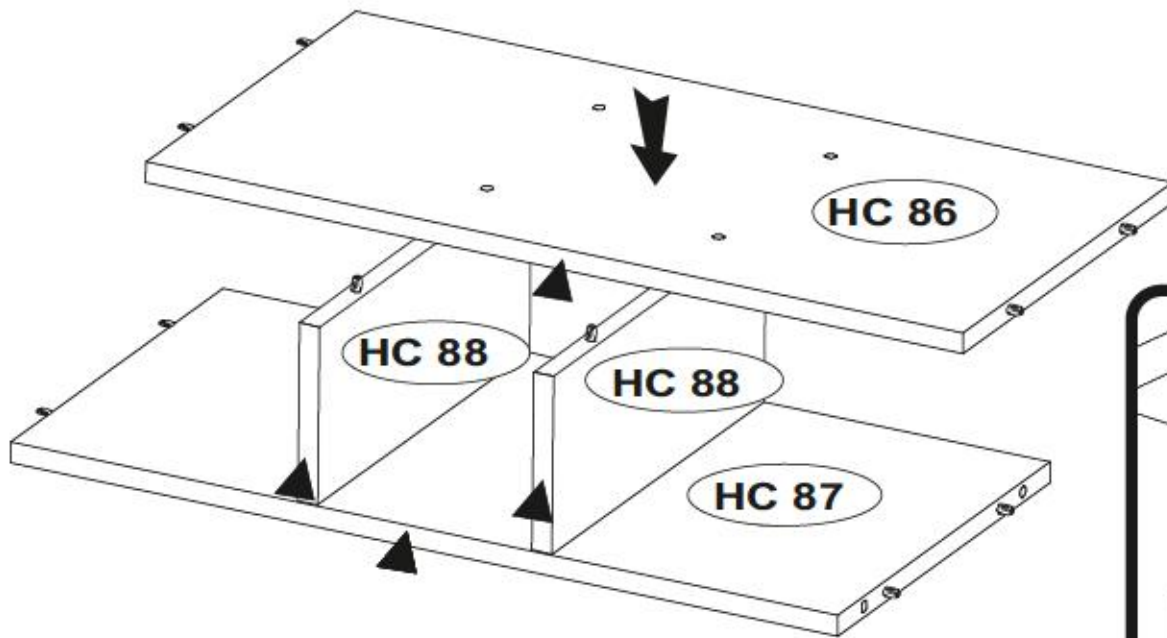
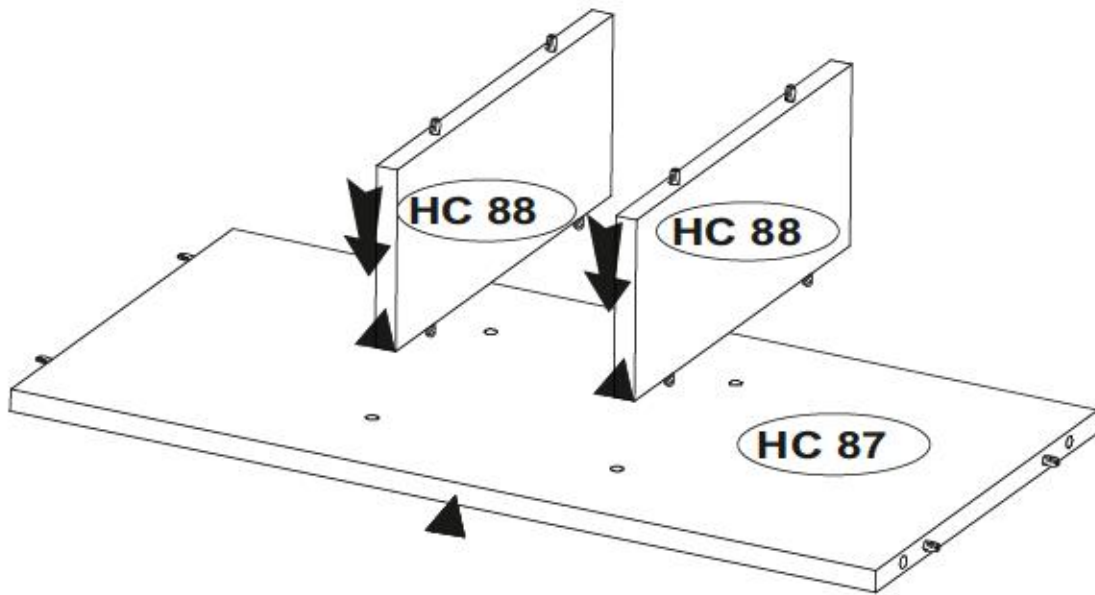


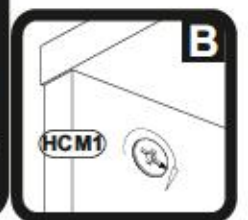
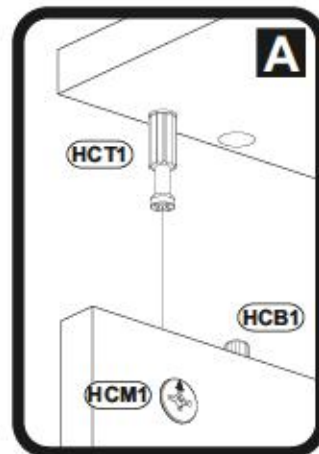
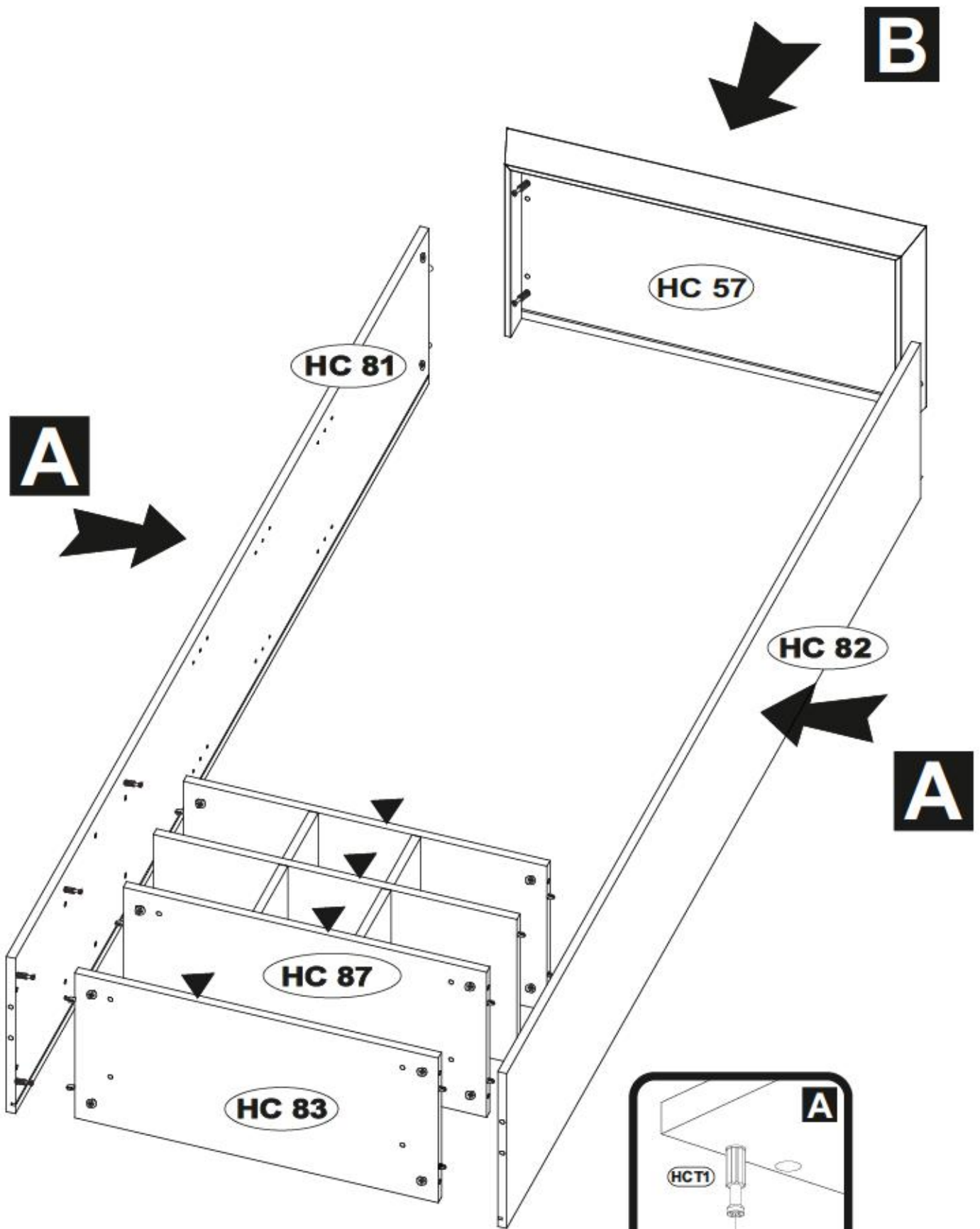
x2





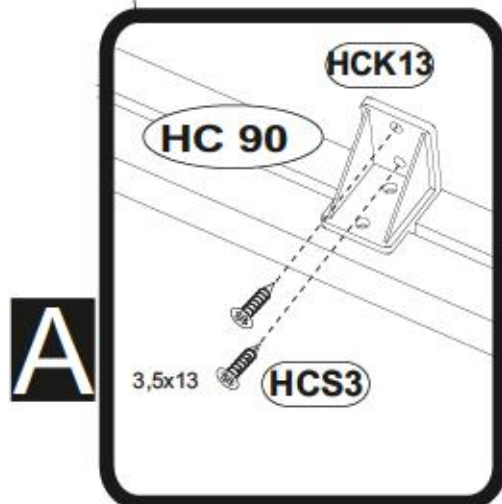
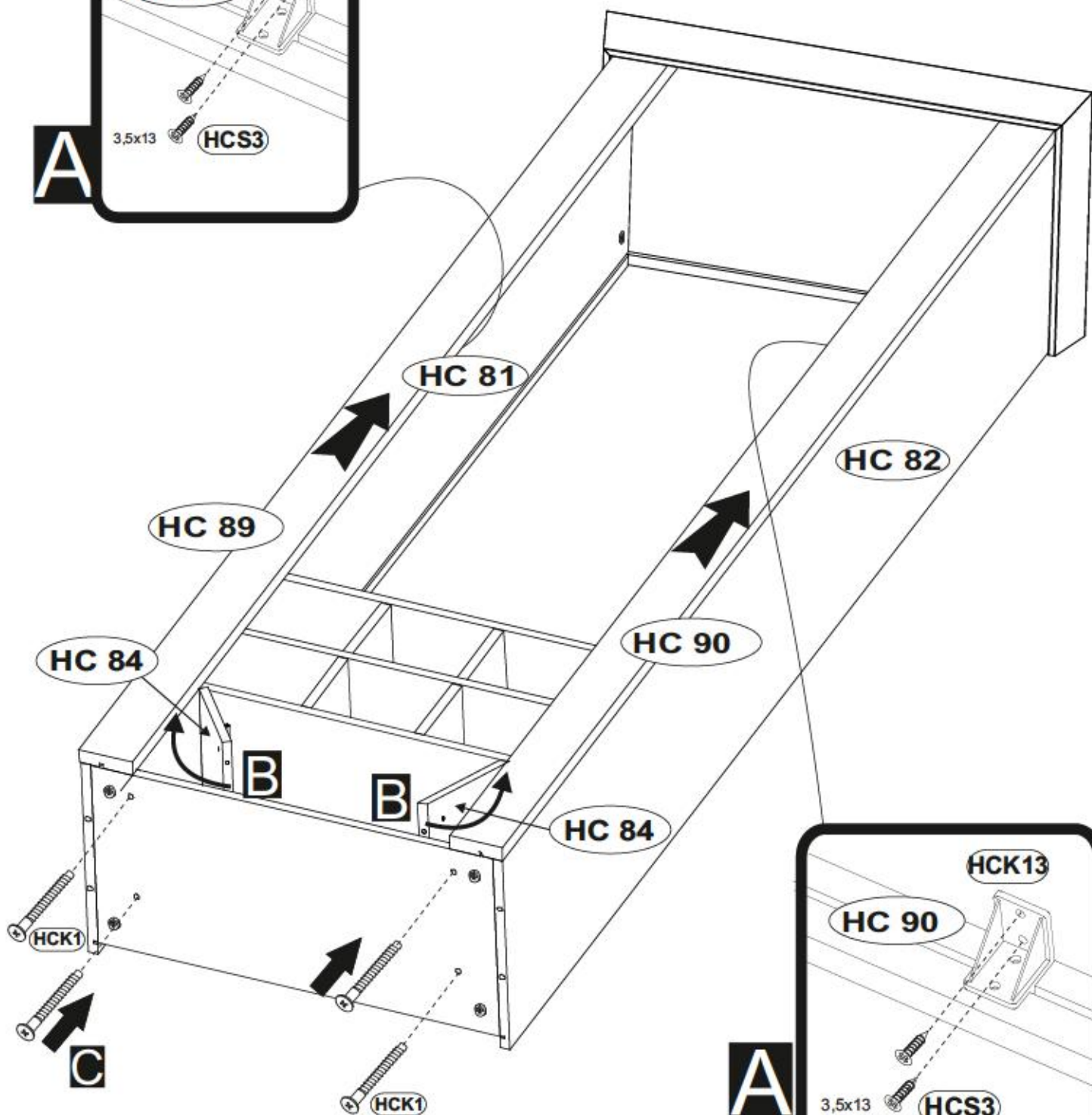
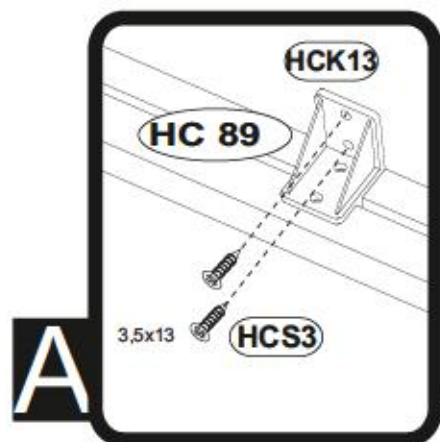


13

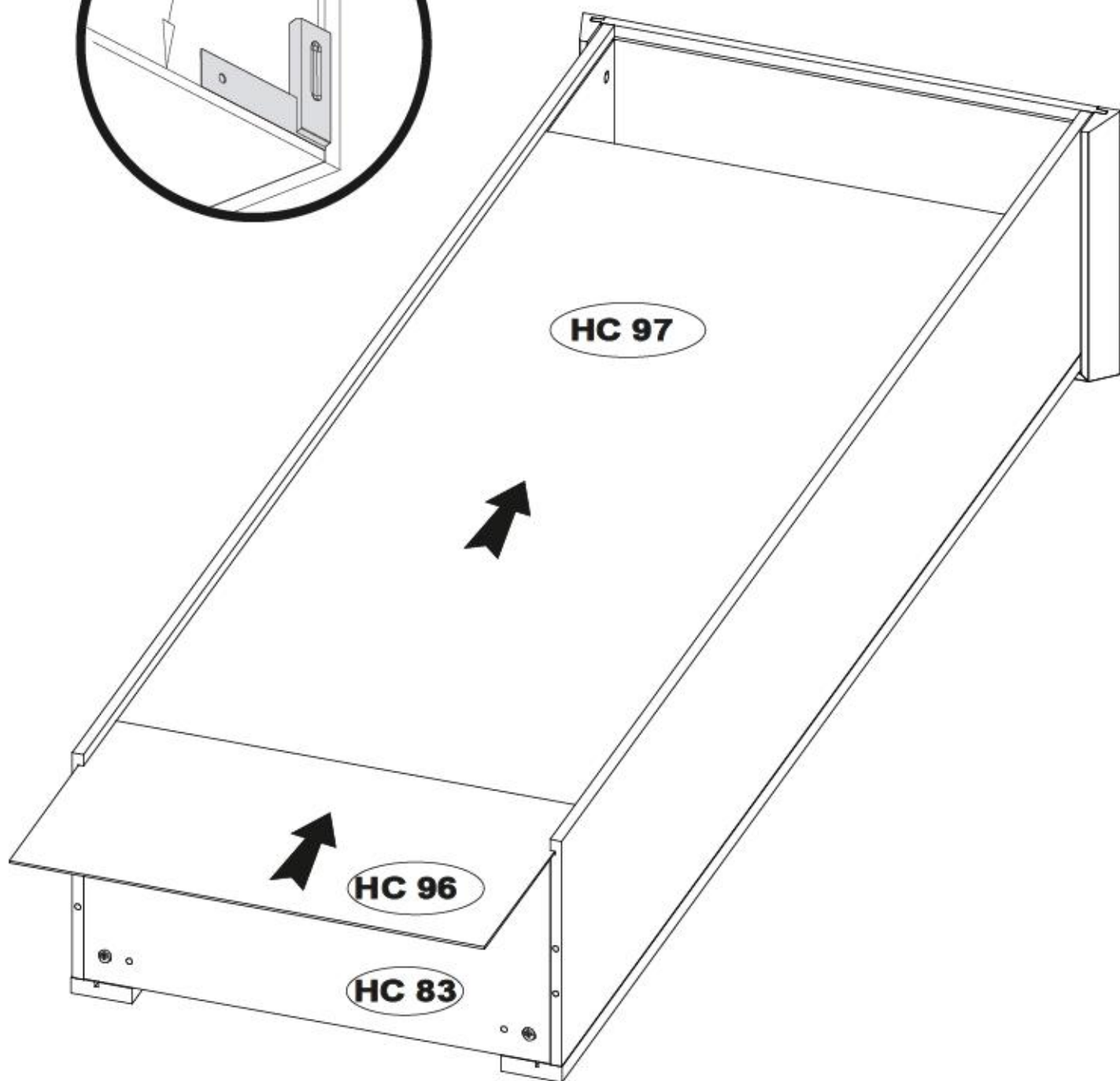
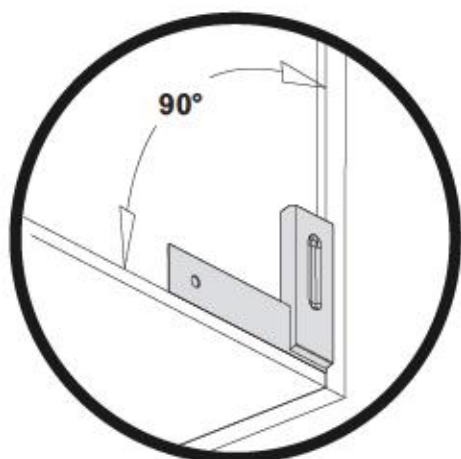


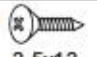


HCS3		1011
	3,5x13	x24
HCK1		1354
	7x50	x4



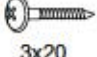


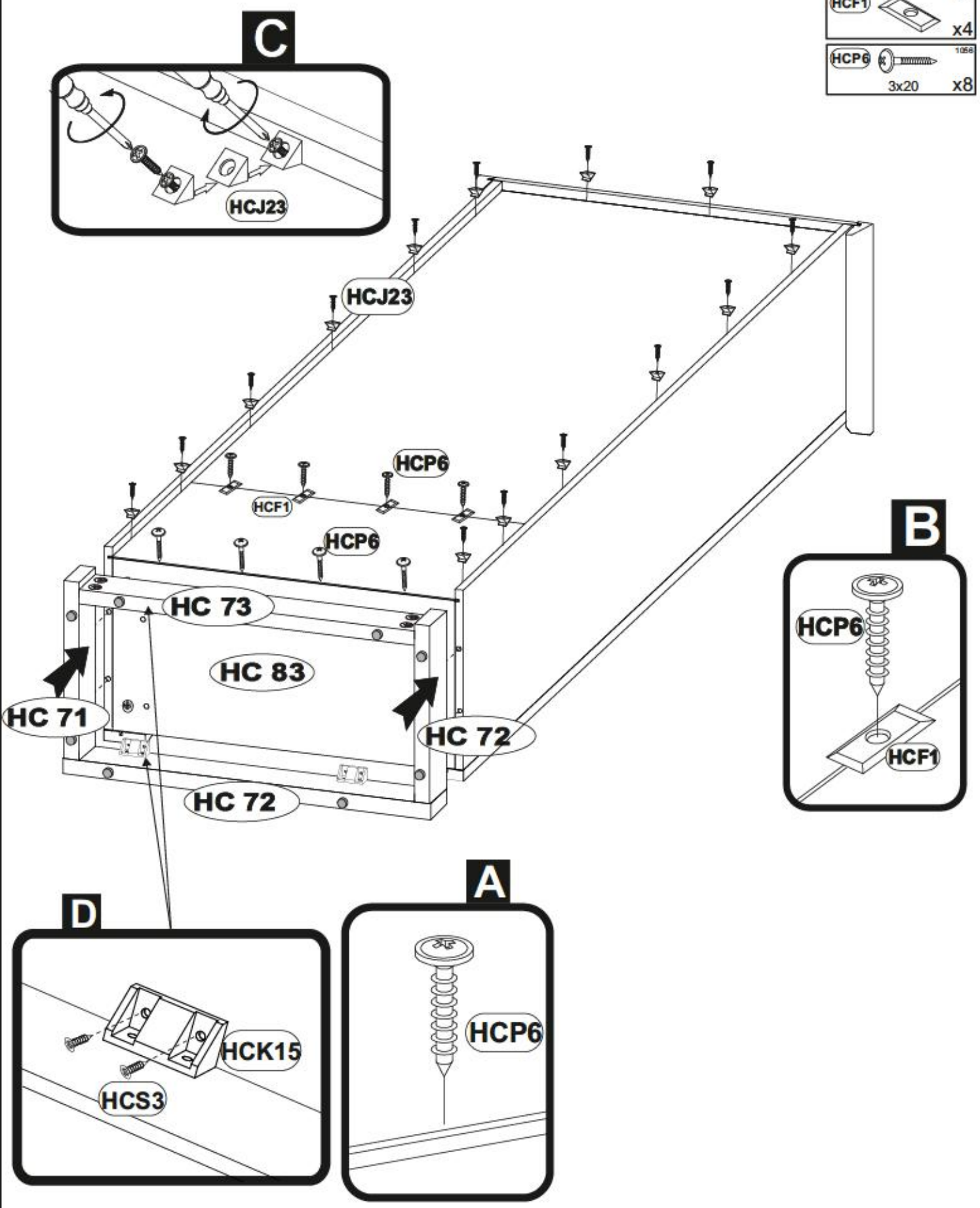


HCS3		1011
	3,5x13	x8

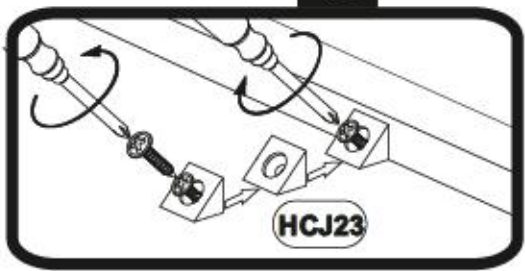
HCJ23		1302
		x14

HCF1		1415
		x4

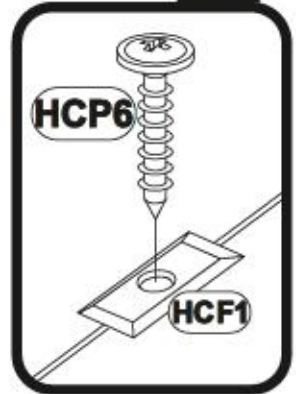
HCP6		1066
	3x20	x8



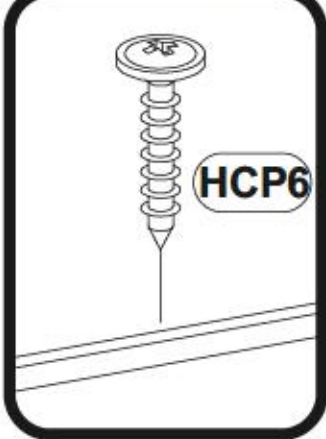
**C**



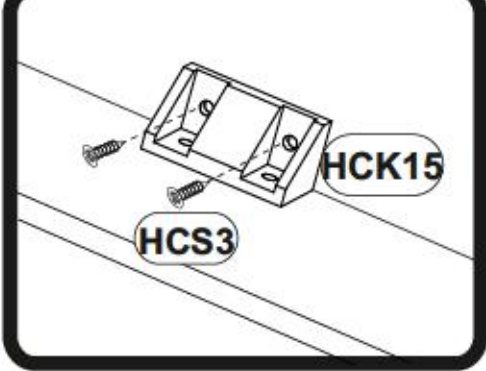
**B**

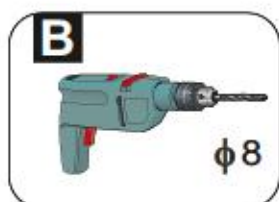
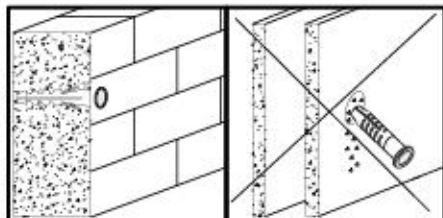





**A**

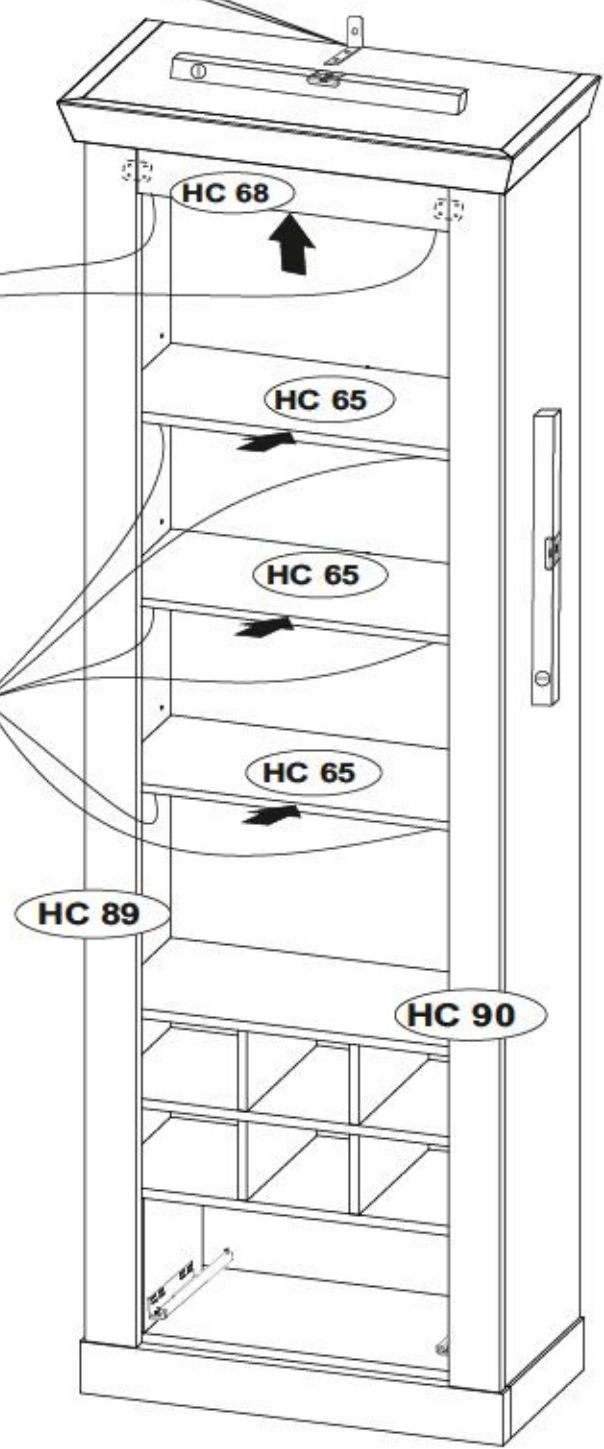
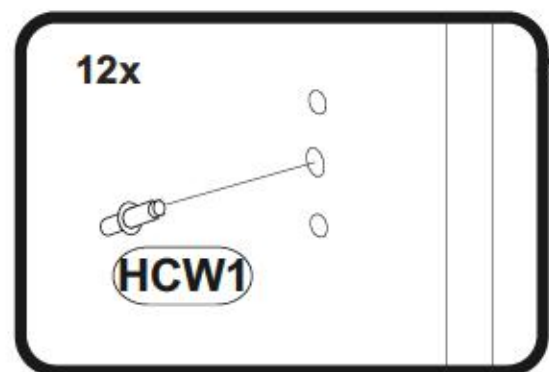
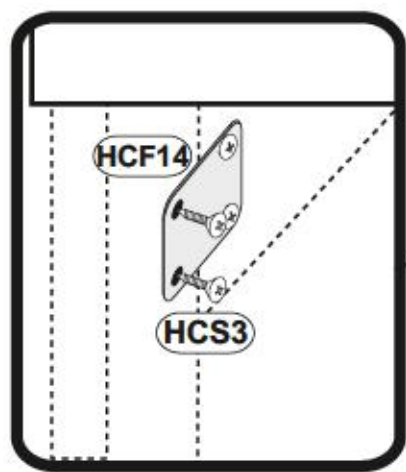
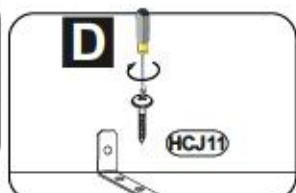
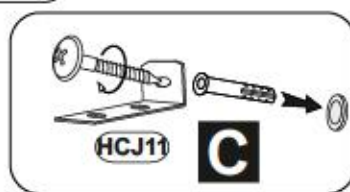


**D**





- HCS3**  1011  
3,5x13 x4
- HCW1**  1289  
x12
- HCJ11**  1287  
x1



# 19

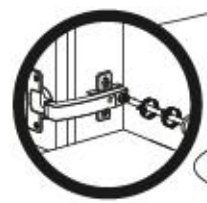
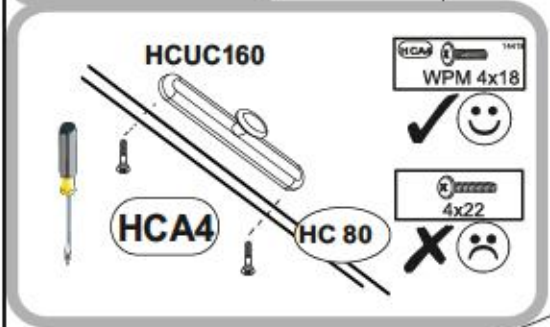
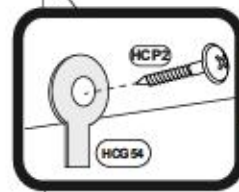
## Option L



**HC 80**

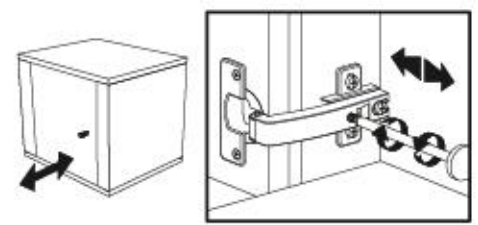
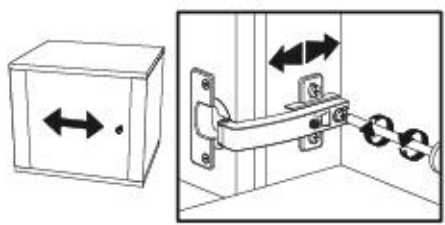
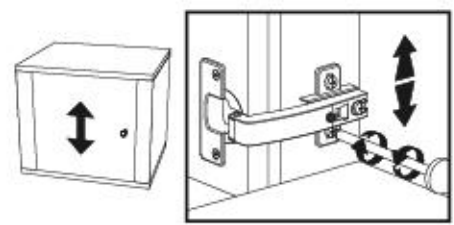
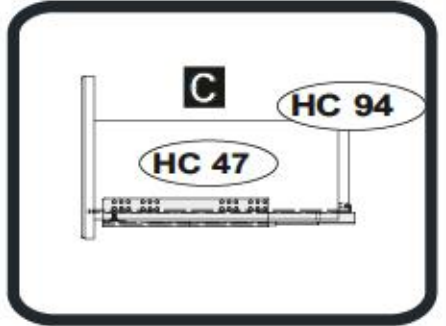
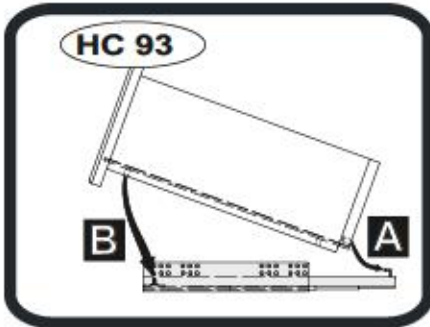
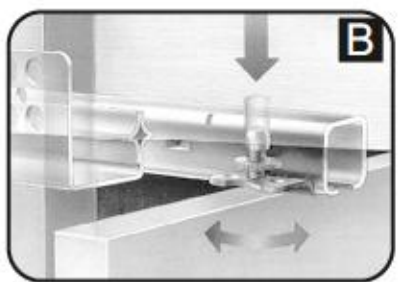
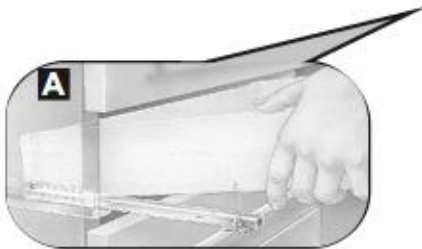
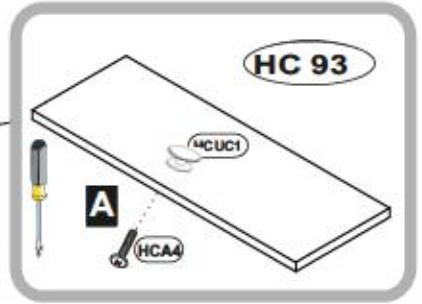
20mm

- HCA4** 14419 WPM 4x18 x3
- HCUC160** 154537 x1
- HCG54** 126680 x1
- HCP2** 1014 3,5x13 x1
- HCC6** 140818  $\phi 20$  x8
- HCUC1** 154537 x1



**HC 89**

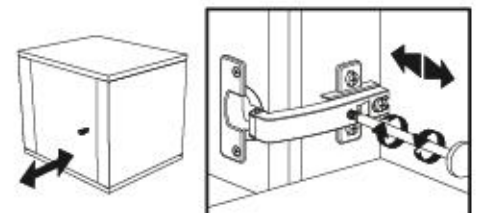
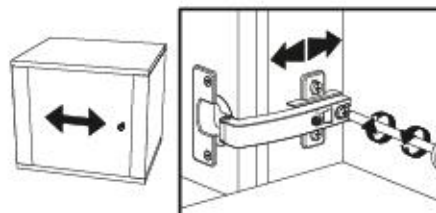
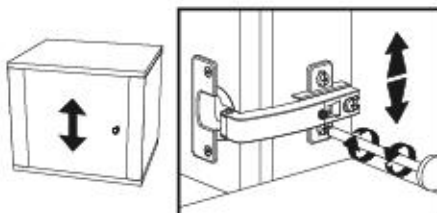
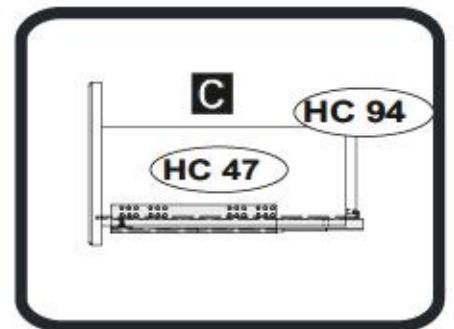
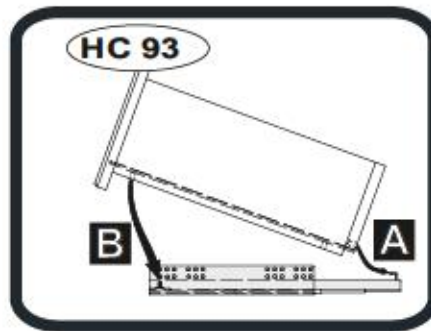
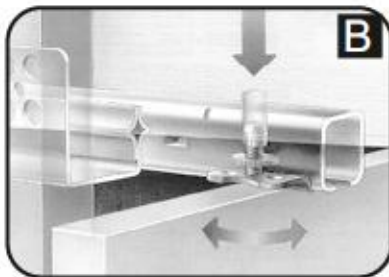
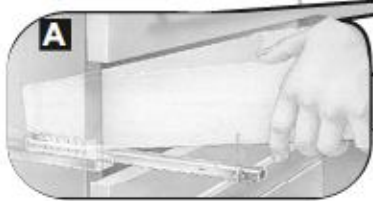
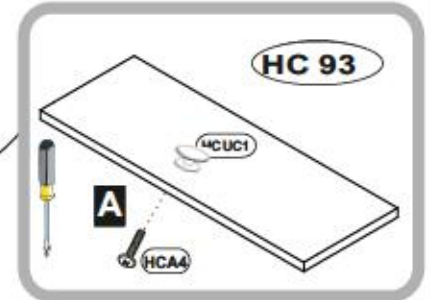
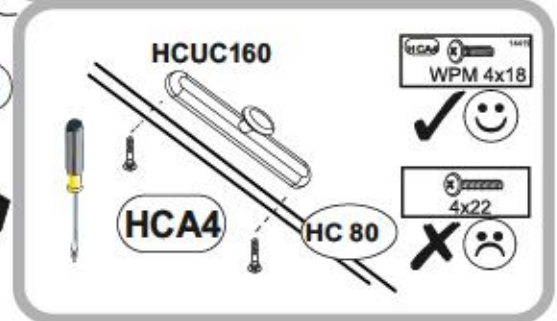
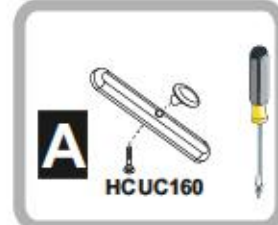
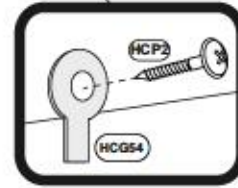
**HC 90**



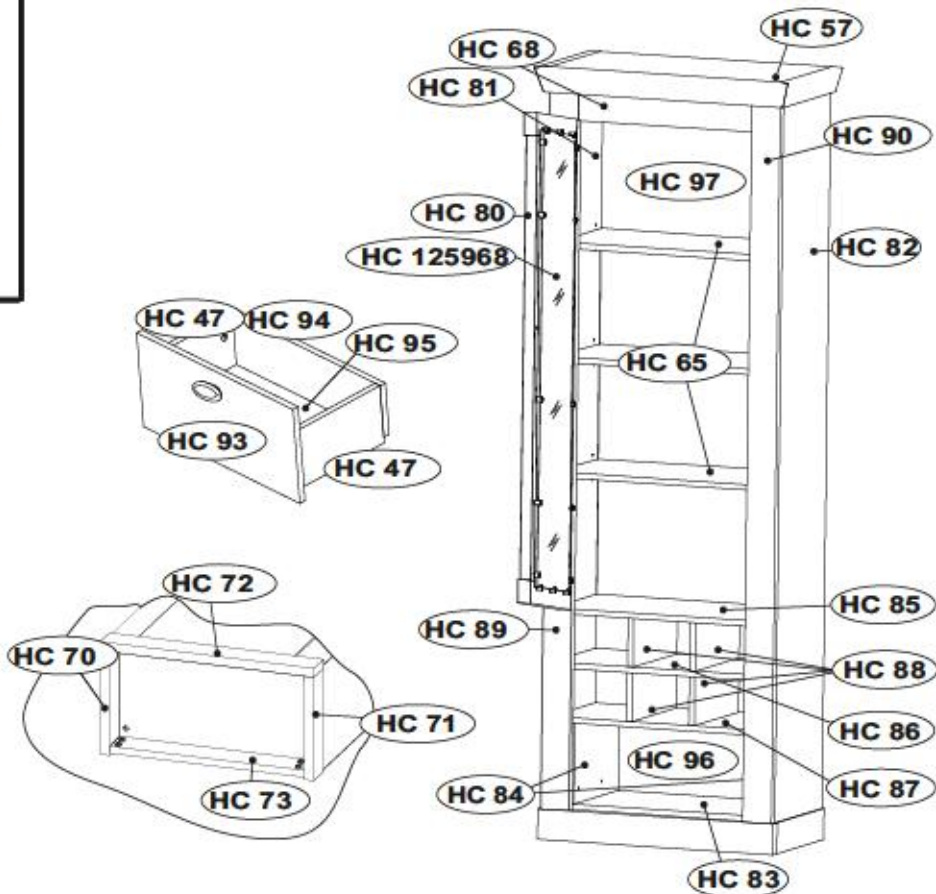




HCA4		144 19
WPM 4x18		x3
HCUC160		1545 32
		x1
HCG54		1266 80
		x1
HCP2		1014
3,5x13		x1
HCC6		1409 19
φ20		x8
HCUC1		1545 37
		x1



# RAVENNA 23



**D** Unser Dienstleistungs-Service für Sie  
Sollte Ihnen ein Beschädigtes Teil, können Sie diese Servicekarte direkt an die untenstehende Adresse mailen. Wir können es sendend nur Beschädigtes auf diesem Wege verschicken. Sollten Sie eine andere Beschreibung an Ihrem Möbelstück haben, so senden sie auch bitte direkt an Ihr Möbelhaus.

**GB** Our direct order service for filling  
If a filling part is missing, you can e-mail this service card directly to the address below. However, we can only send filling parts in this way. If you have any other cause for complaint concerning your item of furniture, please contact your furniture store directly.

**CZ** Naše přírodní služby pro kování  
Chybí-li vám nějaký díl z kování, můžete tuto service kartu odeslat e-mailem přímo na naše ústřednou adresu. Touto cestou však můžeme zasílat jen díly kování. Pokud máte nějakou jinou příčinu stížnosti, obraťte se přímo na svého prodejce nábytku.

**F** Bien étudier la notice de montage  
Si l'un de vos meubles a une fissure, veuillez envoyer directement la présente carte de service à l'adresse e-mail indiquée ci-dessous. Cependant, ceci ne nous permet uniquement d'envoyer des ferrures. Pour tout autre type de réclamation concernant votre meuble, veuillez contacter directement votre magasin d'ameublement.

**I** Il nostro servizio clienti per il vostro negozio  
Qualora Vi dovesse mancare un pezzo di fissaggio, all'ora Vi preghiamo di inviarci questo card di servizio direttamente all'indirizzo e-mail sottostante. Possiamo inviare i pezzi di fissaggio solamente per mezzo di questo procedimento. Qualora dovete avere qualche altra reclamazione in merito al mobile, allora Vi preghiamo di rivolgerVi direttamente al Vostro Negozio di mobili.

**BG** Нашите директно услуги за обнова  
Ако ви липне част от ковањето, можете да ја испратите оваа service карта директно на е-пошта на адресот подолу. Но само кога имаме дел од ковањето може да ви испратиме делови од обнова. Ако имате друга причина за жалба, се советуваме да се обратите на вашиот магазин за мебел директно.

**NL** Onze direct service voor losse onderdelen  
Wanneer er een onderdeel ontbreekt, kunt u deze servicekaart direct aan ons sturen en e-mailen naar het adres. Wij kunnen langere tijd nog wel losse onderdelen verzenden, maar u kunt ons niet langer andere klachten mailen. Het is beter om rechtstreeks contact op te nemen met uw meubeldealer.

**PL** Nasze bezpośrednie usługi dla klientów  
Jeżeli brakuje części krawędziowej do montażu, prosimy o przesłanie nam niniejszej karty serwisowej na adres e-mailowy. W ten sposób możemy przesyłać wyłącznie tylko krawędziowe części. W przypadku innych reklamacji prosimy o kontakt z miejscem zakupu meblowego, w którym został dokonany zakup.

**HR** Servis za obnova  
U slučaju da nedostaje neki od dijelova namolno vas da na doje navedenu mail adresu pošaljete ovaj service karticu. Na ovaj način mogu vam dostaviti samo dijelove. U slučaju da imate dodatne prigovore vaše uz komad namještaja molimo vas da se obratite izravno trgovini namještaja gdje je isti kupljen.

**HU** Közvetlen szolgáltatás a csatlakozásokért  
Ha hiányzik az egyik csatlakozó, e-mailben küldje el nekünk ezt a kártyát a felső címre. Azonban csak a csatlakozókat tudunk küldeni. Amennyiben másféle problémát szeretne jelezni, forduljon közvetlenül a bolti részleghez.

**SK** Naše priame služby pre kovanie  
Ak by Vám chýbala niekedy časť kování, môžete poslať túto service kartu priamo e-mailom na náš e-mailový adres. Cieľom kování je iba kovanie. Ak by ste mali inú reklamáciu ohľadom vášho nábytku, obráťte sa priamo na Vašu predajňu nábytku.

**SLO** Naše direktno službovanje za kovanje  
Če vam manjka kakšno delovno kovanje, lahko to posredujemo kartico poljeto po e-pošti direktno na spodnji e-mail. Po tej poti vam lahko pošljemo samo kovanje. Če želite reklamirati karkoli drug del pohištva, se obrnite neposredno na vašo trgovino pohištva.

**RO** Serviciu directă pentru kování  
În cazul în care vă lipsește o piesă de kování, puteți să trimiteți direct acest card de service prin e-mail la adresa de mai jos. Noi nu putem trimite decât piese de kování prin această cale. Dacă aveți o altă reclamație referitoare la piesa de mobilier, atunci vă rugăm să vă adresați direct la magazinul dvs. de mobilier.

**RUS** Наш прямой сервис для поставки фурнитуры  
Если вас беспокоит, что отсутствует какая-либо часть крепежа фурнитуры, вы можете отправить ее сервисную карту по адресу ниже. Однако, только крепежные элементы мы можем послать по почте. Однако, также обратитесь к своему магазину мебели для фурнитуры. Если же у вас возникли иные претензии относительно приобретенной мебели, пожалуйста, обращайтесь непосредственно к продавцу, осуществляющему продажу.

**S** Vår direkte service for kování  
Om du saknar en beslagdel kan du skicka detta servicekort direkt till e-postadressen som anges nedan. Tillåt oss dock bara skicka in delar till kování. Om du vill reklamera din möbel av en annan anledning måste du kontakta ditt möbelhus direkt. Vårt servicekort är endast avsett för kování. Om du har andra anledningar till en reklamation, vänligen kontakta ditt möbelhus direkt.

**ES** Nuestro servicio directo para kování  
Si le falta algún accesorio, puede enviar este tarjeta de servicio directamente a la siguiente dirección. No obstante, por este método solo podemos enviar accesorios. Si tiene alguna otra objeción sobre su mueble, consulte directamente con su mueblería.

**TR** Doğrudan hizmet için aksesuarlar  
Bir doymuz aksesuaru ya da servise kartini dogrudan gigitmek isterseniz adrese dogrudan mail yollayabilirsiniz. Sadece bu yolla doymuz girdi olabiliriz. Mobilyaniza bagli geyikleriniz varsa lutfen dogrudan mobilya satilicinizla dogrudan.

HC 47	x2	237	140	15	2/2	HC 84	x2	209	250	15	2/2
HC 57	x1	702	372	65	1/2	HC 85	x1	611	299	15	1/2
HC 65	x3	610	273	22	1/2	HC 86	x1	611	299	15	1/2
HC 68	x1	483	124	18	2/2	HC 87	x1	611	299	15	1/2
HC 70	x1	317	80	28	1/2	HC 88	x4	124	298	15	2/2
HC 71	x1	317	80	28	1/2	HC 89	x1	1911	80	22	2/2
HC 72	x1	656	80	28	1/2	HC 90	x1	1911	80	22	2/2
HC 73	x1	598	80	28	1/2	HC 93	x1	477	230	15	2/2
HC 80	x1	1279	477	18	2/2	HC 94	x1	466	126	15	2/2
HC 81	x1	1911	320	15	2/2	HC 95	x1	447	258	2.5	2/2
HC 82	x1	1911	320	15	2/2	HC 96	x1	368	623	2.5	2/2
HC 83	x1	611	299	15	1/2	HC 97	x1	1546	623	2.5	2/2
HC 125968	x1	1189	386	4	2/2						



# RAVENNA 23

**D** User/Dirigebene für Beschädigte  
Sollte Ihnen ein Beschädigtes fallen, können Sie diese Servicekarte direkt an die untenstehende Adresse mailen. Wir können allerdings nur Beschädigte auf diesem Wege versenden. Sollten Sie eine andere Übersetzung an Ihre Möbelwerke haben, so wenden sie sich bitte direkt an Ihre Möbelwerke.

**GB** Our direct order service for fitting  
If a fitting part is missing, you can e-mail this service card directly to the address below. However, we can only send fitting parts in this way. If you have any other cause for complaint concerning your item of furniture, please contact your furniture store directly.

**CZ** Někdo přimá skřepky pro kování  
Chytlá-li vám nějaký díl z kování, můžete tuto službu i kartu adresát e-mailem přimá na náš e-mailovou adresu. Tuto službu však můžeme poskytnout jen díky kování. Pokud byste měli nějaký jiný problém, obraťte se přímo na svého prodejce nábytku.

**F** Bien servi et la notice de montage  
Si vous trouvez une ferrure, veuillez en voyer une demande et la présente carte servi ce l'adresse e-mail indiquée ci-dessous. Cependant, ceci nous permet uniquement d'envoyer des ferrures. Pour tout autre type de réclamation concernant soit le meuble, veuillez contacter directement votre magasin de meubles.

**I** Il nostro servizio diretto per il cliente delle ferramenta  
Qualora Vi dovessero mancare un pezzo di ferraggio, allora Vi preghiamo di inviare questa carta di servizio e-mailata insieme all'indirizzo sotto allegato. Possiamo inviare i pezzi di ferraggio solamente per mezzo di questo procedimento. Qualora dovete avere qualche altra reclamazione in merito al mobile, allora Vi preghiamo di rivolgerVi direttamente al Vostro Negozio di mobili.

**BG** Неволно доставена част от мебелите  
Ако не можете да получите част от мебелите, молимо ви да изпратите е-поштом тази карта за услуга и да изпратите частта от мебелите по пощата. По този начин можем да доставим само частите от мебелите от обзавеждане. Ако искате да имате друг проблем по мебелите, ще съветваме да се свържете със мебелите в магазина, от който сте закупили мебелите.

**NL** Onze directservice voor losse onderdelen  
Wanneer we een onderdeel ontbreekt, kunt u deze servicekaart direct aan ons verzenden e-mailadres sturen. Wij kunnen langzame verzending van het losse onderdeel verzenden. Maar we kunnen alleen problemen aan een meubel hebben, verzenden wij u contact op te nemen met uw meubelwinkel.

**PL** Nasz bezpośredni serwis części meblowych  
Jeżeli brakuje części koniecznych do montażu, prosimy o przesłanie nam niniejszej karty serwisowej oraz tej karty podanej adres e-mailowy. W ten sposób możemy przesłać. Ponieważ tylko brakuje części. W przypadku innych reklamacji dotyczących mebla, prosimy zgłaszać je do swojego meblowego, w którym został dokonany zakup.

**HR** Služba za otklon  
U slučaju da nedostaje neki od dijelova meblima, važno je da ih najprije obavijestite našom e-mail adresom. Tada možemo samo dostaviti same dijelove. U slučaju da imate do daljine prigovore vezane uz komad namještaja, molimo vas da se obratite izvorno trgovcu namještaja gdje je isti kupljen.

**HU** Díszelvárosi szolgálat a csavarokért  
Ha hiányzik egy csavar, azt a kórhelytől azonosítással küldhetjük az alábbi e-mail címre. Azonban csak a csavarokat tudunk így küldeni. Amennyiben másféle reklamációt kell tenni bármilyen más kérdésben, forduljon közvetlenül a bolti eladóhoz.

**SK** Náš priamočiar servis pre čisti kování  
Ak by Vám chýbala niekajá časť kování, môžete poslať túto službu i kartu adresát e-mailem na náš e-mailovú adresu. Tuto službu však môžeme poskytnúť iba vďaka kování. Ak by ste mali inú reklamáciu ohľadom Vášho nábytku, obráťte sa priamo na Vášho predajcu nábytku.

**SLO** Náš direktno kúpitelna storitev za obzobe  
Če vam manjka kakšna sklopka, lahko to službo i kartu adresat e-mailem pošljete na e-pošto di našega na spodnji naslov. Po tej poti vam lahko pošljemo samo sklopke. Če želite reklamirati kajlišen drug del pohištva, se obratite neposredno na vašo trgovino pohištva.














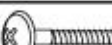

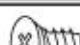








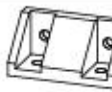
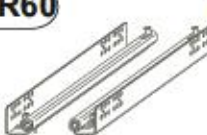
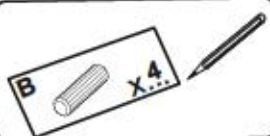


**RO** Serviciu-ul nostru direct pentru ferramente  
In cazul in care va lipseste o piesa de ferrament puteti sa trimitei direct o astfel de serviu prin e-mail la adresa de mai jos. Noi nu putem trimite piesa de ferrament decat pe aceasta cale. Daca avei o alta reclamație referitoare la piesa de mobilier, atunci va rugam sa va adresati direct la magazinul din care mobilierul.

**RUS** Прямой сервис для клиентов фурнитуры  
Если окажется, что Вам не хватает той или иной детали фурнитуры, Вы можете отправить сервисную карту по факсу непосредственно на наш прямой адрес электронной почты. Однако, только запчасти мы можем переслать лишь фурнитуры. Если же у Вас возникнет еще какие-либо претензии по приобретенной мебели, пожалуйста, обращайтесь непосредственно к организатору, осуществляющему продажу.

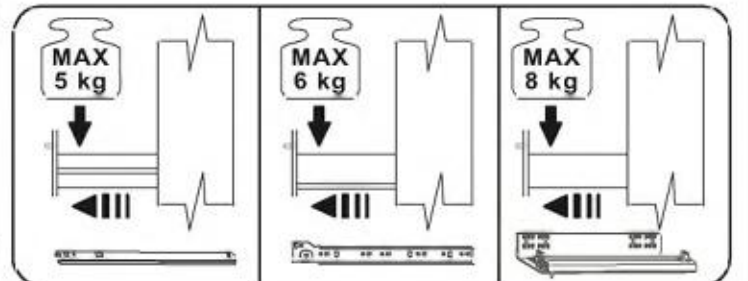
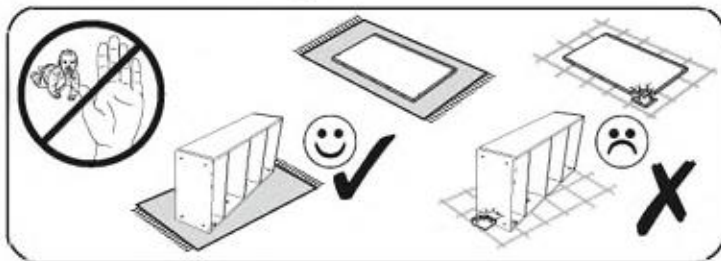
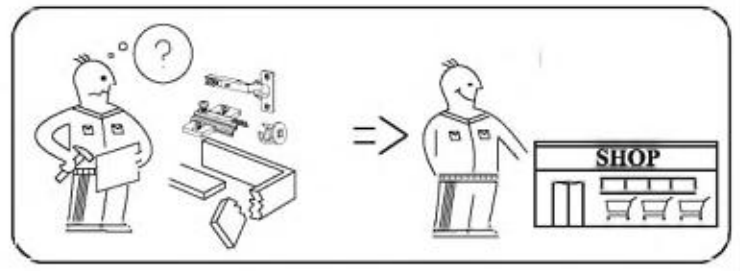
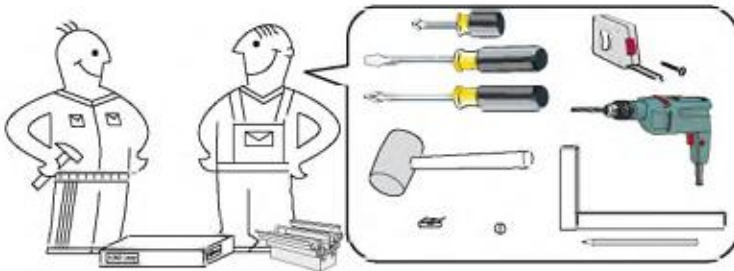
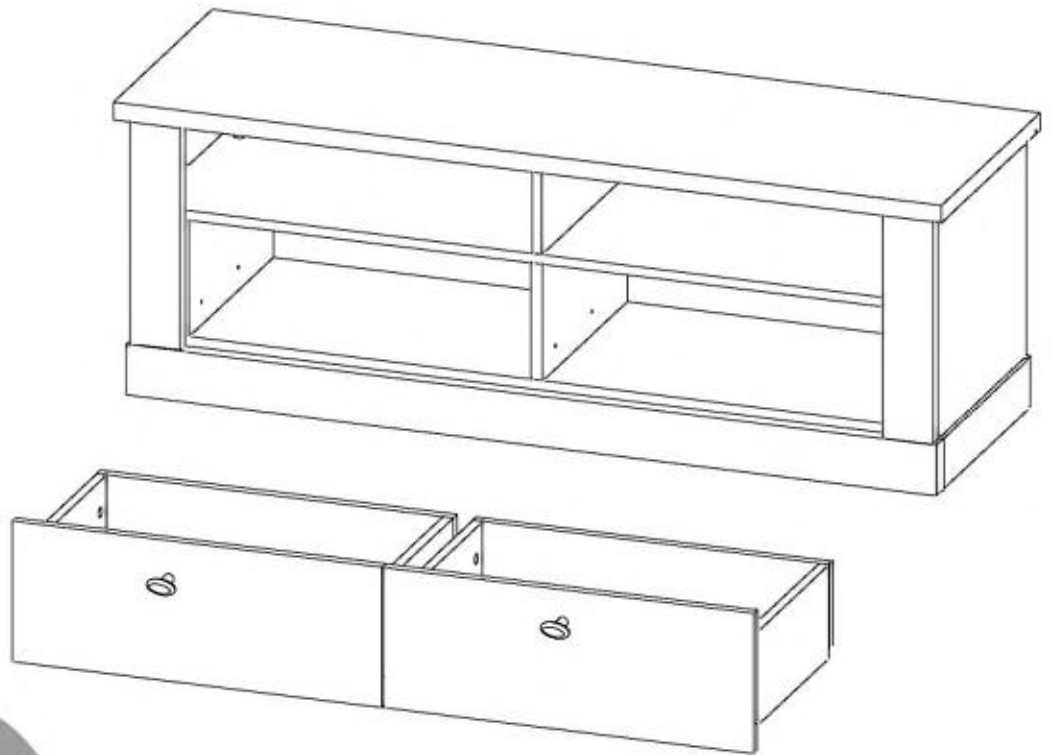
**S** User/Dirigebene für Beschädigte  
Om du skulle få en beskadiget kan du skrive dette servicekort direkte til e-postadressen som angives neden. Vi kan kun sende de deler der mangler til skadebilledet på den måde. Om du vil reklamere din møbel kan vi kun sende det direkte til din møbelbutik.

**ES** Nuestro servicio directo para piezas de hierro  
Si le falta alguna pieza de hierro, puede enviarnos este servicio de reclamación a la siguiente dirección. No obstante, por este medio solo podemos enviar accesorios. Si tiene alguna otra objeción sobre su mueble, consulte directamente con su mueblería.

**TR** Doğrudan için doğrudan servisi  
Bir ürünün bir aksesuarı bu servise kartını doğrudan aşağıdaki buzuna adresine doğrudan mail ya da biletinizle. Sadece bu yolla doğrudan gönderebiliriz. Mübelenizdeki başka bir parçanın zıvanası için doğrudan mobilya satıcınıza danışın.

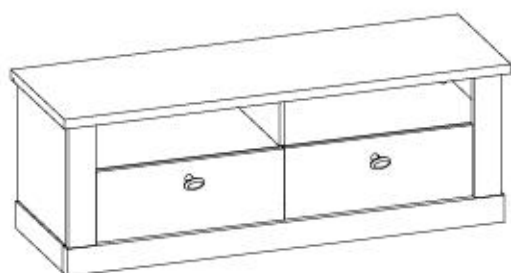
<b>HCB1</b>  1018 8x28 X...	<b>HCG5</b>  1356 X...
<b>HCM1</b>  1336 X...	<b>HCS11</b>  1073 3x16 X...
<b>HCT1</b>  1336 X...	<b>HCS3</b>  1011 3,5x13 X...
<b>HCJ23</b>  1302 X...	<b>HCK13</b>  49716 X...
<b>HCW1</b>  1289 X...	<b>HCUC160</b>  154536 x1
<b>HCC6</b>  140318 φ20 X...	<b>HCJ11</b>  1267 X...
<b>HCF36</b>  1305 X...	<b>HCP6</b>  1056 3x20 X...
<b>HCA4</b>  14419 WPM 4x18 X...	<b>HCE1</b>  1008 ES 6,3x9,5 X...
<b>HCG54</b>  126680 X...	<b>HCF1</b>  1415 X...
<b>HCP2</b>  1267 3,5x13 X...	<b>HCD14</b>  23515 H4 X...
<b>HCK1</b>  1354 7x50 X...	<b>HCZ4</b>  49365 φ35 90° X...
<b>HCF14</b>  1021 X...	<b>HCF44</b>  116795 X...
<b>HCK15</b>  81556 X...	<b>HCR60</b>  140806 250 X...
 X...	<b>HCP2</b>  1014 3,5x13 X...
	<b>HCUC1</b>  154537 X...

# RAVENNA 31





# RAVENNA 31



max.

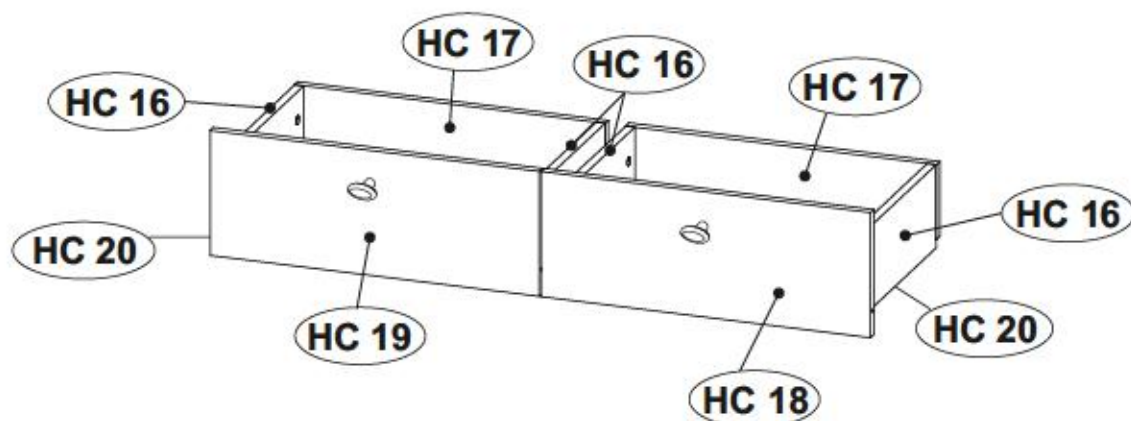
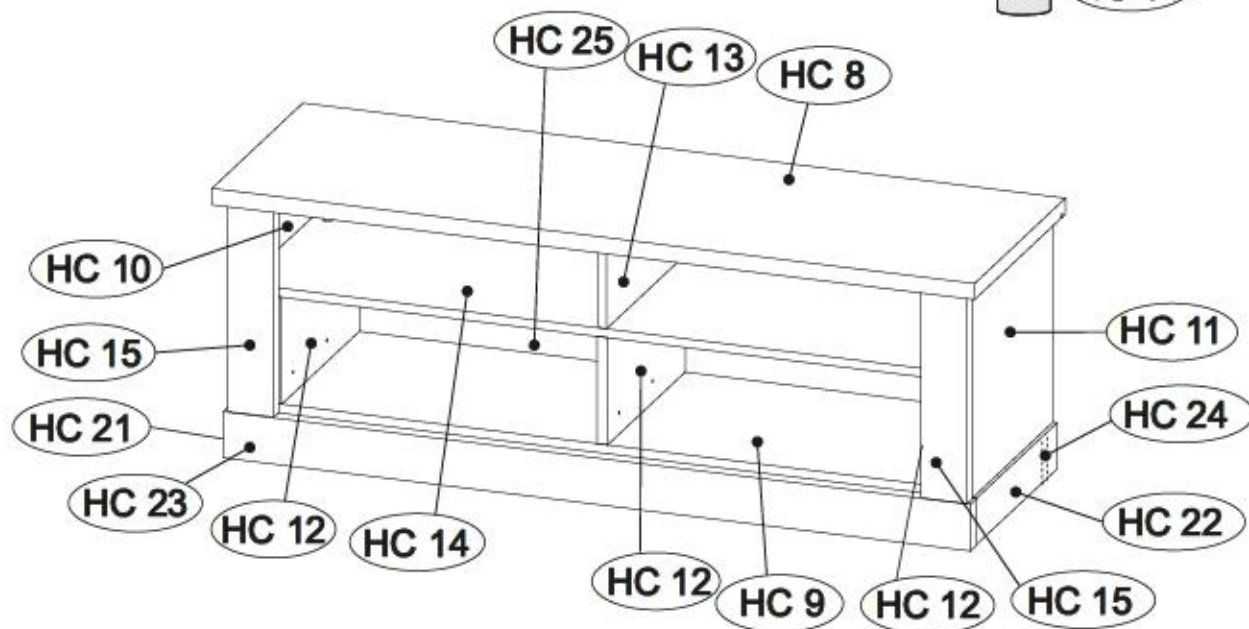


HC 9 HC 8

max.

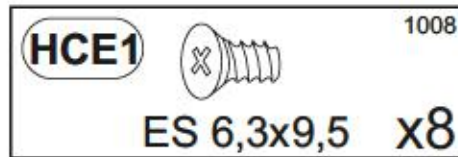
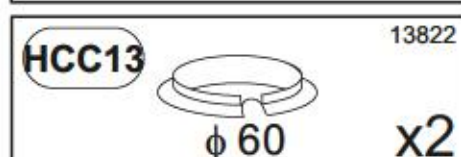
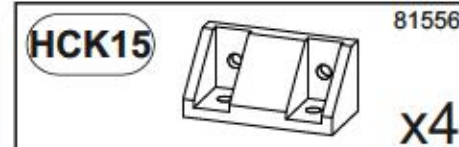
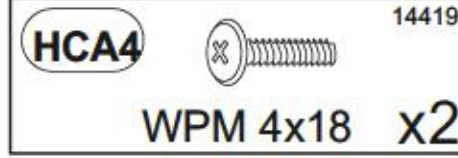
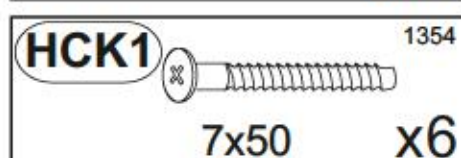
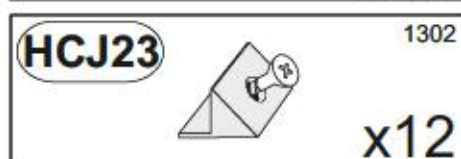
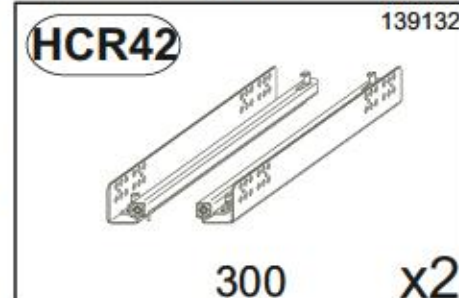
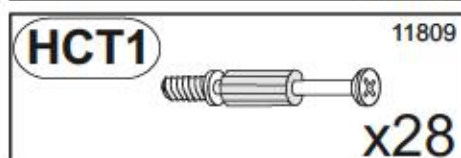
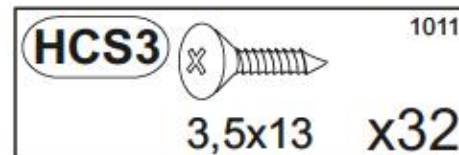
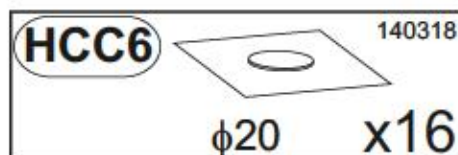
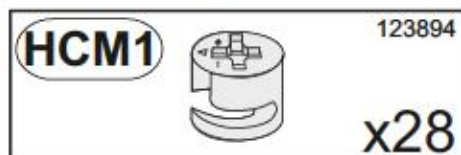
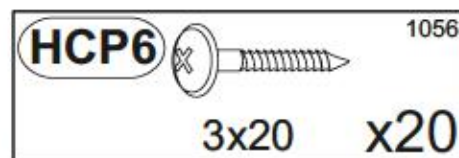
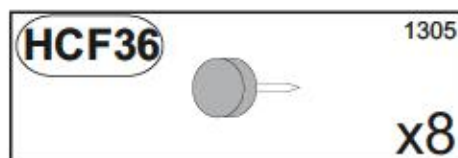
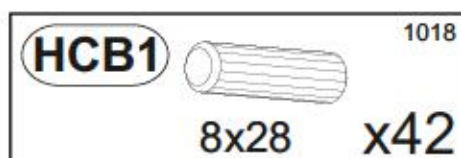


HC 14

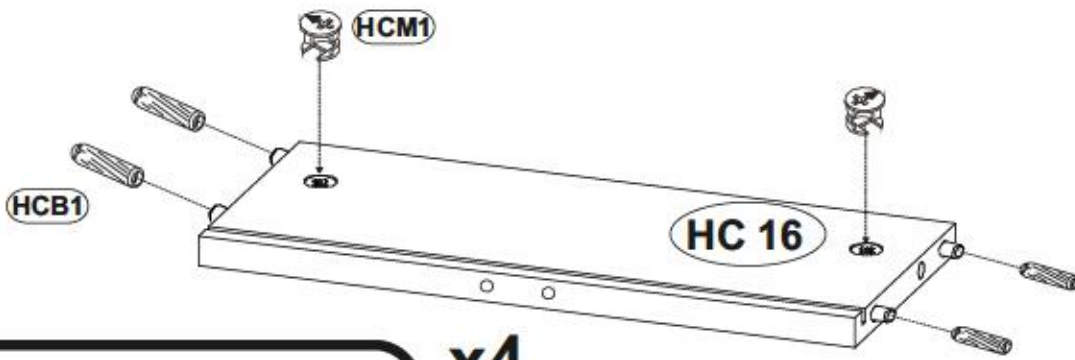


HC 8	x1	1316	431	28	1/1						
HC 9	x1	1244	368	15	1/1						
HC 10	x1	361	389	15	1/1						
HC 11	x1	361	389	15	1/1						
HC 12	x3	185	368	18	1/1	HC 19	x1	553	210	15	1/1
HC 13	x1	146	367	15	1/1	HC 20	x2	515	334	2.5	1/1
HC 14	x1	1244	368	15	1/1	HC 21	x1	386	80	28	1/1
HC 15	x2	361	80	22	1/1	HC 22	x1	386	80	28	1/1
HC 16	x4	313	140	15	1/1	HC 23	x1	1289	80	28	1/1
HC 17	x2	534	126	15	1/1	HC 24	x1	1231	80	28	1/1
HC 18	x1	553	210	15	1/1	HC 25	x1	1256	366	3	1/1

# RAVENNA 31

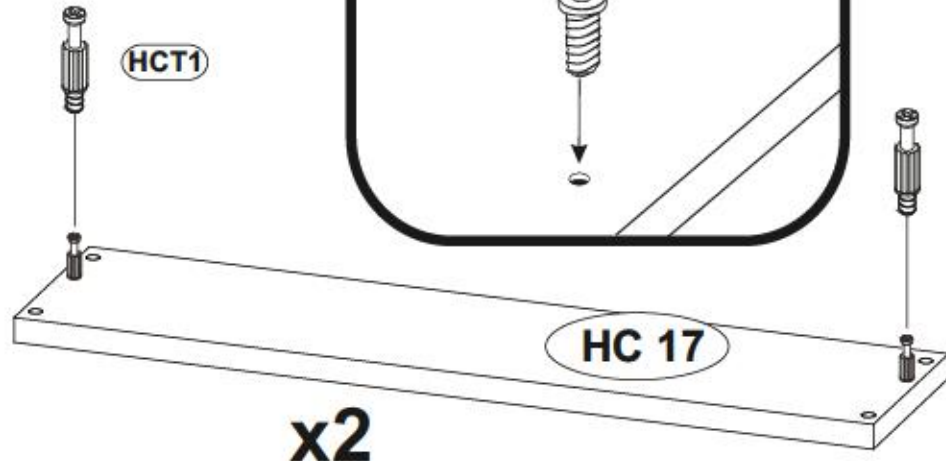
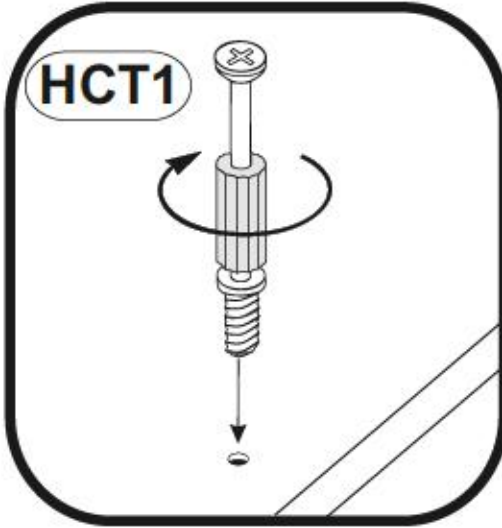
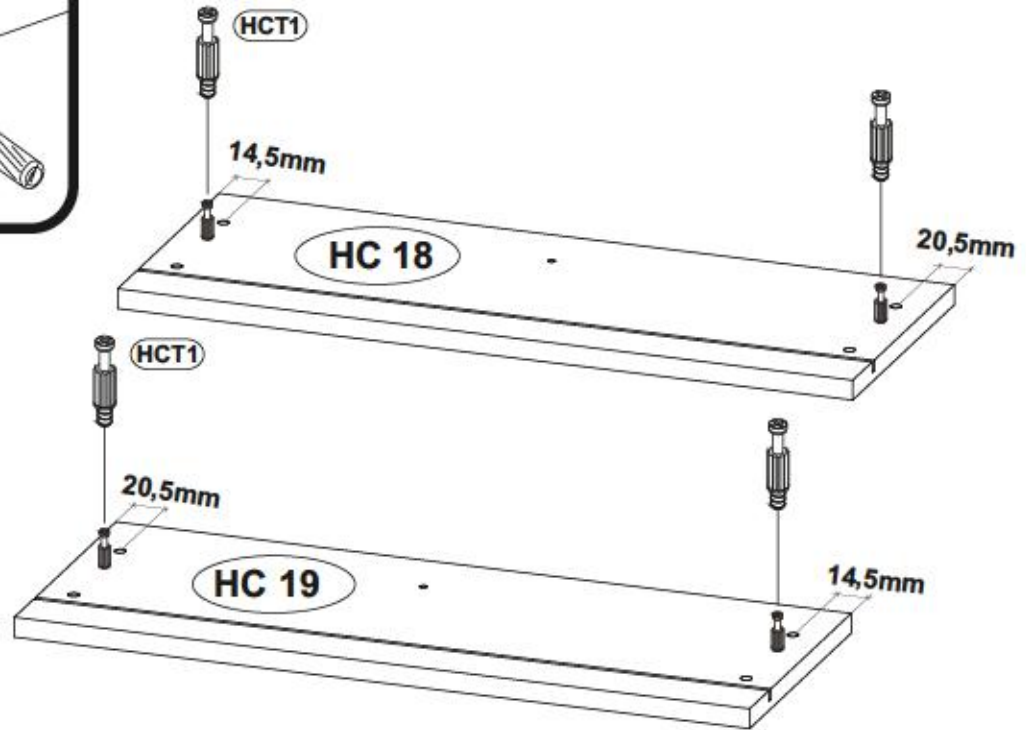
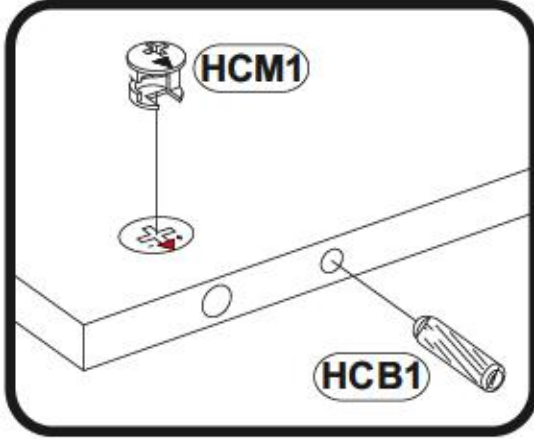


1



<b>HCB1</b>		1018
	8x28	x16
<b>HCM1</b>		129804
		x8
<b>HCT1</b>		11809
		x8

x4

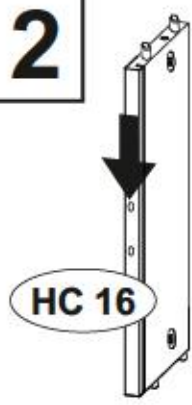


x2

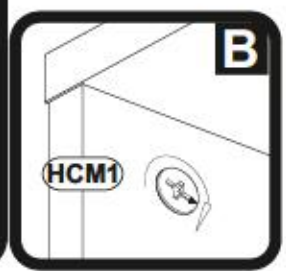
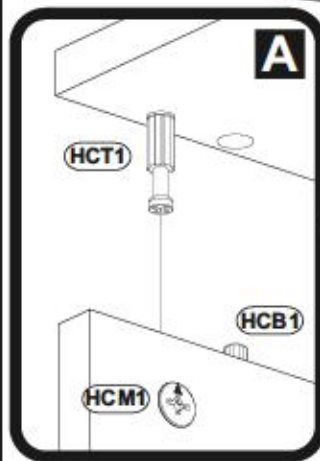
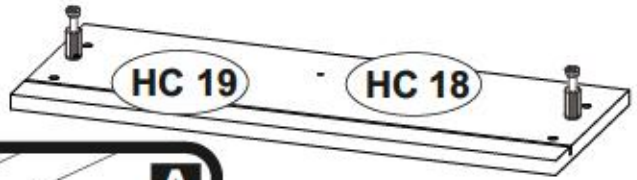
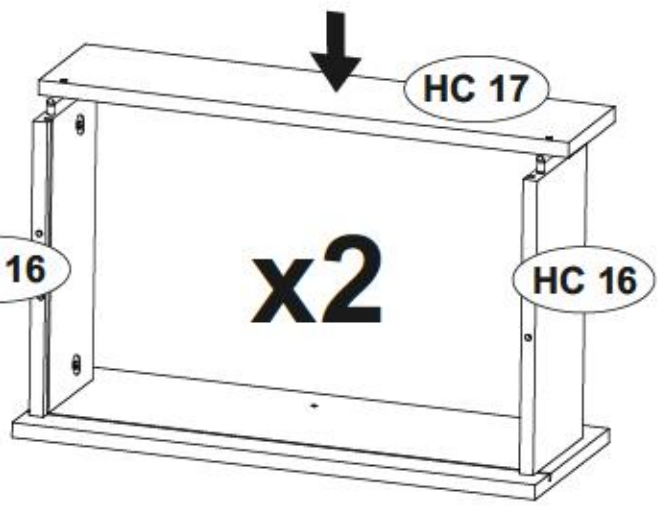
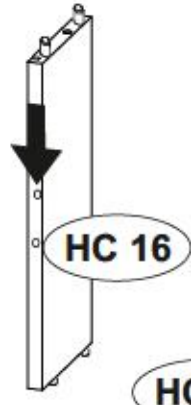


2

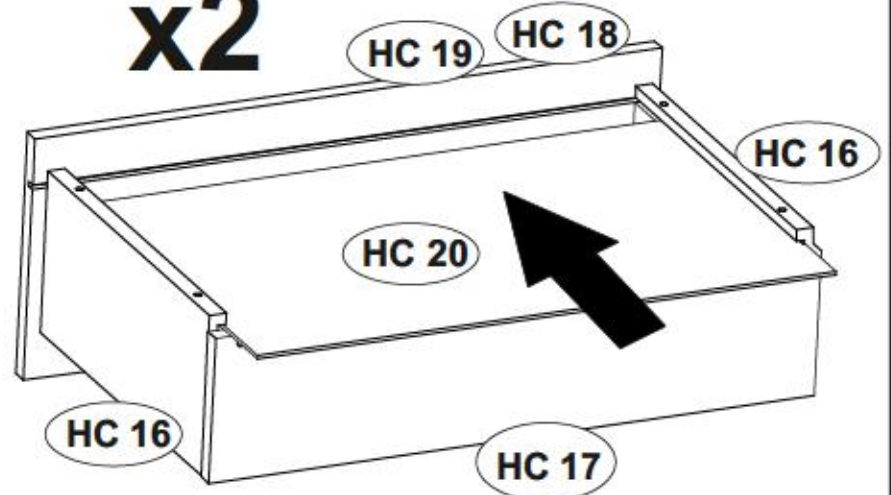
HCJ23		1302
		x4
HCP6		1058
	3x20	x8



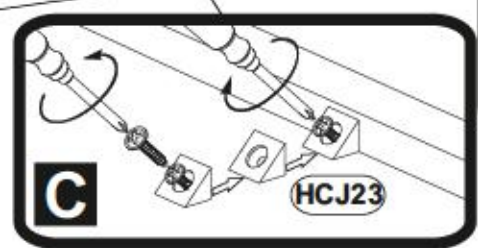
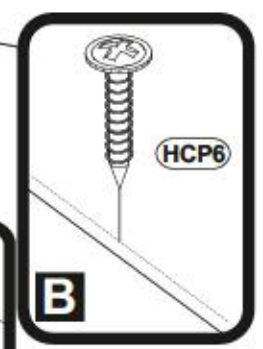
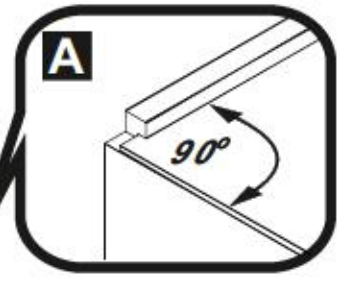
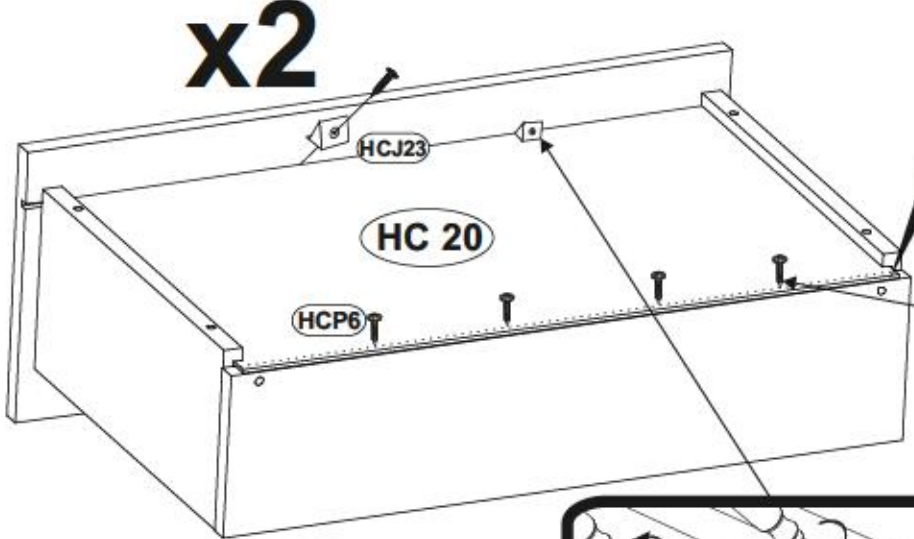
x2



x2






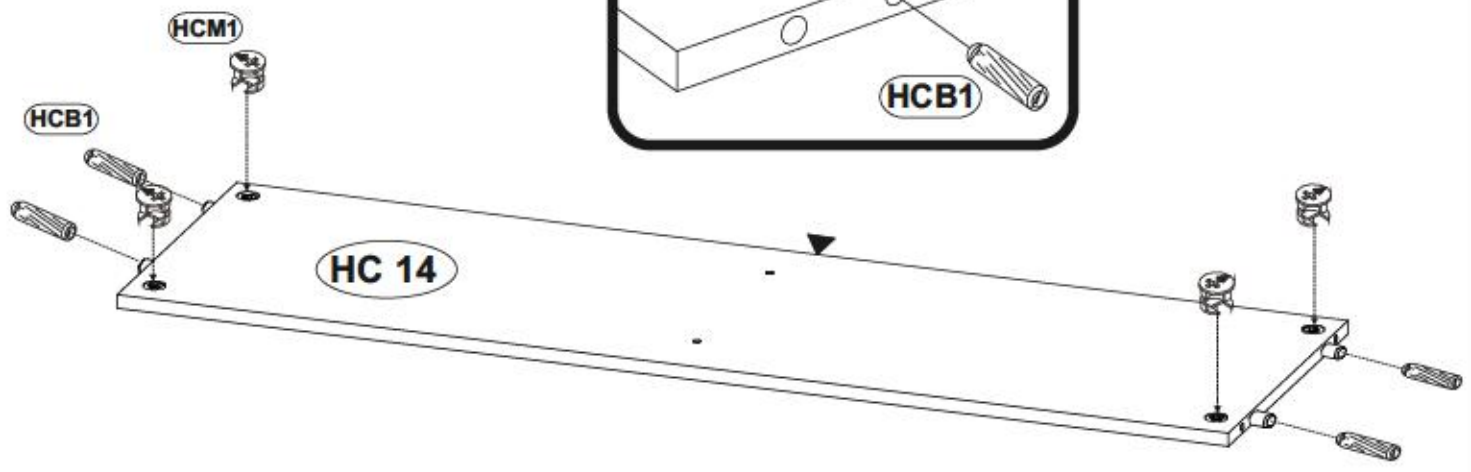
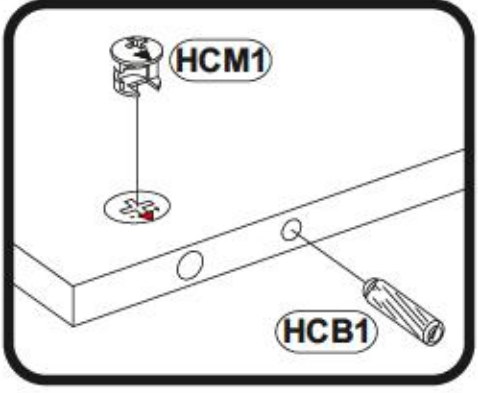
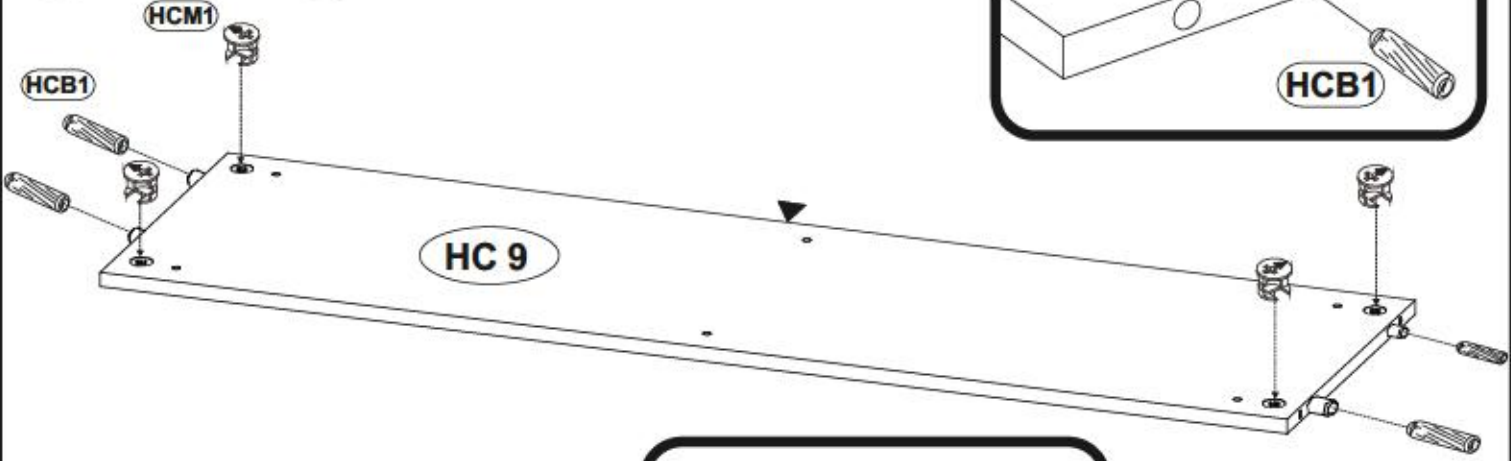
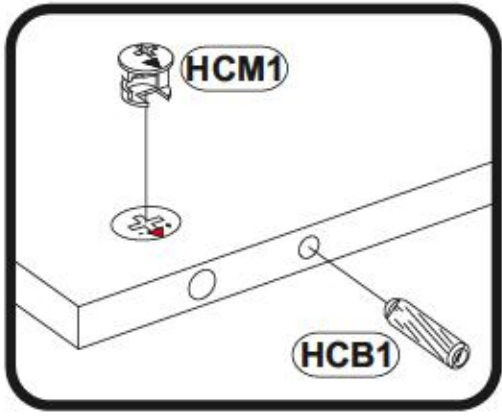
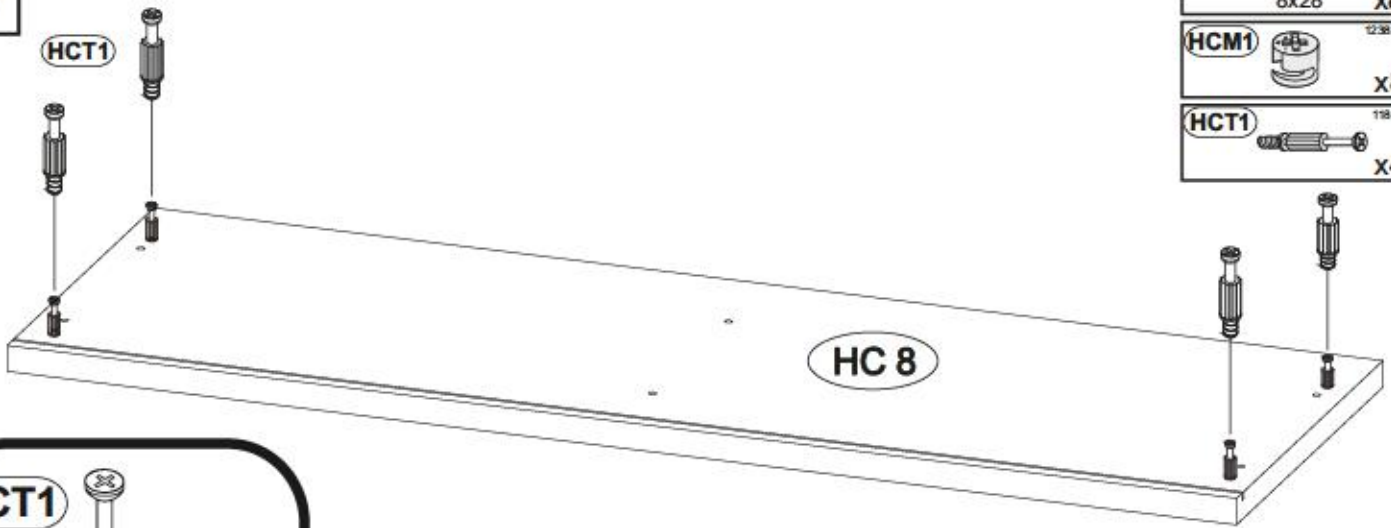
x2



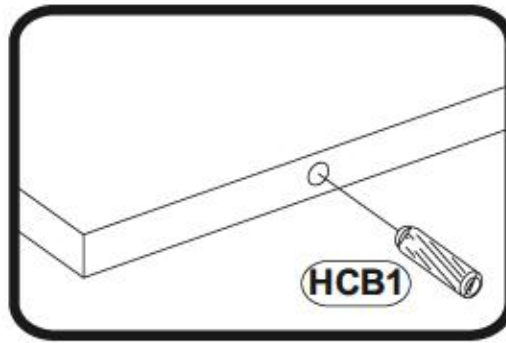
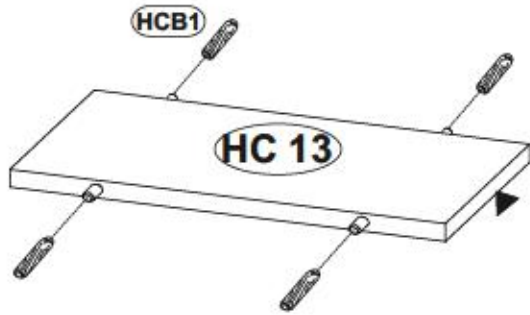





3

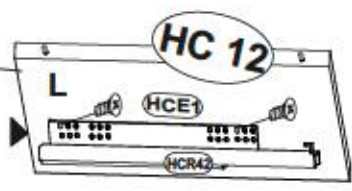
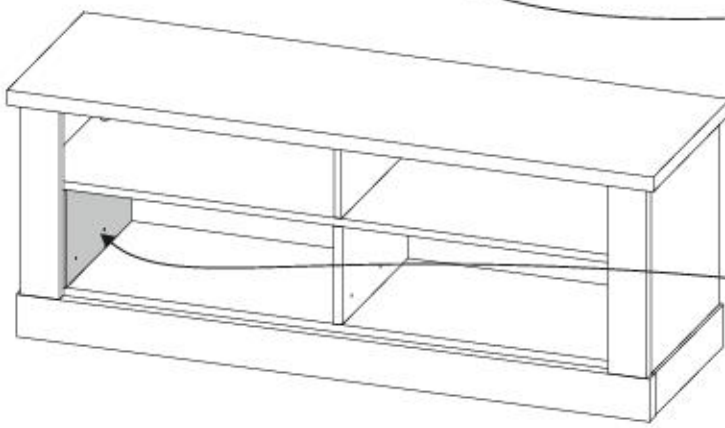
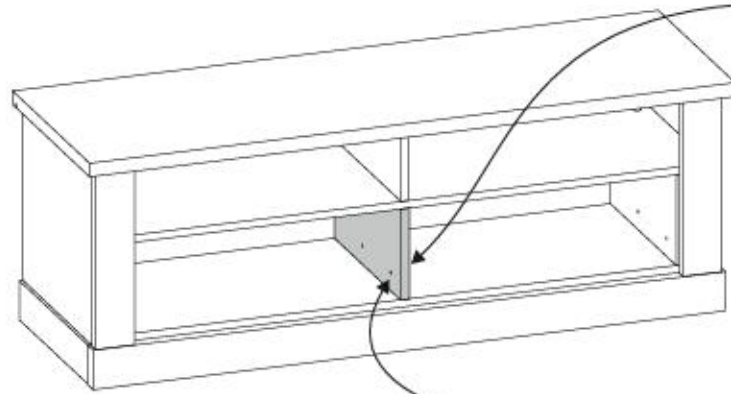
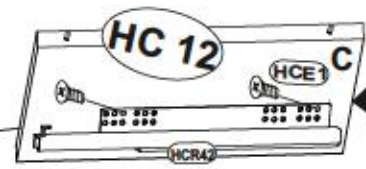
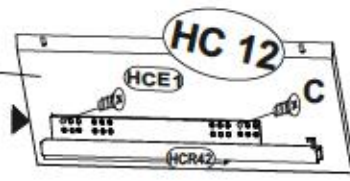
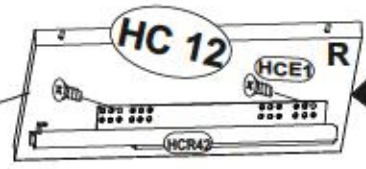
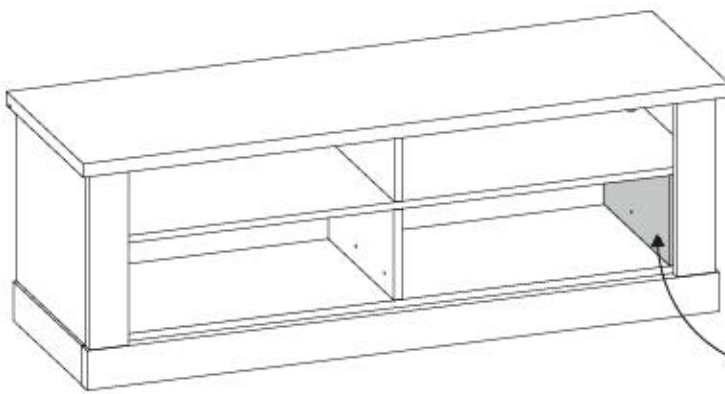
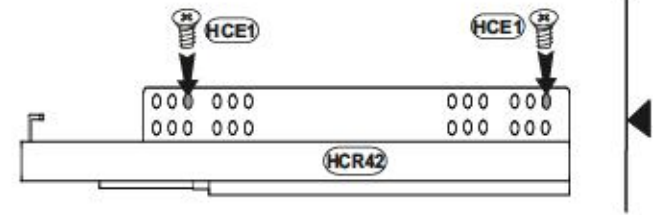
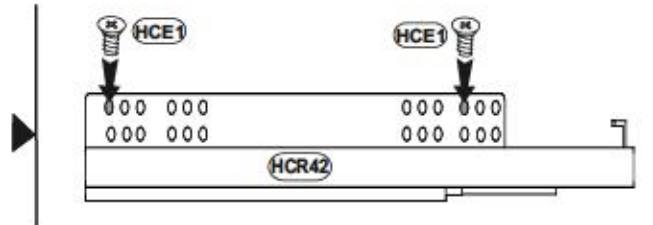
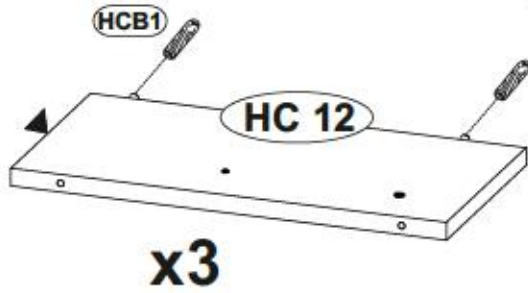
HCB1		1018
	8x28	x8
HCM1		123894
		x8
HCT1		11809
		x4



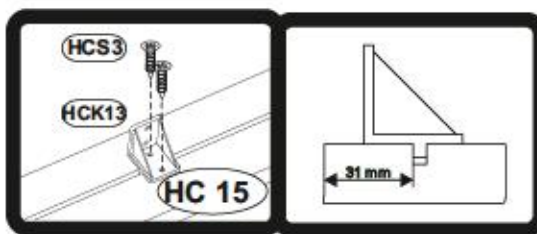
4



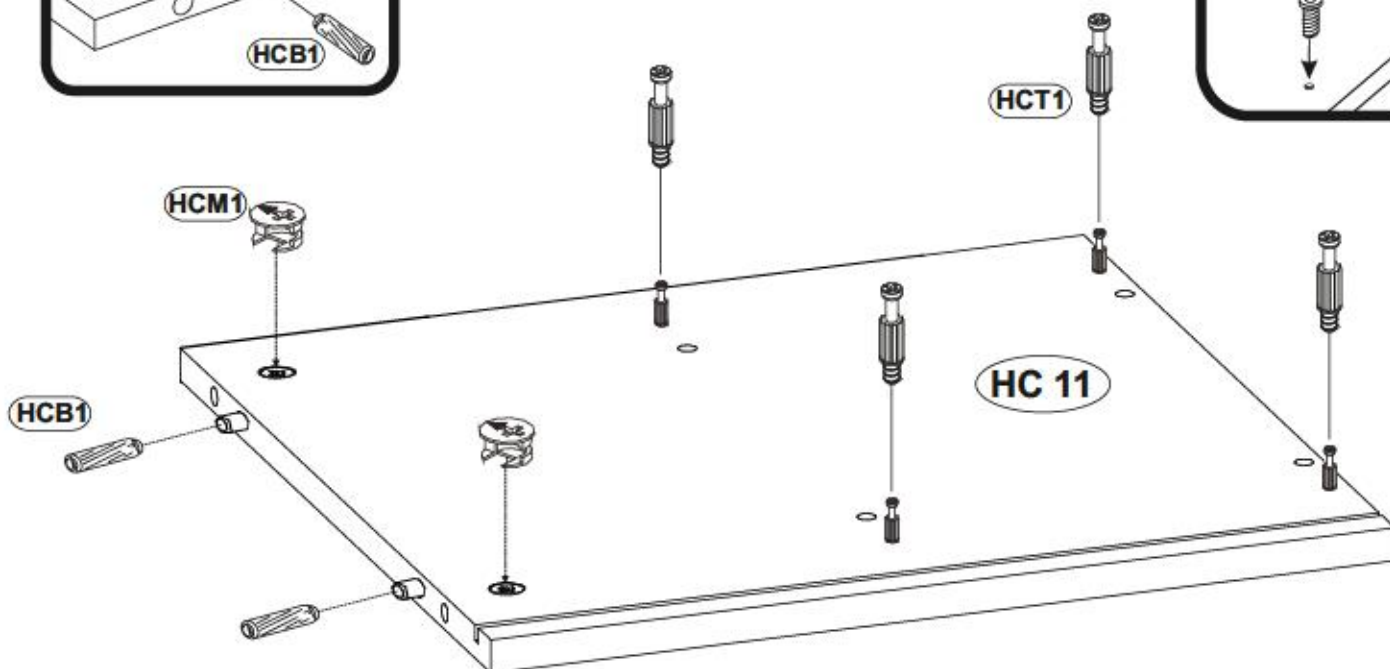
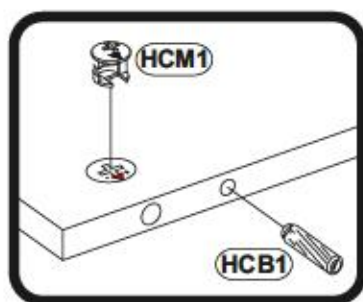
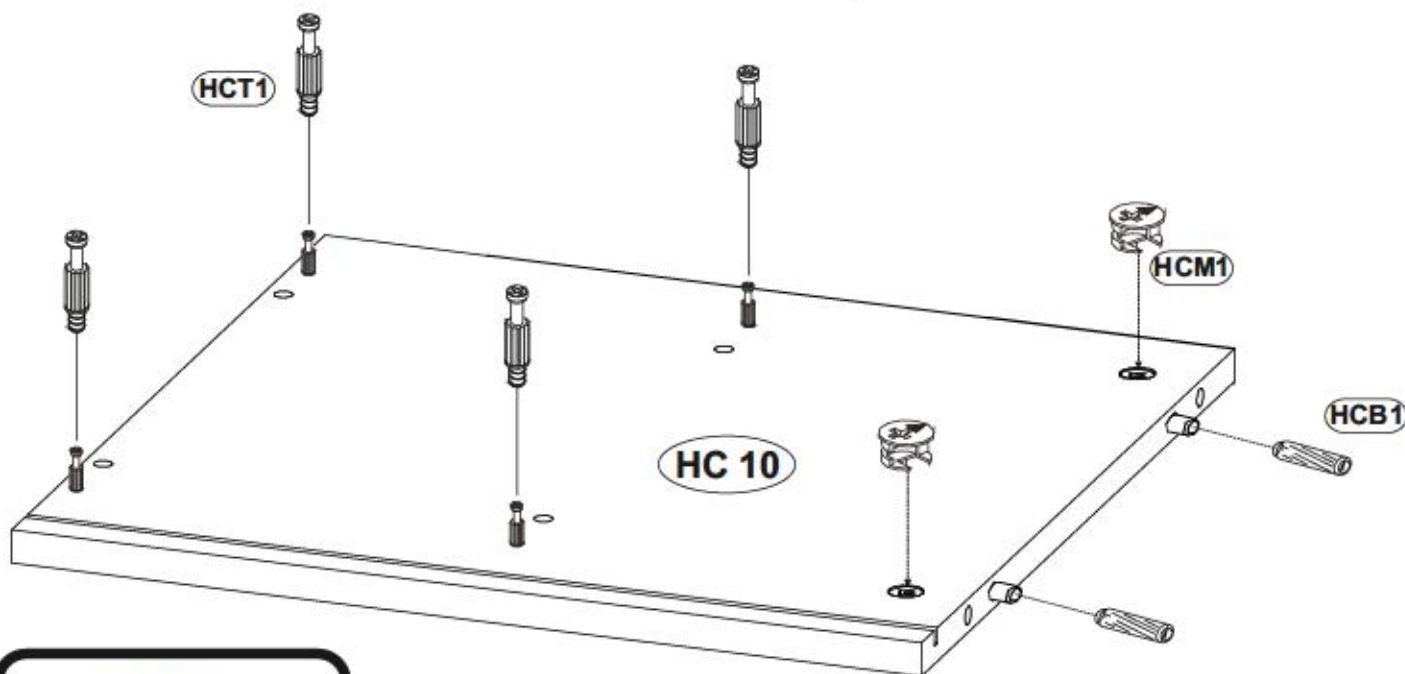
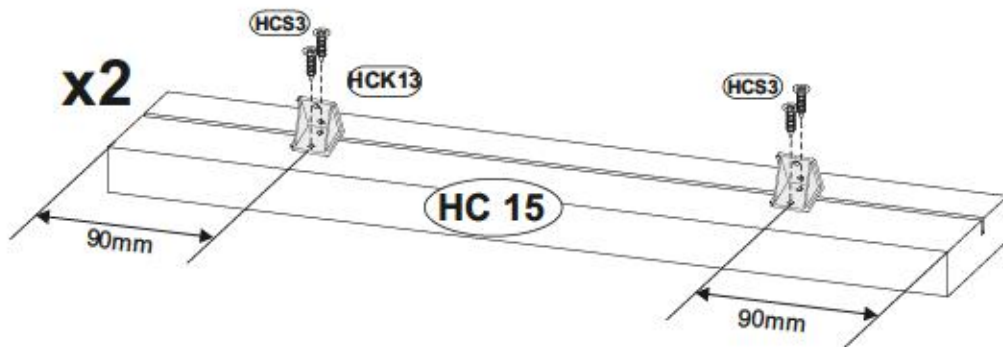
- HCB1**  1018  
8x28 x10
- HCR42**  130 132  
300 x2
- HCE1**  1008  
ES 6,3x9,5 x8

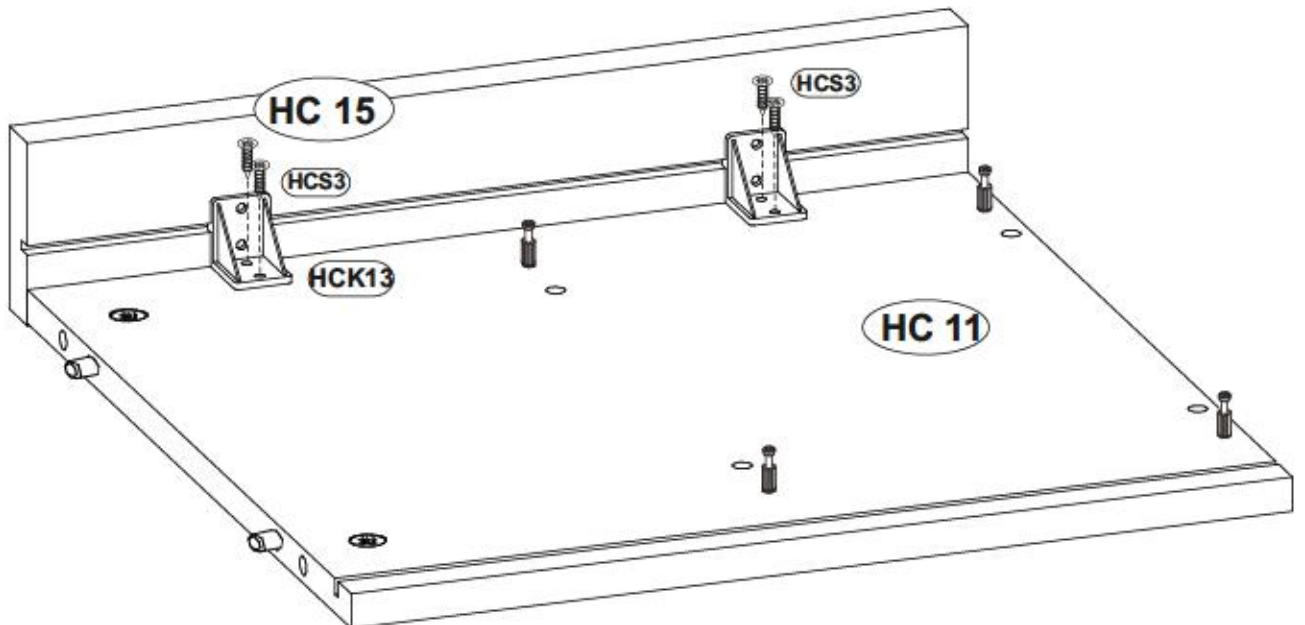
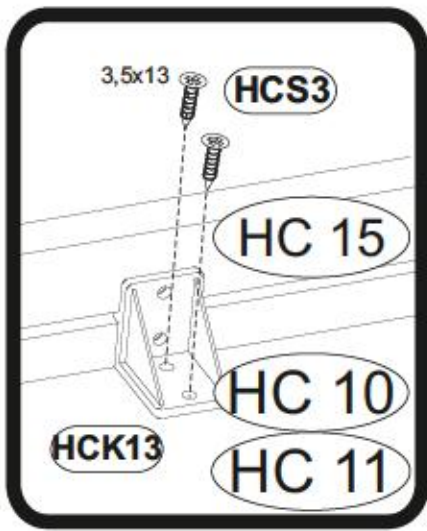
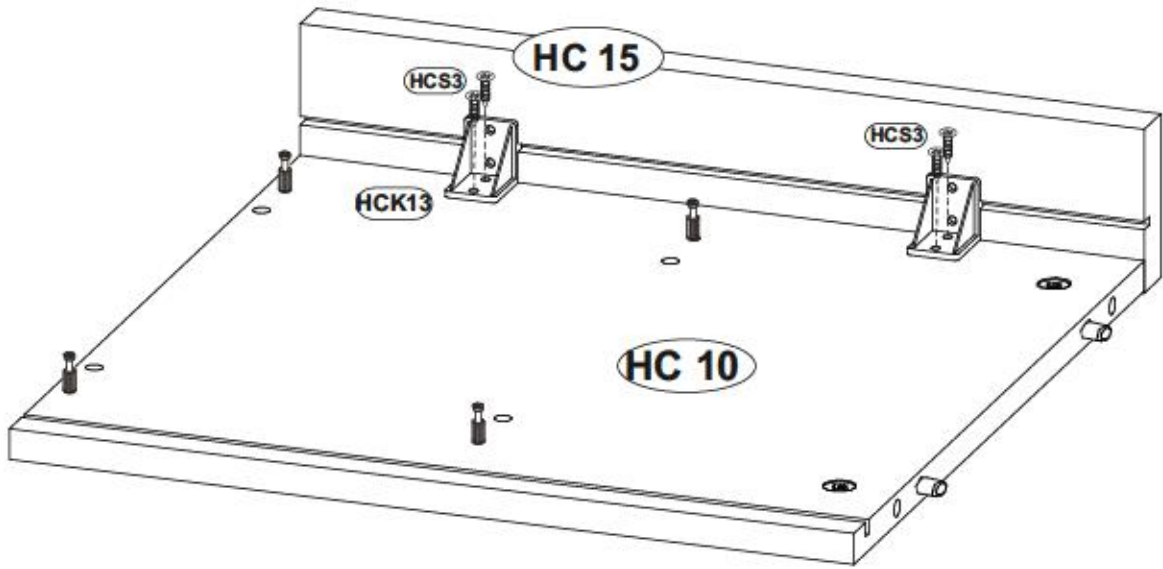


5



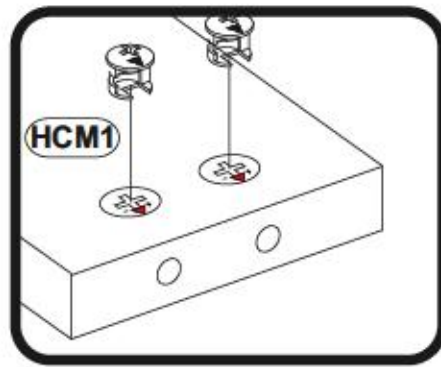
HCB1		10 18
	8x28	x4
HCM1		12 38 94
		x4
HCT1		118 03
		x8
HCK13		407 16
		x4
HCS3		10 11
	3,5x13	x8



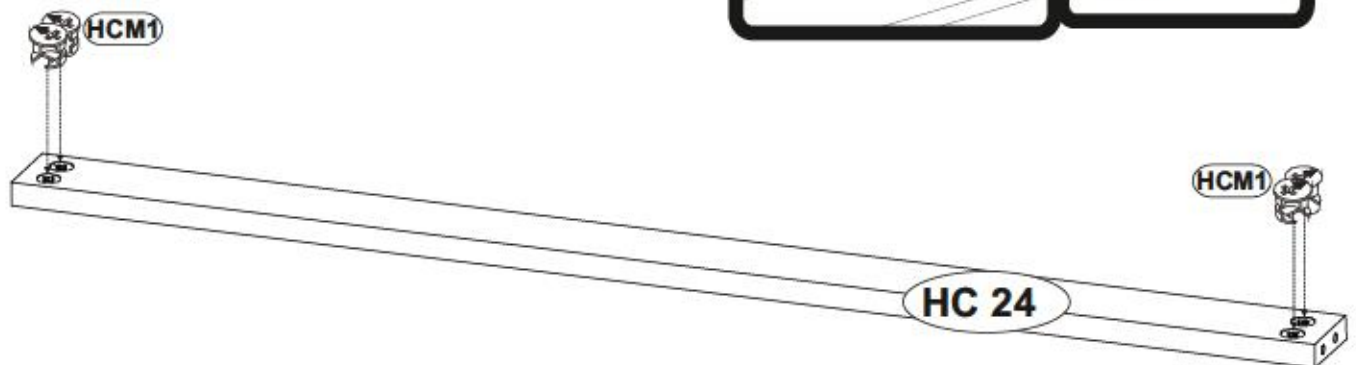
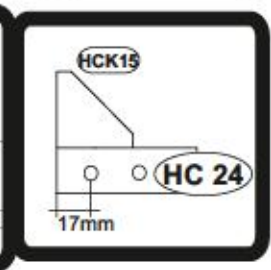
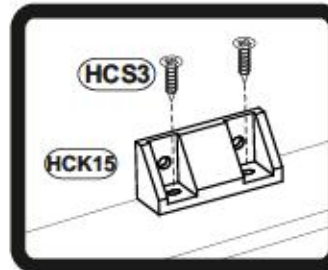
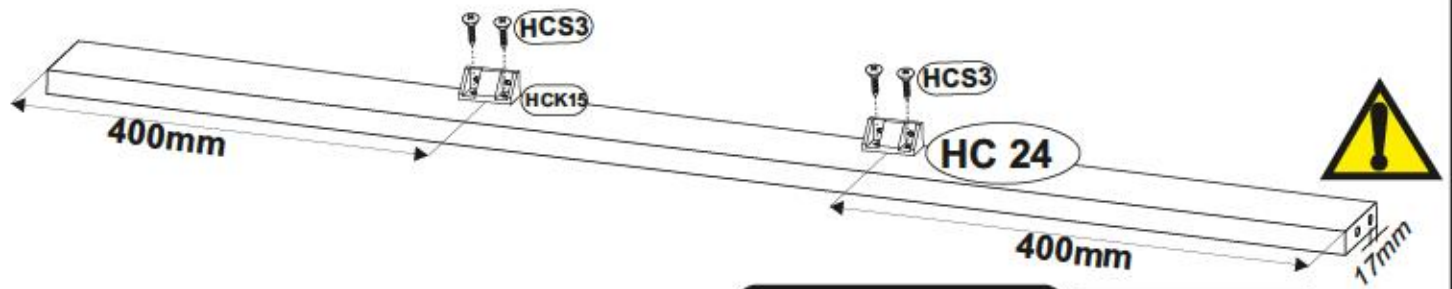
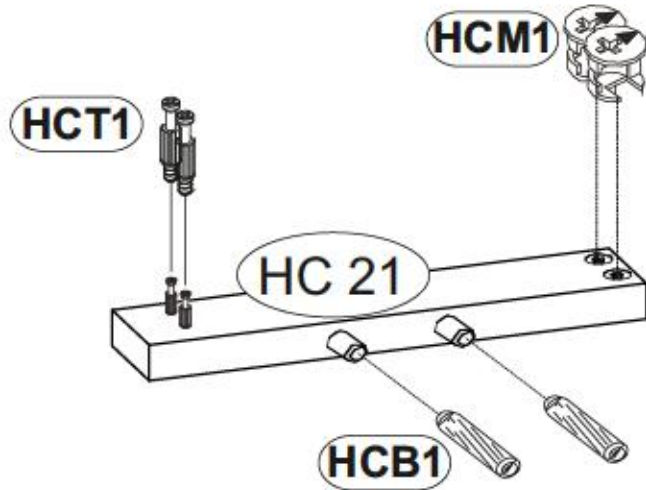
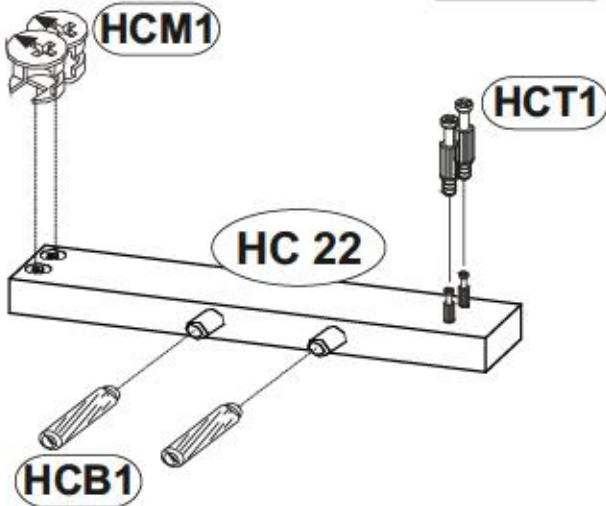




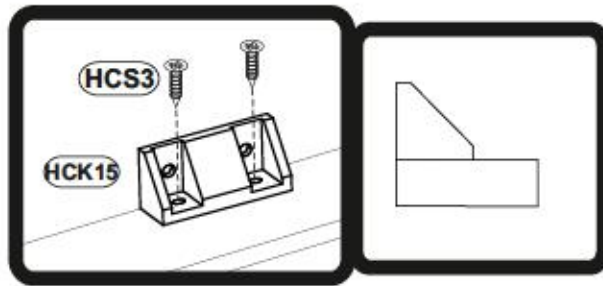
7



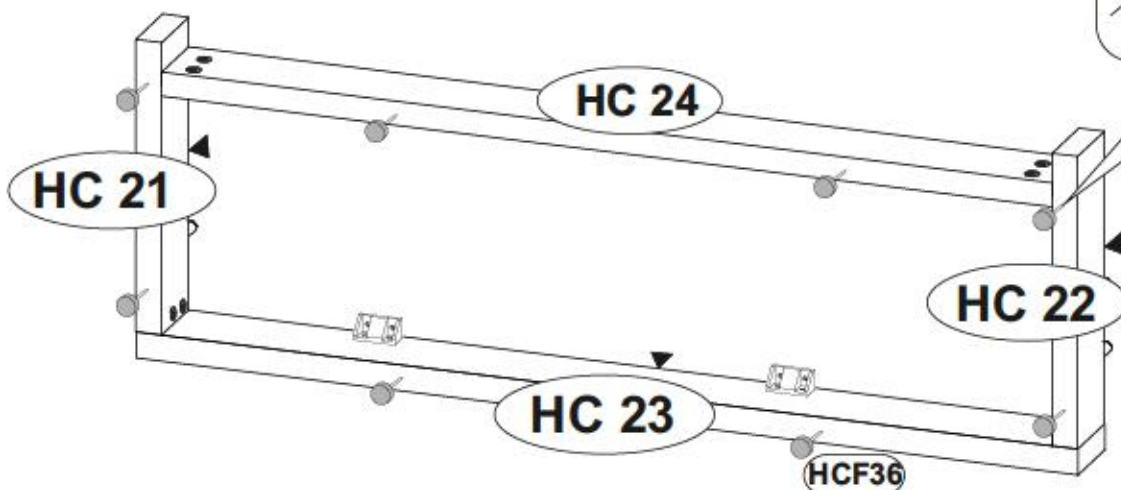
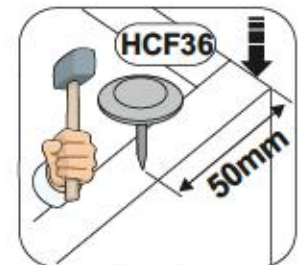
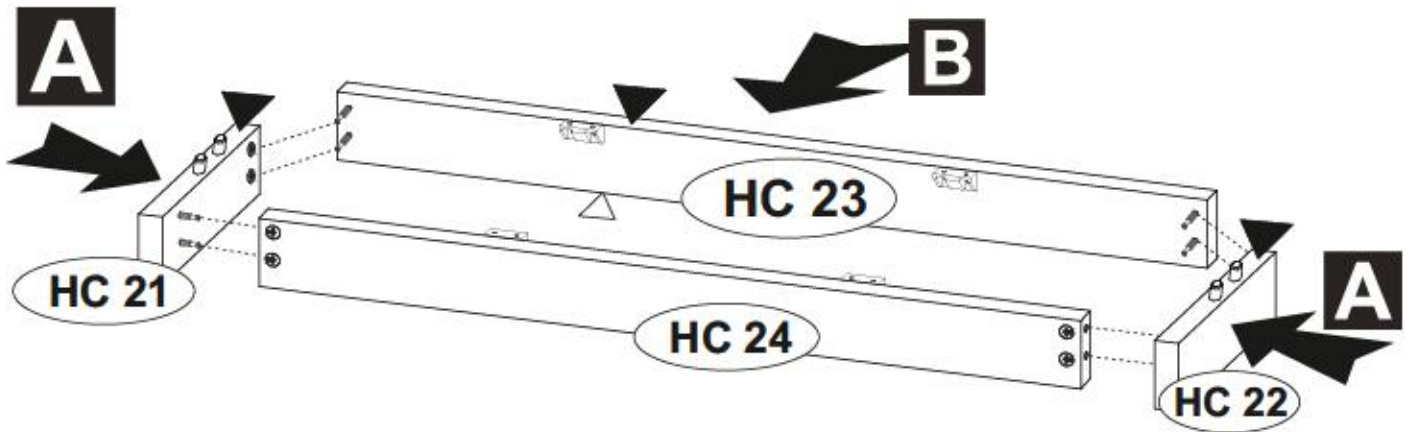
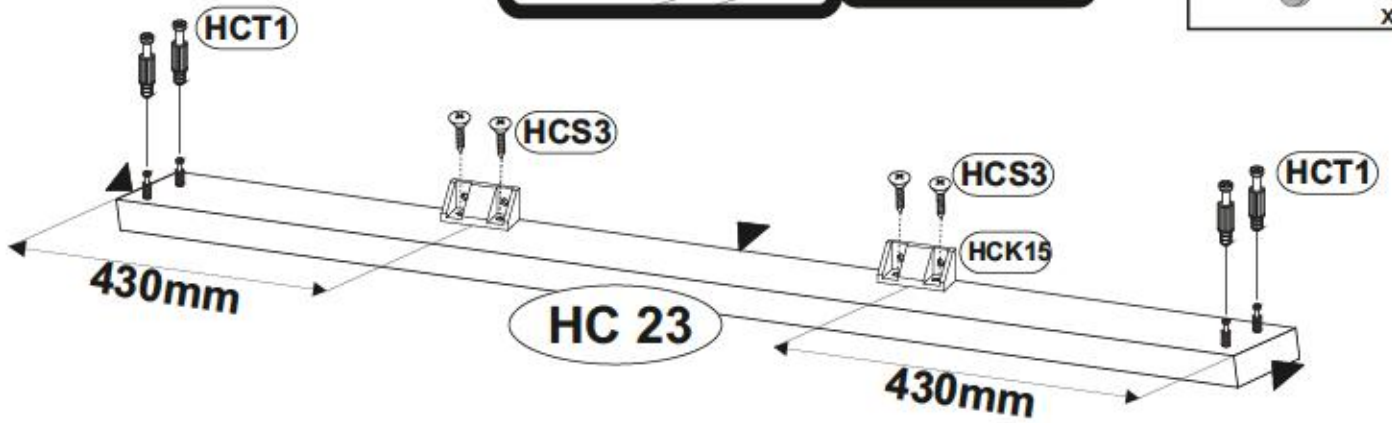
HCM1		123894	x8
HCT1		19809	x4
HCS3		1011	x4
HCK15		81556	x2
HCB1		1018	x4

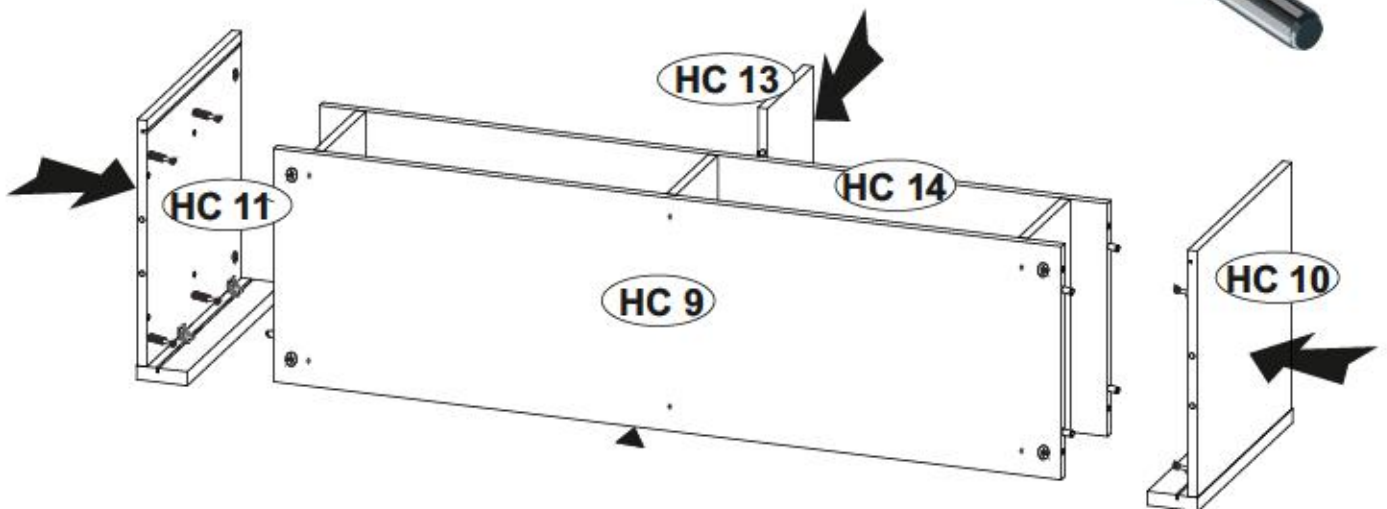
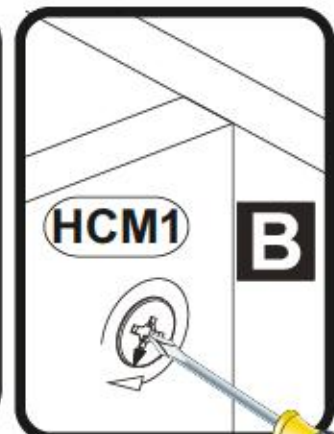
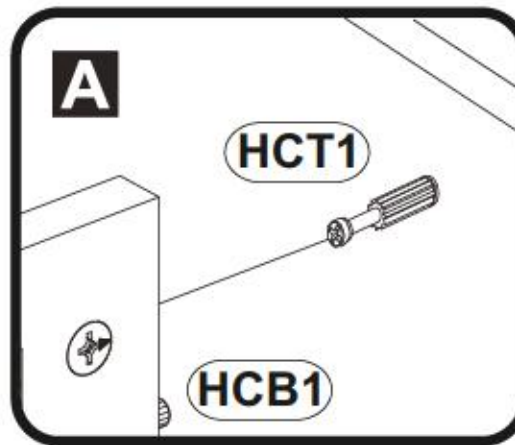
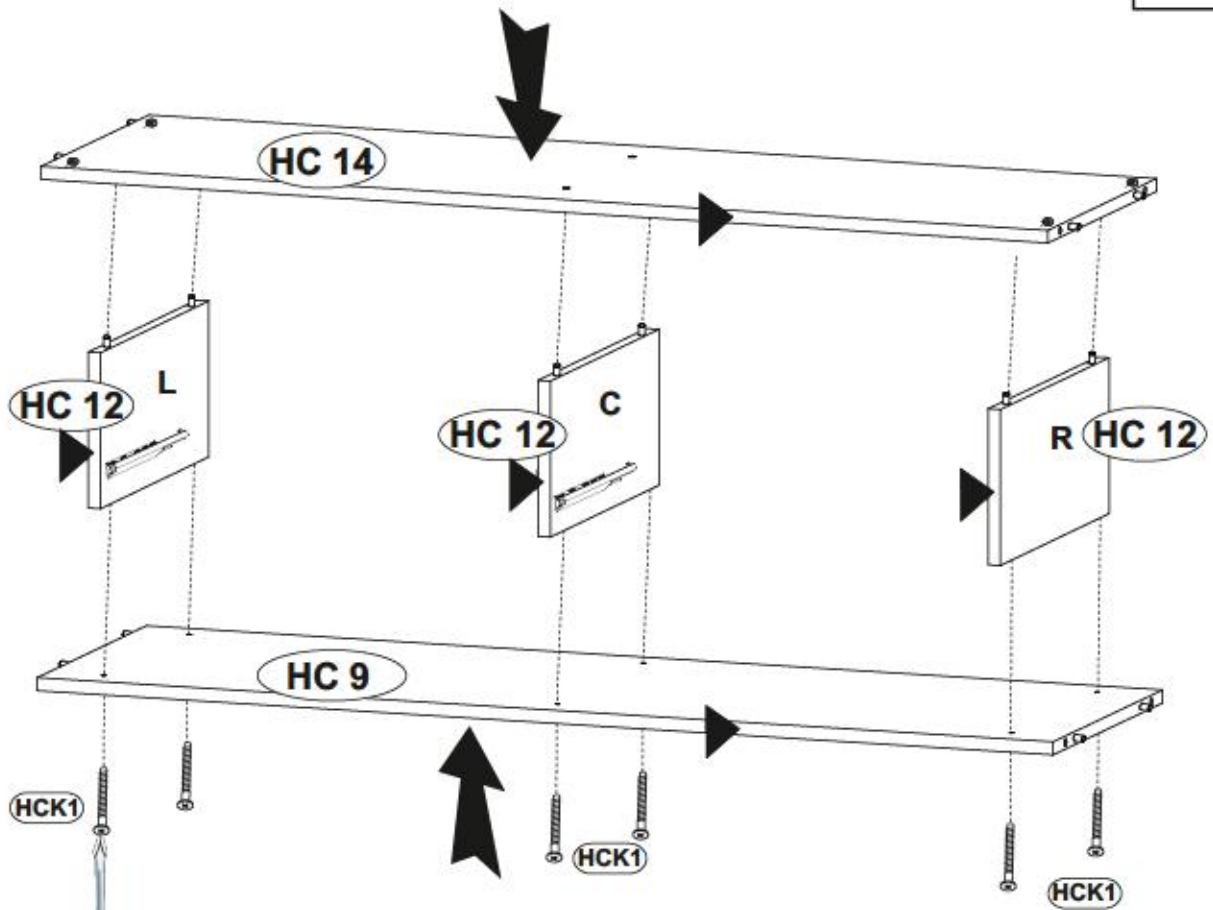


8



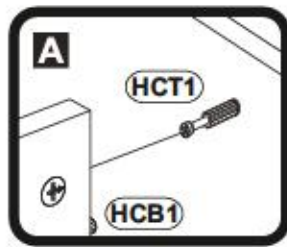
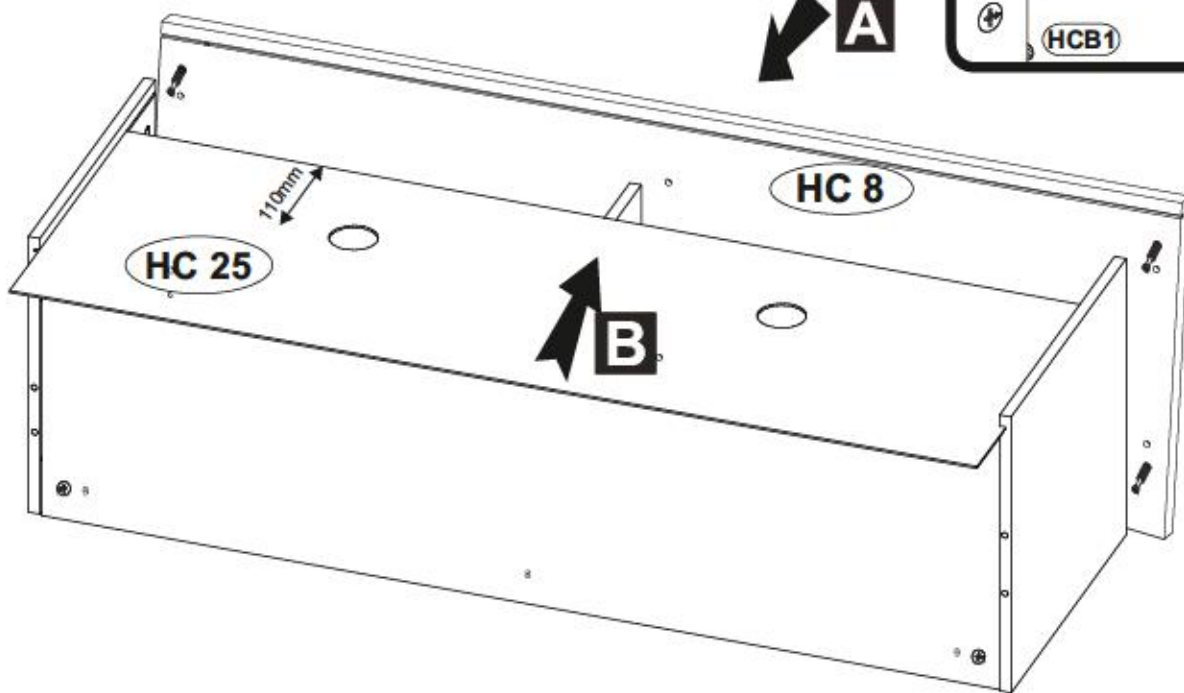
HCT1	11809		x4
HCS3	1011		x4
HCK15	81598		x2
HCF36	1305		x8



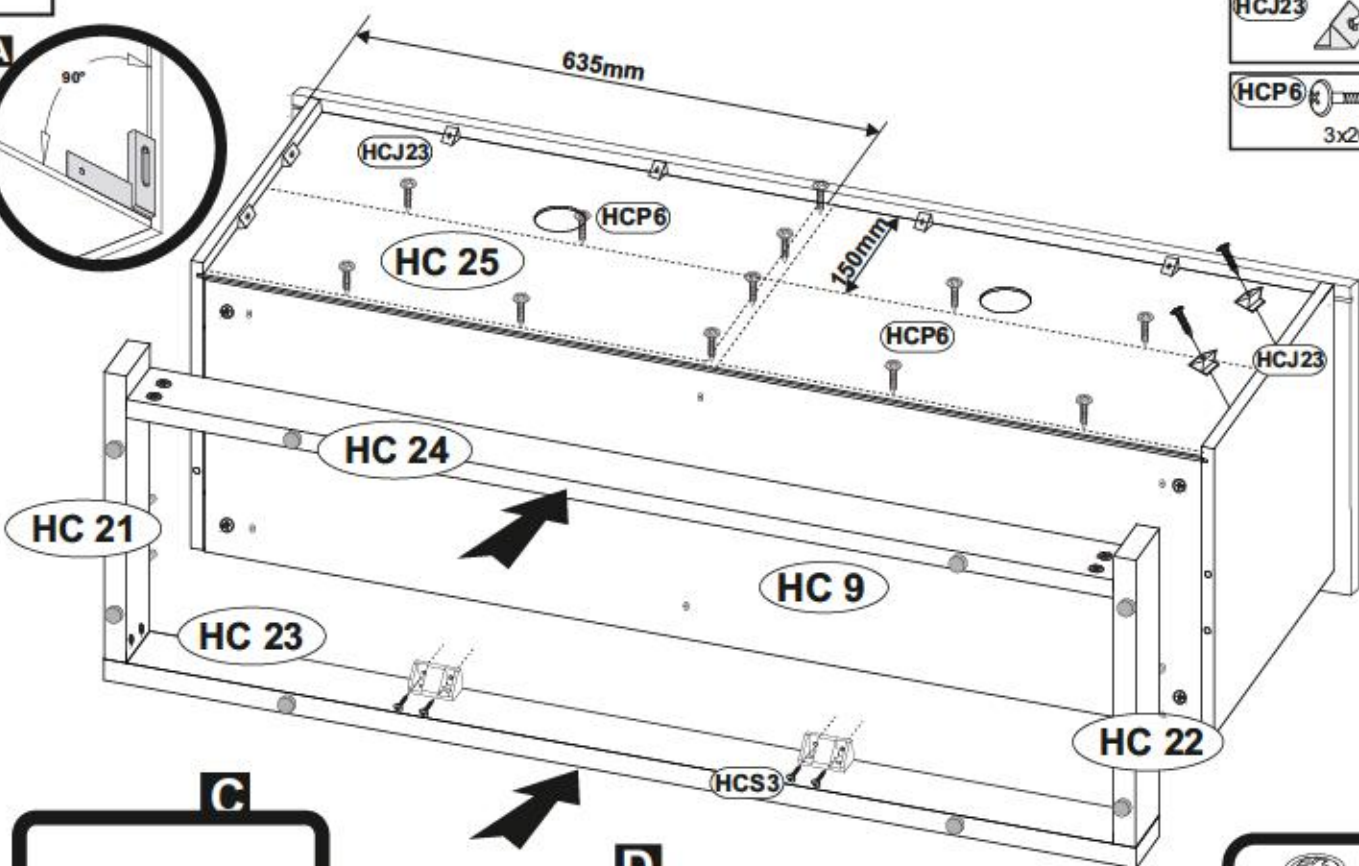
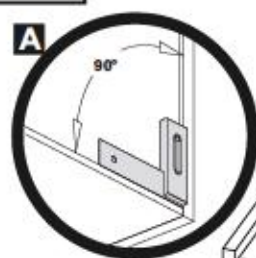




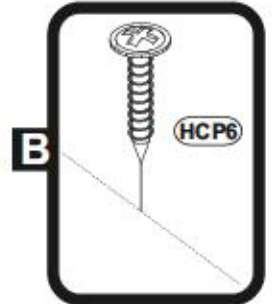
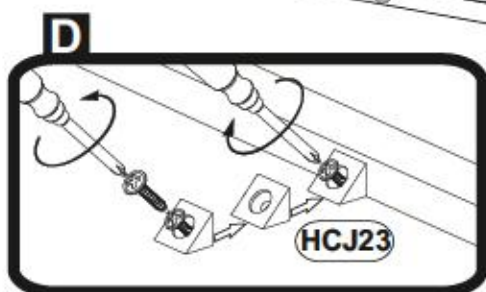
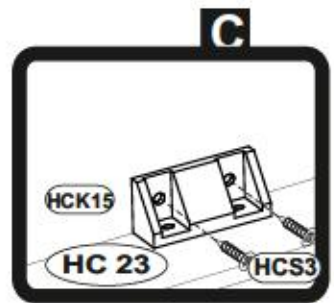
10

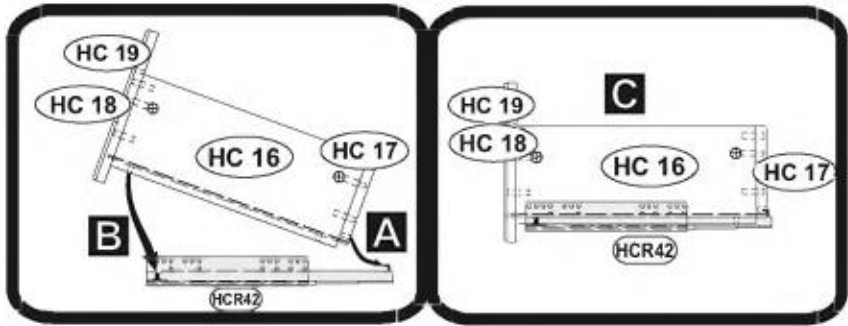


11

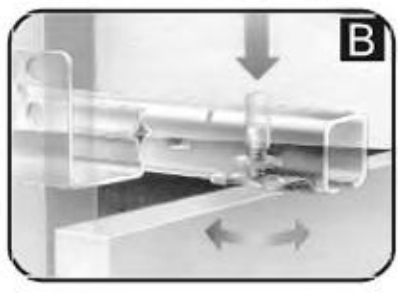
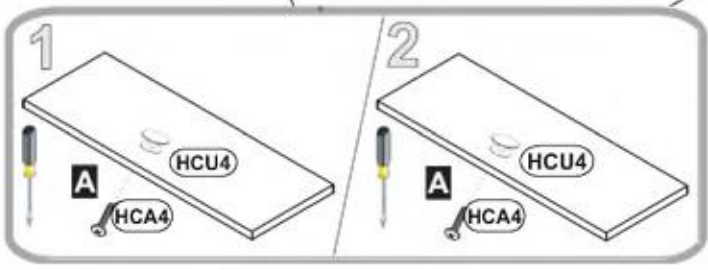
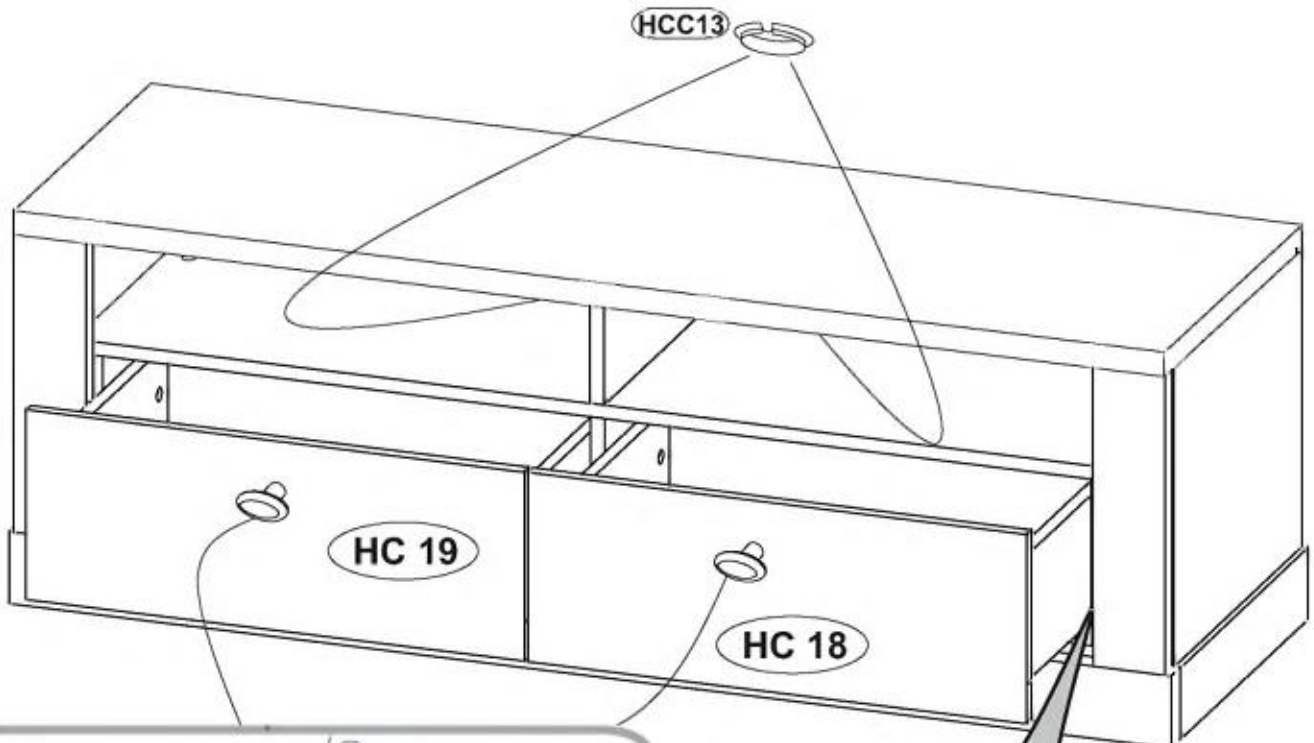


HCS3	1011
3,5x13	x8
HCJ23	1302
	x8
HCP6	1066
3x20	x12

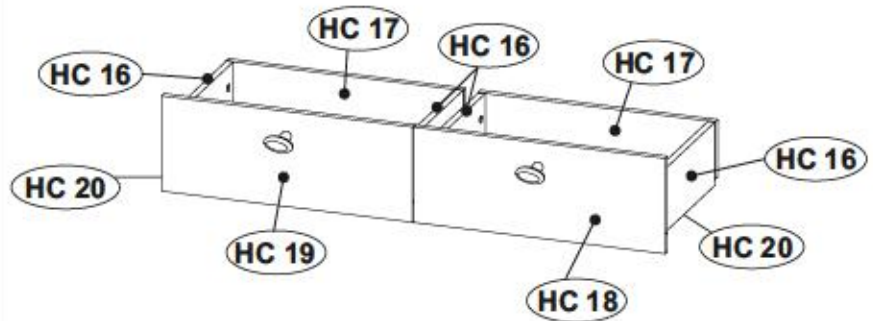
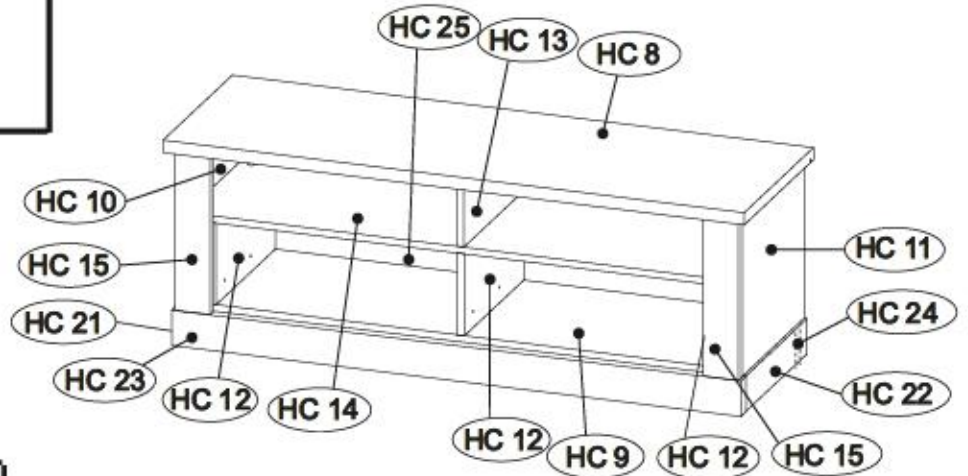




<b>HCC6</b>		140318
	φ20	x16
<b>HCA4</b>		144153
	WPM 4x18	x2
<b>HCU4</b>		954537
		x2
<b>HCC13</b>		138222
	φ 60	x2



# RAVENNA 31



**D** Unser Direktversand für Beschädigte  
 Soll Sie Ihren ein Beschädigtes erhalten, können Sie diese Servicekarte direkt an die unterstehende Adresse mailen. Wir können allerdings nur Beschädigte auf diesem Wege verschicken. Sollten Sie eine andere Beanstandung an Ihrem Möbelstück haben, so wenden Sie sich bitte direkt an Ihre Möbelhaus.

**GB** Our direct and service for fitting  
 If a fitting part is missing, you can e-mail this service card directly to the address below. However, we can only send fitting parts in this way. If you have any other cause for complaint concerning your item of furniture, please contact your furniture store directly.

**CZ** Naše přímá služba pro koupi  
 Pokud Vám něco chybí či je poškozené, můžete tuto servisní kartu odeslat e-mailem přímo na níže uvedenou adresu. Toho ostatně však můžeme rozšířit jen díky koupi. Pokud byste reklamovali jiný díl nábytku, obrátte se přímo na svého prodejce nábytku.

**F** Si en situation de panne de montage  
 Si vous manquez une ferrure, veuillez envoyer directement le présent carte service à l'adresse e-mail indiquée ci-dessous. Cependant, ceci ne peut permettre qu'uniquement d'envoyer des ferrures. Pour tout autre type de réclamation concernant votre meuble, veuillez contacter directement votre magasin d'ameublement.

**I** Il nostro servizio diretto per il cliente della furniture  
 Qualora Vi dovesse mancare un pezzo di fissaggio, allora Vi preghiamo di inviare questa carta di servizio immediatamente all'indirizzo sottostante. Possiamo inviare i pezzi di fissaggio solamente per mezzo di questo procedimento. Qualora doveste avere qualche altra reclamazione in merito al mobile, allora Vi preghiamo di rivolgervi direttamente al vostro Negozio di mobili.

**BG** Прямата услуга за покупка  
 Ако ви липне част от мебелта, потържете доставката с оригинална карта и не я прагнете на е-мал адрес, защото по-рано. По този начин може да доставим само липсващи елементи от обзавеждане. Ако установите други дефекти по мебелите, се свържете директно с обзавеждащия магазин.

**NL** Onze directe service voor kopers van meubelen  
 Wanneer er een onderdeel ontbreekt, kunt u deze servicekaart direct aan ons sturen en e-mail het nos sturen. Wij kunnen langzamer weg echter alleen beschadigden verzenden. Mocht u een ander probleem aan uw meubel hebben, verzaken wij u contact op te nemen met uw meubeldealer.

**PL** Nasza bezpośrednia usługa dla klientów  
 Jeżeli brakuje części konstrukcyjnej do montażu, prosimy o przesłanie nam niniejszej karty serwisowej na niżej podany adres e-mailowy. W ten sposób możemy przesyłać wyłącznie uszkodzone części. W przypadku innych reklamacji dotyczących mebli, prosimy zgłosić się do własnego sklepu meblowego, w którym został dokonany zakup.

**HR** Servis za kupce  
 U slučaju da nedostaje neki od dijelova mobilnog vasa de ne dođe u ruku, možete nam direktno poslati ovu servisnu karticu. Na ovaj način mogu se dostaviti samo oštećeni. U slučaju da imate dodatne prigovore vezane uz komad namještaja mobilnog vasa de se obratite izravno trgovini namještaja gdje je isti kupljen.

**HU** Közvetlen ügykezelés vásárlók számára  
 Ha hiányzik egy részlet, ez a kártyát közvetlenül el kell küldeni az alább felírt címre. Azonban csak a vásárlókat tartjuk így kötelezve. Amennyiben másféle reklamációt állt fel, bátorodnánk, forduljon a vásárlóhelyére.

**SK** Naša priama služba pre kúpovateľov  
 Ak by Vám chýbala niektorá časť konštrukcie, môžete poslať túto servisnú kartu priamo na nižšie uvedenú adresu. Dôj k tomu však môžeme iba týmto spôsobom. Ak by ste mali iné námietky ohľadom Vášho nábytku, obráťte sa priamo na Vašu predajňu nábytku.

**SLO** Naše direktna služba za kupce  
 Če vam manjka kakšno delovno, lahko to sestavo kartico pošljete po e-pošti direktno na spodnji naslov. Po tej poti lahko pošljemo samo oškodovane. Če želite reklamirati kakšen drug del pohištva, se obratite neposredno na vašo trgovino pohištva.

**RO** Serviciul nostru direct pentru cumpărători  
 În cazul în care vă lipsește o piesă de mobilier, puteți să trimiteți direct această card de service prin e-mail la adresa de mai jos. Noi nu putem trimite decât piesele de mobilier care sunt deteriorate. Dacă aveți o altă reclamație referitoare la piesa de mobilier, atunci vă rugăm să vă adresați direct la magazinul din care ați cumpărat.

**RUS** Прямая услуга клиентов  
 Если отсутствует какая-либо деталь, пожалуйста, направьте копию этой карты обслуживания на нижеприведенный адрес электронной почты. Однако, только так мы сможем доставить поврежденные детали. Если же у Вас возникнут иные претензии по поводу приобретенной мебели, пожалуйста, обращайтесь непосредственно в магазин, осуществляющий продажу.

**S** Vår direkta service för köpare  
 Om du saknar en del till ett av våra möbelservicekort direkt till e-postadressen som anges nedan. Men på ett sådant sätt kan vi endast skicka skadade delar till dig. Om du vill reklamera din möbel av en annan anledning måste du kontakta ditt möbelföretag direkt.

**ES** Nuestro servicio directo para compradores  
 Si le falta algún accesorio, puede enviar esta tarjeta de servicio directamente a la siguiente dirección. No obstante, por este método solo podemos enviar accesorios. Si tiene alguna otra objeción sobre su mueble, consulte directamente con su mueblería.


**TR** Doğrudan müşteri hizmetleri  
 Bir donanım eksikliği bu servis kartını doğrudan aşağıdaki adrese e-posta yoluyla göndererek yapılabilir. Sadece bu şekilde donanım gönderilebilir. Mobilya ile ilgili diğer şikayetler için doğrudan mobilya satıcınıza başvurmanız gerekir.


HC 8	x1	1316	431	28	1/1
HC 9	x1	1244	368	15	1/1
HC 10	x1	361	389	15	1/1
HC 11	x1	361	389	15	1/1
HC 12	x3	185	368	18	1/1
HC 13	x1	146	367	15	1/1
HC 14	x1	1244	368	15	1/1
HC 15	x2	361	80	22	1/1
HC 16	x4	313	140	15	1/1
HC 17	x2	534	126	15	1/1
HC 18	x1	553	210	15	1/1

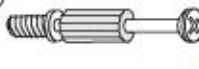
HC 19	x1	553	210	15	1/1
HC 20	x2	515	334	2.5	1/1
HC 21	x1	386	80	28	1/1
HC 22	x1	386	80	28	1/1
HC 23	x1	1289	80	28	1/1
HC 24	x1	1231	80	28	1/1
HC 25	x1	1256	366	3	1/1




# RAVENNA 31

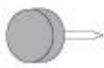
**HCB1**  1018  
8x28 X...


**HCM1**  123894  
X...

**HCT1**  11809  
X...

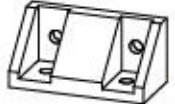
**HCH23**  1302  
X...



**HCK1**  1354  
7x50 X...


**HCF36**  1305  
X...

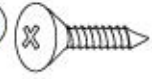
**HCC6**  140318  
φ20 X...

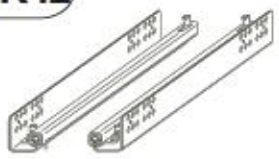
**HCK13**  49716  
X...

**HCK15**  81556  
X...

**B**  X.4 


**HCP6**  1056  
3x20 X...


**HCS3**  1011  
3,5x13 X...

**HCR42**  14594  
300 X...

**HCU4**  154537  
X...

**HCA4**  14419  
WPM 4x18 X...

**HCC13**  13822  
φ 60 X...

**HCE1**  1008  
ES 6,3x9,5 X...

**D** Unser Dienstservice für Beschädigte  
Solange Ihnen ein Beschädigtes fehlen, können Sie diese Servicekarte direkt an die untenstehende Adresse mailen. Wir können eine Bestellung nur Beschädigte auf diesem Wege verschicken. Sollten Sie eine andere Beschreibung an Ihrem Möbelstück haben, so wenden Sie sich bitte direkt an Ihr Möbelhaus.

**GB** Our direct order service for fitting  
If a fitting part is missing, you can e-mail this service card directly to the address below. However, we can only send fitting parts in this way. If you have any other cause for complaint concerning your item of furniture, please contact your furniture store directly.

**CZ** Někdy přijmí akvizity pro kování  
Chybí-li vám nějaký díl z kování, můžete tuto službu i bez toho, abyste si zboží nejprve neřekli, využít. Pokud byste měli jiné problémy, obraťte se přímo na svého prodejce nábytku.

**F** Bien servi en la notice de montage  
Si vous remarque une erreur, veuillez en aviser directement le présent carte sans ce l'adresse e-mail indiquée ci-dessous. Cependant, ceci nous permet uniquement d'envoyer par ce moyen. Pour tout autre type de réclamation concernant votre meuble, veuillez contacter directement votre magasin d'ameublement.

**I** Il nostro servizio diretto per l'ordine delle ferramenta  
Quando Vi dovesse mancare un pezzo di fissaggio, allora Vi preghiamo di inviare questa carta di servizio immediatamente all'indirizzo sotto indicato. Possiamo inviare i pezzi di fissaggio solamente per mezzo di questo procedimento. Qualora dovete avere qualche altra richiesta o se in merito al mobile, allora Vi preghiamo di rivolgerVi direttamente al Vostro Negozio di mobili.

**BG** Намамата директно износване на обзавеждане  
Ако ви липсва част от обзавеждането, потържете нещата директно скарте си на е-пошта на адреса, посочен по-долу. По този начин можем да доставим само липсващите компоненти от обзавеждането. Ако искате да направите друг тип жалоба, ще съветваме да се обадите пряко на магазина за продажба на обзавеждането, от който сте закупили обзавеждането.

**NL** Onze directservice voor loze onderdelen  
Wanneer we een onderdeel ontbrekt, kunt u deze servicekaart direct aan ons toezenden via e-mail op het adres hieronder. Deze weg is echter alleen bestemd voor verstuuring. Mocht u een ander probleem aan uw meubel hebben, verzaken wij u contact op te nemen met uw meubelwinkler.

**PL** Nasz bezpośredni serwis części montażowych  
Jeżeli brakuje części koniecznych do montażu, prosimy o przesłanie nam niniejszej karty przez pocztę elektroniczną podanego adresu. W ten sposób możemy przesyłać. Prosimy tylko brakuje części. W przypadku innych reklamacji dotyczących mebla, prosimy zgłaszać się do sklepu meblowego, w którym zostało dokonany zakup.

**HR** Servis zaokloze  
U slučaju da nedostaje neki od dijelova mobilnog vas da ne dalje neovlašten mail adresu pošaljete ovaj servisni obrazac. Na ovaj način mogu se dostaviti samo oklozi. U slučaju da imate dodatne prigovore vezane uz komad namještaja molimo vas da obratite izravno trgovini namještaja gdje je isti kupljen.

**HU** Direktrendelésért a hiányzó részekért  
Ha hiányzik egy részlet, azt a kérést közvetlenül e-mail útján az alább látható címre. Azonban csak a hiányzó részeket tudunk így küldeni. Amennyiben másféle problémáról van szó, kérjük, forduljon közvetlenül a bolti üzletéhez.

**SK** Někdy přijmí akvizity pro čelisti kování  
Ak by Vám chýbala niekaka časť kování, môžete poslať túto službu i bez toho, aby ste si najprv neoznámili, že Vám niečo chýba. Ak by ste mali iné námietky ohľadom Vášho nábytku, obráťte sa priamo na Vašu predajňu nábytku.

**SLO** Někdy přijmí akvizity pro kování  
Se vám třeba nějaká součást chybí, můžete tuto službu i bez toho, abyste si zboží nejprve neřekli, využít. Pokud byste měli jiné problémy, obraťte se přímo na svého prodejce nábytku.

**RO** Serviciu de ordine direct pentru feronerie  
In cazul in care va lipseste o piesa de feronerie puteti sa trimiteți direct această card de service prin e-mail la adresa de mai jos. Noi nu putem trimite piesa de feronerie decât pe această cale. Dacă aveți o altă reclamație referitoare la piesa de mobilier, atunci vă rugăm să vă adresați direct la magazinul dvs. de mobilă.

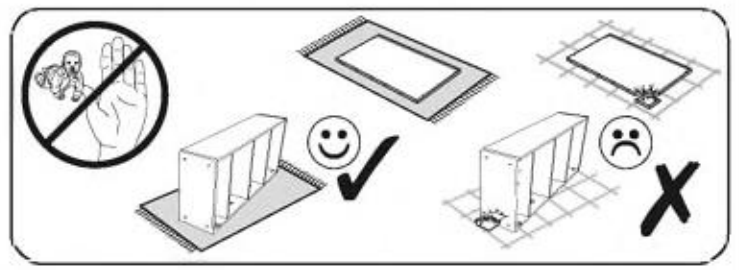
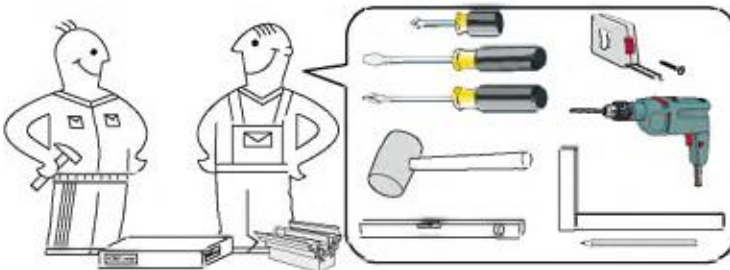
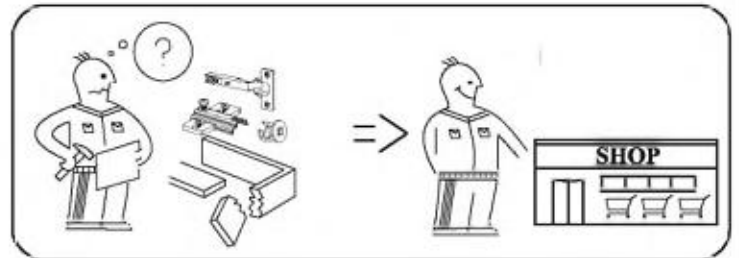
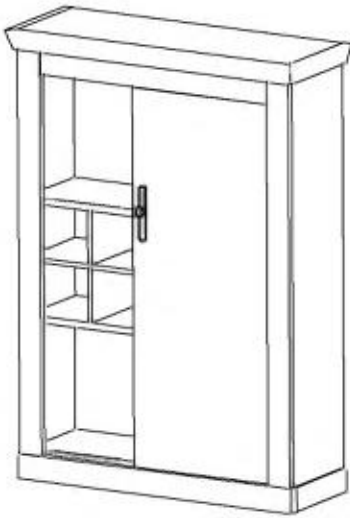
**RUS** Наш прямой сервис для поставки фурнитуры  
Если отсутствует, что Вам не хватает того или иного элемента из фурнитуры, Вы можете отправить сервисную карту по адресу непосредственно на нижеприведенный адрес электронной почты. Однако, только в этом случае мы сможем доставить лишнюю фурнитуру. Если же у Вас имеются иные претензии относительно приобретенной мебели, пожалуйста, обращайтесь непосредственно в магазин мебели, откуда была заказана мебель.

**S** Vår direkte service för beskadigade  
Om du saknar en beskadigad del du ska skicka detta servicekort direkt till e-postadressen som anges nedan. Tänk på att detta är den enda möjligheten att skicka beskadigade delar. Om du vill reklamera din möbel av en annan anledning gör så kontakta ditt Möbelhus direkt.

**ES** Nuestro servicio directo para accesorios  
Si le falta algún accesorio, puede enviarnos este tarjeta de servicio de reclamos a la siguiente dirección. No obstante, por este medio solo podemos enviar accesorios. Si tiene alguna otra objeción sobre su mueble, consulte directamente con su mueblería.

**TR** Doğrudan sipariş hizmetimiz  
Bir üründen eksiklikler bu servise kartini dogrudan ilgili butun adres dogrudan mail ile iletiniz. Sadece bu yolla direkt siparis edebilirsiniz. Mobilya ile ilgili baska sızayla ilgili varsa lütfen dogrudan mobilya satıcınıza dergin.

# RAVENNA 43

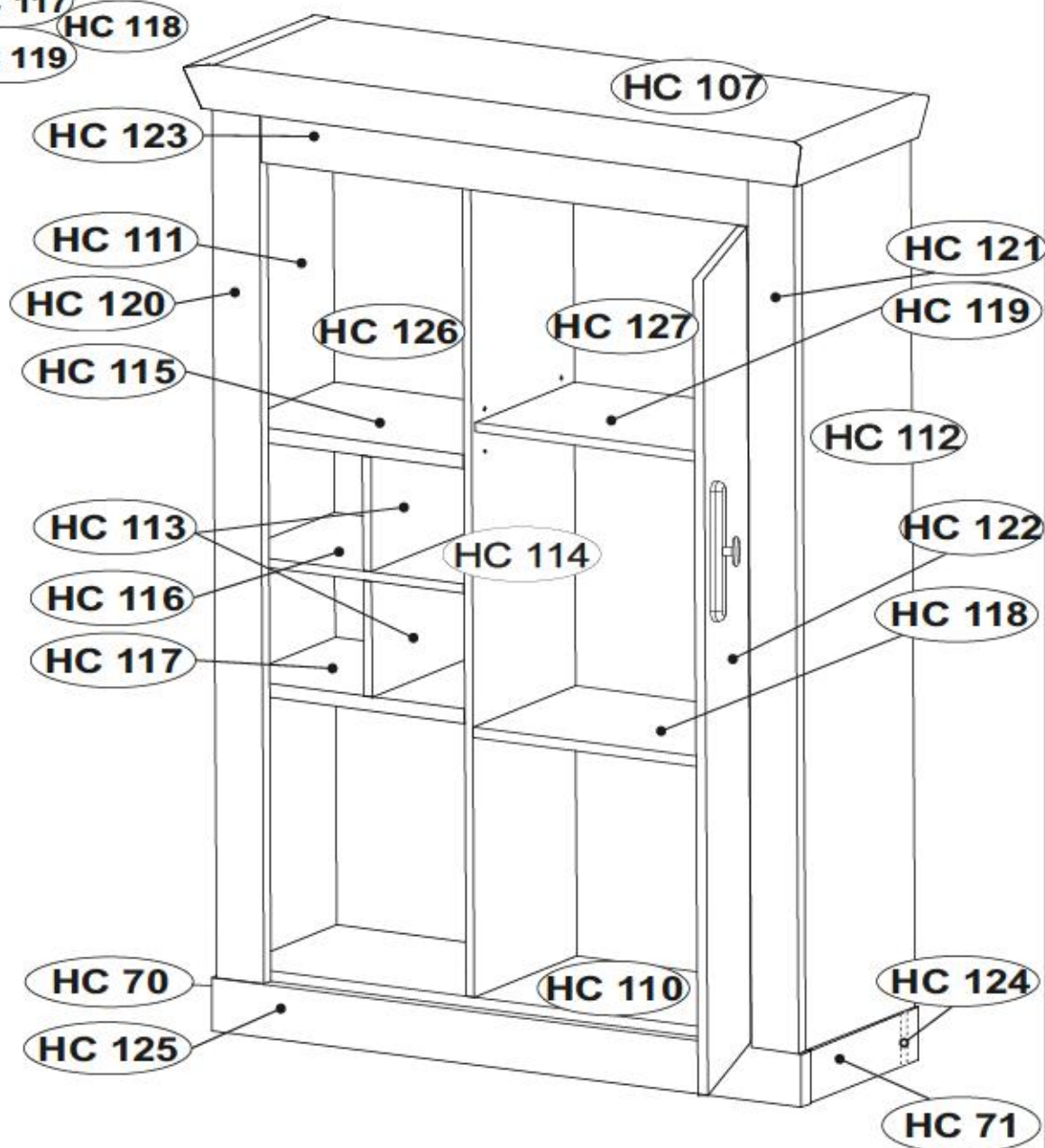


# RAVENNA 43

max.



max.


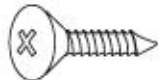
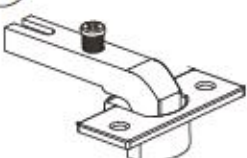





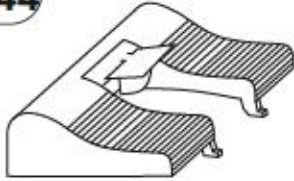


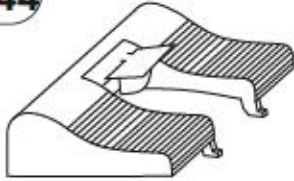
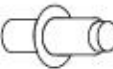



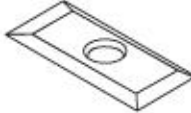
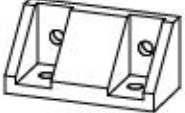
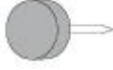

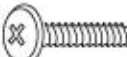


HC 70	x1	317	80	28	2/2
HC 71	x1	317	80	28	2/2
HC 107	x1	1047	356	28	1/2
HC 110	x1	956	299	15	1/2
HC 111	x1	1361	320	15	2/2
HC 112	x1	1361	320	15	2/2
HC 113	x2	173	299	15	1/2
HC 114	x1	1346	299	15	2/2
HC 115	x1	394	299	22	1/2
HC 116	x1	394	299	15	1/2
HC 117	x1	394	299	22	1/2
HC 118	x1	547	299	15	1/2

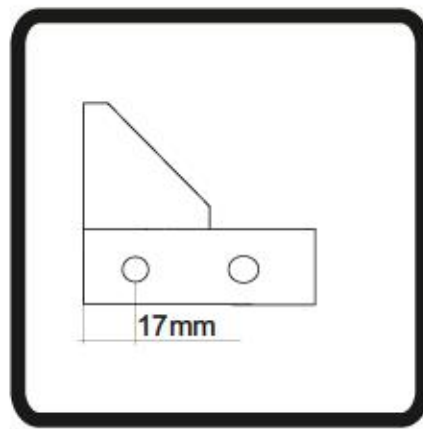
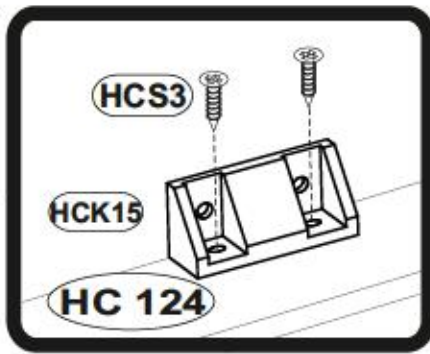
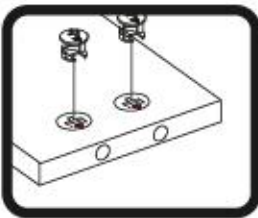
HC 119	x1	546	290	15	1/2
HC 120	x1	1361	80	22	2/2
HC 121	x1	1361	80	22	2/2
HC 122	x1	1231	492	15	2/2
HC 123	x1	828	124	18	1/2
HC 124	x1	943	80	28	1/2
HC 125	x1	1001	80	28	2/2
HC 126	x1	1366	407	2.5	2/2
HC 127	x1	1366	560	2.5	2/2



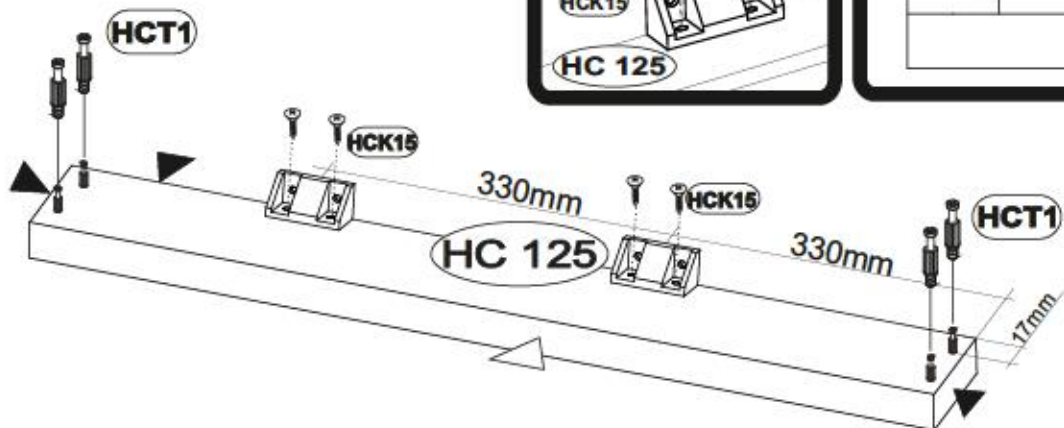
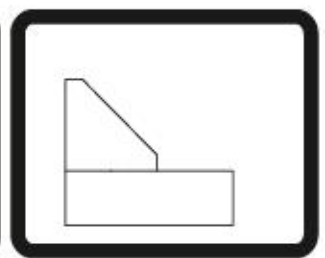
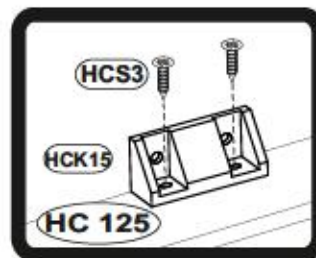
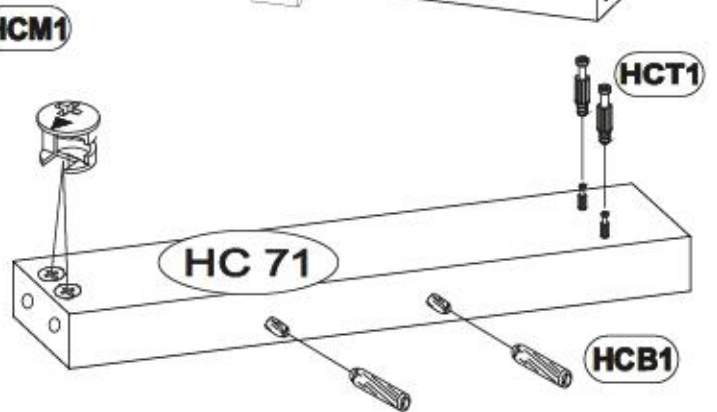
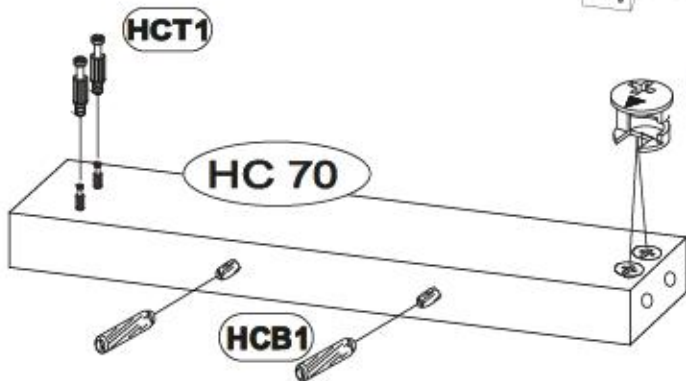
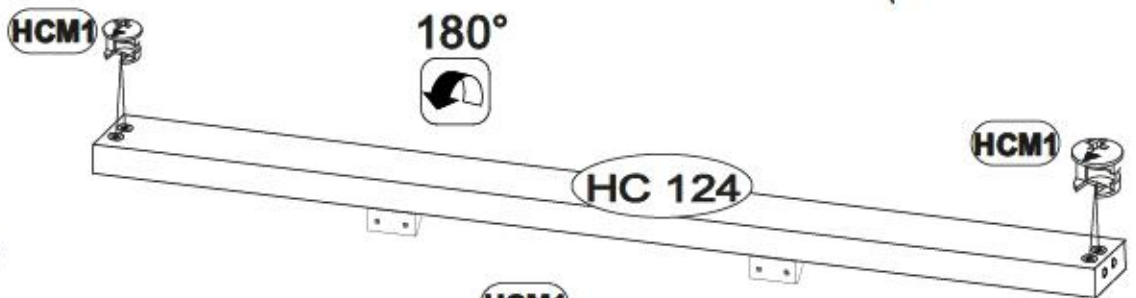
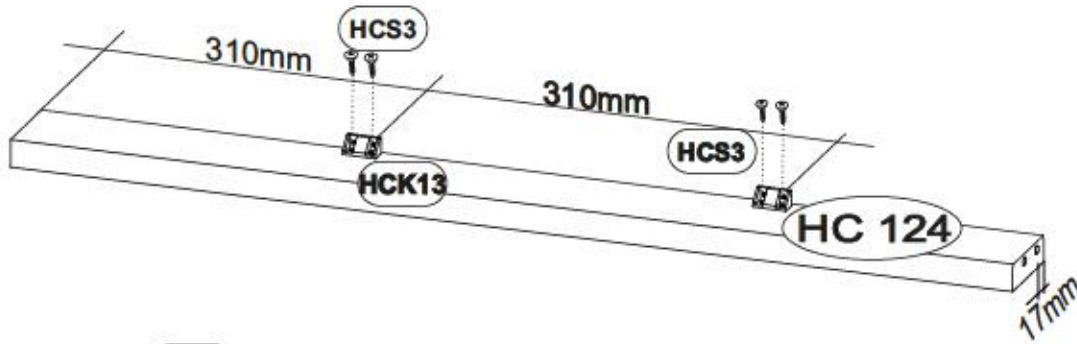
# RAVENNA 43

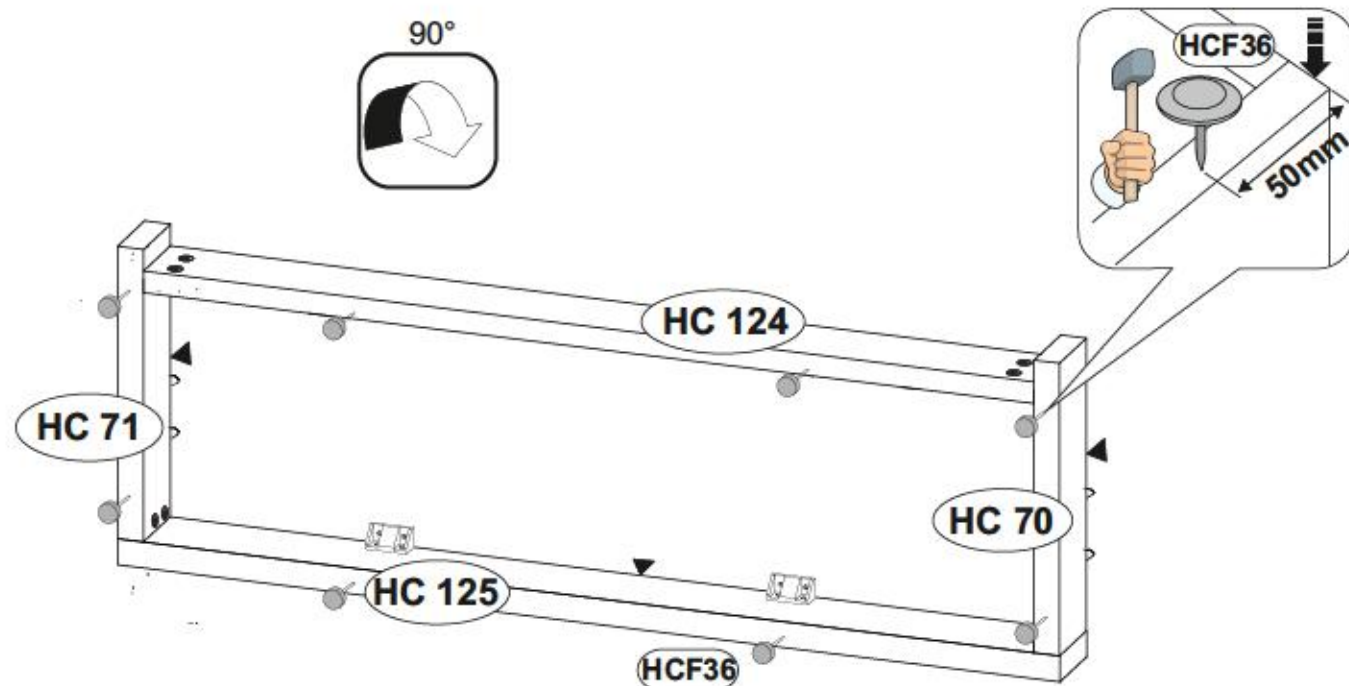
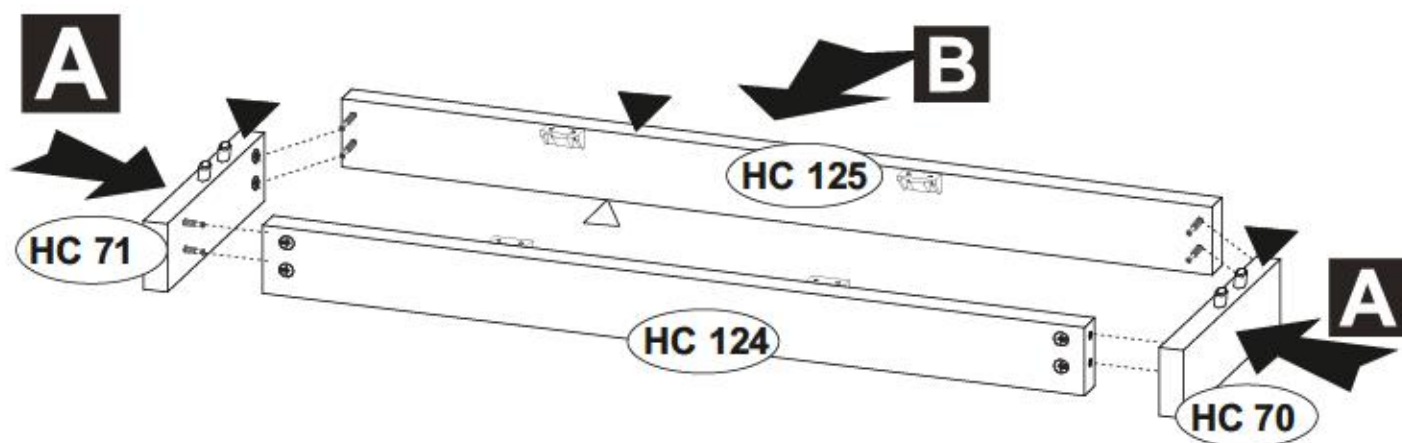
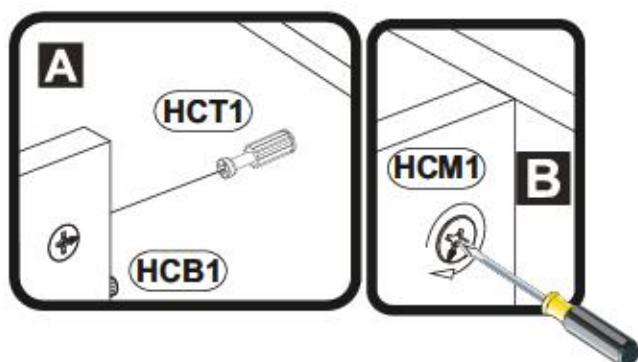
<b>HCB1</b>  1018 8x28 x38	<b>HCS3</b>  1011 3,5x13 x68	<b>HCZ4</b>  49365 φ35 90° x2
<b>HCM1</b>  123894 x30	<b>HCK13</b>  49716 x8	<b>HCF14</b>  1021 x2
<b>HCT1</b>  11809 x30	<b>HCUC160</b>  154536 x1	<b>HCF44</b>  116795 x1
<b>HCJ23</b>  1302 x12	<b>HCJ11</b>  1267 x1	<b>HCF44</b>  116795 x1
<b>HCW1</b>  1289 x4	<b>HCP6</b>  1056 3x20 x21	<b>HCK1</b>  1354 7x50 x2
<b>HCC6</b>  140318 φ20 x18	<b>HCF1</b>  1415 x8	<b>HCK15</b>  81556 x6
<b>HCF36</b>  1305 x8	<b>HCD14</b>  23515 H4 x2	
<b>HCA4</b>  14419 WPM 4x18 x2		

1




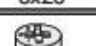

HCM1		1.29.94	x8
HCT1		11809	x8
HCS3		9011 3,5x13	x8
HCB1		9018 8x28	x4
HCK15		01058	x4

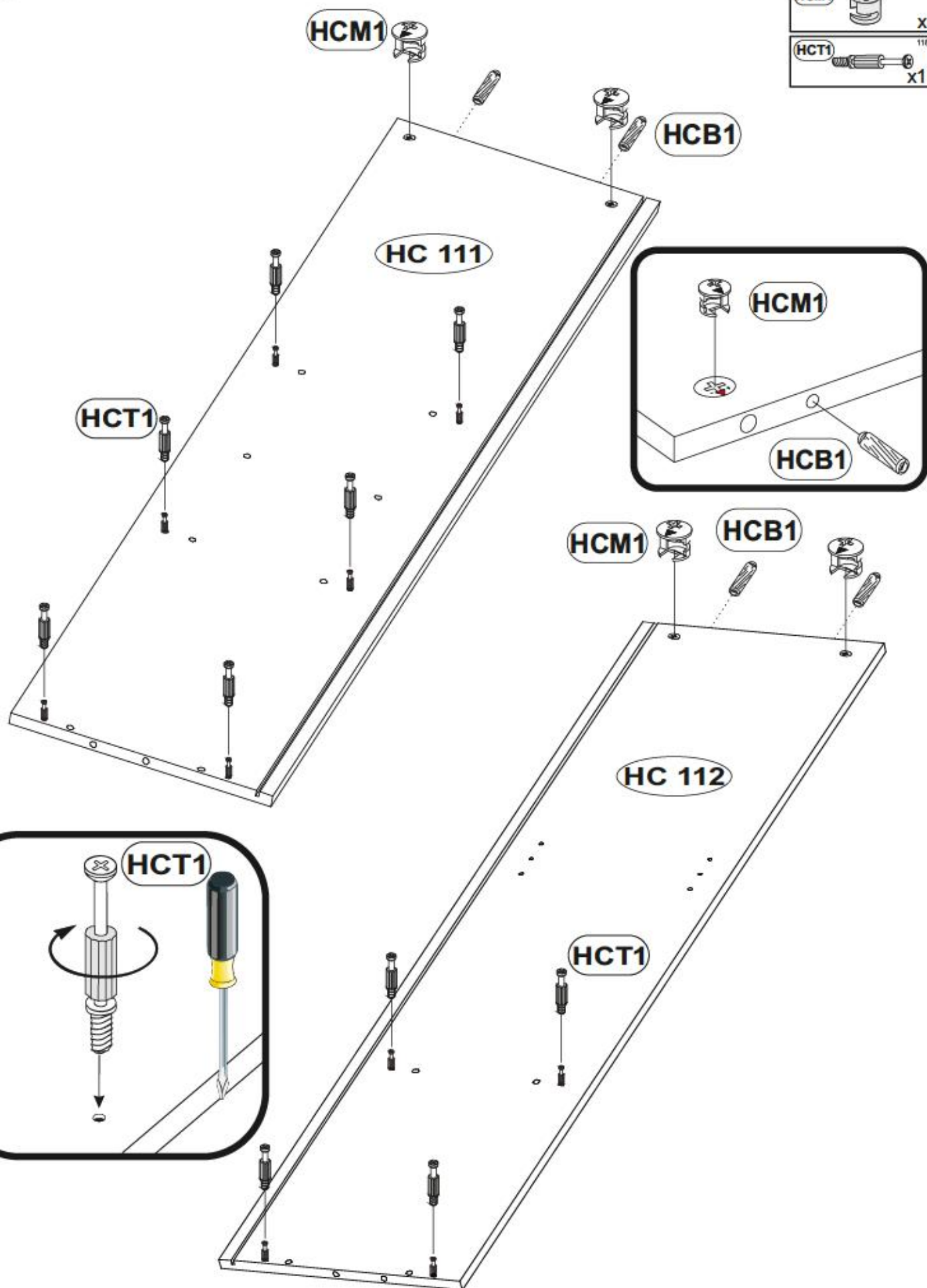










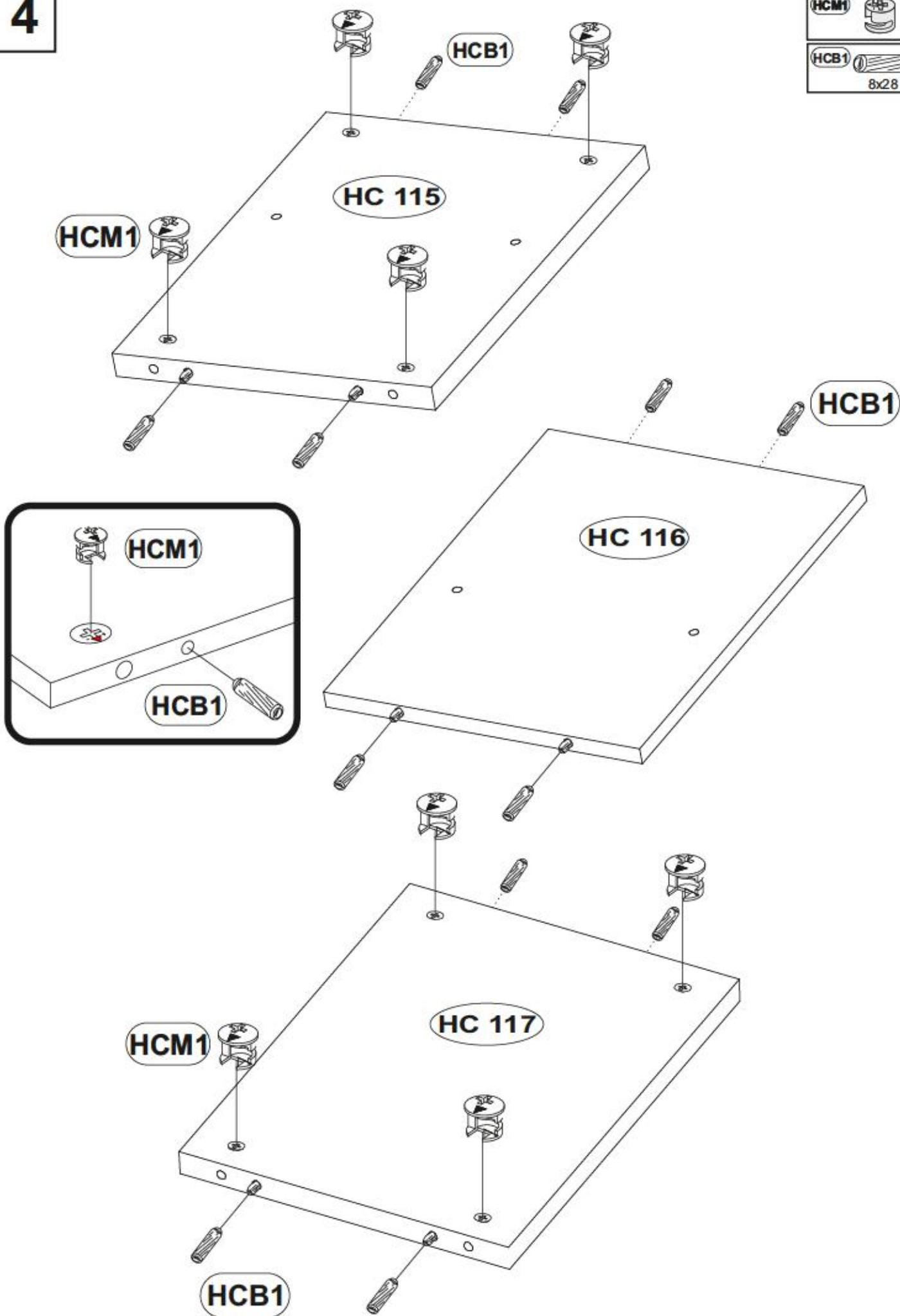
3

HCB1		1078
	8x28	x4
HCM1		129804
		x4
HCT1		11809
		x10





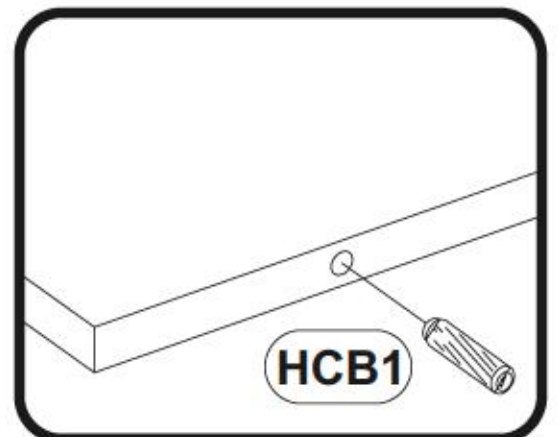
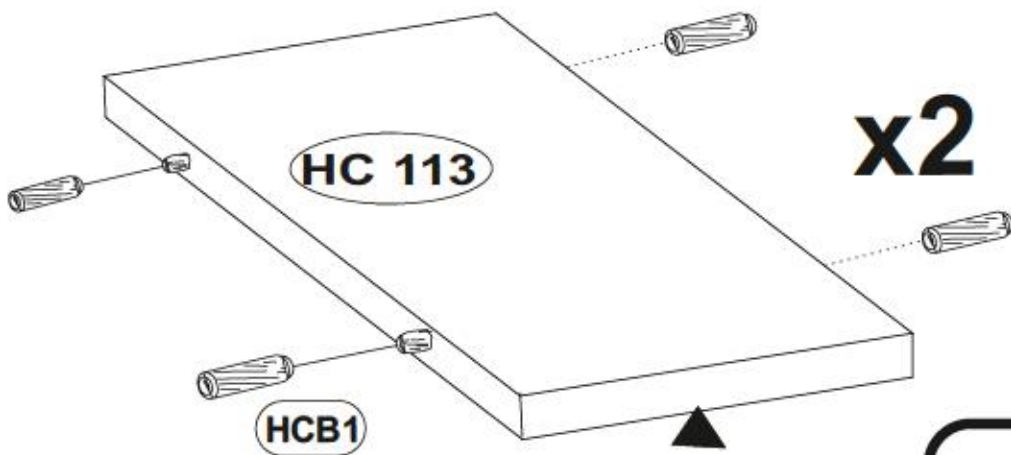
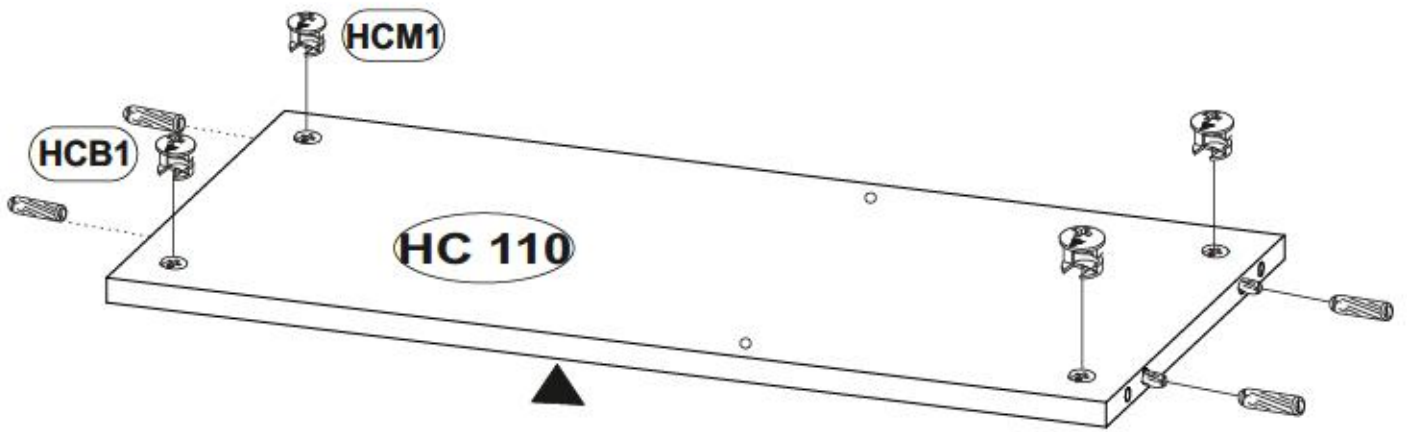
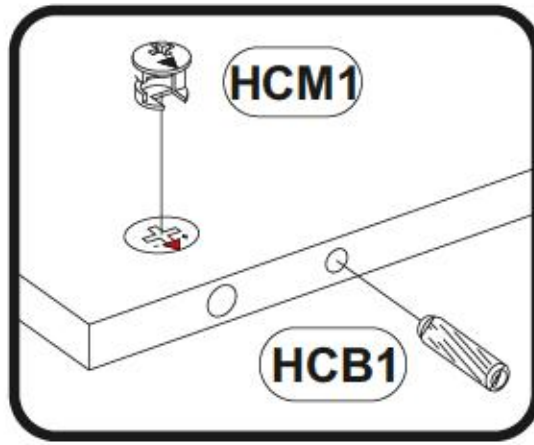
4

 <b>HCM1</b>		12384
		<b>x8</b>
 <b>HCB1</b>		1018
		<b>8x28 x12</b>







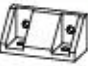
5

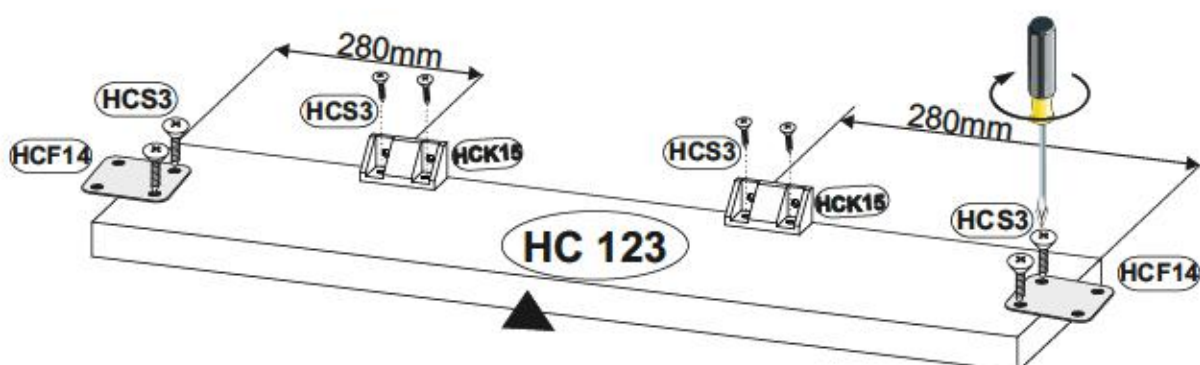
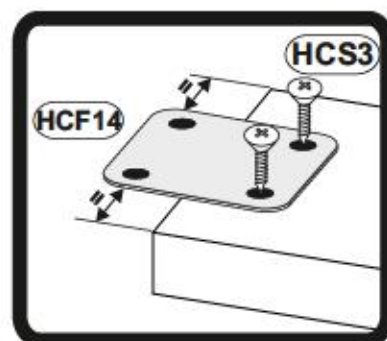
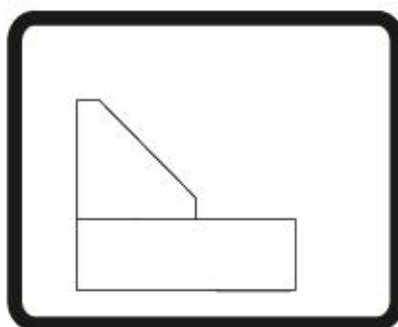
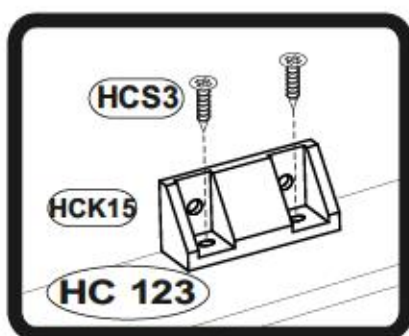
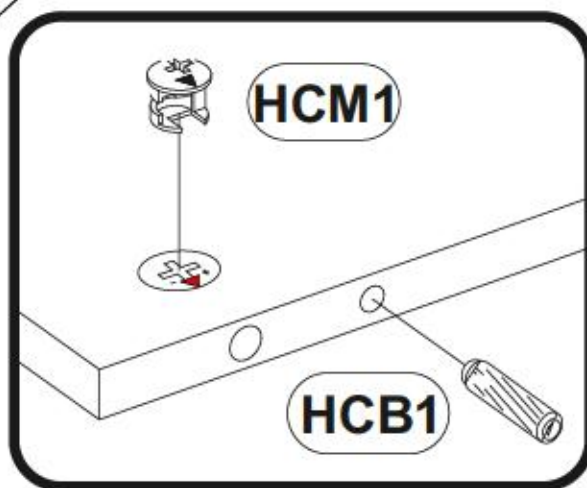
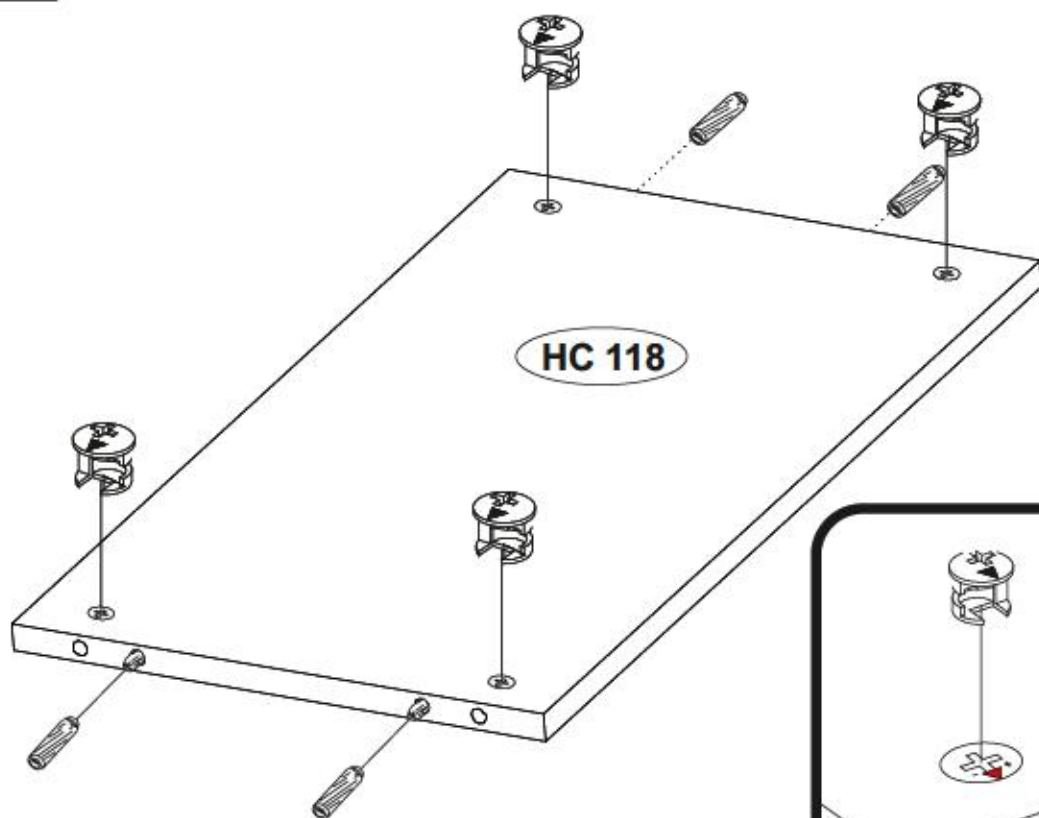
HCM1		1338
		x4
HCB1		1098
	8x28	x12








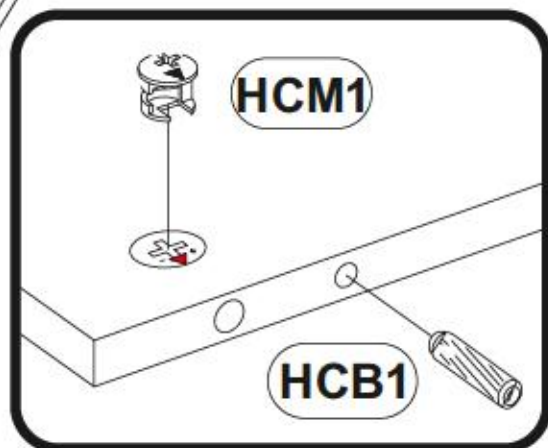
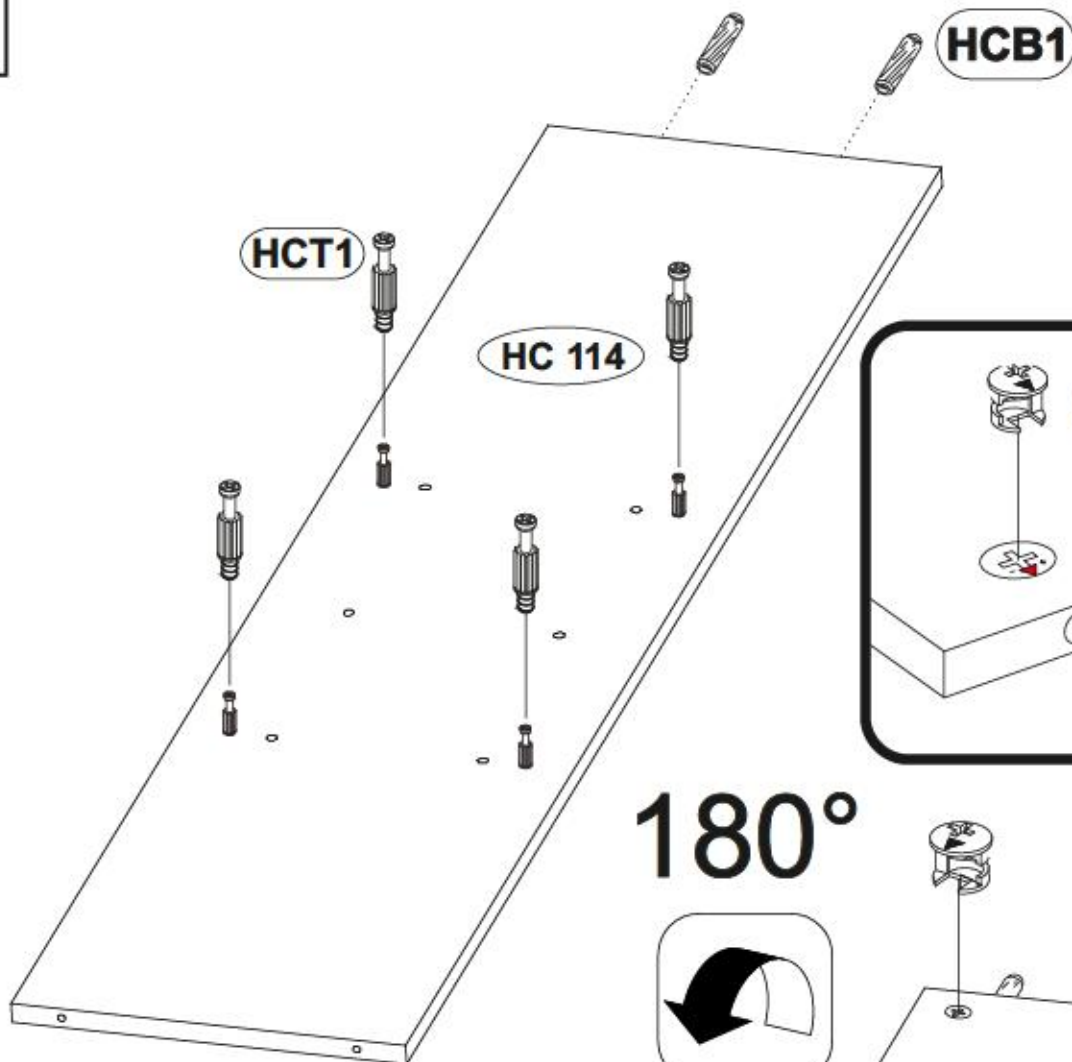
6

<b>HCB1</b>		1018
	8x28	x4
<b>HCM1</b>		12394
		x4
<b>HCS3</b>		1011
	3,5x13	x8
<b>HCF14</b>		1021
		x2
<b>HCK15</b>		01858
		x2

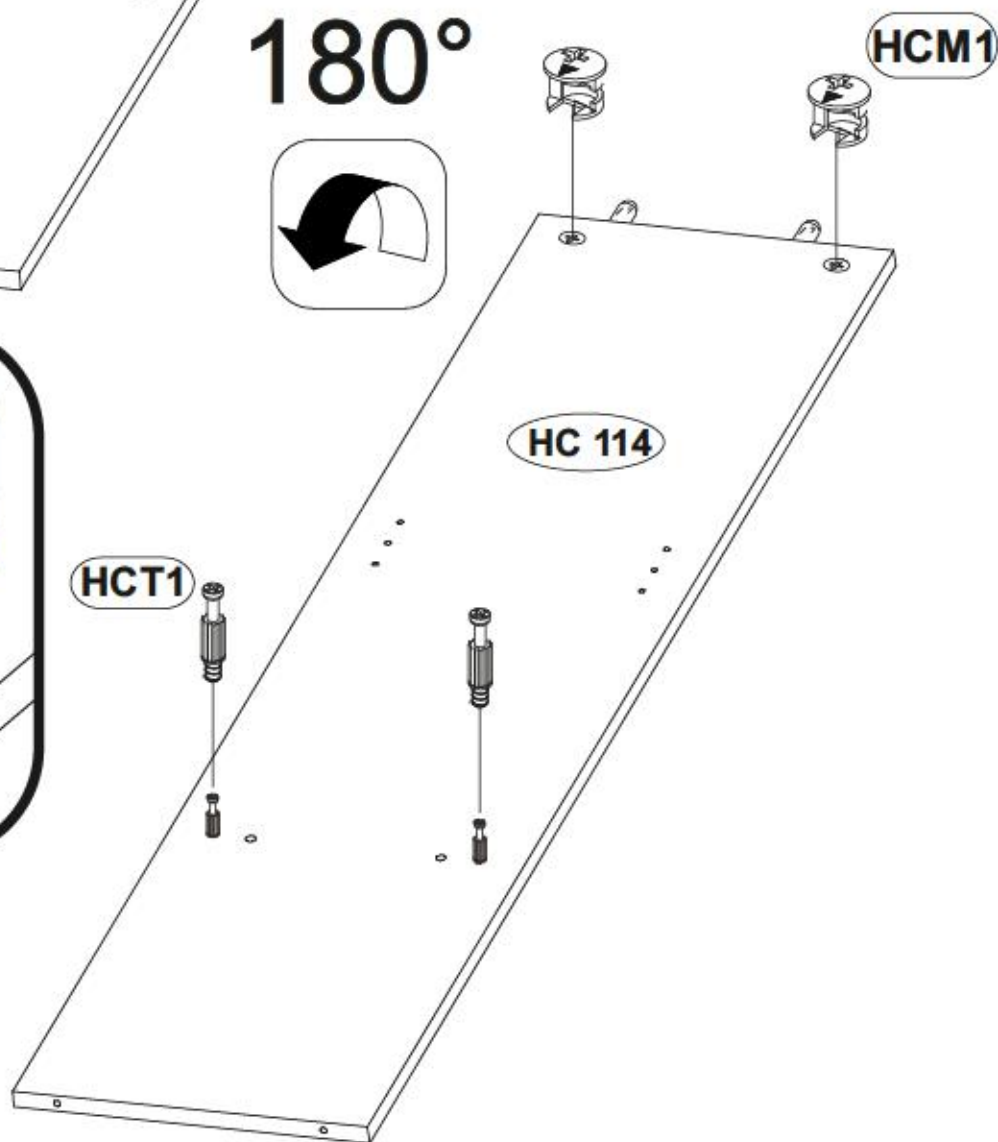
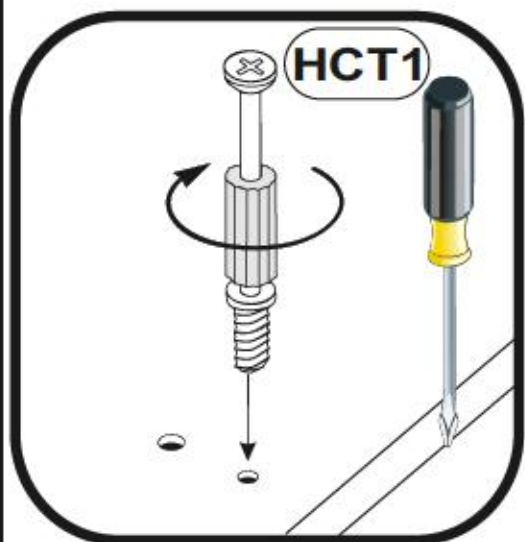


7

<b>HCT1</b>		11820
		x6
<b>HCM1</b>		123894
		x2
<b>HCB1</b>		1018
	8x28	x2

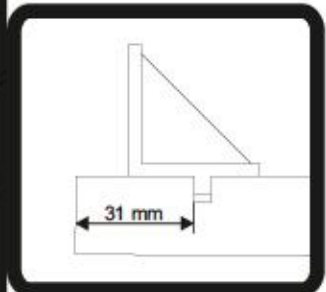
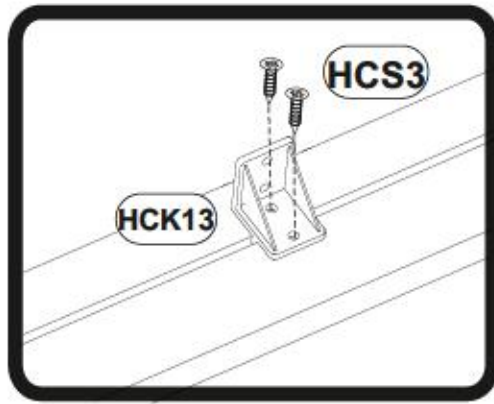
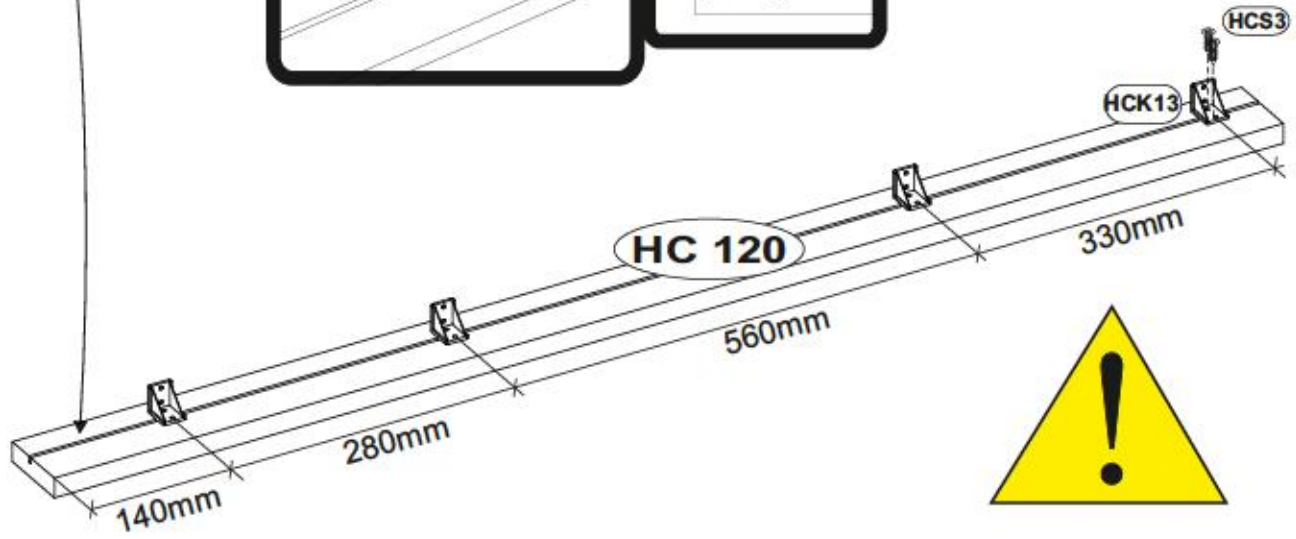
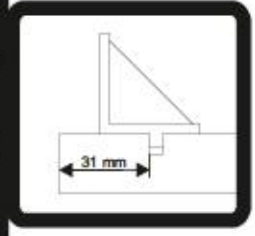
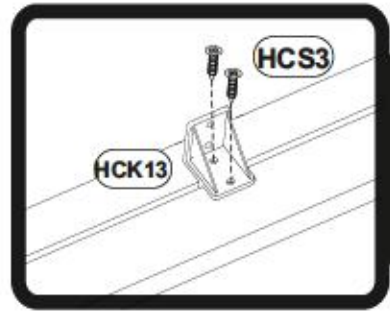
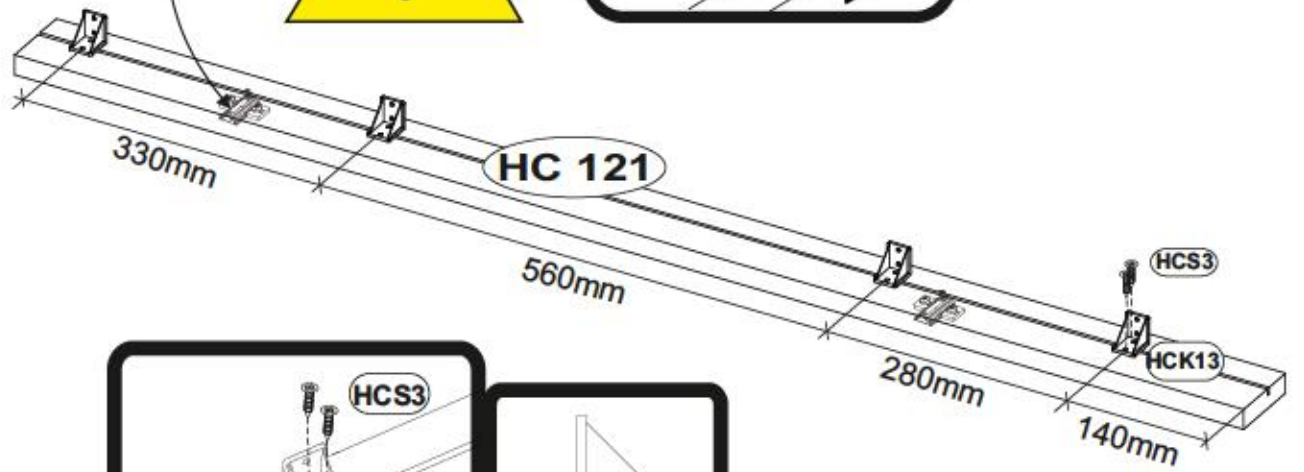
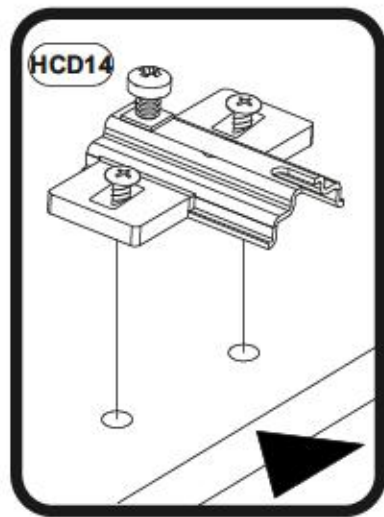
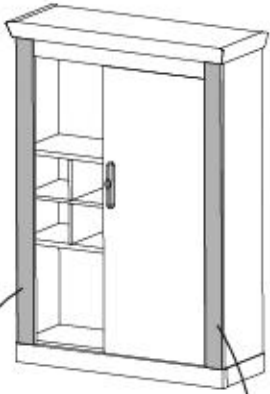


180°



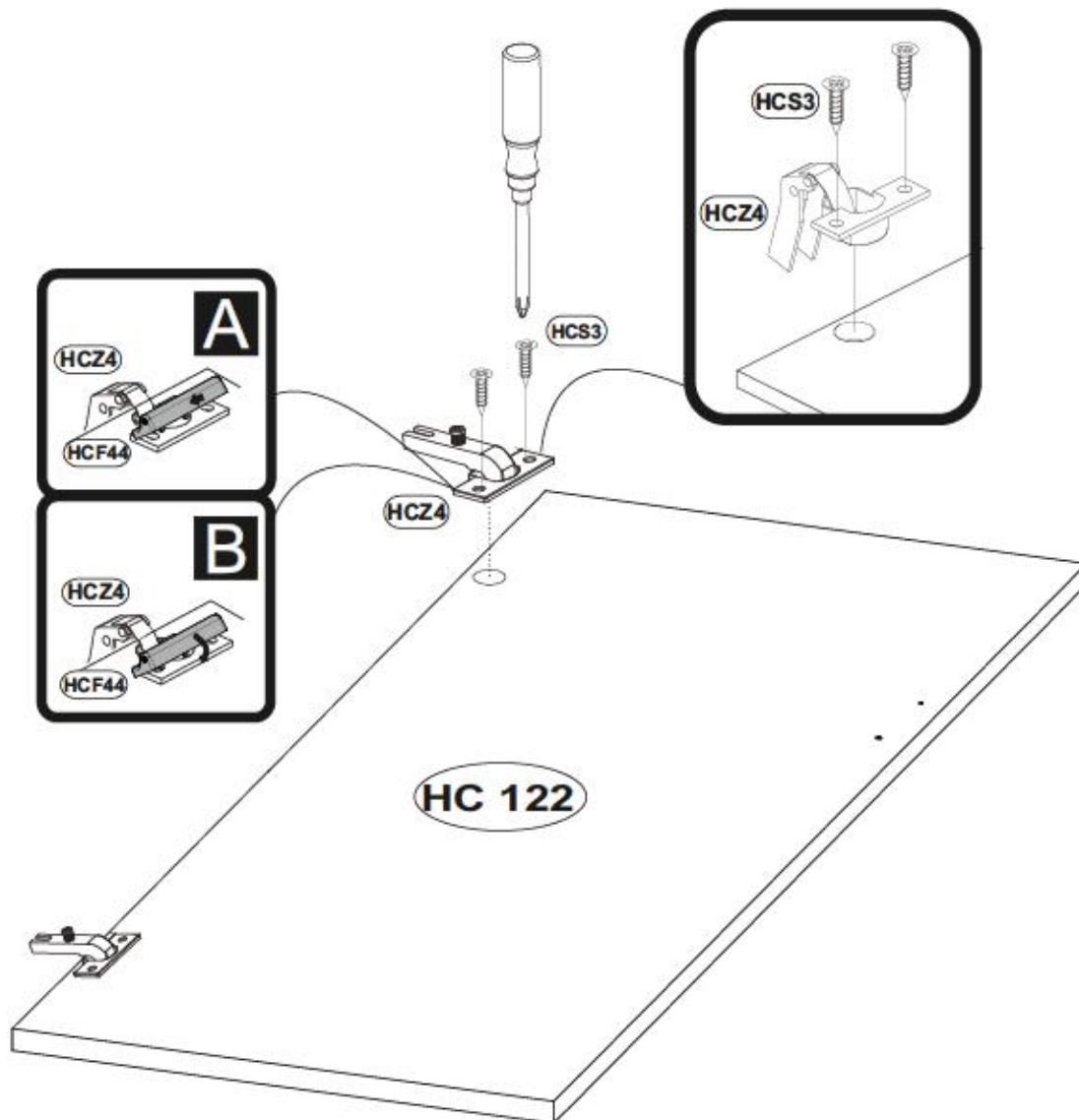
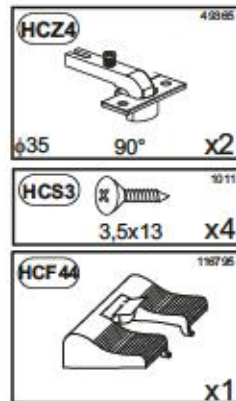
8

HCK13		49718
		x8
HCD14		29515
	H4	x2
HCS3		1011
	3,5x13	x16

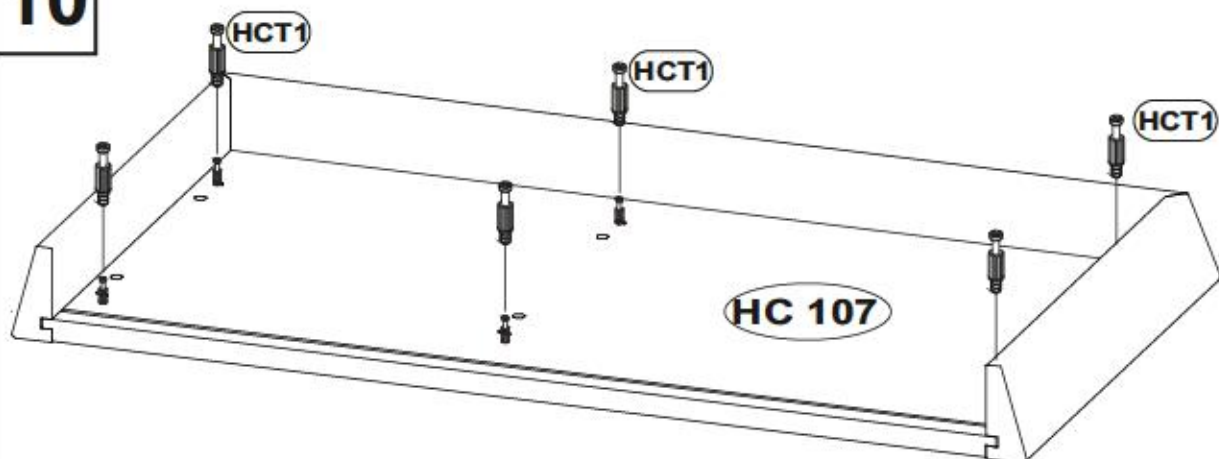


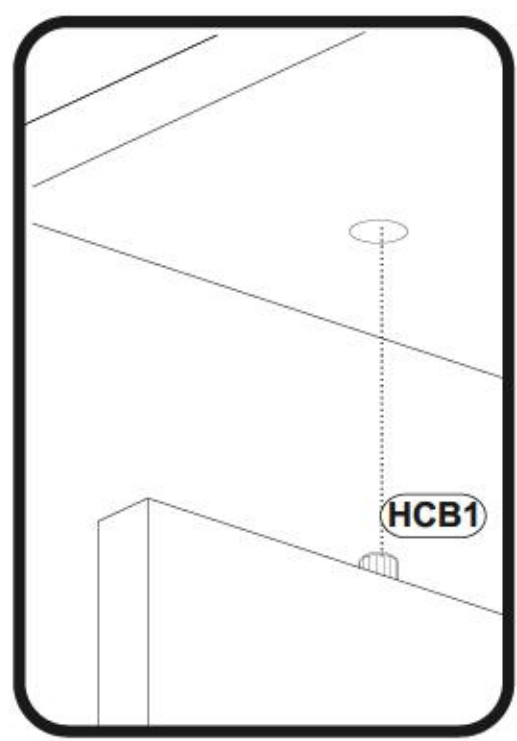
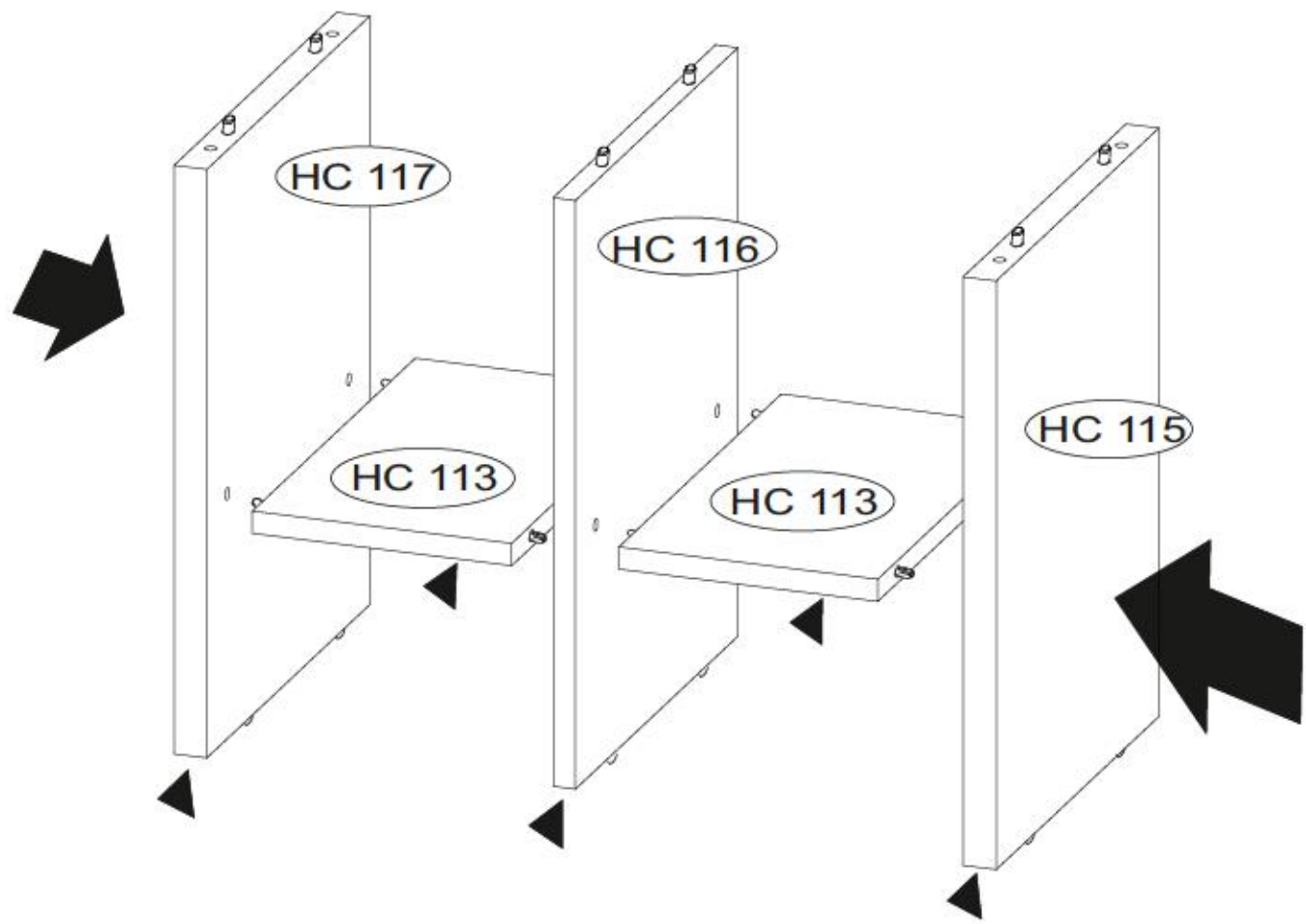


9

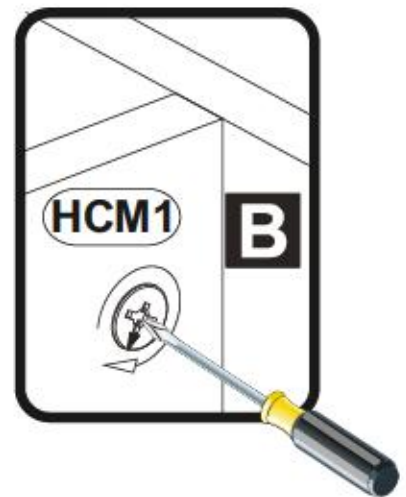
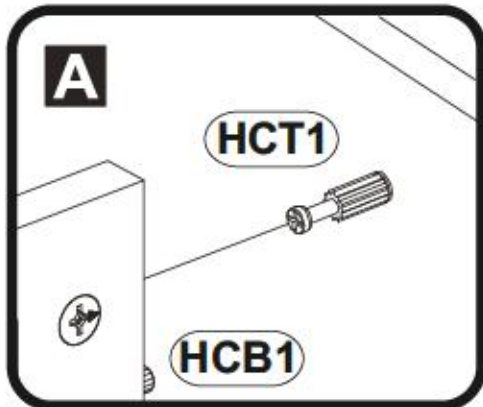
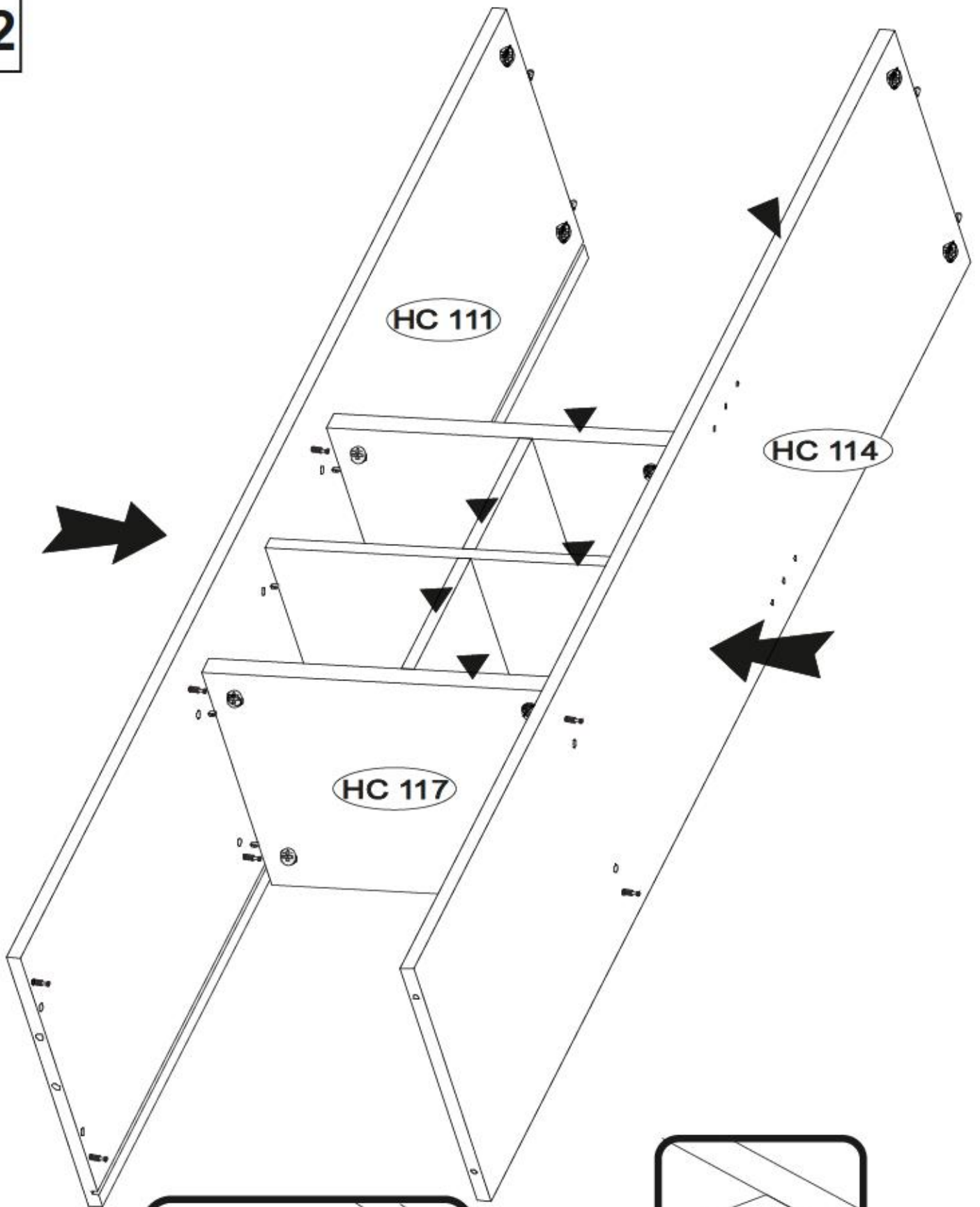


10





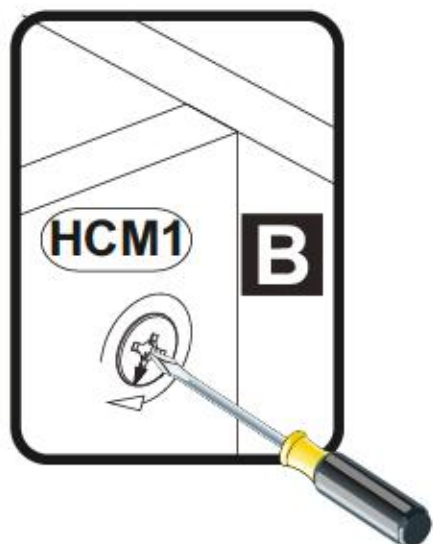
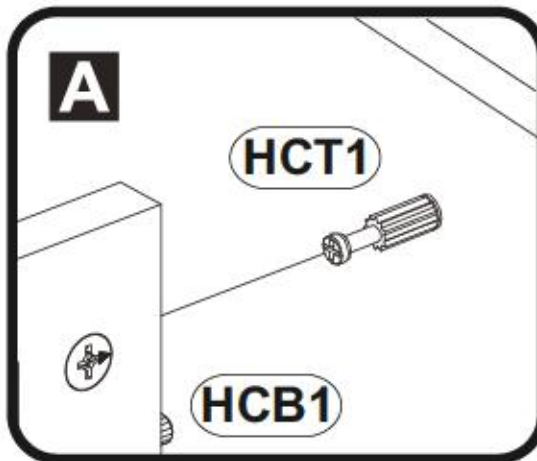
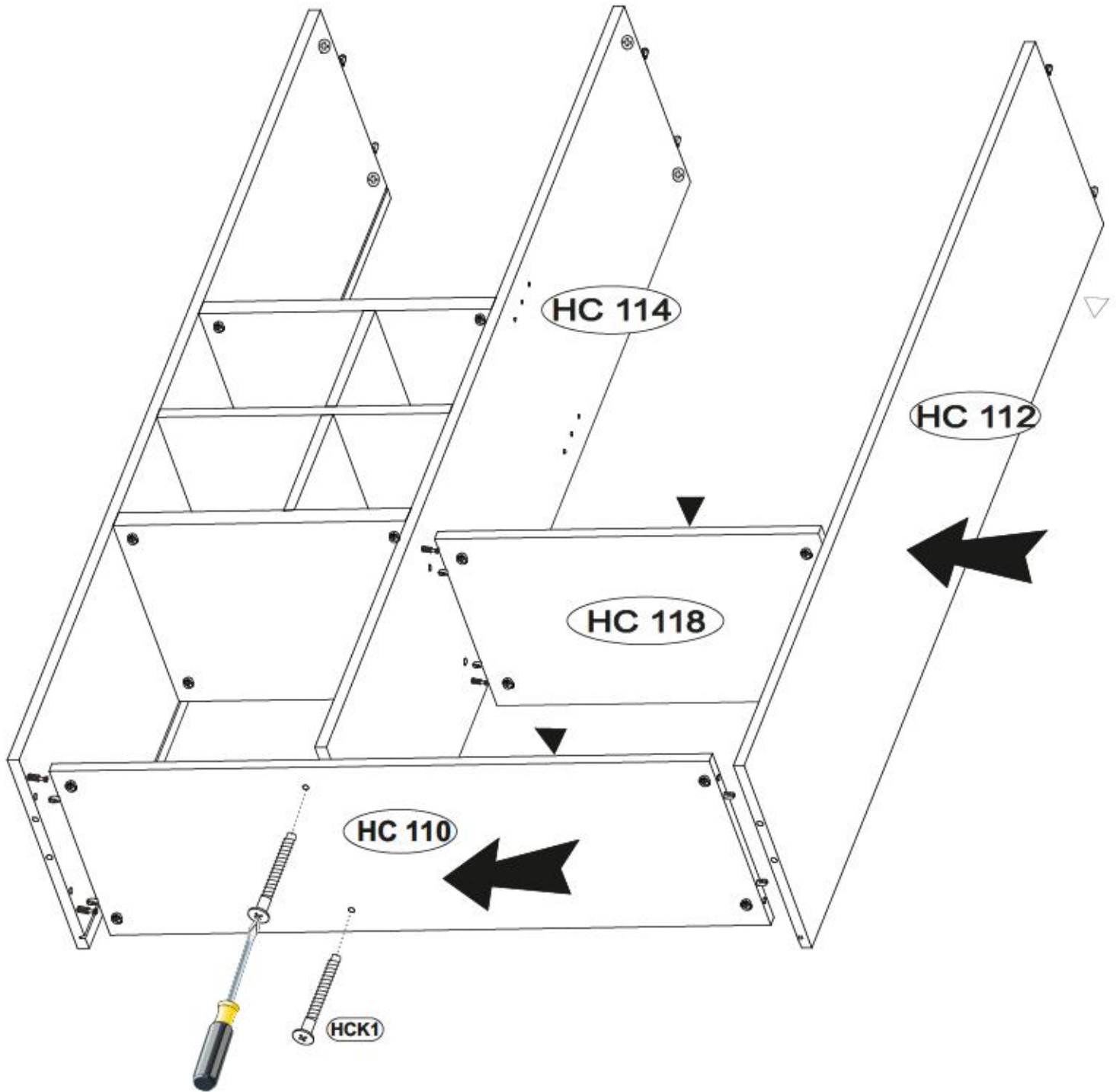
12



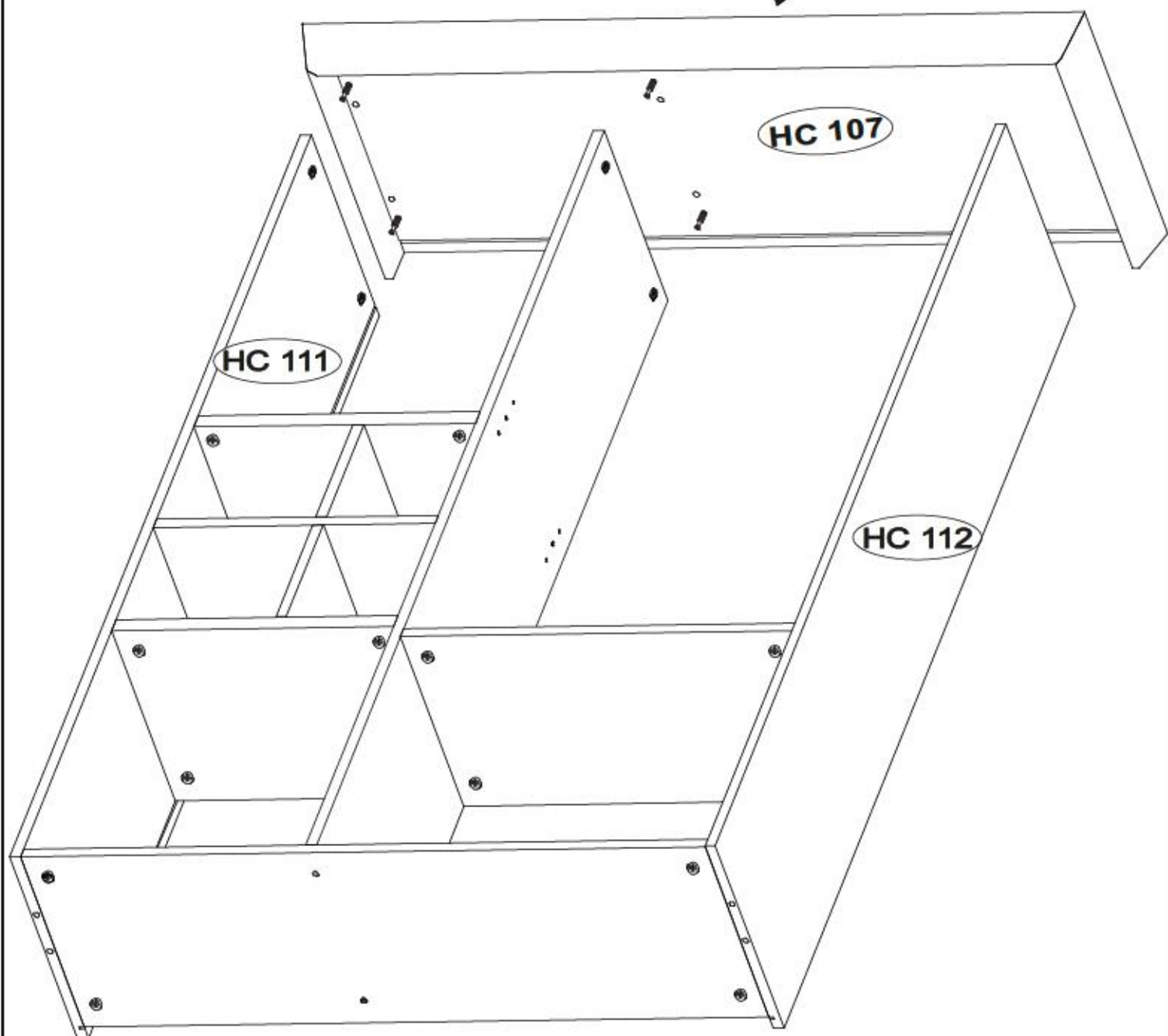
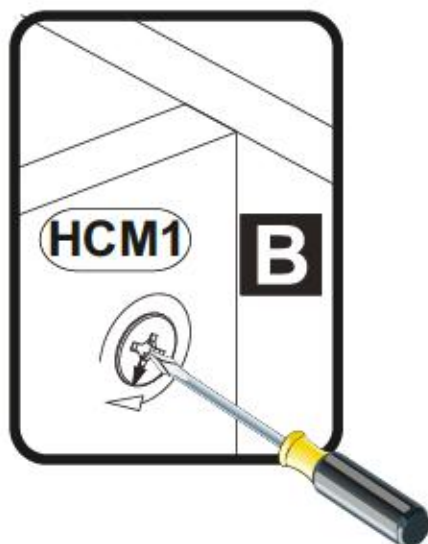
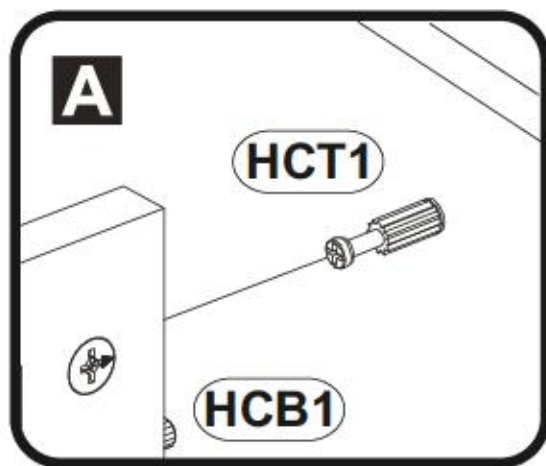


13

HCK1  
7x50 x2

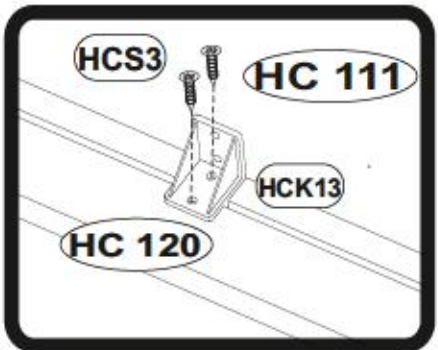
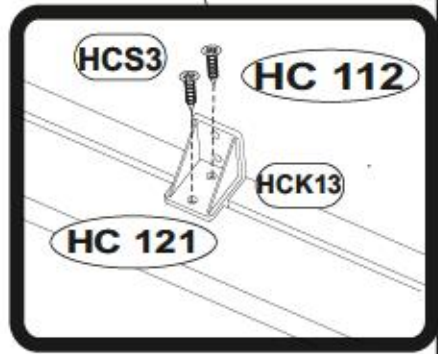
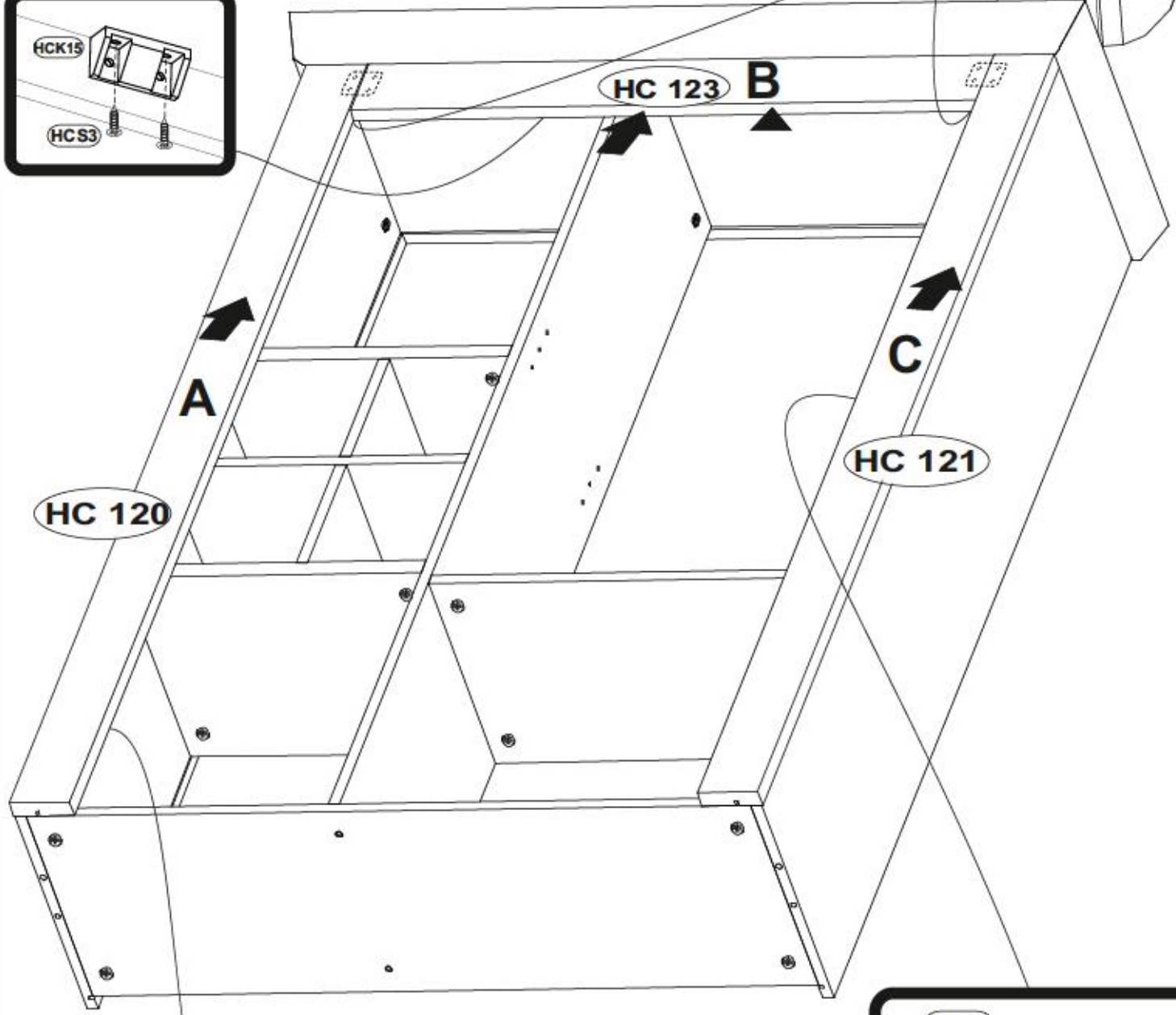
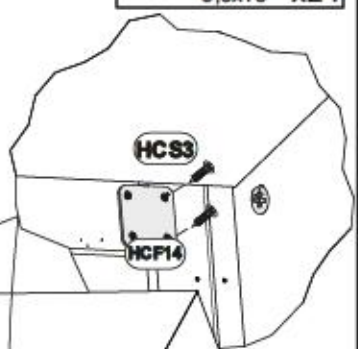
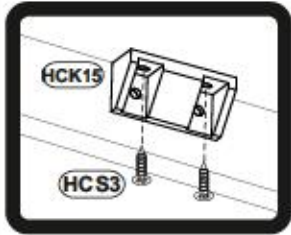
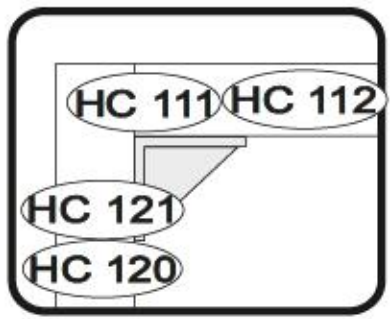


14

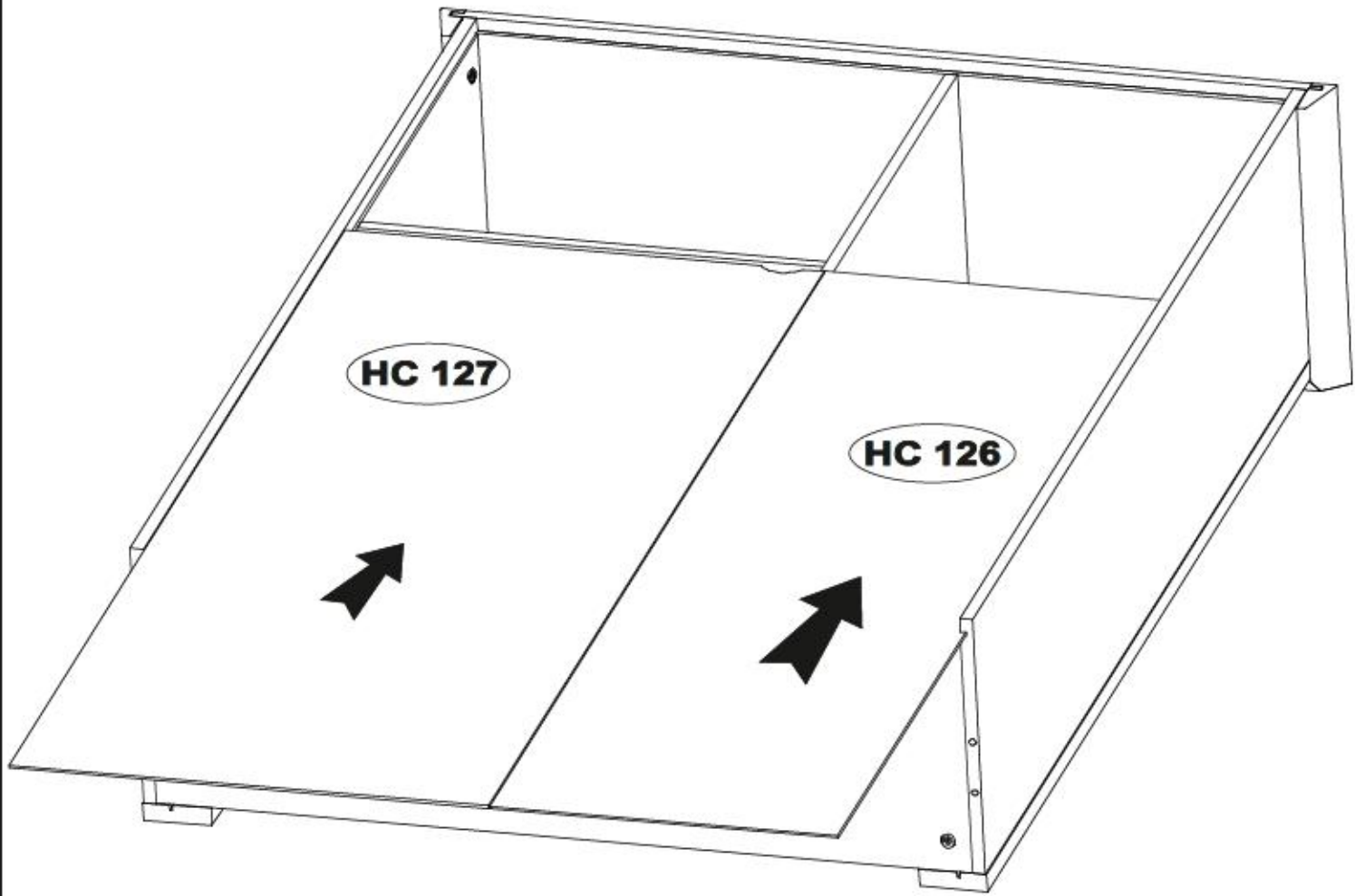





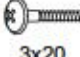
15

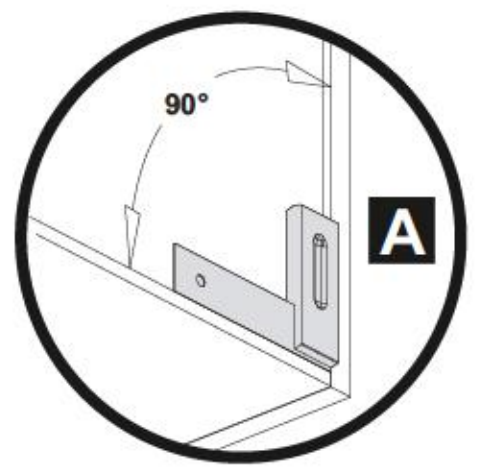
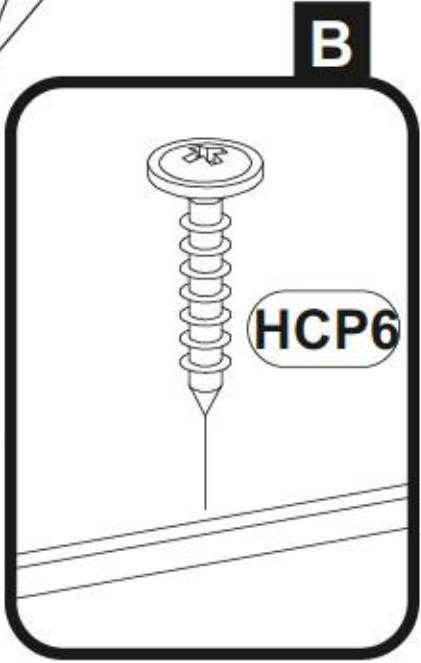
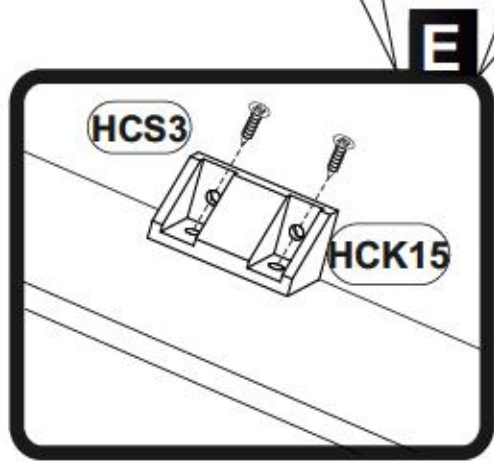
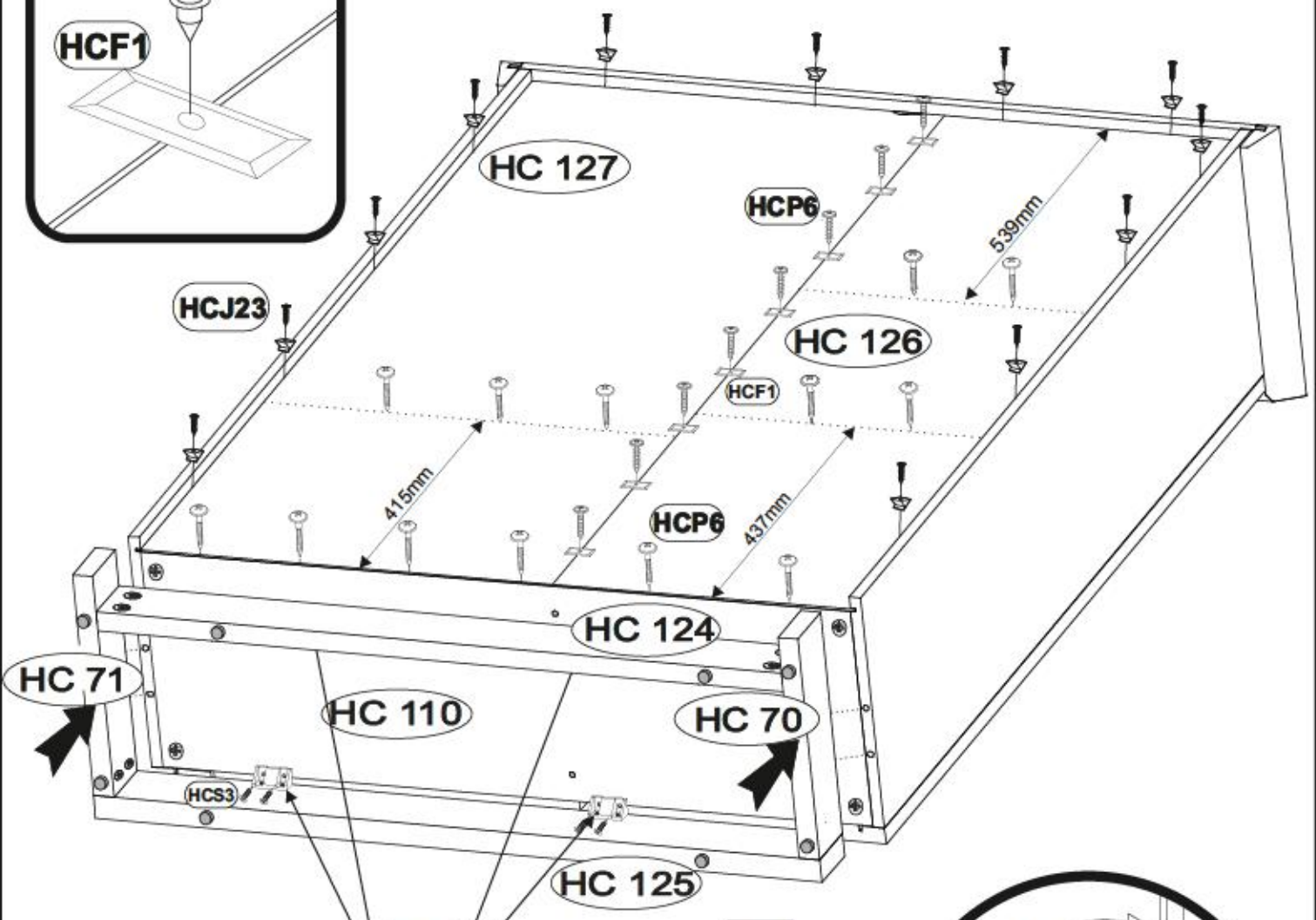
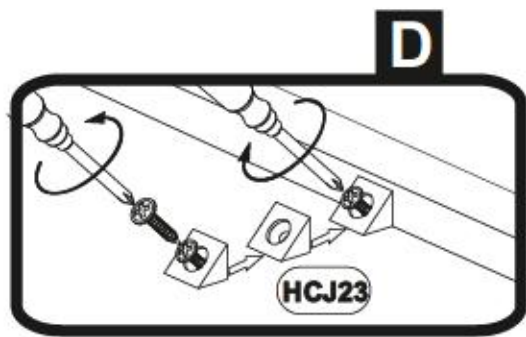
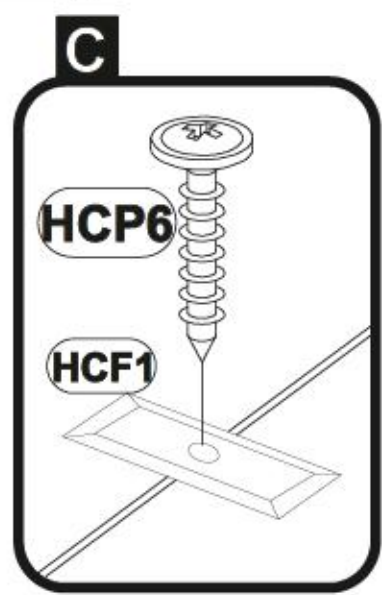
HCS3 1011  
3,5x13 x24

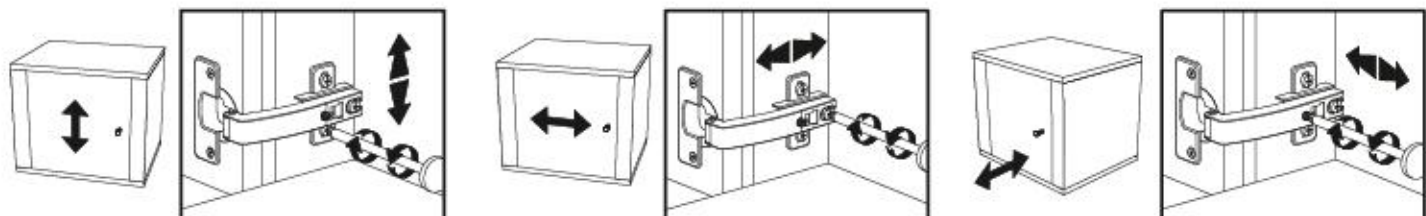
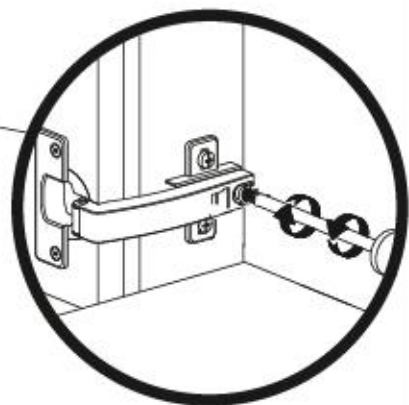
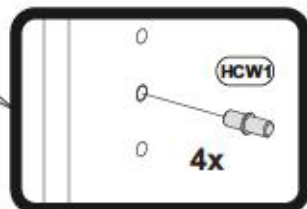
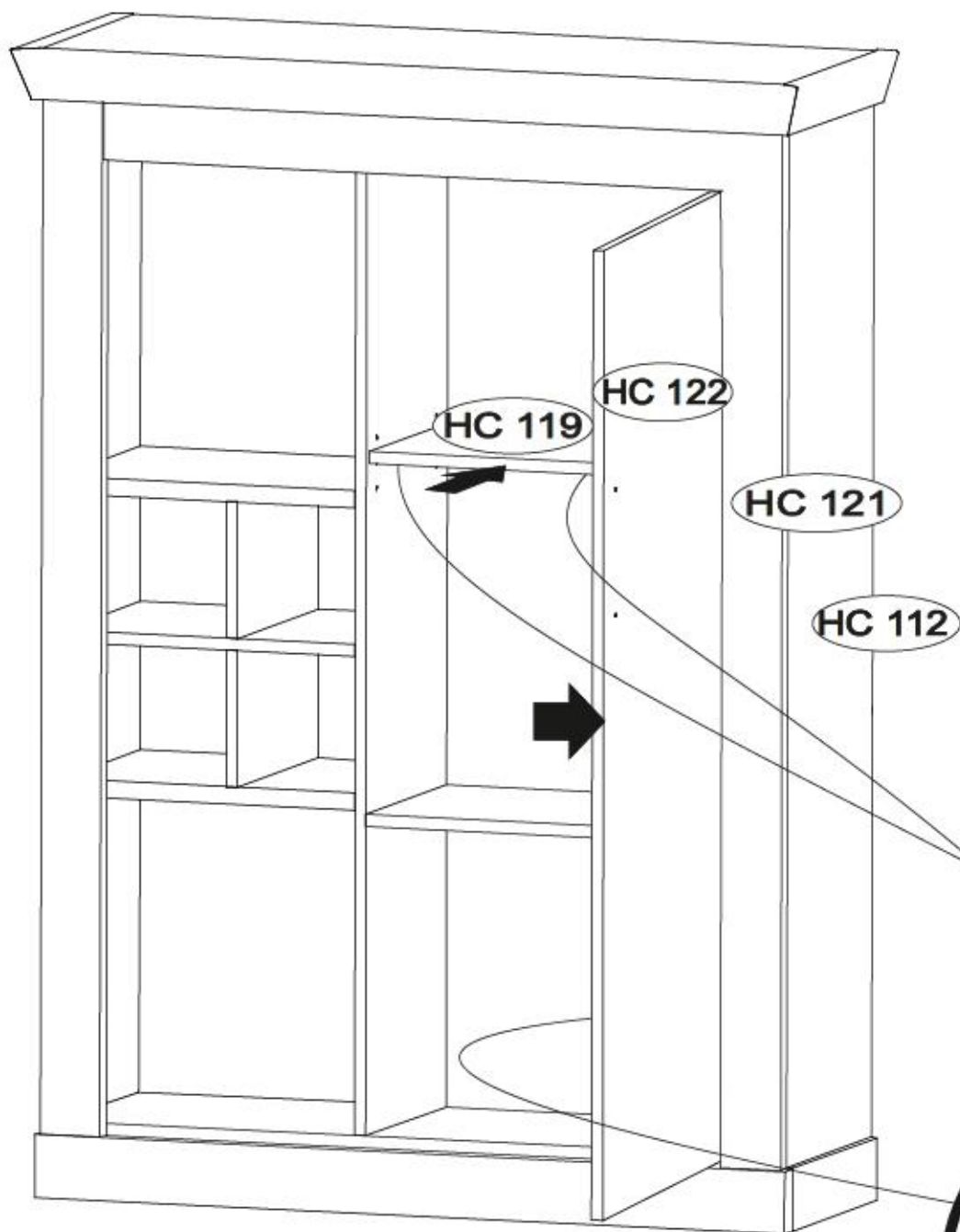




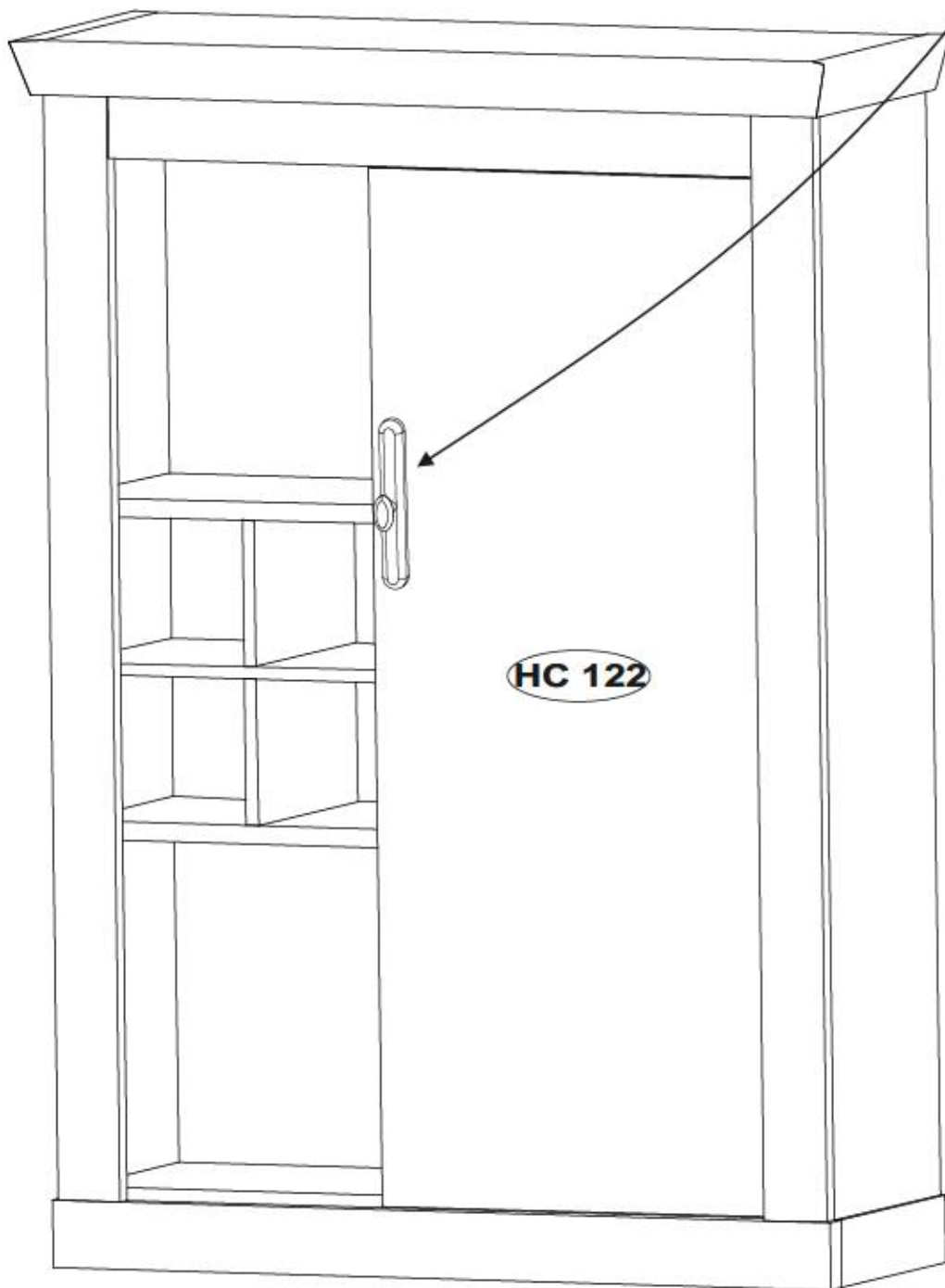
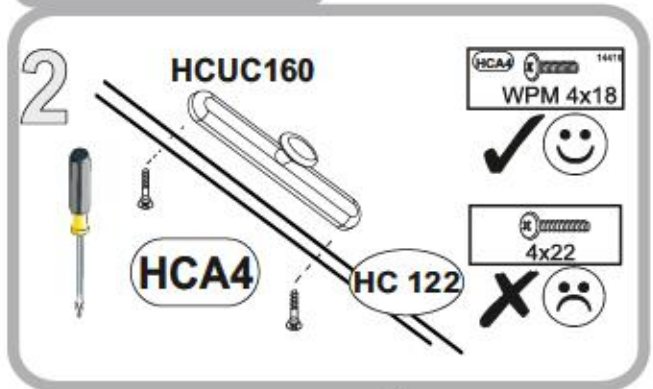
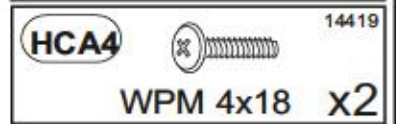
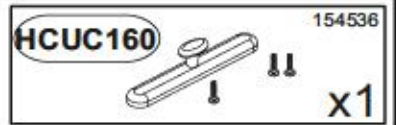


- HCS3**  1011  
3,5x13 x8
- HCJ23**  1302  
x12
- HCF1**  1415  
x8
- HCP6**  1066  
3x20 x21

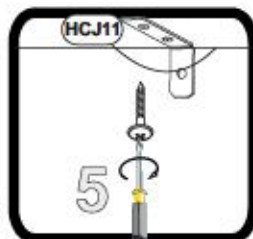
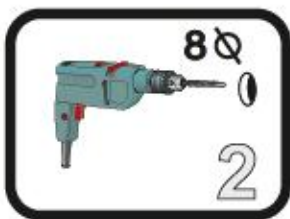
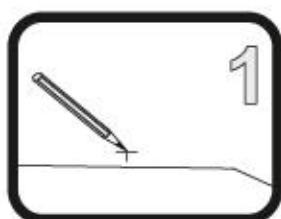
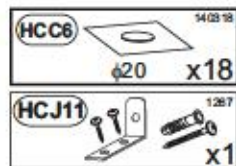
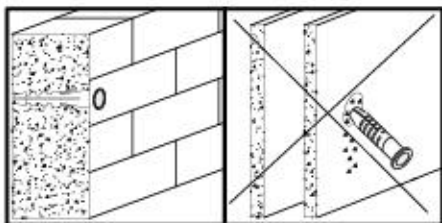




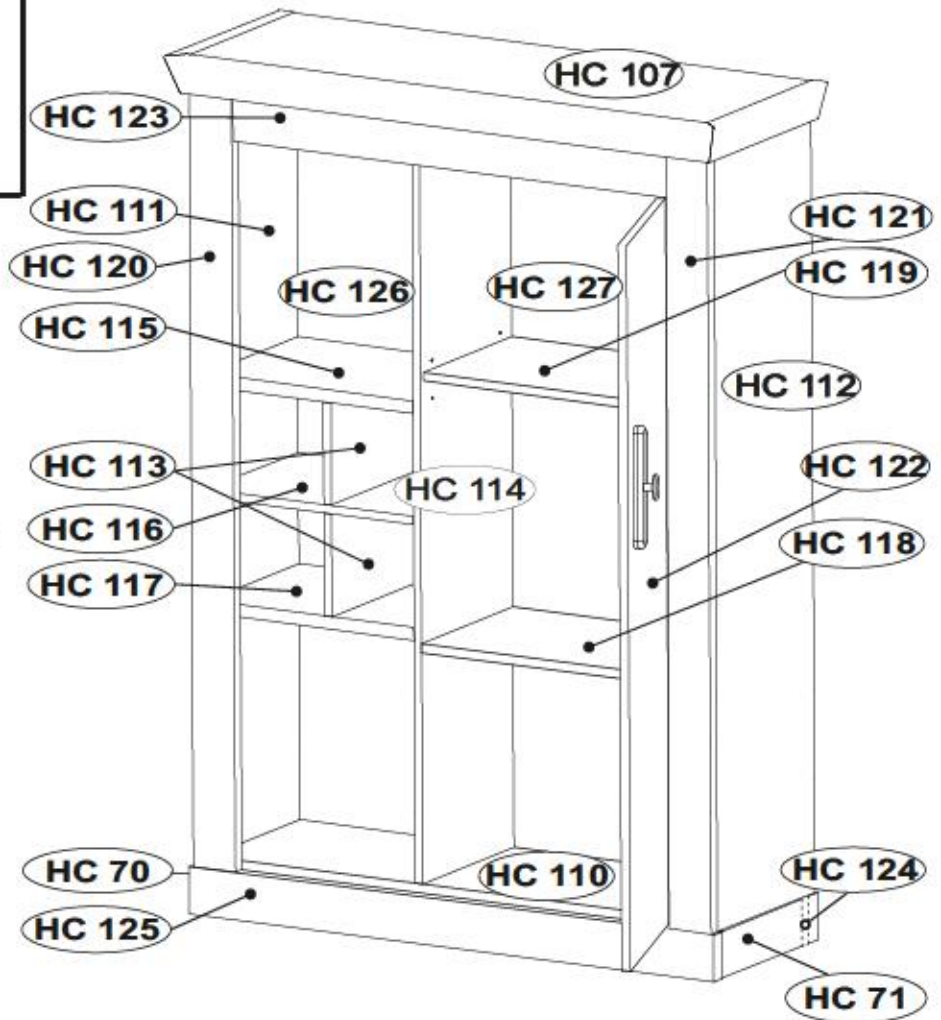




20



# RAVENNA 43



**D** Unser Direktionsbüro für Siecht beginnt. Sollte Ihnen ein Siecht agial haben, können Sie diese Servicekarte direkt an die unterstehende Adresse mailen. Wir können allerdings nur Siecht agial e auf diesem Wege verschicken. Sollten Sie ein andere Bezeichnung ein Ihrem Möbelstück haben, so wenden sie sich bitte direkt an Ihr Möbelhaus.

**GB** Our direct order service for Siecht. If a fitting part is missing, you can email this service card directly to the address below. However, we can only send fitting parts in this way. If you have any other cause for complaint concerning your item of furniture, please contact your furniture store directly.

**CZ** Naše příloha slouží pro kování. Pokud Vám chybí díl z kování, můžete tuto službu kartu odeslat e-mailem přímo na níže uvedenou adresu. Touto cestou však můžeme zaslat jen díly kování. Pokud byste měli nějaký jiný důvod stížnosti, obraťte se přímo na svého prodejce nábytku.

**F** Bien utiliser la notice de montage. Si vous manquez une ferrure, veuillez envoyer directement la présente carte service à l'adresse e-mail ci-dessous. Cependant, nous ne pouvons uniquement envoyer des ferrures. Pour tout autre type de réclamation concernant votre meuble, veuillez contacter directement votre magasin d'ameublement.

**I** Il nostro servizio clienti per il vostro ordine della ferramenta. Qualora Vi dovesse mancare un pezzo di fissaggio, allora Vi preghiamo di inviare questa carta di servizio immediatamente all'indirizzo sottostante. Possiamo inviare i pezzi di fissaggio solamente per mezzo di questo procedimento. Qualora dovete avere qualche altra reclamazione in merito al mobile, allora Vi preghiamo di rivolgerVi direttamente al Vostro Negozio di mobili.

**BG** Нашите директивни услуги за обзавеждане. Ако липсват части от комплектите, най-лесно можете да поискате съответна карта и да я изпратите на е-мал адреса, посочен по-долу. По този начин можем да доставим само запорни части. Ако искате да направите друга декларация по отношение на мебелите, се съветваме да се обърнете към мебелната компания директно, от който сте закупили стоката.

**NL** Onze directie service voor losse onderdelen. Wanneer er een onderdeel ontbreekt, kunt u deze servicekaart direct aan ons sturen en e-mail naar ons sturen. Wij kunnen langere tijd nog achter alleen bij het agieren vaststellen. Mocht u een ander probleem aan een meubel hebben, verzocht wij u contact op te nemen met u verbod dealer.

**PL** Nasz biuroparte dla serwisu części montażowych. Jeżeli brakuje części koniecznych do montażu, prosimy o przesłanie nam niniejszej karty serwisowej na niżej podany adres e-mailowy. W ten sposób możemy przesyłać wyłącznie tylko brakujące części. W przypadku innych reklamacji dotyczących mebli, prosimy zwrócić się do salonu meblowego, w którym został dokonany zakup.

**HR** Servis za obzave. U slučaju da nedostaje neki od dijelova molimo vas da nas dođe i namerno mail adresu koja je navedena odozdo. Na ovaj način mogu se dostaviti samo dijelovi. U slučaju da imate dodatne prigovore vezane uz komad namještaja molimo vas da se obratite izravno trgovini namještaja gdje je isti kupljen.

**HU** Direktívászolgálatunk megkezdik a szállítás. Ha hiányzik egy szerelő, ezt a kiegészítő kiegészítőt a következő e-mail címetre küldje. Csak a szerelői alkatrészeket tudjuk küldeni. Amennyiben másféle reklamációt kíván bejelenteni a meubel, forduljon közvetlenül a boltihoz.

**SK** Naše príloha slouží pro kování. Ak by Vám chýbala niektorá časť kování, môžete poslať túto službu kartu priamo e-mailom na nižšie uvedenú adresu. Touto cestou však môžeme zaslať iba kováčské diely. Ak by ste mali inú reklamáciu ohľadom Vašho nábytku, obráťte sa priamo na Vašu predajňu nábytku.

**SLO** Naše direktivne uslužbe službu za kovanje. Če vam manjka kakšno delico kovanja, lahko to izvašeno kartico pošljete po e-pošti direktno na spodnjo e-mailno. Po ta način lahko pošljemo samo delice. Če želite kakšno drugo pritožbo, se obrnite neposredno na vašo trgovino pohištva.

**RO** Serviciu-ul nostru direct pentru feronerie. În cazul în care vi lipsește o piesă de feronerie puteți să trimiteți direct această card de serviciu prin e-mail la adresa de mai jos. Noi nu putem trimite prin e-mail decât piese de feronerie. Dacă aveți o altă reclamație referitoare la piesa de mobilier, atunci vă rugăm să vă adresați direct la magazinul dvs. de mobilier.

**RUS** Наш прямой сервис для поиска фурнитуры. Если вам не хватает какой-либо детали комплекта фурнитуры, вы можете отправить эту служебную карту по адресу ниже. Однако, только запчасти мы можем переслать этой фурнитуры. Если же у вас возникли иные претензии относительно приобретенной мебели, то просим вас обратиться непосредственно к продавцу.

**S** Váš direktívny službu pro kování. Pokud vám chybí nějaký díl kování, můžete tuto službu kartu odeslat e-mailem přímo na níže uvedenou adresu. Touto cestou však můžeme zaslat jen díly kování. Pokud byste měli nějaký jiný důvod stížnosti, obraťte se přímo na svého prodejce nábytku.

**ES** Nuestro servicio al cliente para el envío de piezas de herraje. Si le falta alguna herradura, puede enviar esta tarjeta de servicio directamente a la siguiente dirección. No obstante, por este método solo podemos enviar herraduras. Si tiene alguna otra objeción sobre su mueble, consulte directamente con su mueblería.

**TR** Doğrudan için doğrudan servisimiz. Bir donanım parçası eksikse, bu servise kartınızı doğrudan aşağıdaki buluruz adresine doğrudan mail yoluyla gönderebilirsiniz. Ancak, sadece donanım parçalarını bu şekilde gönderebiliriz. Mobilyanızla ilgili diğer şikayetleriniz varsa lütfen doğrudan mobilya satıcınıza danışın.

HC 70	x1	317	80	28	2/2						
HC 71	x1	317	80	28	2/2						
HC 107	x1	1047	356	28	1/2	HC 119	x1	546	290	15	1/2
HC 110	x1	956	299	15	1/2	HC 120	x1	1361	80	22	2/2
HC 111	x1	1361	320	15	2/2	HC 121	x1	1361	80	22	2/2
HC 112	x1	1361	320	15	2/2	HC 122	x1	1231	492	15	2/2
HC 113	x2	173	299	15	1/2	HC 123	x1	828	124	18	1/2
HC 114	x1	1346	299	15	2/2	HC 124	x1	943	80	28	1/2
HC 115	x1	394	299	22	1/2	HC 125	x1	1001	80	28	2/2
HC 116	x1	394	299	15	1/2	HC 126	x1	1366	407	2.5	2/2
HC 117	x1	394	299	22	1/2	HC 127	x1	1366	560	2.5	2/2
HC 118	x1	547	299	15	1/2						



# RAVENNA 43

**D**

Utworzone informacje for Beschlagteile.  
Sollte Ihnen ein Beschlagteil fehlen, können Sie diese Servicekarte direkt an die untenstehende Adresse mailen. Wir können allerdings nur Beschlagteile auf diesem Wege verschicken. Sollten Sie eine andere Dienstleistung an Ihrem Möbelstück haben, so wenden Sie sich bitte direkt an Ihr Möbelhaus.

**GB**

Our direct order service for fitting.  
If a fitting part is missing, you can e-mail this service card directly to the address below. However, we can only send fitting parts in this way. If you have any other causes for complaint concerning your item of furniture, please contact your furniture store directly.

**CZ**

Někdy přímá služba pro kování.  
Chybí-li vám nějaký díl z kování, můžete tuto službu rovněž využít e-mailem přímo na níže uvedenou adresu. Touto cestou však můžeme poslat jen díly kování. Pokud byste měli nějaký jiný problém, obraťte se přímo na svého prodejce nábytku.

**F**

Un service direct de montage.  
Si il vous manque une ferrure, veuillez envoyer directement la présente carte ainsi que l'adresse e-mail indiquée ci-dessous. Cependant, ceci nous permet uniquement d'envoyer des ferrures. Pour tout autre type de réclamation concernant votre meuble, veuillez contacter directement votre magasin d'ameublement.

**I**

Il nostro servizio diretto per i ordini delle ferramenta.  
Qualora Vi dovesse mancare un pezzo di ferraggio, allora Vi preghiamo di inviare questa carta di servizio tramite internet all'indirizzo sotto elenca. Possiamo inviare i pezzi di ferraggio solamente per mezzo di questo procedimento. Qualora dovete avere qualche altra reclamazione in merito al mobile, allora Vi preghiamo di rivolgerVi direttamente al Vostro Negozio di mobili.

**BG**

Няколко директни услуги за обзавеждане.  
Ако липсват части от обзавеждането, потържете некое друго отделение в магазина или не изпращайте на е-mail адреса, посочен по-долу. По този начин можем да доставим само железарията извън магазина от обзавеждане. Ако искате да имате друга причина за жалбата, ще свържем вас с обзавеждателния магазин директно по телефона, от който сте закупили стаята.

**NL**

Onze directservice voor de aanpak van problemen.  
Wanneer er een onderdeel ontbreekt, kunt u deze servicekaart direct aan ons toezenden e-mailadres sturen. Wij kunnen langere deze weg echter alleen losse onderdelen verzenden. Mocht u een ander probleem aan uw meubel hebben, verzoecken wij u contact op te nemen met uw meubeldealer.

**PL**

Nasze bezpośrednie usługi dla klientów.  
Jeżeli brakuje części konstrukcyjnych do montażu, prosimy o przesłanie nam niniejszej karty serwisowej na poniższy adres e-mailowy. W ten sposób możemy przesłać wyłącznie te części konstrukcyjne. W przypadku innych reklamacji dotyczących mebli, prosimy zgłaszać je do salonu meblowego, w którym zostały dokonany zakup.

**HR**

Služba za stolove.  
U slučaju da nedostaje neki od dijelova stolova, važno nam je da ih pošaljete direktno na adresu koja je navedena ispod. Na ovaj način možemo samo dostaviti stolove. U slučaju da imate dodatne prigovore vezane uz komad namještaja molimo vas da se obratite izvorno trgovini namještaja gdje je isti kupljen.

**HU**

Direktív szolgáltatás a csavarokért.  
Ha hiányzik egy csavar, ezt a kártyát közvetlenül e-mail címetre kell elküldeni. Azonban csak csavarokat tudunk így elküldeni. Amennyiben másféle reklamációt állít fel, bízunk abban, hogy forduljon közvetlenül a bolti értékesítőhöz.

**SK**

Náš priamy servis pre čisti kováčik.  
Ak by Vám chýbala niekaja časť kování, môžete poslať túto službu priamo na nižšie uvedenú adresu. Či by ste mali iný problém, prosíme kontaktovať priamo svoj obchod.  
Ak by ste mali iný problém, prosíme kontaktovať priamo svoj obchod, čím by ste priamo na Vašu predajňu nábytku.

**SLO**

Nasla direktna služba za stolove.  
Če vam manjka kakikoli delov, lahko to sporočite kar direktno pošljete po e-pošti di našemu na spodnji naslov. Po tej poti vam lahko pošljemo samo stolove. Če želite reklamirati kakšen drug del pohištva, se obrnite neposredno na vašo trgovino pohištva.

**RO**

Service-ul nostru direct pentru feronerie.  
In cazul in care va lipseste o piesa de feronerie puteti solicita direct acest card de service prin e-mail la adresa de mai jos. Noi nu putem trimite piese de feronerie decat pe aceasta cale. Dacă aveți o altă reclamație referitoare la piesa de mobilier, atunci vă rugăm să vă adresați direct la magazinul dvs. de mobilier.

**RUS**

Прямая доставка деталей конструкции.  
Если оказалось, что Вам не хватает той или иной детали конструкции, Вы можете отправить эту заявку по факсу непосредственно на наш прямой адрес электронной почты. Однако, только детали конструкции мы можем отправить по факсу. Если же у Вас имеются иные претензии относительно приобретенной мебели, пожалуйста, обращайтесь непосредственно к органам продаж, осуществляющим продажу.

**S**

Vi direkte service for bestikdelar.  
Om du saknar en bestikdel kan du skicka detta servicekort direkt till e-postadressen som angivits nedan. Till föl av detta får vi endast skicka delar som saknas till dig. Om du vill reklamera din möbel av annan anledning måste du kontakta ditt möbelhus direkt.


**ES**


Nuestro servicio directo para herrajerías.  
Si le falta alguna herrajería, puede enviar esta tarjeta de servicio directamente a la siguiente dirección. No obstante, por este medio solo podemos enviar herrajerías. Si tiene alguna otra objeción sobre su mueble, consulte directamente con su mueblería.

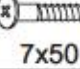
**TR**


Direktive için doğrudan servisimiz.  
Bir donanım eksikliği bu servis kartını doğrudan aşağıdaki bulunan adrese doğrudan mail yoluyla iletebilirsiniz. Sadece bu yolla donanımleri gönderebiliriz. Mobilyanızla ilgili diğer konularınızla ilgili doğrudan mobilya satışınıza danışın.

**HCM1**  123894  
X...

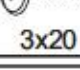
**HCB1**  1018  
8x28 X...

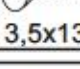
**HCUC160**  154536  
X...


**HCK1**  1354  
7x50 X...

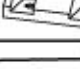
**HCD14**  23515  
H4 X...

**HCF14**  1021  
X...

**HCP6**  1056  
3x20 X...

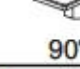
**HCS3**  1011  
3,5x13 X...

**HCT1**  11809  
X...


**HCK15**  81556  
X...

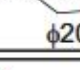
**B**  X.4

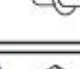
**HCZ4**  49365  
φ35 90° X...

**HCJ11**  1267  
X...

**HCF36**  1305  
X...

**HCC6**  140318  
φ20 X...

**HCW1**  1289  
X...

**HCF1**  1415  
X...

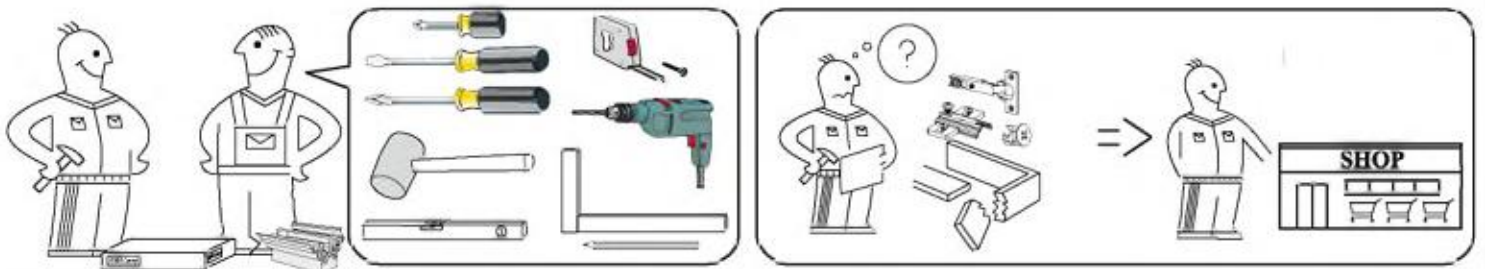
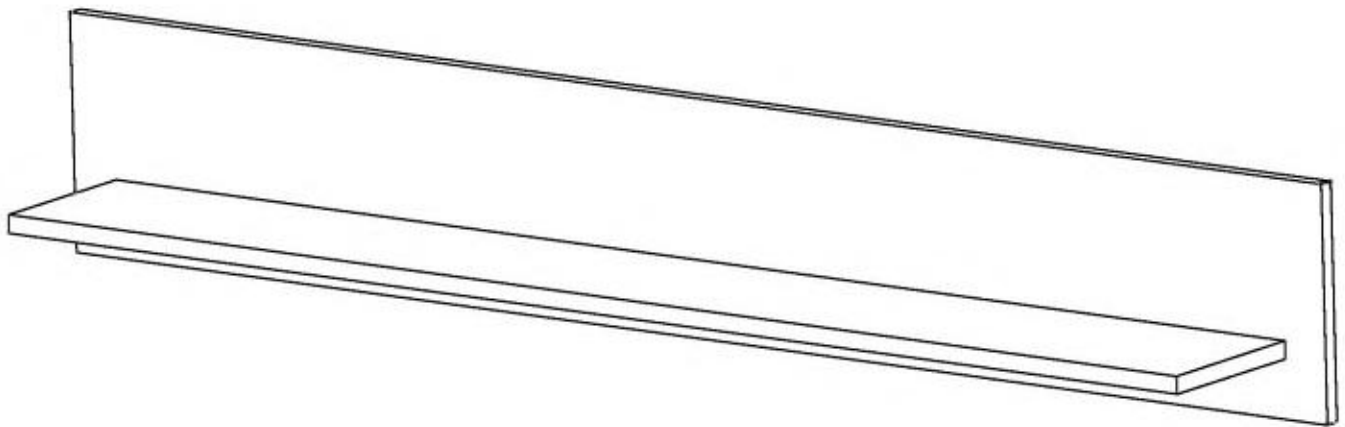
**HCK13**  49716  
X...

**HCF44**  116795  
X...

**HCJ23**  1302  
X...

**HCA4**  14419  
WPM 4x18 X...

# RAVENNA 71

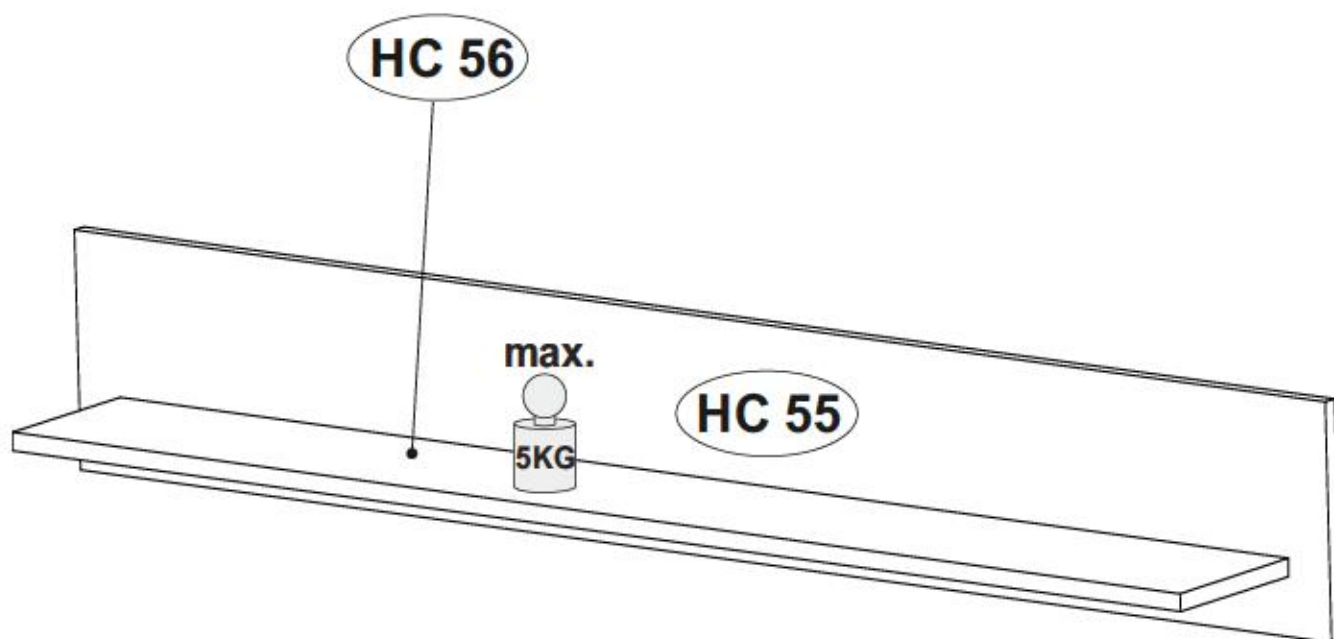


# RAVENNA 71

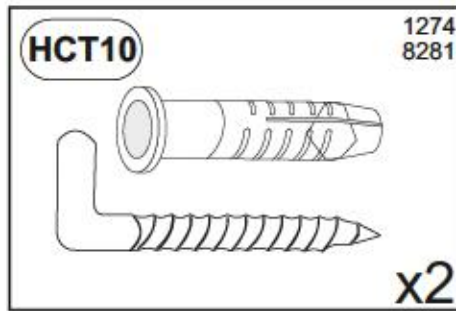
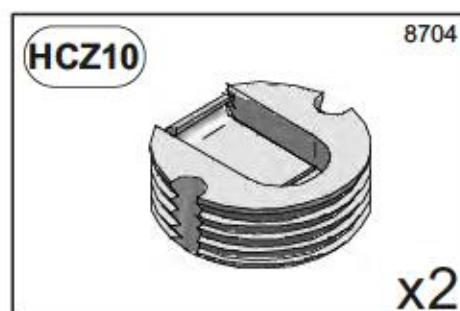
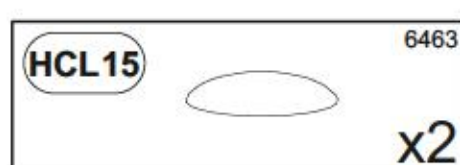
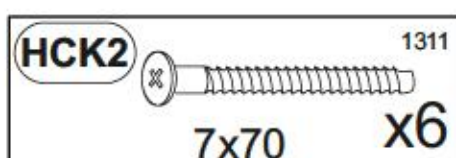
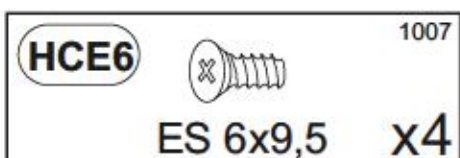
max.



**HC 56**

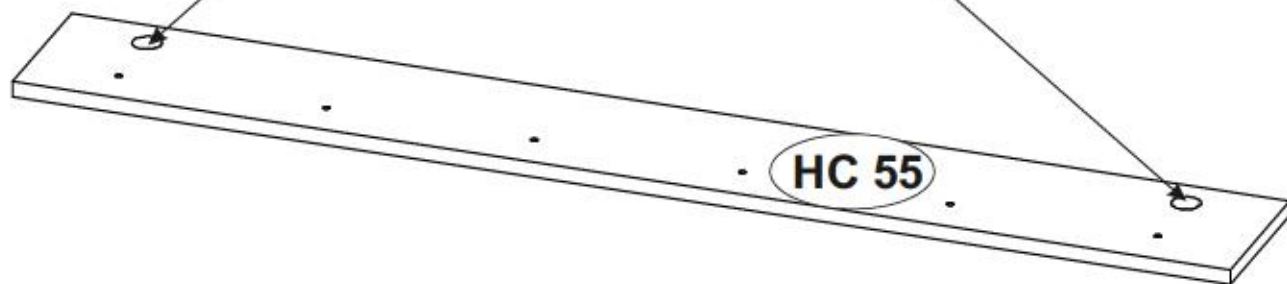
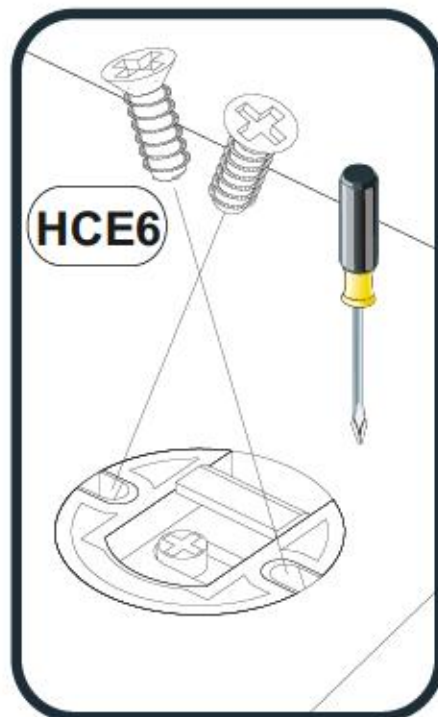
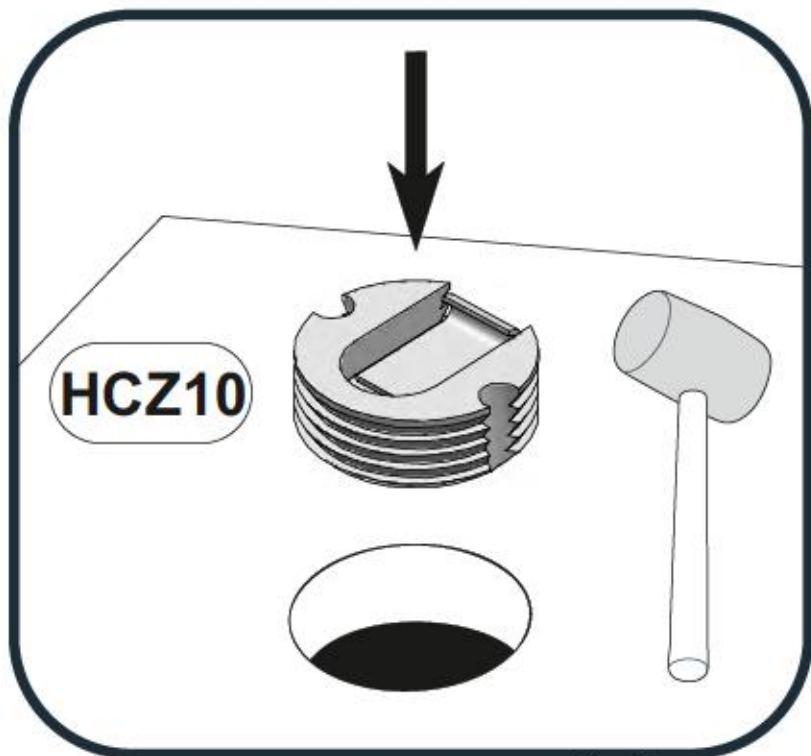
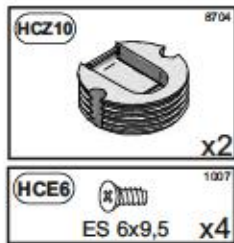


HC 55	x1	1500	200	15	1/1
HC 56	x1	1400	169	28	1/1





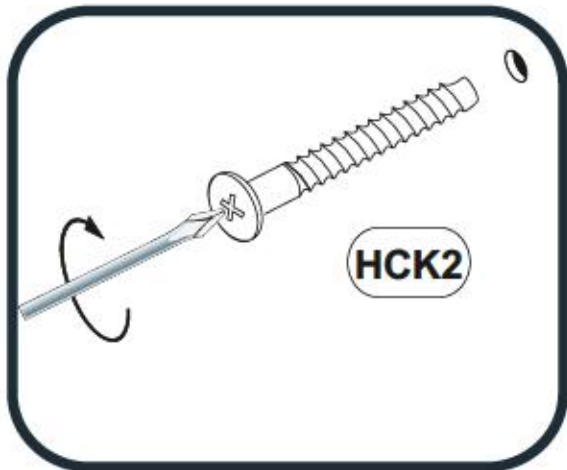
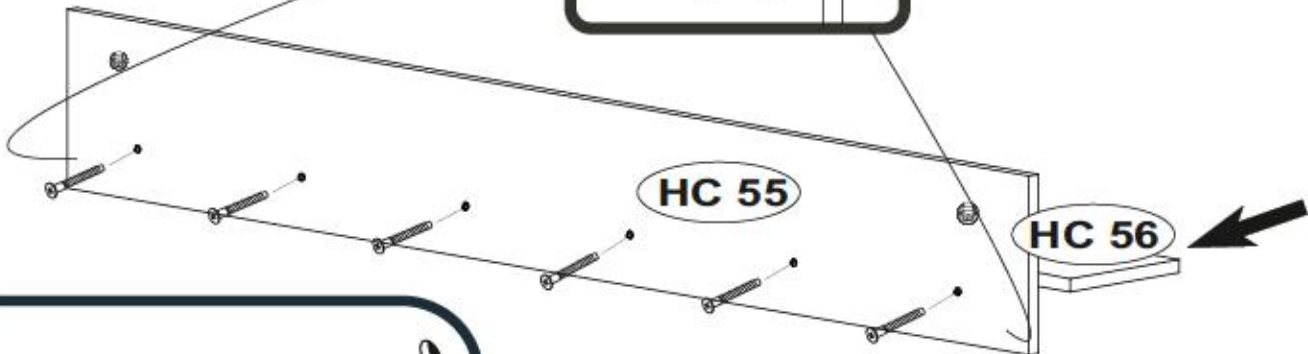
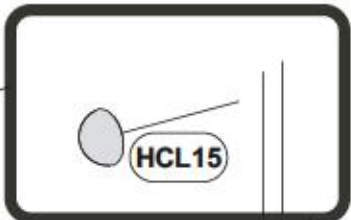
1



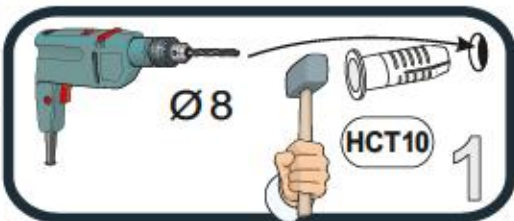
2

HCK2  
7x70 x6

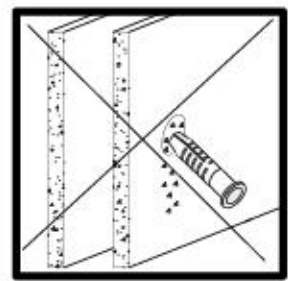
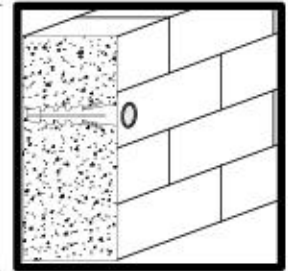
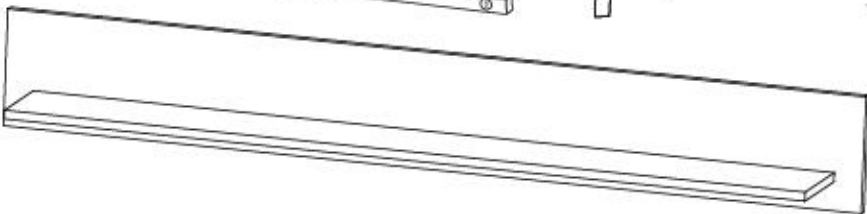
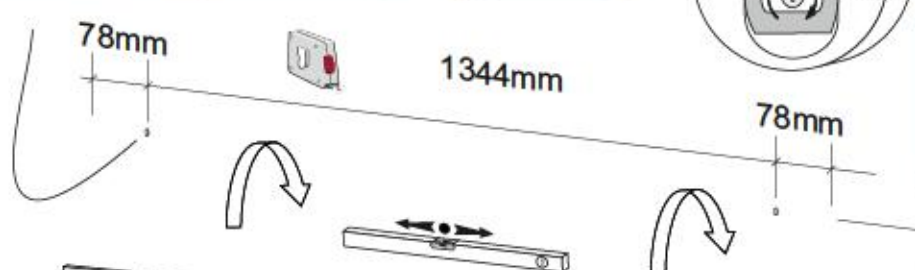
HCL15  
9483  
x2



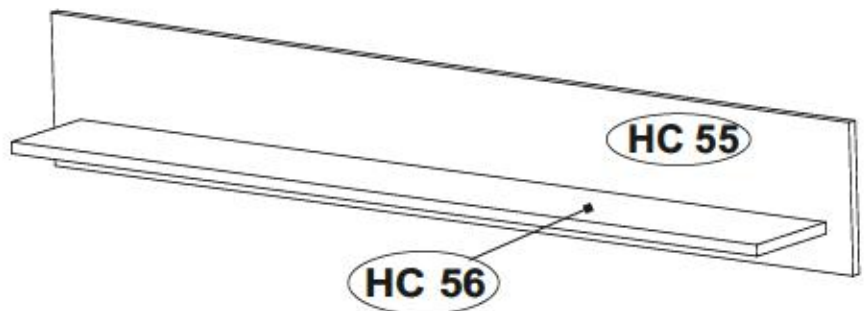
3



HCT10  
1274  
8281  
x2



# RAVENNA 71



**D** Utwórz Drukowawcę lub Beesch bezpiele  
Sollte Ihnen ein Beschädigtes Teil, können Sie diese Servicekarte direkt an die untenstehende Adresse mailen. Wir können allerdings nur Beschädigte auf diesem Wege verschicken. Sollten Sie eine andere Beanstandung an Ihrem Möbelstück haben, so wenden sie sich bitte direkt an Ihre Möbelhaus.

**GB** Our direct and service for fitting  
If a fitting part is missing, you can e-mail this service card directly to the address below. However, we can only send fitting parts in this way. If you have any other cause for complaint concerning your item of furniture, please contact your furniture store directly.

**CZ** Naše přímá služba pro kování  
Chybí-li vám nějaký díl z kování, můžete tuto servisní kartu odeslat e-mailem přímo na níže uvedenou adresu. To ale odeslat však můžeme pouze tehdy, pokud jde o reklamaci dílu. Pokud byste reklamovali jiný díl nábytku, obrátte se přímo na svého prodejce nábytku.

**F** Bien utiliser la notice de montage  
Si il vous manque une ferrure, veuillez envoyer directement la présente carte service à l'adresse e-mail indiquée ci-dessous. Cependant, ceci nous permet uniquement d'envoyer des ferrures. Pour tout autre type de réclamation concernant votre meuble, veuillez contacter directement votre magasin d'ameublement.

**I** Il nostro servizio diretto per l'ordine della ferramenta  
Qualora Vi dovesse mancare un pezzo di fissaggio, allora Vi preghiamo di inviare questa carta di servizio immediatamente all'indirizzo sottoelencato. Possiamo inviare in pezzi di fissaggio solamente per mezzo di questo procedimento. Qualora doveste avere qualche altra reclamazione in merito al mobile, allora Vi preghiamo di rivolgervi direttamente al vostro Negozio di mobili.

**BG** Прямата услуга за монтаж на обзавеждане  
Ако ви липне част от обзавеждането, поточноме доставката на частите на мебели, можете да ни изпратите на е-мал адреса, посочен по-долу. По този начин можем да доставим само липсващи части от обзавеждането. Ако искате да ни направите друга жалба по отношение на мебелта, се свържете директно с обзавеждащото предприятие, от което сте закупили мебелта.

**NL** Onze directe service voor het bestellen van de montage  
Wanneer er een onderdeel ontbreekt, kunt u deze servicekaart direct aan ons sturen en e-mailen naar de onderstaande e-mailadres. Wij kunnen langzamerzeggende echter alleen beschadigde onderdelen verzenden. Mocht u een ander probleem aan uw meubel hebben, verzaken wij u contact op te nemen met uw meubeldealer.

**PL** Nasza bezpośrednia usługa montażowa  
Jeżeli brakuje części konstrukcyjnej do montażu, prosimy o przesłanie nam niniejszej karty serwisowej na niżej podany adres e-mailowy. W ten sposób możemy przesyłać wyłącznie uszkodzone części. W przypadku innych reklamacji dotyczących mebli, prosimy zgłosić się do sklepu meblowego, w którym został dokonany zakup.

**HR** Servis za usluge  
U slučaju da nedostaje neki od dijelova namolno vas de na dole navedenu mail adresu poslati je ovaj servisni obrazac. Na ovaj način mogu se dostaviti samo otkovi. U slučaju da imate dodatne prigovore vezane uz komad namještaja molimo vas da se obratite izvorno trgovini namještaja gdje je isti kupljen.

**HU** Közvetlen szolgáltatás a csavarok beszerzésére  
Ha hiányzik egy csavar, ez az igényelhető a csavarokat az alább felsorolt címre. Azonban csak a csavarokat lehet küldeni így. Minden egyéb meblési reklamációt állt kell fordulni a bolti boltrendszernek.

**SK** Naša priama služba pre čistenie kovania  
Ak by Vám chýbala niekajá časť kovania, môžete poslať túto servisnú kartu priamo e-mailom na nižšie uvedenú adresu. Či by kovanie viete poslať iba týmto spôsobom. Ak by ste mali inú reklamáciu ohľadom Vášho nábytku, obráťte sa priamo na Vašu predajňu nábytku.

**SLO** Naše direktna služba za montažo obzaveždanja  
Če vam manjka kakšno delce, lahko to servišno kartico pošljete po e-pošti direktno na spodnji naslov. Po tej poti vam lahko pošljemo samo otkove. Če želite reklamirati kakšen drug del pohištva, se obrnite neposredno na vašo trgovino pohištva.

**RO** Servisul nostru direct pentru asamblare  
În cazul în care vă lipsește o piesă de mobilier, puteți să trimiteți direct această card de service prin e-mail la adresa de mai jos. Noi nu putem trimite decât piese de mobilier de către această adresă. Dacă aveți o altă reclamație referitoare la piesa de mobilier, atunci vă rugăm să vă adresați direct la magazinul dvs. de mobilier.

**RUS** Прямая служба для заказа фурнитуры  
Если оказалось, что Вам не хватает того или иного элемента фурнитуры, Вы можете отправить сервисную карту по адресу непосредственно на наш производственный адрес электронной почты. Однако, через обращение мы можем предоставлять только фурнитуру. Если же у Вас возникнут иные претензии относительно приобретенной мебели, пожалуйста, обращайтесь по адресу непосредственно в магазин, осуществляющий продажу.

**S** Unser direkter Service für Beschädigte  
Om du saknar en beskadigad del kan du skicka detta servicekort direkt till e-postadressen som anges nedan. Tänk på att detta är den enda möjligheten att skicka beskadigade delar till oss. Om du vill reklamera din möbel av en annan anledning måste du kontakta ditt möbelföretag direkt.

**ES** Nuestro servicio directo para accesorios  
Si le falta algún accesorio, puede enviar esta tarjeta de servicio directamente a la siguiente dirección. No obstante, por este método solo podemos enviar accesorios. Si tiene alguna otra objeción sobre su mueble, consulte directamente con su mueblería.

**TR** Doğrudan hizmet için doğrudan servis kartı  
Bir donanım ya da aksesuar ya da servis kartını doğrudan aşağıdaki adrese doğrudan mail yoluyla bildirebilirsiniz. Sadece bu şekilde donanım gönderilebilir. Meblenizdeki başka şikayetleriniz varsa lütfen doğrudan mobilya satıcınıza danışın.

HC 55	x1	1500	200	15	1/1
HC 56	x1	1400	169	28	1/1

# RAVENNA 71

D  
GB  
CZ

**Unser Dienstservice für Beschädigte**  
Sollten Ihnen ein Beschädigtes fehlen, können Sie diese Servicekarte direkt an die untenstehende Adresse mailen. Wir können a landing nur Beschädigte auf diesem Wege verschicken. Sollten Sie eine andere Beschreibung an Ihrem Möbelstück haben, so wenden sie sich bitte direkt an Ihr Möbelhaus.

**Our direct order service for fitting**  
If a fitting part is missing, you can e-mail this service card directly to the address below. However, we can only send fitting parts in this way. If you have any other cause for complaint concerning your item of furniture, please contact your furniture store directly.

**Náše příjímá služby pro kování**  
Chybí-li vám nějaký díl z kování, můžete tuto službu i tento adresát e-mailem přímo na náš ověřený adresát. Tímto cestou však můžeme rozvést jen díly kování. Pokud byste reklamaci měli jiný díl nábytku, obraťte se přímo na svého prodejce nábytku.

**Beni aluati ar la nău de montaj**  
Să vă scrieți o scrisoare, veștile și un voucher din clientelă în prezenta cărții se arde în adresa e-mail de mai jos. Cu toate acestea, noi putem trimite numai piese de schimb în acest fel. Pentru toate celelalte tipuri de reclamații în ceea ce privește mobilierul, vă rugăm să contactați direct magazinul dumneavoastră.

**Il nostro servizio diretto per i condrai delle forniture**  
Qualora Vi dovesse mancare un pezzo di fissaggio, allora Vi preghiamo di inviare questa carta di servizio insieme al modulo all'indirizzo sotto indicato. Possiamo inviare i pezzi di fissaggio solamente per mezzo di questo procedimento. Qualora dovete avere qualche altra reclamo in merito al mobile, allora Vi preghiamo di rivolgerVi direttamente al Vostro Negozio di mobili.

**Наша служба помощи по обивке**  
Ако ви липне нешто од обивања, потпишите нешто малу картицу са овом писмом и е-маилите на е-маил адрес, и добили по-улог. По томе начин можемо доставити само делове обивке од обивке. Ако усто имате друге проблеме по обивању, се савијете да се обрадите на њих директно у продавници, од којег сте закупили ствари.

BG  
NL  
PL

**Onze direct service voor de schade klachten**  
Wanneer we een onderdeel ontbrekt, kunt u deze servicekaart direct aan ons toesturen die met de schade afkomst. Wij kunnen lange deze weg echter alleen beschadigden verzenden. Mocht u een ander probleem aan uw meubel hebben, verzaken wij u contact op te nemen met uw meubelzaak.

**Nasz bezpośredni serwis szkód meblowych**  
Jeżeli brakuje części koniecznych do montażu, prosimy o przesłanie nam niniejszej karty wraz z opisem wady i adres e-mailowy. W ten sposób możemy przesyłać. Ponadto tylko uszkodzone części. W przypadku innych reklamacji dotyczących mebli, prosimy zgłaszać się do sklepu meblowego, w którym zostały dokonany zakup.

**Служба за ожива**  
Уколико вам недостаје неки од делова модела, вас да не даје неведенима на адресу поштом овуј служби обивања. На овуј начин могу се доставити само ожива. У случају да имате додатне приговоре везане уз комад намештаја молимо вас да се обратите личново инговори на мјесту где је тај купили.

HU  
SK

**Direktív szolgáltatás a károsítók esetében**  
Ha hiányzik egy részlet, azt a kártyát kitöltve email címen küldheti az alábbi e-mail címre. Azonban csak a károsított darabok így küldhetők. Amennyiben más típusú problémák állnak fenn bármelyik darabjával szemben, forduljon közvetlenül a bolti eladóhoz.

**Náš přímý servis pro škody kování**  
Ak by Vám chýbala niekajá časť kování, môžete poslať túto službu o škodu kování e-mailom na náš ověřený adresát. Tímto způsobem můžeme poslat pouze poškozené části. Ak by ste mali inú reklamáciu ohľadom nábytku, obráťte sa priamo na Vašu predajňu nábytku.

SLO  
RO

**Náše direktívne služby za škody**  
Če vám niektorá časť chýba, pošlite to servisní kartu priamo k nám do e-mailovej adresy nižšie. Týmto spôsobom však môžeme poslať iba poškodené diely. Ak máte ďalšie sťažnosti týkajúce sa nábytku, obráťte sa priamo na náš predajný stánok.

**Service-ul nostru direct pentru furniturile**  
In cazul in care va lipseste o piesa de furniturile puteti sa trimitati direct aceasta card de service prin e-mail la adresa de mai jos. Noi nu putem expedia piese de furniturile direct pe aceasta cale. Dacă aveți o altă reclamație referitoare la piesa de mobilier, atunci vă rugăm să vă adresați direct la magazinul dvs. de mobilier.

RUS  
S

**Наша прямая служба по повредам мебели**  
Если отсутствует, что Вам не хватает того или иного элемента из фурнитуры, Вы можете отправить сервисную карту по адресу непосредственно на наш главный адрес электронной почты. Однако, только поврежденные детали мебели можно отправить по этому адресу. Если же у Вас имеются другие претензии относительно транспортной мебели, пожалуйста, обращайтесь непосредственно в магазин, откуда Вы приобрели мебель.


**Unser direkt service für beschädigte**  
Om du saknar en beskadigad del du kan skicka detta servicekort direkt till e-postadressen som anges nedan. Tänk på att det är den enda möjligheten att skicka beskadigade delar. Om du vill reklamera in i möbelen av annan anledning än för skadade delar bör du kontakta ditt möbelföretag.

ES  
TR

**Nuestro servicio directo para averías**  
Si le falta algún elemento, puede enviarnos este tarjeta de servicio de reclamo a la siguiente dirección. No obstante, por este medio solo podemos enviar piezas averiadas. Si tiene alguna otra objeción sobre su mueble, consulte directamente con su mueblería.


**Direktívne služby doplnení nedostatkov**  
Ak by Vám chýbala niekajá časť kování, môžete poslať túto službu o škodu kování e-mailom na náš ověřený adresát. Tímto způsobem můžeme poslat pouze poškozené části. Ak by ste mali inú reklamáciu ohľadom nábytku, obráťte sa priamo na Vašu predajňu nábytku.

**HCZ10** 8704



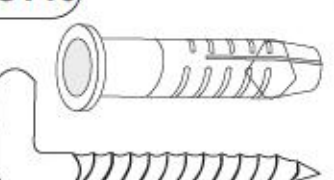
X...

**HCK2** 1311




7x70 X...

**HCT10** 1274  
8281




X...

**HCL15** 6463



X...

**HCE6** 1007



ES 6x9,5 X...

