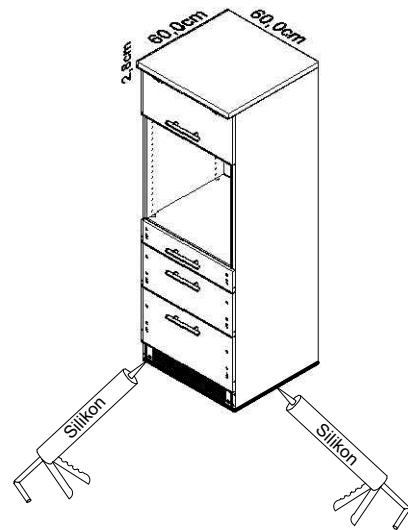


Service-Hotline
01805-678101
0,14€ pro Minute
++49 für Österreich
Auslandstarif pro Minute
service@jaka-bkl.de
voor Nederland en België
00800-40119350
benelux@jaka-bkl.de

Montageanleitung

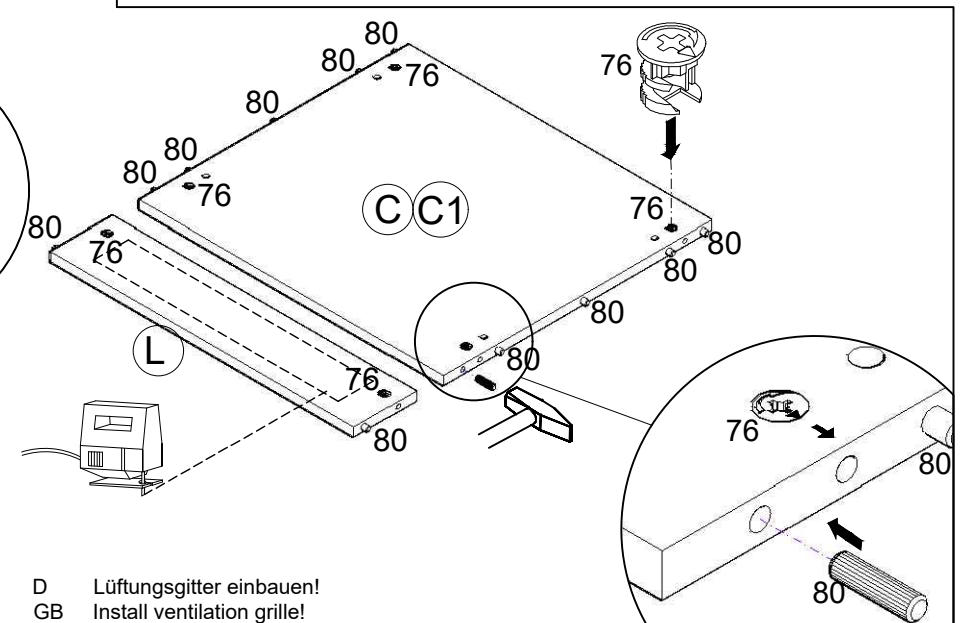
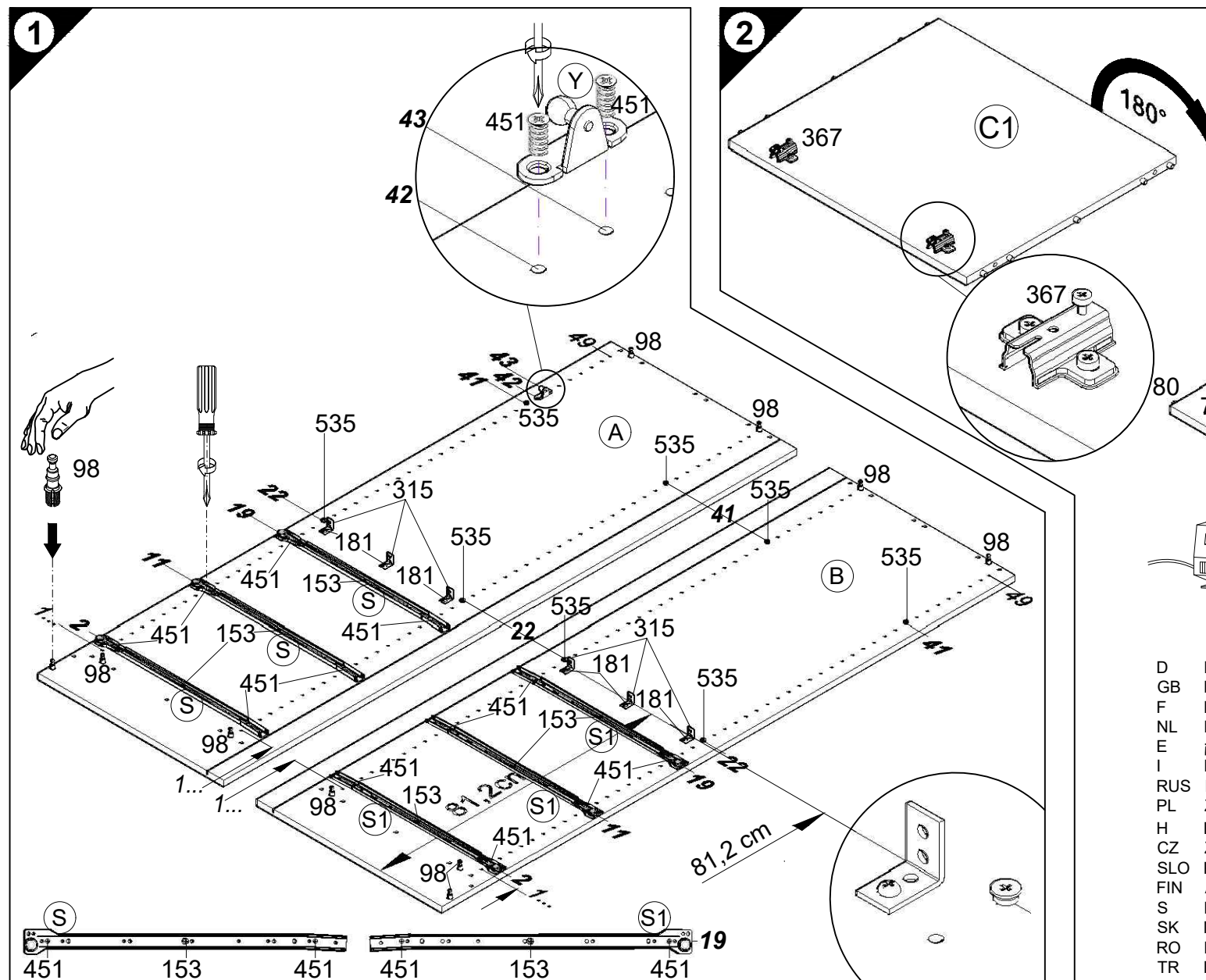
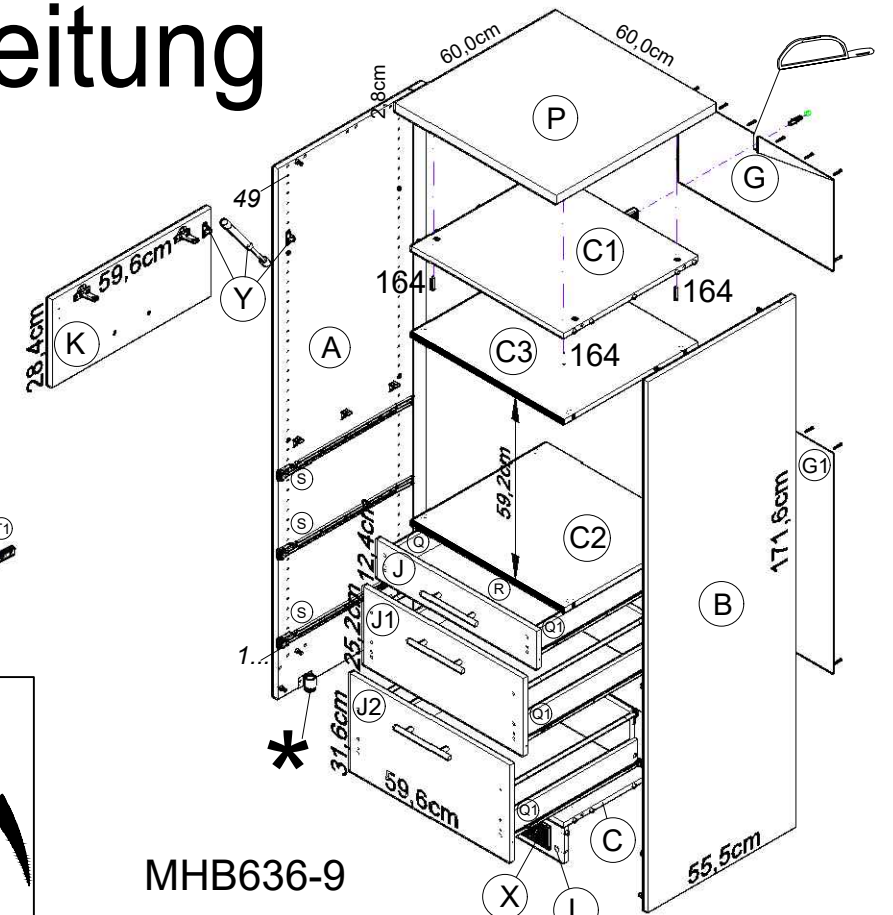
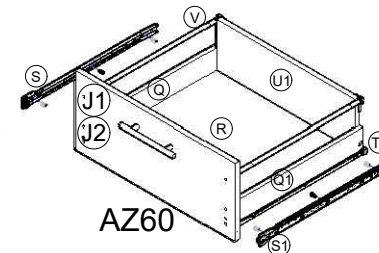
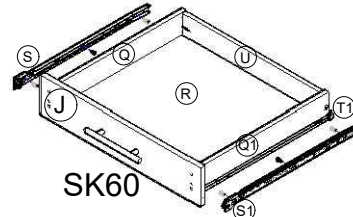


*** SFV**

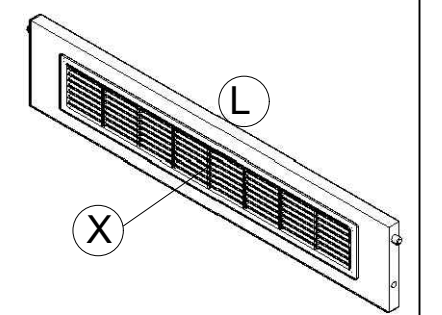
Als Zubehör erhältlich
Available as an accessory
Disponible en accessoire
Verkrijgbaar als accessoire
Se puede obtener como accesorio
продаётся как принадлежность
Dostępna jako dodatkowe wyposażenie
Tartozéként kapható
k dodání jako příslušenství
Dobavljivo kot dodatna oprema
Lisävaruste
Kan levereras som tillbehör
Dostupné ako príslušenstvo
Disponibil ca accesoriu
Akseuar olarak temin alınabilir



500651

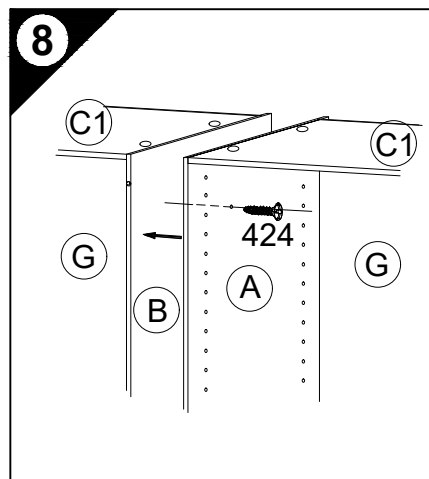
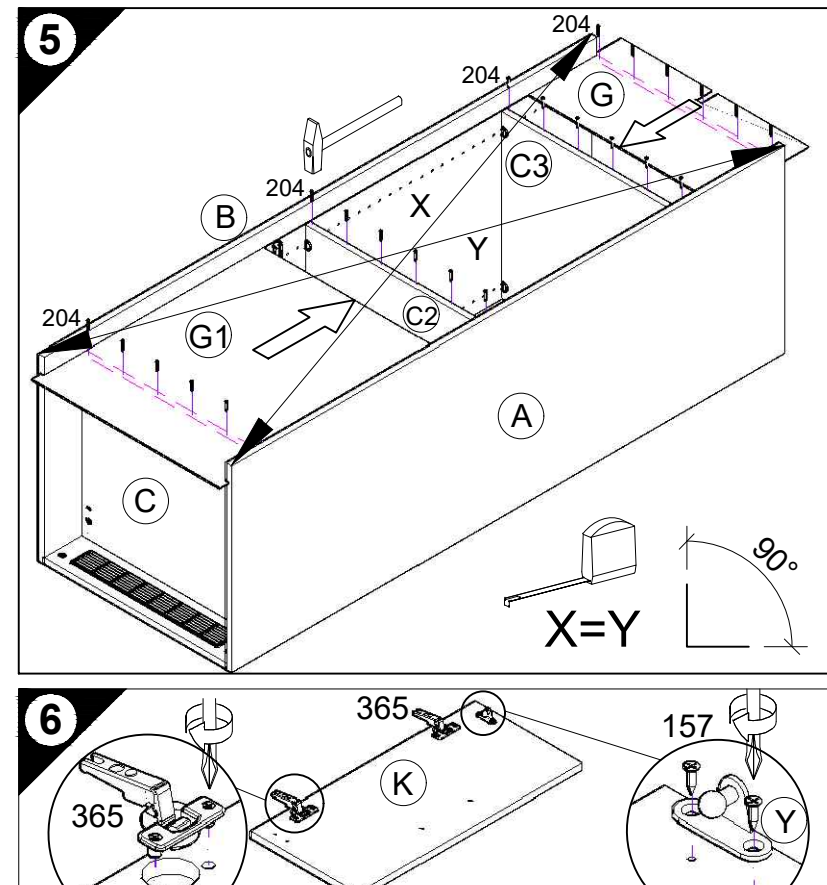
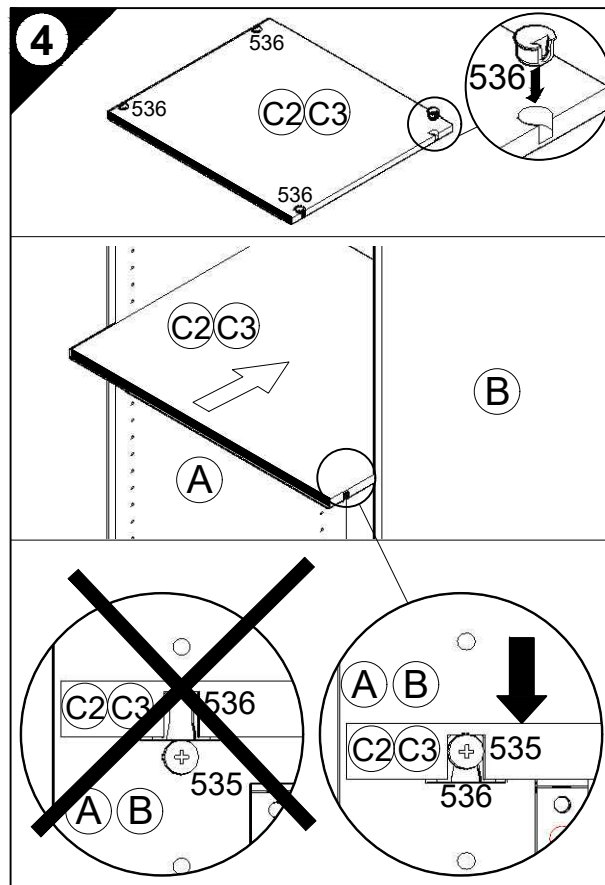
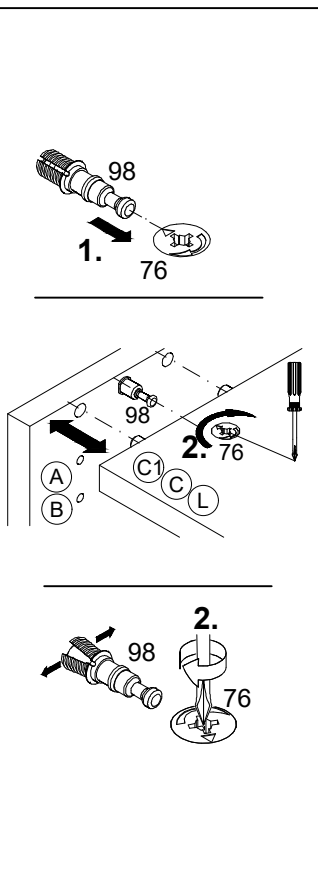
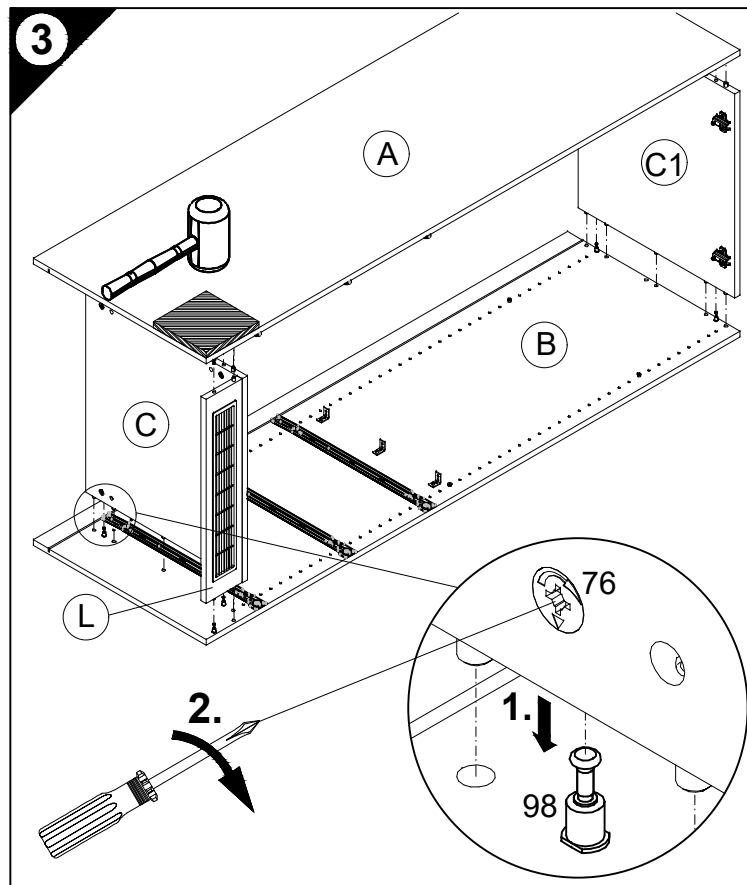


- D Lüftungsgitter einbauen!
- GB Install ventilation grille!
- F Installer une grille d'aération !
- NL Luchtrooster inbouwen!
- E ¡Montar la rejilla de ventilación!
- I Montare la griglia di aerazione!
- RUS Встроить вентиляционную решетку!
- PL Zamontować kratkę wentylacyjną!
- H Építse be a szellőzőrácsot!
- CZ Zamontujte větrací mřížku
- SLO Potrebna je vgradnja prezračevalne rešetke!
- FIN Asenna tuuletusrillä!
- S Montera luftningsgallret!
- SK Namontujte vetraciu mriežku!
- RO Montați grilajul de aerisire!
- TR Havalandırma ızgarasını takın!



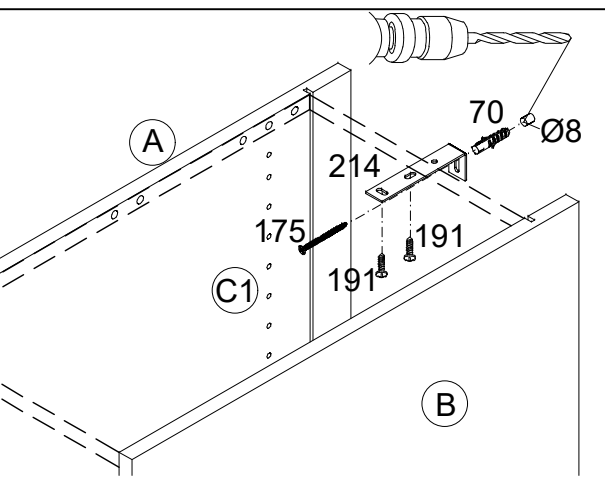
1 → 2 → 3 ...

- 4 8x Nr.536
- 5 24x 1,4x25 Nr.204
- 6 1x 948133 Ø4 "Y"
- 7 2x 948133 3,5x15 Nr.157
- 8 2x Nr.365
- 9 3x 4x30 Nr.424
- 10 1x Nr.214
- 11 2x 4,5x15 Nr.191
- 12 1x Ø8 Nr.70
- 13 1x 4,5x45 Nr.175
- 14 4x 4x30 Nr.164

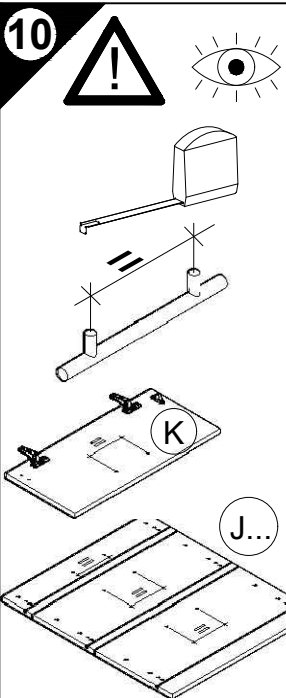


9

D Wandbefestigung zwingend erforderlich!
 GB Wall fixing essential!
 F A fixer impérativement au mur!
 NL Wandbevestiging dringend vereist!
 E ¡Fijación en la pared absolutamente necesaria!
 I Il fissaggio alla parete è indispensabile!
 RUS Крепление к стене обязательно!
 PL Mocowanie do sciany bezwzględnie konieczne!
 H A falra történő rögzítésre feltétlenül szükség van!
 CZ Nástěnná montáž nezbytně nutná!
 SLO Obvezna je pritrđitev na steno!
 FIN Kiinnitettävä ehdottomasti seinään!
 S Ett väggfäste är absolut nödvändigt!
 SK Nutná montáž na stenu!
 RO Fixarea la perete este neapărat necesară!
 TR Duvara sabitlenmesi kesinlikle gerekir!

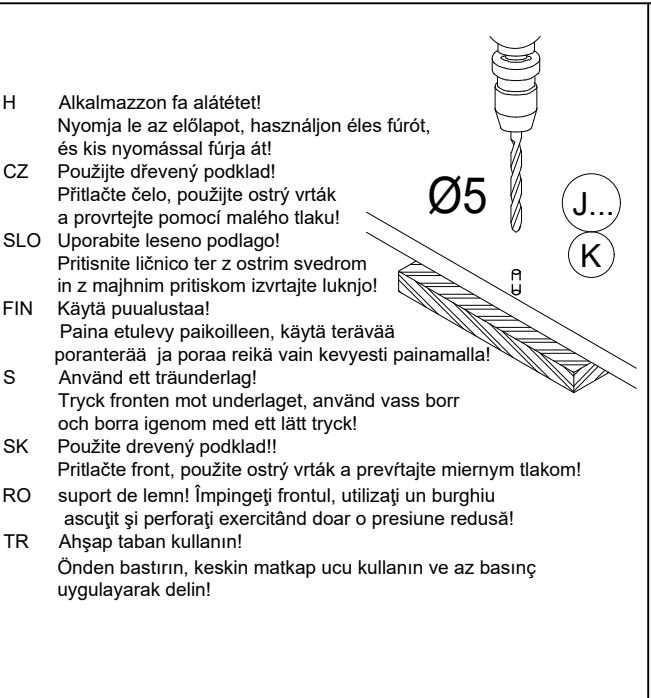


D Untergrund und Befestigungsmittel auf Eignung prüfen!
 GB Check substructure and fixings for suitability!
 F Contrôler si le support et les moyens de fixation sont bien adéquats !
 NL Ondergrond en bevestigingsmateriaal op functionaliteit controleren!
 E ¡Comprobar el suelo y los medios de fijación en cuanto a su aptitud!
 I Controllare l'idoneità del fondo e del materiale di fissaggio!
 RUS Основание и крепежный материал проверить на пригодность!
 PL Podłoże oraz materiały do zamocowania sprawdzić na ich przydatność!
 H Az alapelületet és a rögzítő anyagokat megfelelőség szempontjából ellenőrizni kell!
 CZ Přezkoušejte podklad a vhodnost upevňovacích prostředků!
 SLO Preverite, če se ujemajo spodnja stran in pritrđilna sredstva!
 FIN Tarkista alustan ja kiinnitysvälineiden sopivuus!
 S Kontrollera att underlaget och fästmedlen är lämpliga!
 SK Preverte vhodnosť podkladu a upevňovacích prostriedkov!
 RO Verificați caracterul adecvat al suprafeței suport și al mijloacelor de fixare!
 TR Zemin ve bağlanı elemanlarının uygunluğunu kontrol edin!



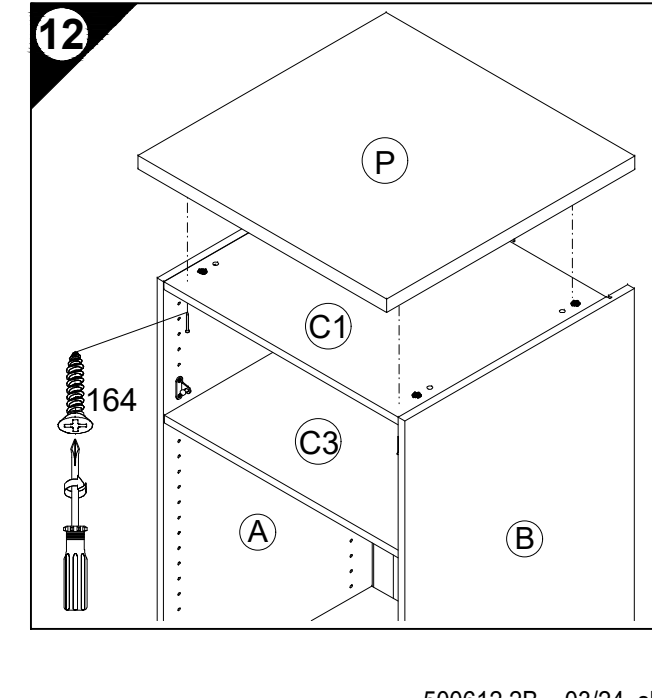
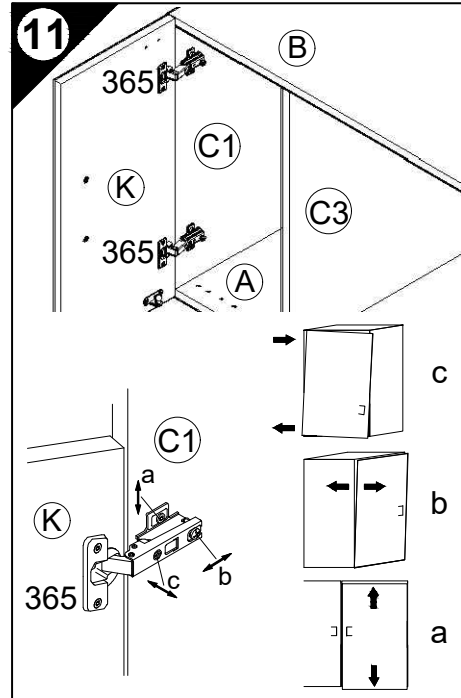
10

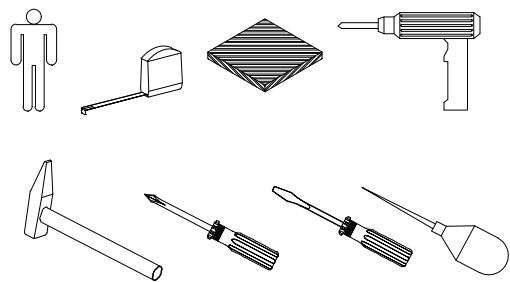
D Holzunterlage verwenden!
 Front andrücken, scharfen Bohrer verwenden und mit wenig Druck durchbohren!
 GB Use a wooden base!
 Press front down, use sharp drill bit and, by applying slight pressure, drill a hole
 F Utiliser un support en bois !
 Appuyer sur la façade, utiliser un foret bien affûté et percer en appliquant une faible pression !
 NL Houten onderlegger gebruiken!
 Druk het front aan, gebruik een scherpe boor en oefen bij het boren weinig druk uit!
 E ¡Utilizar una base de madera!
 ¡Presionar el frente, utilizar una broca afilada y taladrar con poca presión!
 I Utilizzare una base di legno! Appoggiare la facciata, utilizzare una punta di trapano affilata e trapanare esercitando solo una leggera pressione!
 RUS Использовать деревянную подложку!
 Прижать фасад, использовать острое сверло и просверлить с незначительным давлением!
 PL Używać podkładkę z drewna!
 Docisnąć front, użyć ostrego wiertła i przewiercić, używając małej siły nacisku!



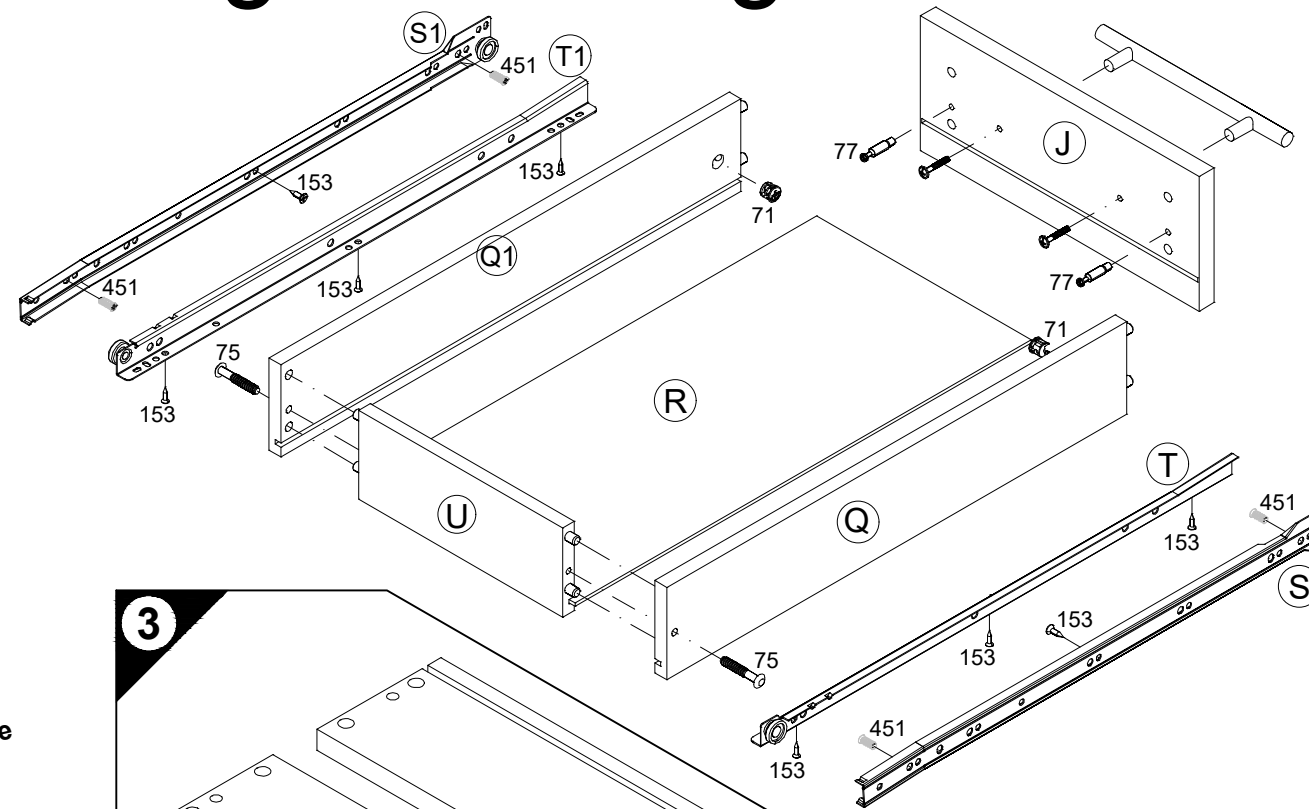
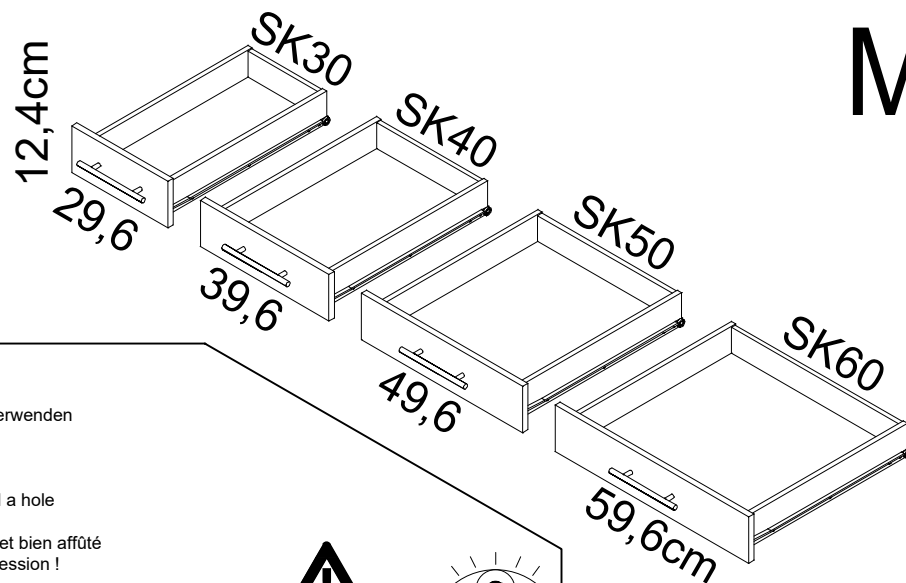
11

H Alkalmazzon fa alátétet!
 Nyomja le az előlapot, használjon éles fúrót, és kis nyomással fúrja át!
 CZ Použijte dřevěný podklad!
 Přitlačte čelo, použijte ostrý vrták a prověřte pomocí malého tlaku!
 SLO Uporabite leseno podlaglo!
 Pritisnite ličnico ter z ostrim svedrom in z majhnim pritiskom izvrčajte luknjo!
 FIN Käytä puualustaa!
 Paina etulevy paikoilleen, käytä terävää poranterää ja poraa reikä vain kevyesti painamalla!
 S Använd ett träunderlag!
 Tryck fronten mot underlaget, använd vass borrh och borra igenom med ett lätt tryck!
 SK Použite drevený podklad!
 Pritlačte front, použite ostrý vrták a prevěřte miernym tlakom!
 RO suport de lemn! Împingeți frontul, utilizați un burghiu ascuțit și perforați exercitând doar o presiune redusă!
 TR Ahşap taban kullanın!
 Önden bastırın, keskin matkap ucu kullanın ve az basınç uygulayarak delin!





Montageanleitung



1 → 2 → 3 ...

- 2x Nr. 77
- 2x Nr. 71
- 2x 6,9x39 Nr. 75
- 6x 3,5x13 Nr. 153
- 2x M4
- 4x 6,3 x 13 Nr. 451
- 2x 3,5 x 13 Nr. 153

1

D Holzunterlage verwenden!
Front andrücken, scharfen Bohrer verwenden und mit wenig Druck durchbohren!

GB Use a wooden base!
Press front down, use sharp drill bit and, by applying slight pressure, drill a hole

F Utiliser un support en bois!
Appuyer sur la façade, utiliser un foret bien affûté et percer en appliquant une faible pression!

NL Houten onderlegger gebruiken!
Druk het front aan, gebruik een scherpe boor en oefen bij het boren weinig druk uit!

E ¡Utilizar una base de madera!
¡Presionar el frente, utilizar una broca afilada y taladrar con poca presión!

I Utilizzare una base di legno!
Appoggiare la facciata, utilizzare una punta di trapano affilata e trapanare esercitando solo una leggera pressione!

RUS Использовать деревянную подложку!
Прижать фасад, использовать острое сверло и просверлить с незначительным давлением!

PL Używać podkładkę z drewna!
Docisnąć front, użyć ostrego wiertła i przewiercić, używając małej siły nacisku!

H Alkalmazzon fa alátét!
Nyomja le az előlapot, hasznájon éles fúró, és kis nyomással fúrja át!

CZ Použijte dřevěný podklad!
Přitlačte čelo, použijte ostrý vrták a prověřte pomocí malého tlaku!

SLO Uporabite leseno podlago!
Pritisnite ličnico ter z ostrim svedrom in z majhnim pritiskom izvrtajte luknjo!

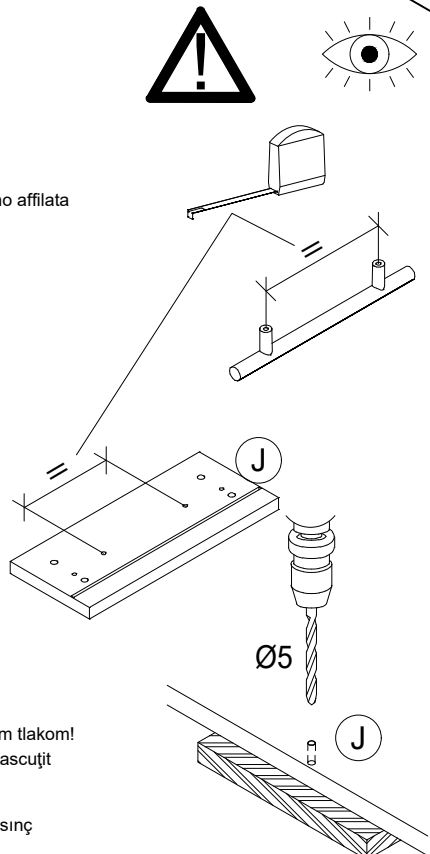
FIN Käytä puualustaa!
Paina etulevy paikoilleen, käytä terävää poranterää ja poraa reikä vain kevyesti painamalla!

S Använd ett träunderlag!
Tryck fronten mot underlaget, använd vass borrh och borra igenom med ett lätt tryck!

SK Použite drevený podklad!!
Přitlačte front, použite ostrý vrták a prevěřte miernym tlakom!

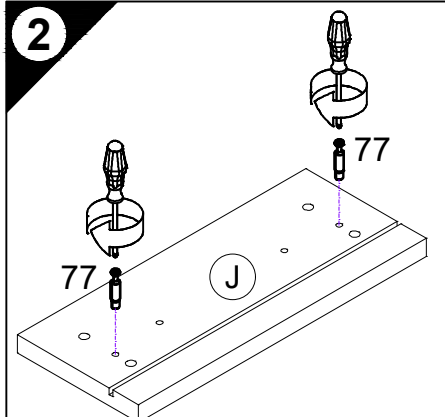
RO suport de lemn!
Împingeți frontul, utilizați un burghiu ascuțit și perforați exercitând doar o presiune redusă!

TR Ahşap taban kullanın!
Önden bastrın, keskin matkap ucu kullanın ve az basınç uygulayarak delin!

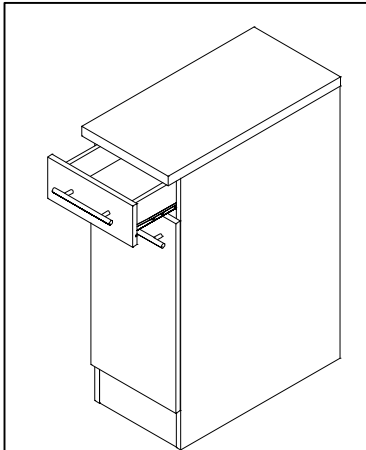
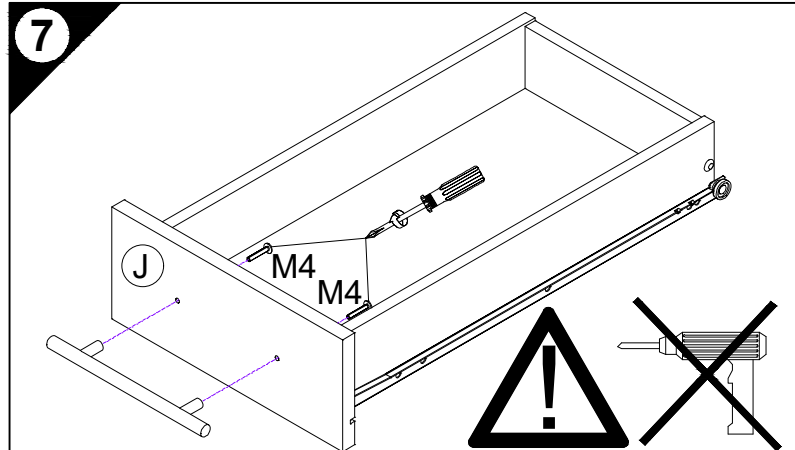
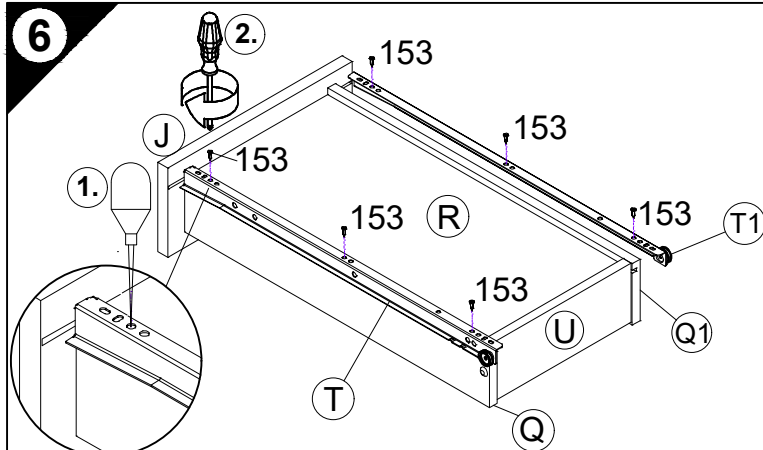
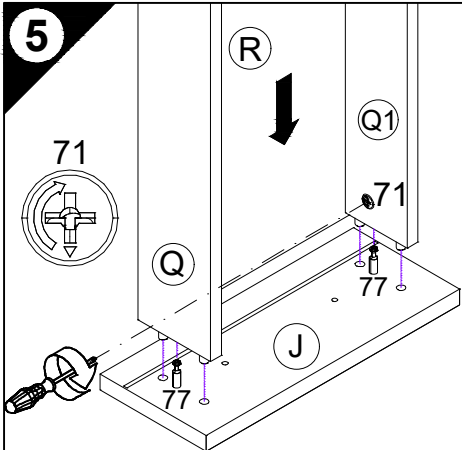
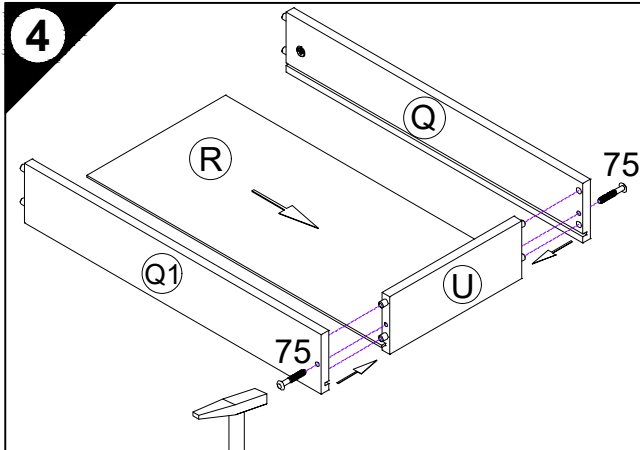
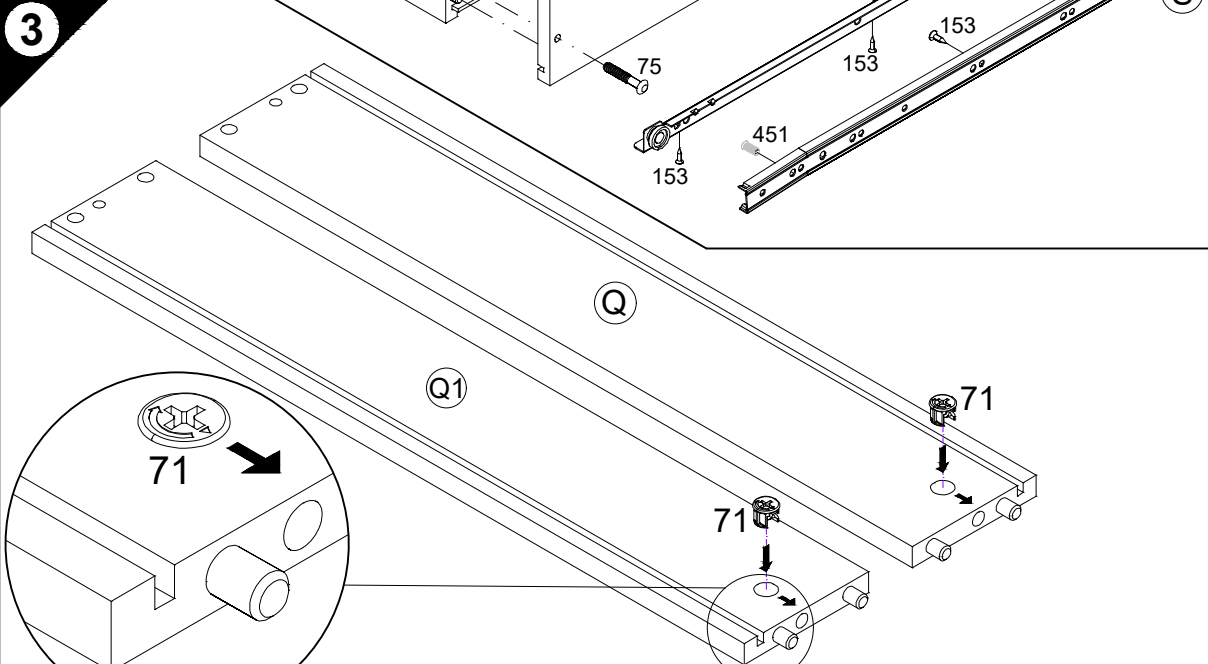


Service-Hotline
01805-678101
0,14€ pro Minute
++49 für Österreich
Auslandstarif pro Minute
service@jaka-bkl.de
voor Nederland en België
00800-40119350
benelux@jaka-bkl.de

2

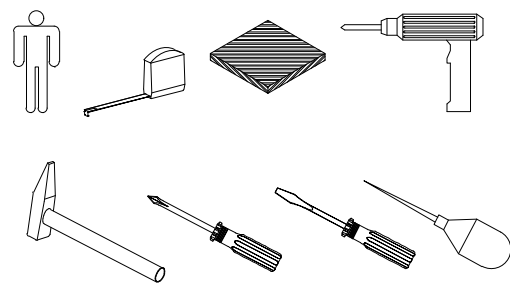


3



Ersatzteile/Spare parts/pièces de rechange/Reserveonderdelen/Piezas de recambio/Ricambi/Запасные части/Części zamienne/pótkatárszek/Náhradní části/Nadomestni deli/varaosat/reservdelar/náhradné diely/Utilizați piese de schimb/Yedek parçalar

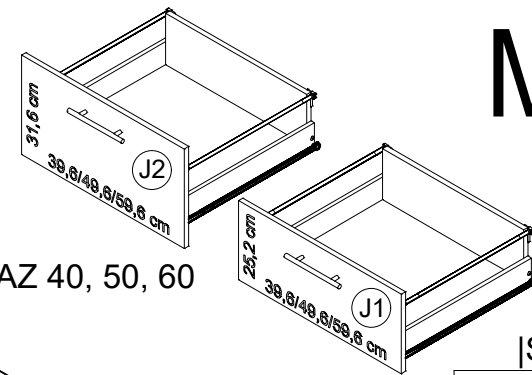
SK 30	J E947565	Q E947400	Q1 E947401	R E970153	S E946155	S1 E946155	T E946155	T1 E946155	U E947405
SK 40	J E947564	Q E947400	Q1 E947401	R E970152	S E946155	S1 E946155	T E946155	T1 E946155	U E947406
SK 50	J E947563	Q E947400	Q1 E947401	R E970151	S E946155	S1 E946155	T E946155	T1 E946155	U E947407
SK 60	J E947562	Q E947400	Q1 E947401	R E970150	S E946155	S1 E946155	T E946155	T1 E946155	U E947408



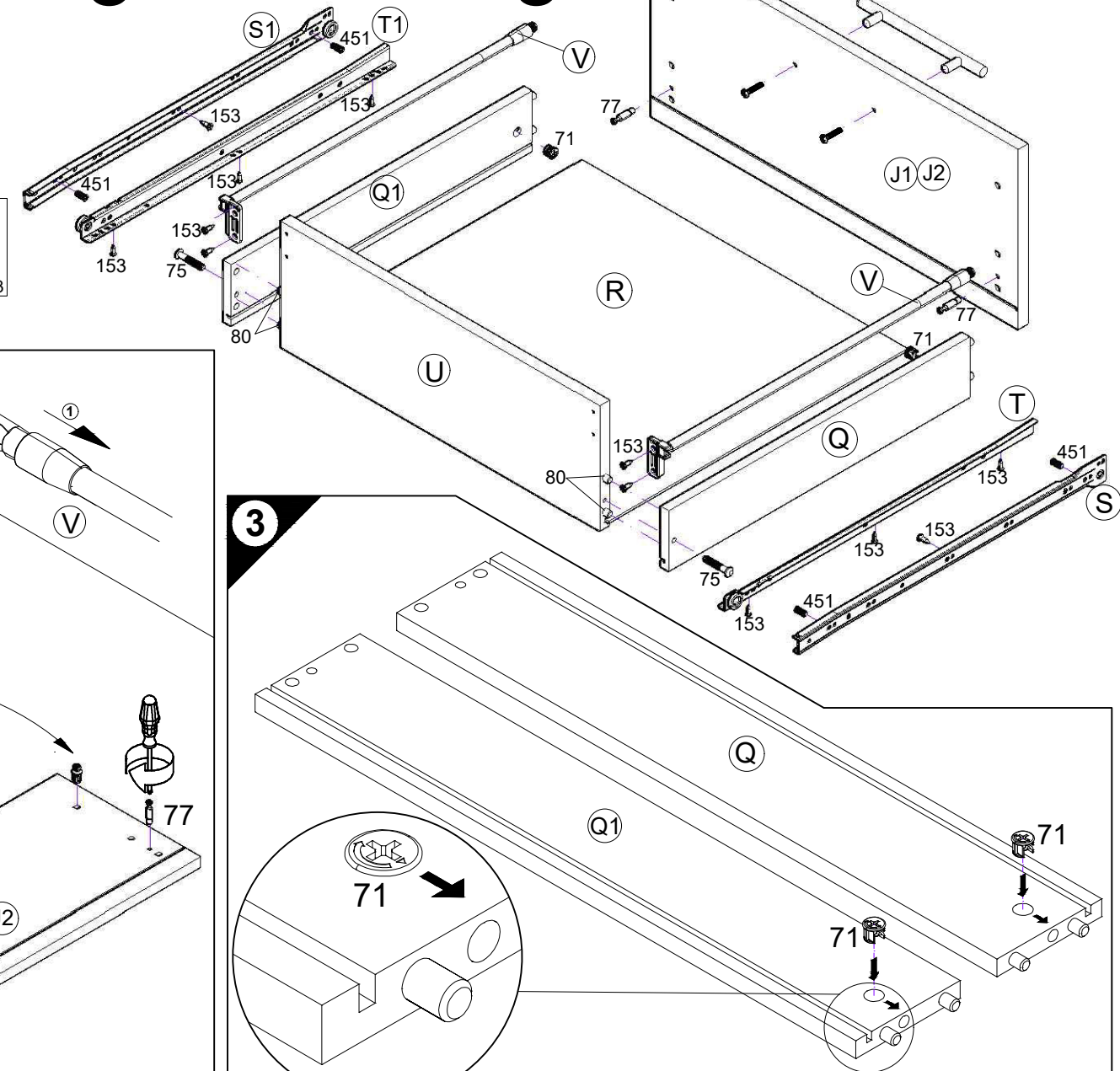
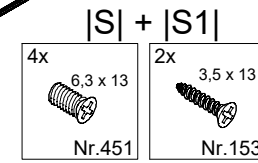
Service-Hotline
01805-678101
0,14€ pro Minute
++49 für Österreich
Auslandstarif pro Minute
service@jaka-bkl.de
voor Nederland en België
00800-40119350
benelux@jaka-bkl.de

Montageanleitung

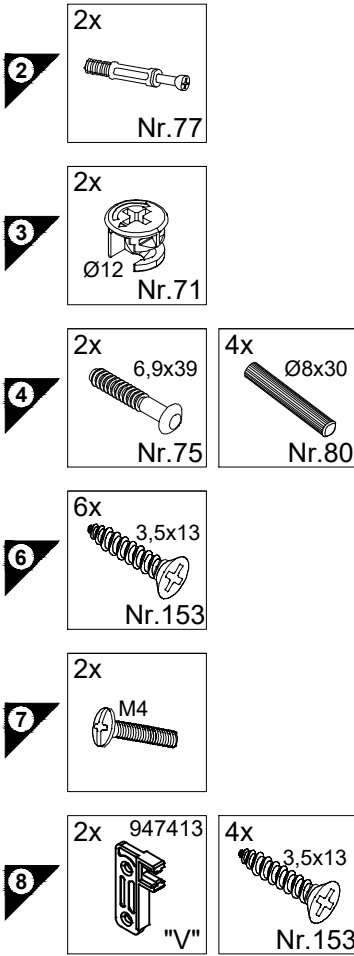
AZ 40, 50, 60



AZ 40, 50, 60



1 → 2 → 3 ...



1

D Holzunterlage verwenden!
Front andrücken, scharfen Bohrer verwenden und mit wenig Druck durchbohren!

GB Use a wooden base!
Press front down, use sharp drill bit and, by applying slight pressure, drill a hole

F Utiliser un support en bois!
Appuyer sur la façade, utiliser un foret bien affûté et percer en appliquant une faible pression!

NL Houten onderlegger gebruiken!
Druk het front aan, gebruik een scherpe boor en oefen bij het boren weinig druk uit!

E ¡Utilizar una base de madera!
¡Presionar el frente, utilizar una broca afilada y taladrar con poca presión!

I Utilizzare una base di legno!
Appoggiare la facciata, utilizzare una punta di trapano affilata e trapanare esercitando solo una leggera pressione!

RUS Использовать деревянную подложку!
Прижать фасад, использовать острое сверло и просверлить с незначительным давлением!

PL Użyć podkładkę z drewna!
Docisnąć front, użyć ostrego wiertła i przewiercić, używając małej siły nacisku!

H Alkalmazzon fa alátét!
Nyomja le az előlapot, hasznájon éles fúró, és kis nyomással fúrja át!

CZ Použijte dřevný podklad!
Přitlačte čelo, použijte ostrý vrták a provrtejte pomocí malého tlaku!

SLO Uporabite leseno podlaglo!
Pritisnite ličnico ter z ostrim svedrom in z majhnim pritiskom izvrtaite luknjo!

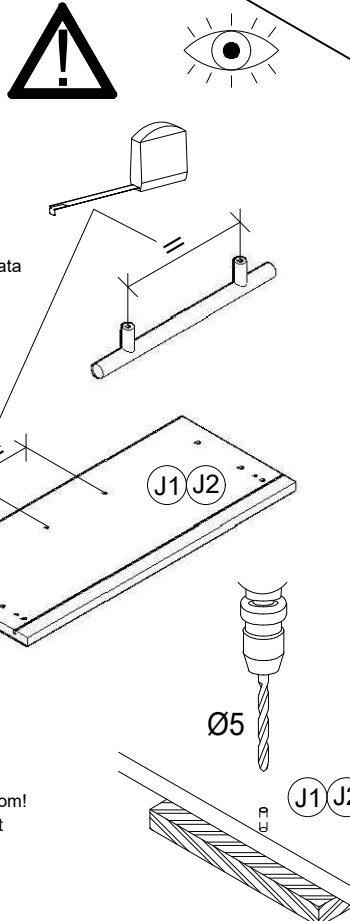
FIN Käytä puualustaa!
Paina etulevy paikoilleen, käytä terävää poranterää ja poraa reikä vain kevyesti painamalla!

S Använd ett träunderlag!
Tryck fronten mot underlaget, använd vass borr och borra igenom med ett lätt tryck!

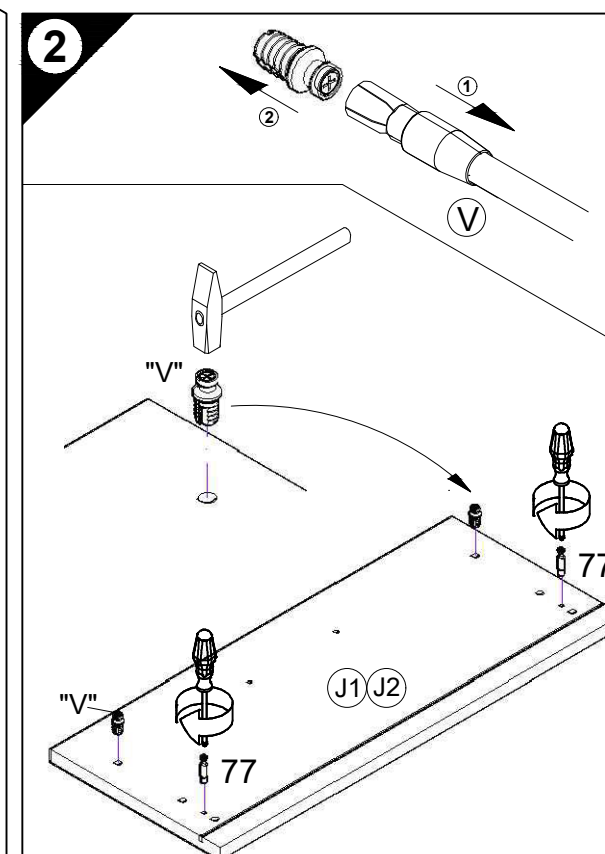
SK Použite drevený podklad!
Přitlačte front, použite ostrý vrták a prevrtajte miernym tlakom!

RO suport de lemn!
Împingeți frontul, utilizați un burghiu ascuțit și perforați exercitând doar o presiune redusă!

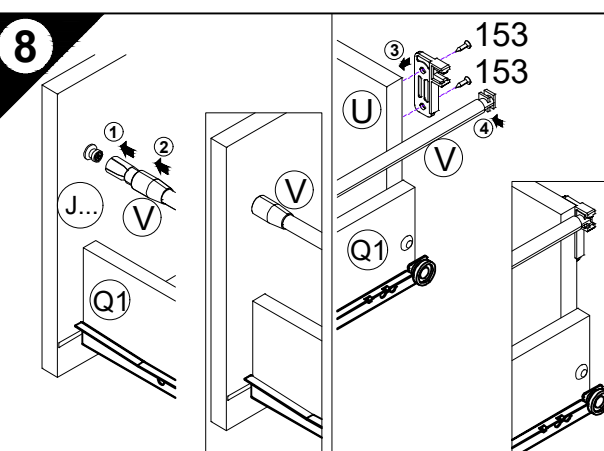
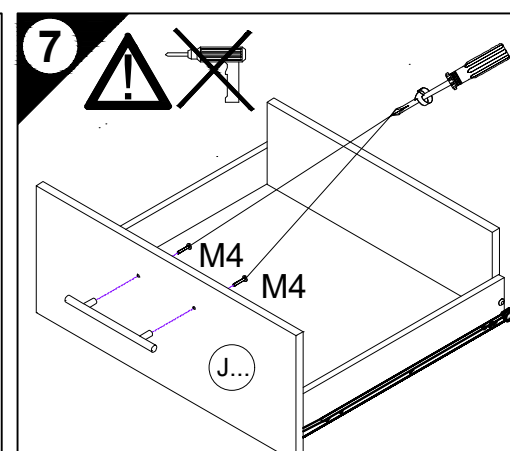
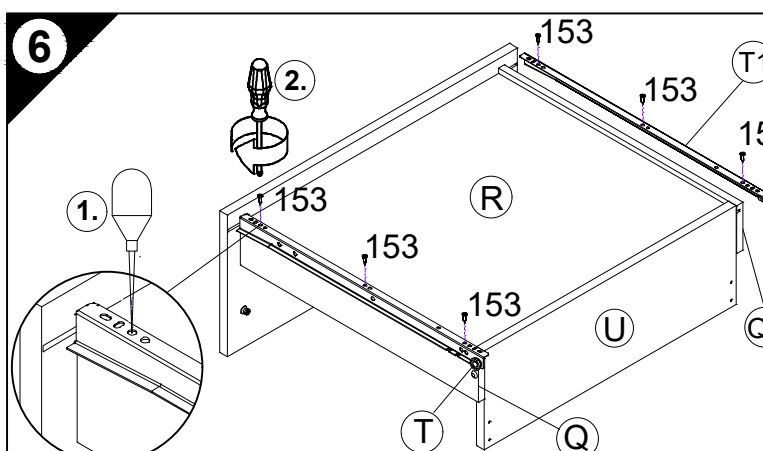
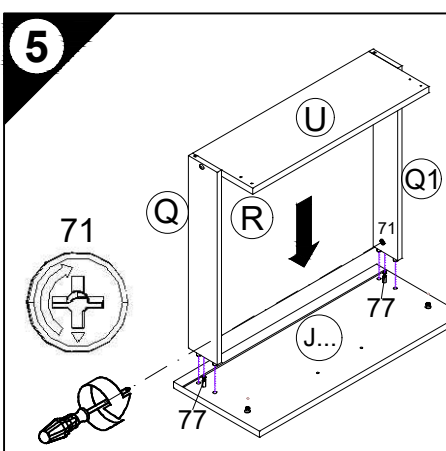
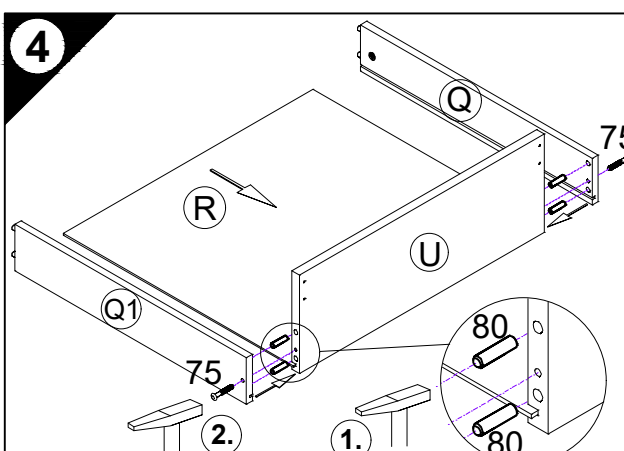
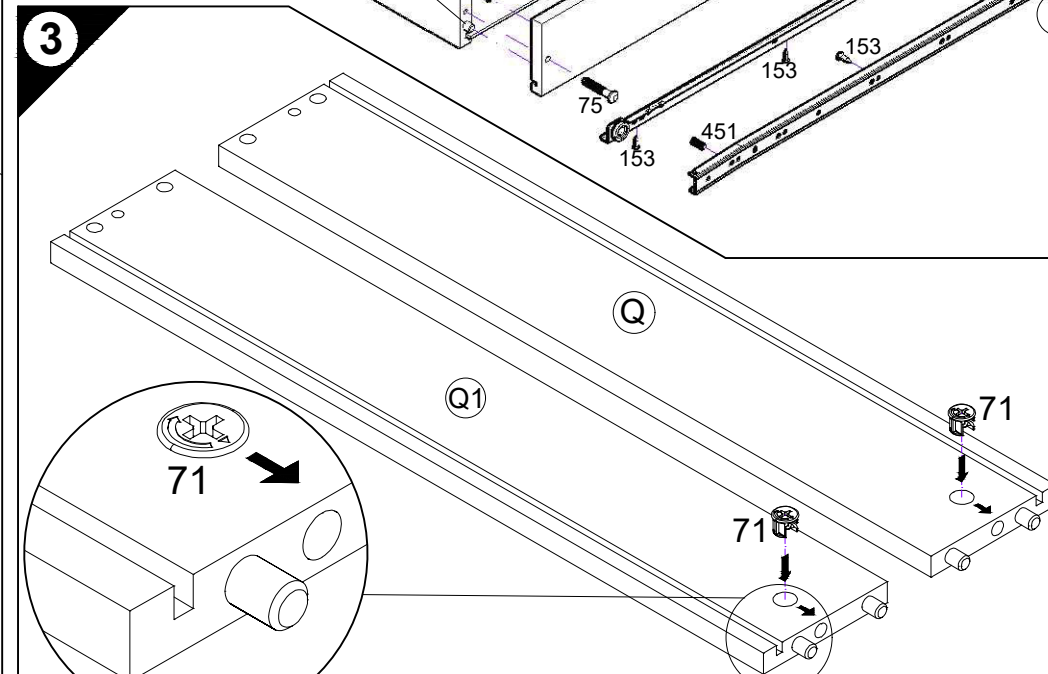
TR Ahşap taban kullanın!
Önden bastırın, keskin matkap ucu kullanın ve az basınç uygulayarak delin!



2



3



Ersatzteile/Spare parts/pièces de rechange/Reserveonderdelen/Piezas de recambio/Ricambi/Запасные части/Części zamienne/pótkatárszkek/Náhradní části/Nadomestni deli/varaosat/reservdelar/náhradné diely/Utilizați piese de schimb/Yedek parçalar

AZ 40	J1 E947593	J2 E947643	Q E947400	Q1 E947401	R E970152	S E946155	S1 E946155	T E946155	T1 E946155	U E947410	V E947413
AZ 50	J1 E947592	J2 E947644	Q E947400	Q1 E947401	R E970151	S E946155	S1 E946155	T E946155	T1 E946155	U E947411	V E947413
AZ 60	J1 E947591	J2 E947645	Q E947400	Q1 E947401	R E970150	S E946155	S1 E946155	T E946155	T1 E946155	U E947412	V E947413

SERVICEKARTE

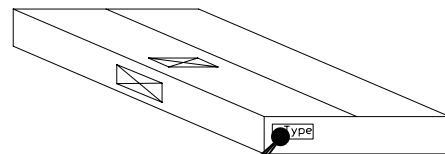
VH

Liebe Kundin, lieber Kunde,

obwohl wir unsere Möbel vor der Auslieferung einer eingehenden Endkontrolle unterziehen, kann es vorkommen, dass einmal ein Zubehörteil fehlt oder während des Transports beschädigt wird. Senden sie den Artikel bitte nicht zurück, sondern fordern sie einfach Ersatz für das Einzelteil bei unserer Kundenhotline an. Die Telefonnummern finden sie auf den Serviceseiten im Katalog.

Bitte benennen sie die Teile wie sie auf ihrer Aufbauanleitung angegeben sind. Fügen sie auch **Artikelnummer, Modellnamen und Farbnummer** bei. **Siehe Beispiel.**

Wir werden ihre Anforderung sofort bearbeiten und ihnen das Ersatzteil umgehend zusenden.



Muster - Bestellung		
Artikelnummer	123 456	
Modellname	Unterschrank VU634	
Farbe	TA 01	
Benötigte Ersatzteile:		
Bezeichnung	Nr.	Anzahl
Beschlagteil	98	2
Teil B	E 440 023	1

Bitte entnehmen sie die notwendige Ersatzteilnummer der Aufbauanleitung die zum Möbel gehört!

Kundendaten	
Kundennummer	
Name	
Vorname	
Strasse	
Haus-Nr.	
PLZ	
Ort	
Rechnungsdatum	
Tel. für Rückfragen	
Notizen:	

Ersatzteilbestellung		
Artikelnummer		
Modellname		
Farbe		
Benötigte Ersatzteile:		
Bezeichnung	Nr.	Anzahl
Grund der Ersatzteilanforderung:		