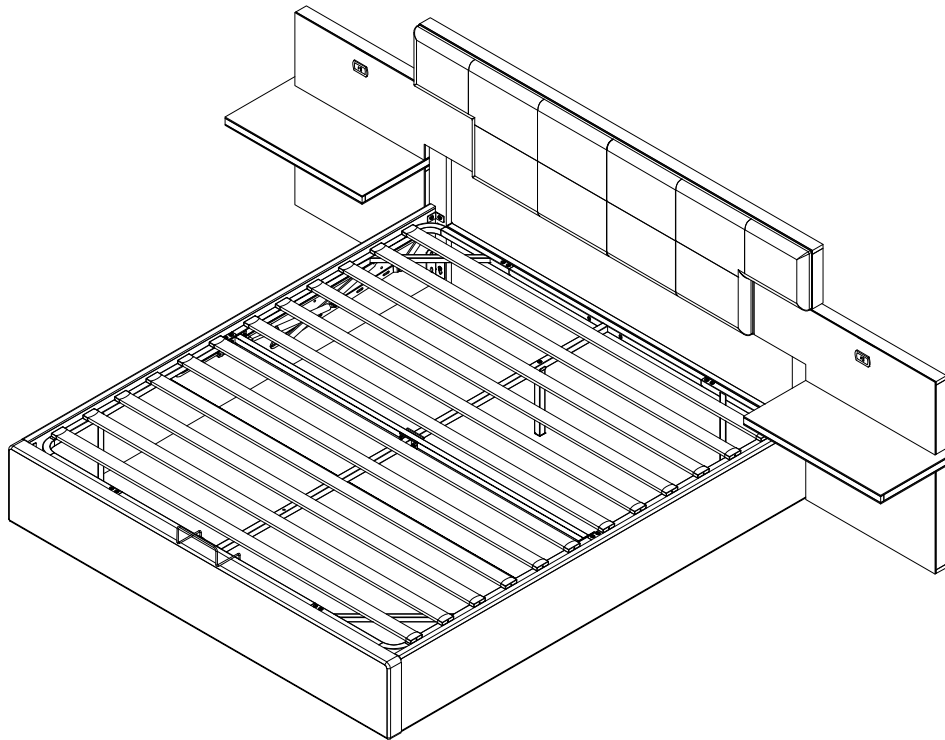




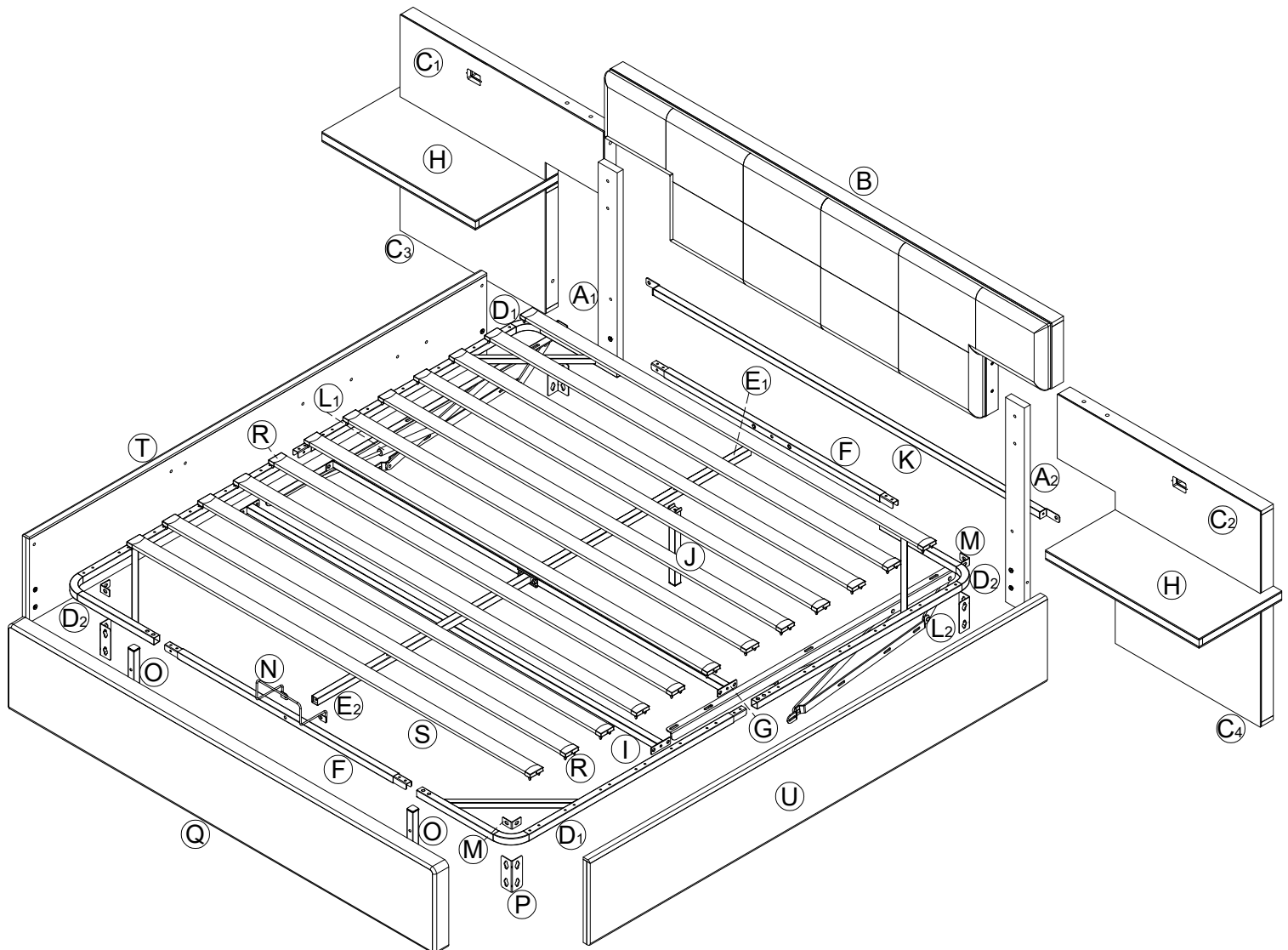
## Polsterbett

N634P200097/N634P200098/N634P200099



### Tipps

1. Dieses Produkt ist zur Lieferung in 3 Parzellen unterteilt. Sie können nicht zur gleichen Zeit ankommen. Bitte warten Sie geduldig.
2. Bitte lesen Sie die Anweisungen vor dem Zusammenbau vollständig. Diese Anweisungen enthalten wichtige Informationen, die die korrekte Montage sicherstellen könnten. Wir haben daran gearbeitet, qualitativ hochwertige Produkte für Sie bereitzustellen. In dem seltenen Beispiel, dass Ihr Produkt defekt ist, fehlende Teile oder einige Probleme gibt bald wie möglich. Bei Bedarf müssen Sie einige klarere Bilder des Problems anbieten.
3. Lassen Sie die Schrauben in Löcher ein und ziehen Sie die Schrauben fest, aber nicht zu dicht, 70% ~ 80% sind in Ordnung, und ziehen Sie schließlich alle Schrauben fest. Wenn einige Probleme aufgetreten sind, dass einige Schrauben nicht auf das Loch abzielen oder einige Teile schwer zu installieren sind, passen Sie bitte die Dichtigkeit der Schrauben ein.
4. 2 Personen werden empfohlen, um fertig zu werden.



1. Dieses Produkt eignet sich nicht für den typischen Matratze.
2. Dieses Produkt eignet sich zum Platzieren von Matratzen auf die Oberseite.

---WARNUNG: Bitte lassen Sie Kinder oder Haustiere im Lagerbereich nicht zu.

---WARNUNG: Bitte seien Sie vorsichtig beim Heben.

Heben Sie nur mit der Matratze oben an.

Nur von Erwachsenen betrieben werden.

---Warnung: Bitte drücken Sie nicht auf die Matratze, wenn das Bett  
Der Rahmen befindet sich in der Auftriebsposition.

---WARNUNG: Das Bettrahmenoberteil darf nur mit zwei Händen geschlossen werden  
Gleichermaßen von der Mitte der Matratzenbasis abgebaut.

Verwenden Sie den Griff, um die Matratzenbasis mit zwei Händen zu heben.



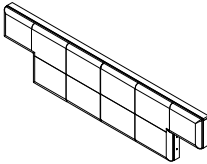
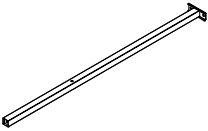
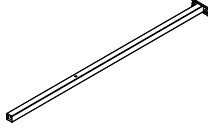
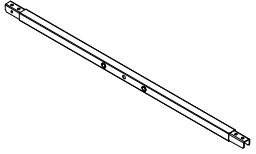
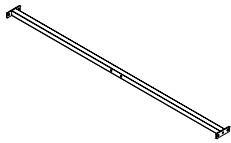
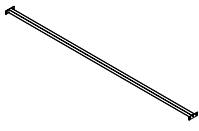
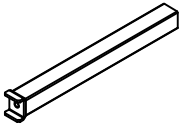
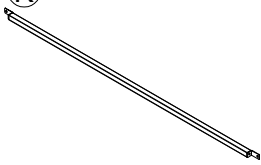
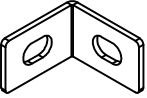
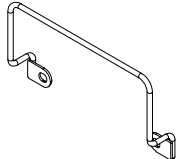
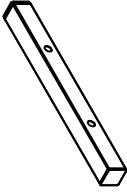
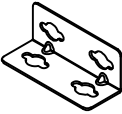
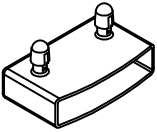
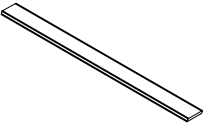

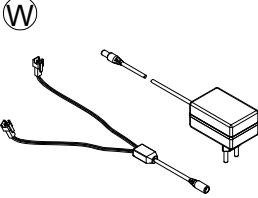
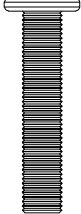

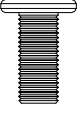




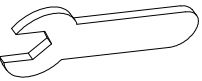

Ziehen Sie die Matratzenbasis mit zwei Händen nach unten, die gleichermaßen von  
der Mitte der Matratzenbasis verteilt sind.

Ziehen Sie nicht nur auf einer Seite der Basis nach unten, da dies wahrscheinlich das  
Basissystem mit einem möglichen Ausfall des Matratzenbasissystems und des  
Hubmechanismus schädigt.

Die Matratze muss auf die schlafende Basis platziert werden, um sie zu senken.

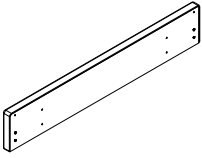
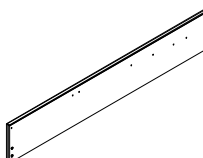
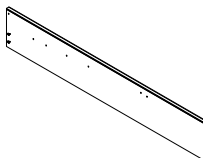
## Teilliste N634P200097G

1/3

 <p><b>A<sub>1</sub></b></p> <p>Kopfteilbein 1PC</p>	 <p><b>A<sub>2</sub></b></p> <p>Kopfteilbein 1PC</p>	 <p><b>B</b></p> <p>Kopfteil 1PC</p>	 <p><b>E<sub>1</sub></b></p> <p>Center Support Bar 1PC</p>	 <p><b>E<sub>2</sub></b></p> <p>Center Support Bar 1PC</p>
 <p><b>F</b></p> <p>Center Support Bar 2PCS</p>	 <p><b>G</b></p> <p>Cross Bar 1PC</p>	 <p><b>I</b></p> <p>Cross Bar 1PC</p>	 <p><b>J</b></p> <p>Verbundenes Stützbein 1PC</p>	 <p><b>K</b></p> <p>Headboard Cross Bar 1PC</p>
 <p><b>M</b></p> <p>Klammer 4PCS</p>	 <p><b>N</b></p> <p>Handhaben 1PC</p>	 <p><b>O</b></p> <p>Bein 2PCS</p>	 <p><b>P</b></p> <p>Klammer 4PCS</p>	 <p><b>R</b></p> <p>Bettlattenhalter 24PCS</p>
 <p><b>S</b></p> <p>Lamelle 12PCS</p>	 <p><b>V</b></p> <p>USB 2PCS</p>	 <p><b>W</b></p> <p>Elektrisches Gerät 1PC</p>	 <p><b>1</b></p> <p>Bolzen M8*40 13PCS</p>	 <p><b>2</b></p> <p>Bolzen M6*25 2PCS</p>
 <p><b>3</b></p> <p>Bolzen M8*18 48PCS</p>	 <p><b>4</b></p> <p>Bolzen M8*65 4PCS</p>	 <p><b>5</b></p> <p>Bolzen M8*30 8PCS</p>	 <p><b>6</b></p> <p>Nägel M3*12 4PCS</p>	 <p><b>7</b></p> <p>Nuss M8 2PCS</p>
 <p><b>8</b></p> <p>Schlüssel 1PC</p>	 <p><b>9</b></p> <p>Inbusschlüssel 4*80 1PC</p>			

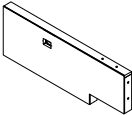
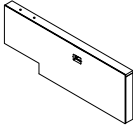
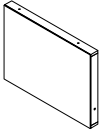
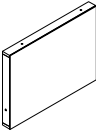
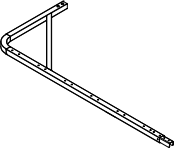
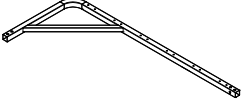
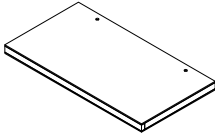
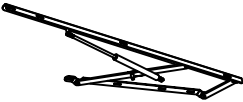
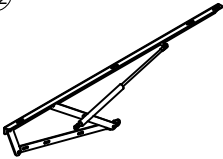
## Teilliste N634P200098G

2/3

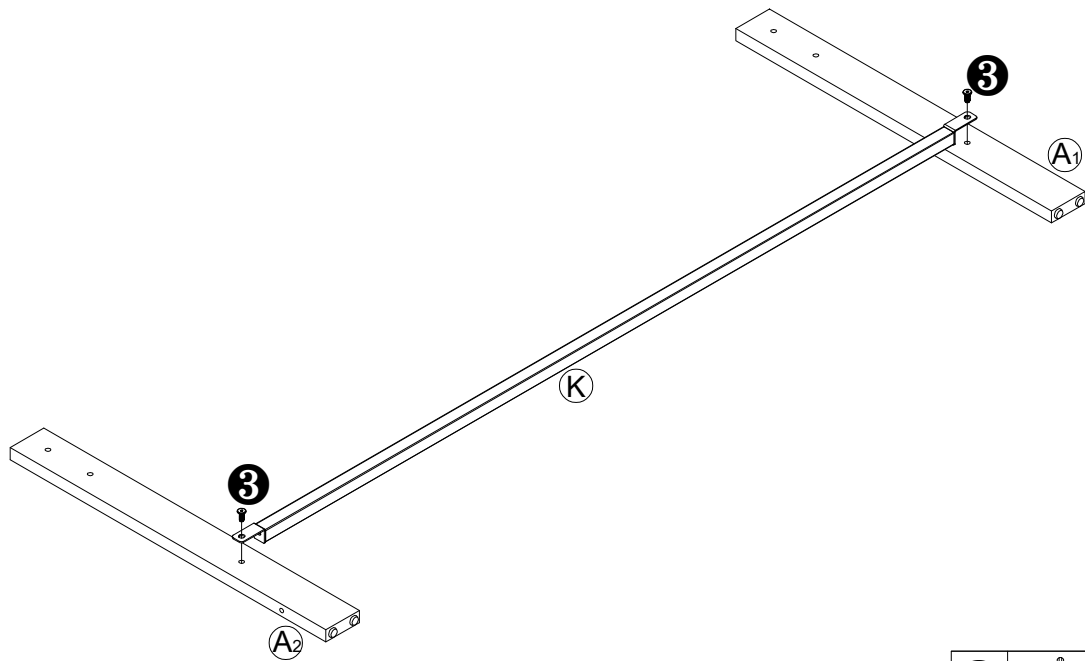
<p>Q</p>  <p>Fußbrett</p>	<p>T</p>  <p>Seitenschiene</p>	<p>U</p>  <p>Seitenschiene</p>		
<p>1PC</p>	<p>1PC</p>	<p>1PC</p>		


Teilliste N634P200099G

3/3

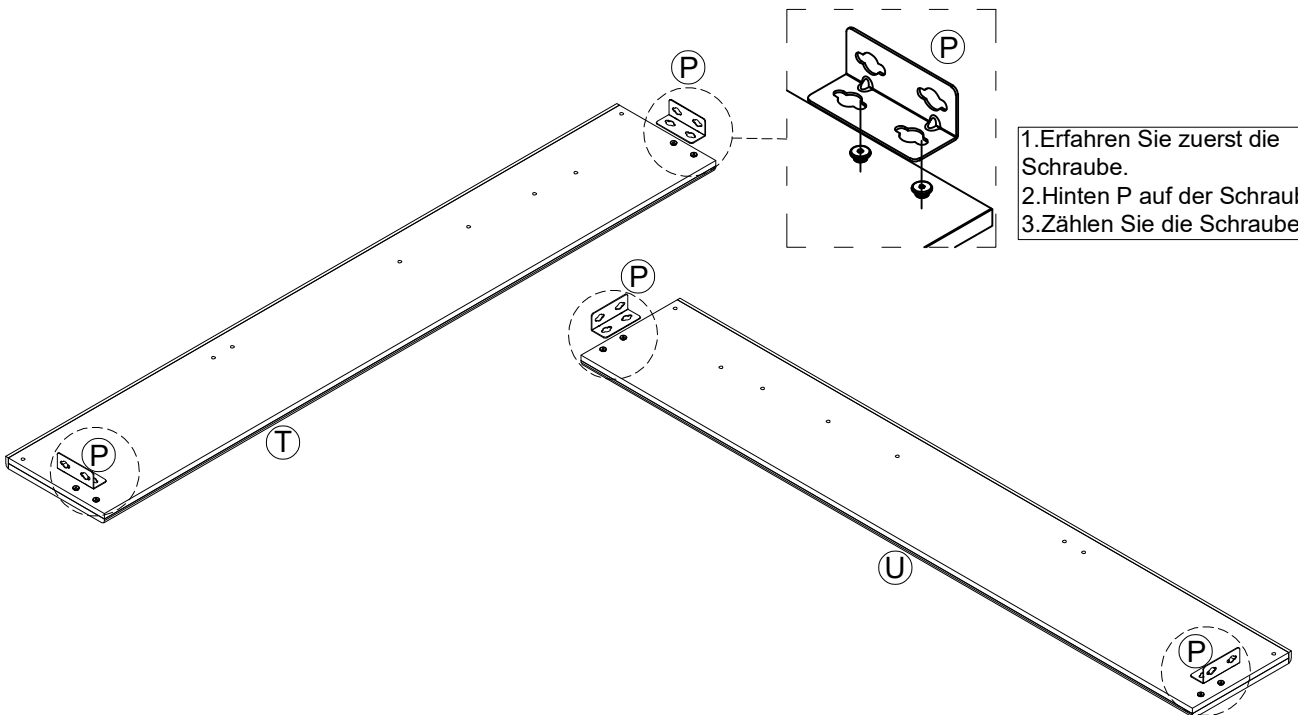
 <p><b>C1</b></p>	 <p><b>C2</b></p>	 <p><b>C3</b></p>	 <p><b>C4</b></p>	 <p><b>D1</b></p>
<p>Bettkopffregal 1PC</p>	<p>Bettkopffregal 1PCS</p>	<p>Bettkopffregal 1PC</p>	<p>Bettkopffregal 1PC</p>	<p>Seitenschienen 2PCS</p>
 <p><b>D2</b></p>	 <p><b>H</b></p>	 <p><b>L1</b></p>	 <p><b>L2</b></p>	
<p>Seitenschienen 2PCS</p>	<p>Schwimmendes Regal 2PCS</p>	<p>Hubmechanismus 1PC</p>	<p>Hubmechanismus 1PC</p>	

1



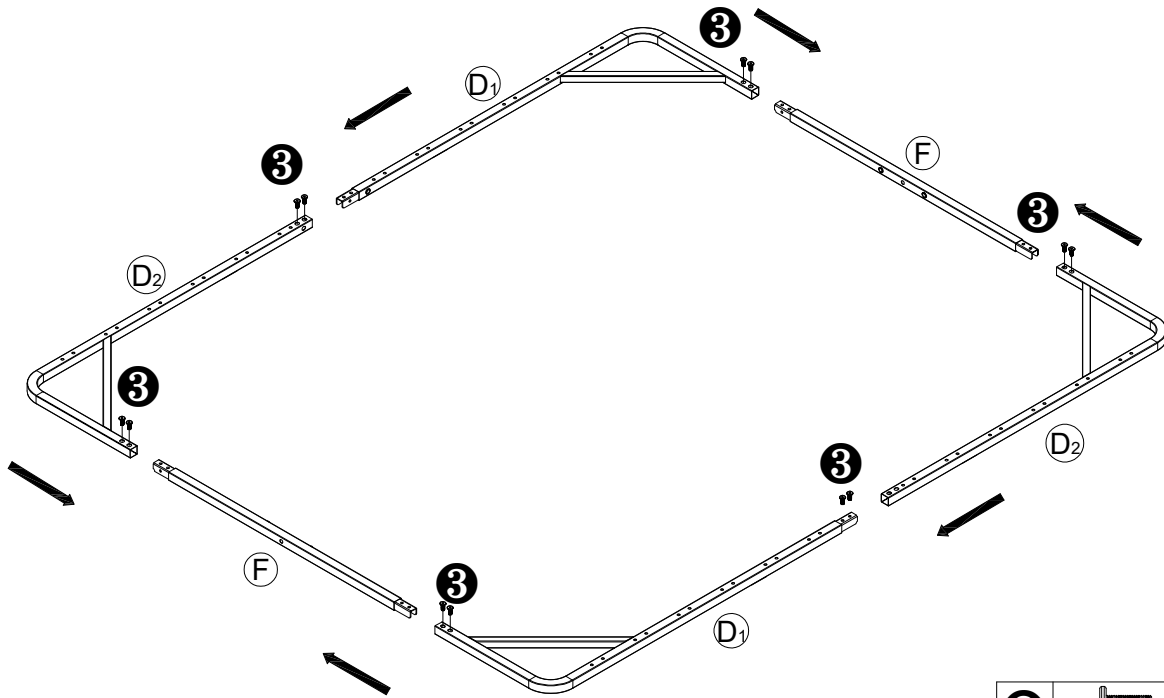
<b>3</b>	 M8*18	2PCS
----------	---	------

2



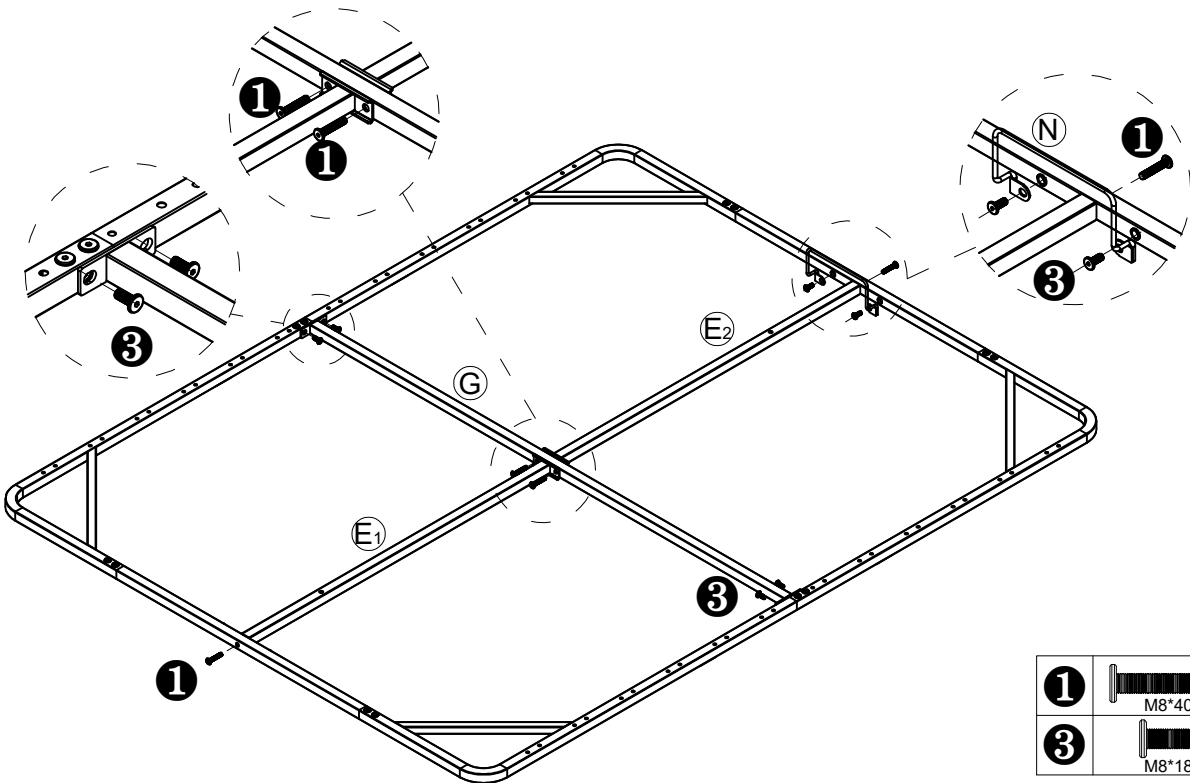
1. Erfahren Sie zuerst die Schraube.
2. Hinten P auf der Schrauben.
3. Zählen Sie die Schrauben.

3



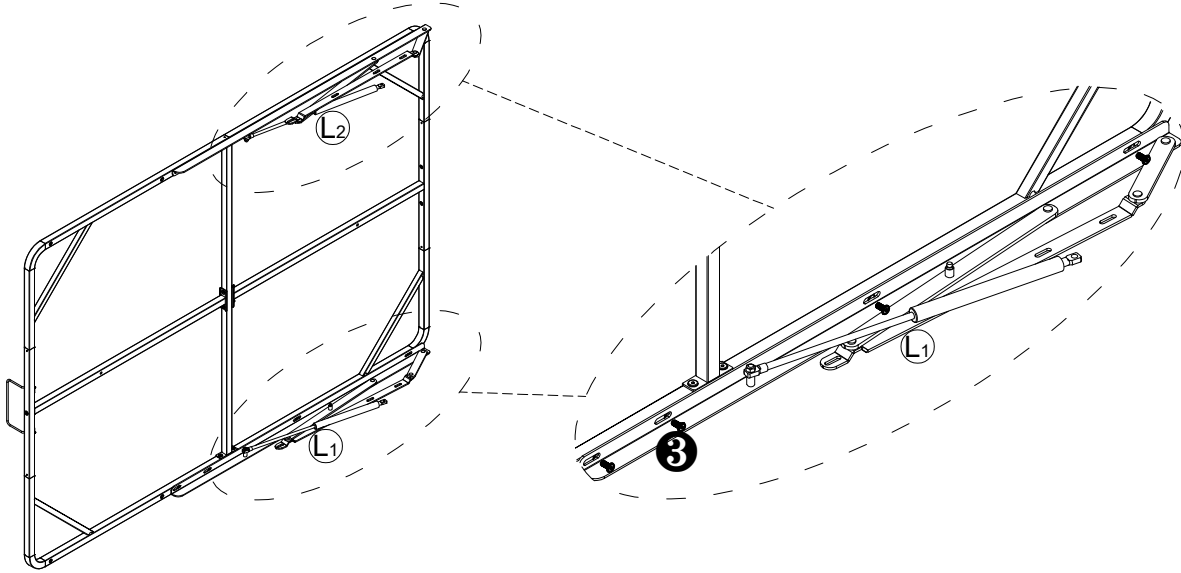
<b>3</b>		12PCS
	M8*18	

4

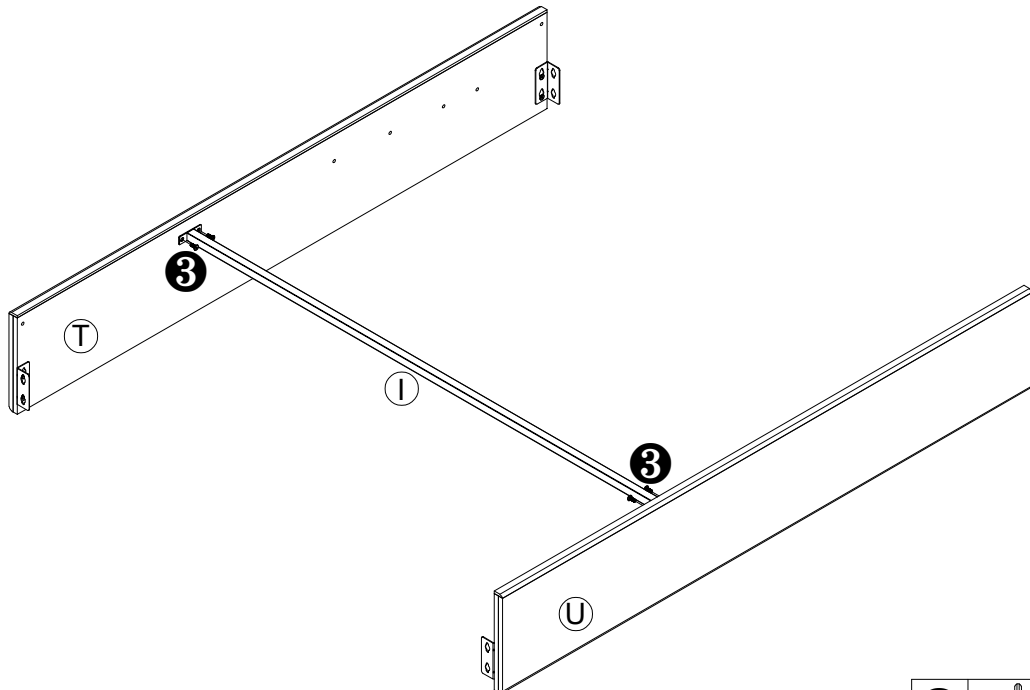


<b>1</b>		4PCS
	M8*40	
<b>3</b>		6PCS
	M8*18	

5

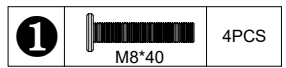
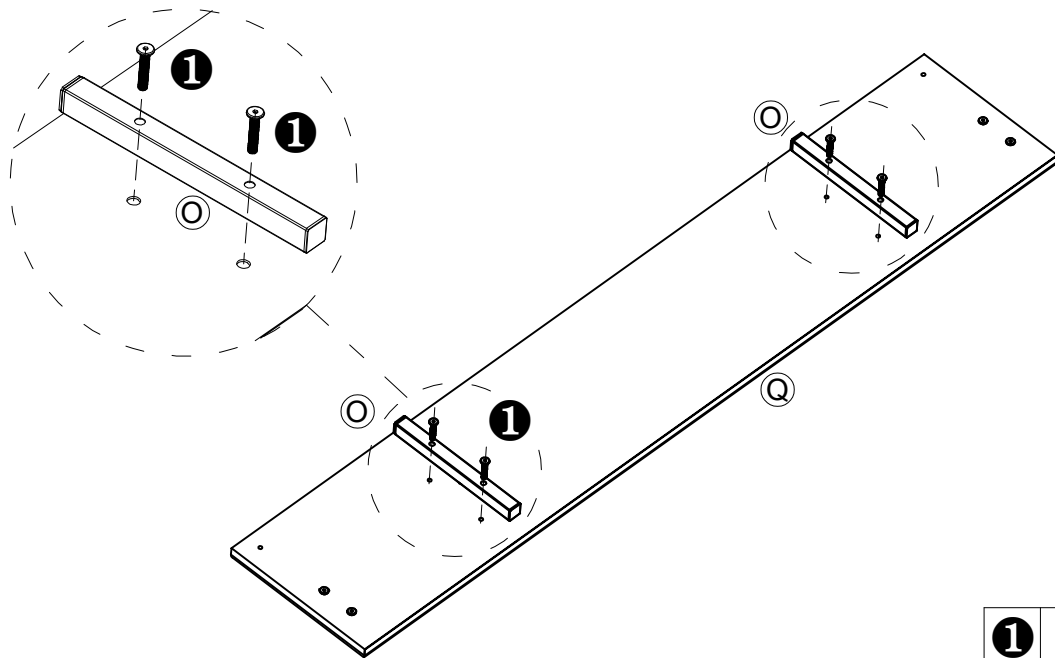


6



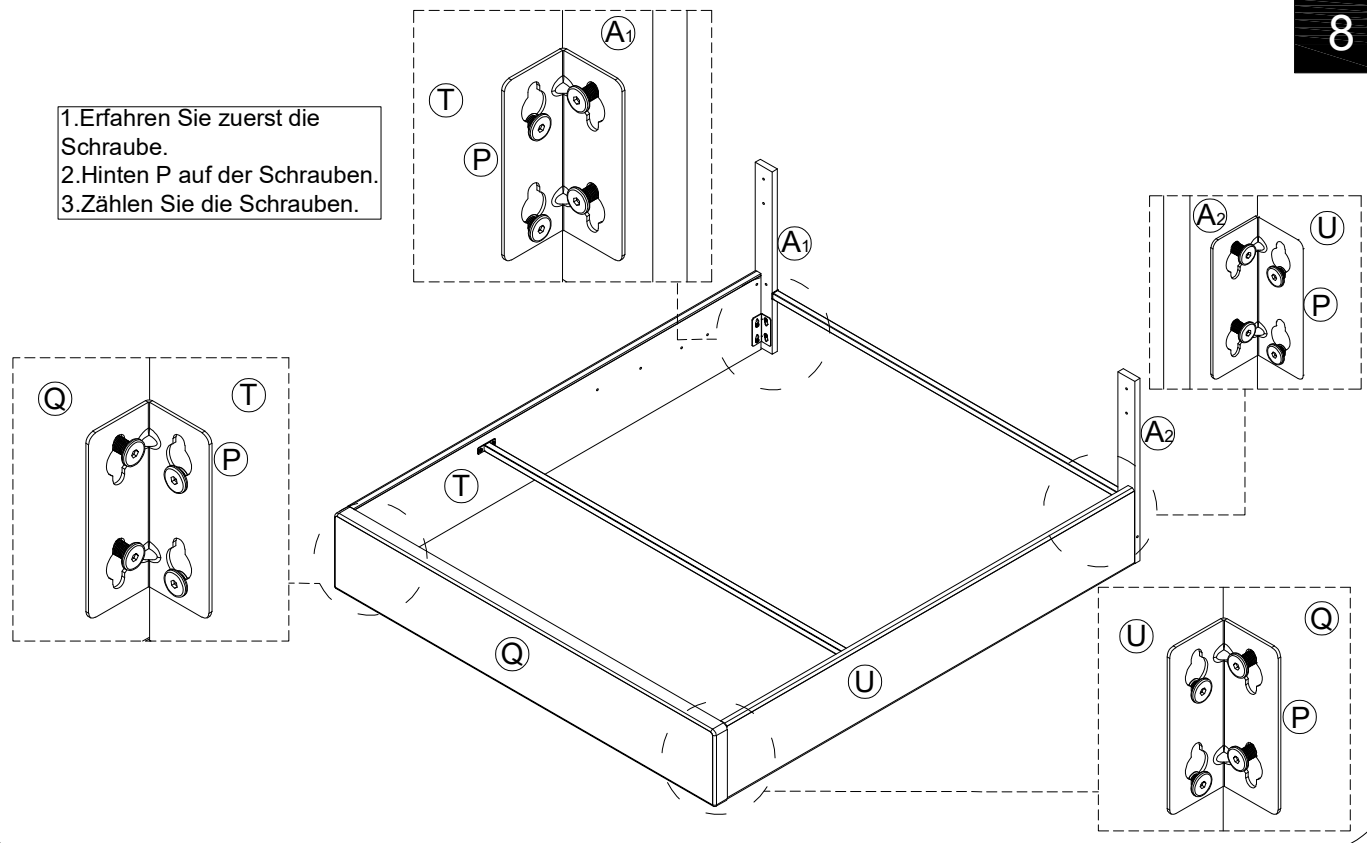


7

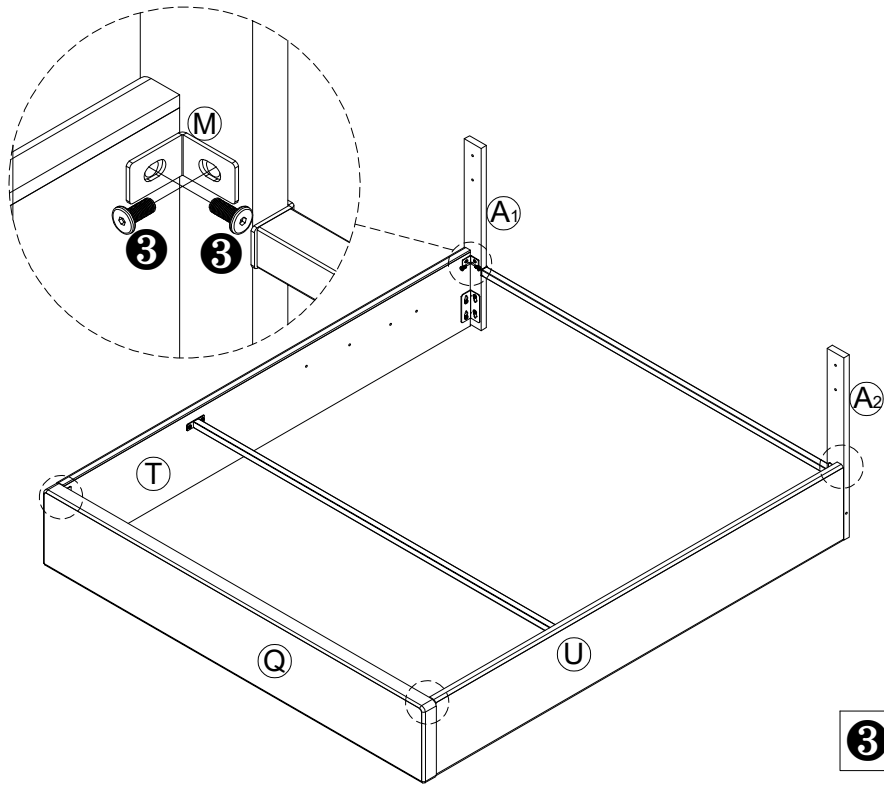


8

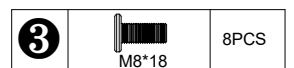
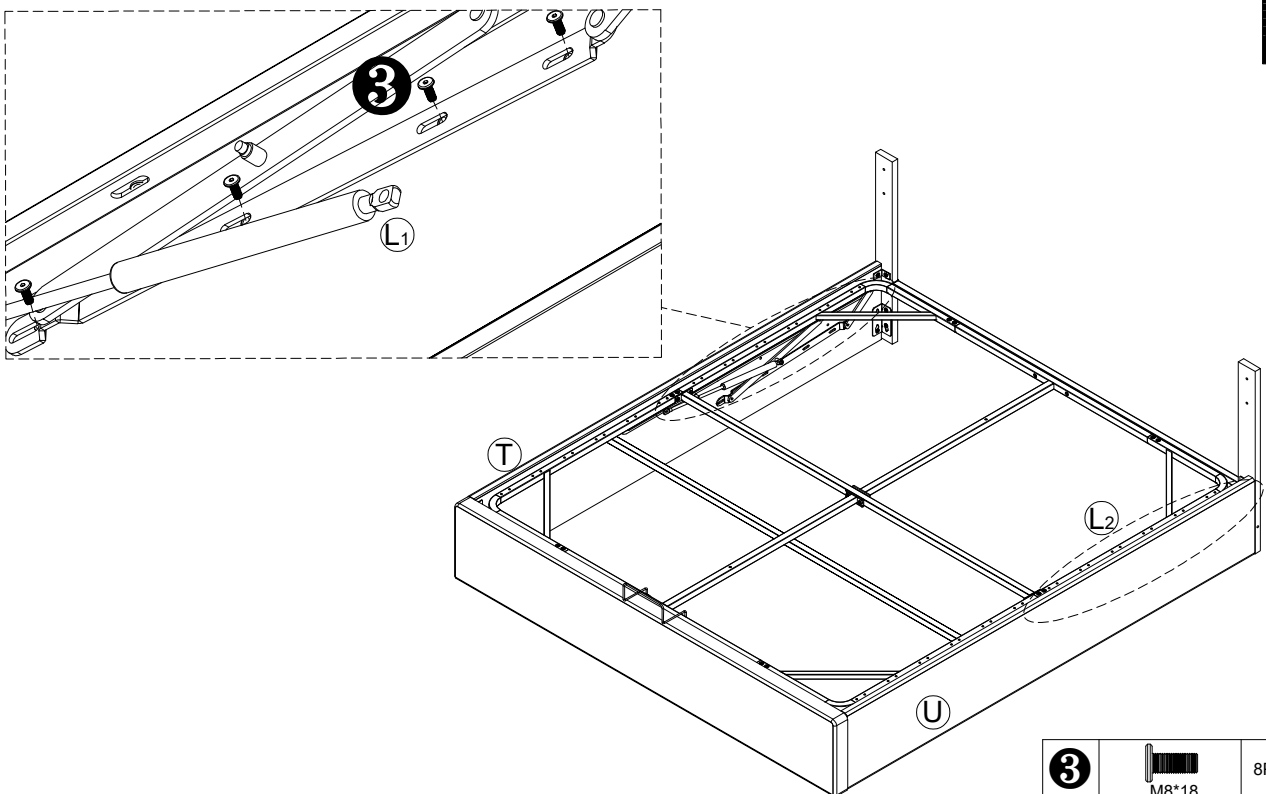
1. Erfahren Sie zuerst die Schraube.
2. Hinten P auf der Schrauben.
3. Zählen Sie die Schrauben.



9

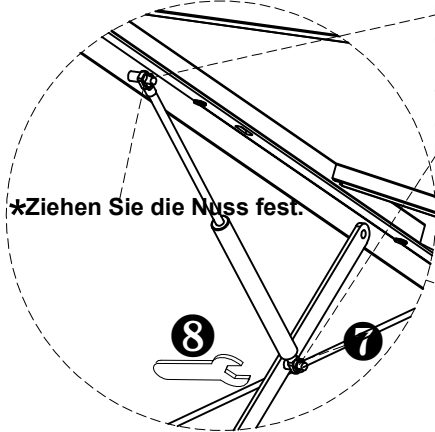


10

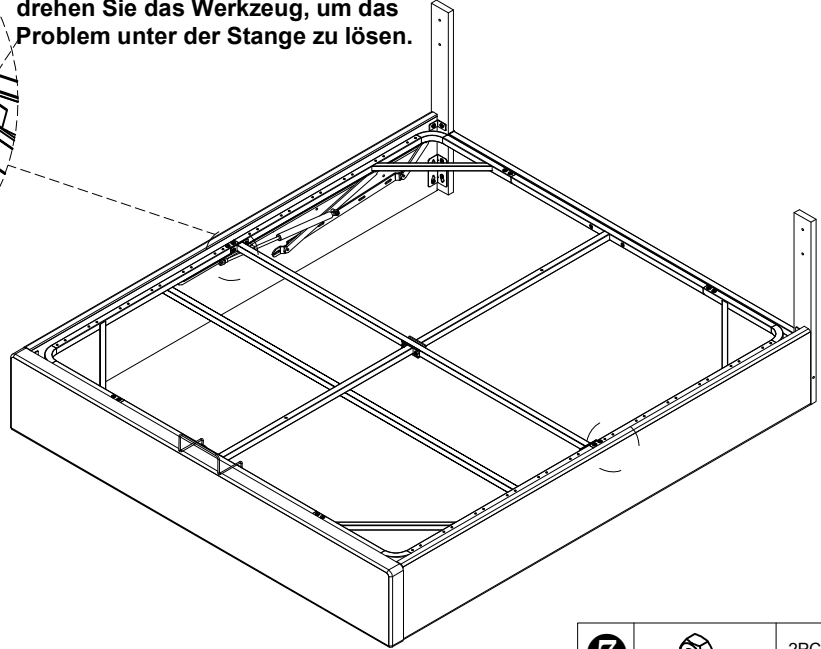


11

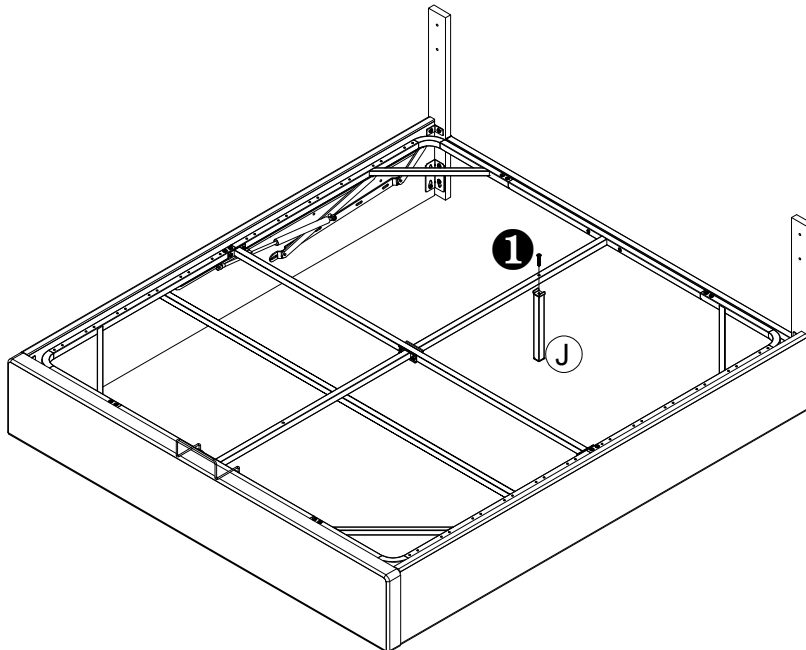
\*Ziehen Sie die Nuss fest.



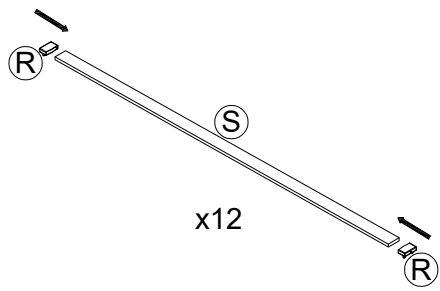
Stellen Sie beim Montieren sicher, dass sich beide Enden der Stange in derselben Ebene befinden, und ziehen Sie dann die Anti-Skid-Nuss fest. Wenn die Stange stecken bleibt, drehen Sie das Werkzeug, um das Problem unter der Stange zu lösen.



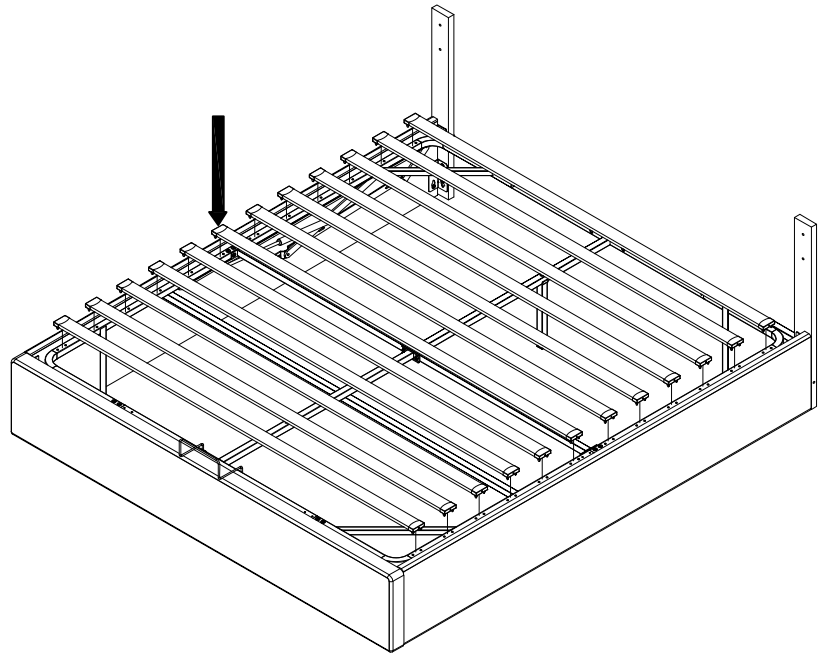
12



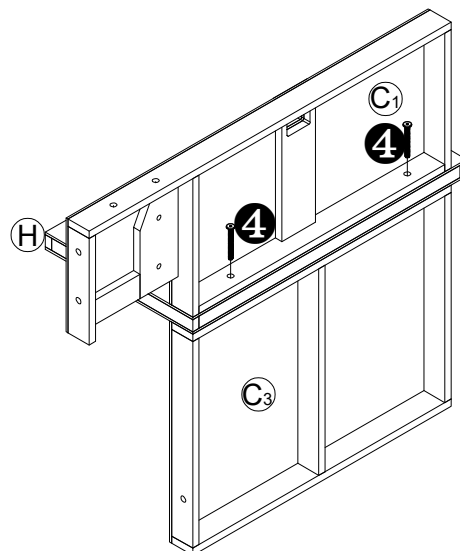
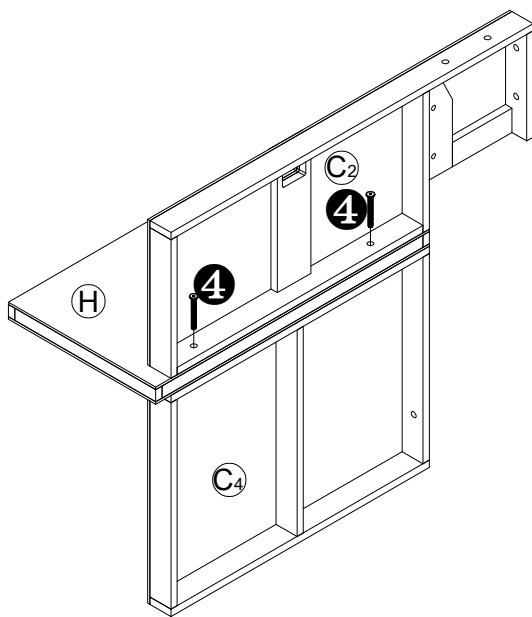
13



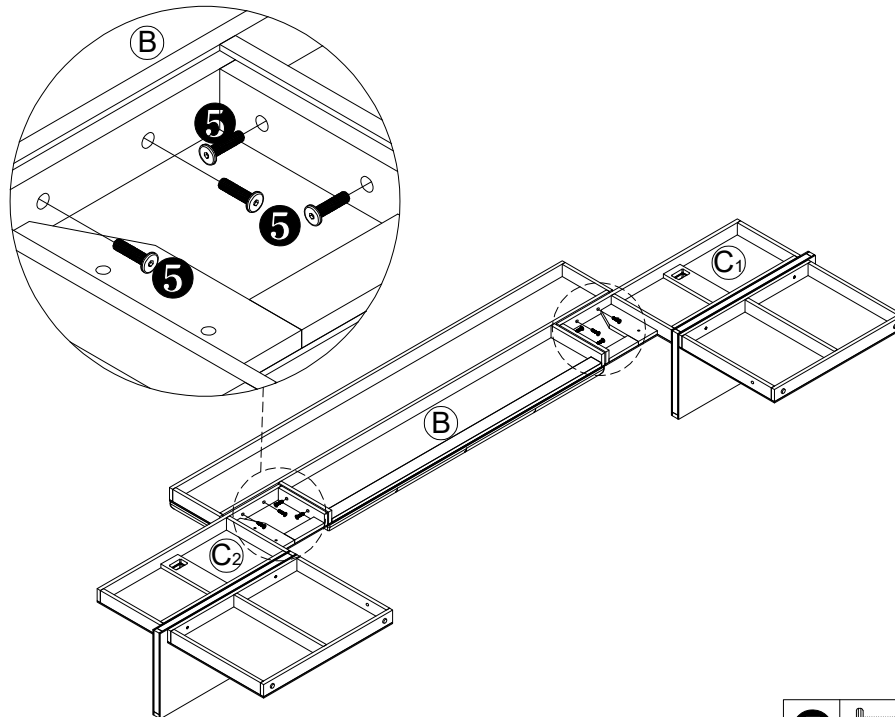
x12



14

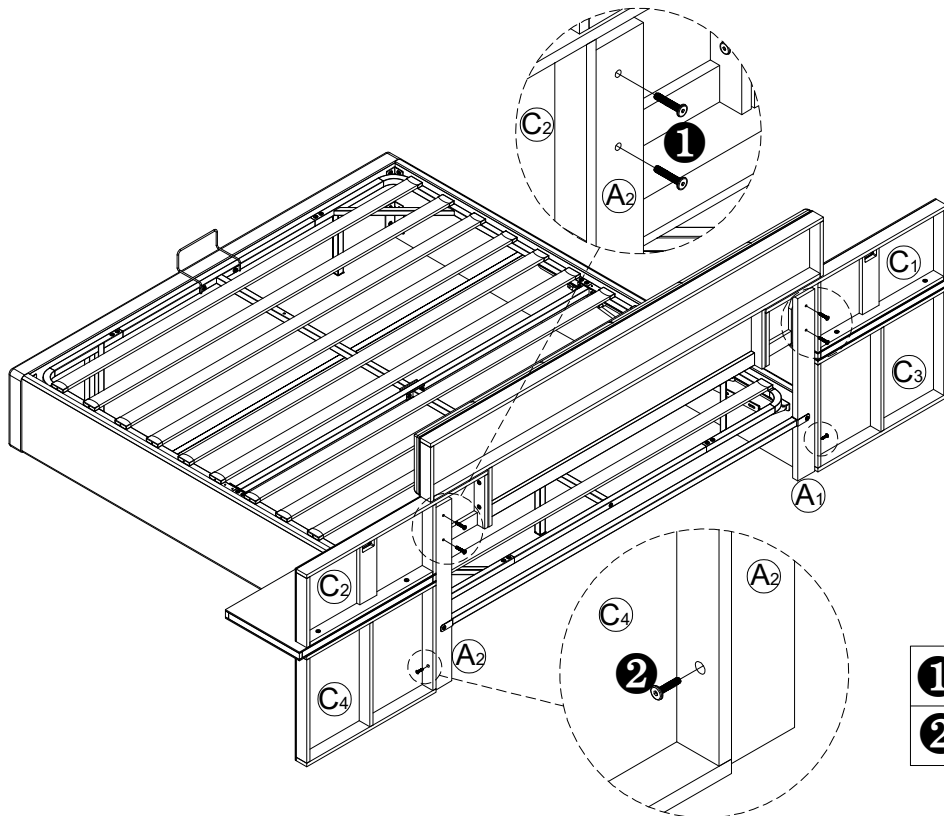




15



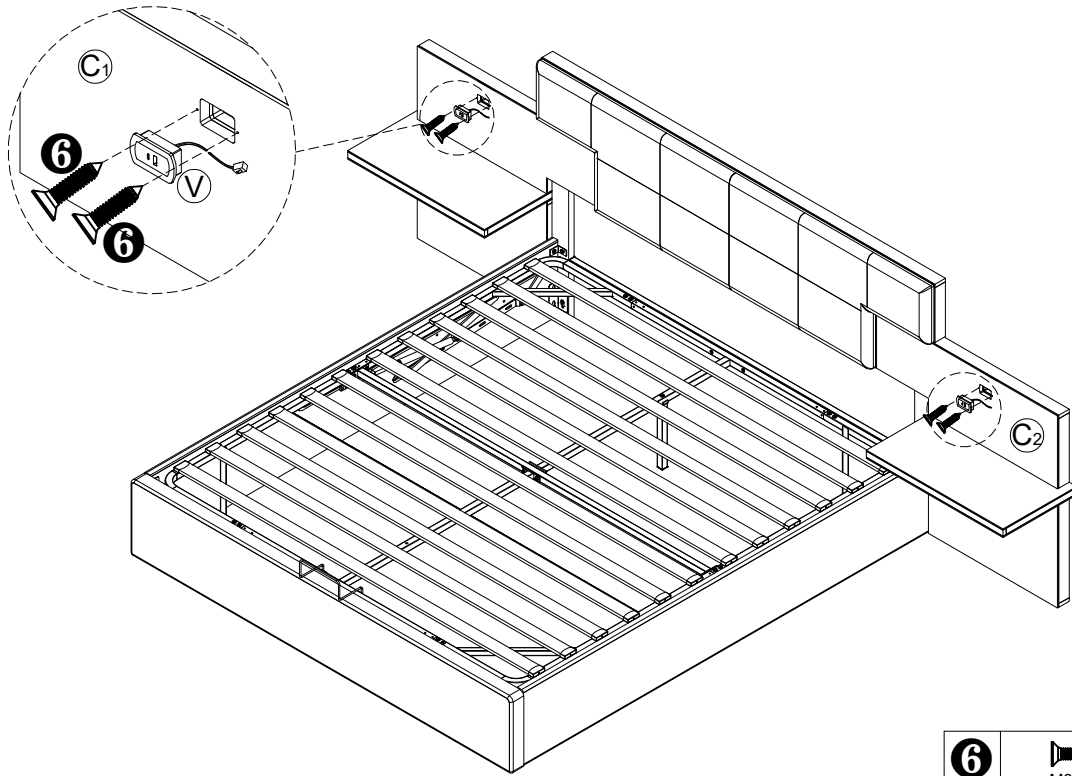
<b>5</b>		8PCS
	M8*30	

16



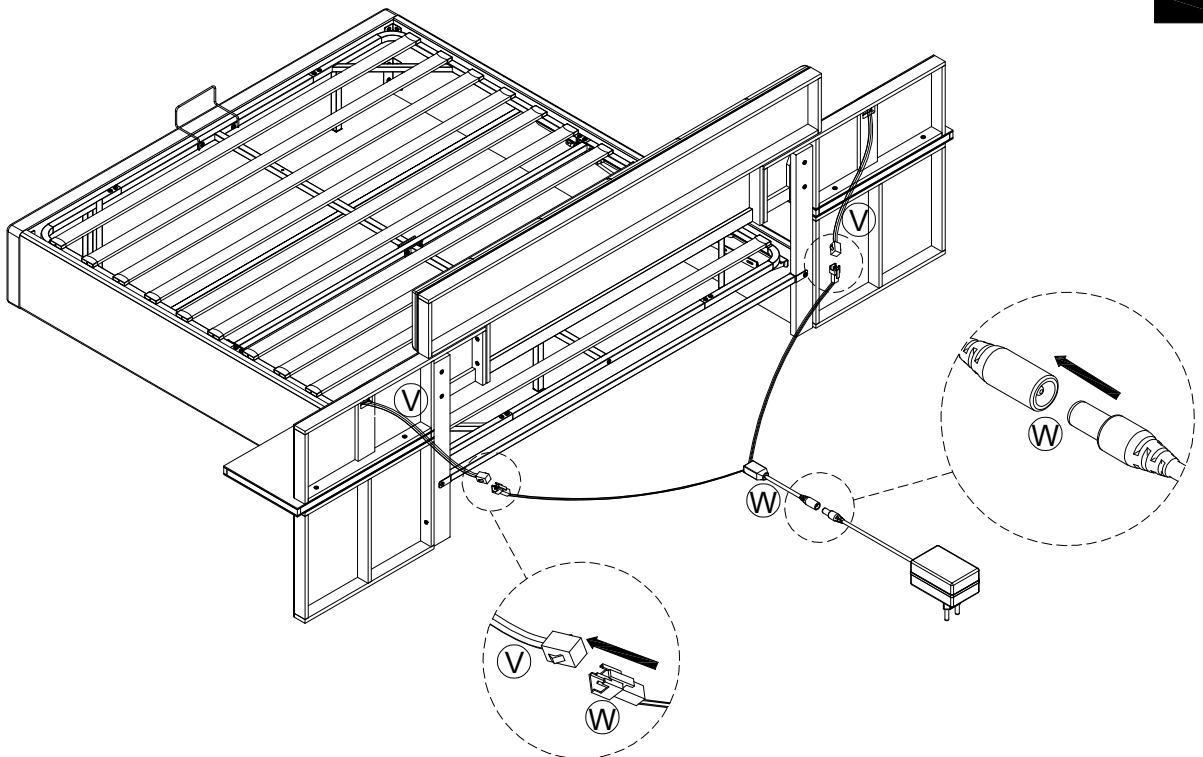
<b>1</b>		4PCS
	M8*40	
<b>2</b>		2PCS
	M6*25	

17

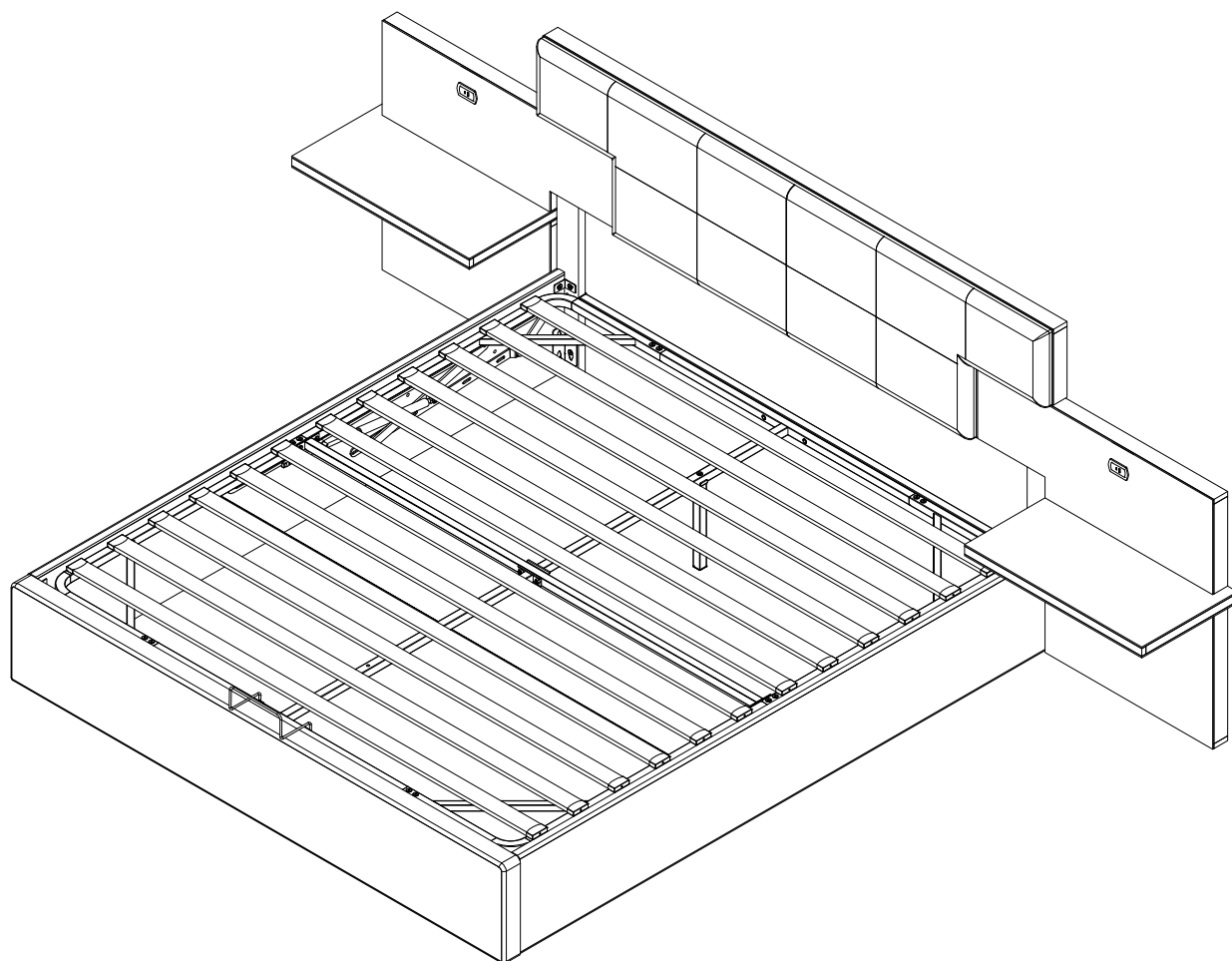


<b>6</b>		4PCS
	M3*12	

18



## Beenden



# CERTIFICATE OF CONFORMITY

Certificate No.: TCT202406128300B-A

**Applicant** : Zhangzhou Jinhe Electronic Technology Co.,Ltd  
**Address** : Jiao Mei Zhen Hong Jian Cun Jiao Song,Taiwan  
Merchants Investment Zone,Zhang zhou,Fujian  
Province3rd Floor,Building C,No.59 Road  
**Manufacturer** : Zhangzhou Jinhe Electronic Technology Co.,Ltd  
**Address** : Jiao Mei Zhen Hong Jian Cun Jiao Song,Taiwan  
Merchants Investment Zone,Zhang zhou,Fujian  
Province3rd Floor,Building C,No.59 Road

**Product** : JH-40

**Model No.** : JH-40

**Brand Name** : N/A

**Test Standard** : EN 55014-1:2021  
EN 55014-2:2021  
EN 61000-4-2:2019  
EN 61000-4-3:2006+A1:2008+A2:2010

**Rating** : DC 5V,1Ah,5W

**Report number** : TCT202406182300B

The EUT described above has been tested by us with the listed standards and found in compliance with the council **EMC** directive 2014/30/EU. It is possible to use CE marking to demonstrate the compliance with this **EMC** Directive. The certificate applies to the tested sample above mentioned only and shall not imply an assessment of the whole production.



Authorized Signer: \_\_\_\_\_

Jacy Lin/Manager

Date: Jun 18, 2024



**Shenzhen TCT Testing Technology Co., Ltd.**

1B/F., Building 1, Yibaolai Industrial Park, Qiaotou, Fuyong, Baoan District, Shenzhen, Guangdong, China

E-mail: tct\_lac@yeah.net

Tel: 86-755-27673339

Fax: 86-755-27673332

Http:// www.tct-lac.com