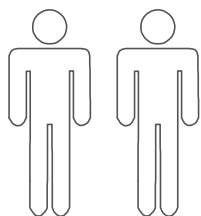


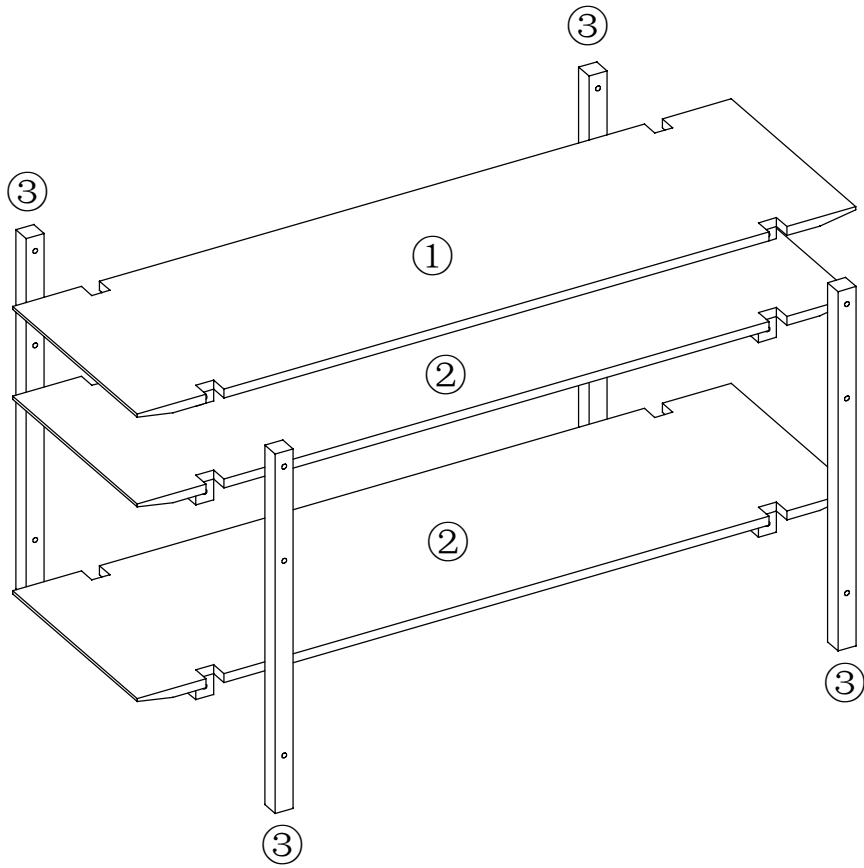
- | | | | |
|----|-----------------------------|----|-------------------------|
| Ⓓ | Montageanleitung | ⒼⒷ | Assembly instructions |
| ⒻⓇ | Notice de montage | ⒾⓉ | Istruzioni di montaggio |
| ⓃⓁ | Handleiding voor de montage | ⓅⓁ | Instrukcja montażu |
| ⒸⓏ | Montážní návod | ⓈⓀ | Návod na montáž |
| ⒽⓊ | Szerelési utmutato | Ⓡⓞ | Instrucțiuni de montaj |
| ⓉⓇ | Montaj talimatı | ⓇⓊ | Инструкция по монтажу |

Ausgabe:20201101

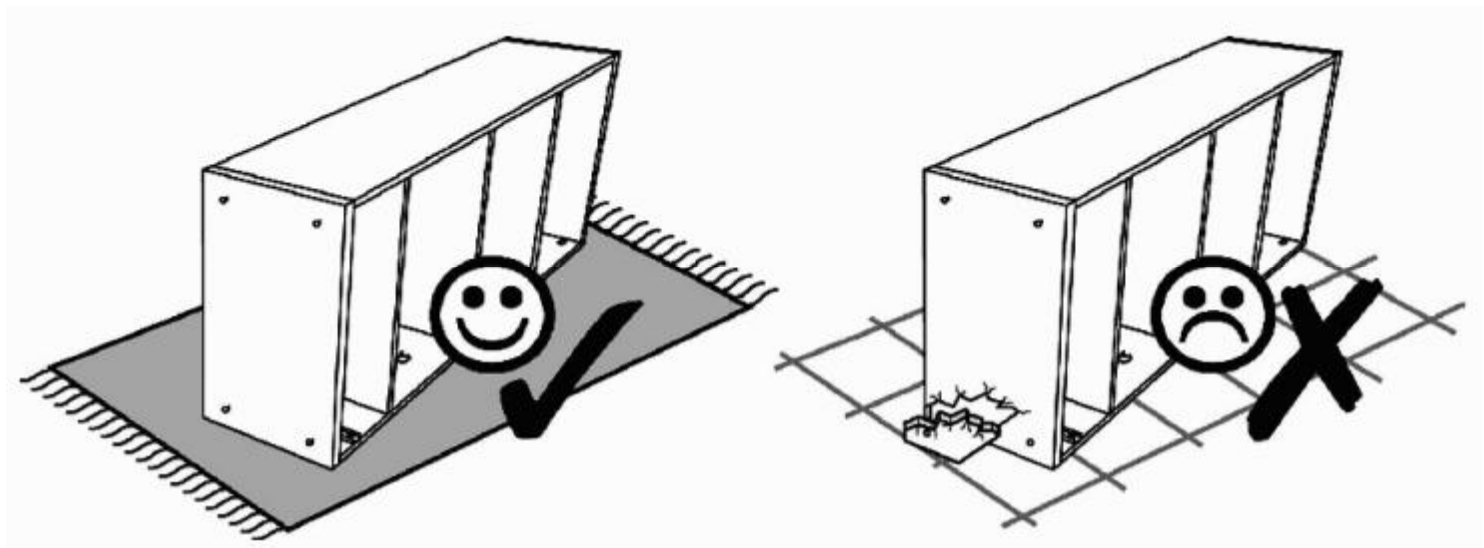


0
10
20
30
40
50
60
70
80
90
100
110
120
130
140
150
160
170
180
190
200



Service • Assistenza • Dienstverlening • Serwis Servis • Szerviz • Сервисная служба		
Name • Nom • Nome • Naam Nazwa • Jméno • Názov • Név Denumire • Isim • Название	TENTO	
Nr. • No. • N° • Номер • Č. Sz	3515 6757	
Typ • Type • Tip • Típus • Tipo Тип		

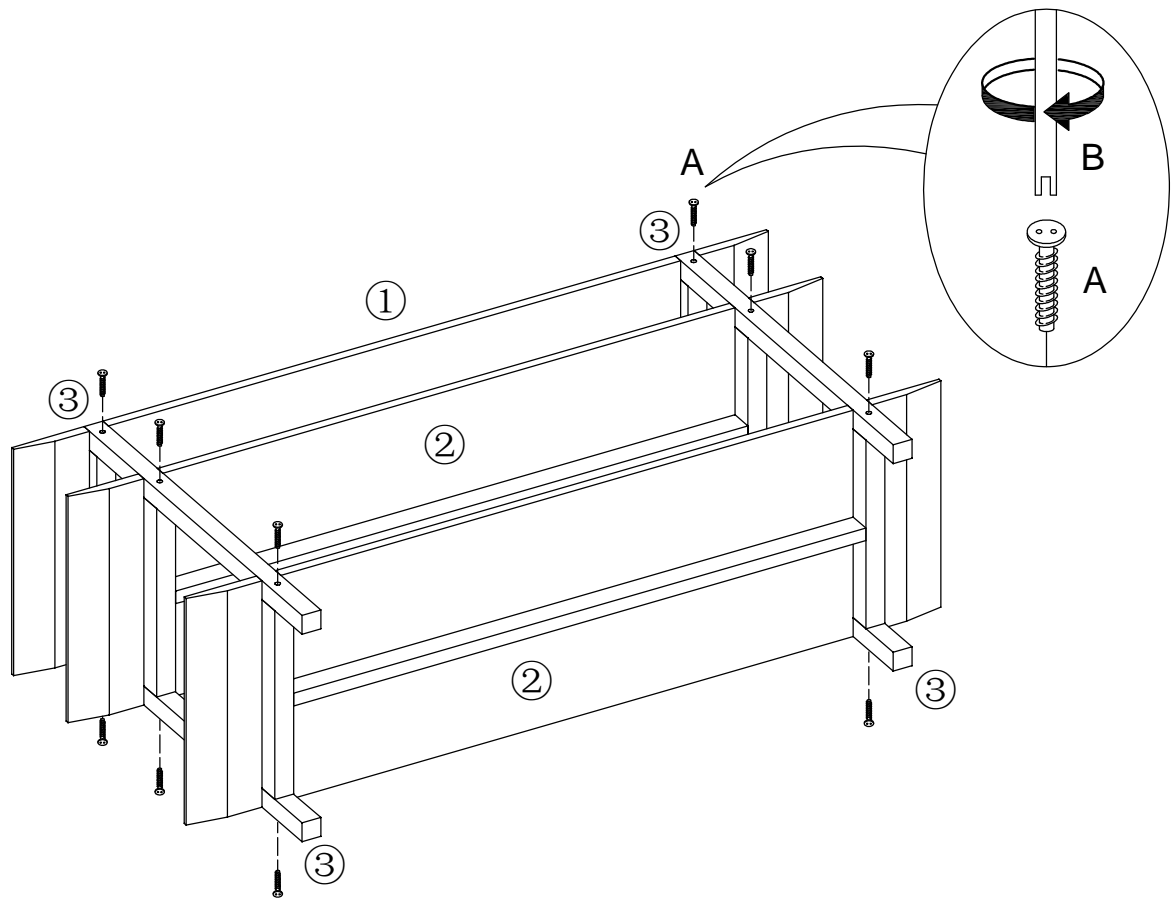


- | | | | | | |
|----------|----------------|----------|----|----------|----|
| A | M6X45MM
X12 | B | X1 | C | X4 |
|----------|----------------|----------|----|----------|----|



1

A	M6X45MM	B
	X12	
		X1

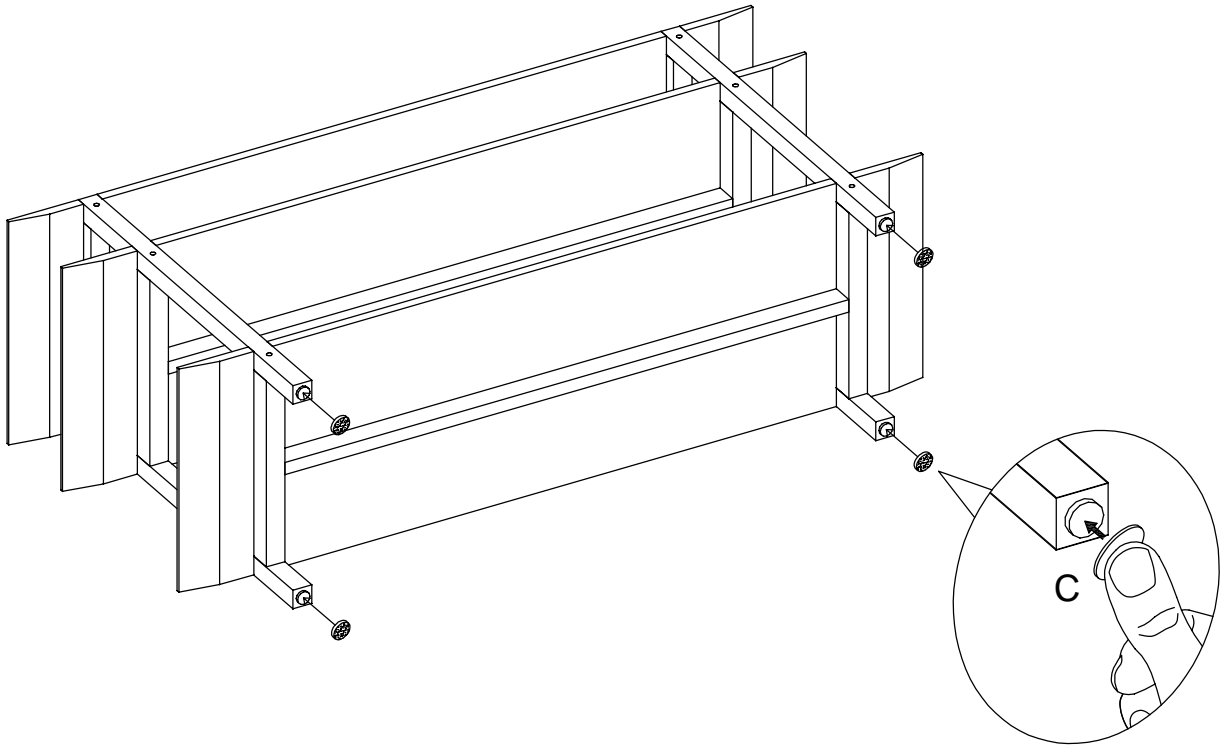


3

C



X4



4

