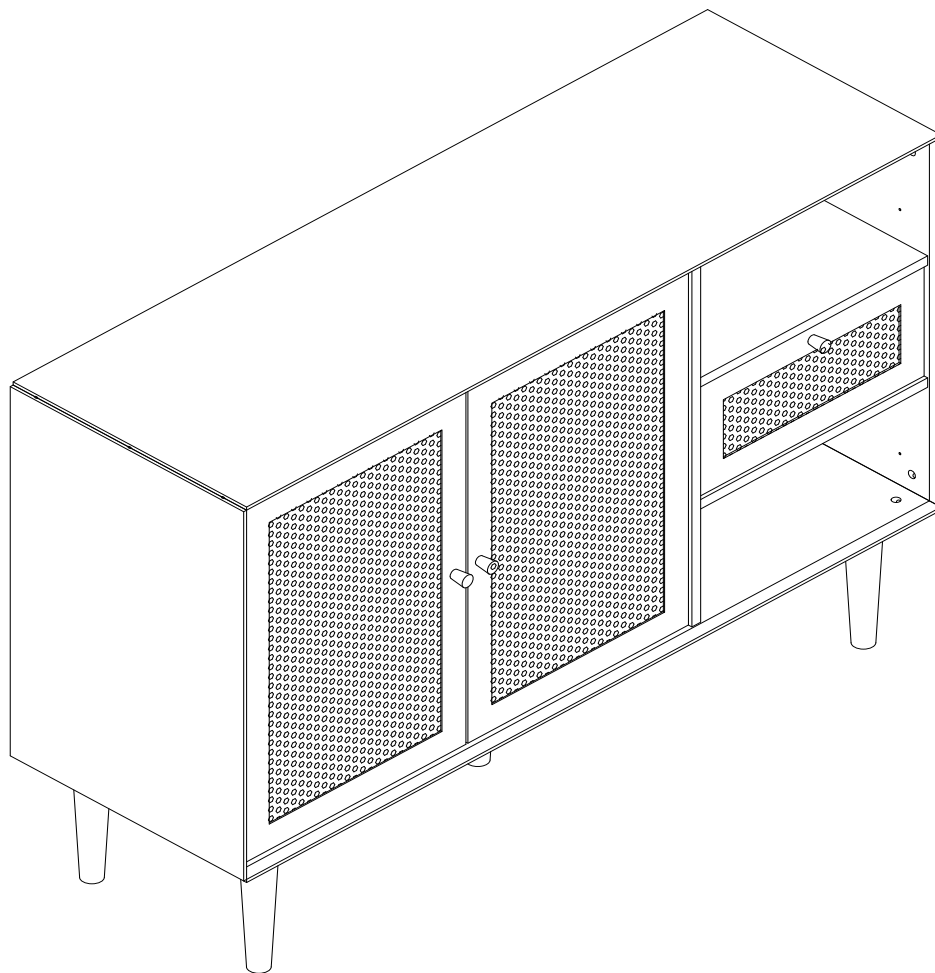


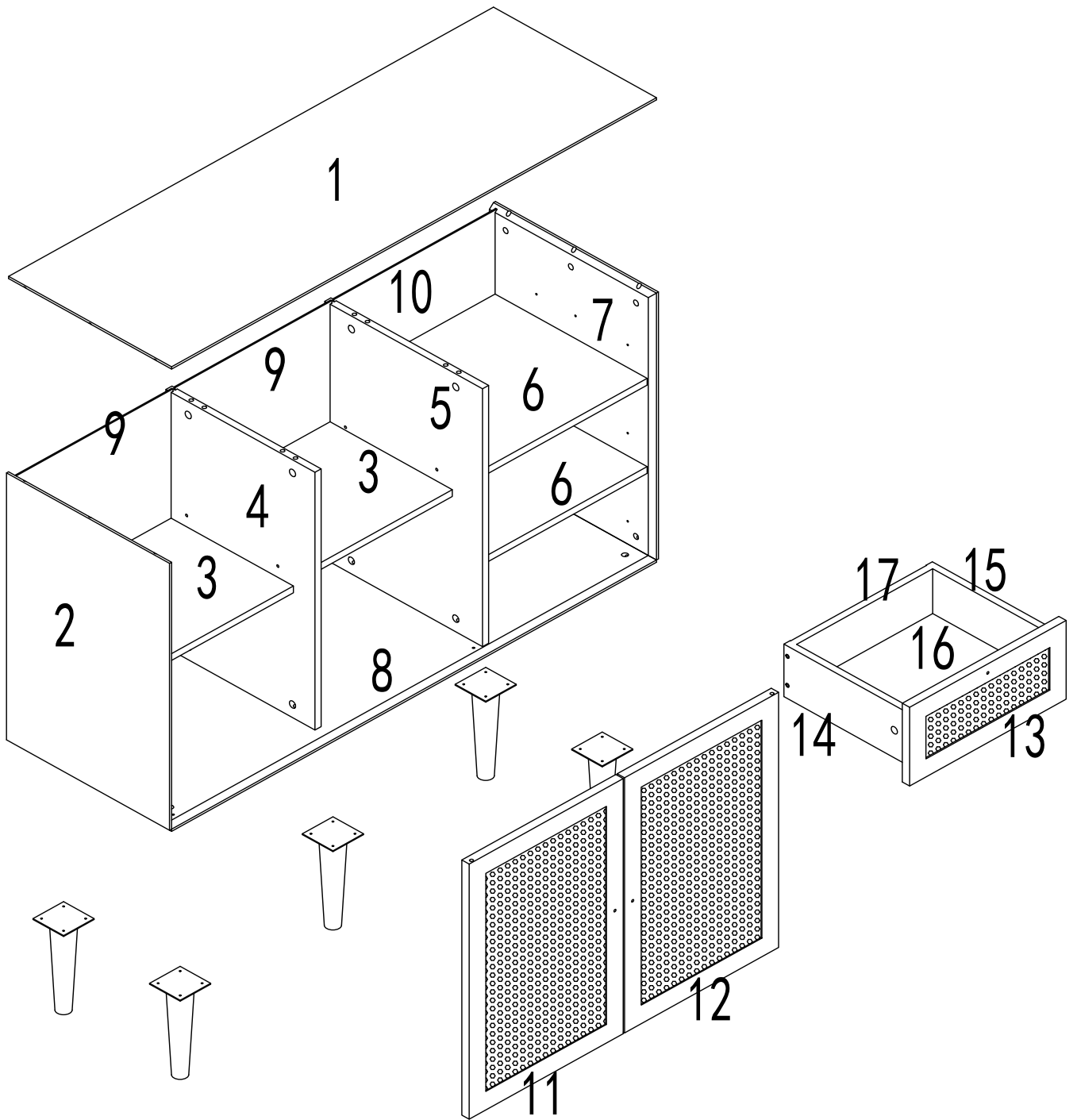
Our product will be delivered to you in 2 packages. The delivery times of these 2 packages may differ, please be patient and thank you for your understanding.
Unser Produkt wird Ihnen in 2 Paketen geliefert. Die Lieferzeiten dieser 2 Pakete können abweichen, bitte haben Sie etwas Geduld und vielen Dank für Ihr Verständnis.

Notre produit vous sera livré en 2 colis. Les délais de livraison de ces 2 colis peuvent différer, soyez patient et merci de votre compréhension.
Notre produit vous sera livré en 2 colis. Les délais de livraison de ces 2 colis peuvent varier, soyez patient et merci de votre compréhension.

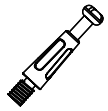
Our product will be delivered to you in 2 packages. The delivery times of these 2 packages may differ, please be patient and thank you for your understanding.
Our product will be delivered to you in 2 packages. The delivery times of these 2 packages may vary, please be patient and thank you for your understanding.



WF311366AAA
WF311368AAA



A*18



Φ6*30

B*18



Φ15*10

C*20



Φ8*30

D*4



Φ4*30

E*16



Φ3.5*12

F*3

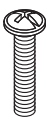


G*24



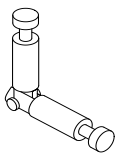
H*4

I*3



M4*24

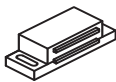
J*12



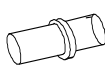
K*20



L*2



M*8



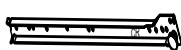
N*2



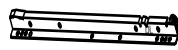
CL*1



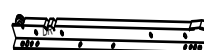
CR*1



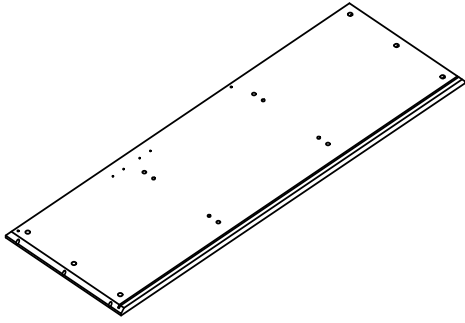
DL*1



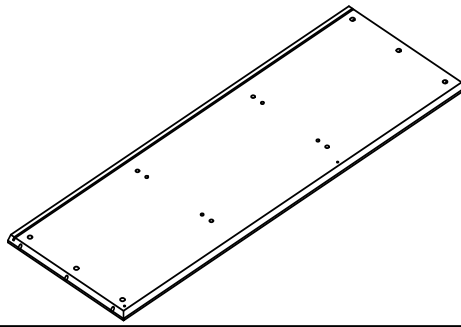
DR*1



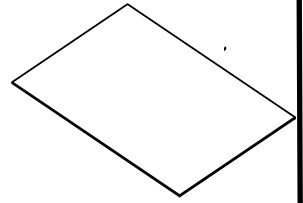
WF311366AAA



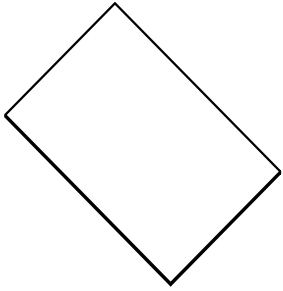
1*1



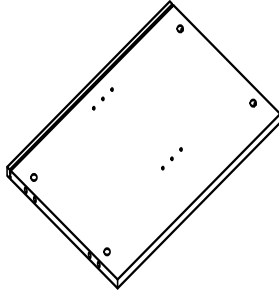
8*1



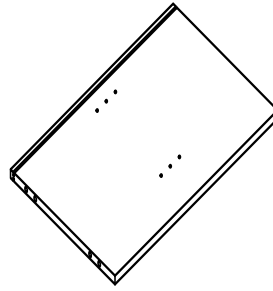
9*2



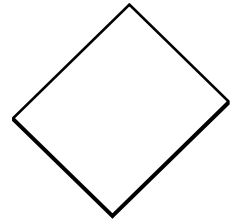
10*1



5*1

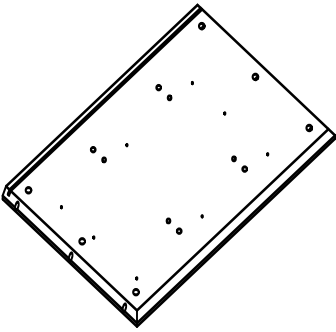


4*1

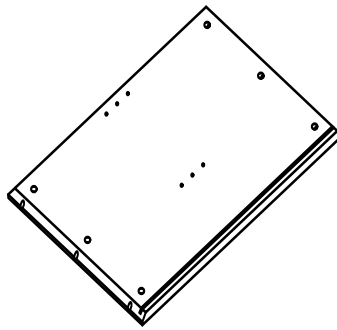


16*1

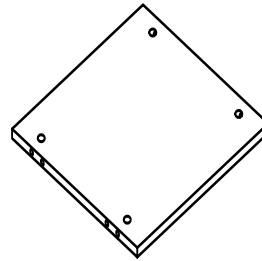
WF311368AAA



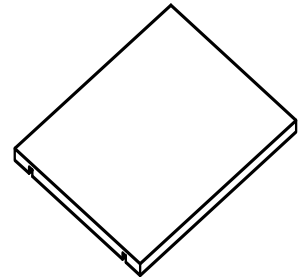
7*1



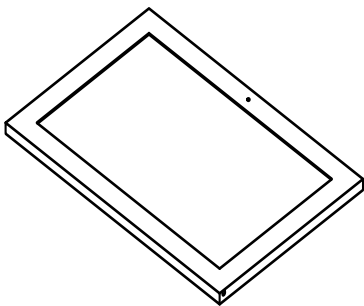
2*1



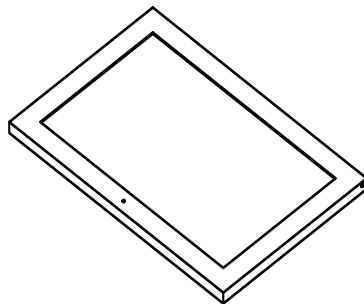
6*2



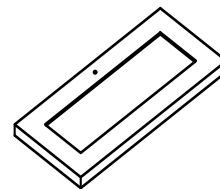
3*2



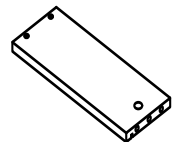
11*1



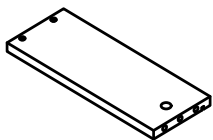
12*1



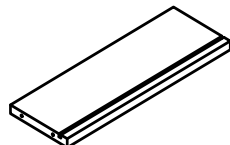
13*1



14*1



15*1

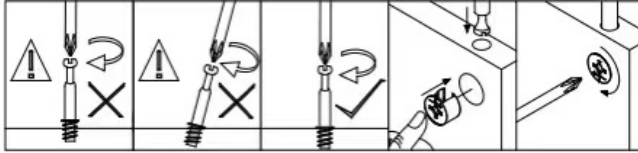


17*1



*5

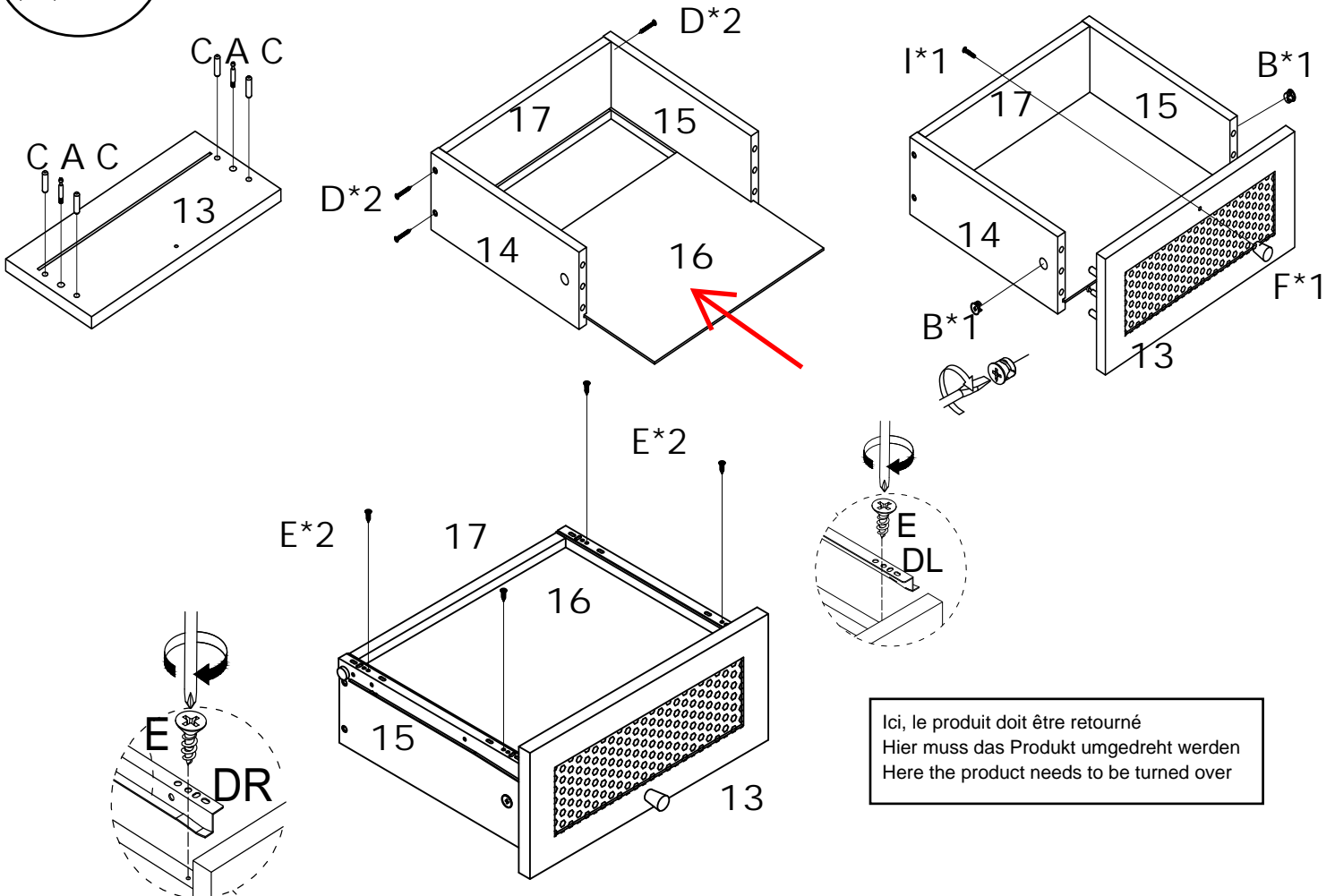
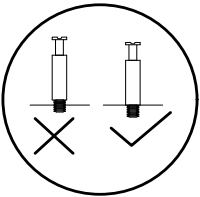
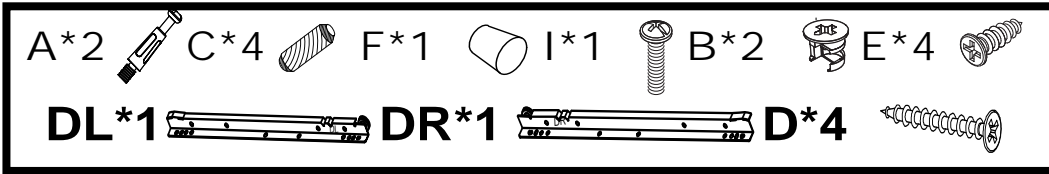
<p>Gently screw cam bolt into the threaded anchor. Schrauben Sie den Nockenbolzen Vissez doucement le boulon de came dans le ancre filetée. vorsichtig in den Gewindeanker.</p>	<p>Lightly glue one end of the wood dowel and tap halfway into hole. Kleben Sie ein Ende des Holzdübel leicht an und klopfen Sie halb in das Loch. Collez légèrement une extrémité du goujon à bois et tapotez à michemin dans le trou.</p>	<p>Lightly glue wood dowel and connect to second panel by inserting dowels into holes. Kleben Sie den Holzdübel leicht auf und verbinden Sie ihn mit der zweiten Platte, indem Sie Dübel in Löcher stecken. Collez légèrement le goujon en bois et reliez-le à la deuxième plaque en insérant des chevilles dans des trous.</p>	<p>Screw the camlock firmly into locked position. Schrauben Sie das Camlock fest in die verriegelte Position. Vissez fermement la came en position verrouillée.</p>



Dear customer, when you use the connector cam fitting to install this product please align the hole vertically and screw it in slowly.
If you use an electric drill, please adjust it to a gear with a lower speed, and then screw it in vertically. Doing this can make your installation smoother thank you for your cooperation.

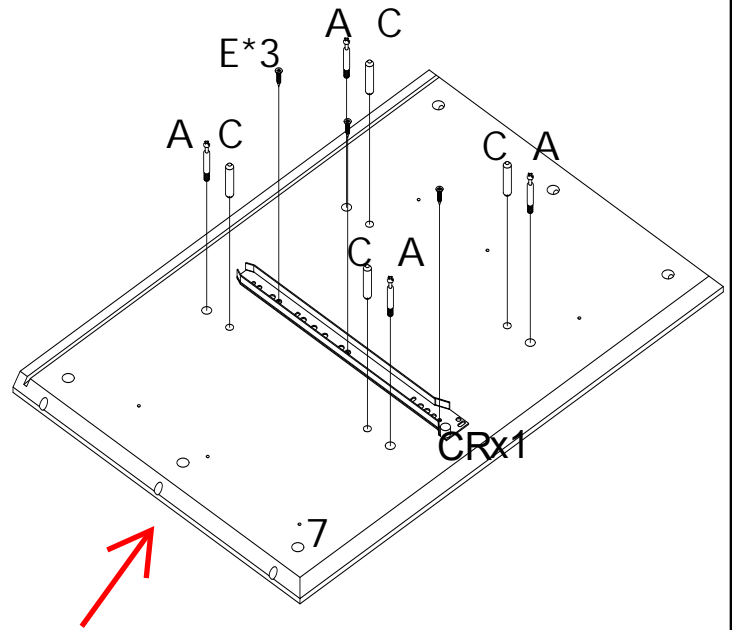
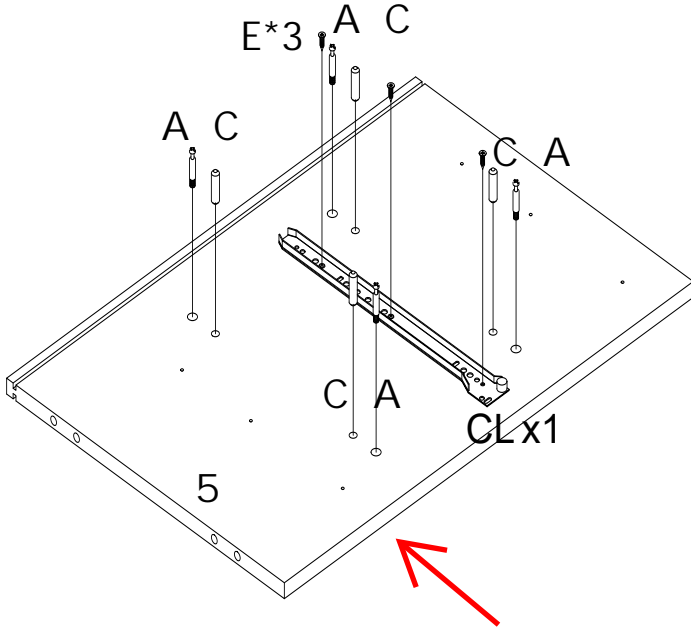
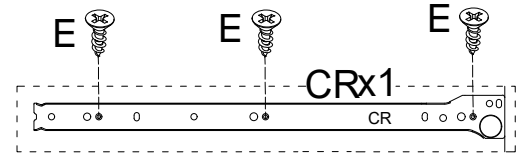
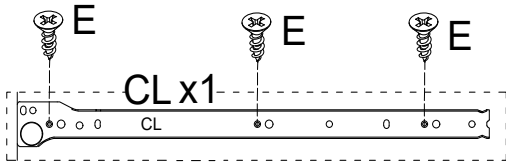
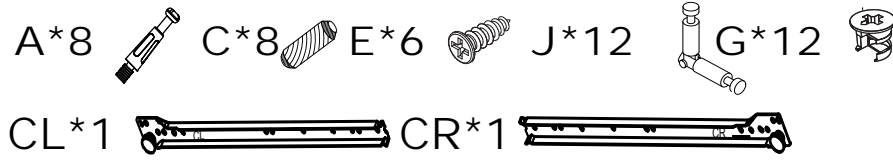
Sehr geehrter Kunde, wenn Sie die Steckernockenverschraubung verwenden, um dieses Produkt zu installieren, richten Sie bitte das Loch vertikal aus und schrauben Sie es langsam ein. Wenn Sie eine Bohrmaschine verwenden, stellen Sie diese bitte auf ein Zahnrad mit geringerer Drehzahl ein und schrauben Sie sie dann senkrecht ein. Auf diese Weise kann Ihre Installation reibungslos verlaufen. Vielen Dank für Ihre Mitarbeit.
Cher client, lorsque vous utilisez le raccord de came de connecteur pour installer ce produit, veuillez aligner le trou verticalement et le visser lentement. Si vous utilisez une perceuse électrique, réglez-la à un engrenage à vitesse inférieure, puis vissez-la verticalement. Cela peut rendre votre installation fluide. Merci pour votre coopération.

Step1
Schritt1

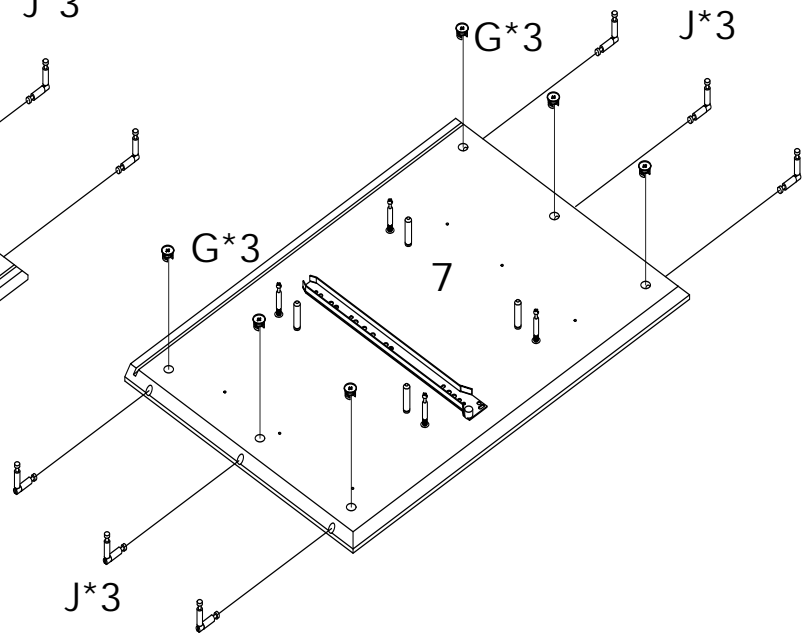
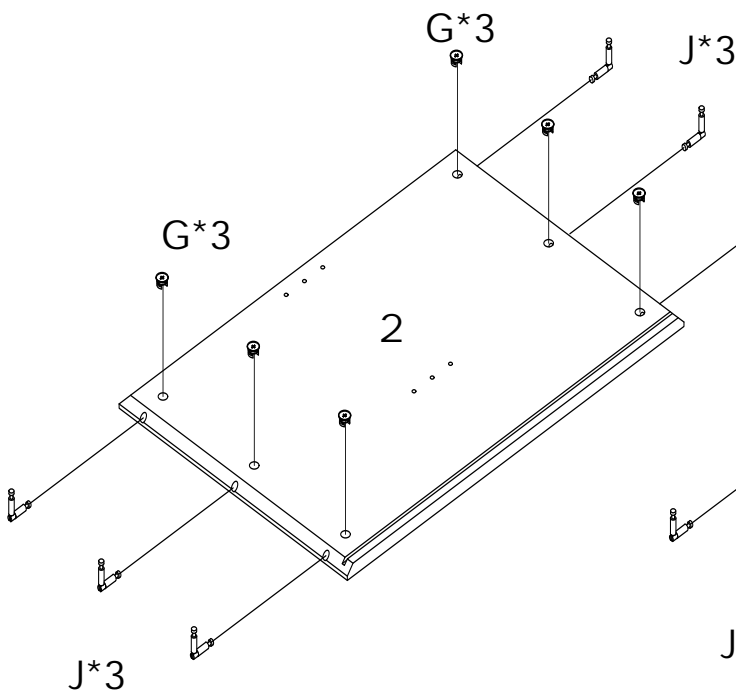


Ici, le produit doit être retourné
Hier muss das Produkt umgedreht werden
Here the product needs to be turned over

Step2
Schritt2



Sie können wählen, wo die Schublade installiert werden soll
You can choose where you want the drawer to install

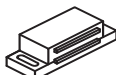


Step3
Schritt3

B*8



L*2



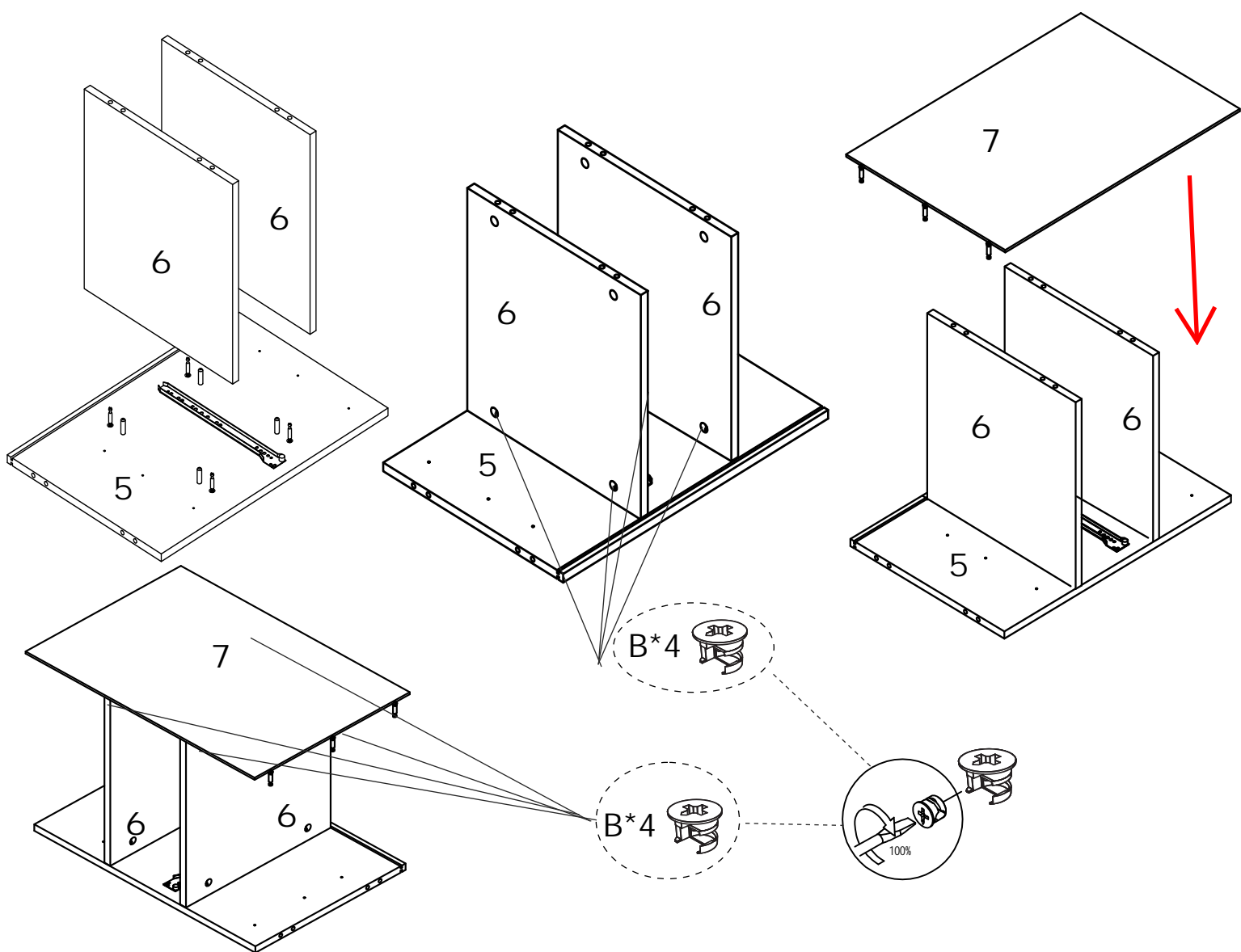
E*4



A*8

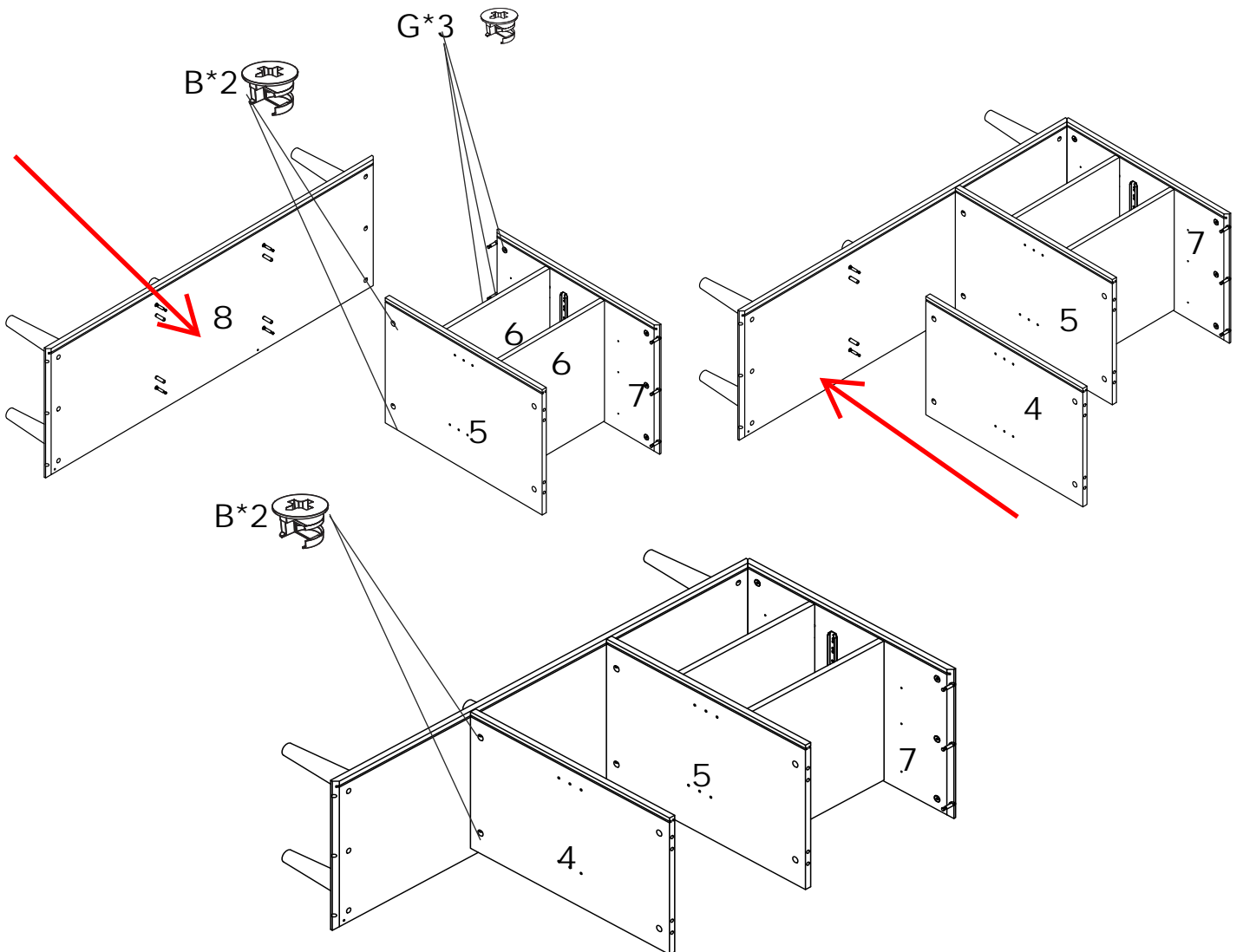
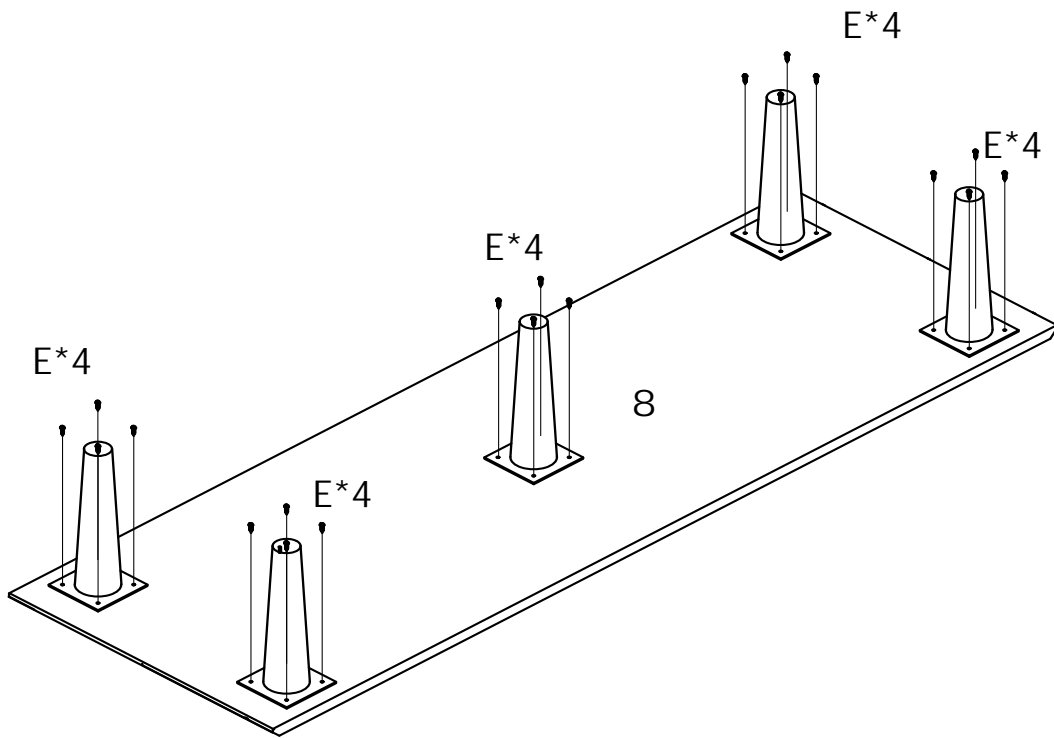


C*8

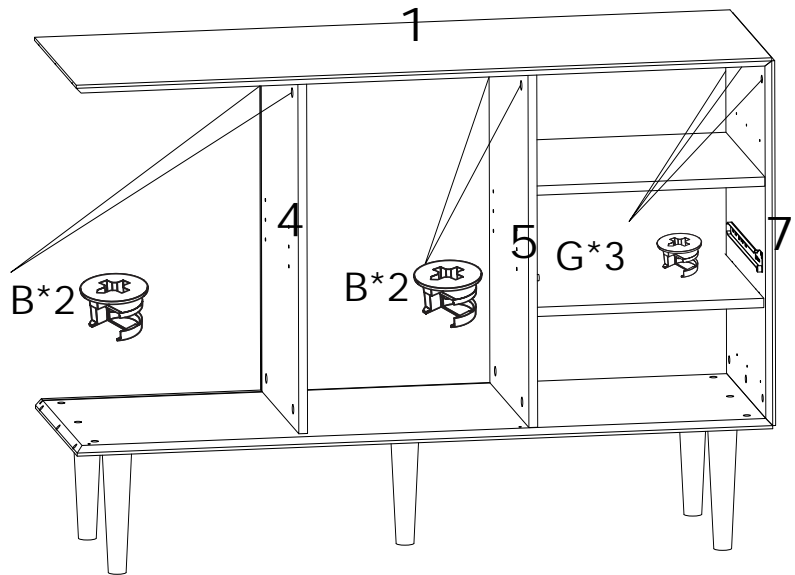
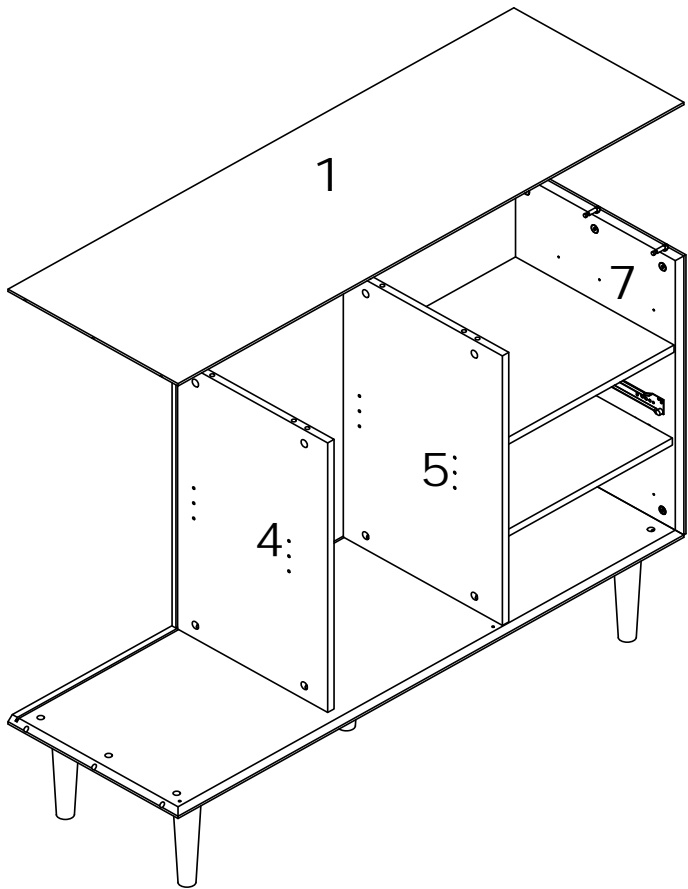
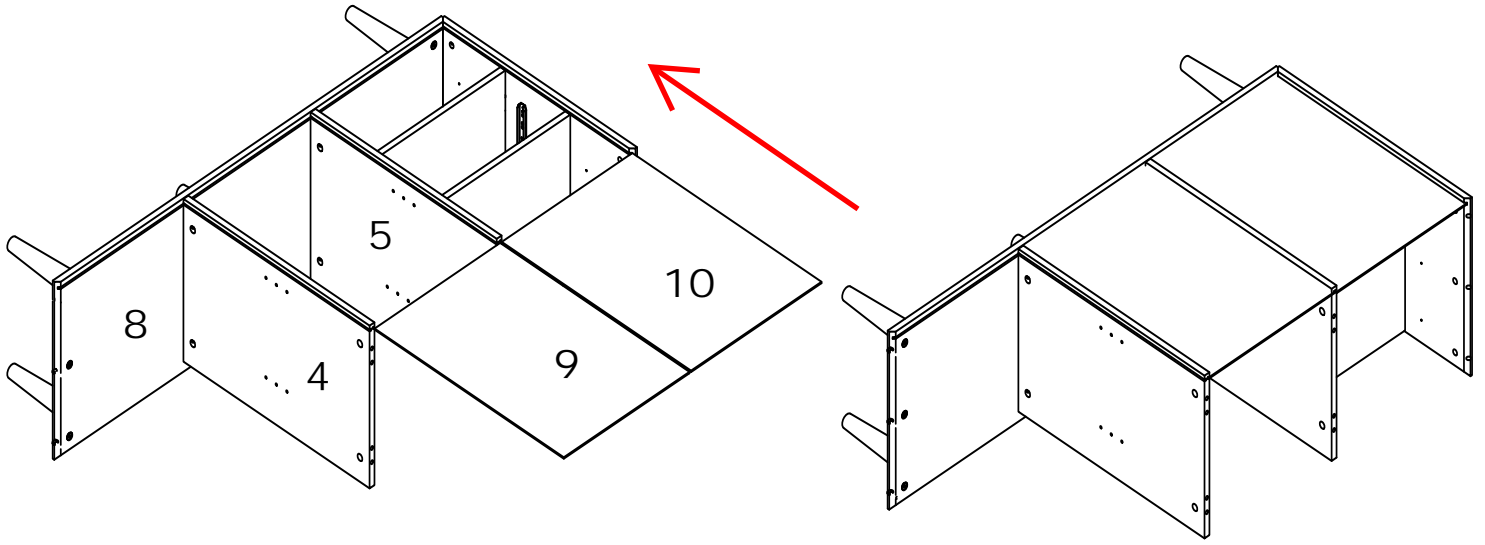


Step4
Schritt4

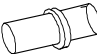

B*4  K*20  G*3 

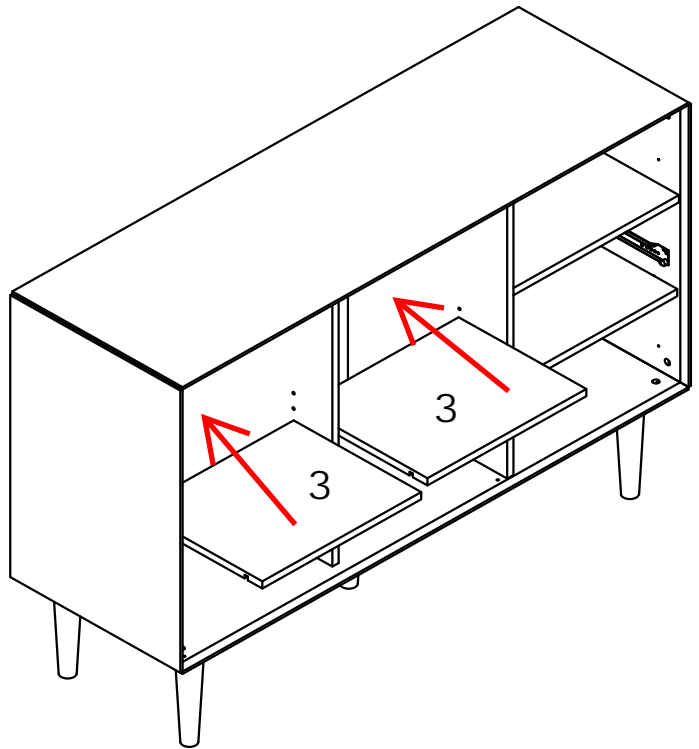
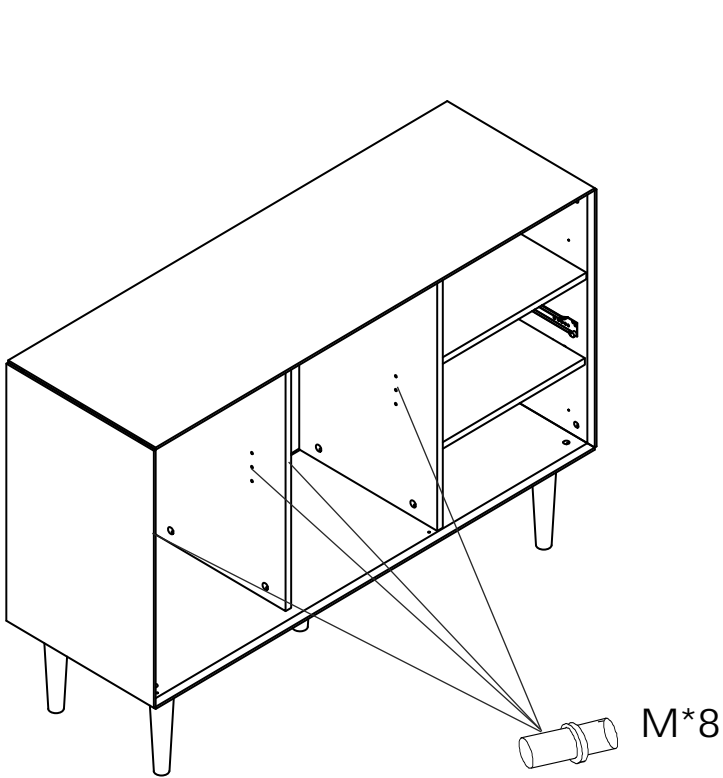
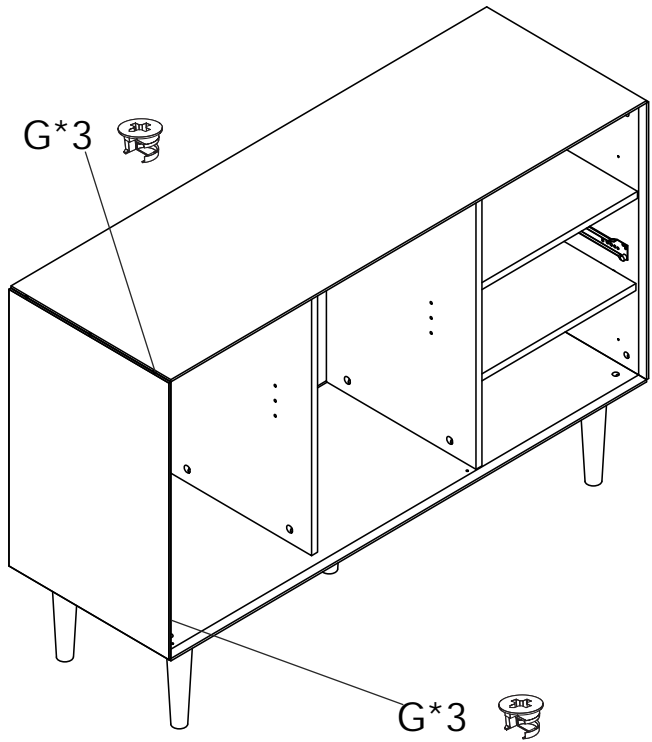
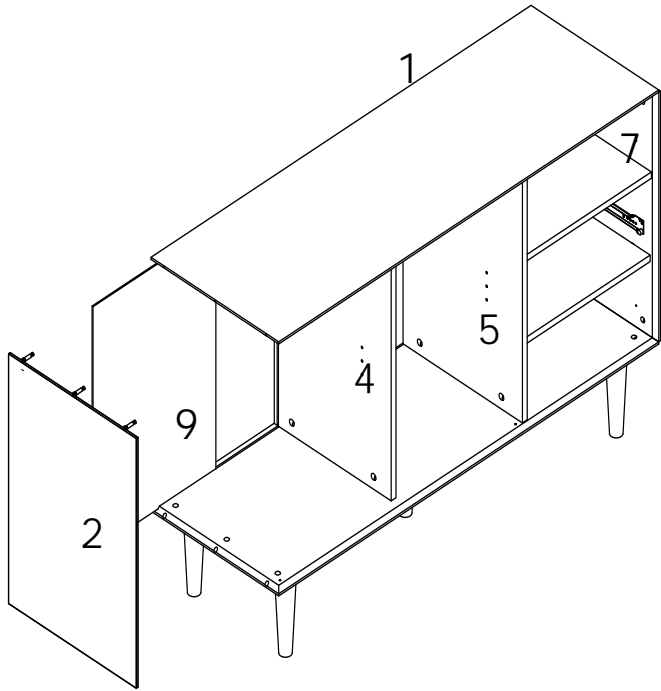


Step5
Schritt5

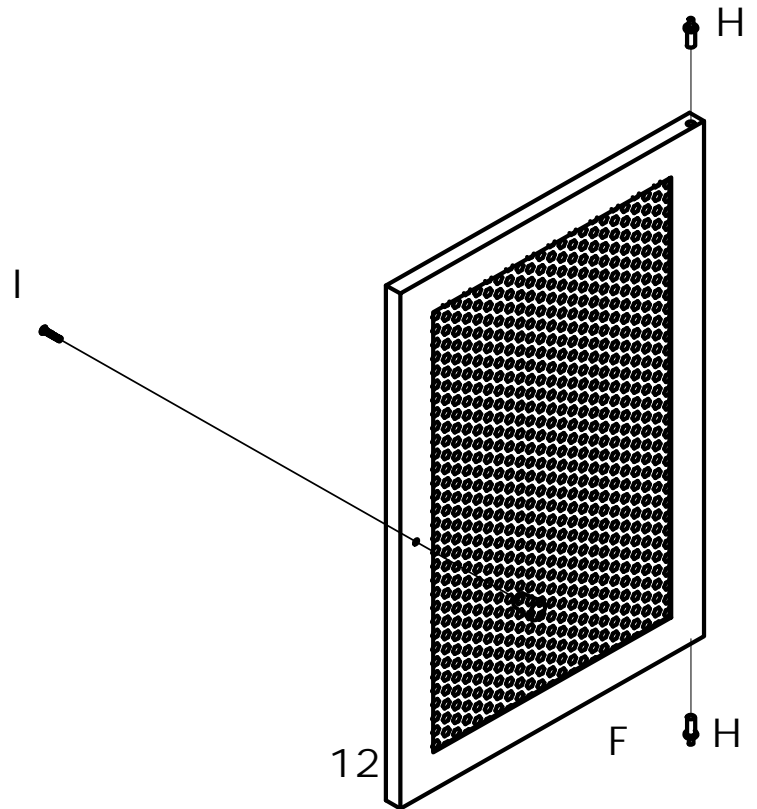
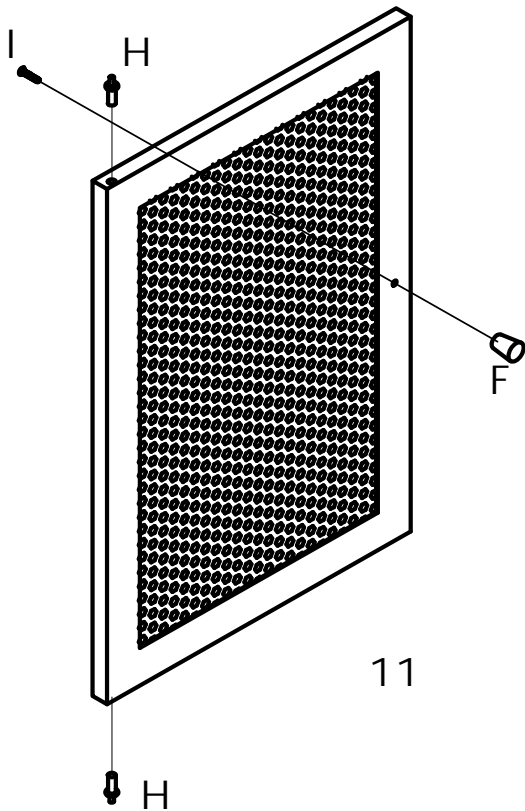
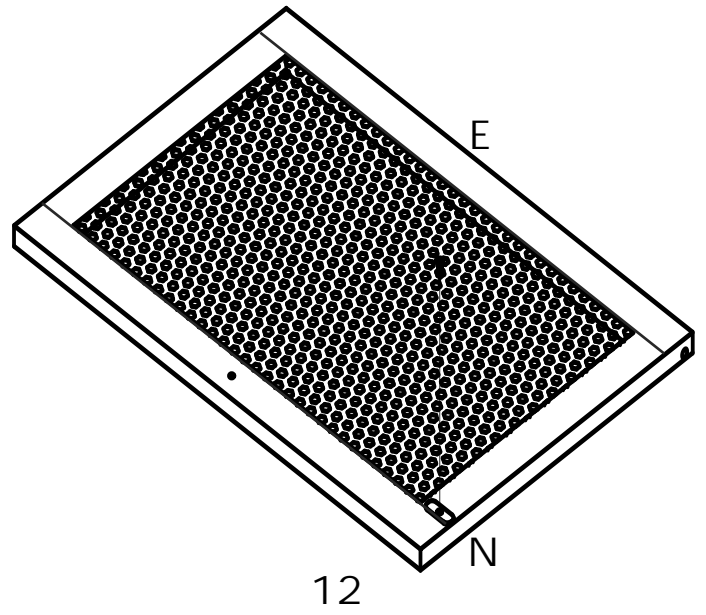
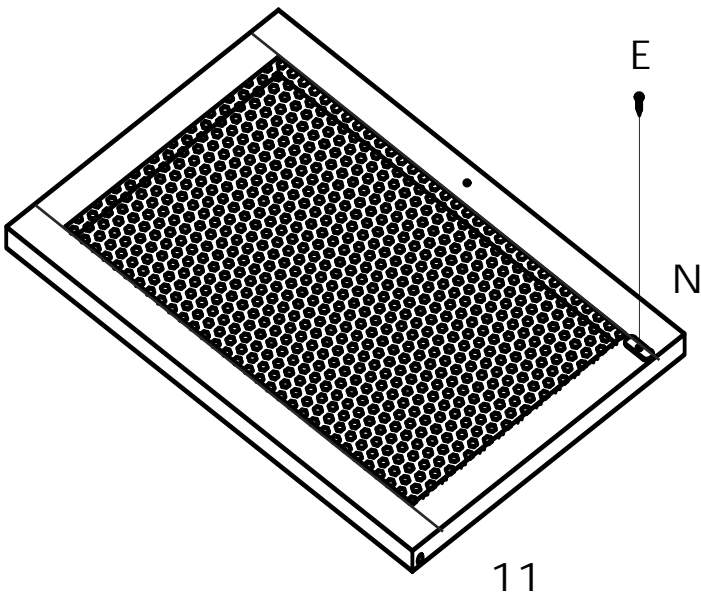
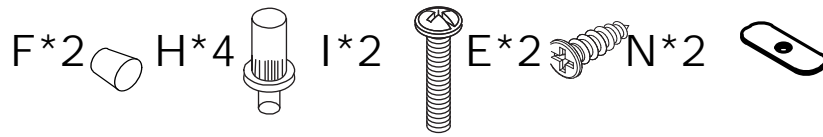


Step6
Schritt6

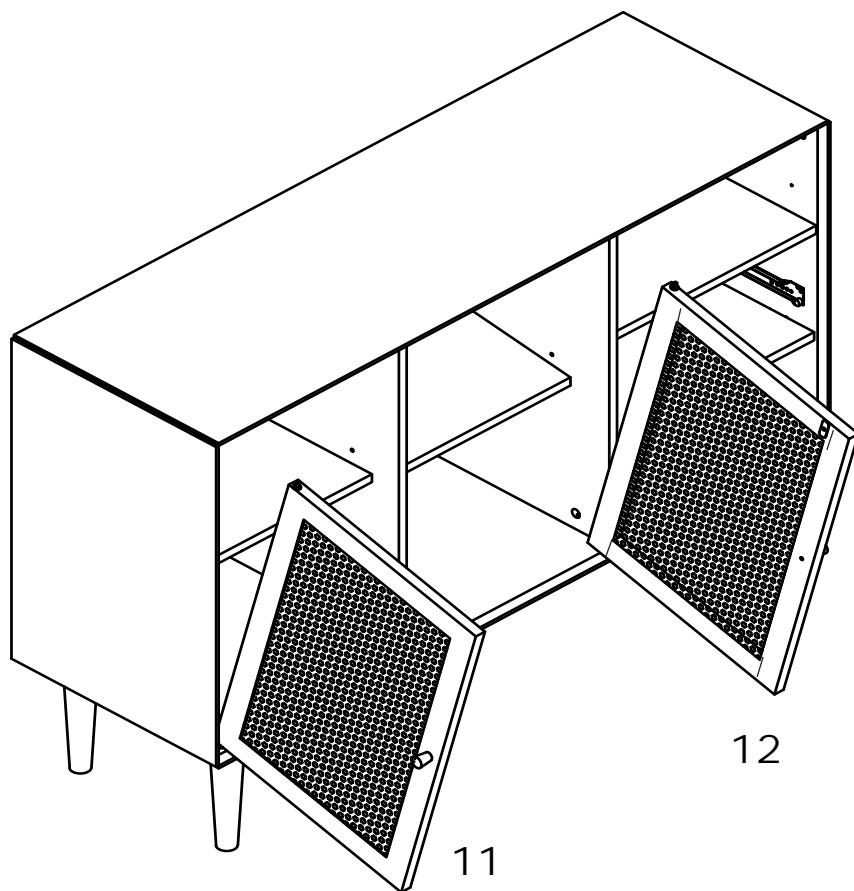
M*8  G*6 



Step6
Schritt6



Step7
Schritt7



TO ATTACH DOORS
TÜREN BEFESTIGEN
PORTES DE FERMETURE

Push door spring pin (H) down.
Align with pre-drilled hole in unit.
Release.
Türfederstift (H) nach unten
drücken. Mit dem vorgebohrten
Loch in der Einheit ausrichten.
Veröffentlichung
Appuyez sur la goupille du ressort
de porte (H) vers le bas. Alignez-
vous avec le trou pré-percé dans
l'unité. Publication

Push
Drücken
Presser

