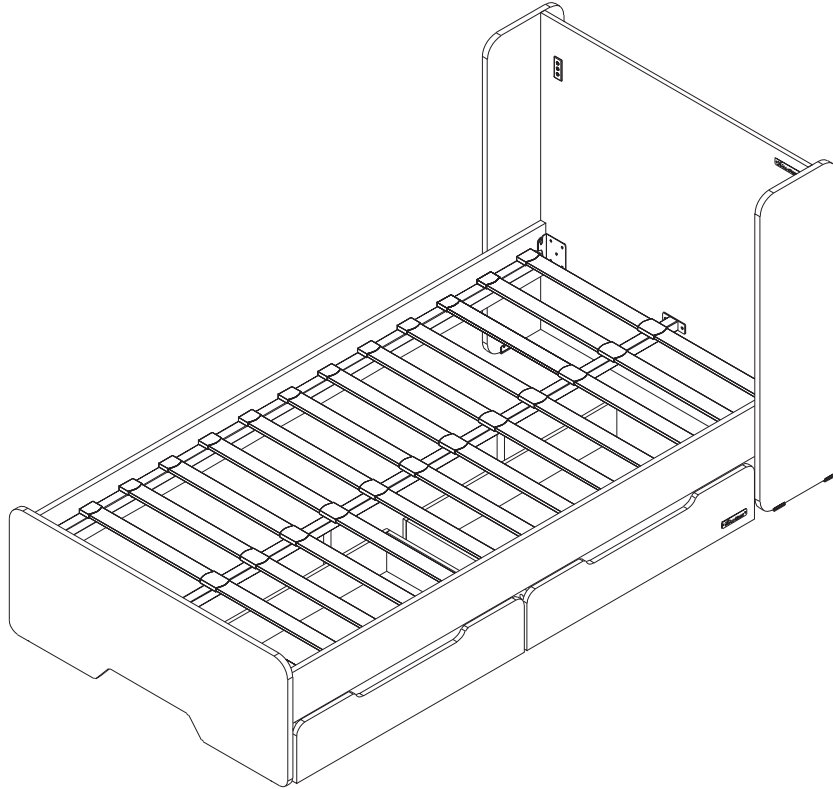


ELECTRA SINGLE BED

IMPORTANT - READ CAREFULLY - RETAIN FOR FUTURE REFERENCE

XRocker®

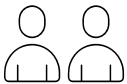


**Need Help? Contact X Rocker at:
www.xrocker.com/pages/support**

IMPORTANT: You must keep your original retail receipt as proof of purchase.



1 Hour
Assembly



Two Person
Assembly

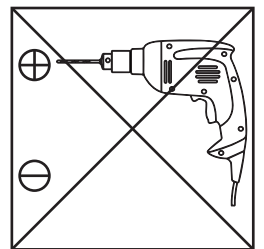
Dimensions

Width - 101.5cm
Depth - 200.5cm
Height - 100cm

Tools Required



Not Provided



UK
CA CE





SAFETY AND CARE ADVICE

SICHERHEITS UND PFLEGEHINWEISE | CONSEILS DE SÉCURITÉ ET D'ENTRETIEN | CONSEJOS DE SEGURIDAD Y CUIDADO | CONSIGLI PER LA SICUREZZA E LA CURA | VEILIGHEIDS EN VERZORGINGSADVIES | SÅKERHETS OCH SKÖTSELRÅD | PORADY DOTYCZĄCE BEZPIECZEŃSTWA I PIELĘGNACJI

ENGLISH

PLEASE READ this sheet prior to assembly to familiarise yourself with the various stages of construction.

Carefully open the pack supplied and check the contents against the parts and fittings check list. Do not destroy any of the packaging until you are certain that you have all the necessary parts for the assembly.

CAUTION: There are small components used in the construction of this unit. These loose items should be kept away from young children whilst assembling your unit to avoid the danger of choking.

INFORMATION

- We recommend that this Unit is assembled in the room intended for use.
- When you are ready to start, make sure that you have the right tools, plenty of space and a clean, dry area for assembly.
- Unwrap all packaging materials and place each component on top of the carton box or on a clean floor to prevent it from scratching.
- Check the pack and make sure you have all the parts listed.
- Ensure that this product is fully assembled as illustrated before use.
- Check all screws or bolts are tightened and inspect regularly.
- Tools are not included unless specified in the parts list.

WARNINGS

- This product should only be used on a firm and level floor.
- Keep small parts out of reach of children.
- Make sure the legs/base remain in contact with the floor.
- DO NOT use power tools to construct this product.
- DO NOT tighten screws until parts are assembled or as advised in this guide.
- DO NOT over tighten screws or bolts.
- DO NOT use this product if parts are missing, damaged or worn.
- DO NOT climb, sit or stand on the product.
- The product must be filled using of wall straps provided to avoid accidents and possible fatal injuries if the item falls over or tips over during use.
- If wall fixings are supplied, always ensure the wall area to be drilled is free of electrical wires, water and gas pipes. The wall fixing supplied are suitable for solid walls. For other types of wall suitable fixings must be obtained separately. If in doubt, please consult a qualified tradesperson.

CARE INFORMATION

- Never use scorers, abrasives, or chemical cleaners.
- To clean, wipe with a damp sponge and warm soapy water. Do not use solvent-based cleaners or detergents as they can bleach or damage the product

DEUTSCH

Bitte lesen Sie dieses Blatt vor der Montage durch, um sich mit den verschiedenen Bauphasen vertraut zu machen.

Öffnen Sie die mitgelieferte Packung vorsichtig und überprüfen Sie den Inhalt anhand der Teile- und Zubehör-Checkliste. Zerstören Sie die Verpackung nicht, bis Sie sicher sind, dass Sie über alle für die Montage erforderlichen Teile verfügen.

VORSICHT: Bei der Konstruktion dieses Geräts werden kleine Komponenten verwendet. Diese losen Gegenstände sollten beim Zusammenbau Ihres Geräts von kleinen Kindern ferngehalten werden, um Erstickengefahr vorzubeugen.

INFORMATION

- Wir empfehlen, dieses Gerät in dem für die Nutzung vorgesehenen Raum zu montieren.
- Wenn Sie bereit sind zu beginnen, stellen Sie sicher, dass Sie über die richtigen Werkzeuge, ausreichend Platz und einen sauberen, trockenen Bereich für die Montage verfügen.
- Packen Sie alle Verpackungsmaterialien aus und legen Sie jede Komponente auf den Karton oder auf einen sauberen Boden, um Kratzer zu vermeiden.
- Überprüfen Sie die Packung und stellen Sie sicher, dass alle aufgeführten Teile vorhanden sind.
- Stellen Sie vor der Verwendung sicher, dass dieses Produkt wie abgebildet vollständig zusammengebaut ist.
- Überprüfen Sie, ob alle Schrauben oder Bolzen festgezogen sind, und überprüfen Sie sie regelmäßig.
- Werkzeuge sind nicht im Lieferumfang enthalten, es sei denn, sie sind in der Teileliste angegeben.

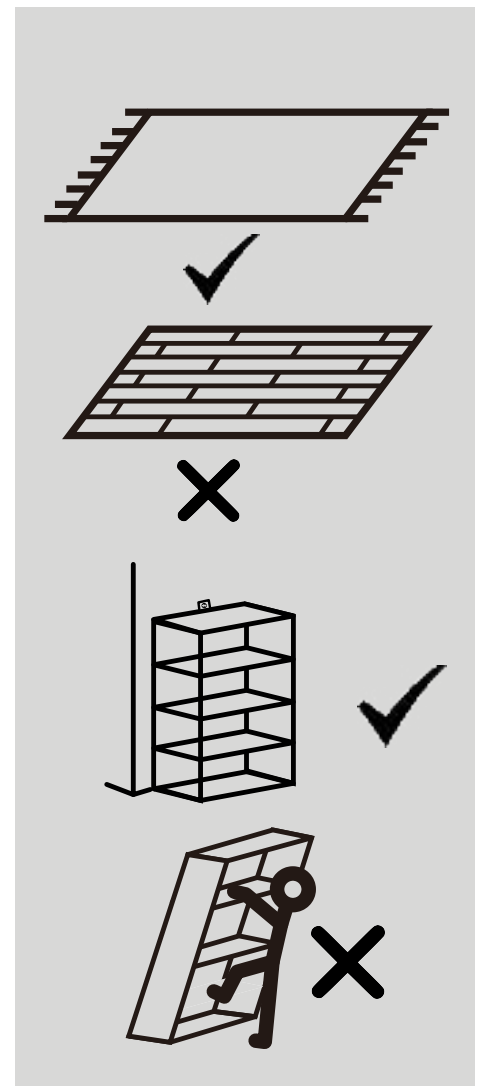
WARNHINWEISE

- Dieses Produkt sollte nur auf einem festen und ebenen Boden verwendet werden.
- Bewahren Sie Kleinteile außerhalb der Reichweite von Kindern auf.
- Stellen Sie sicher, dass die Beine/Basis den Boden berühren.
- Benutzen Sie KEINE Elektrowerkzeuge, um dieses Produkt zu bauen.
- Ziehen Sie die Schrauben NICHT fest, bis die Teile zusammengebaut sind oder wie in dieser Anleitung empfohlen.
- Schrauben oder Bolzen NICHT zu fest anziehen.
- Verwenden Sie dieses Produkt NICHT, wenn Teile fehlen, beschädigt oder abgenutzt sind.
- Klettern, sitzen oder stehen Sie NICHT auf dem Produkt.
- Das Produkt muss mithilfe der mitgelieferten Wandgurte befüllt werden, um Unfälle und mögliche tödliche Verletzungen zu vermeiden, wenn das Produkt während des Gebrauchs umfällt oder umkippt.
- Wenn Wandbefestigungen mitgeliefert

werden, stellen Sie immer sicher, dass der zu bohrende Wandbereich frei von Elektrokabeln, Wasser- und Gasleitungen ist. Die mitgelieferten Wandbefestigungen sind für Massivwände geeignet. Für andere Wandarten müssen geeignete Befestigungsmittel separat erworben werden. Im Zweifelsfall wenden Sie sich bitte an einen qualifizierten Handwerker.

PFLEGEINFORMATIONEN

- Verwenden Sie niemals Kratzer, Scheuermittel oder chemische Reinigungsmittel.
- Zum Reinigen mit einem feuchten Schwamm und warmem Seifenwasser abwischen. Verwenden Sie keine lösungsmittelhaltigen Reiniger oder Reinigungsmittel, da diese ausbleichen oder das Produkt beschädigen können



FRANÇAIS

VEUILLEZ LIRE cette fiche avant l'assemblage pour vous familiariser avec les différentes étapes de construction.

Ouvrez soigneusement le paquet fourni et vérifiez le contenu par rapport à la liste de contrôle des pièces et raccords. Ne détruisez aucun élément de l'emballage tant que vous n'êtes pas certain de disposer de toutes les pièces nécessaires au montage.

ATTENTION : De petits composants sont utilisés dans la construction de cet appareil. Ces objets en vrac doivent être tenus hors de portée des jeunes enfants lors de l'assemblage de votre appareil pour éviter tout risque d'étouffement.

INFORMATION

- Nous recommandons que cette unité soit assemblée dans la pièce destinée à être utilisée.
- Lorsque vous êtes prêt à commencer, assurez-vous d'avoir les bons outils, beaucoup d'espace et une zone propre et sèche pour l'assemblage.
- Déballez tous les matériaux d'emballage et placez chaque composant sur le dessus de la boîte en carton ou sur un sol propre pour éviter qu'il ne se raye.
- Vérifiez le pack et assurez-vous que vous disposez de toutes les pièces répertoriées.
- Assurez-vous que ce produit est entièrement assemblé comme illustré avant utilisation.
- Vérifiez que toutes les vis ou boulons sont serrés et inspectez régulièrement.
- Les outils ne sont pas inclus, sauf indication contraire dans la liste des pièces.

AVERTISSEMENTS

- Ce produit ne doit être utilisé que sur un sol ferme et plat.
- Gardez les petites pièces hors de portée des enfants.
- Assurez-vous que les pieds/base restent en contact avec le sol.
- N'utilisez PAS d'outils électriques pour construire ce produit.
- NE serrez PAS les vis tant que les pièces ne sont pas assemblées ou comme indiqué dans ce guide.
- NE PAS trop serrer les vis ou les boulons.
- NE PAS utiliser ce produit si des pièces sont manquantes, endommagées ou usées.
- NE PAS grimper, s'asseoir ou se tenir debout sur le produit.
- Le produit doit être rempli à l'aide des sangles murales fournies pour éviter les accidents et les blessures mortelles possibles si l'article tombe ou se renverse pendant l'utilisation.
- Si des fixations murales sont fournies, assurez-vous toujours que la zone du mur à percer est exempte de fils électriques, de conduites d'eau et de gaz. Les fixations murales fournies conviennent aux murs pleins. Pour d'autres types de fixations murales appropriées, elles doivent être obtenues séparément. En cas de doute, veuillez consulter un artisan qualifié.

INFORMATIONS D'ENTRETIEN

- N'utilisez jamais de marqueurs, d'abrasifs ou de nettoyeurs chimiques.
- Pour nettoyer, essuyez avec une éponge humide et de l'eau tiède savonneuse. N'utilisez pas de nettoyeurs ou de détergents à base de solvants car ils peuvent blanchir ou endommager le produit.

ESPAÑOL

POR FAVOR LEA esta hoja antes del montaje para familiarizarse con las distintas etapas de la construcción.

Abra con cuidado el paquete suministrado y compare el contenido con la lista de verificación de piezas y accesorios. No destruya ninguno de los embalajes hasta que esté seguro de tener todas las piezas necesarias para el montaje.

PRECAUCIÓN : Se utilizan componentes pequeños en la construcción de esta unidad. Estos artículos sueltos deben mantenerse fuera del alcance de los niños pequeños mientras ensambla su unidad para evitar el peligro de asfixia.

INFORMACIÓN

- Recomendamos que esta unidad se monte en la habitación destinada a su uso.
- Cuando esté listo para comenzar, asegúrese de tener las herramientas adecuadas, suficiente espacio y un área limpia y seca para el montaje.
- Desenvuelva todos los materiales de embalaje y coloque cada componente encima de la caja de cartón o sobre un piso limpio para evitar que se raye.
- Verifique el paquete y asegúrese de tener todas las piezas enumeradas.
- Asegúrese de que este producto esté completamente ensamblado como se ilustra antes de usarlo.
- Verifique que todos los tornillos o pernos estén apretados e inspeccione periódicamente.
- Las herramientas no están incluidas a menos que se especifique en la lista de piezas.

ADVERTENCIAS

- Este producto sólo debe utilizarse sobre un suelo firme y nivelado.
- Mantenga las piezas pequeñas fuera del alcance de los niños.
- Asegúrese de que las patas/base permanezcan en contacto con el suelo.
- NO utilice herramientas eléctricas para construir este producto.
- NO apriete los tornillos hasta que las piezas estén ensambladas o como se recomienda en esta guía.
- NO apriete demasiado los tornillos o pernos.
- NO utilice este producto si faltan piezas, están dañadas o desgastadas.
- NO suba, se siente ni se pare sobre el producto.
- El producto debe llenarse utilizando las correas de pared proporcionadas para evitar accidentes y posibles lesiones fatales si el artículo se cae o se vuelca durante el uso.
- Si se suministran fijaciones de pared, asegúrese siempre de que el área de la pared a perforar esté libre de cables eléctricos, tuberías de agua y gas. Los fijadores de pared suministrados son adecuados para paredes macizas. Para otros tipos de pared se deben adquirir por separado las fijaciones adecuadas. En caso de duda, consulte a un comerciante calificado.

INFORMACIÓN DE CUIDADO

- Nunca utilice raspadores, abrasivos o limpiadores químicos.
- Para limpiar, limpie con una esponja húmeda y agua tibia y jabón. No utilice limpiadores ni detergentes a base de disolventes, ya que pueden blanquear o dañar el producto.

ITALIANO

SI PREGA DI LEGGERE questa scheda prima del montaggio per familiarizzare con le varie fasi di costruzione.

Aprire con attenzione la confezione fornita e verificare il contenuto rispetto alla lista di controllo delle parti e dei raccordi. Non distruggere nulla dell'imballaggio finché non si è sicuri di avere tutte le parti necessarie per il montaggio.

ATTENZIONE: nella costruzione di questa unità vengono utilizzati piccoli componenti. Questi oggetti sciolti devono essere tenuti lontano dalla portata dei bambini durante il montaggio dell'unità per evitare il pericolo di soffocamento.

INFORMAZIONE

- Si consiglia di montare questa unità nella stanza prevista per l'uso.
- Quando sei pronto per iniziare, assicurati di avere gli strumenti giusti, molto spazio e un'area pulita e asciutta per il montaggio.
- Scartare tutti i materiali di imballaggio e posizionare ciascun componente sopra la scatola di cartone o su un pavimento pulito per evitare che si graffi.
- Controlla la confezione e assicurati di avere tutte le parti elencate.
- Assicurarsi che questo prodotto sia completamente assemblato come illustrato prima dell'uso.
- Controllare che tutte le viti o i bulloni siano serrati e ispezionarli regolarmente.
- Gli strumenti non sono inclusi se non diversamente specificato nell'elenco delle parti.

AVVERTENZE

- Questo prodotto deve essere utilizzato solo su un pavimento solido e livellato.
- Tenere le parti piccole fuori dalla portata dei bambini.
- Assicurarsi che le gambe/base rimangano a contatto con il pavimento.
- NON utilizzare utensili elettrici per costruire questo prodotto.
- NON serrare le viti finché le parti non sono state assemblate o come consigliato in questa guida.
- NON stringere eccessivamente viti o bulloni.
- NON utilizzare questo prodotto se alcune parti sono mancanti, danneggiate o usurate.
- NON arrampicarsi, sedersi o stare in piedi sul prodotto.
- Il prodotto deve essere riempito utilizzando le cinghie a muro fornite per evitare incidenti e possibili lesioni mortali se l'articolo cade o si ribalta durante l'uso.
- Se vengono forniti fissaggi a parete, assicurarsi sempre che la zona della parete da forare sia priva di cavi elettrici, tubi dell'acqua e del gas. I fissaggi a parete forniti sono adatti per pareti piene. Per altri tipi di parete è necessario procurarsi separatamente i fissaggi idonei. In caso di dubbi, consultare un commerciante qualificato.

INFORMAZIONI SULLA CURA

- Non utilizzare mai incisor, abrasivi o detergenti chimici.
- Per pulire, strofinare con una spugna umida e acqua tiepida e sapone. Non utilizzare detergenti o detergenti a base di solventi poiché possono sbiancare o danneggiare il prodotto

SVENSKA

LÄS detta blad innan montering för att bekanta dig med de olika konstruktionsstadierna.

Öppna försiktigt den medföljande förpackningen och kontrollera innehållet mot checklistan för delar och tillbehör. Förstör inte någon av förpackningarna förrän du är säker på att du har alla nödvändiga delar för monteringen.

VARNING: Det finns små komponenter som används i konstruktionen av denna enhet. Dessa lösa föremål bör hållas borta från små barn när du monterar enheten för att undvika risken för kvävning.

INFORMATION

- Vi rekommenderar att denna enhet monteras i det rum som är avsett för användning.
- När du är redo att börja, se till att du har rätt verktyg, gott om plats och en ren, torr plats för montering.
- Packa upp allt förpackningsmaterial och placera varje komponent ovanpå kartongen eller på ett rent golv för att förhindra att den repas.
- Kontrollera förpackningen och se till att du har alla delarna i listan.
- Se till att denna produkt är helt monterad enligt bilden före användning.
- Kontrollera att alla skruvar eller bultar är åtdragna och inspektera regelbundet.
- Verktyg ingår inte om det inte anges i reservdelslistan.

VARNINGAR

- Denna produkt bör endast användas på ett fast och plant golv.
- Förvara små delar utom räckhåll för barn.
- Se till att benen/basen förblir i kontakt med golvet.
- ANVÄND INTE elverktyg för att konstruera denna produkt.
- Dra INTE åt skruvarna förrän delarna är monterade eller enligt anvisningarna i denna guide.
- Dra INTE åt skruvar eller bultar för hårt.
- ANVÄND INTE denna produkt om delar saknas, är skadade eller slitna.
- Klättra, sitt eller stå INTE på produkten.
- Produkten måste fyllas med hjälp av medföljande väggremmar för att undvika olyckor och möjliga dödsfall om föremålet välter eller välter under användning.
- Om väggfästen medföljer, se alltid till att väggområdet som ska borrar är fritt från elektriska ledningar, vatten- och gasrör. Det medföljande väggfästet är lämpligt för massiva väggar. För andra typer av väggar måste lämpliga fästen erhållas separat. Om du är osäker, kontakta en kvalificerad hantverkare.

VÅRDINFORMATION

- Använd aldrig molar, slipmedel eller kemiska rengöringsmedel.
- För att rengöra, torka av med en fuktig svamp och varmt tvålatten. Använd inte lösningsmedelsbaserade rengöringsmedel eller rengöringsmedel eftersom de kan bleka eller skada produkten

NEDERLANDS

LEES dit blad vóór de montage, zodat u vertrouwd raakt met de verschillende bouwfasen.

Open het meegeleverde pakket voorzichtig en controleer de inhoud aan de hand van de onderdelen- en toebehorenchecklist. Vernietig niets van de verpakking totdat u er zeker van bent dat u over alle benodigde onderdelen voor de montage beschikt.

LET OP: Er zijn kleine onderdelen gebruikt bij de constructie van dit apparaat. Deze losse voorwerpen moeten tijdens het monteren van uw apparaat uit de buurt van jonge kinderen worden gehouden om verstikkingsgevaar te voorkomen.

INFORMATIE

- Wij raden aan dat dit apparaat wordt gemonteerd in de ruimte waar het voor bedoeld is.
- Als u klaar bent om te beginnen, zorg er dan voor dat u over het juiste gereedschap, voldoende ruimte en een schone, droge ruimte voor montage beschikt.
- Pak al het verpakkingsmateriaal uit en plaats elk onderdeel op de kartonnen doos of op een schone vloer om krassen te voorkomen.
- Controleer het pakket en zorg ervoor dat u alle vermelde onderdelen heeft.
- Zorg ervoor dat dit product vóór gebruik volledig is gemonteerd zoals afgebeeld.
- Controleer of alle schroeven of bouten goed zijn vastgedraaid en inspecteer deze regelmatig.
- Gereedschappen zijn niet inbegrepen, tenzij gespecificeerd in de onderdelenlijst.

WAARSCHUWINGEN

- Dit product mag alleen op een stevige en vlakke vloer worden gebruikt.
- Houd kleine onderdelen buiten bereik van kinderen.
- Zorg ervoor dat de poten/basis in contact blijven met de vloer.
- Gebruik GEEN elektrisch gereedschap om dit product te bouwen.
- Draai de schroeven NIET vast voordat de onderdelen zijn gemonteerd of zoals geadviseerd in deze handleiding.
- Draai de schroeven of bouten NIET te vast aan.
- Gebruik dit product NIET als er onderdelen ontbreken, beschadigd of versleten zijn.
- Klim, zit of sta NIET op het product.
- Het product moet worden gevuld met behulp van de meegeleverde muurbanden om ongelukken en mogelijk dodelijk letsel te voorkomen als het artikel omvalt of omvalt tijdens gebruik.
- Als er wandbevestigingen worden meegeleverd, zorg er dan altijd voor dat het te boren gedeelte in de muur vrij is van elektriciteitsdraden, water- en gasleidingen. De meegeleverde muurbevestigingen zijn geschikt voor massieve muren. Voor andere wandtypes moeten geschikte bevestigingen apart worden aangeschaft. Raadpleeg bij twijfel een gekwalificeerde vakman.

ZORGINFORMATIE

- Gebruik nooit scorers, schuurmiddelen of chemische reinigingsmiddelen.
- Om schoon te maken, veegt u af met een vochtige spons en warm zeepsop. Gebruik geen schoonmaak- of wasmiddelen op basis van oplosmiddelen, aangezien deze het product kunnen verbleken of beschadigen

POLSKI

PROSZĘ PRZECZYTAĆ tę kartę przed montażem, aby zapoznać się z różnymi etapami budowy.

Ostrożnie otwórz dostarczone opakowanie i sprawdź zawartość z listą kontrolną części i armatury. Nie niszczyć żadnego opakowania, dopóki nie będziesz mieć pewności, że posiadasz wszystkie części niezbędne do montażu.

PRZESTROGA: W konstrukcji tego urządzenia zastosowano małe elementy. Podczas montażu urządzenia te luźne przedmioty należy trzymać z dala od małych dzieci, aby uniknąć niebezpieczeństwa zadławienia.

INFORMACJA

- Zalecamy montaż tego urządzenia w pomieszczeniu przeznaczonym do użytku.
- Kiedy będziesz gotowy do rozpoczęcia, upewnij się, że masz odpowiednie narzędzia, dużo miejsca i czyste, suche miejsce do montażu.
- Rozpakuj wszystkie materiały opakowaniowe i umieść każdy element na kartonie lub na czystej podłodze, aby zapobiec zarysowaniu.
- Sprawdź opakowanie i upewnij się, że masz wszystkie wymienione części.
- Przed użyciem upewnij się, że produkt jest całkowicie zmontowany, jak pokazano na ilustracji.
- Sprawdzaj, czy wszystkie śruby są dokręcone i regularnie je kontroluj.
- Narzędzia nie są uwzględnione, chyba że określono to na liście części.



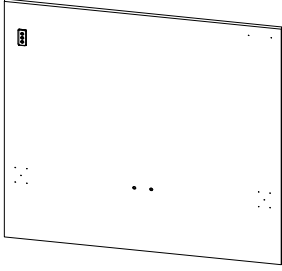
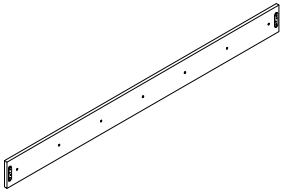
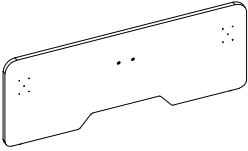
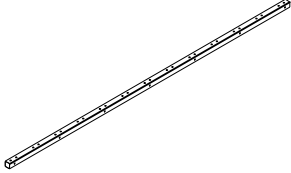
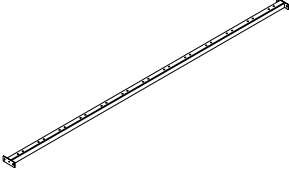
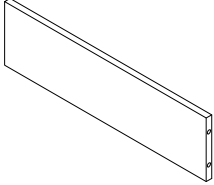
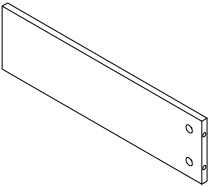
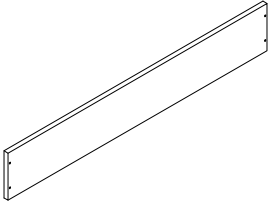
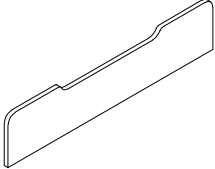
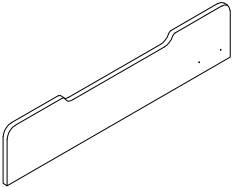
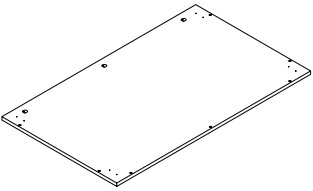
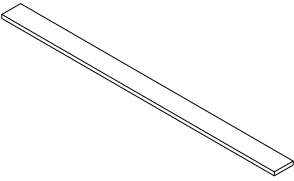
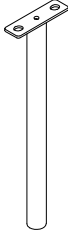
OSTRZEŻENIA

- Produktu należy używać wyłącznie na twardej i równej podłodze.
- Małe części należy przechowywać poza zasięgiem dzieci.
- Upewnij się, że nogi/podstawa pozostają w kontakcie z podłogą.
- NIE WOLNO używać elektronarzędzi do budowy tego produktu.
- NIE dokręcaj śrub do czasu zamontowania części lub zgodnie z zaleceniami zawartymi w tym podręczniku.
- NIE dokręcaj zbyt mocno śrub ani wkrętów.
- NIE używaj tego produktu, jeśli brakuje części, są one uszkodzone lub zużyte.
- NIE wspinaj się, nie siadaj ani nie stawaj na produkcie.
- Produkt należy napędnąć za pomocą dostarczonych pasów ściennych, aby uniknąć wypadków i możliwych śmiertelnych obrażeń w przypadku przewrócenia się lub przewrócenia produktu podczas użytkowania.
- Jeśli w zestawie znajdują się mocowania ścienne, należy zawsze upewnić się, że w obszarze ściany, w którym mają być wiercone otwory, nie znajdują się przewody elektryczne, rury wodociągowe i gazowe. Dostarczone mocowania ścienne nadają się do ścian litych. W przypadku innych typów ścian odpowiednie mocowania należy nabyć osobno. W razie wątpliwości należy skonsultować się z wykwalifikowanym sprzedawcą.

INFORMACJE O OPIECIE

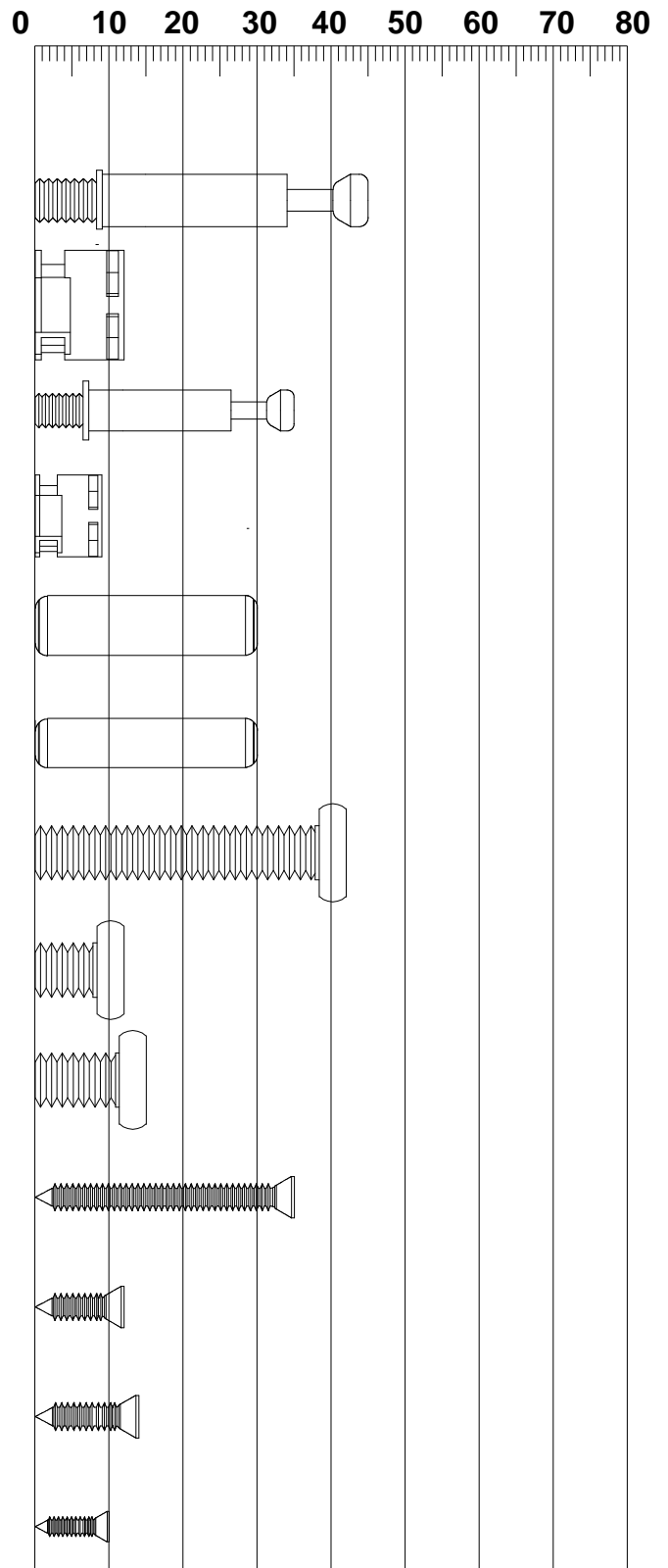
- Nigdy nie używaj rysików, materiałów ściernych ani chemicznych środków czyszczących.
- Do czyszczenia należy przetrzeć wilgotną gąbką i ciepłą wodą z mydłem. Nie używaj środków czyszczących ani detergentów na bazie rozpuszczalników, ponieważ mogą one wybielić lub uszkodzić produkt

PARTS

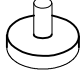


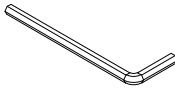

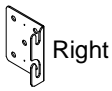

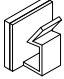
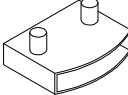
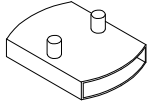
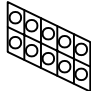
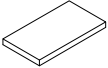
<p>A</p> 	<p>B</p> 	<p>C</p> 	<p>D</p> 
<p>Description:Right Side Panel Qty:1</p>	<p>Description:Left Side Panel Qty:1</p>	<p>Description:Headboard Qty:1</p>	<p>Description:Bed Side Panel Qty:2</p>
<p>E</p> 	<p>F</p> 	<p>G</p> 	<p>H</p> 
<p>Description:Footboard Qty:1</p>	<p>Description:Metal Tube Qty:2</p>	<p>Description:Middle Bar Qty:1</p>	<p>Description:Drawer Right Panel Qty:2</p>
<p>I</p> 	<p>J</p> 	<p>K</p> 	<p>L</p> 
<p>Description:Drawer Left Panel Qty:2</p>	<p>Description:Drawer Back Panel Qty:2</p>	<p>Description:Drawer Front Panel Qty:1</p>	<p>Description:Drawer Front Panel Qty:1</p>
<p>M</p> 	<p>N</p> 	<p>O</p> 	
<p>Description:Drawer Base Panel Qty:2</p>	<p>Description:Bed Slats Qty:26</p>	<p>Description:Support Bar Qty:2</p>	

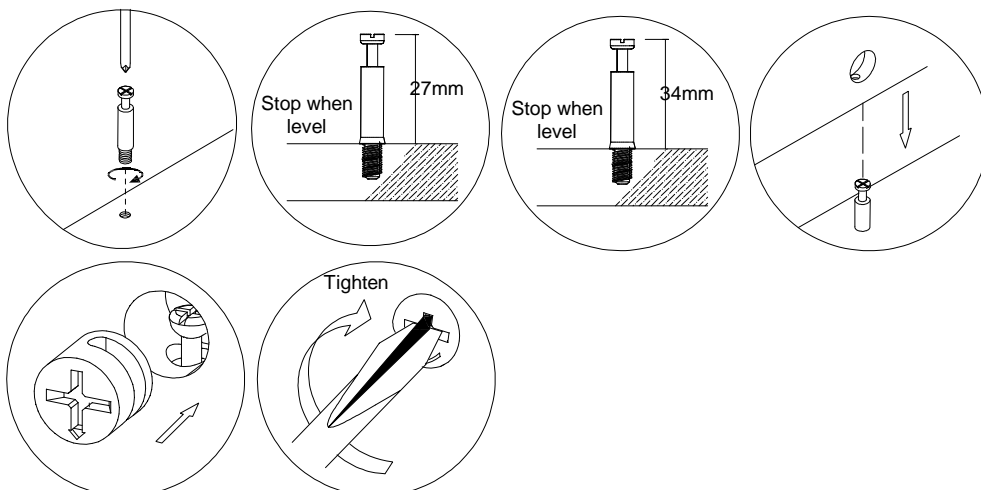
FITTINGS

Code	Item	Quantity
①	Cam Bolt (6.3*45mm)	8
②	Cam Lock (15*12mm)	8
③	Cam Bolt (6.3*35mm)	14
④	Cam Lock (15*9mm)	14
⑤	Wood Dowel (8*30mm)	8
⑥	Wood Dowel (6*30mm)	12
⑦	Hexagon socket screw (M6*42mm)	14
⑧	Hexagon socket screw (M6*12mm)	8
⑨	Hexagon socket screw (M8*15mm)	8
⑩	Screw (4*35mm)	22
⑪	Screw (4*12mm)	16
⑫	Screw (4*14mm)	20
⑬	Screw (3*10mm)	4

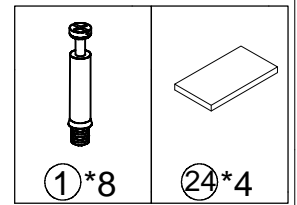
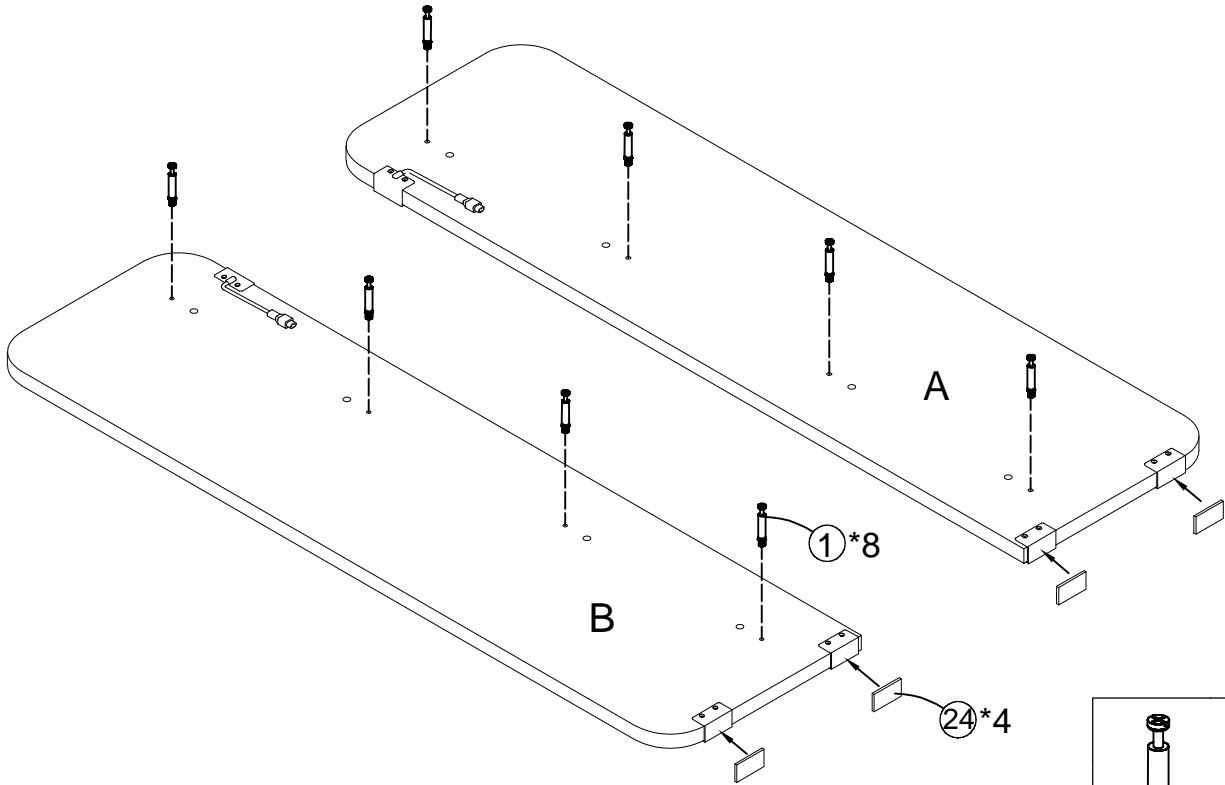


FITTINGS

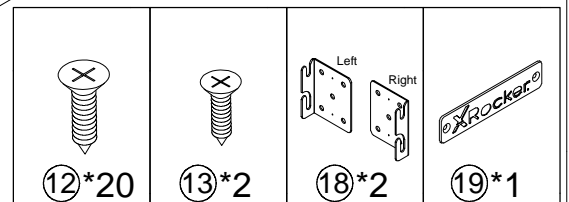
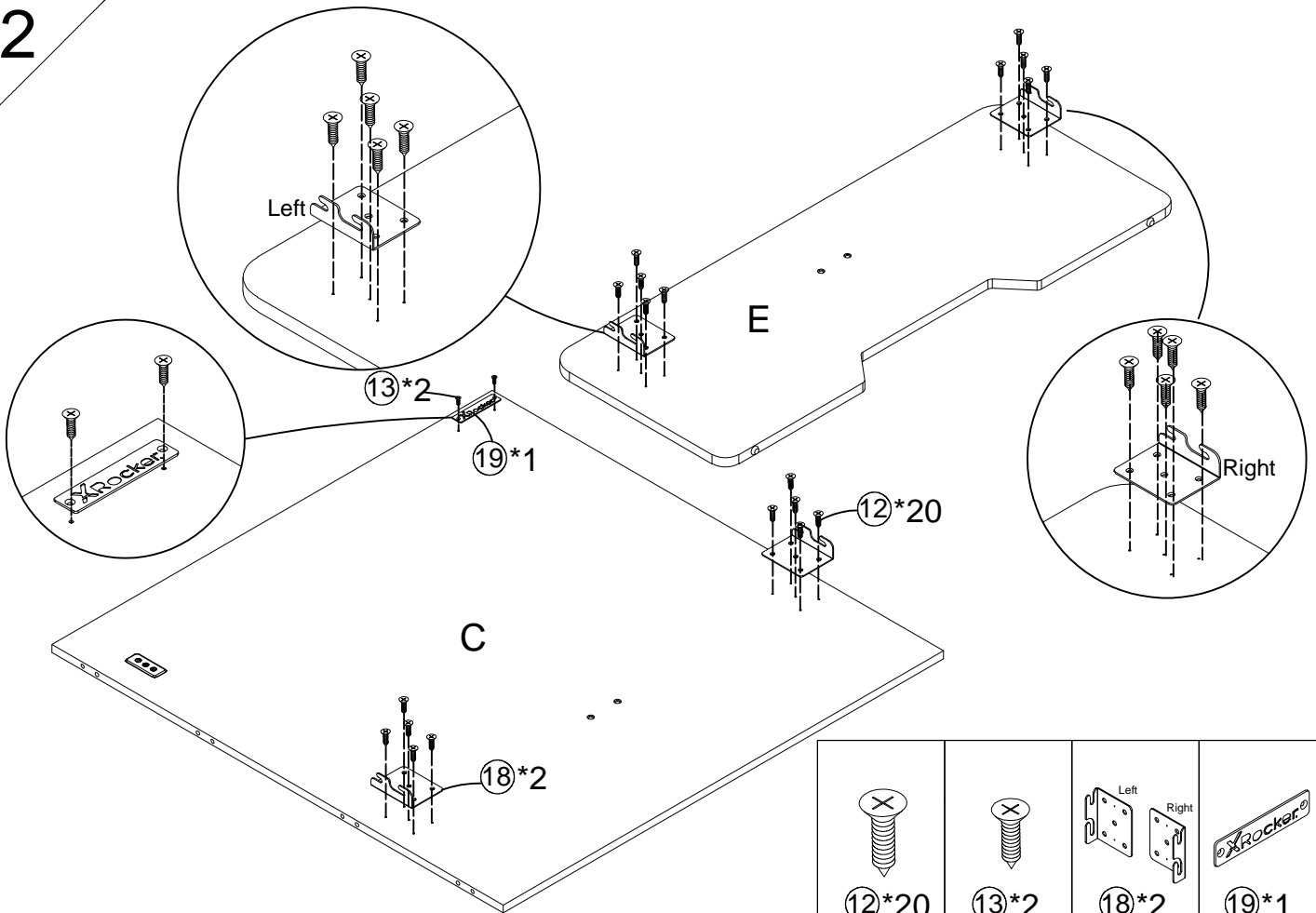
14	Adjustable feet	2	
15	Directional wheel	8	
16	Allen Key M4	1	
17	Allen Key M5	1	
18	Metal Sheet	2	 Left  Right
19	Plaque	2	
20	Wire buckle	4	
21	Plastic Plug	26	
22	Plastic Plug	13	
23	Hole sticker	22	
24	Black felt pad	4	



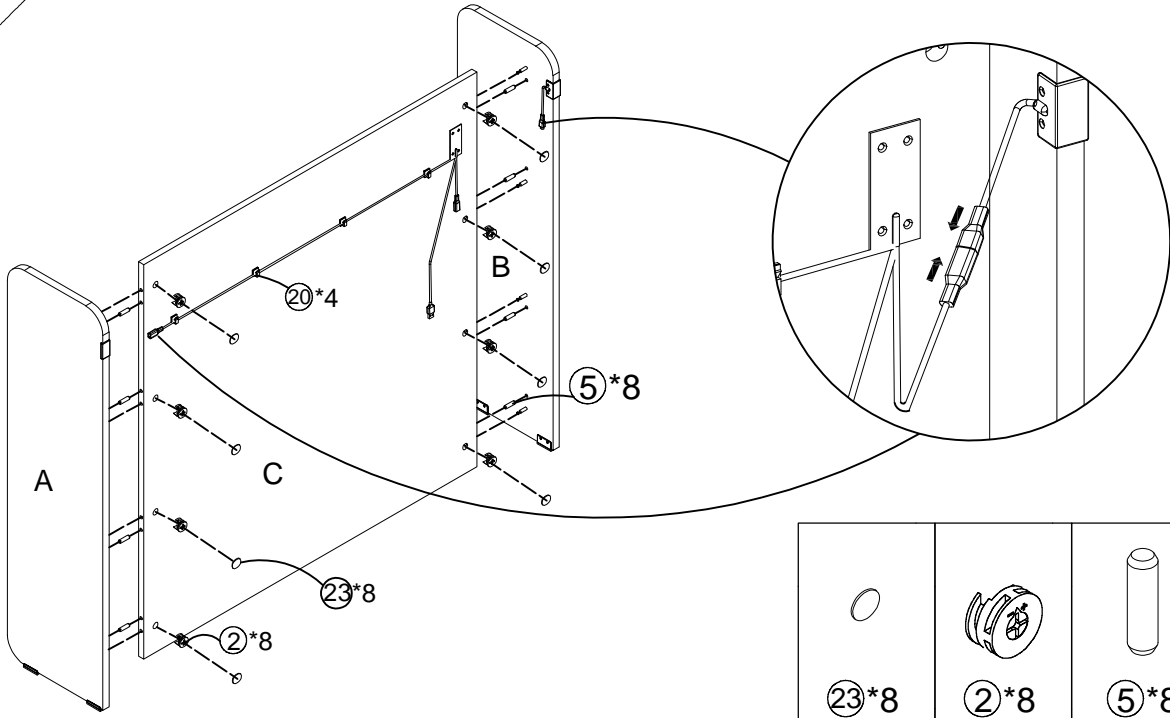
1



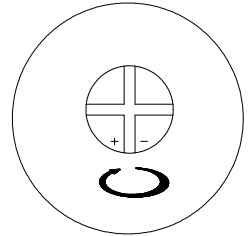
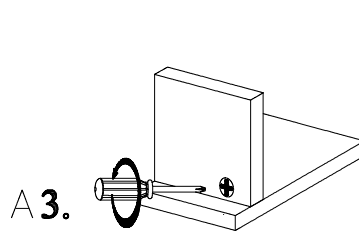
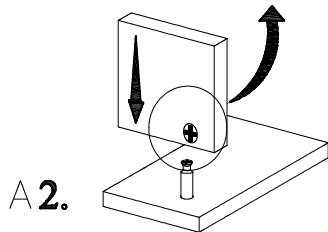
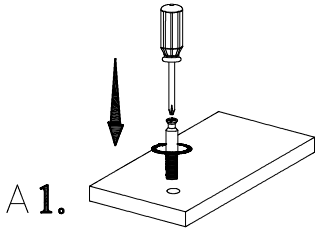
2



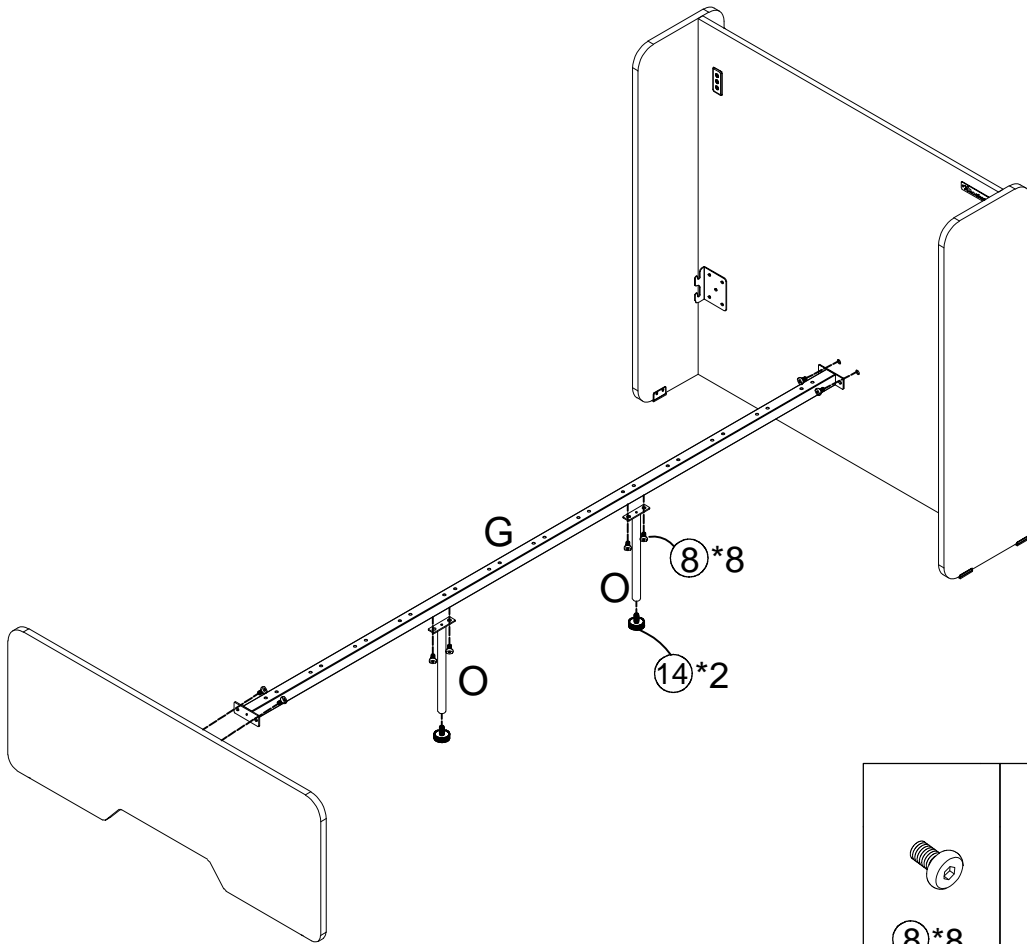
3



23*8	2*8	5*8	20*4

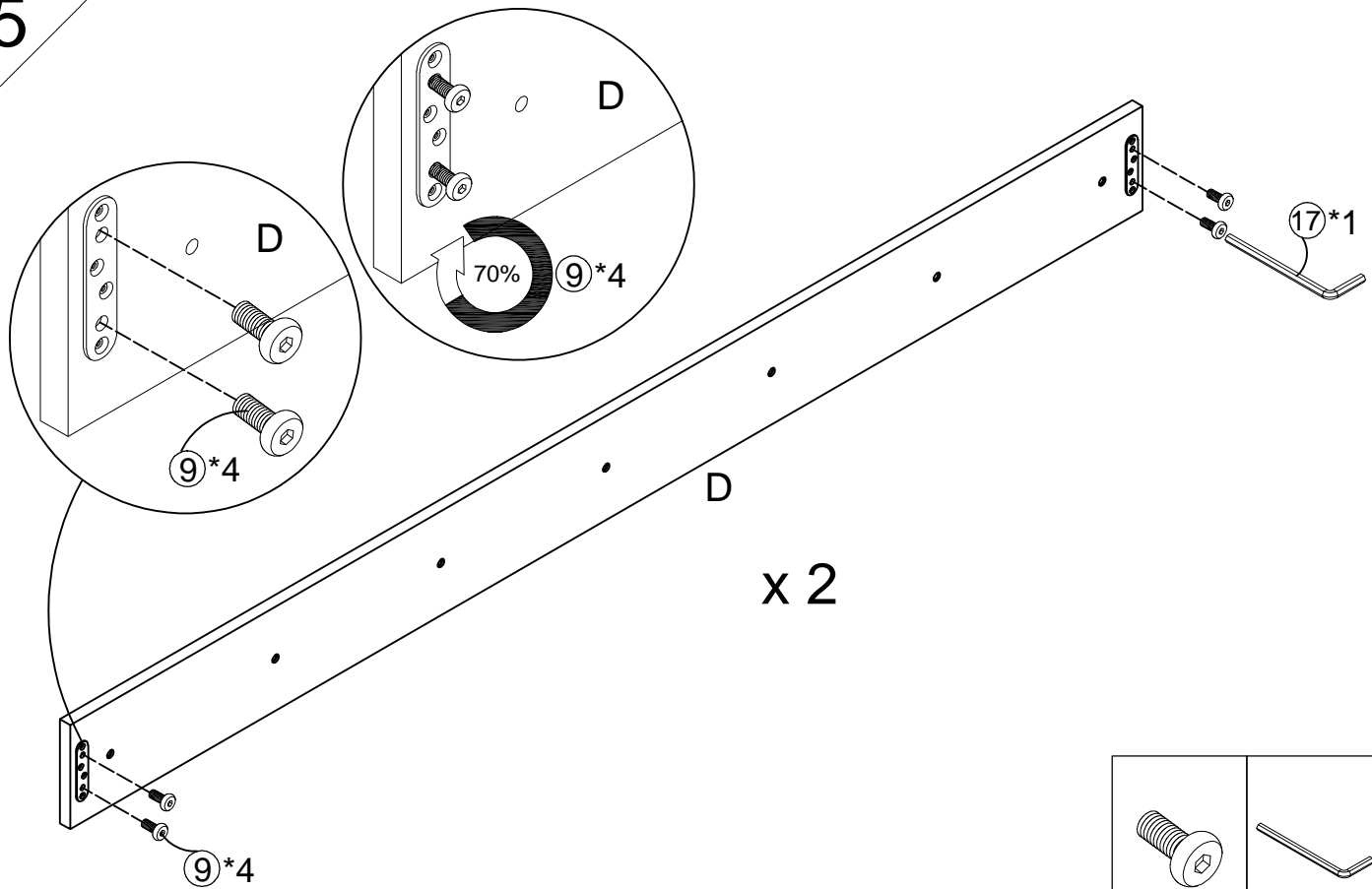


4

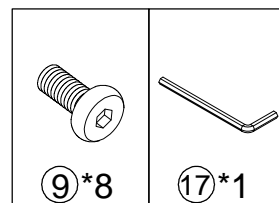


8*8	14*2	16*1

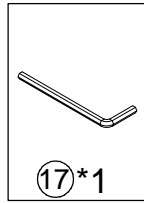
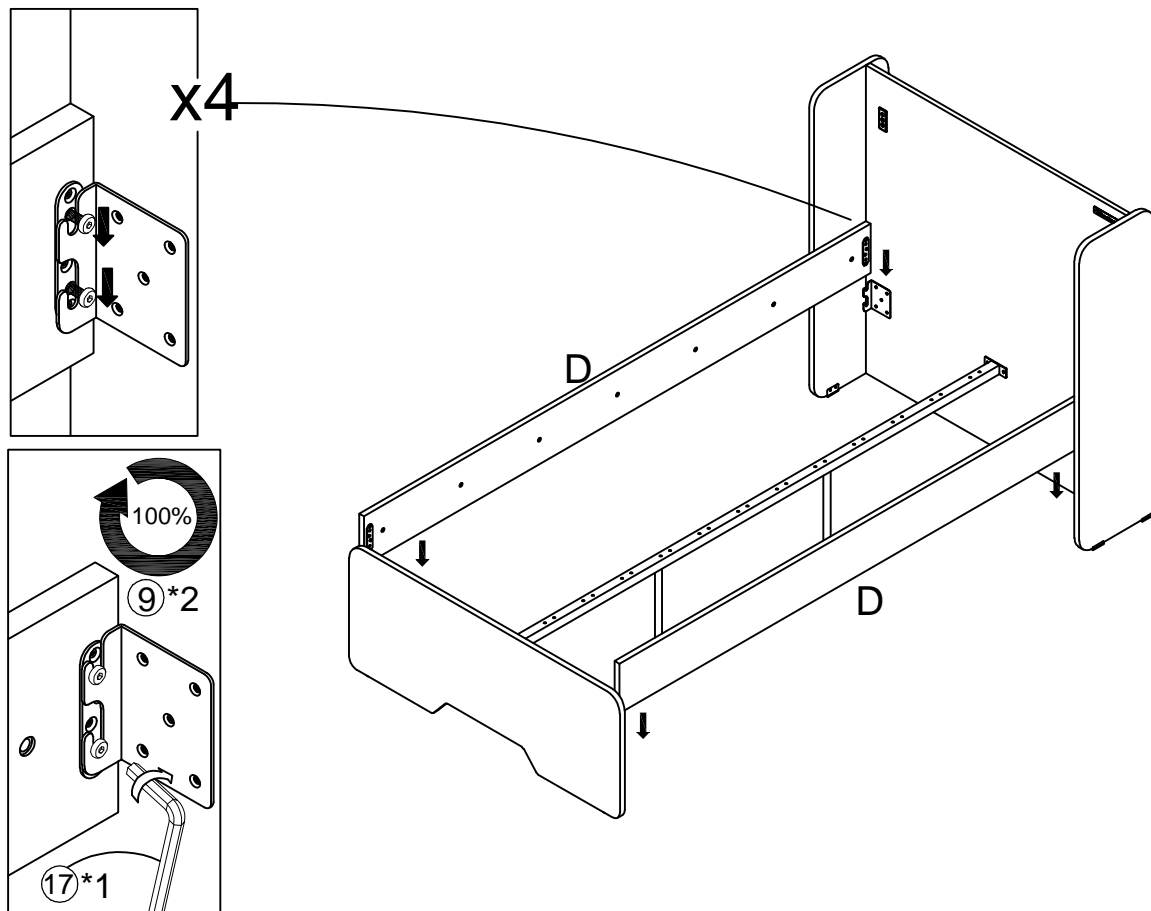
5



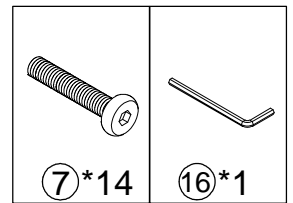
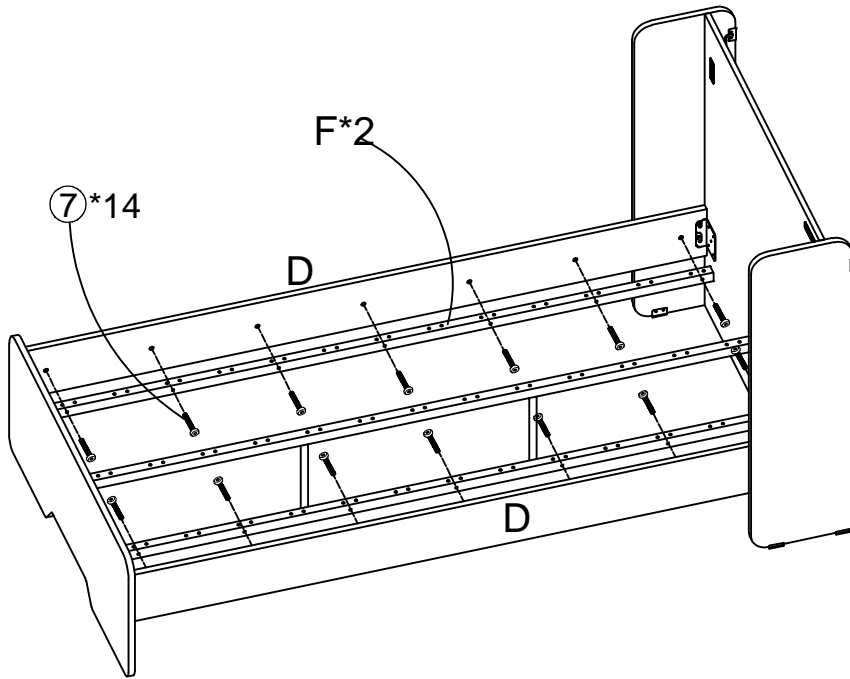
x 2



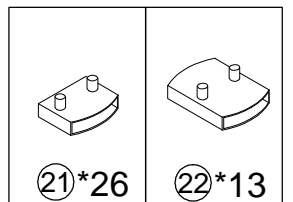
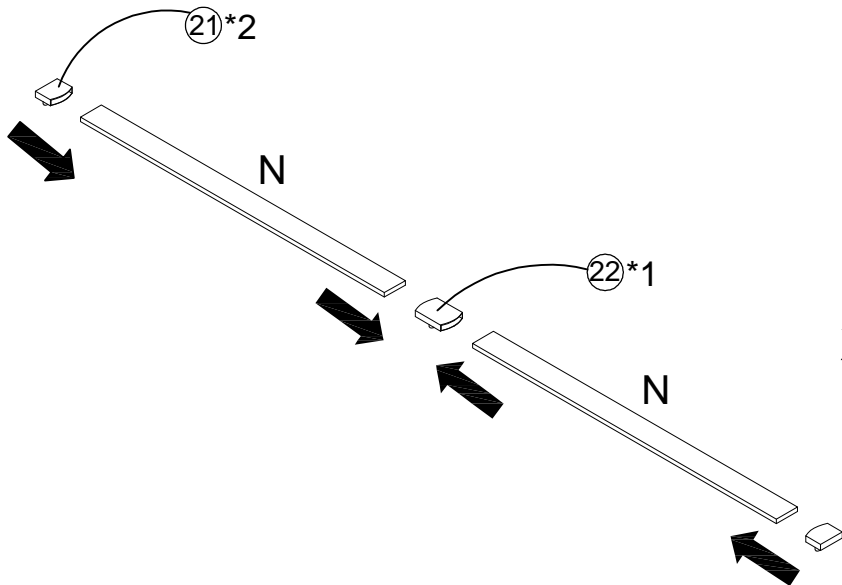
6



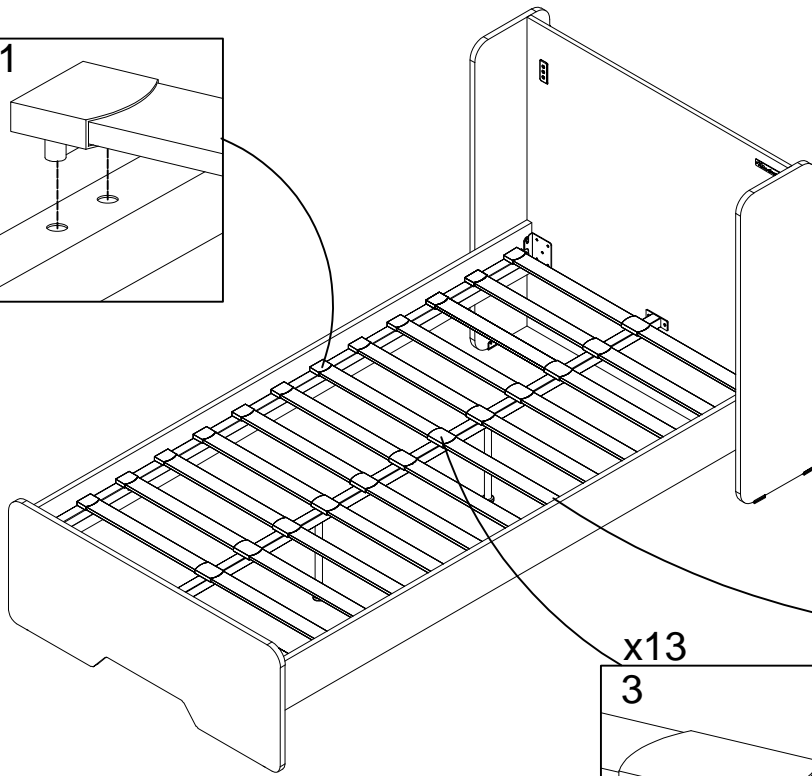
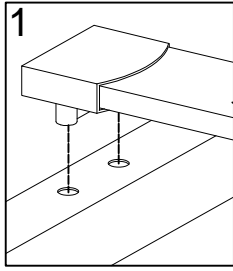
7



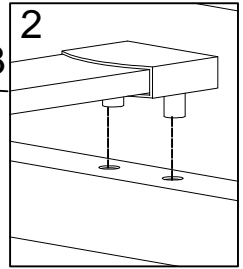
8



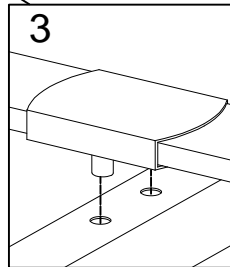
9



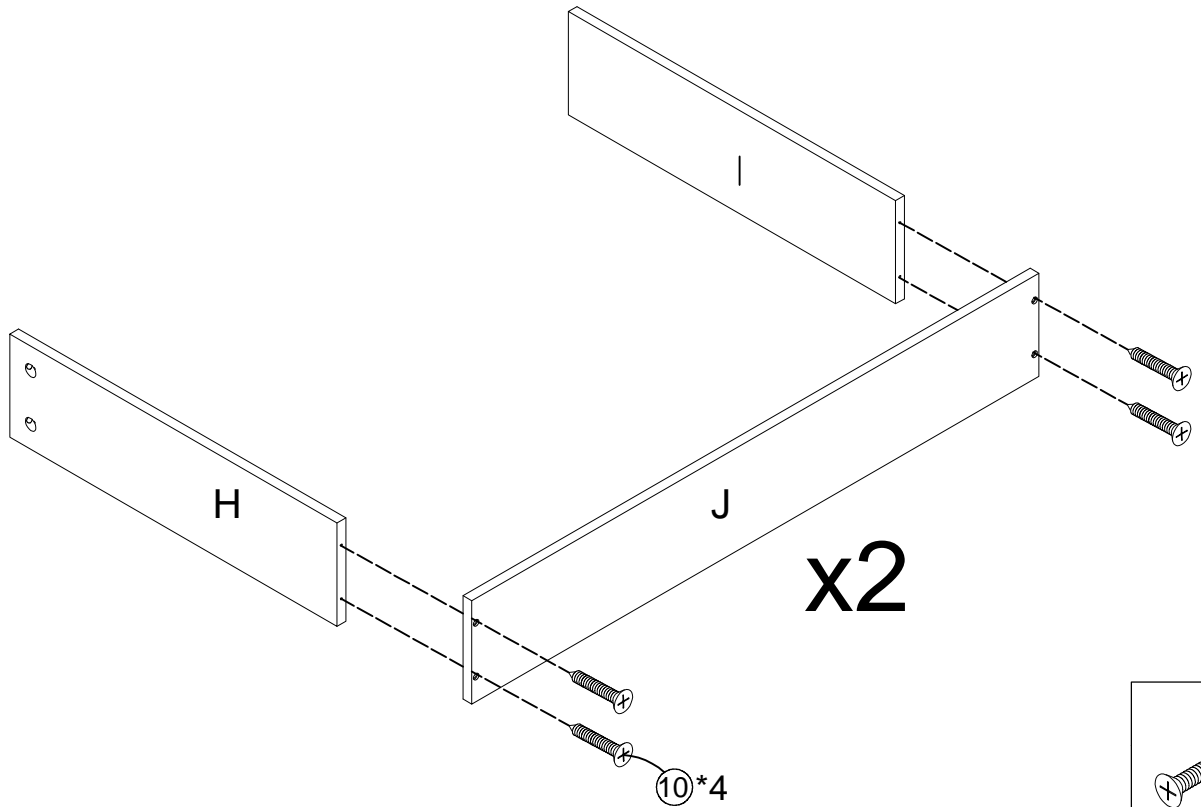
x13



x13

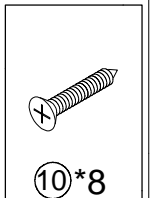


10

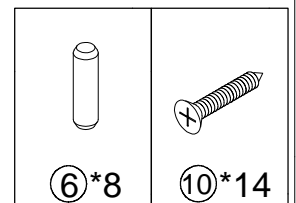
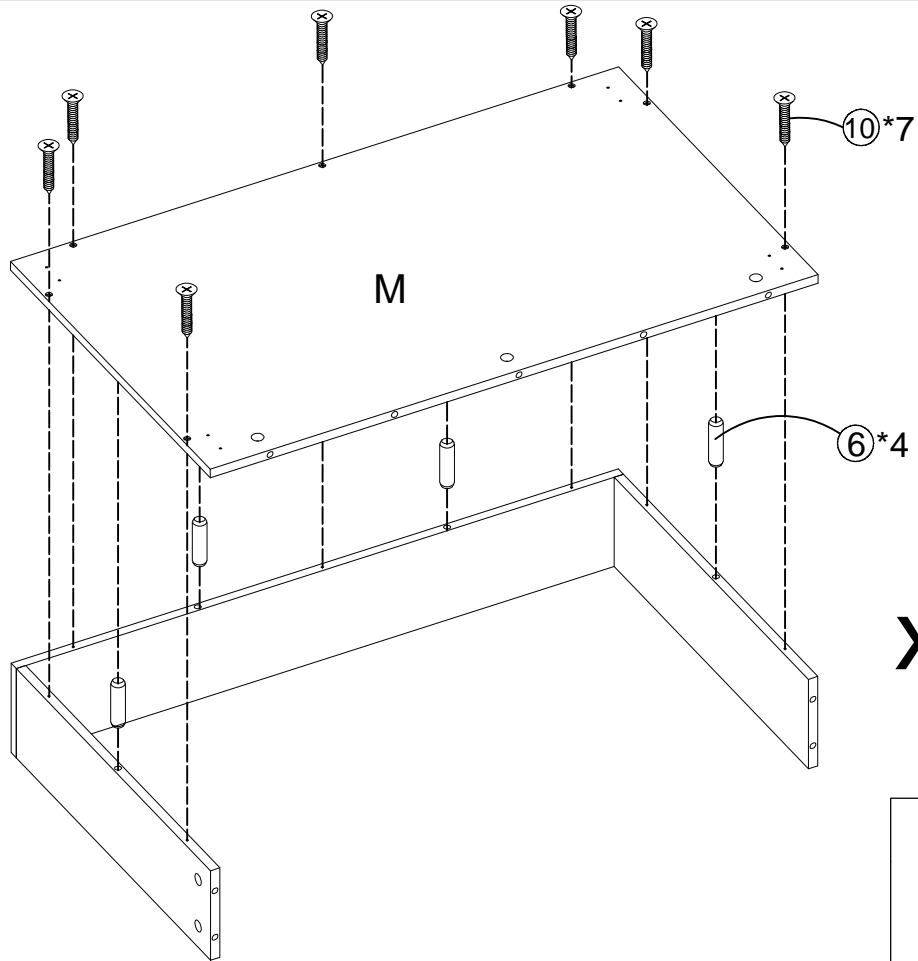


x2

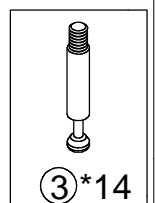
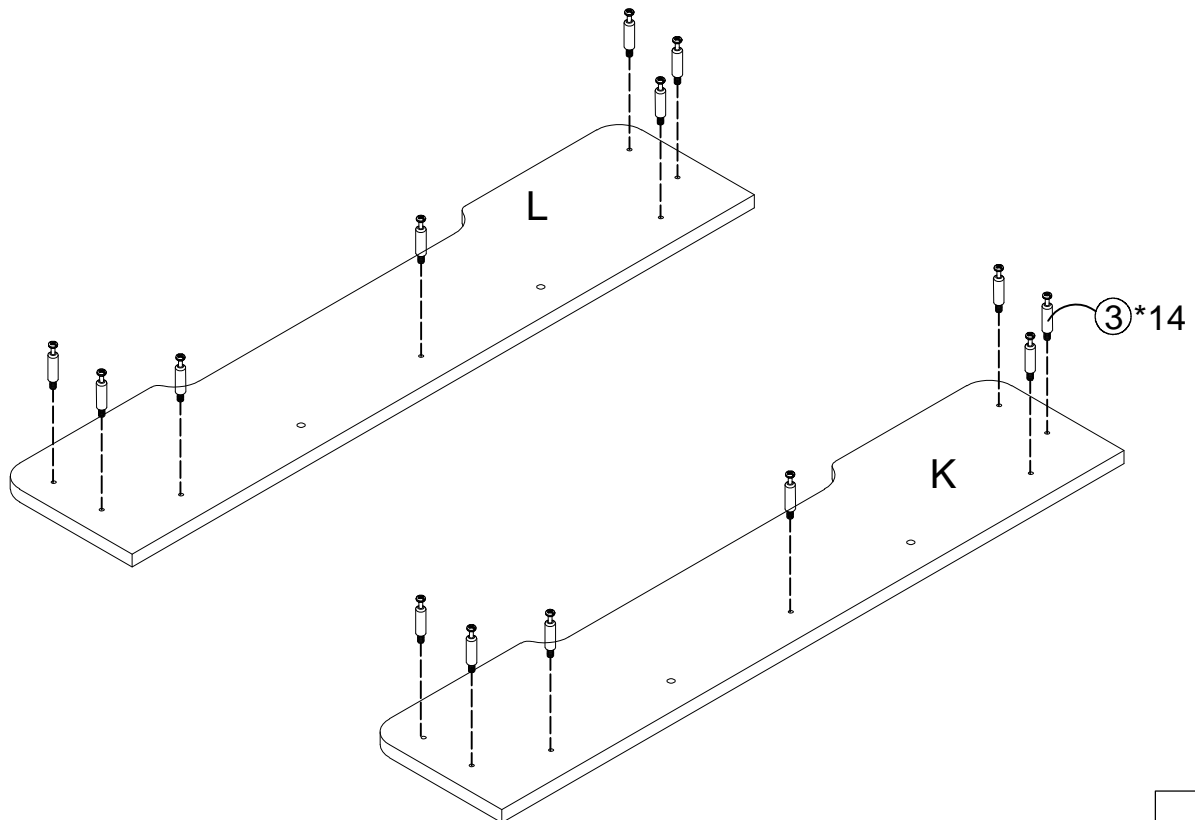
10*4



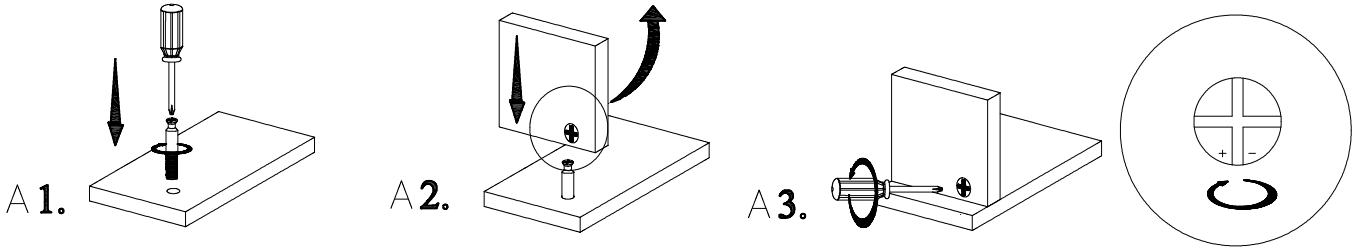
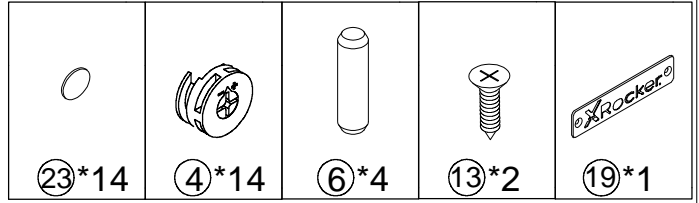
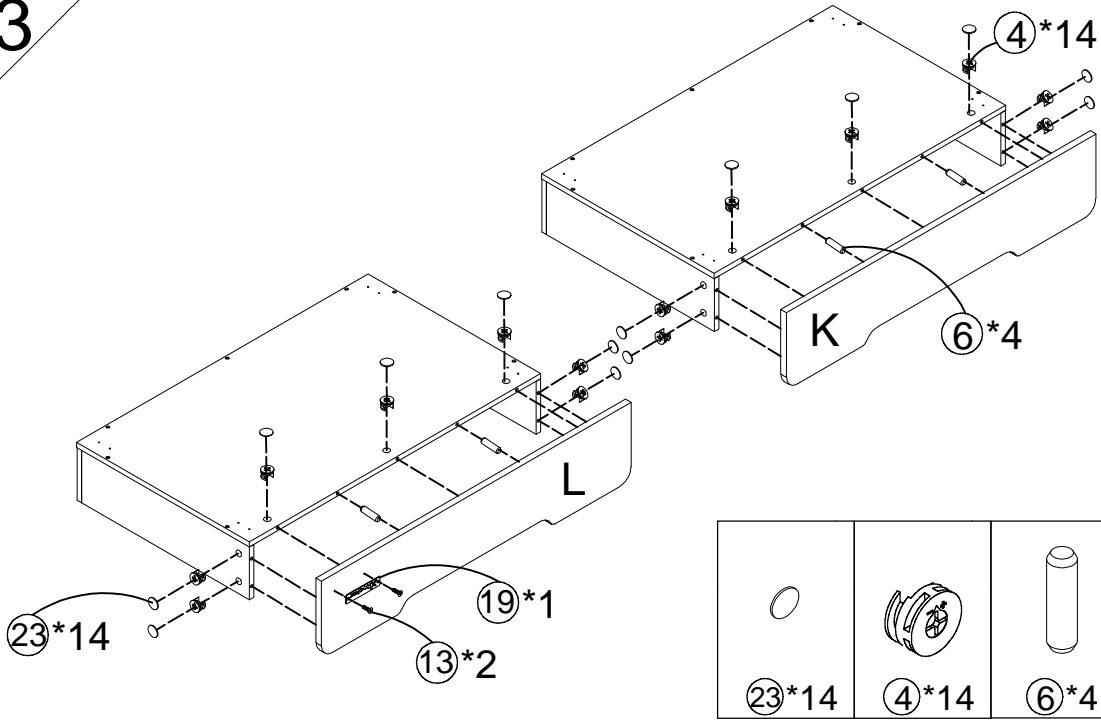
11



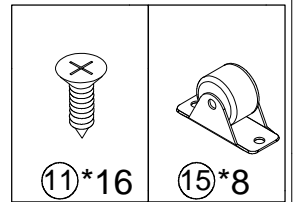
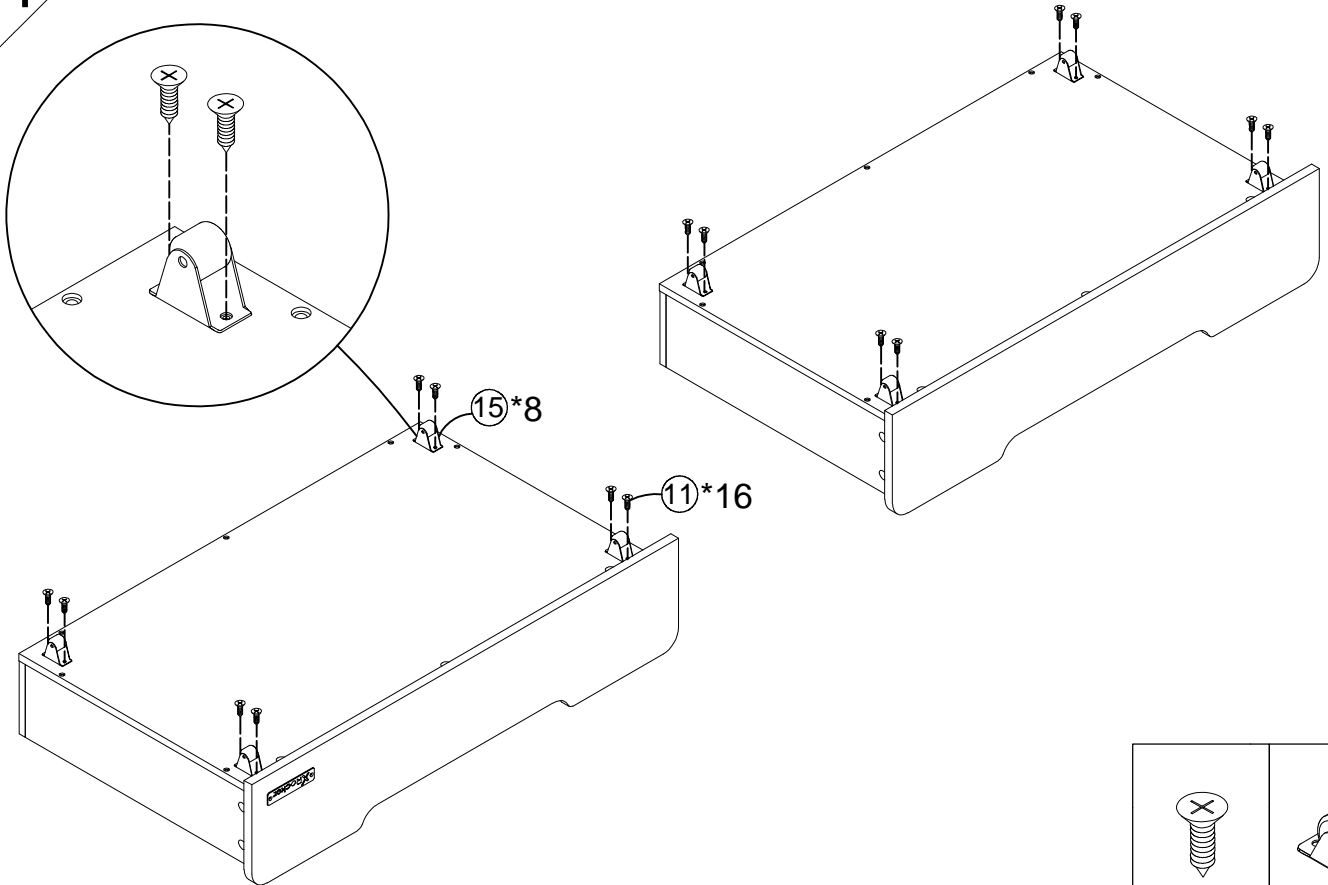
12

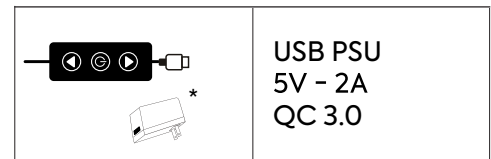
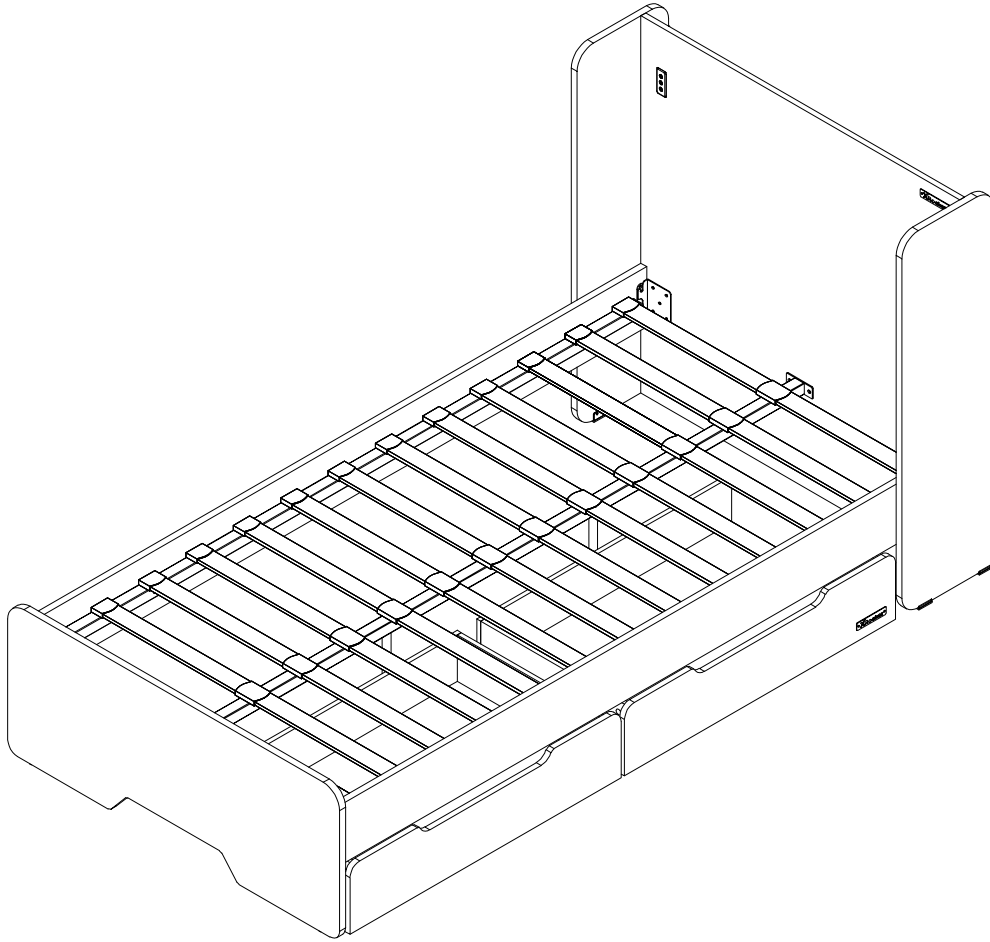


13



14





*USB power adapter not included | Adaptateur secteur USB non inclus | USB-Netzteil nicht im Lieferumfang enthalten | Adaptador de corriente USB no incluido | USB-voedingsadapter niet inbegrepen | Adattatore di alimentazione USB non incluso | USB-strömadapter ingår ej | Zasilacz USB nie jest dołączony

OWNERSHIP

The APP offered for use here to control the Neo Motion™ lighting effects via a mobile device is provided by a Third-Party software developer and is made available Free/Gratis to the user via the Google Play Store or Apple APP Store. The LED Smart APP is not affiliated, connected, controlled, or owned by X Rocker or any part of the group of companies which own the X Rocker brand. The use of the APP is voluntary and the decision to download and use the APP is made fully of this knowledge and shall be your own decision to download, install, grant permissions, and use the APP to control Neo Motion lighting from X Rocker.

PERMISSIONS

The APP requires several permissions from the mobile device to function correctly. These permissions are (but not limited to); Phone, Contacts, Music, Read & Write, BT and Wi-Fi LAN. The user of the APP upon installing the APP and granting the Third-Party APP developer and APP access to these permissions, does so in the full knowledge that this in no way forms any kind of legal agreement with X Rocker and is a wholly independent relationship between the User and Third-Party APP developer.

PERFORMANCE

X Rocker makes no guarantees to the user using this APP as to the performance of the APP. The APP will require updates from the applicable APP Store from time to time in order to maintain functionality. X Rocker makes no guarantees over the term or longevity of performance of the APP and its ability to be available for download and control the lighting. For this reason, all the items using this APP also come with a manual function on the item to control the Neo Motion.

WARRANTY

APP control of the item is explicitly excluded from the warranty of the item purchased and should the item not function with the APP, this shall not render the item as having a fault or being faulty. The APP is supported by X Rocker only as a means of adding additional functionality which is open to the user on a gratis basis to decide to us or not. It is not compulsory to use the APP to use the Neo Motion. Returns, refunds or claims made to the manufacturer for failure of the APP are not valid and will not be supported by X Rocker.

DATA

X Rocker hereby states that it shall not collect, store or use any data whatsoever from any of the Users of the APP, or request data about the APP Users from the Third-Party APP Developer. X Rocker UK is registered at the ICO for all GDPR matters covered by The Data Protection Act 2018. Any permissions given to the Third-Party by the User of the APP is done in accordance with the understanding that X Rocker is a wholly independent entity and not affiliated with the APP provider for data collection purposes and the use of said data. X Rocker is not able to make any claims and/or guarantees on behalf of the Third-Party APP developer and their use of any data collected by their APP.

LIABILITIES AND RIGHTS TO CLAIM.

By downloading and using the Third-Party APP to control Neo Motion items, the User hereby agrees that X Rocker shall not be liable or responsible in any way whatsoever for a loss of function, service, data, damage, or any other claimed or actual defect claimed or caused as a result of using the APP on any type of mobile or electronic device such as mobile, tablet and computer. The hereby User agrees that they waive all their rights to hold X Rocker liable for any claims or liabilities as a result of the User using the APP.

LA POSSESSION

L'application proposée ici pour contrôler les effets d'éclairage Neo Motion™ via un appareil mobile est fournie par un développeur de logiciels tiers et est mise à la disposition gratuite/gratuite de l'utilisateur via Google Play Store ou Apple APP Store. L'application LED Smart n'est pas affiliée, connectée, contrôlée ou détenue par X Rocker ou toute partie du groupe de sociétés qui possède la marque X Rocker. L'utilisation de l'APP est volontaire et la décision de télécharger et d'utiliser l'APP est entièrement fondée sur cette connaissance et sera votre propre décision de télécharger, d'installer, d'accorder des autorisations et d'utiliser l'APP pour contrôler l'éclairage Neo Motion de X Rocker.

AUTORISATIONS

L'APP nécessite plusieurs autorisations de l'appareil mobile pour fonctionner correctement. Ces autorisations sont (mais sans s'y limiter)☒; Téléphone, Contacts, Musique, Lecture et écriture, BT et Wi-Fi LAN. L'utilisateur de l'APP lors de l'installation de l'APP et de l'octroi au développeur de l'APP tiers et à l'APP de l'accès à ces autorisations, le fait en sachant parfaitement que cela ne forme en aucun cas un accord juridique avec X Rocker et qu'il s'agit d'une relation totalement indépendante. entre l'utilisateur et le développeur de l'application tierce.

PERFORMANCE

X Rocker ne donne aucune garantie à l'utilisateur utilisant cette APP quant à la performance de l'APP. L'APP exigera des mises à jour de l'APP Store applicable de temps à autre afin de maintenir la fonctionnalité. X Rocker ne donne aucune garantie sur la durée ou la longévité des performances de l'APP et sur sa capacité à être disponible en téléchargement et à contrôler l'éclairage. Pour cette raison, tous les éléments utilisant cette APP sont également dotés d'une fonction manuelle sur l'élément pour contrôler le Neo Motion.

GARANTIE

Le contrôle APP de l'article est explicitement exclu de la garantie de l'article acheté et si l'article ne fonctionne pas avec l'APP, cela ne rendra pas l'article défectueux ou défectueux. L'APP est prise en charge par X Rocker uniquement comme un moyen d'ajouter des fonctionnalités supplémentaires qui sont ouvertes à l'utilisateur sur une base gratuite pour nous décider ou non. Il n'est pas obligatoire d'utiliser l'APP pour utiliser le Neo Motion. Les retours, remboursements ou réclamations adressés au fabricant pour défaillance de l'APP ne sont pas valides et ne seront pas pris en charge par X Rocker.

DONNÉES

X Rocker déclare par la présente qu'il ne collectera, ne stockera ni n'utilisera aucune donnée de l'un des utilisateurs de l'APP, ni ne demandera de données sur les utilisateurs de l'APP au développeur d'APP tiers. X Rocker UK est enregistré auprès de l'ICO pour toutes les questions GDPR couvertes par la loi sur la protection des données 2018. Toute autorisation donnée au tiers par l'utilisateur de l'APP est faite conformément à la compréhension que X Rocker est une entité entièrement indépendante et non affilié au fournisseur de l'APP à des fins de collecte de données et d'utilisation desdites données. X Rocker n'est pas en mesure de faire des réclamations et/ou des garanties au nom du développeur de l'APP tiers et de son utilisation des données collectées par son APP.

RESPONSABILITÉS ET DROITS DE RÉCLAMATION.

En téléchargeant et en utilisant l'application tierce pour contrôler les éléments Neo Motion, l'utilisateur accepte par la présente que X Rocker ne sera pas responsable de quelque manière que ce soit d'une perte de fonction, de service, de données, de dommages ou de tout autre prétendu ou réel. défaut réclamé ou causé à la suite de l'utilisation de l'APP sur tout type d'appareil mobile ou électronique tel que mobile, tablette et ordinateur. L'utilisateur accepte par la présente qu'il renonce à tous ses droits de tenir X Rocker responsable de toute réclamation ou responsabilité résultant de l'utilisation de l'APP par l'utilisateur.

EIGENTUM

Die hier angebotene APP zur Steuerung der Neo Motion™-Lichteffekte über ein mobiles Gerät wird von einem Drittanbieter-Softwareentwickler bereitgestellt und dem Nutzer kostenlos/kostenlos über den Google Play Store oder den Apple APP Store zur Verfügung gestellt. Die LED Smart APP ist nicht mit X Rocker oder einem Teil der Unternehmensgruppe, die Eigentümer der Marke X Rocker ist, verbunden, wird nicht von X Rocker kontrolliert oder ist Eigentum von X Rocker. Die Nutzung der APP ist freiwillig und die Entscheidung, die APP herunterzuladen und zu verwenden, basiert vollständig auf diesem Wissen und ist Ihre eigene Entscheidung, die APP herunterzuladen, zu installieren, Berechtigungen zu erteilen und zur Steuerung der Neo Motion-Beleuchtung von X Rocker zu verwenden.

BERECHTIGUNGEN

Die APP benötigt mehrere Berechtigungen vom Mobilgerät, um ordnungsgemäß zu funktionieren. Diese Berechtigungen sind (aber nicht beschränkt auf): Telefon, Kontakte, Musik, Lesen und Schreiben, BT und Wi-Fi LAN. Wenn der Nutzer der APP die APP installiert und dem Dritt-App-Entwickler und der APP Zugriff auf diese Berechtigungen gewährt, tut er dies im vollen Wissen, dass dies in keiner Weise irgendeine rechtliche Vereinbarung mit X Rocker darstellt und eine völlig unabhängige Beziehung darstellt zwischen dem Benutzer und dem Drittanbieter-APP-Entwickler.

LEISTUNG

X Rocker übernimmt gegenüber dem Benutzer, der diese APP nutzt, keine Garantie für die Leistung der APP. Die APP benötigt von Zeit zu Zeit Updates vom jeweiligen APP Store, um die Funktionalität aufrechtzuerhalten. X Rocker übernimmt keine Garantie für die Laufzeit oder Langlebigkeit der APP und ihre Fähigkeit, zum Herunterladen verfügbar zu sein und die Beleuchtung zu steuern. Aus diesem Grund verfügen alle Artikel, die diese APP verwenden, auch über eine manuelle Funktion zur Steuerung des Neo Motion.

GARANTIE

Die APP-Steuerung des Artikels ist ausdrücklich von der Garantie des gekauften Artikels ausgeschlossen und sollte der Artikel nicht mit der APP funktionieren, bedeutet dies nicht, dass der Artikel einen Fehler aufweist oder fehlerhaft ist. Die APP wird von X Rocker nur als Möglichkeit zum Hinzufügen zusätzlicher Funktionen unterstützt, über die der Benutzer kostenlos entscheiden kann oder nicht. Für die Nutzung des Neo Motion ist die Nutzung der APP nicht zwingend erforderlich. Rücksendungen, Rückerstattungen oder Ansprüche an den Hersteller aufgrund eines Fehlers der APP sind ungültig und werden von X Rocker nicht unterstützt.

DATEN

X Rocker erklärt hiermit, dass es keine Daten jeglicher Art von den Nutzern der APP sammeln, speichern oder nutzen darf und auch keine Daten über die APP-Nutzer vom Dritt-App-Entwickler anfordern wird. X Rocker UK ist beim ICO für alle DSGVO-Angelegenheiten registriert, die unter das Datenschutzgesetz von 2018 fallen. Alle vom Benutzer der APP an Dritte erteilten Genehmigungen erfolgen unter der Voraussetzung, dass X Rocker eine völlig unabhängige Einheit ist. Für die Zwecke der Datenerhebung und Nutzung dieser Daten stehen wir in keiner Verbindung zum Anbieter der APP. X Rocker kann keine Ansprüche und/oder Garantien im Namen des Dritt-APP-Entwicklers und dessen Nutzung der von seiner APP erfassten Daten geltend machen.

HAFTUNG UND ANSPRUCHSRECHTE.

Durch das Herunterladen und Verwenden der Drittanbieter-APP zur Steuerung von Neo Motion-Artikeln erklärt sich der Benutzer hiermit einverstanden, dass X Rocker in keiner Weise für den Verlust von Funktionen, Diensten, Daten, Schäden oder anderen behaupteten oder tatsächlichen Verlusten haftbar oder verantwortlich ist. Mängel, die durch die Nutzung der APP auf mobilen oder elektronischen Geräten jeglicher Art wie Mobilgeräten, Tablets und Computern geltend gemacht oder verursacht wurden. Der Nutzer stimmt hiermit zu, dass er auf alle Rechte verzichtet, X Rocker für etwaige Ansprüche oder Verbindlichkeiten haftbar zu machen, die sich aus der Nutzung der APP durch den Nutzer ergeben.

PROPIEDAD

La aplicación que se ofrece para su uso aquí para controlar los efectos de iluminación de Neo Motion™ a través de un dispositivo móvil es proporcionada por un desarrollador de software de terceros y está disponible de forma gratuita para el usuario a través de Google Play Store o Apple APP Store. La aplicación LED Smart no está afiliada, conectada, controlada ni es propiedad de X Rocker ni de ninguna parte del grupo de empresas propietarias de la marca X Rocker. El uso de la APLICACIÓN es voluntario y la decisión de descargar y usar la APLICACIÓN se toma plenamente de este conocimiento y será su propia decisión de descargar, instalar, otorgar permisos y usar la APLICACIÓN para controlar la iluminación Neo Motion de X Rocker.

PERMISOS

La APP requiere varios permisos del dispositivo móvil para funcionar correctamente. Estos permisos son (pero no limitados a); Teléfono, Contactos, Música, Leer y Escribir, BT y LAN Wi-Fi. El usuario de la APLICACIÓN al instalar la APLICACIÓN y otorgar al desarrollador de la APLICACIÓN de terceros y el acceso a la APLICACIÓN a estos permisos, lo hace con pleno conocimiento de que esto de ninguna manera constituye ningún tipo de acuerdo legal con X Rocker y es una relación totalmente independiente. entre el usuario y el desarrollador de aplicaciones de terceros.

ACTUACIÓN

X Rocker no ofrece ninguna garantía al usuario que utiliza esta APLICACIÓN en cuanto al rendimiento de la APLICACIÓN. La APLICACIÓN requerirá actualizaciones de la Tienda de APLICACIONES correspondiente de vez en cuando para mantener la funcionalidad. X Rocker no ofrece ninguna garantía sobre el plazo o la longevidad del rendimiento de la aplicación y su capacidad para estar disponible para descargar y controlar la iluminación. Por esta razón, todos los artículos que usan esta aplicación también vienen con una función manual en el artículo para controlar el Neo Motion.

GARANTÍA

El control de la aplicación del artículo está explícitamente excluido de la garantía del artículo comprado y si el artículo no funciona con la aplicación, esto no hará que el artículo tenga una falla o sea defectuoso. La aplicación es compatible con X Rocker solo como un medio para agregar funcionalidad adicional que está abierta al usuario de forma gratuita para decidir o no. No es obligatorio usar la aplicación para usar el Neo Motion. Las devoluciones, reembolsos o reclamaciones realizadas al fabricante por fallo de la APP no son válidas y no serán atendidas por X Rocker.

DATOS

X Rocker declara por la presente que no recopilará, almacenará ni utilizará ningún dato de ninguno de los Usuarios de la APLICACIÓN, ni solicitará datos sobre los Usuarios de la APLICACIÓN al Desarrollador de APLICACIONES de terceros. X Rocker UK está registrado en el ICO para todos los asuntos de GDPR cubiertos por la Ley de Protección de Datos de 2018. Cualquier permiso otorgado al Tercero por el Usuario de la APLICACIÓN se realiza de acuerdo con el entendimiento de que X Rocker es una entidad totalmente independiente y no afiliado con el proveedor de la aplicación para fines de recopilación de datos y el uso de dichos datos. X Rocker no puede hacer ningún reclamo o garantía en nombre del desarrollador de la aplicación de terceros y su uso de los datos recopilados por su aplicación.

OBLIGACIONES Y DERECHOS A RECLAMAR.

Al descargar y usar la APLICACIÓN de terceros para controlar los elementos de Neo Motion, el Usuario acepta que X Rocker no será responsable de ninguna manera por la pérdida de función, servicio, datos, daños o cualquier otro reclamo o real. defecto reclamado o causado como consecuencia del uso de la APP en cualquier tipo de dispositivo móvil o electrónico como móvil, tableta y ordenador. Por la presente, el Usuario acepta que renuncia a todos sus derechos de responsabilizar a X Rocker por cualquier reclamo o responsabilidad como resultado del uso de la APLICACIÓN por parte del Usuario.

EIGENDOM

De APP die hier wordt aangeboden voor gebruik om de Neo Motion™-lichteffecten via een mobiel apparaat te bedienen, wordt geleverd door een externe softwareontwikkelaar en wordt gratis/gratis beschikbaar gesteld aan de gebruiker via de Google Play Store of Apple APP Store. De LED Smart APP is niet gelieerd, verbonden, gecontroleerd of eigendom van X Rocker of enig onderdeel van de groep bedrijven die eigenaar zijn van het merk X Rocker. Het gebruik van de APP is vrijwillig en de beslissing om de APP te downloaden en te gebruiken wordt volledig op basis van deze kennis genomen en zal uw eigen beslissing zijn om de APP te downloaden, installeren, toestemming te verlenen en te gebruiken om Neo Motion-verlichting van X Rocker te bedienen.

RECHTEN

De APP vereist verschillende machtigingen van het mobiele apparaat om correct te kunnen functioneren. Deze machtigingen zijn (maar niet beperkt tot); Telefoon, contacten, muziek, lezen en schrijven, BT en Wi-Fi LAN. De gebruiker van de APP bij het installeren van de APP en het verlenen van toegang aan de Derde APP-ontwikkelaar en APP tot deze machtigingen, doet dit in de volle wetenschap dat dit op geen enkele wijze enige juridische overeenkomst vormt met X Rocker en een geheel onafhankelijke relatie is. tussen de Gebruiker en de externe APP-ontwikkelaar.

PRESTATIE

X Rocker geeft geen garanties aan de gebruiker die deze APP gebruikt met betrekking tot de prestaties van de APP. De APP heeft van tijd tot tijd updates van de toepasselijke APP Store nodig om de functionaliteit te behouden. X Rocker geeft geen garanties over de duur of levensduur van de prestaties van de APP en de mogelijkheid om beschikbaar te zijn voor download en om de verlichting te bedienen. Om deze reden worden alle items die deze APP gebruiken ook geleverd met een handmatige functie op het item om de Neo Motion te bedienen.

GARANTIE

APP-controle over het artikel is uitdrukkelijk uitgesloten van de garantie van het gekochte artikel en mocht het artikel niet functioneren met de APP, dan betekent dit niet dat het artikel defect is of defect is. De APP wordt alleen door X Rocker ondersteund als middel om extra functionaliteit toe te voegen, die de gebruiker gratis kan laten beslissen of hij of zij wel of niet met ons in zee wil gaan. Het is niet verplicht om de APP te gebruiken om de Neo Motion te gebruiken. Retourzendingen, terugbetalingen of claims ingediend bij de fabrikant vanwege het falen van de APP zijn niet geldig en worden niet ondersteund door X Rocker.

GEGEVENS

X Rocker verklaart hierbij dat zij geen enkele gegevens van gebruikers van de APP zal verzamelen, opslaan of gebruiken, of gegevens over de APP-gebruikers zal opvragen bij de externe APP-ontwikkelaar. X Rocker UK is geregistreerd bij de ICO voor alle AVG-zaken die onder de Data Protection Act 2018 vallen. Alle toestemmingen die door de Gebruiker van de APP aan de Derde worden gegeven, worden gedaan in overeenstemming met de afspraak dat X Rocker een volledig onafhankelijke entiteit is en niet gelieerd aan de APP-aanbieder voor doeleinden van gegevensverzameling en het gebruik van deze gegevens. X Rocker kan geen claims en/of garanties doen namens de externe APP-ontwikkelaar en hun gebruik van gegevens verzameld door hun APP.

AANSPRAKELIJKHEID EN CLAIMRECHTEN.

Door de APP van derden te downloaden en te gebruiken om Neo Motion-items te beheren, gaat de Gebruiker ermee akkoord dat X Rocker op geen enkele manier aansprakelijk of verantwoordelijk is voor verlies van functie, service, gegevens, schade of enige andere beweerde of werkelijke defect geclaimd of veroorzaakt als gevolg van het gebruik van de APP op elk type mobiel of elektronisch apparaat, zoals mobiel, tablet en computer. De Gebruiker gaat ermee akkoord dat hij afstand doet van al zijn rechten om X Rocker aansprakelijk te stellen voor eventuele claims of aansprakelijkheden als gevolg van het gebruik van de APP door de Gebruiker.

PROPRIETÀ

L'APP qui offerta per controllare gli effetti di luce Neo Motion™ tramite un dispositivo mobile è fornita da uno sviluppatore di software di terze parti ed è resa disponibile gratuitamente all'utente tramite Google Play Store o Apple APP Store. L'APP LED Smart non è affiliata, connessa, controllata o di proprietà di X Rocker o di qualsiasi parte del gruppo di società che possiede il marchio X Rocker. L'uso dell'APP è volontario e la decisione di scaricare e utilizzare l'APP è presa pienamente in base a questa consapevolezza e sarà una tua decisione scaricare, installare, concedere autorizzazioni e utilizzare l'APP per controllare l'illuminazione Neo Motion da X Rocker.

AUTORIZZAZIONI

L'APP richiede diversi permessi dal dispositivo mobile per funzionare correttamente. Queste autorizzazioni sono (ma non limitate a); Telefono, Contatti, Musica, Lettura e scrittura, BT e LAN Wi-Fi. L'utente dell'APP, al momento dell'installazione dell'APP e della concessione allo sviluppatore dell'APP di terze parti e all'APP dell'accesso a tali autorizzazioni, lo fa nella piena consapevolezza che ciò non costituisce in alcun modo alcun tipo di accordo legale con X Rocker ed è un rapporto del tutto indipendente tra l'Utente e lo sviluppatore dell'APP di terze parti.

PRESTAZIONE

X Rocker non fornisce alcuna garanzia all'utente che utilizza questa APP in merito alle prestazioni dell'APP. L'APP richiederà periodicamente aggiornamenti dall'APP Store applicabile per mantenere la funzionalità. X Rocker non fornisce alcuna garanzia sul termine o sulla longevità delle prestazioni dell'APP e sulla sua capacità di essere disponibile per il download e controllare l'illuminazione. Per questo motivo, tutti gli articoli che utilizzano questa APP sono dotati anche di una funzione manuale per controllare Neo Motion.

GARANZIA

Il controllo dell'oggetto da parte dell'APP è espressamente escluso dalla garanzia dell'oggetto acquistato e qualora l'oggetto non funzioni con l'APP, ciò non renderà l'oggetto difettoso o difettoso. L'APP è supportata da X Rocker solo come mezzo per aggiungere funzionalità aggiuntive che sono aperte all'utente gratuitamente per decidere o meno. Non è obbligatorio utilizzare l'APP per utilizzare Neo Motion. Resi, rimborsi o reclami avanzati al produttore per guasti dell'APP non sono validi e non saranno supportati da X Rocker.

DATI

X Rocker dichiara che non raccoglierà, memorizzerà o utilizzerà alcun dato di alcuno degli Utenti dell'APP, né richiederà dati sugli Utenti dell'APP allo Sviluppatore dell'APP di terze parti. X Rocker UK è registrato presso l'ICO per tutte le questioni GDPR coperte dal Data Protection Act 2018. Qualsiasi autorizzazione concessa a terze parti dall'utente dell'APP viene effettuata in conformità con la consapevolezza che X Rocker è un'entità completamente indipendente e non affiliata con il fornitore dell'APP per scopi di raccolta dati e utilizzo di tali dati. X Rocker non è in grado di avanzare alcuna pretesa e/o garanzia per conto dello sviluppatore dell'APP di terze parti e del suo utilizzo dei dati raccolti dalla propria APP.

RESPONSABILITÀ E DIRITTI DI RECLAMO.

Scaricando e utilizzando l'APP di terze parti per controllare gli articoli Neo Motion, l'Utente accetta che X Rocker non sarà responsabile in alcun modo per perdita di funzionalità, servizio, dati, danni o qualsiasi altro reclamo o reale difetto rivendicato o causato dall'utilizzo dell'APP su qualsiasi tipo di dispositivo mobile o elettronico come cellulare, tablet e computer. Con la presente l'Utente accetta di rinunciare a tutti i propri diritti di ritenere X Rocker responsabile per eventuali reclami o responsabilità derivanti dall'utilizzo dell'APP da parte dell'Utente.

ÄGANDERÄTT

APPen som erbjuds för användning här för att styra Neo Motion™-ljuseffekterna via en mobil enhet tillhandahålls av en tredje parts mjukvaruutvecklare och görs tillgänglig gratis/gratis för användaren via Google Play Store eller Apple APP Store. LED Smart APP är inte ansluten, ansluten, kontrollerad eller ägd av X Rocker eller någon del av gruppen av företag som äger varumärket X Rocker. Användningen av APP:n är frivillig och beslutet att ladda ner och använda APP:n fattas helt med denna kunskap och ska vara ditt eget beslut att ladda ner, installera, ge behörigheter och använda APP:n för att styra Neo Motion™-belysning från X Rocker.

BEHÖRIGHETER

APPen kräver flera behörigheter från den mobila enheten för att fungera korrekt. Dessa behörigheter är (men inte begränsade till); Telefon, Kontakter, Musik, Läs & Skriv, BT och Wi-Fi LAN. Användaren av APP när han installerar APP och ger tredjeparts APP-utvecklare och APP tillgång till dessa behörigheter, gör det med full vetskap om att detta inte på något sätt utgör någon form av juridiskt avtal med X Rocker och är ett helt oberoende förhållande mellan användaren och tredje parts APP-utvecklare.

PRESTANDA

X Rocker ger inga garantier till användaren som använder denna APP vad gäller APP:s prestanda. APP kommer att kräva uppdateringar från tillämplig APP Store då och då för att bibehålla funktionalitet. X Rocker ger inga garantier för appens giltighetstid eller livslängd och dess förmåga att vara tillgänglig för nedladdning och styra belysningen. Av denna anledning kommer alla föremål som använder denna APP också med en manuell funktion på föremålet för att styra Neo Motion.

GARANTI

APP:s kontroll av varan är uttryckligen undantagen från garantin för den köpta artikeln och om varan inte fungerar med APP:n ska detta inte göra att varan har ett fel eller att den är felaktig. APP:en stöds av X Rocker endast som ett sätt att lägga till ytterligare funktionalitet som är öppen för användaren gratis för att bestämma oss eller inte. Det är inte obligatoriskt att använda APP för att använda Neo Motion. Returer, återbetalningar eller anspråk som gjorts till tillverkaren för fel på APP är inte giltiga och kommer inte att stödjas av X Rocker.

DATA

X Rocker anger härmed att det inte ska samlas in, lagras eller användas någon som helst data från någon av APP-användarna, eller begära data om APP-användarna från APP-utvecklaren från tredje part. X Rocker UK är registrerat hos ICO för alla GDPR-ärenden som omfattas av The Data Protection Act 2018. Alla tillstånd som ges till tredje part av användaren av APP:n görs i enlighet med förståelsen att X Rocker är en helt oberoende enhet och inte ansluten till APP-leverantören för datainsamlingsändamål och användningen av nämnda data. X Rocker kan inte göra några anspråk och/eller garantier på uppdrag av tredje parts APP-utvecklare och deras användning av data som samlats in av deras APP.

SKYLDIGHETER OCH RÄTTIGHETER ATT KRÄVA.

Genom att ladda ner och använda appen från tredje part för att kontrollera Neo Motion-objekt, samtycker användaren härmed till att X Rocker inte ska vara ansvarigt eller ansvarigt på något sätt för förlust av funktion, tjänst, data, skada eller någon annan påstådd eller faktisk defekt som påstås eller orsakas som ett resultat av användning av APP på någon typ av mobil eller elektronisk enhet som mobil, surfplatta och dator. Användaren godkänner härmed att de avsäger sig alla sina rättigheter att hålla X Rocker ansvarig för eventuella anspråk eller skulder till följd av att användaren använder APP.

WŁASNOŚĆ

Oferowana tutaj aplikacja do sterowania efektami świetlnymi Neo Motion™ za pomocą urządzenia mobilnego jest dostarczana przez zewnętrznego programistę i jest udostępniana użytkownikowi bezpłatnie za pośrednictwem sklepu Google Play lub Apple APP Store. Aplikacja LED Smart nie jest powiązana, połączona, kontrolowana ani własnością firmy X Rocker ani żadnej części grupy firm będących właścicielami marki X Rocker. Korzystanie z aplikacji jest dobrowolne, a decyzja o pobraniu i korzystaniu z aplikacji jest podejmowana w pełni na podstawie tej wiedzy i będzie Twoją własną decyzją o pobraniu, zainstalowaniu, udzieleniu uprawnień i użyciu aplikacji do sterowania oświetleniem Neo Motion od X Rocker.

UPRAWNIENIA

Aplikacja wymaga kilku uprawnień urządzenia mobilnego do prawidłowego działania. Te uprawnienia to (ale nie ograniczają się do); Telefon, kontakty, muzyka, odczyt i zapis, BT i Wi-Fi LAN. Użytkownik aplikacji po zainstalowaniu aplikacji i przyznaniu zewnętrznemu twórcy aplikacji i aplikacji dostępu do tych uprawnień robi to z pełną świadomością, że nie stanowi to w żaden sposób jakiegokolwiek umowy prawnej z X Rocker i jest to całkowicie niezależny związek pomiędzy Użytkownikiem a twórcą aplikacji będącej stroną trzecią.

WYDAJNOŚĆ

X Rocker nie gwarantuje użytkownikowi korzystającemu z tej aplikacji co do działania aplikacji. Aby zachować funkcjonalność, aplikacja będzie od czasu do czasu wymagać aktualizacji z odpowiedniego sklepu APP Store. X Rocker nie gwarantuje okresu ani trwałości działania aplikacji ani możliwości jej pobrania i sterowania oświetleniem. Z tego powodu wszystkie elementy korzystające z tej aplikacji mają także funkcję ręcznego sterowania Neo Motion.

GWARANCJA

Kontrola APP nad przedmiotem jest wyraźnie wyłączona z gwarancji na zakupiony przedmiot, a jeśli przedmiot nie działa z aplikacją, nie oznacza to, że przedmiot ma wadę lub jest wadliwy. Aplikacja jest obsługiwana przez X Rocker wyłącznie w celu dodania dodatkowej funkcjonalności, o której użytkownik może bezpłatnie decydować. Korzystanie z aplikacji Neo Motion nie jest obowiązkowe. Zwroty, refundacje lub roszczenia kierowane do producenta z powodu awarii aplikacji są nieważne i nie będą obsługiwane przez X Rocker.

DANE

X Rocker niniejszym oświadcza, że nie będzie gromadzić, przechowywać ani wykorzystywać żadnych danych od żadnego z Użytkowników Aplikacji ani żądać danych o Użytkownikach Aplikacji UK jest zarejestrowany w ICO we wszystkich kwestiach RODO objętych Ustawą o ochronie danych z 2018 r. Wszelkie zezwolenia udzielone Osobie Trzeciej przez Użytkownika aplikacji odbywają się zgodnie z założeniem, że X Rocker jest podmiotem całkowicie niezależnym i niepowiązane z dostawcą aplikacji w celu gromadzenia danych i wykorzystywania tych danych. X Rocker nie jest w stanie zgłaszać żadnych roszczeń i/lub gwarancji w imieniu zewnętrznego dewelopera aplikacji i wykorzystania przez niego jakichkolwiek danych zebranych przez jego aplikację.

OBOWIĄZKI I PRAWA DO ROSZCZEŃ.

Pobierając i korzystając z aplikacji strony trzeciej do kontrolowania elementów Neo Motion, Użytkownik niniejszym zgadza się, że X Rocker nie ponosi żadnej odpowiedzialności za utratę funkcji, usług, danych, szkody lub jakiegokolwiek inne roszczenia lub rzeczywiste wada stwierdzona lub powstała w wyniku korzystania z aplikacji na dowolnym urządzeniu mobilnym lub elektronicznym, takim jak telefon komórkowy, tablet i komputer. Niniejszym Użytkownik zgadza się, że zrzeka się wszelkich swoich praw do pociągnięcia X Rocker do odpowiedzialności za jakiegokolwiek roszczenia lub zobowiązania wynikające z korzystania przez Użytkownika z Aplikacji.