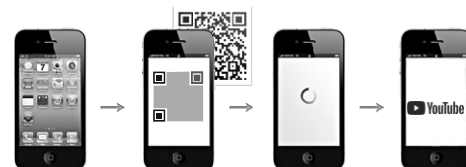
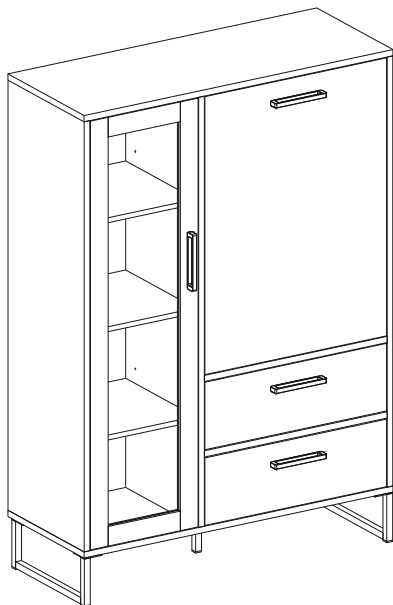




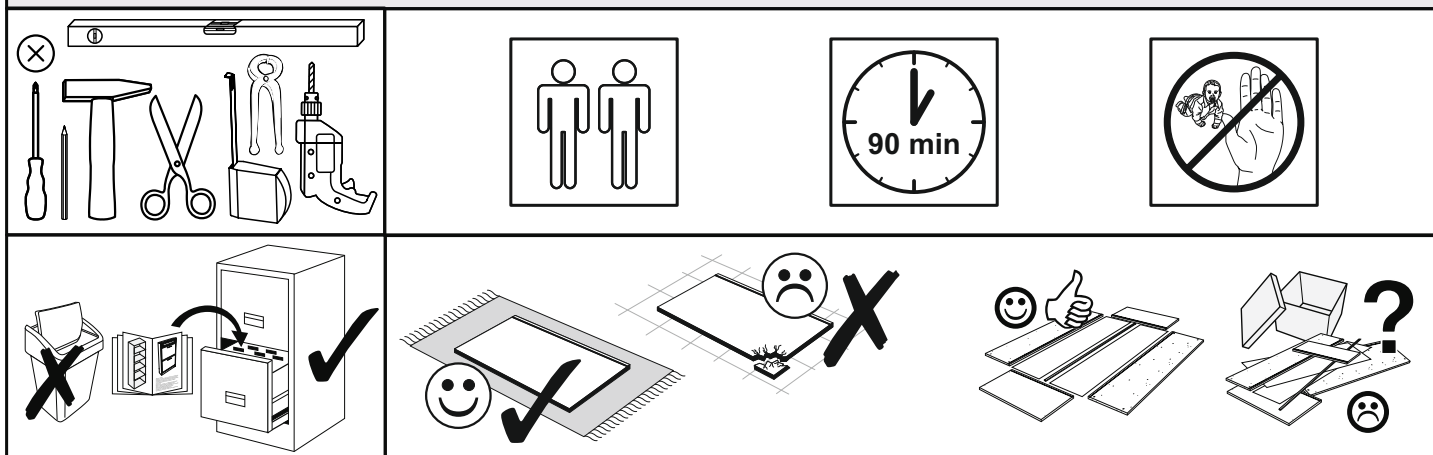
- | | | |
|---|--|--|
| (D) Videounterstützte Montageanleitung | (GB) Video-assisted assembly instructions | (FR) Instructions de montage assistées par vidéo |
| (TR) Video destekli kurulum talimatları | (IT) Istruzioni di montaggio video-assistite | (NL) Video-ondersteunde montage-instructies |
| (RU) инструкция по монтажу с помощью видеосигнала | (CZ) Instalační pokyny podporované videem | (HU) Video-támogatott telepítési utasítások |
| (RO) Instrucțiuni de instalare acceptate video | (PL) Instrukcje montażu wspomagane sygnałem wizyjnym | (SK) Inštaláčné pokyny podporované videom |



Art.-Nr.: **0621-HB_12-1GL**
Highboard

REPC-Nr.:

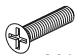




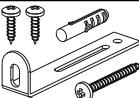





**Service • Assistenza • Dienstverlening • Serwis
Servis • Szerviz • Сервисная служба**



SCAN ME

Das Ersatzteil-Anforderungsformular finden Sie auf
The replacement parts requisition form you find on
<https://www.maeusbacher.de/ersatzteile/>


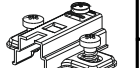
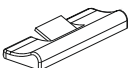
BT1-00331 Colli 2/2

B01-327	 M4x19	B01-200	 6,3x13	B01-30	 3x16	B02-160		B01-90	 3,5x20
8x		8x		36x		16x		21x	
B08-80		B02-08	 ø15x10mm	B02-20		B01-70	 3x30	B02-10	 ø15x12mm
1x		8x		32x		4x		24x	
B01-80	 3,5x13								
10x									

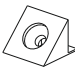
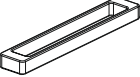


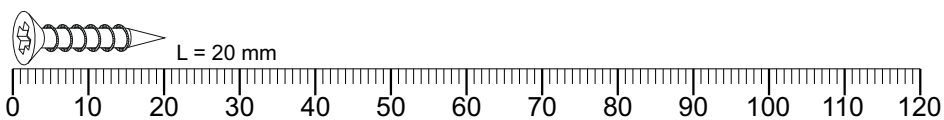
▶ SCAN ME

BT1-00332 Colli 2/2

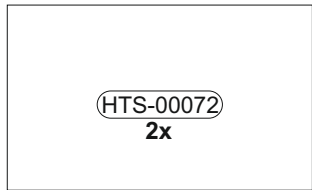
B03-43		B03-11		B03-07	
5x		5x		2x	

BT1-00333 Colli 2/2

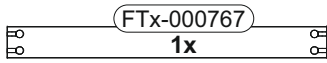
B05-185		B06-445	
6x		4x	



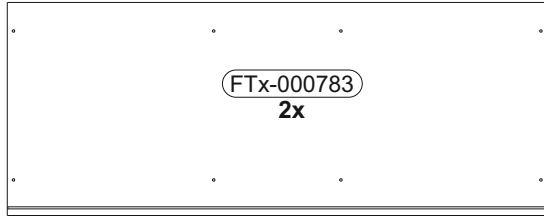
Colli 1/2



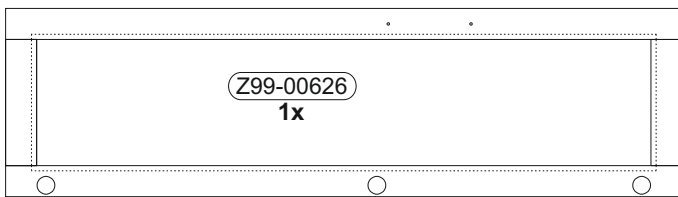
590 x 358



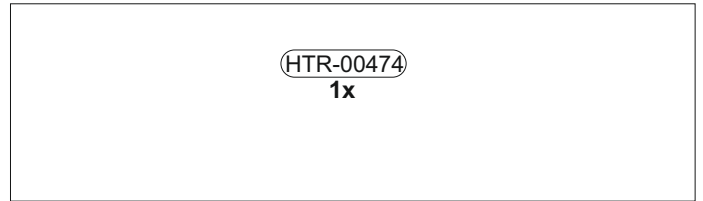
618 x 60



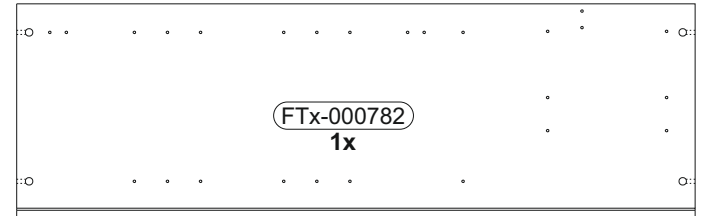
1044 x 412



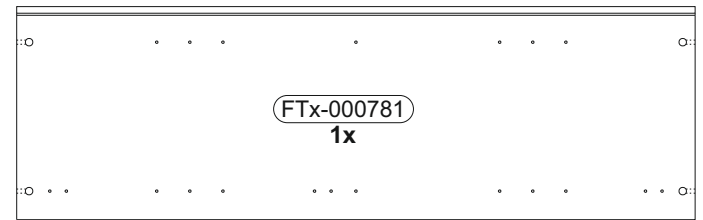
1308 x 364



1324 x 382

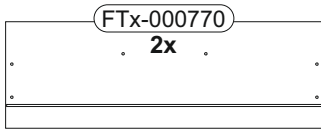


1312 x 412

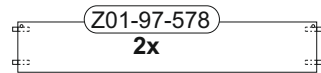


1312 x 412

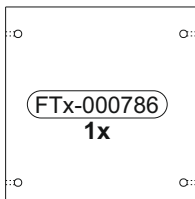
Colli 2/2



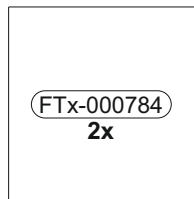
614 x 206



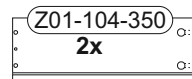
578 x 97



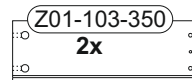
368 x 377



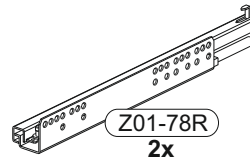
368 x 377



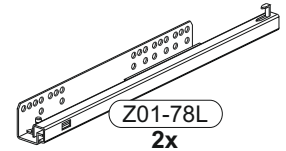
350 x 120



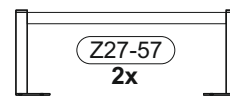
350 x 120



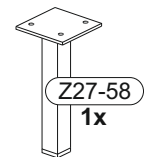
Z01-78R
2x



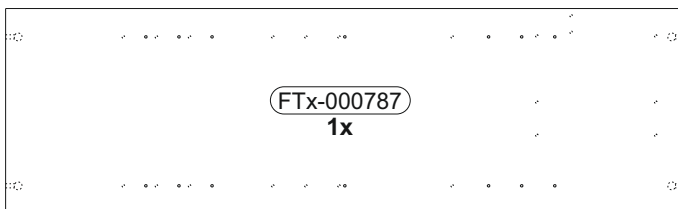
Z01-78L
2x



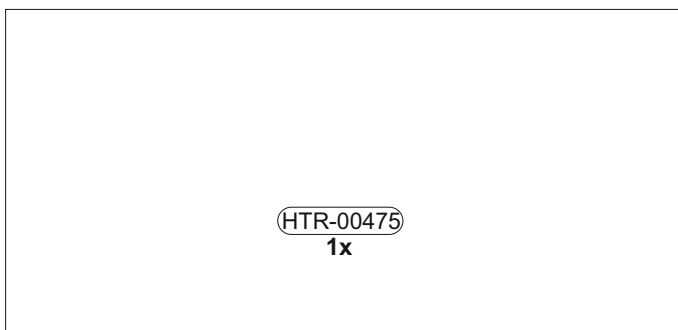
Z27-57
2x
392 x 150 x 20



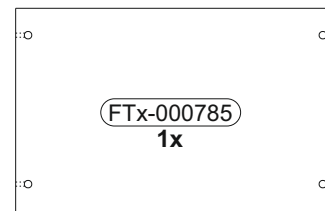
Z27-58
1x



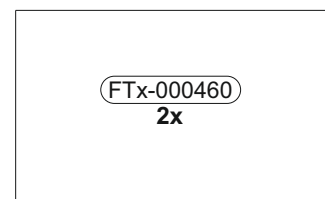
1312 x 395



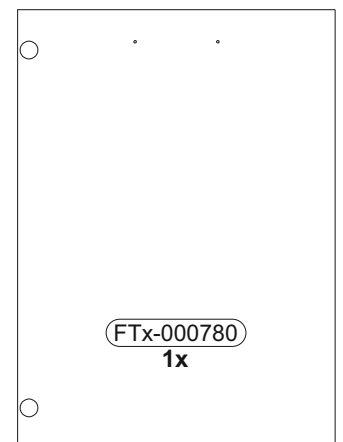
1324 x 632



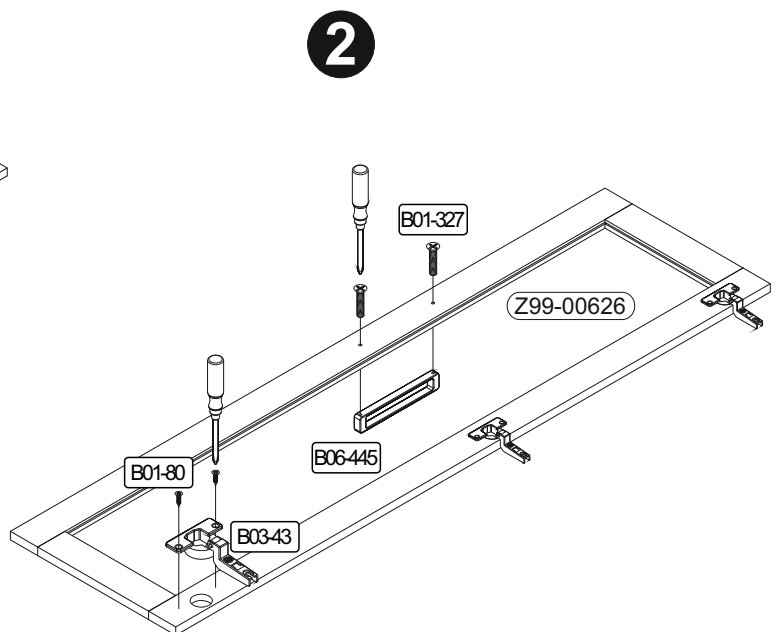
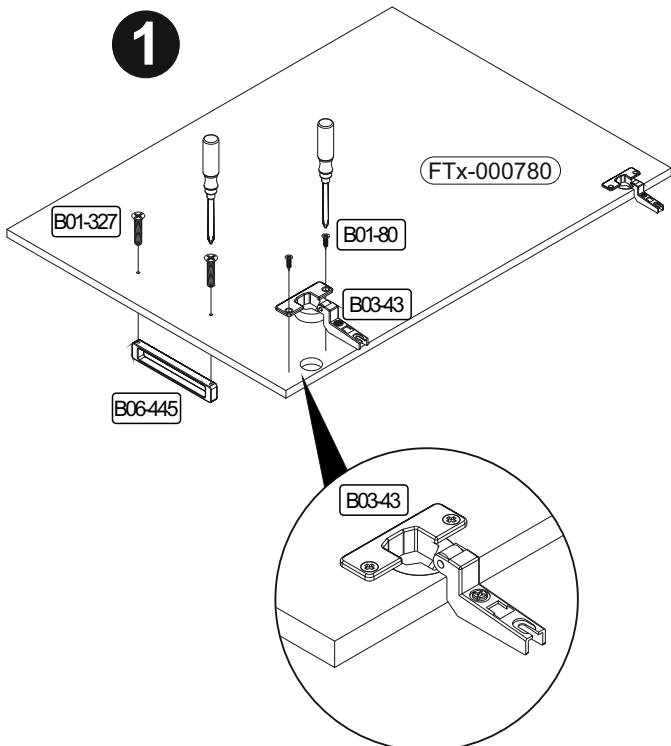
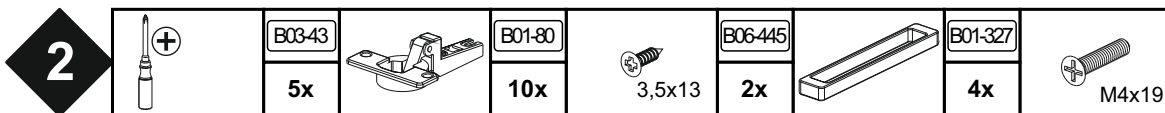
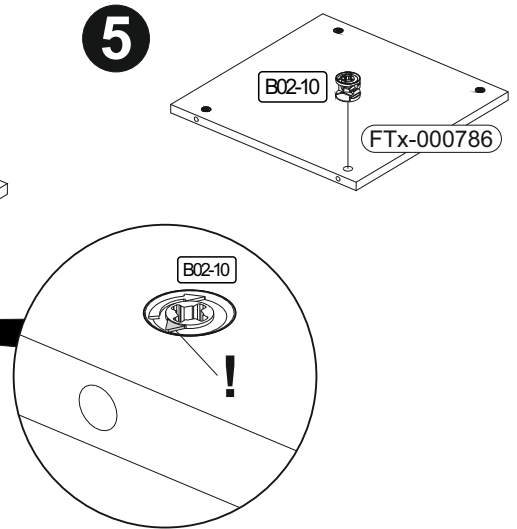
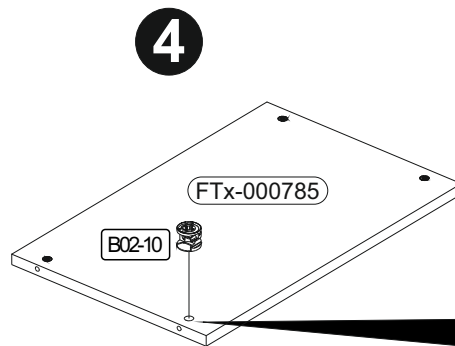
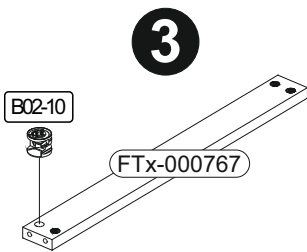
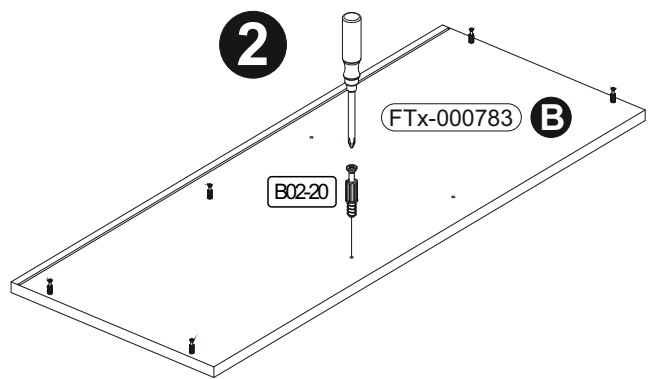
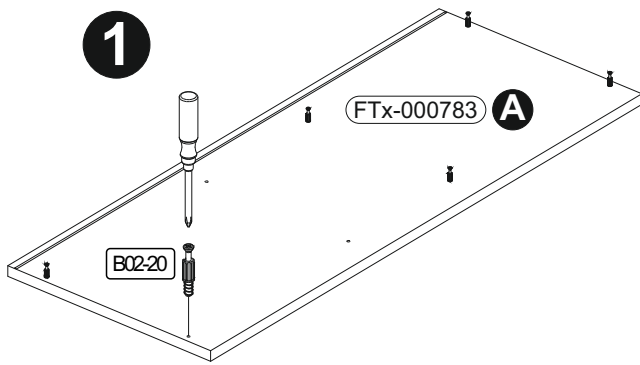
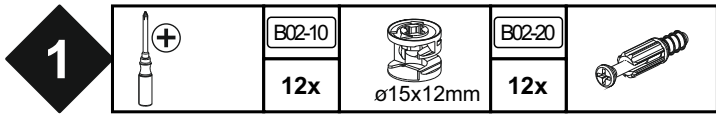
618 x 395



618 x 377

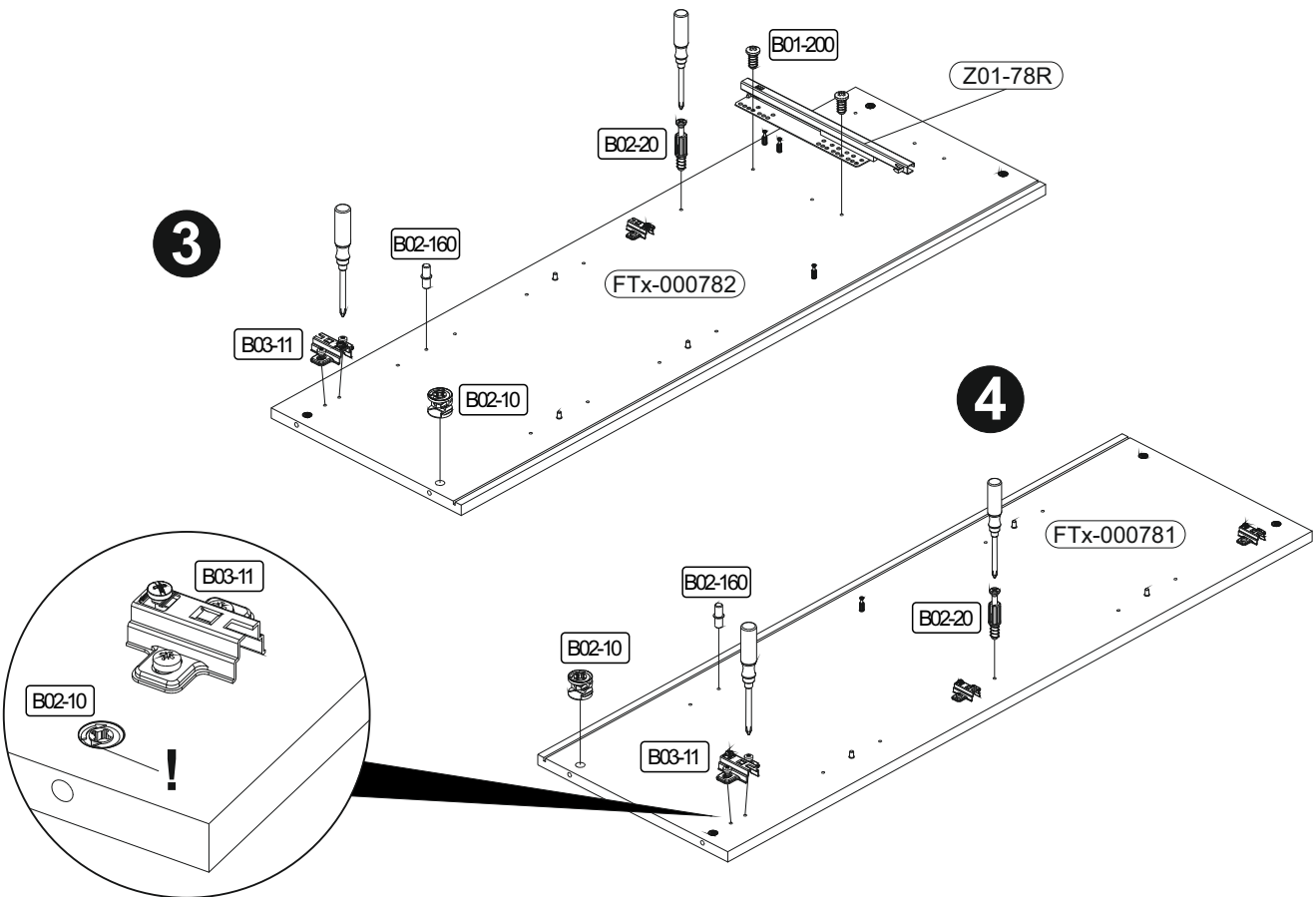
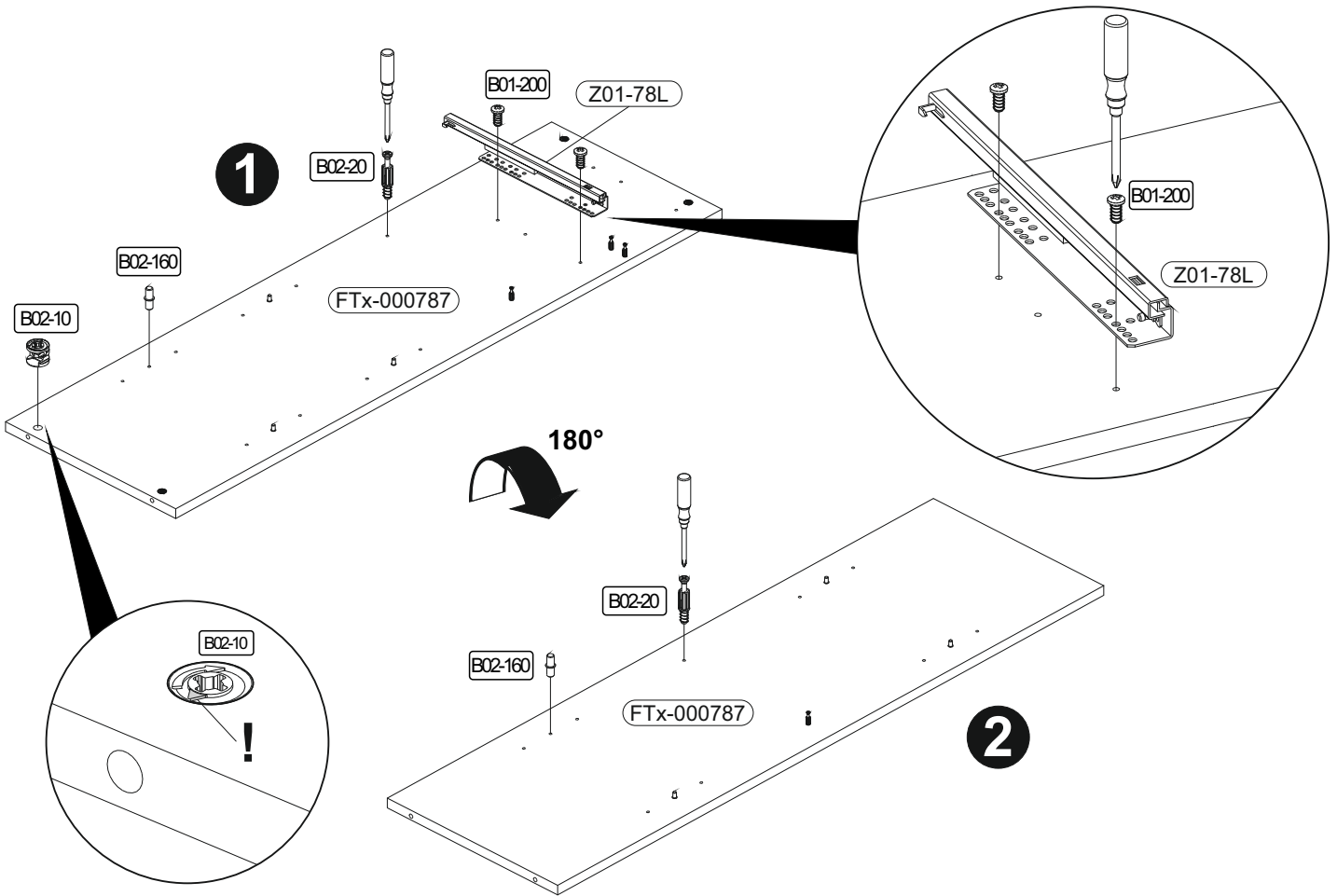


848 x 614



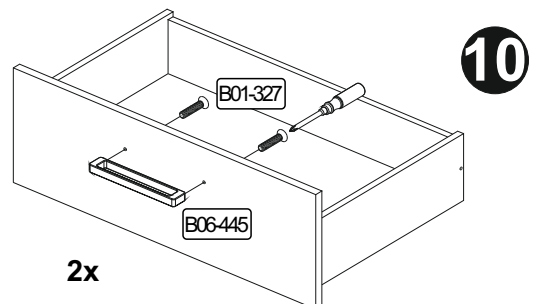
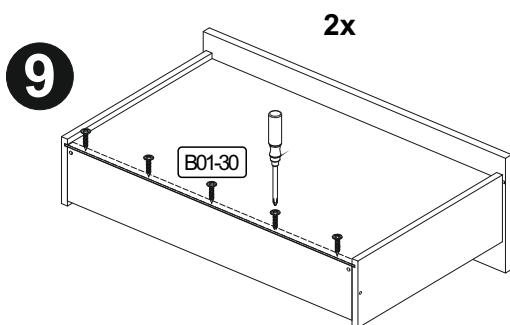
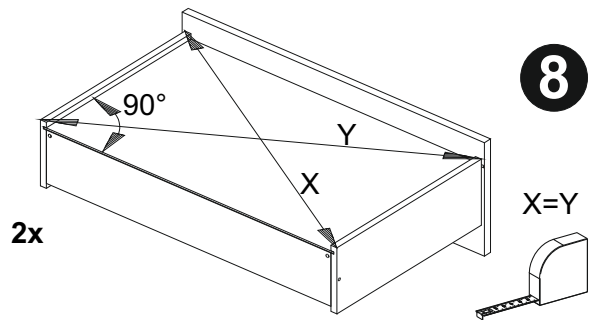
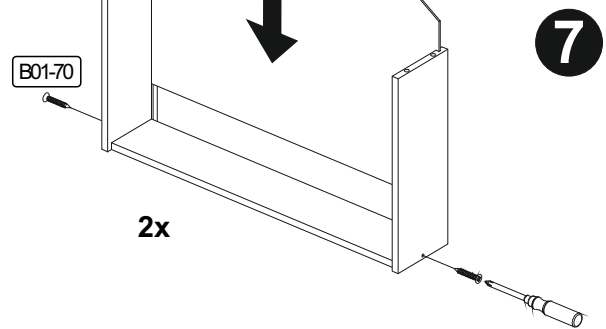
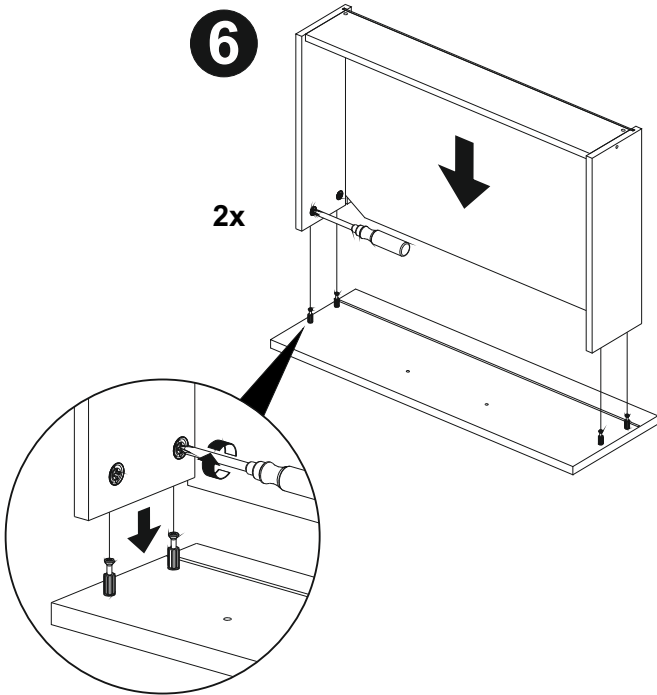
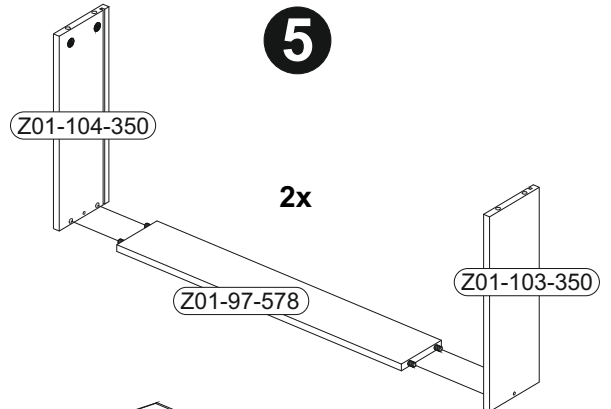
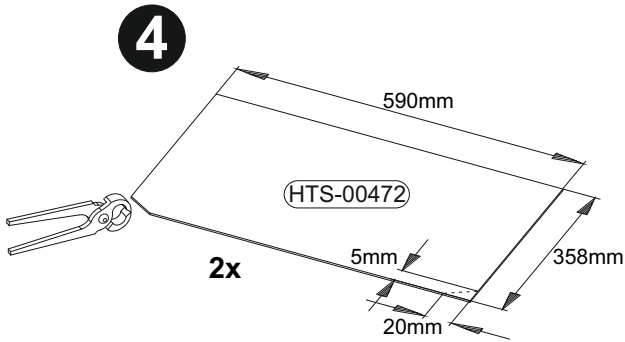
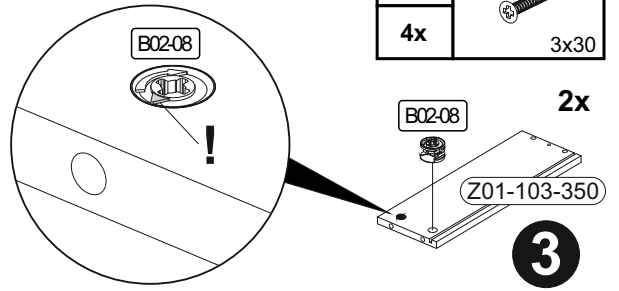
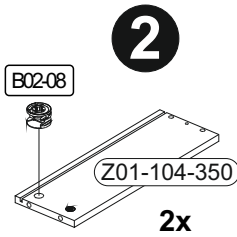
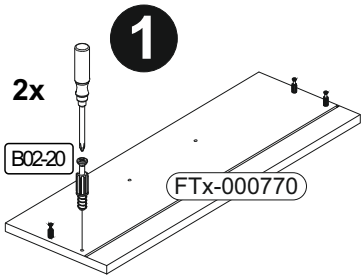
3

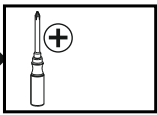
	12x	12x	16x	4x	5x	
		ø15x12mm			6,3x13	



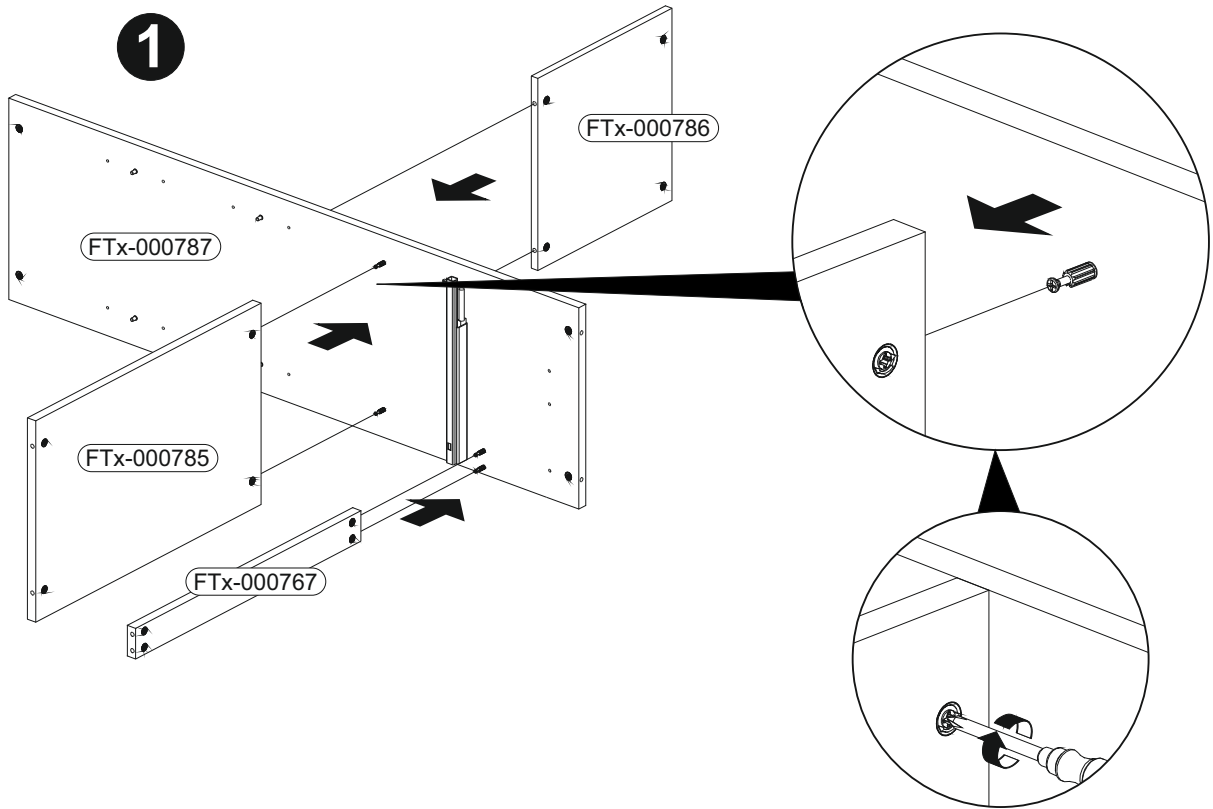
4

	B01-327 4x	M4x19 10x	B01-30 3x16	B06-445 2x		B02-08 8x		B02-20 8x	
							$\varnothing 15 \times 10 \text{mm}$		
								B01-70 4x	3x30

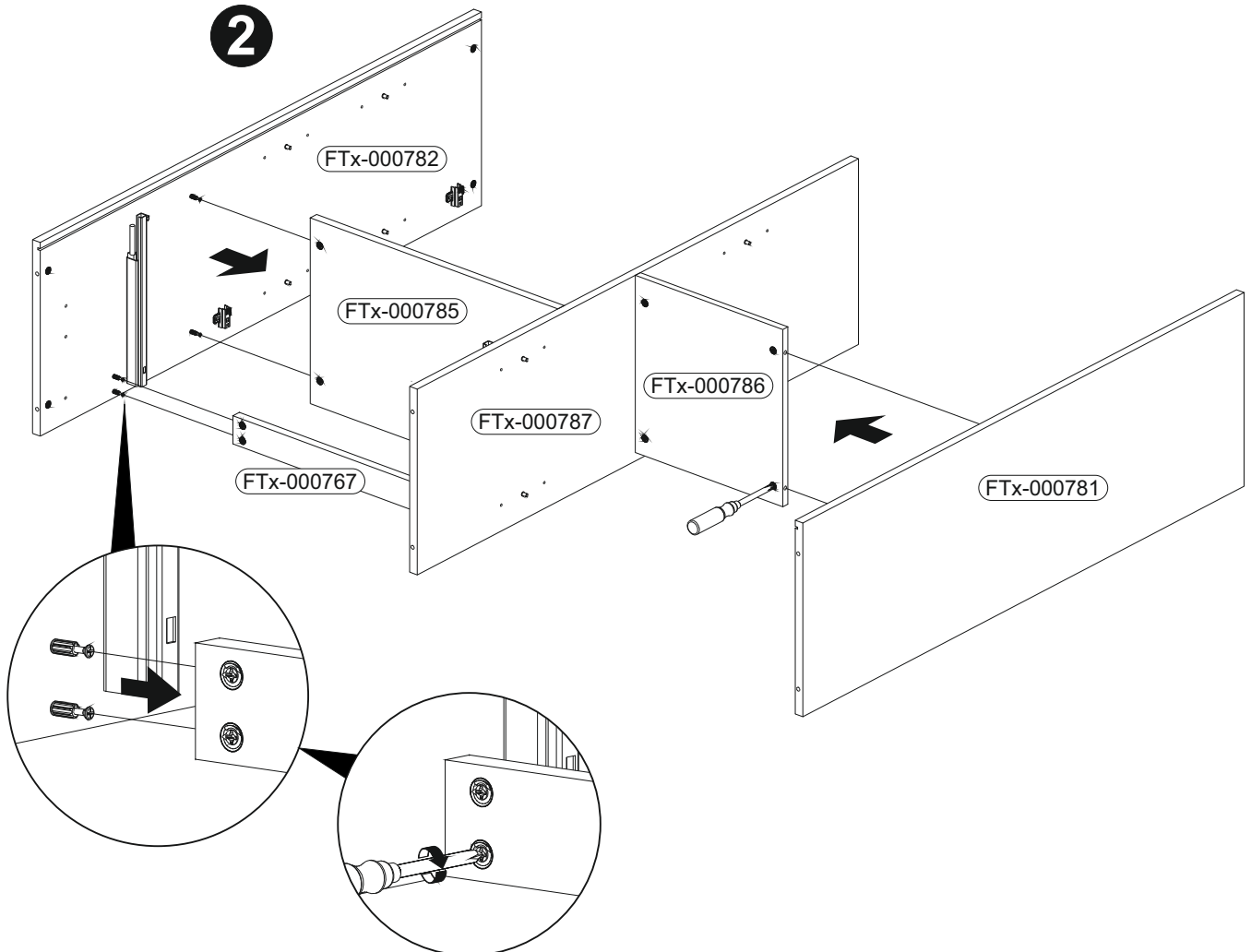


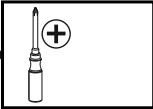
5 

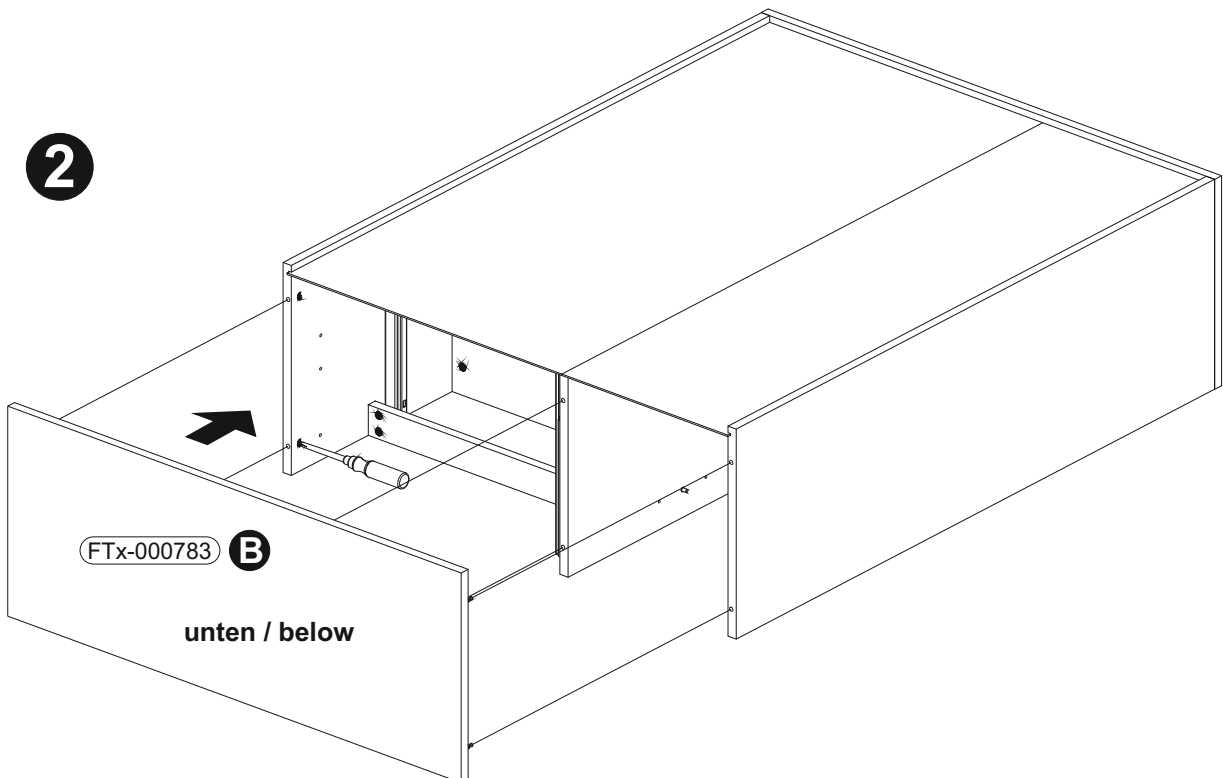
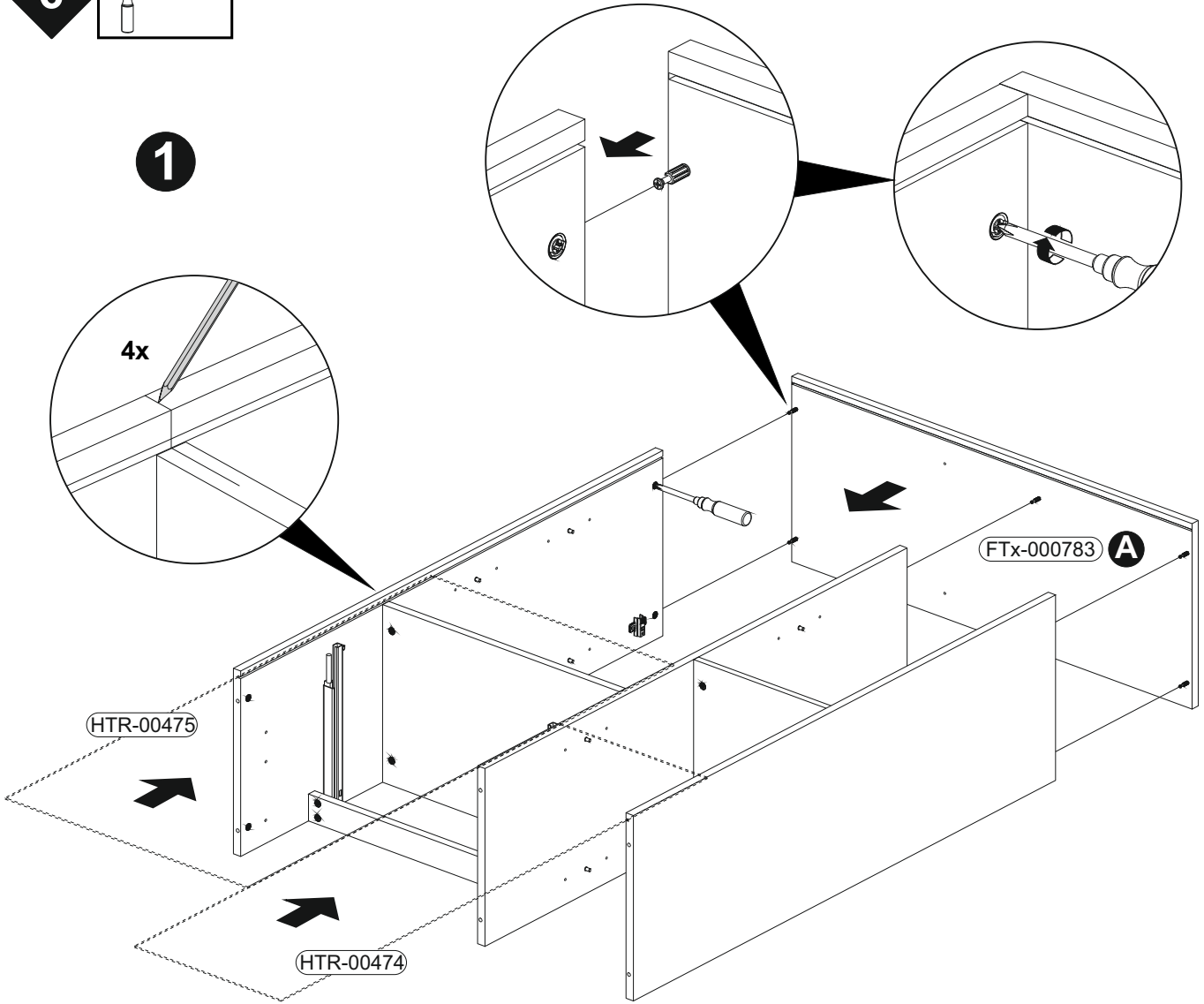
1



2

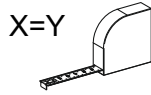
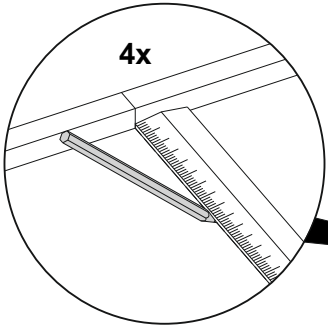


6 

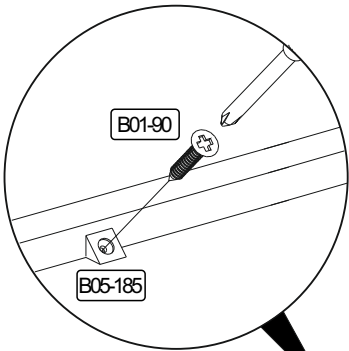
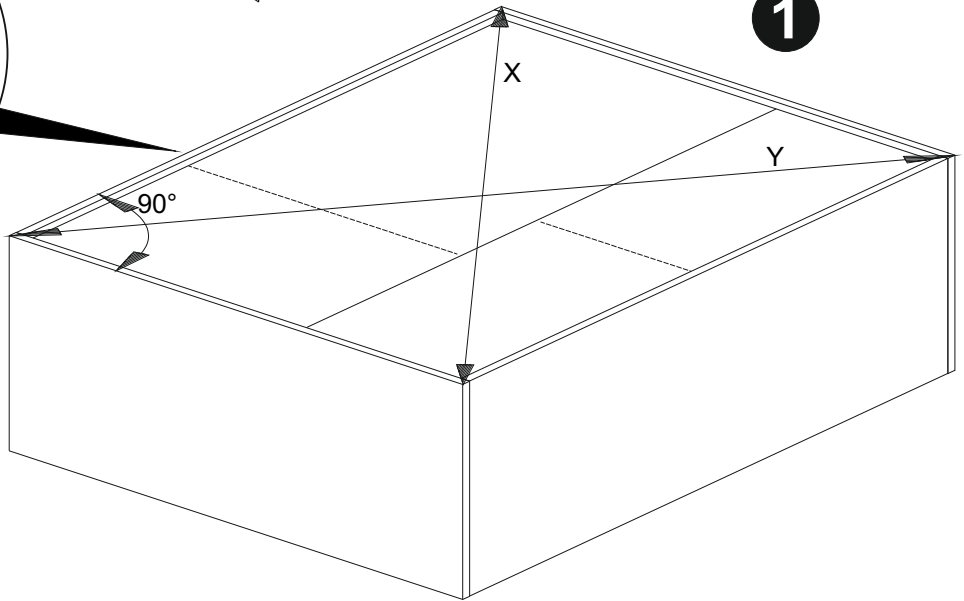


7

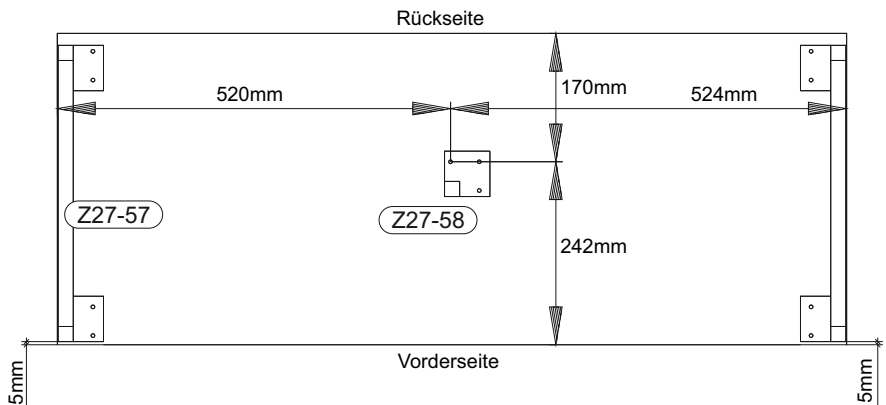
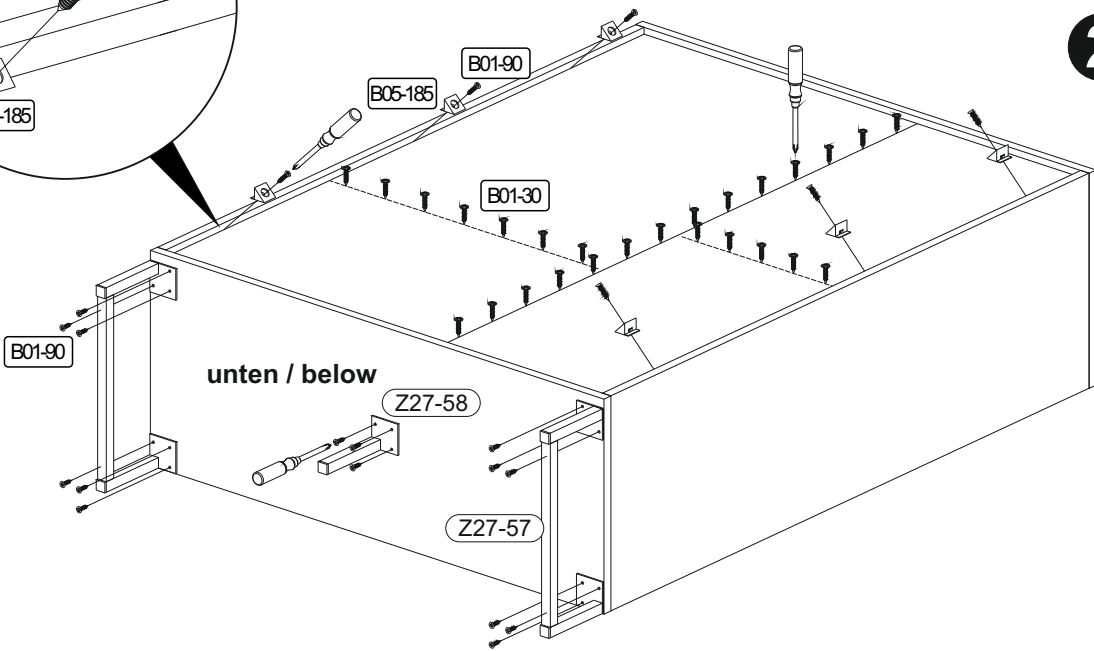
	B05-185	B01-90	3,5x20	B01-30	
	6x	21x		26x	3x16



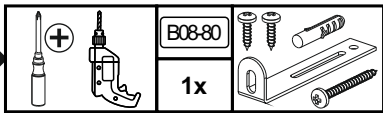
1



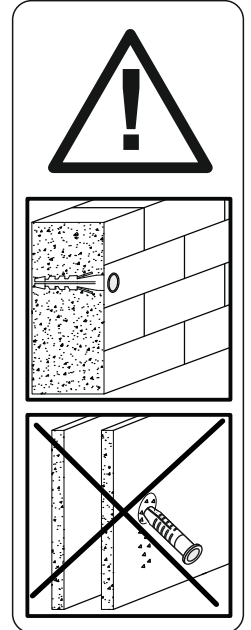
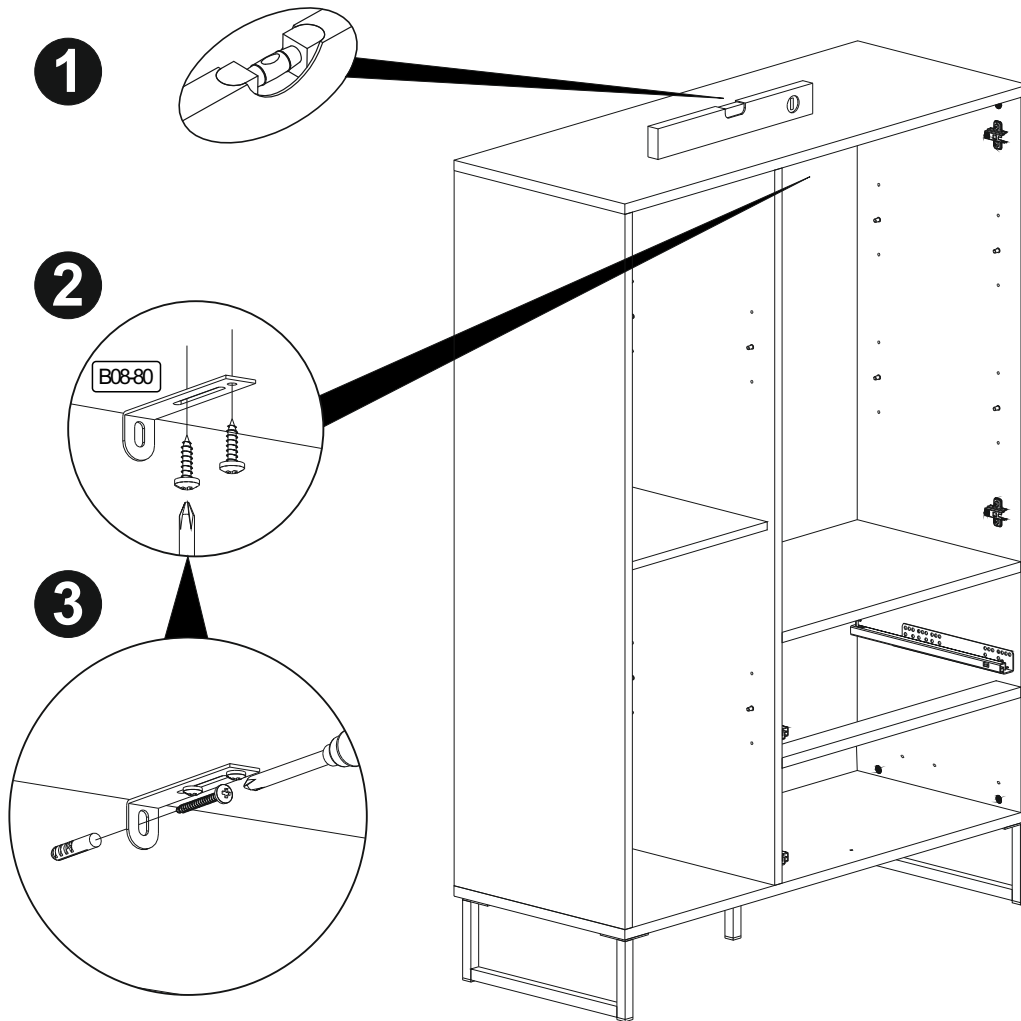
2





8



▶ SCAN ME



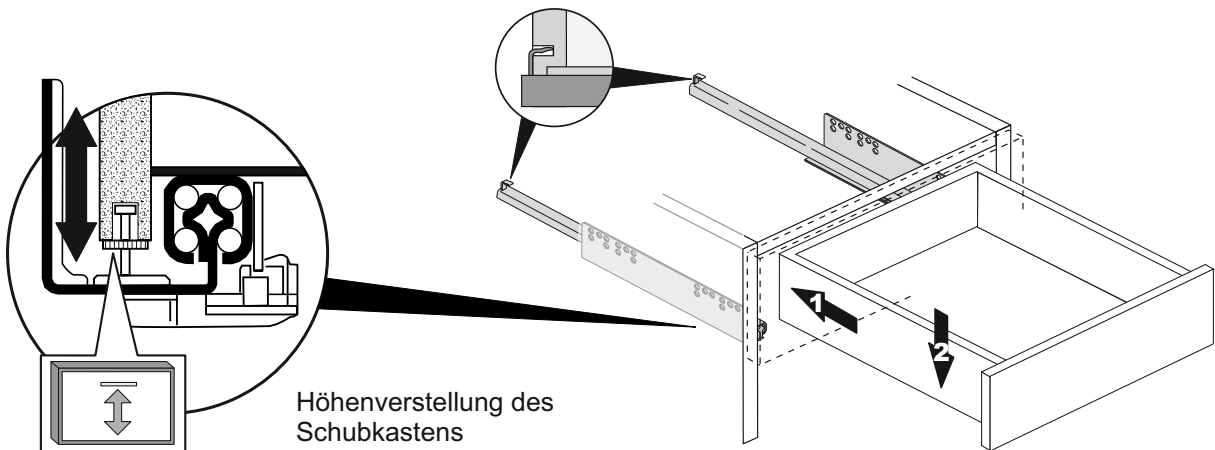
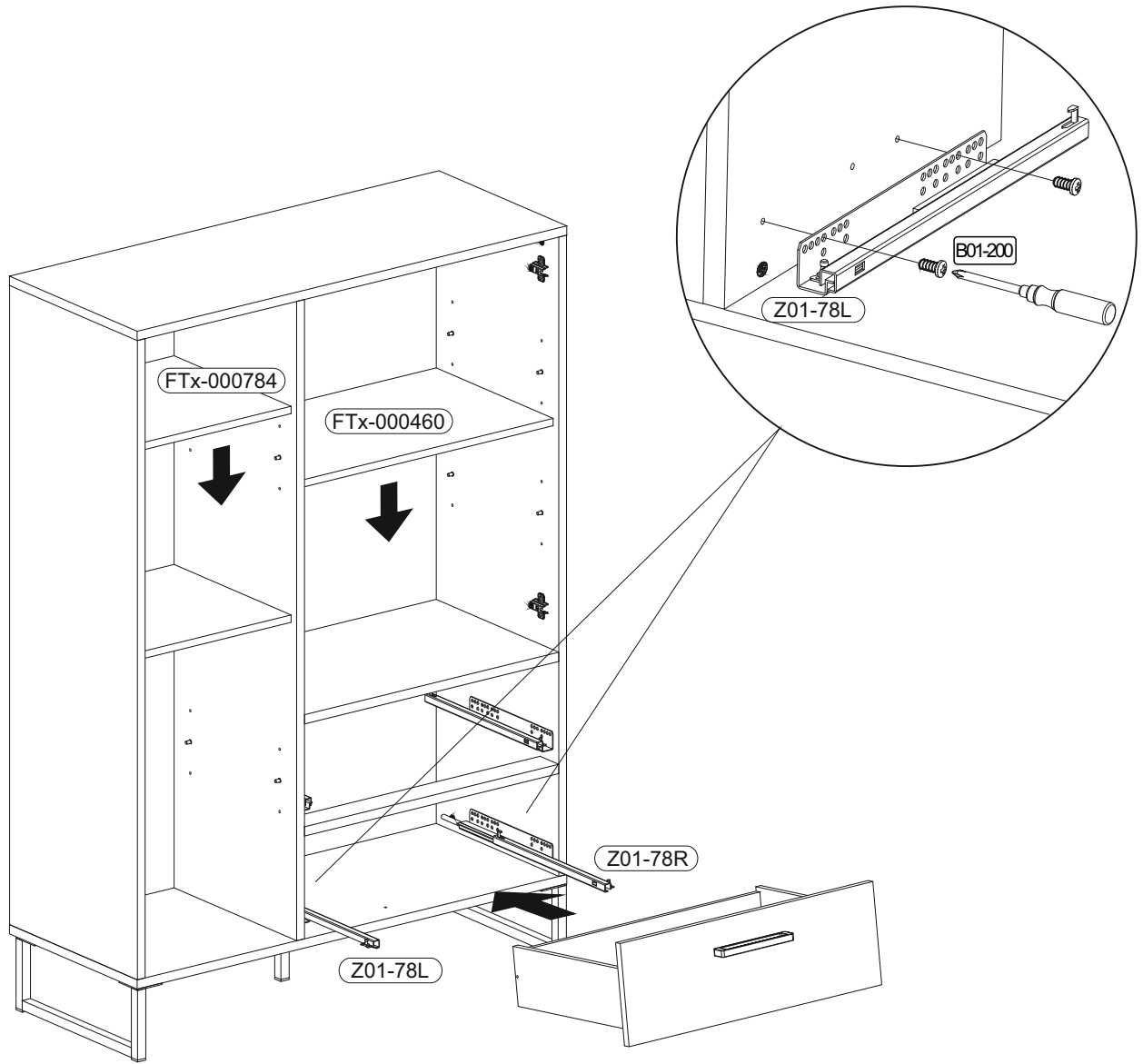
 Achtung • Attention • Attenzione • Opgelet • Uwaga • Pozor • Figyelem • Atenție • Dikkat • Внимание 	
(D)	Wandbefestigung dient als Kippschutz - unbedingt anbringen! Bei einigen Wandtypen kann ein Spezialdübel erforderlich sein!
(GB)	The wall fastening serves to prevent tipping - be absolutely sure to mount it! For certain wall types, a special wall plug may be necessary!
(FR)	La fixation murale sert de protection contre le basculement – à installer impérativement ! Pour certains types de murs il faut des chevilles spéciales !
(TR)	Duvardaki sabitleme, devrilmeye karşı bir emniyet tedbiridir ve mutlaka monte edilmelidir! Bazı duvar tiplerinde bunun için özel bir dübel gerekli olabilir!
(IT)	Il fissaggio alla parete serve da protezione anti-ribaltamento – attaccarla assolutamente! Per alcune strutture di parete può essere necessario un tassello speciale!
(NL)	Bevestiging aan de muur dient als kantelbescherming – zeker en vast bevestigen! Bij enkele muurtypes is een speciale plug misschien vereist!
(RU)	Обязательно установите крепление на стене во избежание опрокидывания! Для некоторых типов стен может потребоваться специальный дюбель!
(CZ)	Montáž na stěnu slouží jako ochrana proti převrnutí – bezpodmínečně umístěte! U některých typů stěn může být zapotřebí speciální hmoždinka!
(HU)	A termék a falhoz kel rögzíténi, különben az felborulhat! Egyes fal típusoknál speciális tiplit kell használni!
(RO)	Sistemul de fixare la perete servește ca protecție la răsturnare - de montat obligatoriu! Pentru unele tipuri de pereți este posibil să fie necesar un diblu special!
(PL)	Mocowanie do ściany jest jednocześnie zabezpieczeniem przed przewróceniem – koniecznie zamontować! Do niektórych rodzajów ścian konieczne zastosować specjalne kołki mocujące.
(SK)	Upevnenie na stenu slúži ako ochrana proti prevráteniu – bezpodmienečne použite! Pre niektoré druhy stien môže byť potrebná špeciálna hmoždinka!

9

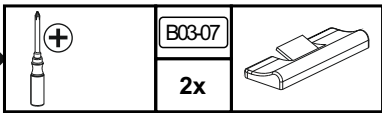
	B01-200	
	4x	6,3x13



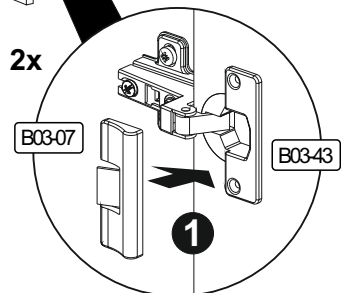
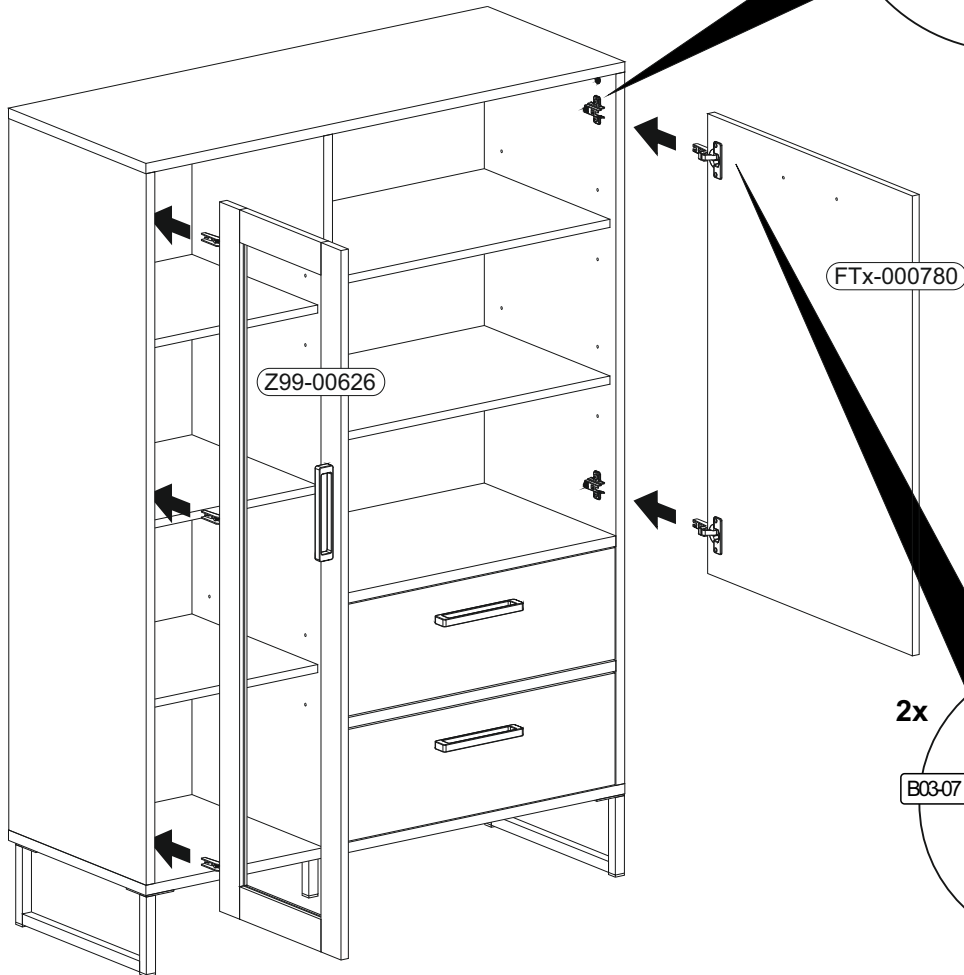
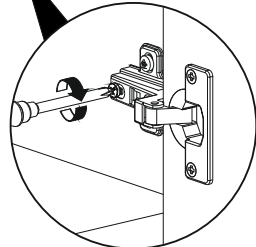
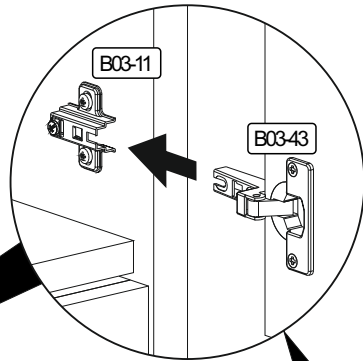
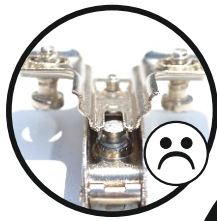
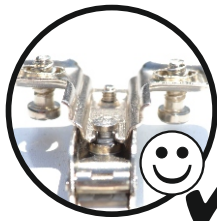
▶ SCAN ME



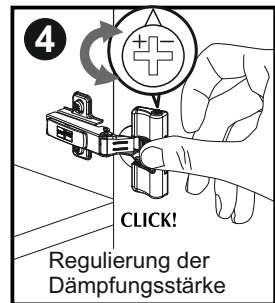
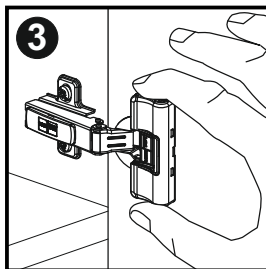
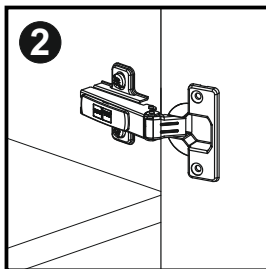
10



▶ SCAN ME



Montage der Türdämpfung



Einstellung der Türen

