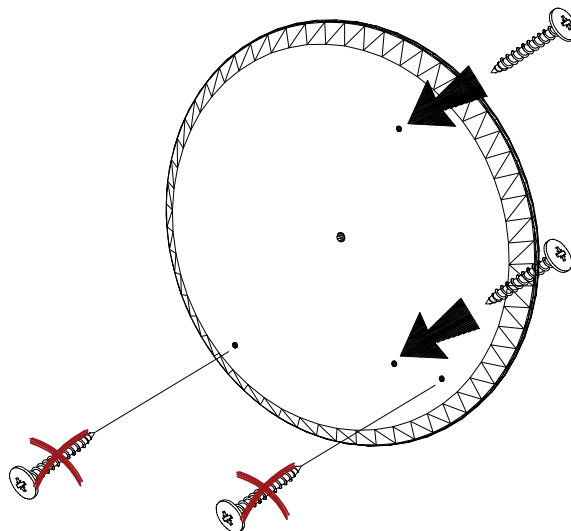
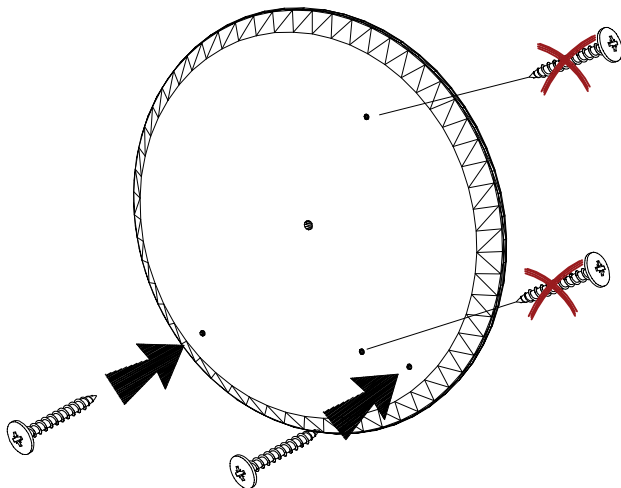
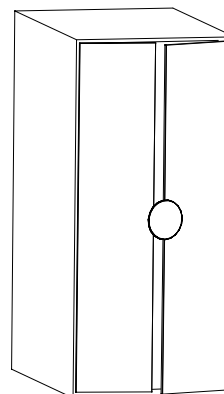
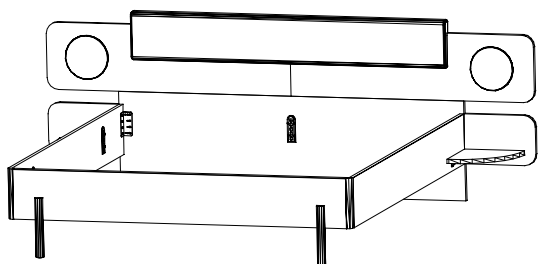
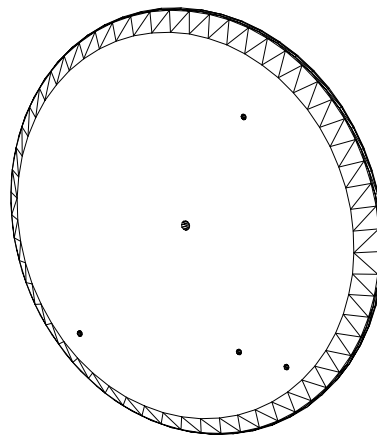
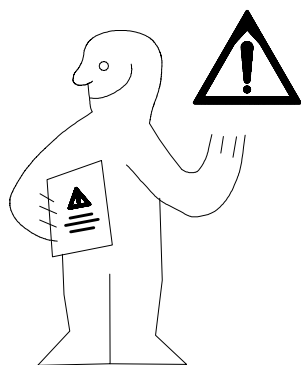
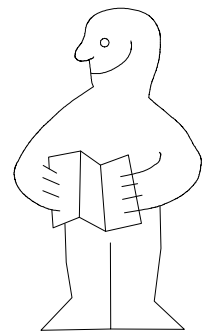
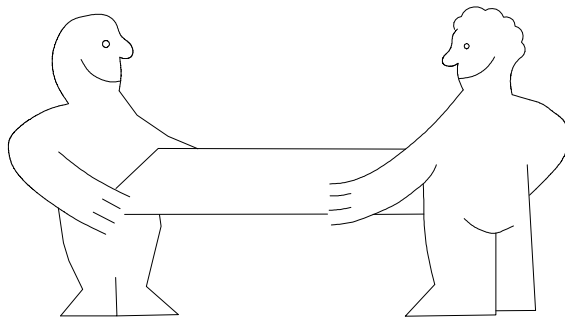
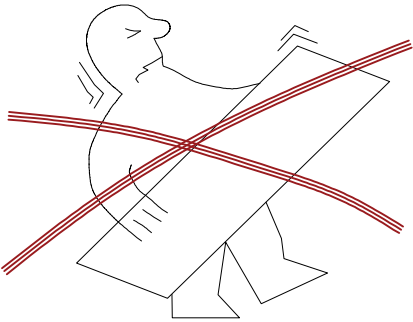
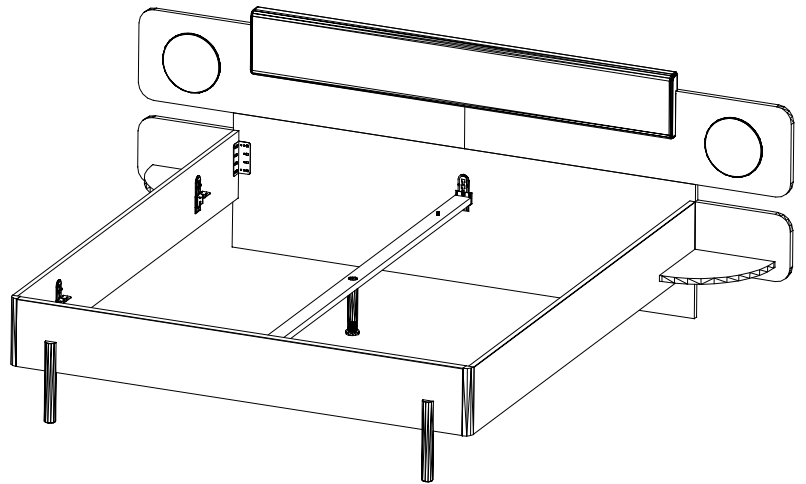
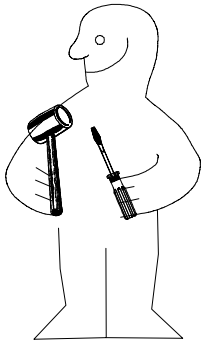


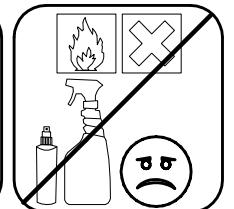
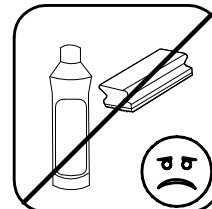
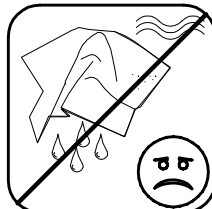
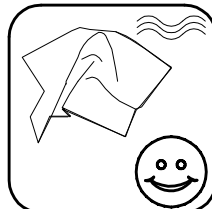
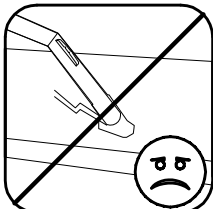
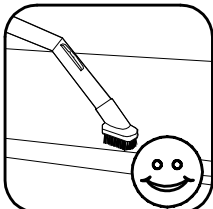
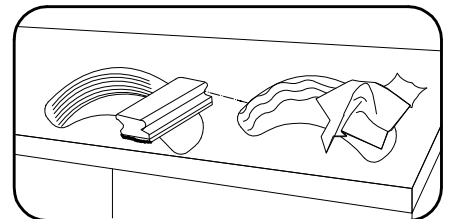
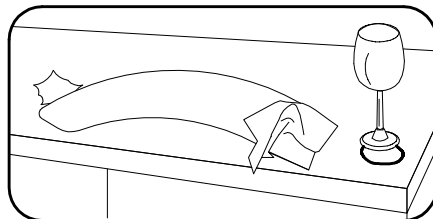
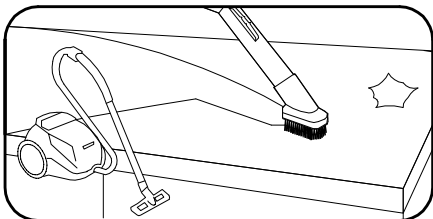
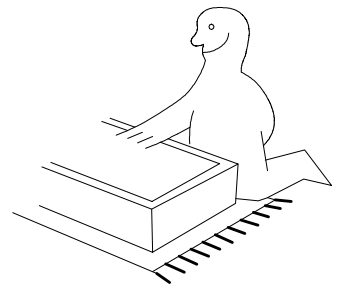
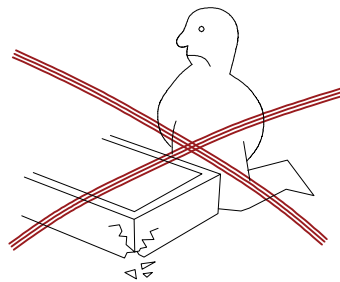
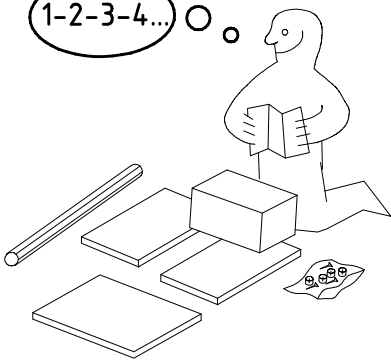
980312



980450



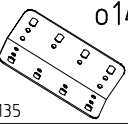
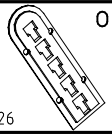

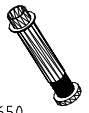

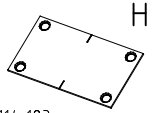
1-2-3-4... ○ ○


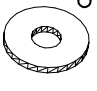


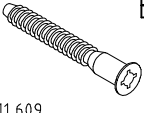
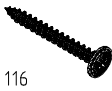



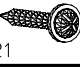
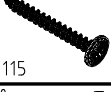


980450


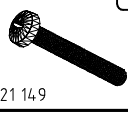


26.01.24 / -

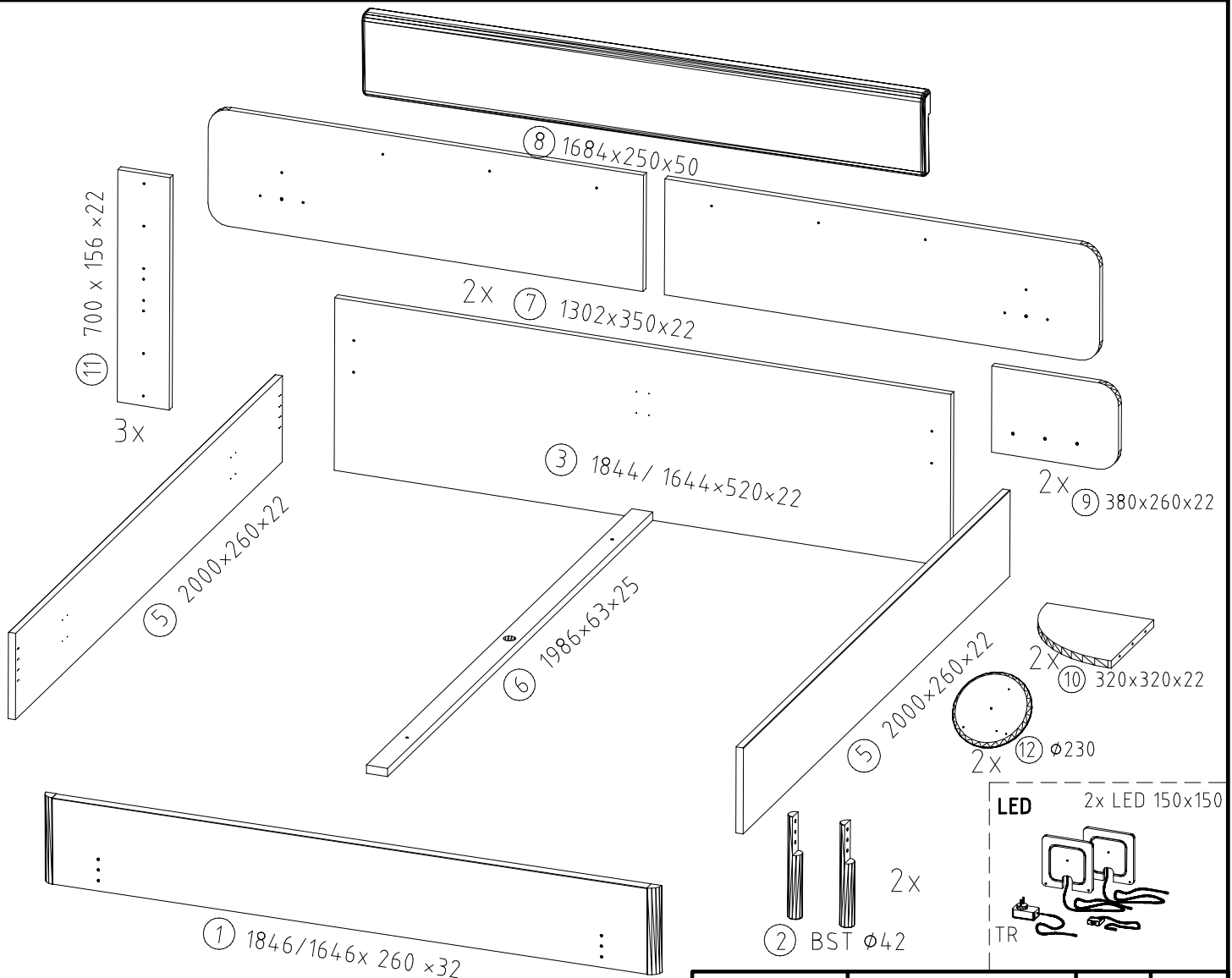
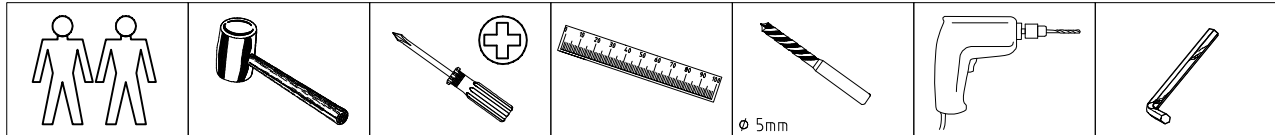
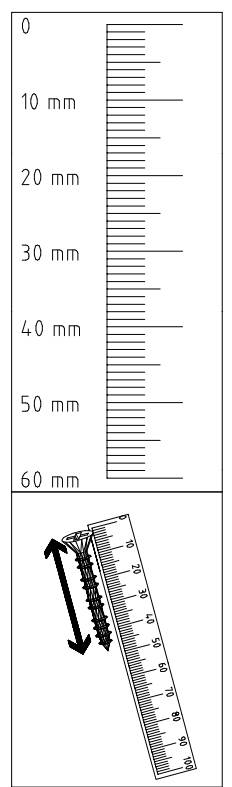
01 24 1/14

 111 135	o14 4x
 111 626	o6 6x
 111 627	o7 6x
 111 650	o9 1x
 111 011	o34 2x
 114 183	H5 4x

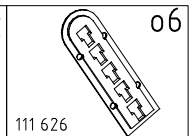
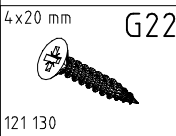
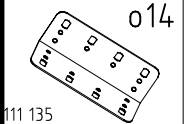
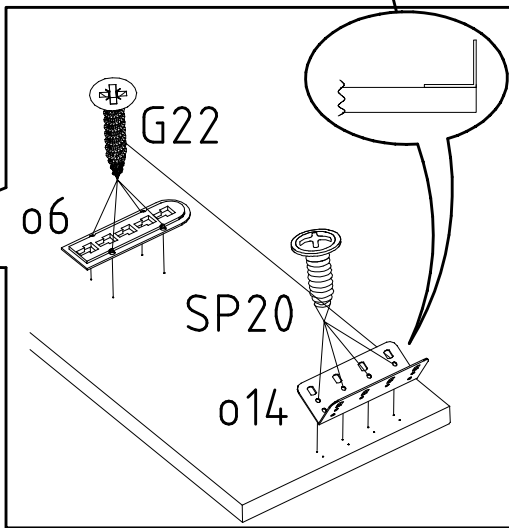
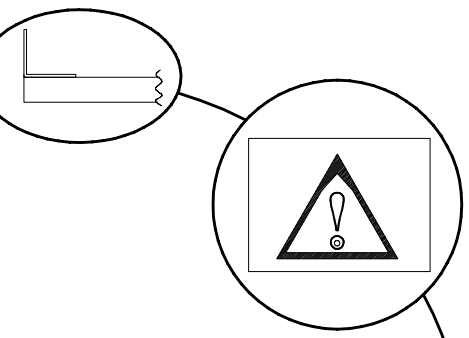
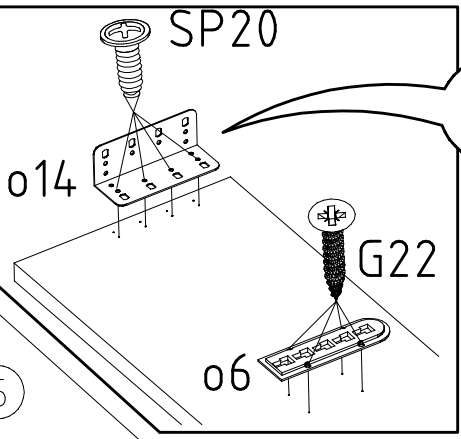
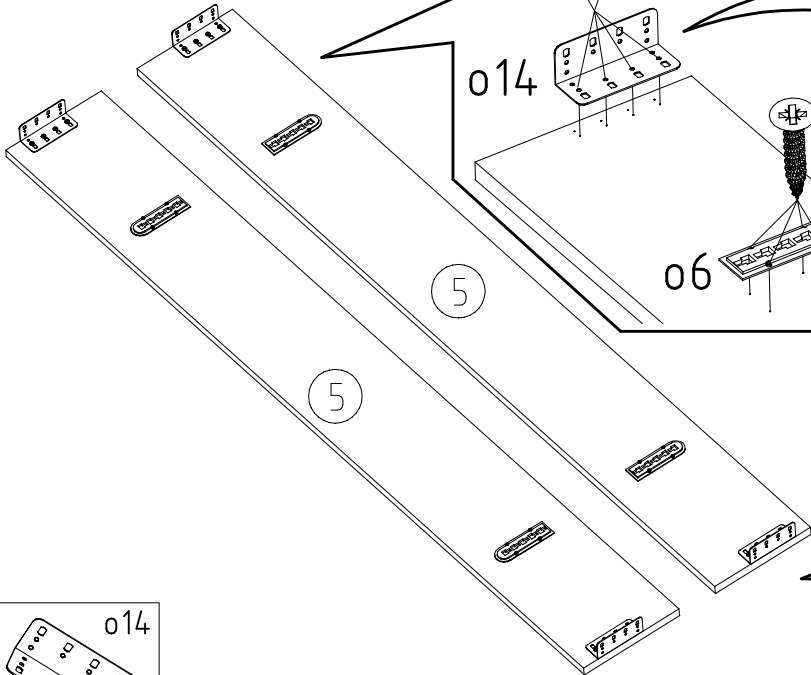
 121 xxx	M6x45 mm G45 6x
 129 411	US6 φ18 6x
 353 018	D φ8 x 30 2x
 111 112	H 6x
 111 609	B 4 X 45 mm SP45 6x
 121 116	6x

 121 120	4 X 15mm SP15 14x
 121 121	4 X 20mm SP20 20x
 121 115	4 X 40 mm SP40 28x
 121 130	4x20 mm G22 16x
 121 110	4x15 mm G23 20x

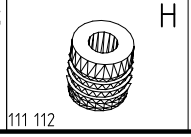
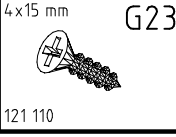
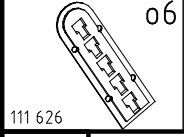
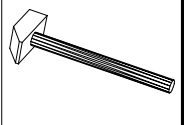
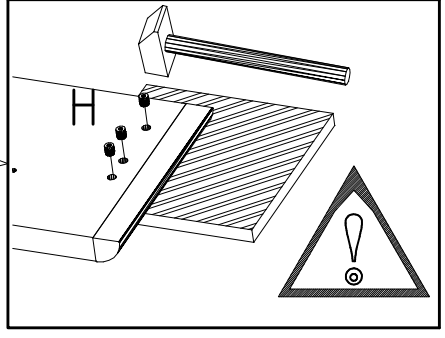
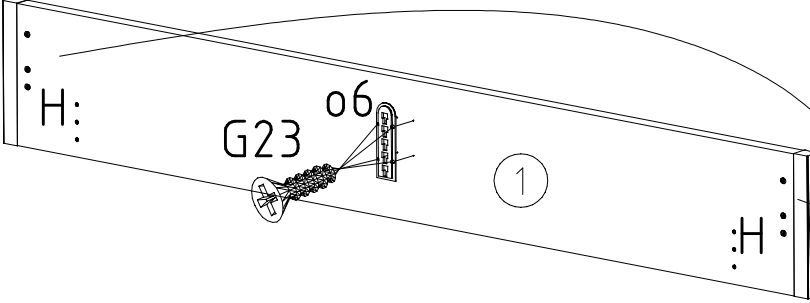
 121 148	M6x12 mm G4 6x
 121 149	M5x35 mm G51 4x
 121 150	G6 4x
 129 407	US φ12 4x



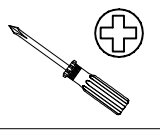
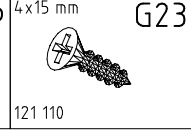
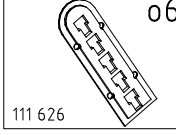
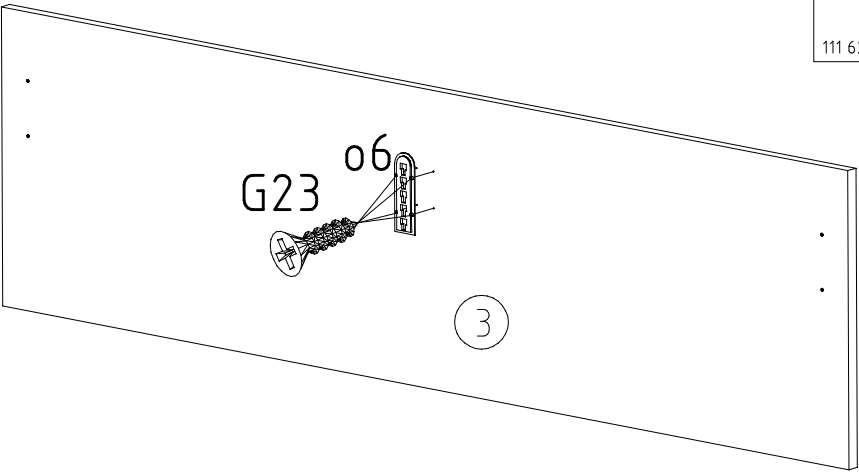
1



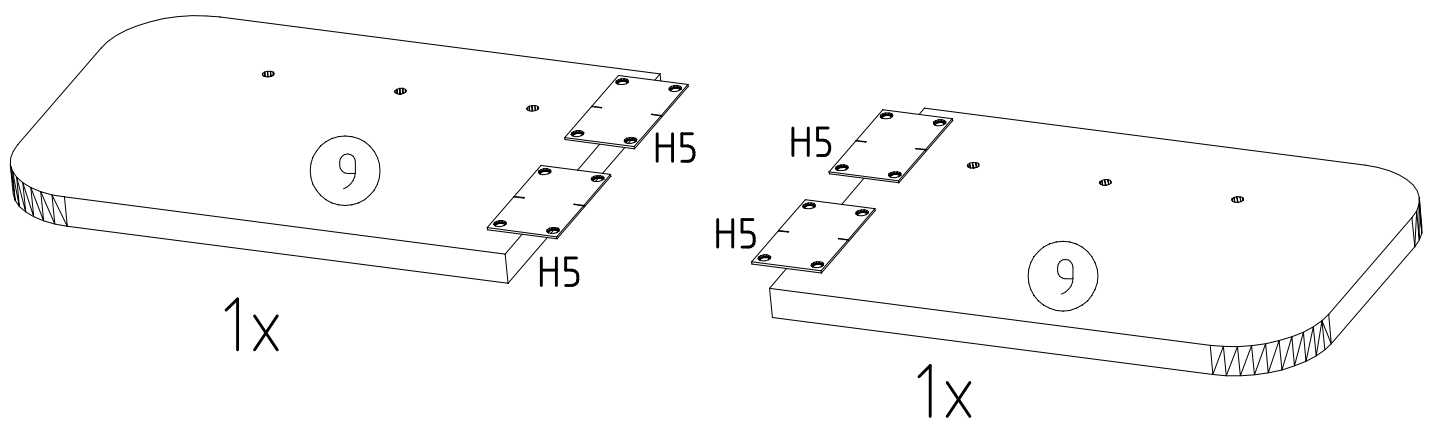
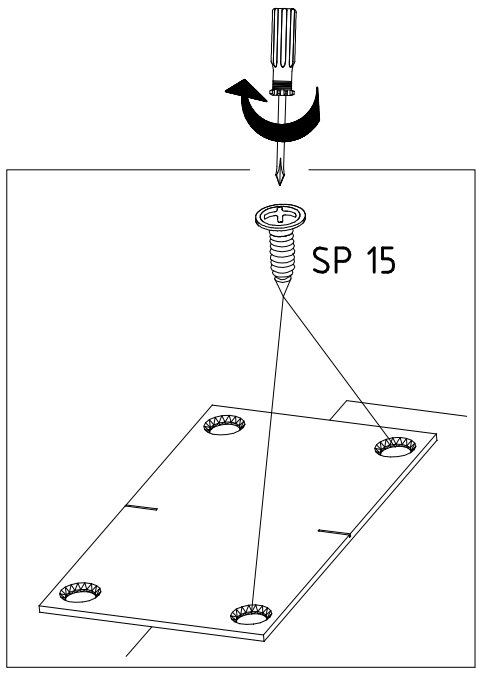
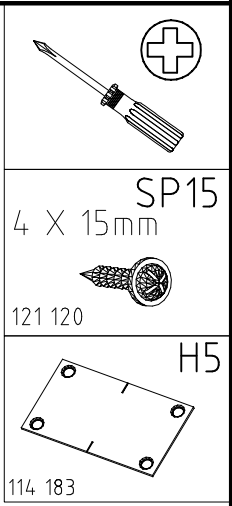
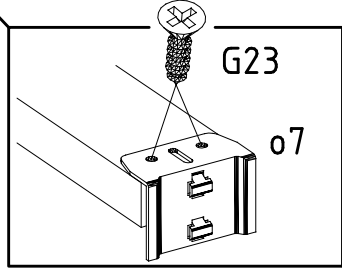
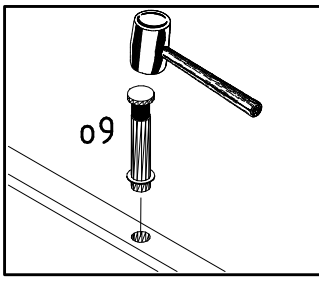
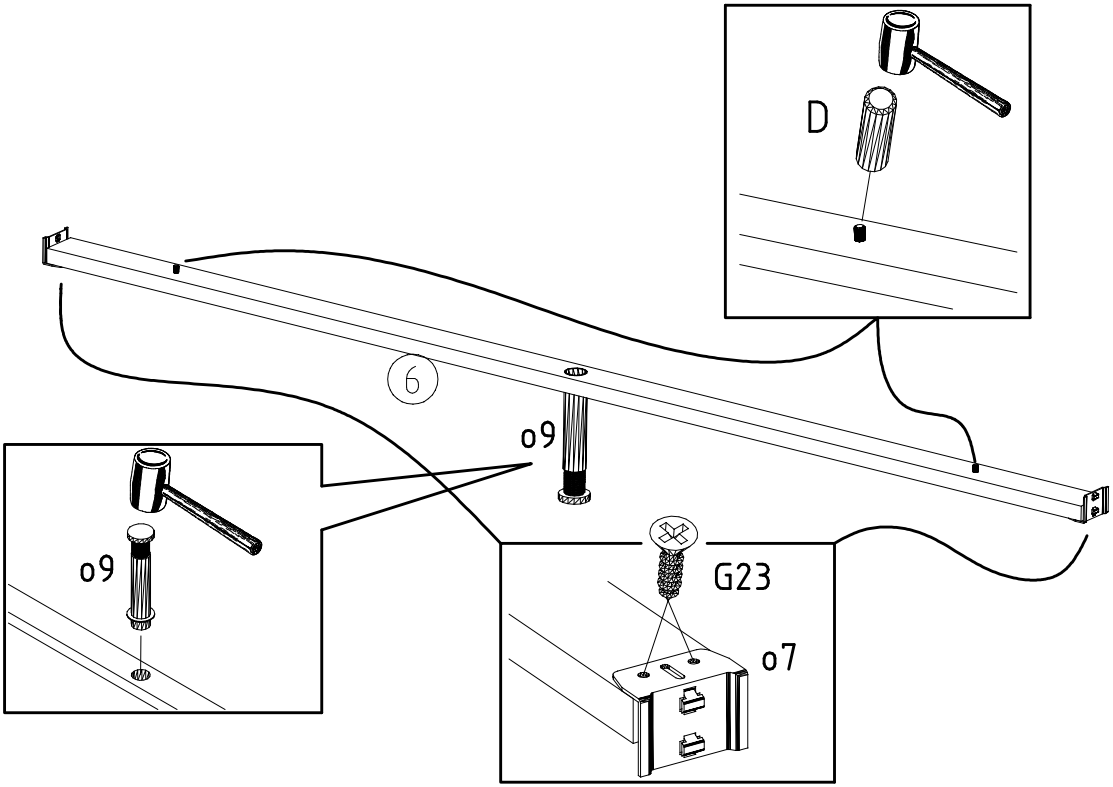
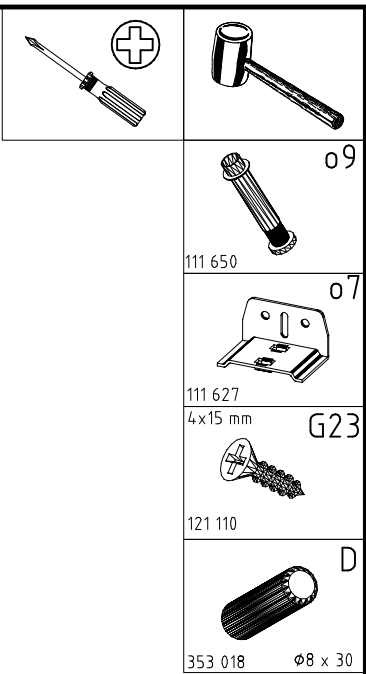
2



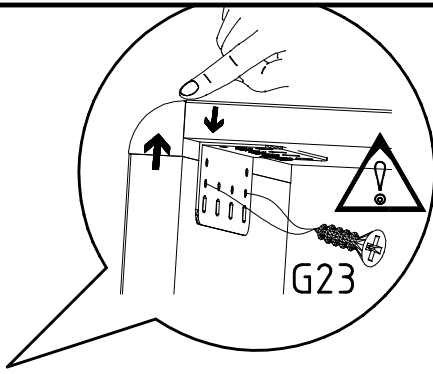
3



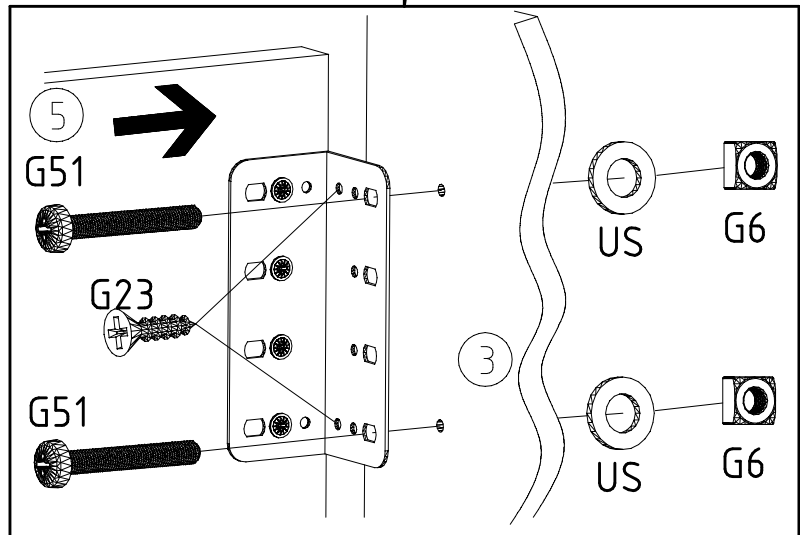
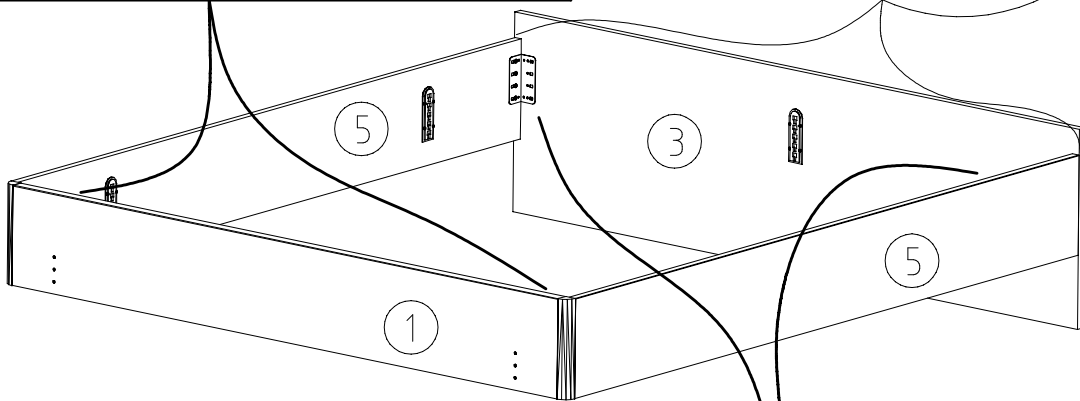
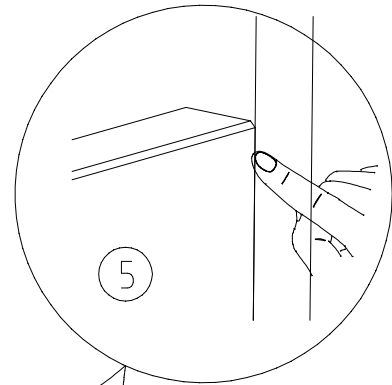
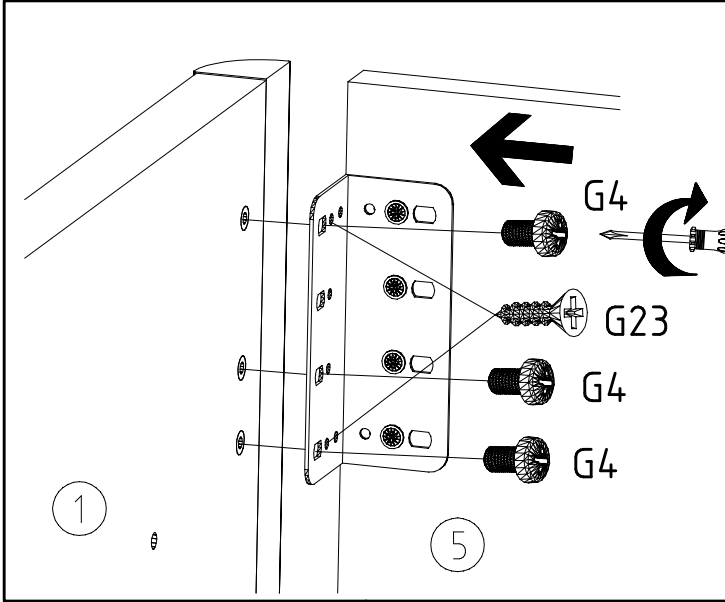
4



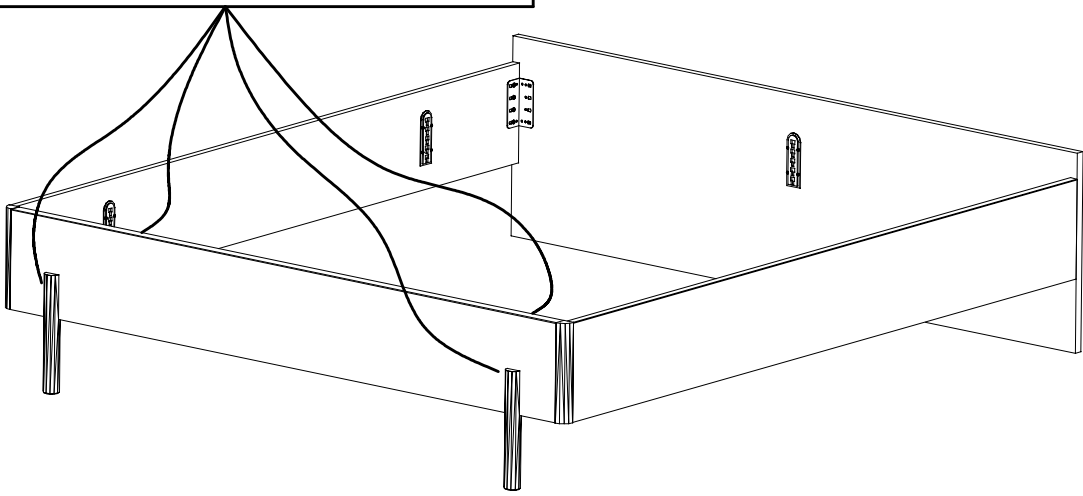
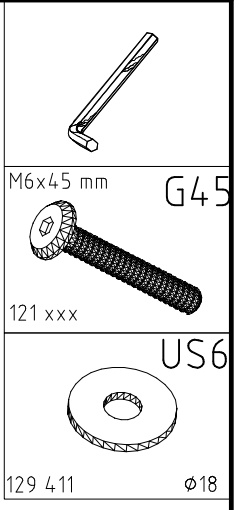
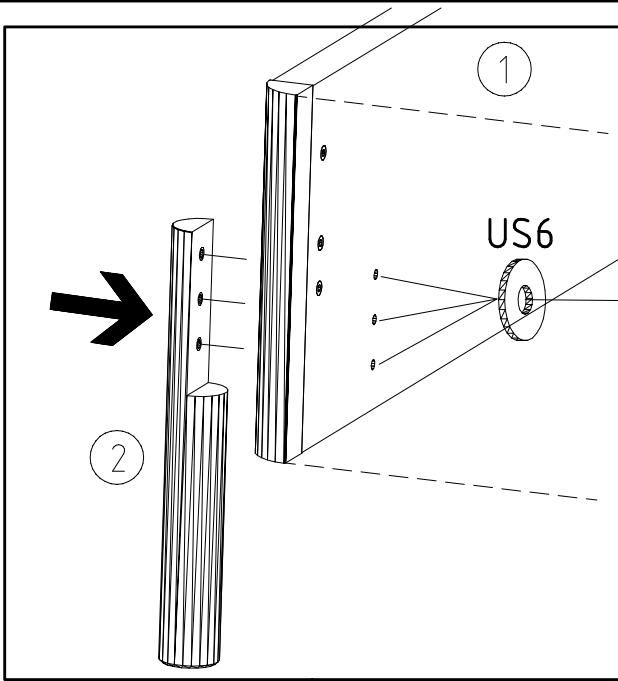
6



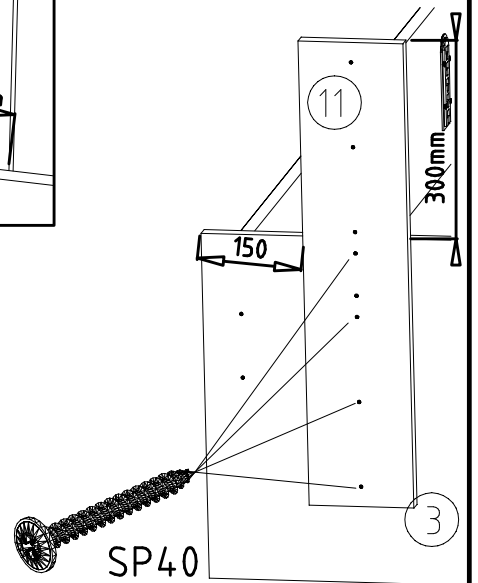
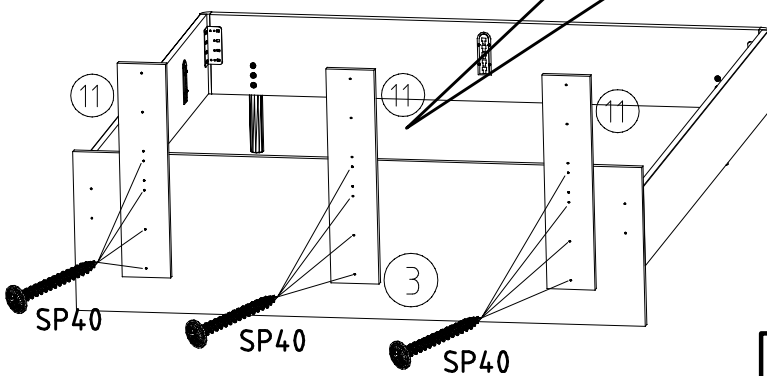
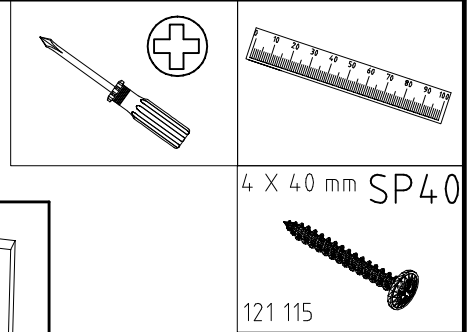
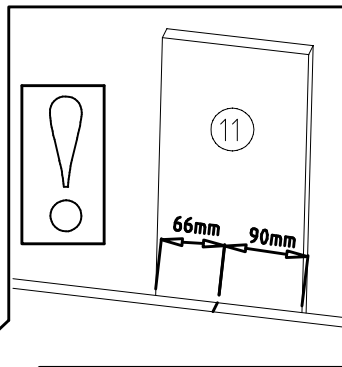
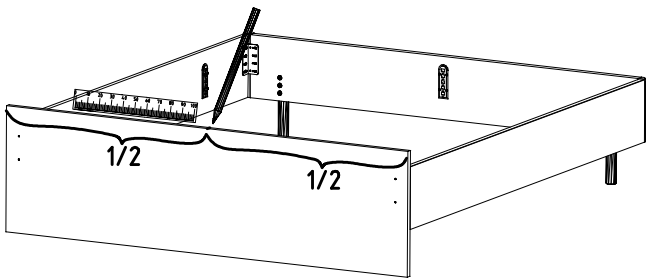
M5x35 mm 121 149	G51 	G6 	121 150
M6x12 mm 121 148	G4 	US 	129 407 φ12
		G23 	121 110



7



8



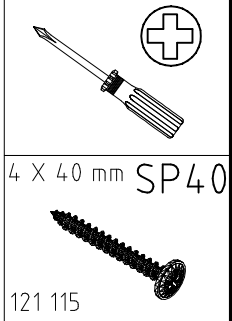
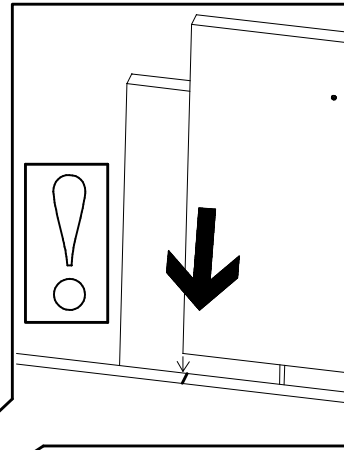
980450

26.01.24 / -

01 24

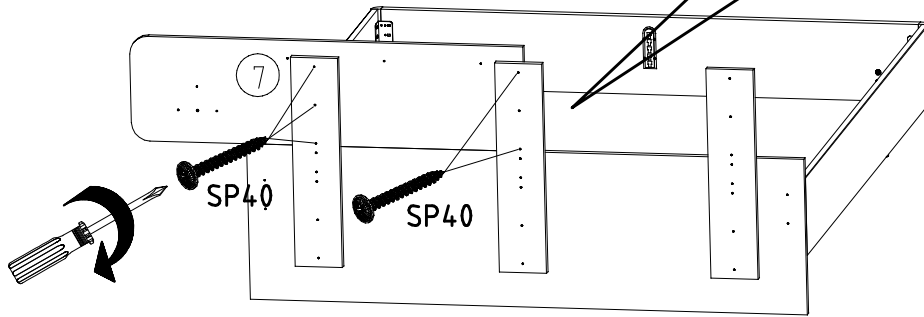
6/14

9

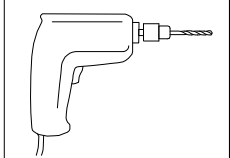
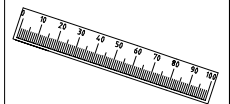
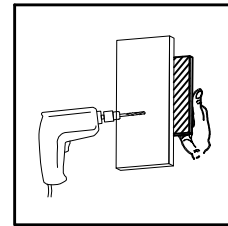
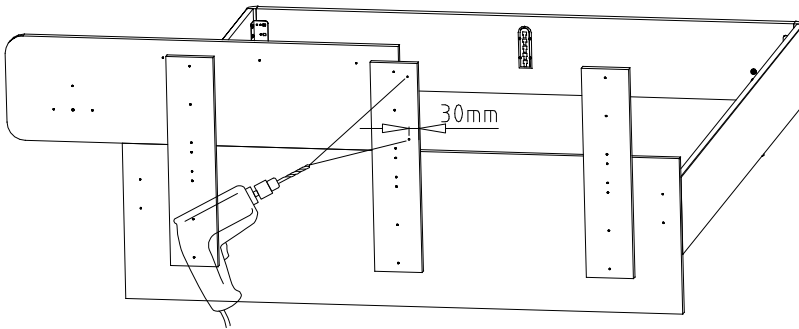


4 X 40 mm SP40

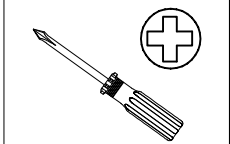
121 115



10

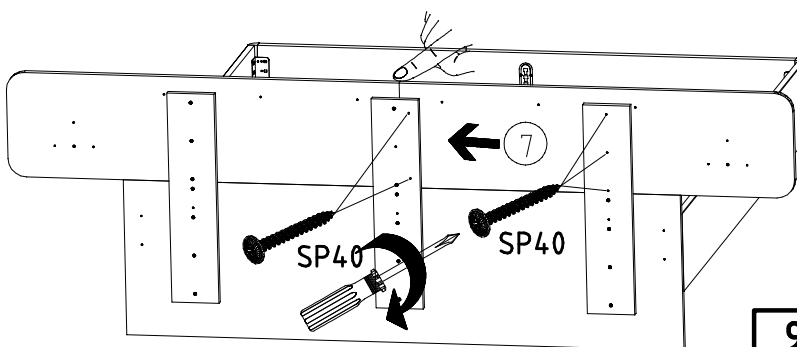
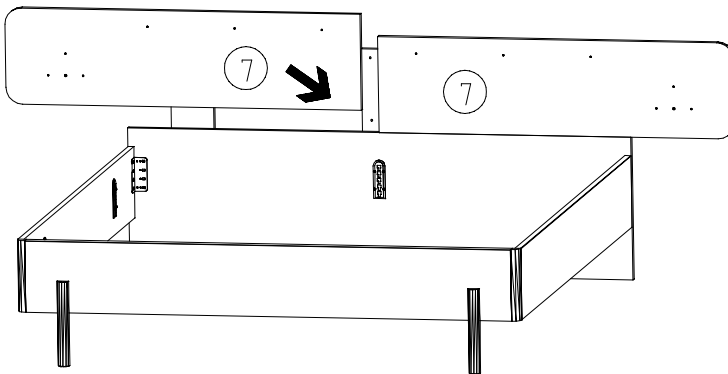


Ø 5mm



4 X 40 mm SP40

121 115



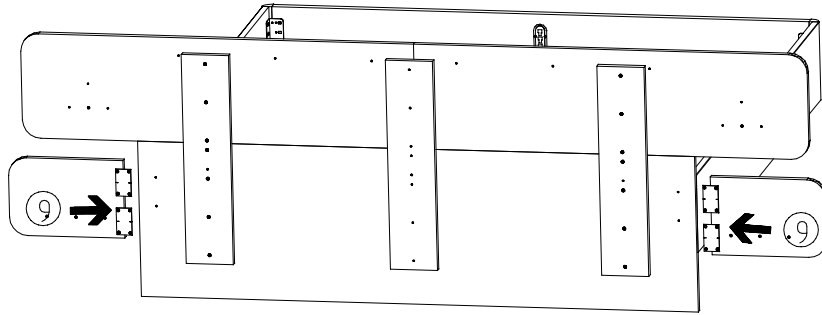
980450

26.01.24 / -

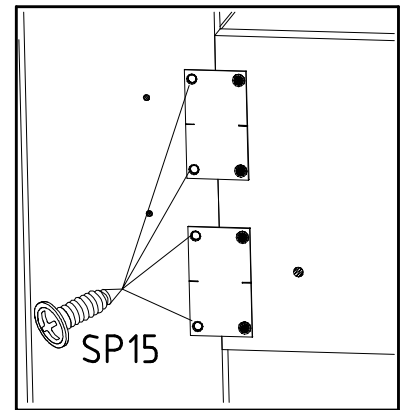
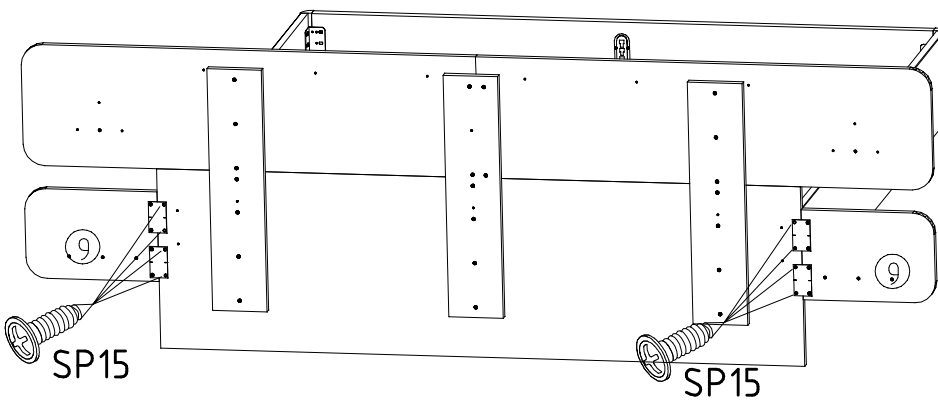
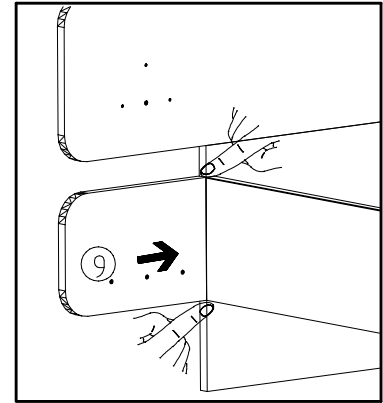
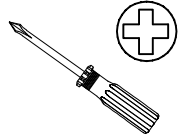
01 24

7/14

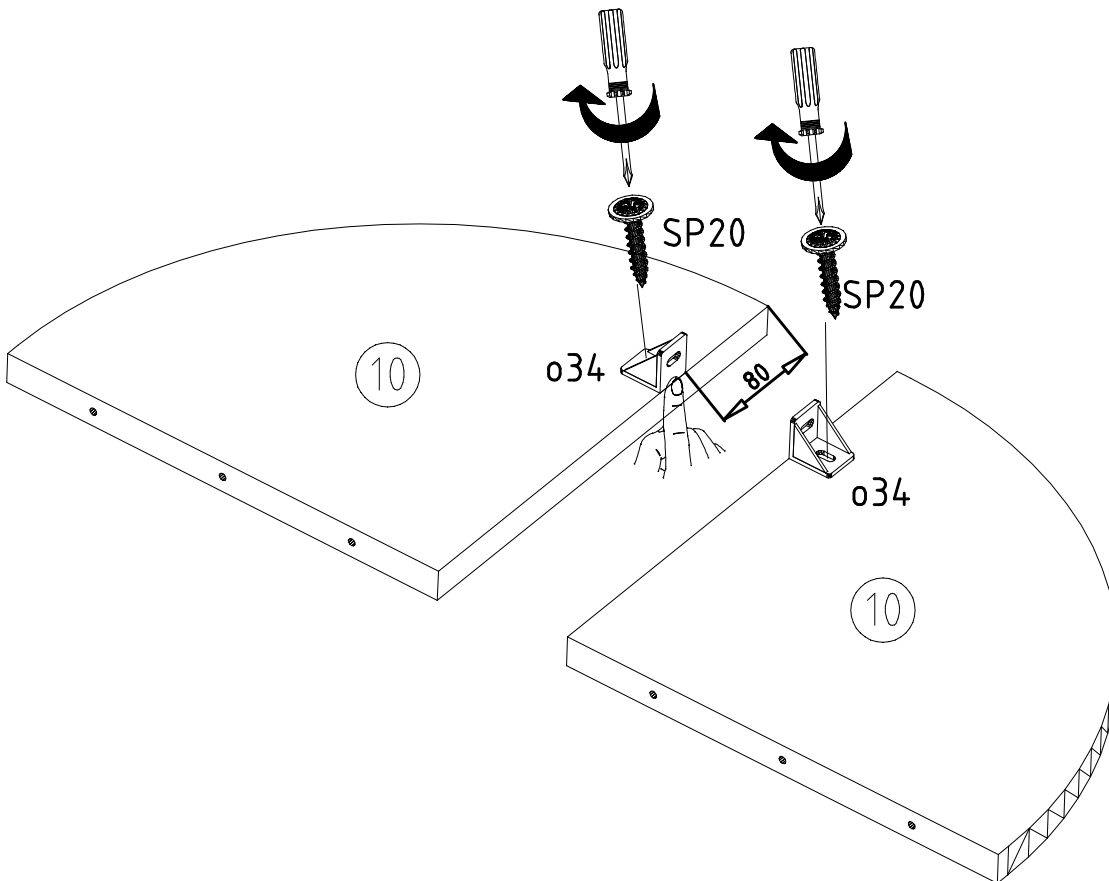
11



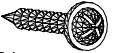
SP15
4 X 15mm
121 120



12



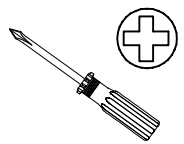
SP20
4 X 20mm
121 121



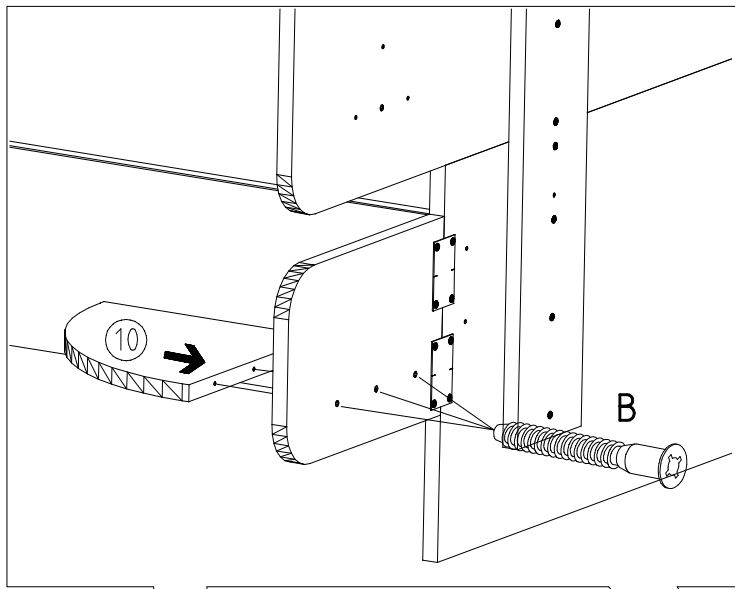
o34

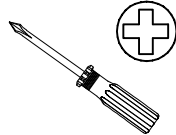
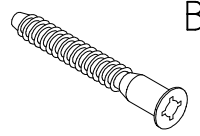
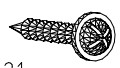
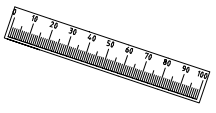


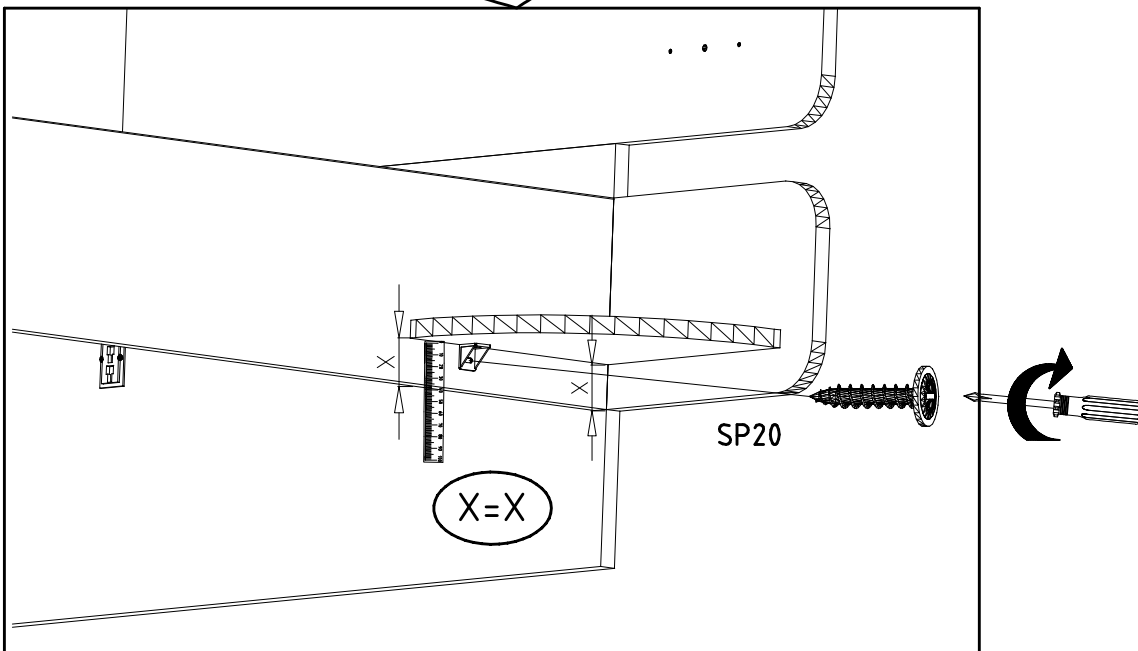
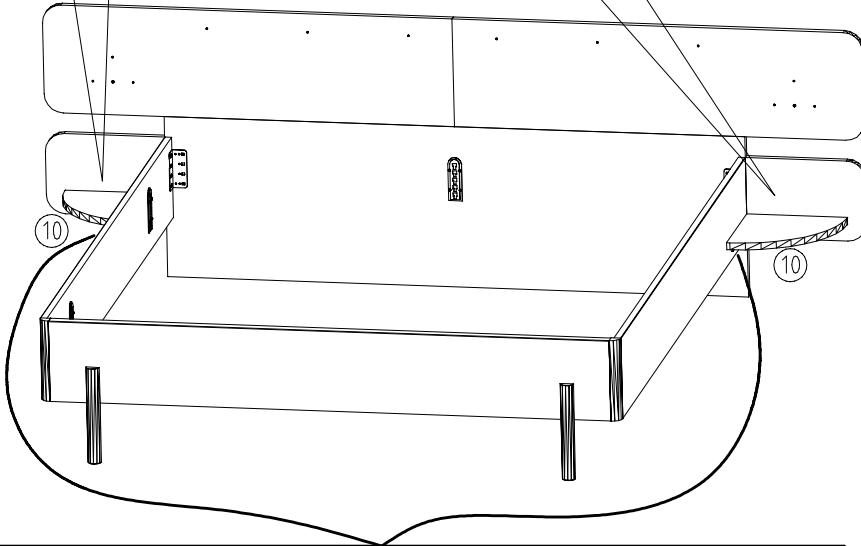
111 011

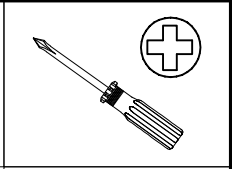
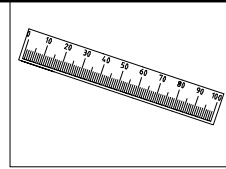


13




 111 609
 SP20 4 X 20mm 121 121


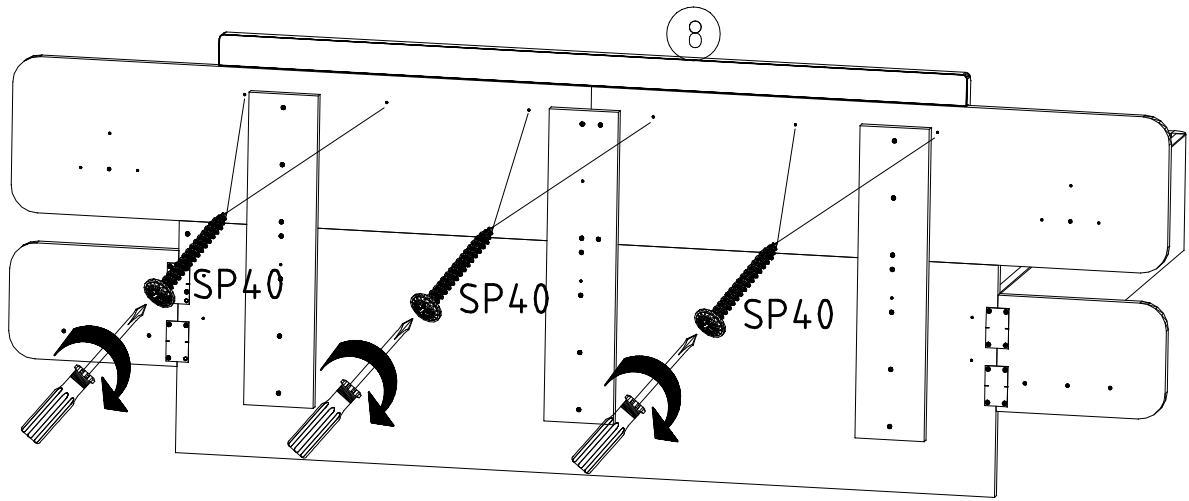
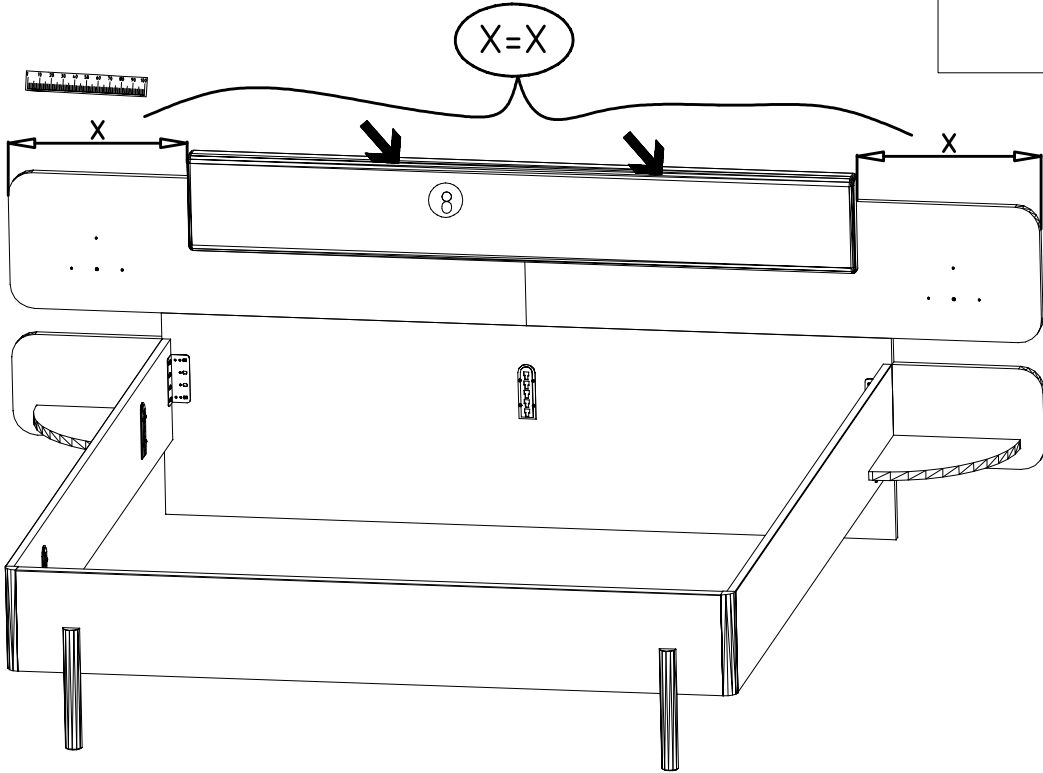


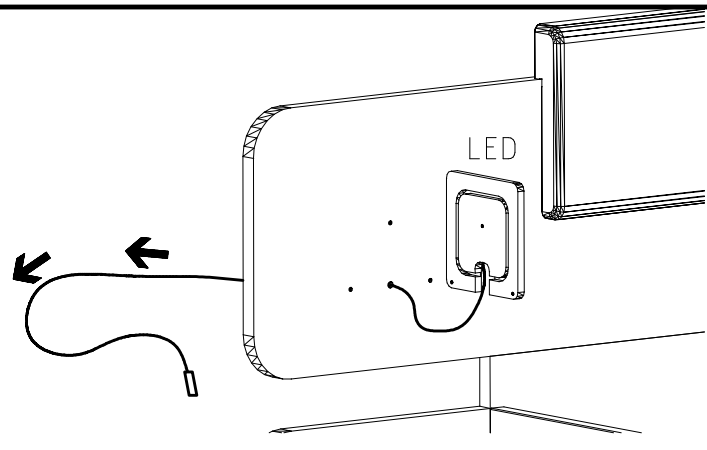


4 X 40 mm SP40



121 115

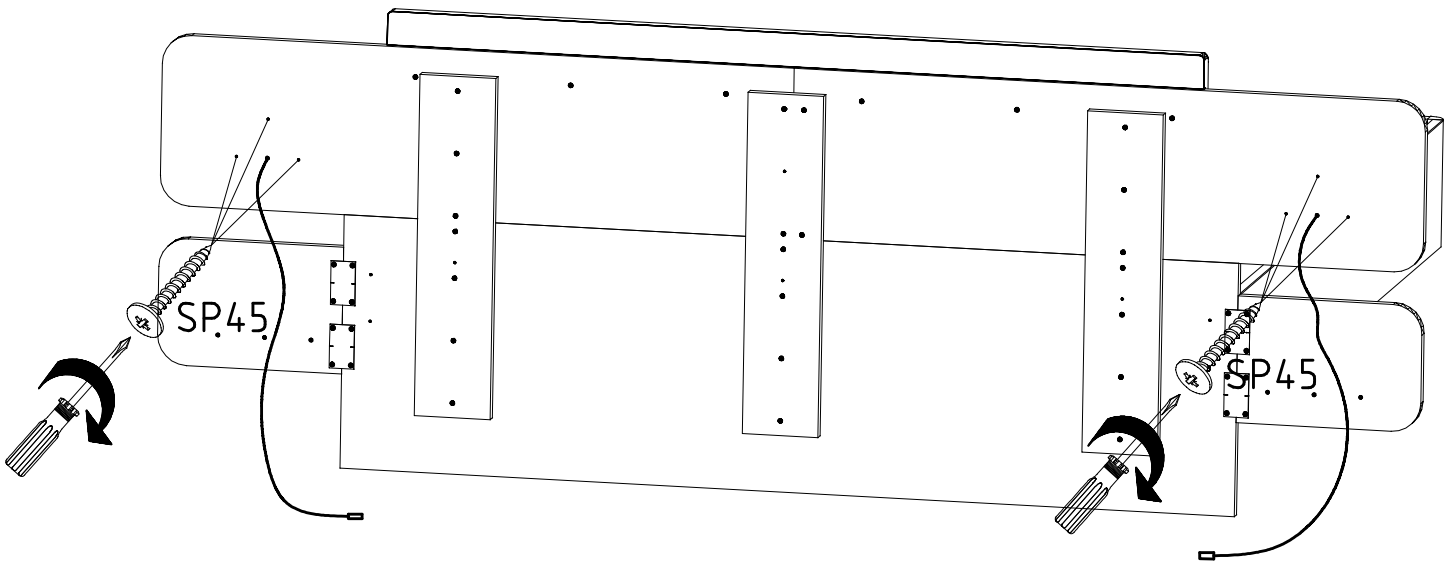
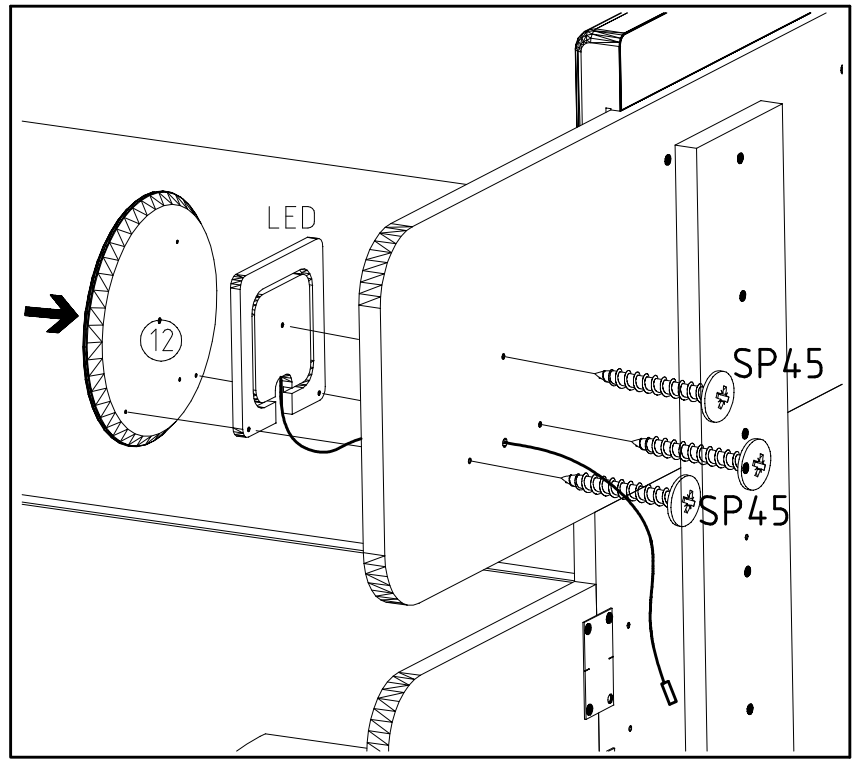
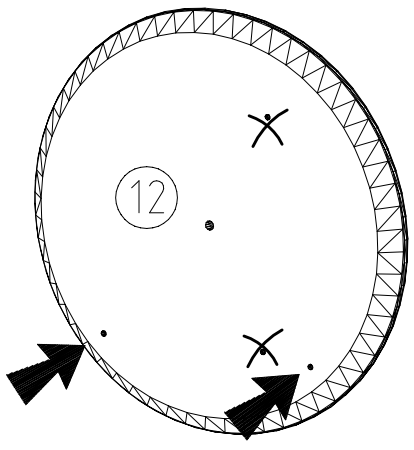
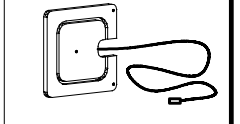


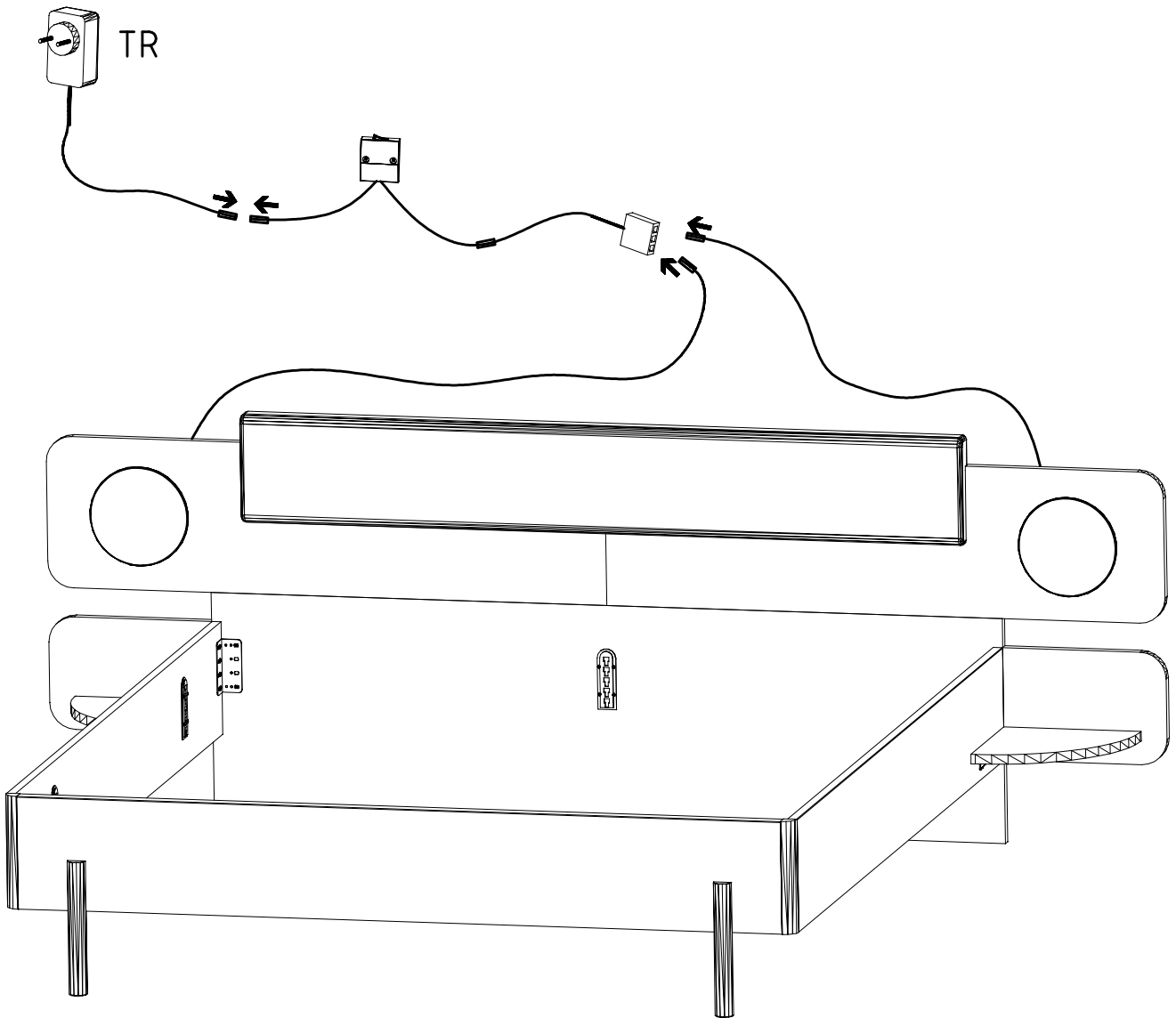


4 X 45 mm SP45



LED



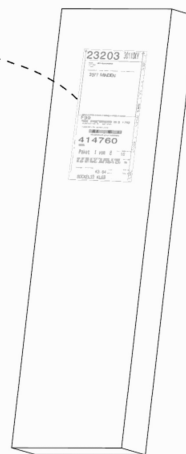


104	23203	30110XY
Kunde / Customer / Client	MAX MUSTERMANN	
Kommission / your order reference / votre reference	3377 MINDEN	
Dekor / Decor / Dessin / Modell / Mode / Modelle	F99 SAMPLE	
	F99842 SCHWEDLUEBENSCHRANK 250 CM H 216CM PLANKENEICHE NB + RAH STEEL PLANKENEICHE NACHBILDUNG	
Paket / Package / Paquet	414760	
	SOCKEL	
	Paket 1 von 8	Colli Kommission 10
HSP-SWT BOD 50/TEXT/TEX SOCKEL 32 FRESH TV / LT	50-BOD TEXT RASTEX / ZWBOD D18MM 4X KLSTA 104	
Montage - Anleitung	KS-64	Laenge 520,0 Breite 568,0
	SOCKEL32 KLEB	



OBEREN 5 30/19 HAUT ROUVEN 11. ABOVE OBEREN

23.08.19



WIMEX Wohnbedarf
 Import Export Handelsges mbH & Co. KG
 Werner-von-Siemens-Str. 35
 D-49124 Georgsmarienhütte - Germany

SAMPLE **23.08.19**
Modellname Produktionsdatum
Model Date of manufacture

