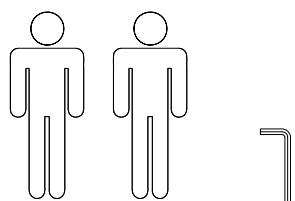
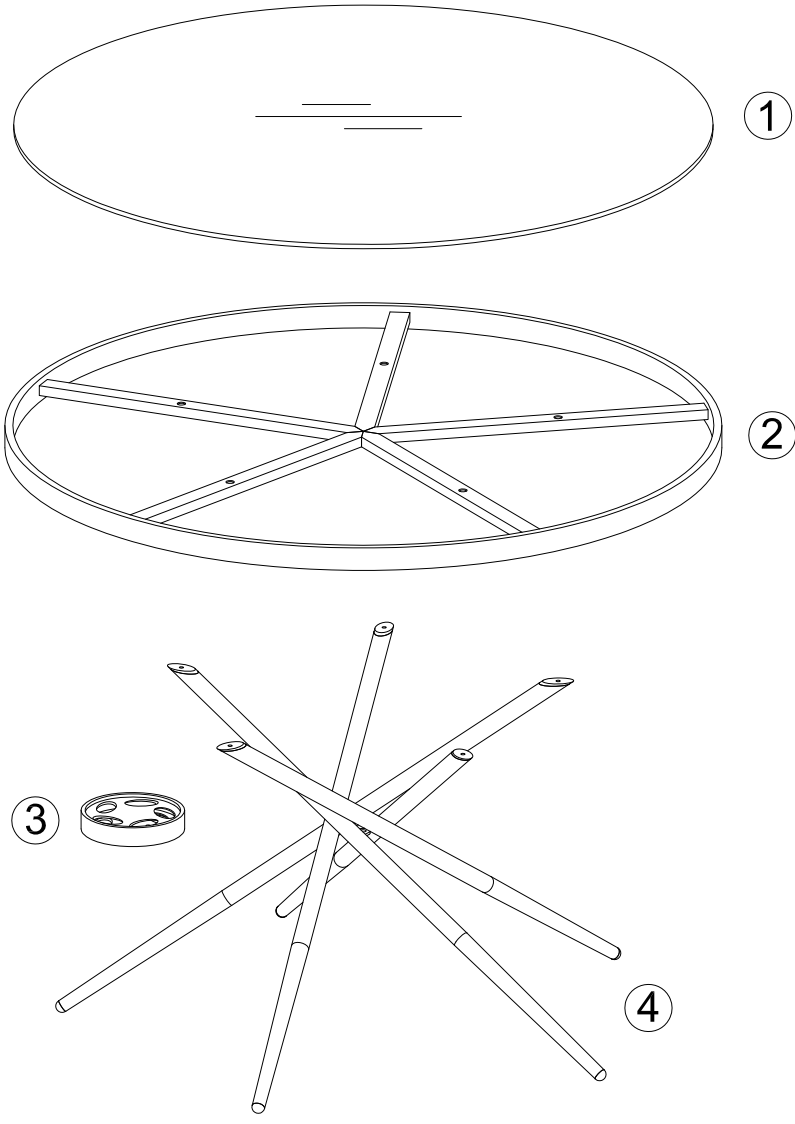


- | | |
|---|-------------------------------------|
| (D) Montageanleitung | (GB) Assembly instructions |
| (FR) Notice de montage | (IT) Istruzioni di montaggio |
| (NL) Handleiding voor de montage | (PL) Instrukcja montażu |
| (CZ) Montážní návod | (SK) Návod na montáž |
| (HU) Szerelési útmutató | (RO) Instrucțiuni de montaj |
| (TR) Montaj talimatı | (RU) Инструкция по монтажу |



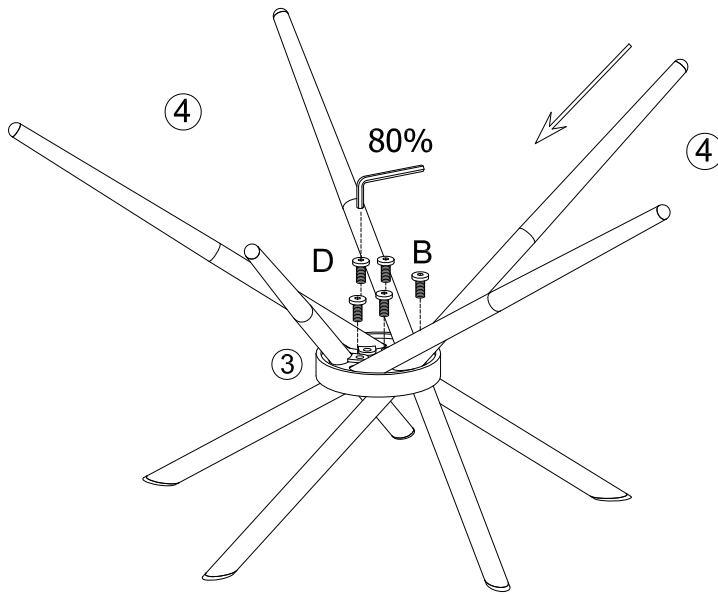
0
10
20
30
40
50
60
70
80
90
100
110
120
130
140
150
160
170
180
190
200

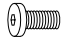

Service • Assistenza • Dienstverlening • Serwis Servis • Szerviz • Сервисная служба	
Name • Nom • Nome • Naam • Nazwa • Jméno • Názov • Név • Denumire • Isim • Название	214MARBLECT
Nr. • No. • N° • Номер • Č • Sz	15184863 26656706 34331543
Тур • Туре • Тір • Тірус • Тіро • Тип	



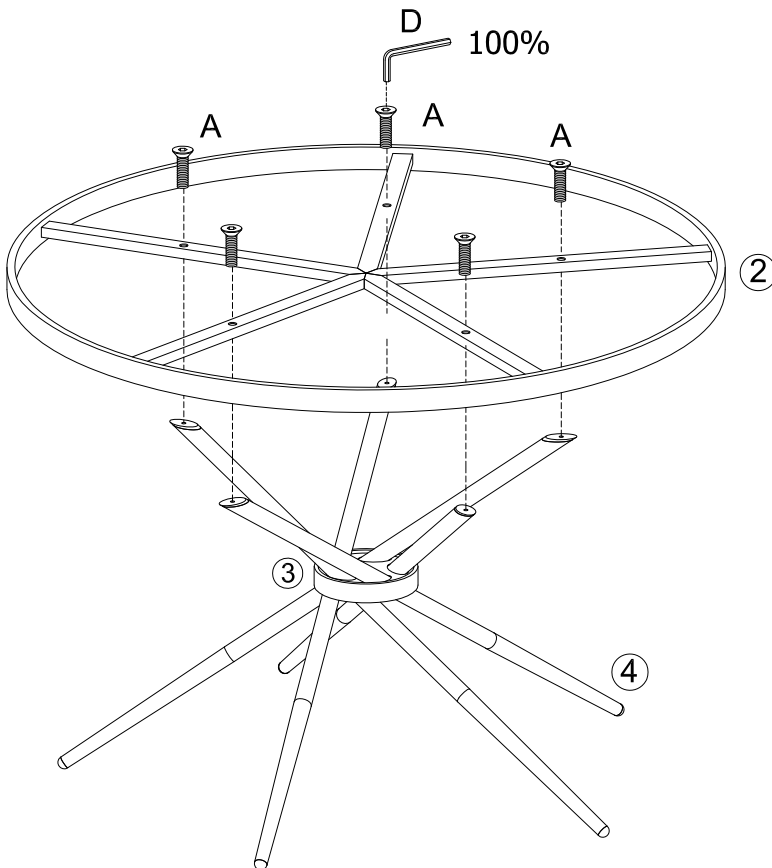
A M6x20mm x 5	B M6x10mm x 5	C 25x12x2.0mm x5	D M4x25x115 x1
----------------------	----------------------	-------------------------	-----------------------

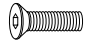

1



B	
M6x10mm	x5
D	
M4x25x115	x1

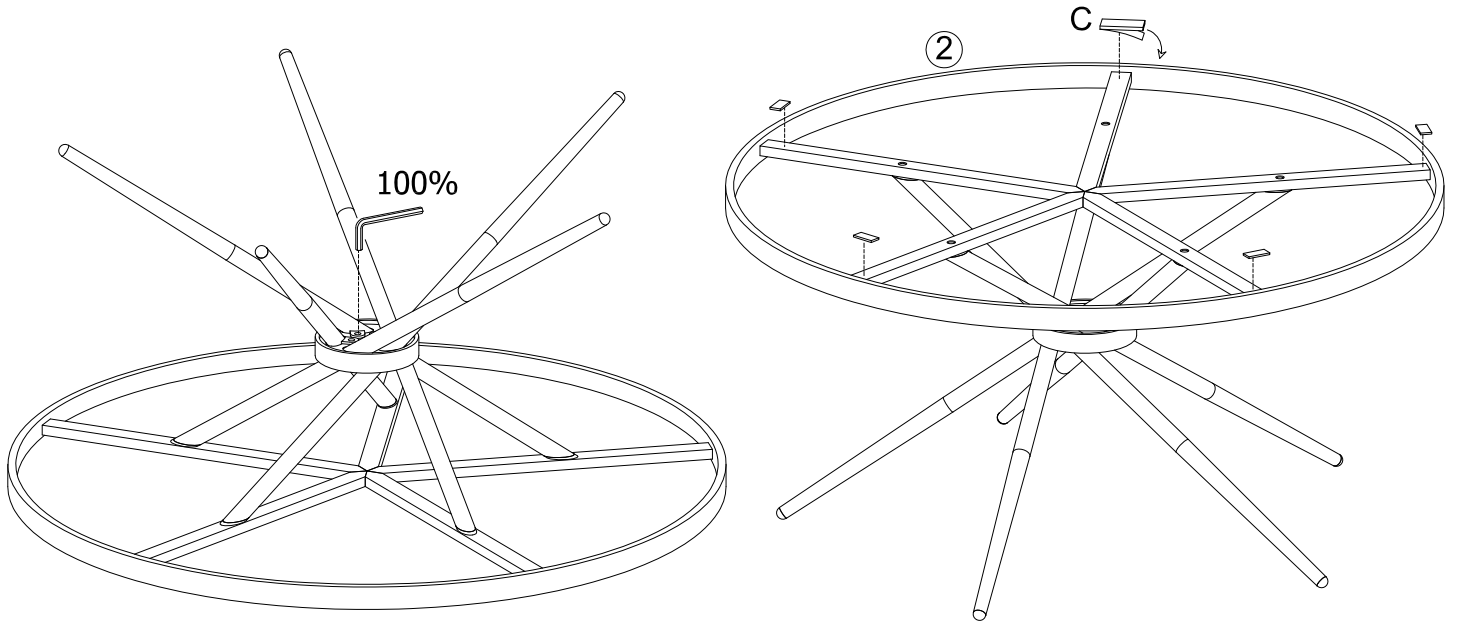
2



A	
M6x20mm	x5
D	
M4x25x115	x1

3

C
25x12x2.0mm x5



4

