



**ZIPPER MASCHINEN GmbH**  
Gewerbepark 8 · 4707 Schüsslberg  
AUSTRIA  
Tel. +43 7248-61116-700  
info@zipper-maschinen.at  
[www.zipper-maschinen.at](http://www.zipper-maschinen.at)

Originalfassung

**DE BETRIESANLEITUNG**

Übersetzung / Translation

**EN USER MANUAL**

**STROMERZEUGER**

**GENERATOR**



**ZI-STE1000INV**

EAN: 9120039234786



**ACHTUNG: Öl kontrollieren!**

**Motor startet nicht bei Ölmindermenge!**



**ATTENTION: Check Oil!**

**Engine don't start with low oil!**



# 1 INHALT / INDEX

1	INHALT / INDEX.....	2
2	SICHERHEITSSZEICHEN / SAFETY SIGNS .....	4
3	TECHNIK / TECHNICS .....	5
3.1	Lieferumfang / Delivery content.....	5
3.2	Komponenten / Components .....	5
3.3	Technische Daten / Technical data .....	6
4	VORWORT (DE).....	7
5	SICHERHEIT .....	8
5.1	Bestimmungsgemäße Verwendung .....	8
5.1.1	Technische Einschränkungen.....	8
5.1.2	Verbotene Anwendungen / Gefährliche Fehlanwendungen.....	8
5.2	Anforderungen an Benutzer .....	9
5.3	Allgemeine Sicherheitshinweise .....	9
5.4	Elektrische Sicherheit .....	10
5.5	Spezielle Sicherheitshinweise für diese Maschine.....	10
5.6	Sicherheitshinweise für Maschinen mit Verbrennungsmotor .....	10
5.7	Gefahrenhinweise .....	11
5.7.1	Restrisiken.....	11
5.7.2	Gefährdungssituationen.....	11
6	TRANSPORT .....	12
7	BETRIEB .....	12
7.1	Vorbereitende Tätigkeiten.....	12
7.1.1	Lieferumfang prüfen.....	12
7.1.2	Anforderungen an den Aufstellort.....	12
7.2	Checkliste vor der Inbetriebnahme .....	12
7.2.1	Motoröl-Stand prüfen.....	12
7.2.2	Füllstand des Kraftstofftanks überprüfen .....	13
7.2.3	Erdung.....	13
7.3	Informationen zur Erstinbetriebnahme .....	13
7.3.1	Testlauf Erstinbetriebnahme .....	13
7.4	Einschalten der Maschine durch einen elektrotechnischen Laien .....	13
7.5	Betriebshinweise.....	14
7.5.1	Betrieb der Maschine auf über 1500m Meereshöhe.....	14
7.5.2	Anschluss von Geräten.....	14
7.6	Bedienung.....	14
7.6.1	Maschine einschalten .....	14
7.6.2	Maschine ausschalten .....	15
7.6.3	ECO-Modus .....	15
7.7	AC Betrieb.....	15
7.8	DC Betrieb .....	16
8	REINIGUNG, WARTUNG, LAGERUNG, ENTSORGUNG .....	16
8.1	Reinigung .....	16
8.2	Wartung.....	17
8.2.1	Wartungsplan.....	17
8.2.2	Motoröl wechseln.....	17
8.2.3	Luftfilter .....	18
8.2.4	Zündkerze .....	18
8.2.5	Funkenschutz.....	19
8.3	Lagerung .....	19
8.4	Entsorgung.....	20
9	FEHLERBEHEBUNG .....	20
10	PREFACE (EN).....	21
11	SAFETY .....	22



11.1	Intended use of the machine .....	22
11.1.1	Technical restrictions.....	22
11.1.2	Prohibited applications / Dangerous misuse.....	22
11.2	User Requirements.....	23
11.3	General safety instructions.....	23
11.4	Electrical safety .....	23
11.5	Special safety instructions for this machine .....	24
11.6	Safety instructions for machines with combustion engine.....	24
11.7	Hazard warnings .....	25
11.7.1	Residual risks.....	25
11.7.2	Hazardous situations .....	25
12	TRANSPORT .....	26
13	OPERATION.....	26
13.1	Preparation .....	26
13.1.1	Checking delivery content.....	26
13.1.2	Requirements for the installation site .....	26
13.2	Checklist before each use .....	26
13.2.1	Checking the engine oil level.....	26
13.2.2	Checking the fuel tank level .....	27
13.2.3	Grounding.....	27
13.3	Information on Initial Start-up .....	27
13.3.1	Test Run Initial Start-up.....	27
13.4	Switching on the machine by an electrical amateur .....	27
13.5	Operating instructions .....	28
13.5.1	Operation of the machine to over 1500m above sea level.....	28
13.5.2	Connecting devices .....	28
13.6	Operation .....	28
13.6.1	Switch the engine/machine on .....	28
13.6.2	Switch the machine off.....	29
13.6.3	ECO-mode .....	29
13.7	AC Operation .....	29
13.8	DC Operation.....	30
14	CLEANING, MAINTENANCE, STORAGE, DISPOSAL.....	30
14.1	Cleaning.....	30
14.2	Maintenance .....	30
14.2.1	Maintenance plan.....	31
14.2.2	Changing the engine oil.....	31
14.2.3	Air filter .....	32
14.2.4	Spark plug .....	32
14.2.5	Spark arrester.....	33
14.3	Storage.....	33
14.4	Disposal .....	34
15	TROUBLESHOOTING .....	34
16	ELEKTRISCHER SCHALTPLAN / WIRING DIAGRAM.....	35
17	ERSATZTEILE / SPARE PARTS.....	36
17.1	Ersatzteilbestellung / Spare parts order .....	36
17.2	Explosionszeichnung / Exploded view.....	37
17.3	Ersatzteilliste / Spare parts list.....	38
18	EU-KONFORMITÄTSERKLÄRUNG / CE-CERTIFICATE OF CONFORMITY .....	39
19	GARANTIEERKLÄRUNG (DE).....	40
20	GUARANTEE TERMS (EN) .....	41
21	PRODUKTBEOBACHTUNG   PRODUCT MONITORING.....	42



## 2 SICHERHEITSSZEICHEN / SAFETY SIGNS

DE	SICHERHEITSSZEICHEN BEDEUTUNG DER SYMBOLE	EN	SAFETY SIGNS DEFINITION OF SYMBOLS
		DE	<b>CE-KONFORM!</b> - Dieses Produkt entspricht den EU-Richtlinien.
		EN	<b>CE-Conformal!</b> - This product complies with the EC-directives.
		DE	<b>Anleitung beachten!</b>
		EN	<b>Follow the instructions!</b>
		DE	<b>Vergiftungsgefahr durch Kohlenmonoxid (CO)!</b> Nicht in Innenräumen und in der Nähe von offenen Fenstern und Belüftungen verwenden!
		EN	<b>Danger of Intoxication (CO)!</b> Only use outdoors and far from open windows and vents!
		DE	Warnung vor heißer Oberfläche!
		EN	Hot Surface!
		DE	Sicherheitsabstand einhalten!
		EN	Keep safety distance!
		DE	Warnung vor gefährlicher elektrischer Spannung!
		EN	Beware of dangerous electrical voltage!
		DE	<b>Warnung vor feuergefährlichen Stoffen; nicht während des Betriebs befüllen.</b>
		EN	<b>Warning of flammable liquids; turn off the engine before filling (gasoline)</b>
		DE	Garantierter Schallleistungspegel $L_{WA}$
		EN	Guaranteed sound power level $L_{WA}$
		DE	Schutzausrüstung tragen!
		EN	Wear protective equipment!
		DE	<b>ACHTUNG: Öl kontrollieren! Motor startet nicht bei Ölmindermenge!!</b>
		EN	<b>ATTENTION: Check Oil! Engine don't start with low oil!!</b>
DE	Warnschilder und/oder Aufkleber an der Maschine, die unleserlich sind oder entfernt wurden, sind umgehend zu erneuern.		
EN	Missing or non-readable security stickers have to be replaced immediately.		



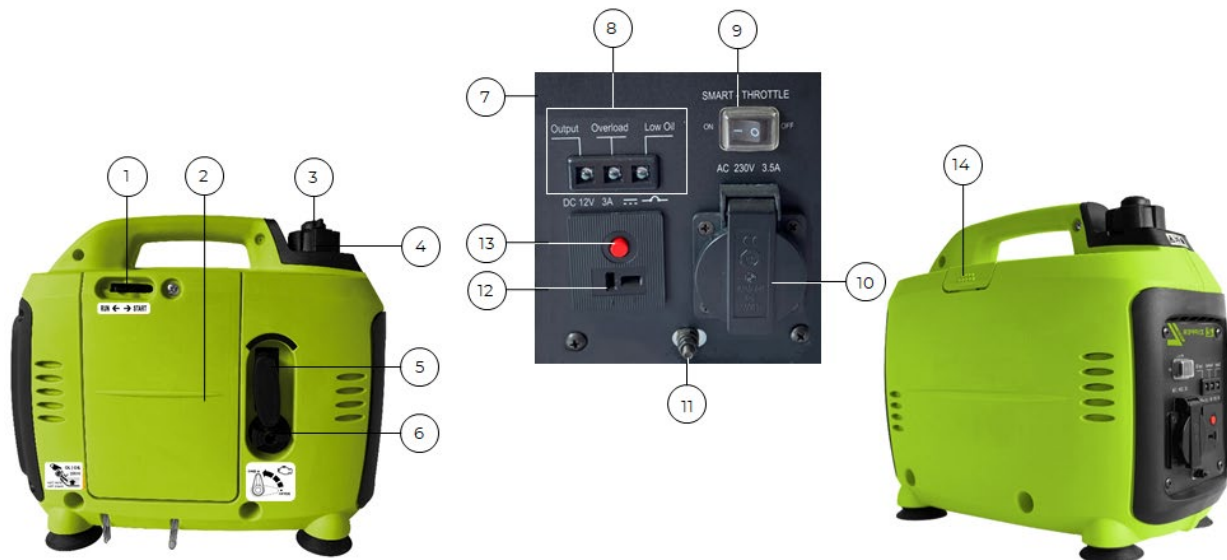
### 3 TECHNIK / TECHNICS

#### 3.1 Lieferumfang / Delivery content

Beschreibung / Description	
1	Stromerzeuger / generator
2	DC-Kabel / DC-cable
3	Öleinfüllkanne / oil filler
4	Betriebsanleitung / user manual
5	230 V Stecker (Reserve) / 230 V plug (reserve)
6	Zündkerzenschlüssel / spark plug key

**HINWEIS:** Motoröl und Kraftstoff nicht im Lieferumfang enthalten

#### 3.2 Komponenten / Components



Beschreibung / Description			
1	Chokehebel / choke lever	8	Statusleuchten / indicator lights
2	Motorzugangsklappe / repair cover	9	ECO-Modus / ECO-mode
3	Hebel Tankdeckel / fuel filler cap lever	10	AC-Steckdose / AC-socket 230V
4	Tankdeckel / fuel filler cap	11	Erdungsklemme / grounding
5	Seilzug-Startergriff / recoil starter	12	DC-Anschluss / DC-connection 12V
6	EIN-AUS-Schalter (0-I) / ON-OFF switch (0-I)	13	DC-Schutzschalter 12V / DC-circuit breaker 12V
7	Bedienfeld / control panel	14	Zugang zur Zündkerze / spark plug cover

#### Statusleuchten / indicator lights

	<p>1: Betrieb (grün) / running (green)</p> <p>2: Überlastungskontrollleuchte (rot) / overload alarm (red)</p> <p>3: Öl-Mindermengenanzeige (gelb) / low oil alarm (yellow)</p>
--	--



### 3.3 Technische Daten / Technical data

Spezifikation / Specification	
Motortyp / engine type	1-Zylinder 4-Takt 142F
Hubraum / displacement	4,2 cm <sup>3</sup>
Motorleistung / engine power	1,4 kW
Motordrehzahl / engine speed	max. 6000 min-1
Starter / starter	Seilzug / recoil
Zündung / ignition	TCI
Zündkerze / spark plug	A7RC, NGK CR7HSA
empfohlenes Motoröl / recommended engine oil	15W40 (10W40, SAE30)
Motoröltankkapazität / oil tank capacity	200 ml
Kraftstoff / fuel type	Benzin ROZ95 / Gasoline RON95
Tank-Kapazität / fuel tank capacity	1,55 l
durchschnittliche Laufleistung bei Vollast / appr. running time @full-load	~ 1,8 h
Max. Leistung / max. performance	1,0 kW S2 5min
Generatordauerleistung / generator performance	0,8 kW (COP)
Nennstrom / rated current	3,5 A
Nennleistungsfaktor / rated power factor	1,0
AC-Steckdose / AC-socket	1 x 230 V / 50 Hz
Gleichstromausgang / direct current output (DC)	12 V / 3 A
Leistungsklasse / performance class	G1
Qualitätsklasse / quality class	A
Schutzart / IP-rating	IP23M
Garantierter Schalleistungspegel guaranteed sound power level L <sub>WA</sub>	89 dB
Schall-Druckpegel / sound pressure level L <sub>PA</sub>	68 dB(A) k...4dB(A)
Gewicht (Netto) / weight (net)	10,5 kg
Gewicht (Brutto) / weight (gross)	11,5 kg
Maschinenmaße (LxBxH) / machine dimension (LxWxH)	415 x 215 x 345 mm

**(DE)** Hinweis Geräuschangaben: Die angegebenen Werte sind Emissionswerte und müssen damit nicht zugleich auch sichere Arbeitsplatzwerte darstellen. Obwohl es eine Korrelation zwischen Emissions- und Immissionspegeln gibt, kann daraus nicht zuverlässig abgeleitet werden, ob zusätzliche Vorsichtsmaßnahmen notwendig sind oder nicht. Faktoren, welche den am Arbeitsplatz tatsächlich vorhandenen Immissionspegel beeinflussen, beinhalten die Eigenart des Arbeitsraumes und andere Geräuschquellen, d. h. die Zahl der Maschinen und anderer benachbarter Arbeitsvorgänge. Die zulässigen Arbeitsplatzwerte können ebenso von Land zu Land variieren. Diese Information soll jedoch den Anwender befähigen, eine bessere Abschätzung von Gefährdung und Risiko vorzunehmen.

**(EN)** Notice noise emission: The values given are emission values and therefore do not have to represent safe workplace values at the same time. Although there is a correlation between emission and immission levels, it cannot be reliably deduced whether additional precautions are necessary or not. Factors influencing the actual immission level at the workplace include the nature of the workspace and other noise sources, i.e. the number of machines and other adjacent operations. The permissible workplace values may also vary from country to country. However, this information should enable the user to make a better assessment of hazard and risk.



## 4 VORWORT (DE)

### Sehr geehrter Kunde!

Diese Betriebsanleitung enthält Informationen und wichtige Hinweise zur Inbetriebnahme und Handhabung des ZIPPER Stromerzeugers ZI-STE1000INV nachfolgend als „Maschine“ in diesem Dokument bezeichnet.



Die Betriebsanleitung ist Bestandteil der Maschine und darf nicht entfernt werden. Bewahren Sie sie für spätere Zwecke an einem geeigneten, für Nutzer (Betreiber) leicht zugänglichen Ort auf und legen Sie sie der Maschine bei, wenn sie an Dritte weitergegeben wird!

#### **Bitte beachten Sie die Sicherheitshinweise!**

Halten Sie sich an die Sicherheits- und Gefahrenhinweise. Missachtung kann zu ernstesten Verletzungen führen.

Durch die ständige Weiterentwicklung unserer Produkte können Abbildungen und Inhalte geringfügig abweichen. Sollten Sie Fehler feststellen, informieren Sie uns bitte.

Technische Änderungen vorbehalten!

**Kontrollieren Sie die Ware nach Erhalt unverzüglich und vermerken Sie etwaige Beanstandungen bei der Übernahme durch den Zusteller auf dem Frachtbrief!**

**Transportschäden sind innerhalb von 24 Stunden separat bei uns zu melden.**

**Für nicht vermerkte Transportschäden kann ZIPPER MASCHINEN GmbH keine Gewährleistung übernehmen.**

### Urheberrecht

© 2022

Diese Dokumentation ist urheberrechtlich geschützt. Alle Rechte bleiben vorbehalten!

Insbesondere der Nachdruck, die Übersetzung und die Entnahme von Fotos und Abbildungen werden gerichtlich verfolgt.

Als Gerichtsstand gilt das Landesgericht Linz oder das für 4707 Schlüsslberg zuständige Gericht als vereinbart.

### Kundendienstadresse

**ZIPPER MASCHINEN GmbH**  
Gewerbepark 8, A-4707 Schlüsslberg  
AUSTRIA  
Tel.: +43 7248 61116-700  
info@zipper-maschinen.at



## 5 SICHERHEIT

Dieser Abschnitt enthält Informationen und wichtige Hinweise zur sicheren Inbetriebnahme und Handhabung der Maschine.



Zu Ihrer Sicherheit lesen Sie diese Betriebsanleitung vor Inbetriebnahme aufmerksam durch. Das ermöglicht Ihnen den sicheren Umgang mit der Maschine, und Sie beugen damit Missverständnissen sowie Personen- und Sachschäden vor. Beachten Sie außerdem die an der Maschine verwendeten Symbole und Piktogramme sowie die Sicherheits- und Gefahrenhinweise!

### 5.1 Bestimmungsgemäße Verwendung

Die Maschine ist ausschließlich für folgende Tätigkeiten bestimmt:

*Zum Betreiben von elektrischen Geräten, deren max. Leistung innerhalb der Leistungsangaben des Generators liegen und die Eignung nach den jeweiligen Herstellerangaben dieser Geräte vorhanden ist. Ein höherer Anlaufstrom von induktiven Verbrauchern muss berücksichtigt werden.*

#### HINWEIS



ZIPPER MASCHINEN GmbH übernimmt keine Verantwortung oder Gewährleistung für eine andere oder darüber hinausgehende Verwendung und daraus resultierende Sach- oder Personenschäden.

#### 5.1.1 Technische Einschränkungen

Die Maschine ist für den Einsatz unter folgenden Bedingungen bestimmt:

Rel. Feuchtigkeit:	max. 65 %
Temperatur (Betrieb)	+5° C bis +40° C
Temperatur (Lagerung, Transport)	-20° C bis +55° C
Höhe	1500m über NN

#### 5.1.2 Verbotene Anwendungen / Gefährliche Fehlanwendungen

- Betreiben der Maschine ohne adäquate körperliche und geistige Eignung.
- Betreiben der Maschine ohne Kenntnis der Betriebsanleitung.
- Ändern der Maschinenkonstruktion.
- Betreiben der Maschine bei Nässe und Regen.
- Bedienen der Maschine mit nassen Händen.
- Betreiben der Maschine in explosionsgefährdeter Umgebung.
- Rauchen Sie nicht während des Betriebs der Maschine.
- Betreiben der Maschine in Innenräumen oder geschlossenen Bereichen.
- Verbinden Sie die Maschine niemals mit dem Stromnetz (Steckdose)!
- Niemals 2 Stromerzeuger zusammenschließen!
- Betreiben der Maschine außerhalb der in dieser Anleitung angegebenen technischen Grenzen.
- Entfernen der an der Maschine angebrachten Sicherheitskennzeichnungen.
- Verändern, Umgehen oder außer Kraft setzen der Sicherheitseinrichtungen der Maschine.
- Lassen Sie die Maschine nie unbeaufsichtigt, vor allem nicht, wenn Kinder in der Nähe sind!

Die nicht bestimmungsgemäße Verwendung bzw. die Missachtung der in dieser Anleitung dargelegten Ausführungen und Hinweise hat das Erlöschen sämtlicher Gewährleistungs- und Schadenersatzansprüche gegenüber der ZIPPER MASCHINEN GmbH zur Folge.





## 5.2 Anforderungen an Benutzer

Die Maschine ist für die Bedienung durch eine Person ausgelegt. Voraussetzungen für das Bedienen der Maschine sind die körperliche und geistige Eignung sowie Kenntnis und Verständnis der Betriebsanleitung. Personen, die aufgrund ihrer physischen, sensorischen oder geistigen Fähigkeiten, ihrer Unerfahrenheit oder ihrer Unkenntnis nicht in der Lage sind, die Maschine sicher bedienen, dürfen die Maschine nicht ohne Aufsicht oder Anweisung durch eine verantwortliche Person benutzen.

**Bitte beachten Sie, dass örtlich geltende Gesetze und Bestimmungen das Mindestalter des Bedieners festlegen und die Verwendung dieser Maschine einschränken können!**

**Arbeiten an elektrischen Bauteilen oder Betriebsmitteln dürfen nur von einer Elektrofachkraft durchgeführt oder unter Anleitung und Aufsicht einer Elektrofachkraft vorgenommen werden.**

**Vorschriften zur elektrischen Sicherheit, welche vor Ort gelten, müssen eingehalten werden.**

Legen Sie ihre persönliche Schutzausrüstung vor Arbeiten an der Maschine an.

## 5.3 Allgemeine Sicherheitshinweise

Zur Vermeidung von Fehlfunktionen, Schäden und gesundheitlichen Beeinträchtigungen sind bei Arbeiten mit der Maschine neben den allgemeinen Regeln für sicheres Arbeiten folgende Punkte zu berücksichtigen:

- Kontrollieren Sie die Maschine vor Inbetriebnahme auf Vollständigkeit und Funktion. Benutzen Sie die Maschine nur dann, wenn die für die Bearbeitung erforderlichen trennenden Schutzeinrichtungen und andere nicht trennende Schutzeinrichtungen angebracht sind.
- Achten Sie darauf, dass sich die Schutzeinrichtungen in gutem Betriebszustand befinden und richtig gewartet sind.
- Wählen Sie als Aufstellort einen ebenen, erschütterungsfreien Untergrund.
- Sorgen Sie für ausreichend Platz rund um die Maschine.
- Sorgen Sie für ausreichende Lichtverhältnisse am Arbeitsplatz, um stroboskopische Effekte zu vermeiden.
- Achten Sie auf ein sauberes Arbeitsumfeld.
- Halten Sie den Bereich rund um die Maschine frei von Hindernissen.
- Entfernen Sie Einstellwerkzeug, bevor Sie die Maschine einschalten.
- Lassen Sie die laufende Maschine niemals unbeaufsichtigt. Schalten Sie die Maschine vor dem Verlassen des Arbeitsbereiches aus und sichern Sie sie gegen unbeabsichtigte bzw. unbefugte Wiederinbetriebnahme.
- Die Maschine darf nur von Personen betrieben, gewartet oder repariert werden, die mit ihr vertraut sind und die über die im Zuge dieser Arbeiten auftretenden Gefahren unterrichtet sind.
- Stellen Sie sicher, dass sich Unbefugte nur in entsprechendem Sicherheitsabstand zur Maschine aufhalten und halten Sie insbesondere Kinder von der Maschine fern.
- Arbeiten Sie immer mit Bedacht und der nötigen Vorsicht und wenden Sie auf keinen Fall übermäßige Gewalt an.
- Überbeanspruchen Sie die Maschine nicht!
- Tragen Sie geeignete Schutzausrüstung (Gehörschutz, etc.).
- Tragen Sie bei Arbeiten an der Maschine niemals lockeren Schmuck, lose wegstehende Bekleidung oder Accessoires (z. B. Krawatte, Schal).
- Unterlassen Sie das Arbeiten an der Maschine bei Müdigkeit, Unkonzentriertheit bzw. unter Einfluss von Medikamenten, Alkohol oder Drogen!
- Verwenden Sie die Maschine nicht in Bereichen, in denen Dämpfe von Farben, Lösungsmitteln oder brennbaren Flüssigkeiten eine potenzielle Gefahr darstellen (Brand- bzw. Explosionsgefahr!).
- Setzen Sie die Maschine vor Einstell-, Umrüst-, Reinigungs-, Wartungs- oder Instandhaltungsarbeiten etc. Warten Sie vor der Aufnahme von Arbeiten an der Maschine den völligen Stillstand aller Maschinenteile ab und sichern Sie die Maschine gegen unbeabsichtigtes Wiedereinschalten.
- Warnschilder und/oder Aufkleber an der Maschine, die unleserlich sind oder entfernt wurden, sind umgehend zu erneuern!



#### 5.4 Elektrische Sicherheit

- Vor Inbetriebnahme sollten die Maschine und deren elektrische Ausrüstung (einschließlich Stromkabel und Stecker) überprüft werden, um sicherzustellen, dass kein Defekt vorliegt.
- Verwenden Sie nur geeignete Verlängerungskabel. Bei Verwendung von Verlängerungsleitungen oder mobilen Verteilnetze, ist darauf zu achten, dass der Widerstandswert  $1,5 \Omega$  nicht überschritten wird. Als Leitlinie gilt, dass die Gesamtlänge der Leitungen bei einem Querschnitt von  $1,5 \text{ mm}^2$  60 m nicht überschritten werden sollte, bei einem Querschnitt von  $2,5 \text{ mm}^2$  sollten 100 m nicht überschritten werden.
- Angesichts der hohen mechanischen Belastungen sollten ausschließlich strapazierfähige Gummischlauchleitungen (IEC 245) oder gleichwertige Ausrüstung verwendet werden.
- Ein beschädigtes oder verheddertes Kabel erhöht die Stromschlaggefahr. Behandeln Sie ein Kabel sorgfältig. Benutzen Sie ein Kabel niemals zum Tragen, Ziehen oder Abtrennen der Maschine. Halten Sie ein Kabel vor Hitze, Öl, scharfen Kanten oder beweglichen Teilen fern.

#### 5.5 Spezielle Sicherheitshinweise für diese Maschine

- Maschine nicht verwenden bei Regen, Nässe bzw. hoher Luftfeuchtigkeit. STROMSCHLAGGEFAHR. LEBENSGEFAHR!
- Betreiben Sie die Maschine nur im Freien. Sorgen Sie stets für ausreichende Frischluftzufuhr sowie für Wärmeableitung im Arbeitsbereich.
- Die Maschine mindestens 1m entfernt von Wänden oder angeschlossenen Geräten aufstellen.
- Platzieren Sie die Maschine auf einen sicheren und ebenen Untergrund. Drehen und Kippen oder Standortwechsel während des Betriebes ist verboten.
- Die Maschine niemals direkt an ein anderes Energieversorgungsnetz (z.B. die öffentliche Stromversorgung, andere Stromerzeuger, ...) anschließen.

#### 5.6 Sicherheitshinweise für Maschinen mit Verbrennungsmotor

- An den Motor- und Maschineneinstellungen dürfen keine Veränderungen vorgenommen werden.
- Betreiben Sie nur elektrische Geräte, deren max. Leistung innerhalb der Leistungsangaben der Maschine liegen.
- Die Maschine ist mit einer Ölmangelsicherung ausgestattet. Bei zu niedrigem Ölstand ist es nicht möglich die Maschine zu starten.
- Verbrennungsgefahr! Während dem Betrieb strömen heiße Abgase aus und Maschinenteile, wie etwa Auspuff und Motor, werden heiß.
- Nach dem Betrieb muss die Maschine auskühlen. Ansonsten besteht akute Verbrennungsgefahr.
- Stellen Sie die heiße Maschine nie in trockenes Gras oder auf sonstige, leicht entflammbare Materialien.
- Decken Sie die laufende Maschine niemals ab.
- Halten Sie den Bereich um den Auspufftopf immer frei von Fremdstoffen, wie z.B. Blättern, Papier, Kartons etc. Ein heißer Auspufftopf könnte diese Substanzen entzünden und ein Feuer verursachen.
- Berühren Sie den Zündkerzenstecker nicht, wenn der Motor läuft (elektrischer Schlag!).
- ACHTUNG: Benzin ist hochgradig entflammbar!
- Vor dem Nachtanken Motor abstellen.
- Öffnen des Tankdeckels im laufenden Betrieb oder im heißen Zustand verboten. Kraftstoff und ausströmende Kraftstoffdämpfe können sich an heißen Geräteteilen entzünden.
- Rauchen sowie offenes Feuer sind während dem Tanken verboten.
- Tanken Sie nicht, wenn der Motor und Vergaser noch sehr heiß sind.
- Tanken nur im Freien oder in gut durchlüfteten Räumen.
- Vermeiden Sie Kontakt mit Haut und Kleidung (Brandgefahr!).
- Nach dem Tanken Tankdeckel gut verschließen und auf Dichtheit prüfen.
- Startvorgang mindestens 3m entfernt vom Tankort.
- Verschütteter Kraftstoff ist sofort wegzuwischen.
- Achten Sie darauf, dass kein Kraftstoff verschüttet wird. Falls Kraftstoff übergelaufen ist, darf kein Startversuch unternommen werden. Stattdessen ist die Maschine von der benzinverschmutzten Fläche zu entfernen. Jeglicher Zündversuch ist bis zur Verflüchtigung der entstandenen Benzindämpfe zu vermeiden.
- Beschädigte Kraftstofftank- oder andere Tankverschlüsse sind auszutauschen.



- Überprüfen Sie Kraftstoffleitung und Tank regelmäßig auf Undichtheit und Risse. Betreiben Sie die Maschine nicht, wenn Lecks im Kraftstoffsystem bekannt sind.
- Benzin ist nur in speziell dafür vorgesehenen Behältern aufzubewahren.
- Die Maschine nicht in Innenräumen und in der Nähe von offenen Fenstern und Belüftungen verwenden oder in leicht entflammbarer Umgebung betreiben.
- Die Abgase enthalten giftiges Kohlenmonoxid. Die Belastung kann Bewusstlosigkeit verursachen und zum Tod führen.
- Im Umkreis von 5m dürfen sich keine weitere Person, insbesondere Kinder oder Haustiere aufhalten!

## 5.7 Gefahrenhinweise

### 5.7.1 Restrisiken

Trotz bestimmungsgemäßer Verwendung können bestimmte Restrisikofaktoren nicht vollständig ausgeräumt werden.

- **Verbrennungsgefahr:**  
Das Berühren der Schalldämpfer, des Auspuffes und anderer erhitzbare Maschinenkomponenten kann, nach längerem durchgehenden Betrieb bzw. wenn der Motor heiß ist, zu schweren Verbrennungen führen.
- **Feuer- und Explosionsgefahren**  
Benzin ist sehr leicht entflammbar und unter bestimmten Bedingungen explosiv. NIEMALS Kraftstoff oder Motoröl nachfüllen, während die Maschine im Betrieb oder heiß ist. Beim Auftanken und an Orten, an denen Kraftstoff gelagert wird, nicht rauchen und offene Flammen oder Funken fernhalten. Den Kraftstofftank nicht überfüllen und beim Auftanken die Verschüttung des Benzins vermeiden. Falls Benzin verschüttet wurde, unbedingt sicherstellen, dass dieser Bereich vor dem Starten des Motors vollkommen trocken/gereinigt ist. Stellen Sie sicher, dass der Tankdeckel nach dem Auftanken wieder gut verschlossen ist.
- **Chemische Gefahren**  
Einen Benzin- oder Dieselmotor nie in einem verschlossenen Bereich ohne ausreichende Belüftung bedienen oder auftanken. Kohlenmonoxid Abgase von den inneren Antriebseinheiten des Verbrennungsmotors können in begrenzten Räumen durch Einatmen Gesundheitsschäden und Tod verursachen. Daher die Maschine nur in gut gelüfteten Räumen bzw. im Freien in Betrieb nehmen. Flüssige Kraftstoffe können auf der Haut und der Umwelt schwere Schäden verursachen.
- **Gefahr durch elektrischen Strom**  
Direkter elektrischer Kontakt kann zu Stromschlägen führen. Niemals mit feuchten Händen berühren. Achten Sie auf ausreichende Erdung.
- **Gehörschädigungen**  
Längerer Aufenthalt in unmittelbarer Nähe der laufenden Maschine kann zu Gehörschädigungen führen. Gehörschutz verwenden!

### 5.7.2 Gefährdungssituationen

Bedingt durch Aufbau und Konstruktion der Maschine können Gefährdungssituationen auftreten, die in dieser Bedienungsanleitung wie folgt gekennzeichnet sind:

#### GEFAHR



Ein auf diese Art gestalteter Sicherheitshinweis weist auf eine unmittelbar gefährliche Situation hin, die zum Tod oder zu schweren Verletzungen führt, wenn sie nicht gemieden wird.

#### WARNUNG



Ein solcherart gestalteter Sicherheitshinweis weist auf eine möglicherweise gefährliche Situation hin, zu schweren Verletzungen oder sogar zum Tod führen kann, wenn sie nicht gemieden wird.



## VORSICHT



Ein auf diese Weise gestalteter Sicherheitshinweis weist auf eine möglicherweise gefährliche Situation hin, die zu geringfügigen oder leichten Verletzungen führen kann, wenn sie nicht gemieden wird.

## HINWEIS



Ein derartig gestalteter Sicherheitshinweis weist auf eine möglicherweise gefährliche Situation hin, die zu Sachschäden führen kann, wenn sie nicht gemieden wird.

Ungeachtet aller Sicherheitsvorschriften sind und bleiben ihr gesunder Hausverstand und ihre entsprechende technische Eignung/Ausbildung der wichtigste Sicherheitsfaktor bei der fehlerfreien Bedienung der Maschine. **Sicheres Arbeiten hängt von Ihnen ab!**

## 6 TRANSPORT

- Motor ausschalten. Maschine nie eingeschaltet transportieren!
- Achten Sie darauf, dass der Kraftstoffhahn in Position „OFF“ steht.
- Nach dem Betrieb die Maschine zumindest 15 Minuten abkühlen lassen.

Transport der Maschine mit einem Fahrzeug:

- Stellen Sie sicher, dass aus dem Tank kein Kraftstoff austreten kann. Achten Sie darauf, dass der Tankdeckel fest verschlossen ist und dass sich der Hebel am Tankdeckel in Position „OFF“ befindet.
- Beim Transport der Maschine mit einem Fahrzeug, sorgen Sie für eine entsprechende Ladungssicherung! Die Maschine muss in aufrechter Position getragen und transportiert werden, um einen Öl- oder Kraftstoffaustritt zu vermeiden.
- Wenn sich die Maschine in einem Fahrzeug befindet, darf der Motor nicht angelassen werden. Nehmen Sie die Maschine aus dem Fahrzeug und lassen Sie sie nur im Freien laufen.
- Schützen Sie die Maschine beim Transport vor übermäßiger Hitze. Bleibt die Maschine längere Zeit in einem geschlossenen Fahrzeug, kann sich der Kraftstoff durch Überhitzung entzünden.

## 7 BETRIEB

Betreiben Sie die Maschine nur im einwandfreien Zustand. Vor jedem Betrieb ist eine Sichtprüfung der Maschine durchzuführen.

### 7.1 Vorbereitende Tätigkeiten

#### 7.1.1 Lieferumfang prüfen

Überprüfen Sie nach Erhalt der Lieferung, ob alle Teile in Ordnung sind. Melden Sie Beschädigungen oder fehlende Teile umgehend Ihrem Händler oder der Spedition. Sichtbare Transportschäden müssen außerdem gemäß den Bestimmungen der Gewährleistung unverzüglich auf dem Lieferschein vermerkt werden, ansonsten gilt die Ware als ordnungsgemäß übernommen.

#### 7.1.2 Anforderungen an den Aufstellort

Platzieren Sie die Maschine auf einem ebenen, soliden Untergrund, um ein Kippen der Maschine zu verhindern.

Berücksichtigen Sie bei der Bemessung des erforderlichen Raumbedarfs, dass die Bedienung der Maschine jederzeit ohne Einschränkungen möglich sein muss.

### 7.2 Checkliste vor der Inbetriebnahme

#### 7.2.1 Motoröl-Stand prüfen

## HINWEIS



Die Maschine wird ohne Betriebsmittel ausgeliefert!  
Vor Erstinbetriebnahme muss Motoröl 15W40 eingefüllt werden!





## HINWEIS



Ein zu niedriger Ölstand führt zu Schäden am Motor und verkürzt die Lebensdauer der Maschine. Überprüfen Sie deshalb vor jedem Start den Motoröl-Stand und füllen Sie gegebenenfalls Motoröl nach.

**HINWEIS:** Motor startet nicht bei Öl-Mindermenge (Motorölkontrollleuchte leuchtet gelb auf).  
Siehe Kapitel Wartung => Motoröl wechseln

### 722 Füllstand des Kraftstofftanks überprüfen

## HINWEIS

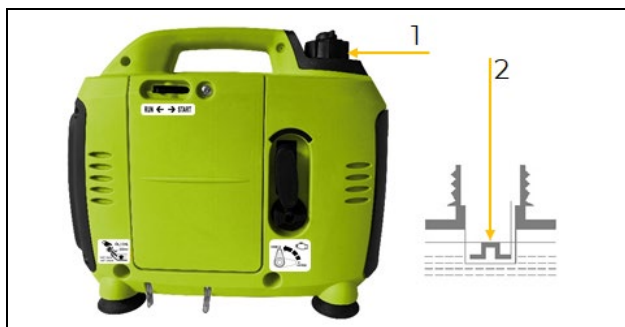


**Beachten Sie die Sicherheitsvorschriften zur Kraftstoffkontrolle.** Filtern Sie den Kraftstoff beim Tanken um zu verhindern, dass Fremdpartikel in den Verbrennungsraum gelangen. Wischen Sie ausgelaufenen Kraftstoff auf.

## WARNUNG



**Nie bei laufender Maschine nachtanken!**



- Stellen Sie die Maschine auf eine ebene Fläche.
- Öffnen Sie den Tankdeckel (1).

**HINWEIS:** Nie tanken, ohne den Kraftstoff zu filtern!

- Tanken Sie bleifreies Benzin, bis die Markierung der max. Füllmenge erreicht ist (2).
- Tankdeckel (1) nach dem Tanken wieder gut verschließen.

### 723 Erdung

Die Maschine ist mit der Schutzmaßnahme Schutztrennung mit Potenzialausgleich im IT-Netz ausgeführt. Eine Erdung mittels Erdungsschraube und einem Erdspeiß ist somit zur Ableitung von statischen Aufladungen konzipiert. Hierfür den Erdungsanschluss des Stromerzeugers mit einem Erdungsspeiß verbinden (Erdungskabelquerschnitt 16mm<sup>2</sup>). Sollten andere Schutzmaßnahmen erforderlich sein diese mit einer Elektrofachkraft abklären und auch dokumentieren lassen um die Wirksamkeit überprüft zu haben.

### 7.3 Informationen zur Erstinbetriebnahme

#### 731 Testlauf Erstinbetriebnahme

Bei Erstinbetriebnahme sollte der Motor geschont werden.

- Lassen Sie die Maschine für rund 3 Minuten im Leerlauf laufen. Schließen Sie keine Geräte an.
- Achten Sie auf abnormale Geräusche.
- Achten Sie auf die Abgase (zu schwarz, zu weiß)?

Wenn die genannten Punkte in Ordnung sind, kann die Maschine nach diesen 3 Minuten weiter betrieben werden, ansonsten umgehend stoppen und Ursachen ermitteln.

### 7.4 Einschalten der Maschine durch einen elektrotechnischen Laien

Dazu müssen folgende Anforderungen erfüllt sein:

- Die Maschine wird in regelmäßigen Abständen durch eine Elektrofachkraft überprüft (alle sechs Monate empfohlen).
- Verlängerungs- und Anschlussleitungen sowie Stecker/Steckdosen müssen regelmäßig auf mechanische Beschädigungen überprüft werden.
- Es dürfen nur Kabel und Leitungen verwendet werden, die dauerhaft für den beabsichtigten Einsatz geeignet sind.



## 7.5 Betriebshinweise

### HINWEIS



- Stellen Sie die Maschine immer auf einen festen und ebenen Untergrund! Drehen und kippen oder Standortwechsel während des Betriebs sind verboten.
- Prüfen Sie vor dem Starten immer Motoröl- und Kraftstoffstand.
- Schließen Sie ein Gerät erst an, wenn die Maschine mit voller Drehzahl läuft. Trennen Sie das Gerät, bevor Sie die Maschine ausschalten.
- Angeschlossene Geräte müssen in einem einwandfreien Zustand sein.
- Die Leitungslängen zu den Geräten sind möglichst kurz zu halten.

**HINWEIS:** Für die Dauer von 5 Minuten kann die Maschine maximale Leistung erbringen. Bei Dauerbetrieb, sollte die angegebene Nennleistung nicht überschritten werden.

#### 7.5.1 Betrieb der Maschine auf über 1500m Meereshöhe

- Bei Betrieb in Höhenlagen wird durch den geringeren Sauerstoffgehalt in der Luft das Luft/Kraftstoffgemisch zu dicht. Dies führt zu Leistungsabfall, erhöhten Kraftstoffverbrauch, schnelle Abnutzung der Zündkerzen und schweres Anlassen der Maschine.

#### 7.5.2 Anschluss von Geräten

- Bevor Sie ein Gerät an die Maschine anschließen, überprüfen Sie bitte dessen einwandfreien Zustand.
- Falls Sie bemerken, dass sich ein angeschlossenes Gerät abnormal verhält, schlechte Leistung erbringt etc., schalten Sie sofort die Maschine aus und trennen das Gerät von der Maschine. Überprüfen Sie, ob das Gerät einen Defekt hat, oder ob die Stromleistungskapazität der Maschine durch das Gerät überfordert wurde.
- Die max. Leistung der angeschlossenen Geräte muss innerhalb der Leistungsangaben der Maschine liegen.

**HINWEIS:** Ein kurzzeitiges Überschreiten der genormten Leistungskapazität der Maschine ist möglich, verringert jedoch bei wiederholter Überschreitung dessen Lebensdauer.

Bitte konsultieren Sie die Leistungsangaben an den angeschlossenen Geräten, diese finden sich meist neben der Serien- oder Fertigungsnummer.

Bitte beachten Sie: Kühlgeräte z.B. brauchen beim Einschalten bis zu 5-mal mehr Anlaufstrom als ihre Nennstromaufnahme!

**HINWEIS:** Bei anhaltender Überlastung der Maschine oder bei Auftreten eines Kurzschlusses, wird die Stromversorgung der angeschlossenen Geräte unterbrochen. Hierbei leuchtet die Überlastungskontrollleuchte dauerhaft rot auf. Schalten Sie in diesem Fall die Maschine aus und überprüfen Sie das Problem.

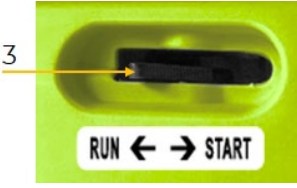

## 7.6 Bedienung

### 7.6.1 Maschine einschalten/starten

**HINWEIS:** Falls ein Gerät angeschlossen ist, stecken Sie dieses ab.

	<ul style="list-style-type: none"><li>• Tankdeckel in die Position „ON“ stellen.</li></ul> <p><b>HINWEIS:</b> Bei Erstinbetriebnahme oder nach längerer Lagerung, stellen Sie den Hebel am Tankdeckel 10-20 Sekunden vor Start der Maschine in Position „ON“.</p>
	<ul style="list-style-type: none"><li>• Ein-Ausschalter (2) in die Position „ON“ stellen</li></ul>



	<ul style="list-style-type: none"><li>• Bei einem <b>Kaltstart</b> Chokehebel (3) in Position „START“ stellen.</li><li>• Wenn der Motor ruhig läuft, Chokehebel (3) in Position „RUN“ stellen.</li><li>• Bei einem <b>Warmstart</b> (der Motor ist schon gelaufen und ist noch warm) Chokehebel (3) in Position „RUN“ stellen.</li><li>• Sollte die Maschine nach 5 Versuchen nicht anspringen, Chokehebel auf „START“ stellen und nochmals versuchen.</li></ul>
	<ul style="list-style-type: none"><li>• Den Motor mit dem Seilzug-Startergriff (4) starten.</li><li>• Fassen Sie den Seilzug-Startergriff und ziehen Sie ihn langsam heraus. Der Widerstand wird an einer bestimmten Stelle am stärksten. Dieser Punkt entspricht dem Kompressionspunkt. Lassen Sie das Seil von diesem Punkt aus ein wenig zurückrollen und ziehen Sie es dann kraftvoll heraus. Führen Sie den Seilzug-Startergriff (4) langsam zurück.</li></ul> <p>Sollte der Motor nicht anspringen, nochmals versuchen. Normalstart: 3-4 Versuche.</p>

## 7.62 Maschine ausschalten

### VORSICHT



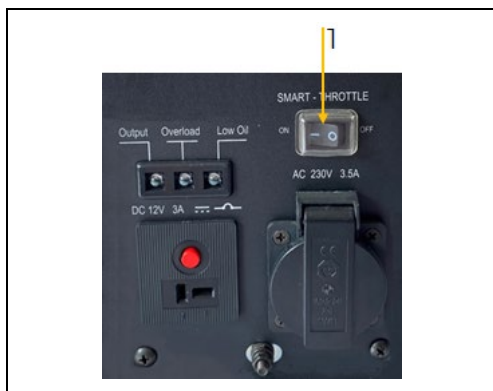
Im Notfall die Maschine mit dem EIN-Aus-Schalter schnell ausschalten.

#### Unter normalen Umständen die Maschine wie folgt ausschalten:

- Alle Geräte ausschalten und von der Maschine trennen.
- Lassen Sie die Maschine einige Zeit ohne angeschlossene Geräte laufen um abzukühlen.
- Stellen Sie den EIN-Ausschalter in die Position „OFF“.
- Stellen Sie den Hebel am Tankdeckel in die Position „OFF“.

**HINWEIS:** Wenn die Maschine gestoppt wird, beim Transport oder Lagerung, müssen der Hebel am Tankdeckel, der Choke und der EIN-Ausschalter in Position „OFF“ gestellt werden.

## 7.63 ECO-Modus



#### Schalter für ECO-Modus:

Der ECO-Modus wird empfohlen, um den Kraftstoffverbrauch während des Betriebs zu minimieren.

Die Motordrehzahl wird automatisch auf einem niedrigen Niveau gehalten, wenn Geräte abgetrennt werden, und kehrt erst wieder auf eine höhere Drehzahl zurück, wenn Geräte wieder angeschlossen werden.

**HINWEIS:** Bei niedriger Leistungsabgabe kann in den ECO-Modus gewechselt werden (Schalter (1) in Position „ON“).

Bei hoher Leistungsabgabe und bei DC-Betrieb muss der ECO-Modus stets deaktiviert (Schalter (1) in Position „OFF“) werden.

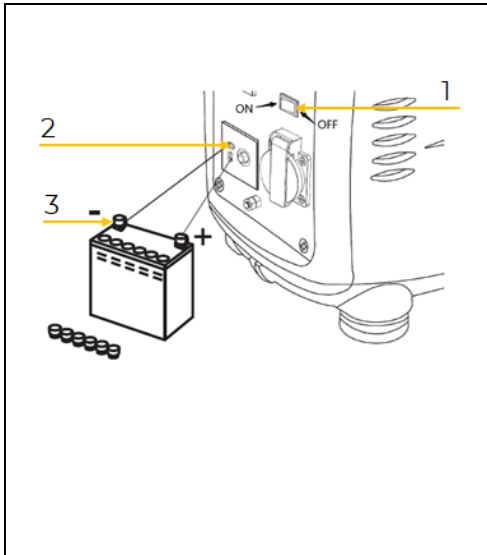
## 7.7 AC Betrieb

1. Vergewissern Sie sich, dass nach dem Anlassen des Motors die grüne Statusleuchte (Betrieb) aufleuchtet. Diese zeigt die einwandfreie Funktion der Maschine an.
2. Prüfen Sie, ob der EIN-AUS Schalter der zu verwendenden Geräte auf „AUS“ gestellt ist.
3. Das Gerät an die AC-Steckdose anschließen.
4. Das Gerät einschalten.



## 7.8 DC Betrieb

12V Ladefunktion für Batterien: Beachten sie vor dem Betrieb die Anweisungen und Hinweise der Batteriehersteller. Falls die angeführten Ladeströme/Spannungen der Maschine nicht zulässig oder nicht bekannt sind für ihre Batterie die Batterie über ein Batterieladegerät aufladen um Schäden zu vermeiden.



- Deaktivieren Sie während des DC Betriebs den ECO-Modus (Schalter (1) in Position „OFF“).
- Schließen Sie das Ladekabel zuerst an den DC-Anschluss (2) der Maschine an.
- Dann schließen Sie das Ladekabel an die Klemmen der Batterie (3) an.
- Setzen Sie die Maschine in Gang.

### HINWEIS:

- Keine verbauten Batterien aufladen.
- Die Pole des Ladekabels nicht vertauschen, Sie riskieren schwere Schäden an der Maschine oder an der Batterie.
- Beim Abstecken des Ladekabels beginnen Sie zuerst mit der Batterie.
- Die Batterie enthält Säure (Elektrolyt). Jeder Kontakt mit der Haut oder den Augen verursacht schwere Verbrennungen. Eine Maske, Augenschutz und Schutzkleidung verwenden.

## 8 REINIGUNG, WARTUNG, LAGERUNG, ENTSORGUNG

### WARNUNG



**Vor Wartungsarbeiten Maschine ausschalten und Maschine abkühlen lassen und gegen unbeabsichtigte Wiederinbetriebnahme sichern!**

### WARNUNG:

Mangelhafte Wartung oder Instandhaltung sowie fehlerhafte Instandsetzung vor der Inbetriebnahme der Maschine kann zu ernsthaften Verletzungen bis zum Tod führen! Nehmen Sie daher die Sicherheitsvorschriften, Betriebs- und Wartungshinweise besonders ernst.

**Reparaturtätigkeiten dürfen nur von Fachpersonal durchgeführt werden!**

### HINWEIS:

Unbeabsichtigte Inbetriebnahme der Maschine verhindern durch Unterbrechung der Kraftstoffversorgung (EIN-Ausschalter in Position „OFF“) sowie Unterbrechung des Zündfunken (Zündkerzenstecker der Zündkerze entfernen).

## 8.1 Reinigung

Regelmäßige Reinigung garantiert die lange Lebensdauer Ihrer Maschine und ist Voraussetzung für deren sicheren Betrieb.

**HINWEIS: Der Einsatz von Lösungsmitteln, aggressiven Chemikalien oder Scheuermitteln kann zu Schäden an den Kunststoffteilen der Maschine führen!**

Daher gilt: Bei der Reinigung nur Wasser und ggf. milde Reinigungsmittel verwenden.

- Wir empfehlen, die Maschine direkt nach jeder Verwendung zu reinigen.
- Halten Sie Schutzvorrichtungen, Luftschlitze und Motorgehäuse so staub- und schmutzfrei wie möglich.
- Maschinengehäuse mit einem feuchten Tuch und gegebenenfalls etwas handelsüblichem Spülmittel säubern oder blasen Sie es mit Druckluft bei niedrigem Druck aus.
- Achten Sie darauf, dass kein Wasser in das Geräteinnere eindringt.





## 8.2 Wartung

Die Maschine ist wartungsarm und nur wenige Teile müssen gewartet werden. Störungen oder Defekte, die Ihre Sicherheit beeinträchtigen, müssen umgehend behoben werden!

- Prüfen Sie vor jedem Betrieb den einwandfreien Zustand der Sicherheitseinrichtungen.
- Überprüfen Sie regelmäßig den einwandfreien und lesbaren Zustand der Warn- und Sicherheitsaufkleber der Maschine.
- Verwenden Sie nur einwandfreies und geeignetes Werkzeug.
- Verwenden Sie ausschließlich vom Hersteller empfohlene Original-Ersatzteile.

### 8.2.1 Wartungsplan

Art und Grad des Maschinenverschleißes hängen in hohem Maß von den Betriebsbedingungen ab. Die nachfolgend angeführten Intervalle gelten bei Verwendung der Maschine innerhalb der technischen Grenzen:

(1) Intervall kann je nach Luftqualität variieren. (2) sollte nur von Spezialisten durchgeführt werden!		Vor jeder Inbetriebnahme	Für neue Maschine nach 1 Monat 20 Arbeitsstunden	Alle 3 Monate oder 50 Arbeitsstunden	Alle 6 Monate oder 100 Arbeitsstunden	Jedes Jahr oder alle 300 Arbeitsstunden	Alle 2 Jahre
Motoröl	Stand prüfen	X					
	Wechseln		X		X		
Luftfilter	Prüfen	X					
	Wechseln			X (1)			
Zündkerze	Prüfen				X		
	Wechseln				X		
Funkenschutz	Reinigen				X		
Kraftstofftank & -filter	Prüfen	X					
	Wechseln					X (2)	
Kraftstoffleitung	Prüfen						X (2)

### 8.2.2 Motoröl wechseln

#### HINWEIS



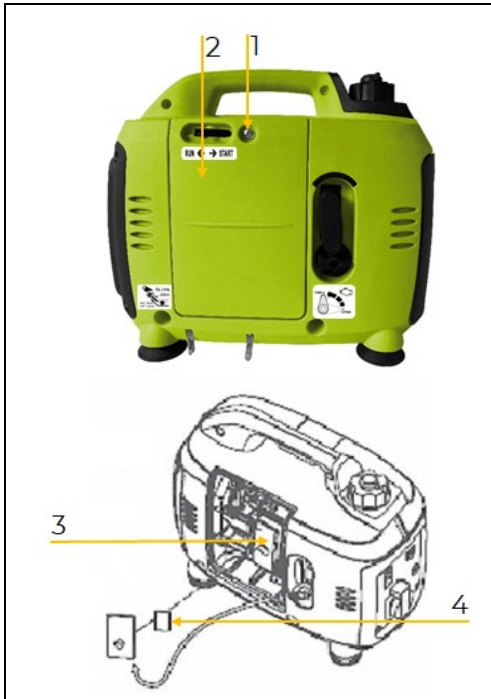
**Motoröl und Kraftstoffe sind giftig und dürfen nicht in die Umwelt gelangen!** Beachten Sie die Herstellerhinweise, und kontaktieren Sie gegebenenfalls Ihre lokale Behörde für Informationen bezüglich ordnungsgemäßer Entsorgung.

Lassen Sie das Altöl ab, solange es noch vom Betrieb der Maschine warm ist (läuft besser ab).

- Schraube (1) lösen und Motorzugangsklappe (2) abnehmen.
- Öl-Messtab (3) aus der Öleinfüllöffnung (4) herausdrehen.
- Öl in einem dafür geeigneten Behälter ablassen.
- Neues Motoröl einfüllen und Ölstand mit Öl-Messtab (3) prüfen (betreffend Motoröltyp und Menge siehe technische Daten).
- Bei korrektem Füllstand, Öl-Messtab wieder eindrehen.
- Ölreste mit einem Tuch entfernen.
- Motorzugangsklappe (2) wieder anschrauben.
- Maschine auf eine ebene Fläche stellen und den Motor starten. Bei ausreichendem Ölstand wird die Motorölkontrollleuchte nicht aktiviert.

**823 Luftfilter**

**HINWEIS:** Die Maschine nie ohne Luftfilter bzw. mit nicht gewartetem Luftfilter betreiben!




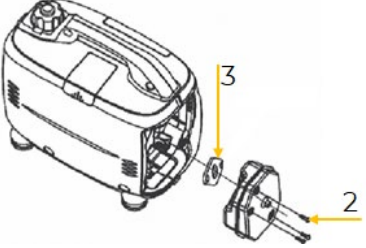
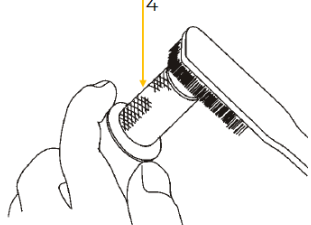
- Schraube (1) lösen und Motorzugangsklappe (2) abnehmen.
- Entfernen Sie den Luftfilterdeckel (3).
- Luftfilter (4) herausnehmen.
- Reinigen Sie den Luftfilter (3) mit Seifenwasser, spülen ihn anschließend mit klarem Wasser und lassen ihn vor erneutem Einbau gut trocknen.
- Der Zusammenbau erfolgt in umgekehrter Reihenfolge.

**824 Zündkerze**

- Zugang zur Zündkerze (1) öffnen.
- Zündkerzenstecker (2) mit einer Drehbewegung abziehen.
- Zündkerze mit Zündkerzenschlüssel (3) herausschrauben.
- Überprüfen Sie die Zündkerze auf Verschmutzung und reinigen Sie diese gegebenenfalls mit einer Kupferdrahtbürste.
- Elektrodenabstand prüfen. Dieser sollte zwischen 0,6 - 0,7 mm liegen.
- Ggf. Zündkerze wechseln.
- Die Zündkerze die mit der Hand die ersten Umdrehungen einschrauben.
- Bei festem Sitz die Zündkerze mit dem Zündkerzenschlüssel noch ½ Drehung nachziehen.
- Zündkerzenstecker (2) wieder anbringen und den Zugang zur Zündkerze (1) schließen.



## 8.25 Funkenschutz

	<ul style="list-style-type: none"><li>Schrauben (1) lösen, und Abdeckung entfernen.</li></ul>
	<ul style="list-style-type: none"><li>Lösen Sie die drei Schrauben (2) und demontieren Sie den Auspuff, den Funkenschutz und die Auspuffdichtung (3).</li></ul>
	<ul style="list-style-type: none"><li>Reinigen Sie den Funkenschutz (4) mit einer Bürste.</li><li>Überprüfen Sie die Schalldämpferdichtung (3) und ersetzen Sie diese bei Beschädigung.</li><li>Der Zusammenbau erfolgt in umgekehrter Reihenfolge.</li></ul>

## 8.3 Lagerung

### Lagerdauer bis zu 1 Monat:

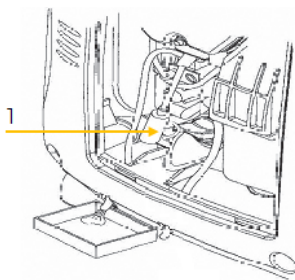
- Es ist keine besondere Vorbereitung erforderlich, lediglich zu kontrollieren, ob der Kraftstoffhahn auf „OFF“ steht und die Maschine abgekühlt ist.

### Lagerdauer länger als ein Monat:

## HINWEIS



**Motoröl und Kraftstoffe sind giftig und dürfen nicht in die Umwelt gelangen!** Beachten Sie die Herstellerhinweise, und kontaktieren Sie gegebenenfalls Ihre lokale Behörde für Informationen bezüglich ordnungsgemäßer Entsorgung.



- Kraftstoff ablassen. Hierzu Tank entleeren und die verbleibenden Kraftstoff an der Vergaser-Ablassschraube ablassen. Kraftstoff in geeigneten Behälter fassen sodass dieser nicht in die Umwelt gelangt.
- Lagern Sie den abgelassenen Kraftstoff in einem geeigneten Behälter.
- Ziehen Sie langsam am Startergriff, bis Sie einen Widerstand spüren. zu diesem Zeitpunkt befindet sich der Kolben in seinem Verdichtungshub und sowohl das Einlass- als auch das Auslassventil sind geschlossen. (Schutzmaßnahme gegen interne Korrosion).
- Lagern Sie die ausgekühlte Maschine bei Nichtgebrauch an einem gut belüfteten, trockenen, frostsicheren und versperrbaren Ort. Stellen Sie sicher, dass Unbefugte und insbesondere Kinder keinen Zugang zur Maschine haben.



## HINWEIS



Bei unsachgemäßer Lagerung können wichtige Bauteile beschädigt und zerstört werden. Lagern Sie verpackte oder bereits ausgepackten Teile nur unter den vorgesehenen Umgebungsbedingungen!

## 8.4 Entsorgung



Beachten Sie die nationalen Abfallbeseitigungs-Vorschriften. Entsorgen Sie die Maschine, Maschinenkomponenten oder Betriebsmittel niemals im Restmüll. Kontaktieren Sie gegebenenfalls Ihre lokalen Behörden für Informationen bezüglich der verfügbaren Entsorgungsmöglichkeiten.

Wenn Sie bei Ihrem Fachhändler eine neue Maschine oder ein gleichwertiges Gerät kaufen, ist dieser in bestimmten Ländern verpflichtet, Ihre alte Maschine fachgerecht zu entsorgen.

## 9 FEHLERBEHEBUNG

Sollten Sie sich außer Stande sehen, erforderliche Reparaturen ordnungsgemäß durchzuführen und/oder besitzen Sie die notwendigen Kenntnisse nicht dafür, ziehen Sie immer einen Fachmann zum Beheben des Problems hinzu.

Fehler	Mögliche Ursache	Behebung
<b>Motor läuft nicht</b>	• Fehlende Kraftstoffversorgung	• tanken
	• EIN-AUS-Schalter auf OFF	• EIN-AUS-SCHALTER auf ON stellen
	• Zu niedriger Ölstand	• Öl-Mindermenge ÖLSTANDSSICHERUNG! • Motoröl nachfüllen
	• Kein Zündfunke	• Zündkerze reinigen/ersetzen
<b>Überlastungskontrollleuchte leuchtet</b>	• Überlastschutz aktiviert	• zu großer Stromverbrauch • Stromverbrauch reduzieren
	• Kurzschluss	• angeschlossene Geräte prüfen



## 10 PREFACE (EN)

### Dear Customer!

This manual contains information and important notes for safe commissioning and handling of the ZIPPER generator ZI-STE1000INV, hereinafter referred to as “machine” in this document.



This manual is part of the machine and must not be removed. Save it for later reference and if you let other people use the machine, add this manual to the machine.

### **Please read and note the safety instructions!**

Before first use read this manual carefully. It eases the correct use of the machine and prevents misunderstanding and damages of machine.

Due to constant advancements in product design, construction, illustrations and contents may deviate slightly. If you notice any errors, please inform us.

We reserve the right to make technical changes!

**Check the goods immediately after receipt and note any complaints on the consignment note when taking over the goods from the deliverer!**

**Transport damage must be reported to us separately to us within 24 hours.**

**ZIPPER MASCHINEN GmbH cannot accept any liability for transport damage that has not been reported.**

### Copyright

© 2022

This documentation is protected by copyright. All rights reserved! In particular, the reprint, translation and extraction of photos and illustrations will be prosecuted.

The place of jurisdiction is the regional court Linz or the court responsible for 4707 Schlüsslberg is valid.

### Customer service contact

**Z.I.P.P.E.R MASCHINEN GmbH**

AT-4707 Schlüsslberg, Gewerbepark 8

AUSTRIA

Tel 0043 (0) 7248 61116 – 700

info@zipper-maschinen.at



## 11 SAFETY

This section contains information and important notes on the safe commissioning and handling of the machine.



For your safety, read this manual carefully before commissioning. This will enable you to handle the machine safely and thus prevent misunderstandings as well as personal injury and damage to property. Pay special attention to the symbols and pictograms used on the machine as well as the safety information and danger warnings!

### 11.1 Intended use of the machine

The machine is intended exclusively for the following activities:

*This machine is designed exclusively for operating electric devices whose max. performance is within the specifications for the machine and the suitability according to the respective manufacturer's specifications of the device to be operated is ensured. A higher starting current of inductive loads must be considered.*

#### NOTE



ZIPPER MASCHINEN assumes no responsibility or warranty for any other use or use beyond this and for any resulting damage to property or injury.

#### 11.1.1 Technical restrictions

The machine is designed for the work under the following conditions:

Relative humidity:	max. 65 %
Temperature (for operation):	+5° C to +40° C
Temperature (Storage, Transport):	-20° C to +55° C
Max. altitude above sea level	1500m

#### 11.1.2 Prohibited applications / Dangerous misuse

- Operating the machine without adequate physical and mental fitness.
- Operating the machine without knowledge of the manual.
- Modifying the machine design.
- Operating the machine in wet and rainy conditions.
- Operating the machine with wet hands.
- Operating the machine in a potentially explosive environment.
- Do not smoke nearby the machine while the machine is in operation.
- Operating the machine indoors or in closed areas.
- Never connect the machine to the main power supply (socket-outlet)!
- Never connect the machine with other energy sources (generators)!
- Operating the machine outside the technical limits specified in this manual.
- Removing of the safety markings attached to the machine.
- Modifying, circumventing or disabling the safety devices of the machine.
- Never leave the machine unattended, especially when children are around!

The non-intended use or the disregard of the explanations and instructions described in this manual will result in the expiration of all warranty claims and compensation claims for damages against ZIPPER MASCHINEN GmbH.



## 11.2 User Requirements

The machine is designed to be operated by one person. The prerequisites for operating the machine are physical and mental fitness as well as knowledge and understanding of the operating instructions. Persons who, due to their physical, sensory or mental capabilities, inexperience or lack of knowledge, are unable to operate the machine safely must not use the machine without supervision or instruction by a responsible person.

**Please note that locally applicable laws and regulations determine the minimum age of the operator and may restrict the use of this machine!**

**Work on electrical components or equipment may only be carried out by a qualified electrician or under the guidance and supervision of a qualified electrician.**

**Observe local regulations for electrical safety.**

Put on your personal protective equipment before working on the machine.

## 11.3 General safety instructions

To avoid malfunctions, damage and health impairments when working with the machine, the following points must be observed in addition to the general rules for safe working:

- Check the machine for completeness and function before starting. Only use the machine if the separating and other non-separating protective devices required for machining have are fitted.
- Make sure that the guards are in good working order and properly maintained.
- Select a level, vibration-free surface as the installation area.
- Ensure sufficient space around the machine!
- Ensure sufficient lighting conditions at the workplace to avoid stroboscopic effects.
- Ensure a clean working environment.
- Keep the area around the machine free of obstacles.
- Remove tool keys and other setting tools before switching on the machine.
- Never leave the running machine unattended. Switch off the machine before leaving the working area and secure it against unintentional or unauthorized restarting.
- The machine may only be operated, maintained or repaired by persons who are familiar and who have been informed about the dangers arising from this work.
- Ensure that unauthorized persons keep a safety distance from the machine and keep children away from the machine.
- Always work with care and the necessary caution and never use excessive force.
- Do not overload the machine!
- Wear suitable protective equipment (ear protection)!
- Never wear loose jewellery, loose clothing or accessories (e.g. tie, scarf).
- Do not work on the machine if you are tired, not concentrated or under the influence of medication, alcohol or drugs!
- Do not use the machine in areas where vapours of paints, solvents or flammable liquids represent a potential danger (danger of fire or explosion!).
- Shut down the machine and disconnect it from the power supply, before adjustment, changeover, cleaning, maintenance or repair work, etc. Before starting work on the machine, wait until all tools or machine parts have come to a complete standstill and secure the machine against unintentional restart.
- Warning signs and/or stickers on the machine that are illegible or have been removed must be replaced immediately!

## 11.4 Electrical safety

- Before commissioning, the machine and its electrical equipment (including power cable and plug) should be checked to ensure that there is no defect.
- Only use suitable extension cables. When using extension cables or mobile distribution networks, ensure that the resistance value does not exceed 1.5  $\Omega$ . As a guideline, the total length of the cables should not exceed 60 m for a cross-section of 1.5 mm<sup>2</sup> and 100 m for a cross-section of 2.5 mm<sup>2</sup>.



- Considering the high mechanical forces, only durable rubber cables (IEC 245) or equivalent equipment should be used.
- A damaged or tangled cable increases the risk of electric shock. Handle the cable with care. Never use the cable to carry, pull or disconnect the power tool. Keep the cable away from heat, oil, sharp edges or moving parts.

## 11.5 Special safety instructions for this machine

- Do not use the machine if it is raining, wet or has high humidity. RISK OF ELECTRIC SHOCK. DANGER OF LIFE!
- Only operate the machine outdoors. Always ensure adequate ventilation and heat dissipation in the operating area.
- Place the machine at least 1m away from buildings and the equipment connected to it.
- Place the machine in a secure, level position. Do not turn, tip or change the machines position while it is working.
- Never connect the machine directly to another power supply network (e.g. the mains power supply, other power generators,..).

## 11.6 Safety instructions for machines with combustion engine

- Never change the motor and machine settings.
- The machine is to be operated only with equipment whose voltage specifications conform to the machine's output voltage.
- The machine is equipped with a low oil alarm. If oil level is low, it is not possible to restart the engine.
- Danger of burns! During the operation flow of hot exhaust gases and engine parts such as the muffler and engine become hot.
- After the operation, the machine must cool down. Otherwise there is an imminent risk of burns.
- Never place a hot machine in dry grass or other easily flammable materials.
- Never cover the running machine.
- Always keep the area around the muffler free of foreign substances such as leaves, paper, cardboard, etc. A hot muffler could ignite these substances and cause a fire.
- Do not touch the spark plug connector when the engine is running (electric shock!).
- WARNING: Gasoline is highly flammable!
- Stop the engine before refuelling.
- Smoking and open flames are prohibited during refuelling.
- Do not open the fuel filler cap while the appliance is running or hot. Fuel and escaping fuel vapours can ignite on hot parts of the unit.
- Do not refuel when the engine and carburettor are still very hot.
- Refuel only outdoors or in well ventilated areas.
- Avoid contact with skin and clothes (fire hazard).
- Check after refuelling fuel filler cap and check for leaks.
- Start the engine at least 3 meters from the tank location.
- Spilled fuel is wiped up immediately.
- Make sure the fuel does not overflow. If the fuel overflows, the engine must not be started. Remove any dirt from the appliance and prevent any attempt at ignition until fuel fumes have evaporated.
- Damaged fuel tank or other fuel filler cap must be replaced immediately.
- Check the fuel line and tank regularly for leaks and cracks. Do not operate the machine if there are known leaks in the fuel system.
- Keep the fuel in suitable containers only.
- Danger of Intoxication! Only use outdoors and far from open windows and vents!
- Exhaust fumes contain toxic carbon monoxide. The exposure can cause unconsciousness and death.
- No other person, children or pets shall remain within 5m!





## 11.7 Hazard warnings

### 11.7.1 Residual risks

Despite intended use, certain residual risk factors remain.

- **Risk of burns:**  
Touching the mufflers, exhaust and other machine components which can be hot after prolonged continuous operation or when the engine is hot cause severe burns.
- **Risk of fire and explosion:**  
Gasoline is highly flammable and explosive under certain conditions.  
NEVER refuel fuel or engine oil while the machine is in operation or is hot.  
When refuelling at places where fuel is stored do not smoke or allow open flames or sparks.  
Do not overfill the fuel tank and avoid the spillage of gasoline during refuelling. If fuel is spilled make sure the area is completely dry and cleaned before starting the engine.  
Make sure that the fuel filler cap is tightly closed again after refuelling safely.
- **Chemical risks**  
Never use or refuel a gasoline or diesel engine in a closed area without adequate ventilation.  
Carbon monoxide emissions from the internal drive units of the engine can cause in confined spaces through inhalation health effects and death. Therefore use the machine only in well-ventilated rooms or outdoors in operation.  
Liquid fuels can cause serious damage on the skin and the environment.
- **Risk of electric shock**  
Direct electrical contact may cause electric shock.  
Never touch the unit with wet hands. Provide adequate grounding.
- **Hearing damage**  
A longer stay in the immediate vicinity of the running unit may cause hearing damage.  
Wear ear protectors!

### 11.7.2 Hazardous situations

Due to the structure and construction of the machine, hazardous situations may occur which are identified in these operating instructions as follows:

#### DANGER



A safety instruction designed in this way indicates an imminently hazardous situation which, if not avoided, will result in death or serious injury.

#### WARNING



Such a safety instruction indicates a potentially hazardous situation which, if not avoided, may result in serious injury or even death.

#### CAUTION



A safety instruction designed in this way indicates a potentially hazardous situation which, if not avoided, may result in minor or moderate injury.

#### NOTE



A safety note designed in this way indicates a potentially dangerous situation which, if not avoided, may result in property damage.

Regardless of all safety regulations, your common sense and your appropriate technical aptitude/training are and remain the most important safety factor in the error-free operation of the machine. **Safe working depends on you!**



## 12 TRANSPORT

- Always switch off the engine when transporting and refuelling the machine!
- Ensure that the ON-OFF switch is turned to position "OFF".
- After operation, allow the machine to cool down for at least 15 minutes.

Transport of the machine in a vehicle:

- Check that no fuel can leak from the tank. Ensure that the fuel filler cap is tightly closed and that the fuel filler cap lever is in "OFF" position.
- When transporting the machine in a vehicle, ensure that the machine is appropriately secured! The machine must be carried and transported in an upright position to avoid oil or fuel leakage.
- If the machine is in a vehicle, do not start the engine. Take the machine out of the vehicle and run it outdoors only.
- Protect the machine from excessive heat during transport. If the machine remains in a closed vehicle for a long time, the fuel may ignite due to overheating.

## 13 OPERATION

Only operate the machine when it is in perfect condition. Before each operation, a visual inspection of the machine must be carried out.

### 13.1 Preparation

#### 13.1.1 Checking delivery content

Check the delivery immediately for transport damage and missing parts. Report any damage or missing parts to your dealer or the shipping company immediately. Visible transport damage must also be noted immediately on the delivery note in accordance with the provisions of the warranty, otherwise the goods are deemed to have been properly accepted.

#### 13.1.2 Requirements for the installation site

Place the machine on a level, solid surface to prevent the machine from tipping over. When dimensioning the required space, take into account that the operation must be possible without restrictions at all times.

### 13.2 Checklist before each use

#### 13.2.1 Checking the engine oil level

#### NOTE



The machine is delivered without engine oil and fuel!  
Engine oil 15W40 must be filled before first use!



#### NOTE



Too low an oil level will damage the engine and shorten the life of the machine. Therefore, check the engine oil level before every start and top up the engine oil if necessary.

**NOTE:** Engine does not start with low oil (low oil alarm lights up yellow).

See capture maintenance => engine oil change.



## 1322 Checking the fuel tank level

### NOTE

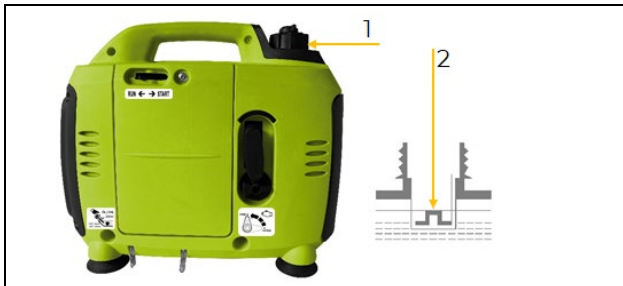


**Observe the safety regulations for fuel control.** Filter the fuel during refuelling to prevent foreign particles from entering the combustion chamber. Wipe up leaked fuel.

### WARNING



**Never refuel if the engine is running**



- Place the machine on a firm and flat surface.
  - Open the fuel filler cap (1).
- NOTE:** Never refuel without filtering the fuel!
- Refuel with unleaded fuel until the max. filling level indicator is reached (2).
  - Close the fuel filler cap (1) tightly after refuelling.

## 1323 Grounding

The machine is designed with the protective measure protective separation with potential equalization in the IT network. A grounding by means of a grounding screw and a grounding spike is thus designed to discharge static charges. For this purpose, connect the grounding screw of the power generator to a grounding spike (grounding cable cross-section 16mm<sup>2</sup>). If other protective measures are required, clarify them with a qualified electrician and have them documented in order to check their effectiveness.

## 13.3 Information on Initial Start-up

### 1331 Test Run Initial Start-up

Make sure to treat the machine with care, when using it for the first time.

- Let the machine run idle for about 3 minutes before connecting the generator with consumer load.
- Pay attention to abnormal noises.
- Pay attention to the exhaust fumes (too black, too white)?

If these points meet the demands, the machine can be used further. Otherwise stop the machine and find the cause of the problem.

### 13.4 Switching on the machine by an electrical amateur

Switching on without a qualified electrician, the following requirements must be met:

- The machine is checked at regular intervals by a qualified electrician (recommended every six months).
- Extension and connection cables as well as plugs/sockets must be checked regularly for mechanical damage.
- Only use cables and conductors that are permanently suitable for the intended use.



## 13.5 Operating instructions

### NOTE



- Always place the machine on a firm and flat surface! No turning, tilting or moving during the engine is running.
- Always check oil and fuel level before starting.
- Do not connect the device before the machine is running at full speed.
- Disconnect the device before turning the machine off.
- Connected devices must be in perfect condition.
- Keep the cable length to the device as short as possible.

**NOTE:** For a period of 5 minutes, the machine is designed to provide maximum performance. For continuous operation, the specified rated performance should not be exceeded.

### 13.5.1 Operation of the machine to over 1500m above sea level

- When operating at high altitudes, the air/fuel mixture becomes too dense due to the lower oxygen content in the air. This leads to loss of power, increased fuel consumption, rapid wear of the spark plugs and difficult starting of the engine.

### 13.5.2 Connecting devices

- Before connecting a device to the machine you must check its perfect condition.
- When you recognize that a connected device acts unusual you must stop the machine and disconnect the device. Control whether the device is damaged or if the machine was overloaded by the device.
- The max. performance of the connected devices must be within the specifications for the machine.

**NOTE:** Most devices (motor) require more starting current to start than specified. A short exceed of the normed power capacity of the machine is possible but if this happens oftener the life time of the machine will be shortened.

Please consult the performance specifications on the connected electrical devices, these can usually be found next to the serial or manufacturing number.


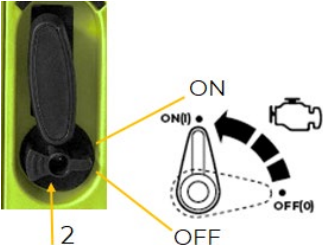
Please consider: Some devices, for instance cooling devices need up to 5 times more starting current than current during the operation.

**NOTE:** If the machine is continuously overloaded or if a short circuit occurs, the power supply to the connected devices is interrupted. In this case, the overload alarm lights up continuously. If this occurs, switch off the machine and check the problem.

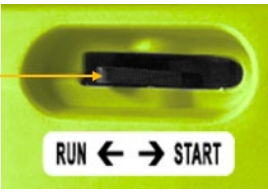

## 13.6 Operation

### 13.6.1 Switch the engine/machine on

**NOTE:** If a device is connected to the machine, disconnect it.

	<ul style="list-style-type: none"> <li>• Turn the fuel filler cap lever to the "ON" position.</li> </ul> <p><b>NOTE:</b> When starting the machine for the first time or after a longer period of storage, set the lever on the fuel filler cap to the "ON" position 10-20 seconds before start-up.</p>
	<ul style="list-style-type: none"> <li>• Turn the ON-OFF-switch (2) to the "ON" position.</li> </ul>



 <p>3</p> <p>RUN ← → START</p>	<ul style="list-style-type: none"><li>• At <b>cold start</b> set the choke lever (3) to position „START“.</li><li>• If the engine runs smoothly set the choke lever (3) to position „RUN“.</li><li>• At <b>warm start</b> (the engine was running and is still warm) set the choke lever (3) to position „RUN“.</li><li>• If the engine fails to start after 5 attempts, set the choke lever to position „START“ and try again.</li></ul>
 <p>4</p>	<ul style="list-style-type: none"><li>• Start the engine with the recoil starter.</li><li>• Grab the starter handle (4) and pull it out slowly. The resistance becomes strongest at a certain point. This point corresponds to the compression point. Let the rope roll back a little from this point and then pull it out powerfully. Slowly return the starter handle (4).</li></ul> <p>If the engine does not start, try again.</p> <p>Normally start: 3-4 attempts.</p>

### 13.62 Switch the machine off

## CAUTION




In case of emergency stop the machine directly with the fuel tap.

#### Under normal circumstances, switch off the machine as follows:

- Shut down the connected devices and disconnect them from the machine.
- Let the machine run for some time without connected devices to cool down.
- Switch off the machine by putting the ON-OFF switch to position „OFF“.
- Set the lever on the fuel filler cap to the "OFF" position.

**NOTE:** In case the machine is being stopped, during transport or storage, the fuel filler cap lever, the choke and the ON-OFF switch need to be set to the "OFF" position.

### 13.63 ECO-mode

 <p>1</p> <p>SMART-THROTTLE</p> <p>Output Overload Low Oil ON OFF</p> <p>DC 12V 3A AC 230V 3.5A</p>	<p>The ECO-mode is recommended to reduce fuel consumption during operation.</p> <p>With the activated ECO-mode, the machine automatically reduces the engine speed depending on the load. This results in less fuel consumption.</p> <p><b>NOTE:</b> In case of low power output, the ECO-mode can be activated (switch (1) in position "ON").</p> <p>In case of high power output and DC operation, the ECO-mode must always be deactivated (switch (1) in position "OFF").</p>
--	--

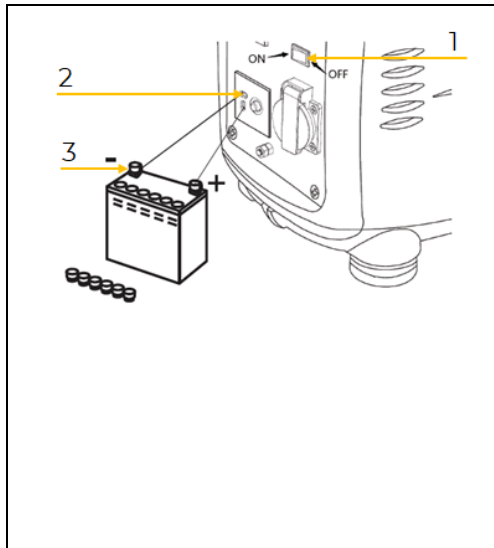
## 13.7 AC Operation

1. Verify that the green indicator light (running) is on after starting the engine. This indicates that the machine is working properly.
2. Check that the ON-OFF switch of the electrical devices to be used is set to "OFF".
3. Connect the device to the AC-socket.
4. Start the device.



### 13.8 DC Operation

12V charging function for batteries: Before operation, observe the instructions and notes of the battery manufacturer. If the indicated charging currents/voltages of the machine are not permissible or not known for your battery, charge the battery via a battery charger to avoid damage.



- During the direct current operation, switch off the ECO-mode. To do this, set the switch of the ECO-mode to the "OFF" position.
- First connected the charging cable to the DC-connection (2) of the machine.
- Then link the charging cable to the connectors (3) of the battery.
- Start the machine.

**NOTE:**

- Do not charge built-in batteries.
- Do not confuse the polarity of the charging cable, otherwise serious results such as damage of the machine and the battery will be caused.
- When disconnecting the charging cable, start with the battery first.
- A battery contains acid (electrolyte). Any contact with the skin or eyes will cause severe burns. Use a mask, eye protection and protective clothing.

## 14 CLEANING, MAINTENANCE, STORAGE, DISPOSAL

### WARNING



**Always stop the machine and let it cool down before carrying out any maintenance work and secure it against unintentional commissioning.**

**WARNING:**

Lack of maintenance or improper maintenance and repair before using the appliance can result in serious injury or death! Take therefore the safety rules, operating and maintenance instructions very seriously.

**Repairs only by qualified staff!**

**NOTE:** Prevent unintentional commissioning of the machine by interrupting the fuel supply (ON-OFF switch in position "OFF") as well as interrupting the ignition spark (remove spark plug cap of spark plug).

#### 14.1 Cleaning

Regular cleaning guarantees the long service life of your machine and is a prerequisite for its safe operation.

**NOTE:** The use of solvents, aggressive chemicals or scouring agents can cause damage to the plastic parts of the machine!

Thus, when cleaning, use only water and, if necessary, mild detergents.

- We recommend cleaning the machine immediately after each use.
- Keep all safety devices, air vents and the motor housing free of dirt and dust as far as possible.
- Wipe the equipment with a moist cloth and some soft soap or blow it with compressed air at low pressure.
- Take care that any water enters the interior of the machine.

#### 14.2 Maintenance

The machine is low-maintenance and only a few parts need to be serviced. Malfunctions or defects that could affect your safety must be repaired immediately!

- Before each operation, check the perfect condition of the safety devices.
- Regularly check the perfect and legible condition of the warning and safety labels of the machine.
- Use only proper and suitable tools.
- Use only original spare parts recommended by the manufacturer.



**14.21 Maintenance plan**

The type and degree of machine wear depends to a large extent on the operating conditions. The following intervals apply when the machine is used within the technical limits:

		Prior to each start	(for new machine) after first Month or 20 operation hours	Every 3 months or every 50 operation hours	Every 6 months or every 100 operation hours	Every 12 months or every 300 operation hours	Every 2 years
(1) Interval can vary according to the air quality (2) Only by specialists!							
Engine oil	Control the level	X					
	Change		X		X		
Air filter	Control	X					
	Change			X (1)			
Spark plug	Control				X		
	Change				X		
Spark arrester	Clean				X		
Fuel tank and fuel filter	Control	X					
	Change					X (2)	
Fuel pipe	Control						X (2)

**14.22 Changing the engine oil**

**NOTE**



**Waste oils are toxic and must not be released into the environment!**


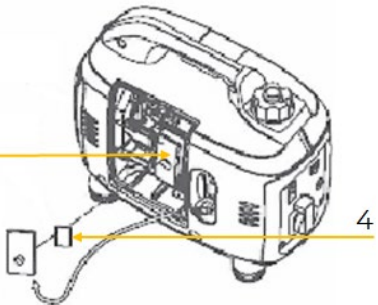
Contact your local authorities for information on proper disposal.

Drain the used engine oil while it is still warm from operating the machine (drains easier).


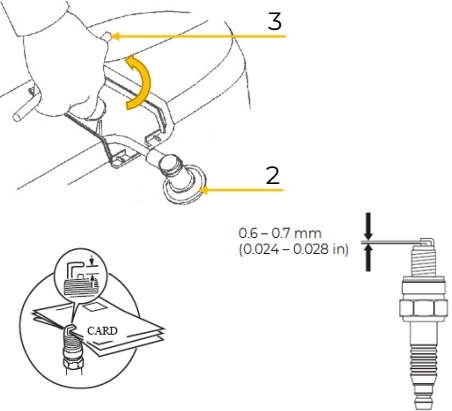
	<ul style="list-style-type: none"> <li>Loosen the screw (1) and remove the cover (2).</li> </ul>
	<ul style="list-style-type: none"> <li>Unscrew the dipstick (3) from the oil filler opening (4).</li> <li>Drain the old oil into a suitable container.</li> <li>Fill in new engine oil and check the engine oil level with the dipstick (3) (regarding engine oil type and oil tank capacity see technical data).</li> <li>If the oil level is correct, reinsert the dipstick (3).</li> <li>Remove oil residues with a cloth.</li> <li>Screw the cover (2) back on.</li> <li>Place the machine on an even surface and start the engine. If there is sufficient engine oil filled in, the low oil alarm will be not activated.</li> </ul>

**14.23 Air filter**

**NOTE:** Never operate the machine without or a not maintained air filter!

	<ul style="list-style-type: none"><li>Loosen the screw (1) and remove the cover (2).</li></ul>
	<ul style="list-style-type: none"><li>Remove the cover of the air filter (3).</li><li>Take out the air filter (4).</li><li>Clean the air filter (4) with soapy water, then rinse with clear water and let it dry thoroughly before reassembling.</li><li>The reassembly is done in reverse order.</li></ul>


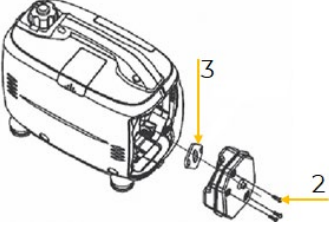
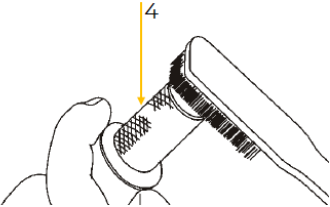
**14.24 Spark plug**

	<ul style="list-style-type: none"><li>Remove the spark plug cover (1).</li></ul>
	<ul style="list-style-type: none"><li>Remove the spark plug cap (2) with a twisting motion.</li><li>Loosen the spark plug using the spark plug spanner (3).</li><li>Visually inspect the spark plug and remove carbon deposits with a copper wire brush.</li><li>Check electrode gap. This should be between 0,6 -0,7mm.</li><li>If necessary, change the spark plug.</li><li>Screw in the spark plug the first few turns by hand.</li><li>If it is tight, tighten the spark plug with the spark plug spanner for ½ turn.</li><li>Refit spark plug cap (2) and then reinstall the spark plug cover (1).</li></ul>





## 14.25 Spark arrester

	<ul style="list-style-type: none"><li>Loosen the screws (1) and remove the cover.</li></ul>
	<ul style="list-style-type: none"><li>Loosen the three screws (2) and dismantle the muffer, the spark arrester and the muffer seal (3).</li></ul>
	<ul style="list-style-type: none"><li>Use a brush to remove any deposits from the spark arrester (4).</li><li>Check the muffer seal and if damaged, replace it.</li><li>The reassembly is done in reverse order.</li></ul>

## 14.3 Storage

### Storage period up to 1 month:

- No special preparation is required, only to check whether the ON-OFF switch is in the "OFF" position and machine is cooled off.

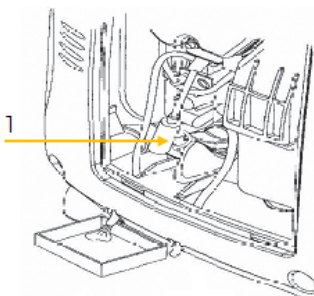
### Storage period longer than one month:

## NOTE



**fuels are toxic and must not be released into the environment!**

Contact your local authorities for information on proper disposal.



Let the machine cool off.

- Drain fuel. To do this, empty the tank and drain the remaining fuel from the carburettor drain plug.
- Put the fuel in a suitable container so that it does not get into the environment.
- Store the drained fuel in a suitable container.
- Pull the starter handle slowly until you feel resistance. At this point, the piston is on its compression point and both the intake and exhaust valves are closed. (internal corrosion prevention).
- When not in use, store the cooled down machine in a well ventilated, dry, frost-proof and lockable place. Make sure that unauthorized persons and especially children do not have access to the machine.

## NOTE



Improper storage can damage and destroy important components. Only store packed or already unpacked parts under the intended ambient conditions!



## 14.4 Disposal



Do not dispose of your machine in residual waste. Contact your local authorities for information on available disposal options. If you buy a new vibratory plate or equivalent from your dealer, he is obliged in certain countries to dispose of your old machine properly. If you purchase a new machine or equivalent equipment from your specialist dealer, he is obliged in certain countries to dispose of your old machine properly.

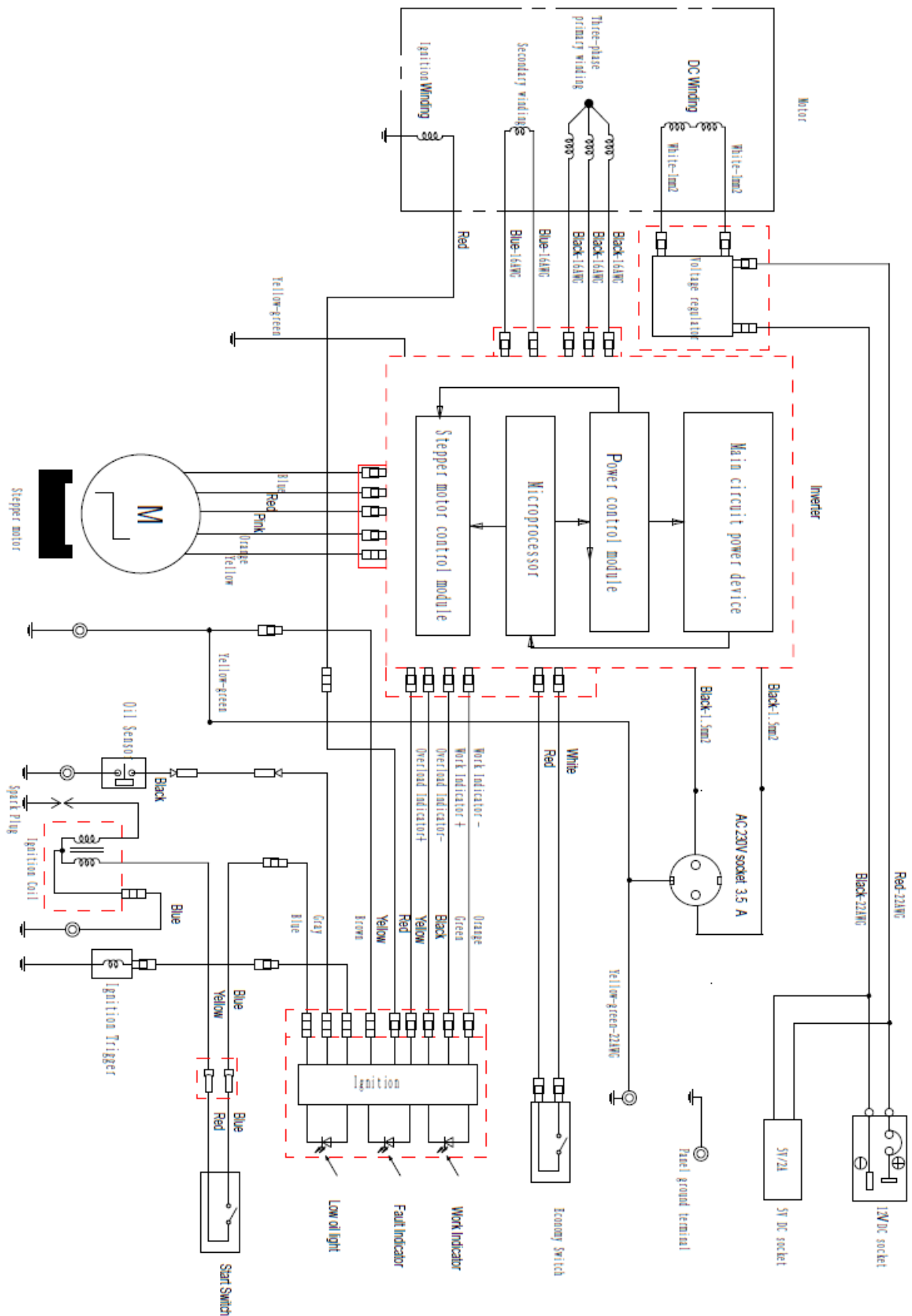
## 15 TROUBLESHOOTING

If you are unable to carry out the necessary repairs properly and/or do not have the required training, always consult a specialist to solve the problem.

Trouble	Possible cause	Solution
<b>Engine does not start</b>	• No fuel supply	• Refuel
	• ON-OFF switch set to OFF	• Set ON-OFF switch to ON
	• Oil level too low	• Low oil alarm activated? • Refill engine oil
	• No ignition spark	• Clean/replace spark plug
<b>Overload indicator light glows</b>	• Overload protection activated	• Power consumption too high • Reduce existing load
	• Short circuit	• Check connected devices



# 16 ELEKTRISCHER SCHALTPLAN / WIRING DIAGRAM





## 17 ERSATZTEILE / SPARE PARTS

### 17.1 Ersatzteilbestellung / Spare parts order

**(DE)** Mit ZIPPER-Ersatzteilen verwenden Sie Ersatzteile, die ideal aufeinander abgestimmt sind. Die optimale Passgenauigkeit der Teile verkürzen die Einbauzeiten und erhöhen die Lebensdauer.

#### HINWEIS



Der Einbau von anderen als Originalersatzteilen führt zum Verlust der Garantie!  
Daher gilt: Beim Tausch von Komponenten/Teile nur vom Hersteller empfohlene Ersatzteile verwenden.

Bestellen Sie die Ersatzteile direkt auf unserer Homepage – Kategorie ERSATZTEILE, oder kontaktieren Sie unseren Kundendienst

- über unsere Homepage – Kategorie SERVICE/NEWS – ERSATZTEILANFORDERUNG,
- per Mail an [eg01@zipper-maschinen.at](mailto:eg01@zipper-maschinen.at).

Geben Sie stets Maschinentype, Ersatzteilnummer sowie Bezeichnung an. Um Missverständnissen vorzubeugen, empfehlen wir, mit der Ersatzteilbestellung eine Kopie der Ersatzteilzeichnung beizulegen, auf der die benötigten Ersatzteile eindeutig markiert sind, falls Sie nicht über den Online-Ersatzteilkatalog anfragen.

**(EN)** With original ZIPPER spare parts you use parts that are attuned to each other shorten the installation time and elongate your products lifespan.

#### NOTE



The installation of parts other than original spare parts leads to the loss of the guarantee!  
Therefore: When replacing components/parts, only use spare parts recommended by the manufacturer.

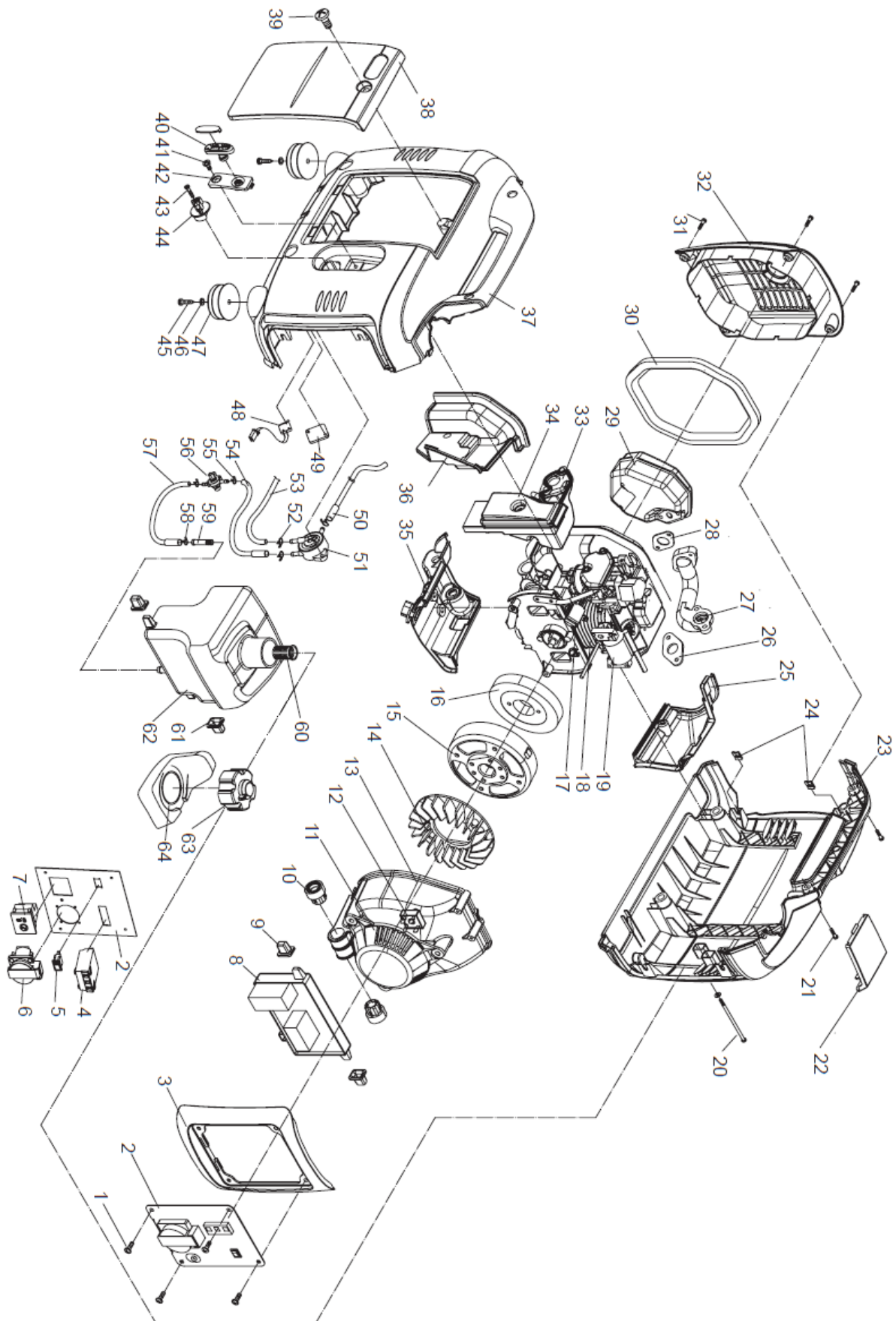
Order the spare parts directly on our homepage – category SPARE PARTS or contact our customer service

- via our Homepage – category SERVICE/NEWS - SPARE PARTS REQUEST,
- by e-mail to [eg01@zipper-maschinen.at](mailto:eg01@zipper-maschinen.at).

Always state the machine type, spare part number and designation. To prevent misunderstandings, we recommend that you add a copy of the spare parts drawing with the spare parts order, on which the required spare parts are clearly marked, especially when not using the online-spare-part catalogue.



## 17.2 Explosionszeichnung / Exploded view




**17.3 Ersatzteilliste / Spare parts list**

No.	Description	Qty.
1	M5*16 screw	4
2	Panel	1
3	Front cover	1
4	lighter	1
5	ECO switch	1
6	AC socket	1
7	DC socket -3A	1
8	Inverter	1
9	Inverter shock pad	2
10	Engine shock pad	4
11	Recoil starter	1
12	Bridge Rectifier (AC-DC)	1
13	Air duct front cover	1
14	Fan	1
15	Flywheel	1
16	Stator	1
17	Ignition trigger	1
18	Engine	1
19	Ignition coils	1
20	M6*120 screw	2
21	M5*14 screw	2
22	Spark plug cover	1
23	Right cover	1
24	M5 clip nut	8
25	Right air duct	1
26	Muffler elbow gasket	2
27	Muffler elbow	1
28	Carburetor	1
29	Muffler	1
30	Back cover rubber seal	1
31	M5*16 screw	4
32	Back cover	1

No.	Description	Qty.
33	Intake manifold	1
34	Air filter sponge	1
35	bottom air duct	1
36	left air duct	1
37	left cover	1
38	Overhaul cover	1
39	M6*14 screw	1
40	Handle / cover	1
41	M5*14 screw	1
42	Pull rope cover	1
43	M4*12 screw	1
44	Master switch	1
45	M5*20 Self tapping screw	4
46	φ6 shim	4
47	Generator damping pad	4
48	Touch switch	1
49	Touch switch cover plate	1
50	Carburetor tube	1
51	fuel pump	1
52	φ9.5Hoop (steel wire clamp)	3
53	Crankshaft air return pipe	1
54	Fuel switch pipe	1
55	φ8 Hoop (steel wire clamp)	2
56	Fuel switch	1
57	Fuel tank pipe	1
58	φ10.5 Hoop (steel wire clamp)	1
59	Fuel outlet strainer	1
60	Fuel inlet strainer	1
61	Fuel tank damping pad	1
62	Fuel tank	1
63	Fuel tank cap	1
64	Fuel tank filler gasket	1



## 18 EU-KONFORMITÄTSERKLÄRUNG / CE-CERTIFICATE OF CONFORMITY

	<b>Inverkehrbringer / Distributor</b>
	Z.I.P.P.E.R® Maschinen GmbH AT-4707 Schlüsslberg, Gewerbepark 8 Tel.: +43 7248 61116-700 <a href="http://www.zipper-maschinen.at">www.zipper-maschinen.at</a> info@zipper-maschinen.at
<b>Bezeichnung / Name</b>	
<b>STROMERZEUGER / GENERATOR</b>	
<b>Typ / Model</b>	
<b>ZI-STE1000INV</b>	
<b>EU-Richtlinien / EC-directives</b>	
<ul style="list-style-type: none"> <li>• 2006/42/EC</li> <li>• 2014/30/EC</li> <li>• 2000/14/EC amended by 2005/88/EC - Annex VI: Notified body 1282 (Ente Certificazione Macchine Srl ), guaranteed sound power level 89 dB(A)</li> <li>• 2011/65/EC</li> <li>• 2016/1628/EC (EU-type approval No. e9*2016/1628*2021/1068SHA1/P*31045*00)</li> </ul>	
<b>Angewandte Normen / Applicable standards</b>	
<ul style="list-style-type: none"> <li>• EN ISO 12100:2010; EN ISO 8528-13:2016; EN 1679-1:1998+A1:2011; EN 60204-1:2018</li> <li>• EN 55012:2007+A1:2009; EN 61000-6-1:2007</li> <li>• EN 50581:2012</li> </ul>	

**(DE)** Hiermit erklären wir, dass die oben genannten Maschinen aufgrund ihrer Bauart in der von uns in Verkehr gebrachten Version den grundlegenden Sicherheits- und Gesundheitsanforderungen der angeführten EU-Richtlinien entsprechen. Diese Erklärung verliert ihre Gültigkeit, wenn Veränderungen an der Maschine vorgenommen werden, die nicht mit uns abgestimmt wurden.

**(EN)** Hereby we declare that the above mentioned machines meet the essential safety and health requirements of the above stated EC directives. Any manipulation or change of the machine not being explicitly authorized by us in advance renders this document null and void.

Technische Dokumentation  
ZIPPER-MASCHINEN GmbH  
4170 Haslach, Marktplatz 4

Schlüsslberg, 26.09.2022  
Ort/Datum place/date



**ZIPPER MASCHINEN GmbH**  
Gewerbepark 8 | 4707 Schlüsslberg  
AUSTRIA  
Tel.: +43 7248 61116-700  
Fax: +43 7248 61116-720  
info@zipper-maschinen.at  
www.zipper-maschinen.at

Gerhard Rad  
Director



## 19 GARANTIEERKLÄRUNG (DE)

### 1.) Gewährleistung

Die Fa. ZIPPER Maschinen gewährt für mechanische und elektrische Bauteile eine Gewährleistungsfrist von 2 Jahren für den Hobby Einsatz; bei gewerblichem Einsatz besteht eine Gewährleistung von 1 Jahr, beginnend ab dem Erwerb des Endverbrauchers/Käufers. Treten innerhalb dieser Frist Mängel auf, welche nicht auf im Punkt 3 angeführten Ausschlussdetails beruhen, so wird die Fa. Zipper nach eigenem Ermessen das Gerät reparieren oder ersetzen.

### 2.) Meldung

Damit die Berechtigung des Gewährleistungsanspruches überprüft werden kann, muss der Käufer seinen Händler kontaktieren; dieser meldet schriftlich den aufgetretenen Mangel am Gerät der Fa. Zipper. Bei berechtigtem Gewährleistungsanspruch wird das Gerät beim Händler von Zipper abgeholt. Retoursendungen ohne vorheriger Abstimmung mit der Fa. Zipper werden nicht akzeptiert und angenommen.

### 3.) Bestimmungen

a) Gewährleistungsansprüche werden nur akzeptiert, wenn zusammen mit dem Gerät eine Kopie der Originalrechnung oder des Kassenbeleges vom Zipper Handelspartner beigelegt ist. Es erlischt der Anspruch auf Gewährleistung, wenn das Gerät nicht komplett mit allen Zubehörteilen zur Abholung gemeldet wird.

b) Die Gewährleistung schließt eine kostenlose Überprüfung, Wartung, Inspektion oder Servicearbeiten am Geräte aus. Defekte aufgrund einer unsachgemäßen Benutzung durch den Endanwender oder dessen Händler werden ebenfalls nicht als Gewährleistungsanspruch akzeptiert. Z.B.: Verwendung von falschem Treibstoffen, Frostschäden in Wasserbehältern, Treibstoff über Winter im Benzintank des Gerätes.

c) Ausgeschlossen sind Defekte an Verschleißteilen wie : Kohlebürsten, Fangsäcke, Messer, Walzen, Schneideplatten, Schneideeinrichtungen, Führungen, Kupplungen, Dichtungen, Laufräder, Sageblätter, Spaltkreuze, Spaltkeile, Spaltkeilverlängerungen, Hydrauliköle, Öl-, Luft- u. Benzinfilter, Ketten, Zündkerzen, Gleitbacken usw.

d) Ausgeschlossen sind Schäden an den Geräten verursacht durch: Unsachgemäße Verwendung, Fehlgebrauch des Gerätes; nicht seinem normalen Verwendungszweckes entsprechend; Nichtbeachtung der Bedienungs- u. Wartungsanleitung; Höhere Gewalt; Reparaturen oder technische Änderungen durch nicht autorisierte Werkstätten oder Kunden selbst. Durch Verwendung von nicht originalen Zipper Ersatz- oder Zubehörteilen.

e) Entstandene Kosten ( Frachtkosten ) und Aufwendungen bei nichtberechtigten Gewährleistungsansprüchen werden nach Überprüfung unseres Fachpersonals dem Kunden oder Händler in Rechnung gestellt.

f) Geräte außerhalb der Gewährleistungsfrist: Reparatur erfolgt nur nach Vorkasse oder Händlerrechnung gemäß des Kostenvoranschlages (inkl. Frachtkosten) der Fa. Zipper.

g) Gewährleistungsansprüche werden nur für den Kunden eines Zipper Händlers, der das Gerät direkt bei der Fa. Zipper erworben hat, gewährt. Diese Ansprüche sind nicht übertragbar bei mehrfacher Veräußerung des Gerätes.

### 4.) Schadensersatzansprüche und sonstige Haftungen:

Die Fa. Zipper haftet in allen Fällen nur beschränkt auf den Warenwert des Gerätes. Schadensersatzansprüche aufgrund schlechter Leistung, Mängel, sowie Folgeschäden oder Verdienstausfälle wegen eines Defektes während der Gewährleistungsfrist werden nicht anerkannt. Die Fa. Zipper besteht auf das gesetzliche Nachbesserungsrecht eines Gerätes.

### SERVICE

Nach Ablauf der Garantiezeit können Instandsetzungs- und Reparaturarbeiten von entsprechend geeigneten Fachfirmen durchgeführt werden. Es steht Ihnen auch die ZIPPER MASCHINEN GmbH weiterhin gerne mit Service und Reparatur zur Seite. Stellen Sie in diesem Fall eine unverbindliche Kostenanfrage

- per Mail an [service@zipper-maschinen.at](mailto:service@zipper-maschinen.at).
- oder nutzen Sie das Online Reklamations- bzw. Ersatzteilbestellformular, zur Verfügung gestellt auf unserer Homepage – Kategorie SERVICE/NEWS.





## 20 GUARANTEE TERMS (EN)

### 1.) Warranty:

Company ZIPPER Maschinen GmbH grants for mechanical and electrical components a warranty period of 2 years for amateur use; and warranty period of 1 year for professional use, starting with the purchase of the final consumer. In case of defects during this period, which are not excluded by paragraph 3, ZIPPER will repair or replace the machine at its own discretion.

### 2.) Report:

In order to check the legitimacy of warranty claims, the final consumer must contact his dealer. The dealer has to report in written form the occurred defect to ZIPPER. If the warranty claim is legitimate, ZIPPER will pick up the defective machine from the dealer. Returned shippings by dealers which have not been coordinated with ZIPPER, will not be accepted and refused.

### 3.) Regulations:

a) Warranty claims will only be accepted, when a copy of the original invoice or cash voucher from the trading partner of ZIPPER is enclosed to the machine. The warranty claim expires if the accessories belonging to the machine are missing.

b) The warranty does not include free checking, maintenance, inspection or service works on the machine. Defects due to incorrect usage of the final consumer or his dealer will not be accepted as warranty claims either. Some examples: usage of wrong fuel, frost damages in water tanks, leaving fuel in the tank during the winter, etc.

c) Defects on wear parts are excluded, e.g. carbon brushes, collection bags, knives, cylinders, cutting blades, clutches, sealings, wheels, saw blades, splitting crosses, riving knives, riving knife extensions, hydraulic oils, oil/air/fuel filters, chains, spark plugs, sliding blocks, etc.

d) Also excluded are damages on the machine caused by incorrect or inappropriate usage, if it was used for a purpose which the machine is not supposed to, ignoring the user manual, force majeure, repairs or technical manipulations by not authorized workshops or by the customer himself, usage of non-original ZIPPER spare parts or accessories.

e) After inspection by our qualified personnel, resulted costs (like freight charges) and expenses for not legitimated warranty claims will be charged to the final customer or dealer.

f) In case of defective machines outside the warranty period, we will only repair after advance payment or dealer's invoice according to the cost estimate (incl. freight costs) of ZIPPER.

g) Warranty claims can only be granted for customers of an authorized ZIPPER dealer who directly purchased the machine from ZIPPER. These claims are not transferable in case of multiple sales of the machine.

### 4.) Claims for compensation and other liabilities:

The liability of company ZIPPER is limited to the value of goods in all cases. Claims for compensation because of poor performance, lacks, damages or loss of earnings due to defects during the warranty period will not be accepted. ZIPPER insists on its right to subsequent improvement of the machine.

### SERVICE

After Guarantee and warranty expiration specialist repair shops can perform maintenance and repair jobs. But we are still at your service as well with spare parts and/or product service. Place your spare part/repair service cost inquiry by

- Mail to [service@zipper-maschinen.at](mailto:service@zipper-maschinen.at).
- Or use the online complaint order formula provided on our homepage – category service/news.



## 21 PRODUKTBEOBACHTUNG | PRODUCT MONITORING

**(DE)** Wir beobachten unsere Produkte auch nach der Auslieferung.

Um einen ständigen Verbesserungsprozess gewährleisten zu können, sind wir von Ihnen und Ihren Eindrücken beim Umgang mit unseren Produkten abhängig:

- Probleme, die beim Gebrauch des Produktes auftreten
- Fehlfunktionen, die in bestimmten Betriebssituationen auftreten
- Erfahrungen, die für andere Benutzer wichtig sein können

Wir bitten Sie, derartige Beobachtungen zu notieren und diese per E-Mail oder Post an uns zu senden:

**(EN)** We monitor the quality of our delivered products in the frame of a Quality Management policy.

Your opinion is essential for further product development and product choice. Please let us know about your:

- Impressions and suggestions for improvement.
- Experiences that may be useful for other users and for product design
- Experiences with malfunctions that occur in specific operation modes

We would like to ask you to note down your experiences and observations and send them to us via E-Mail or by post:

### Meine Beobachtungen / My experiences:


**Name / Name:**

**Produkt / Product:**

**Kaufdatum / Purchase date:**

**Erworben von / purchased from:**

**E-Mail/ E-mail:**

Vielen Dank für Ihre Mitarbeit! / Thank you for your kind cooperation!

**KONTAKTADRESSE / CONTACT:**

**Z.I.P.P.E.R MASCHINEN GmbH**

4707 Schlüsslberg · Gewerbepark 8 AUSTRIA

Tel: +43 7248 61116 – 700

[info@zipper-maschinen.at](mailto:info@zipper-maschinen.at)

[www.zipper-maschinen.at](http://www.zipper-maschinen.at)