



ZIPPER MASCHINEN GmbH

Gewerbepark 8

4707 Schlüsslberg | AUSTRIA

+43 (0) 7248 61116-700 | FAX 7248 61116-720

info@zipper-maschinen.at | www.zipper-maschinen.at

Originalfassung

DE BETRIEBSANLEITUNG

COMFORT RASENMÄHER 40VOLT AKKU

Übersetzung / Translation

EN USER MANUAL

LAWN MOWER 40VOLT AKKU



ZI-CRM40V-AKKU

EAN: 9120039233048














1	INHALT / INDEX	
2	SICHERHEITSZEICHEN / SAFETY SIGNS	4
3	TECHNIK / TECHNIC	5
3.1	Komponenten / components	5
3.2	Technische Daten / technical details	5
4	VORWORT (DE)	6
5	SICHERHEIT	7
5.1	Bestimmungsmäßige Verwendung	7
5.2	Sicherheitshinweise	8
5.3	Restrisiken	10
6	MONTAGE	11
6.1	Zusammenbau	11
7	BETRIEB	12
7.1	Betriebshinweise	12
7.2	Bedienung	12
7.3	Ladegerät	14
8	WARTUNG	15
8.1	Schneidwerkzeug wechseln	15
8.2	Instandhaltung und Wartungsplan	16
8.3	Reinigung	16
8.4	Lagerung	16
8.5	Entsorgung	16
9	FEHLERBEHEBUNG	17
10	PREFACE (EN)	18
11	SAFETY	19
11.1	Intended Use	19
11.2	Security instructions	20
11.3	Remaining risk factors	22
12	ASSEMBLY	23



12.1	Assembly	23
13	OPERATION	24
13.1	Operation instructions	24
13.2	Operation	24
13.3	Charger	26
14	MAINTENANCE	27
14.1	Changing cutting tool	27
14.2	Maintenance plan	28
14.3	Cleaning	28
14.4	Storage.....	28
14.5	Disposal.....	28
15	TROUBLE SHOOTING	29
16	ERSATZTEILE / SPARE PARTS	30
16.1	Ersatzteilbestellung / spare parts order.....	30
17	EG-KONFORMITÄTSERKLÄRUNG / CE-DECLARATION OF CONFORMITY	36
18	GEWÄHRLEISTUNG	37
19	WARRANTY GUIDELINES	38
20	PRODUKTBEOBACHTUNG	39



2 SICHERHEITSZEICHEN / SAFETY SIGNS

DE	SICHERHEITSZEICHEN BEDEUTUNG DER SYMBOLE	EN	SAFETY SIGNS DEFINITION OF SYMBOLS
	DE CE-KONFORM: Dieses Produkt entspricht den EG-Richtlinien	EN EC-CONFORM: This product complies with EC-directives	
	DE ANLEITUNG LESEN! Lesen Sie die Betriebs- und Wartungsanleitung Ihrer Maschine aufmerksam durch und machen Sie sich mit den Bedienelementen der Maschine gut vertraut um die Maschine ordnungsgemäß zu bedienen und so Schäden an Mensch und Maschine vorzubeugen.	EN READ THE MANUAL! Read the user and maintenance manual carefully and get familiar with the controls in order to use the machine correctly and to avoid injuries and machine defects.	
	DE WARNUNG! Beachten Sie die Sicherheitssymbole! Die Nichtbeachtung der Vorschriften und Hinweise zum Einsatz der Maschine kann zu schweren Personenschäden und tödliche Gefahren mit sich bringen.	EN ATTENTION! Ignoring the safety signs and warnings applied on the machine as well as ignoring the security and operating instructions can cause serious injuries and even lead to death.	
	DE Maschine vor Wartung und Pausen ausschalten und Sicherheitsschlüssel ziehen!	EN Stop and pull out the safety switch before any break and engine maintenance!	
	DE Warnung vor Schnittverletzungen!	EN Warning about cut injuries!	
	DE Warnung vor wegschleudernden Teilen!	EN Warning against thrown-off items!	
	DE Vor Nässe schützen!	EN Protect from moisture!	
	DE Sicherheitsabstand einhalten!	EN Keep safety distance!	
	DE Garantierter Schalleistungspegel L_{WA}!	EN Guaranteed sound power level L_{WA}!	

3 TECHNIK / TECHNIC

3.1 Komponenten / components

ZI-CRM40V-AKKU	
1	Sicherheitsschalter / safety switch
2	Akkuanzeige / battery indicator
3	Start-Schalter / power switch
4	Griffklemmung oben / upper handle clamp
5	Griffklemmung unten / lower handle clamp
6	Schnitthöhenhebel / cutting height lever
7	Akkufach / battery compartment
8	Akku / battery (optional)
9	Sicherheitsschlüssel / safety key
10	Grasfangkorb / grass box



3.2 Technische Daten / technical details

ZI-CRM40V-AKKU	
Akkuspannung / rated voltage	40V DC
Akkukapazität / battery capacity	4 Ah
Akkulaufzeit / battery worktime	~ 40 min
Schnittbreite / cutting width	370 mm
Schnitthöhe (5 Stufen) / cutting height (5 steps)	25 – 75 mm
Rad / wheel	Ø 6" / 7"
Grasfangkorb / grass box	40 l
Leerlaufdrehzahl / no load speed	4000 min ⁻¹
Schalleistungspegel L _{WA} / sound power level L _{WA}	96 dB(A)
Schalldruckpegel L _{PA} / sound pressure level L _{PA} *	83 dB(A) k: 3dB(A)
Vibration a _h / vibration a _h	2,0 m/s ² k: 1,5 m/s ²
Maschinenmaße / dimension	765 x 490 x 430 mm
Gewicht (ohne Akku) / weight (without battery)	15,5 kg
Akku / battery : (optional)	
Akkuspannung / rated voltage	40V DC
Akkukapazität / battery capacity	4 Ah
Akkuenergie / battery power	160 Wh
Gewicht / weight	1,3 kg
Ladegerät / charger: (optional)	
Eingangsspannung / input voltage	230 V / 50 Hz / AC
Leistung / power	100W
Ausgang / output	40 V / 2 A
Ladezeit / charge time	~ 70min
Schutzklasse II / protection class II	<input type="checkbox"/>
Gewicht / weight	1 kg



4 VORWORT (DE)

Sehr geehrter Kunde!

Diese Betriebsanleitung enthält Informationen und wichtige Hinweise zur Inbetriebnahme und Handhabung des COMFORT RASENMÄHER TRIMMER 40VOLT AKKU ZI-CRM40V-AKKU.

Folgend wird die übliche Handelsbezeichnung des Geräts (siehe Deckblatt) in dieser Betriebsanleitung durch die Bezeichnung "Maschine" ersetzt.

Die Betriebsanleitung ist Bestandteil der Maschine und darf nicht entfernt werden. Bewahren Sie sie für spätere Zwecke auf und legen Sie diese Anleitung der Maschine bei, wenn sie an Dritte weitergegeben wird!

Bitte beachten Sie die Sicherheitshinweise!



Lesen Sie vor Inbetriebnahme diese Anleitung aufmerksam durch. Der sachgemäße Umgang wird Ihnen dadurch erleichtert, Missverständnissen und etwaigen Schäden wird vorgebeugt.

Halten Sie sich an die Warn- und Sicherheitshinweise. Missachtung kann zu ernststen Verletzungen führen.

Durch die ständige Weiterentwicklung unserer Produkte können Abbildungen und Inhalte geringfügig abweichen. Sollten Sie Fehler feststellen, informieren Sie uns bitte.

Technische Änderungen vorbehalten!

Urheberrecht

© 2017

Diese Dokumentation ist urheberrechtlich geschützt. Die dadurch verfassungsmäßigen Rechte bleiben vorbehalten! Insbesondere der Nachdruck, die Übersetzung und die Entnahme von Fotos und Abbildungen werden gerichtlich verfolgt.

Als Gerichtsstand gilt das Landesgericht Linz oder das für 4707 Schlüsslberg zuständige Gericht.

Kundendienstadresse

ZIPPER MASCHINEN GmbH

Gewerbepark 8, A-4707 Schlüsslberg
AUSTRIA

Tel.: +43 7248 61116-700

Fax: +43 7248 61116-720

Mail: info@zipper-maschinen.at



5 SICHERHEIT

5.1 Bestimmungsmäßige Verwendung

Die Maschine nur in technisch einwandfreiem Zustand sowie bestimmungsgemäß, sicherheits- und gefahrenbewusst benutzen! Störungen, welche die Sicherheit beeinträchtigen können, umgehend beseitigen lassen! Die vom Hersteller vorgeschriebenen Betriebs-, Wartungs- und Instandsetzungsbedingungen und die Befolgung der in der Anleitung enthaltenen Sicherheitshinweise sind einzuhalten.

Es ist generell untersagt, sicherheitstechnische Ausrüstungen der Maschine zu ändern oder unwirksam zu machen!

Die Maschine ist ausschließlich für folgende Tätigkeiten bestimmt:

Für das Mähen von Rasen- und Grasflächen im privaten Haus- und Hobbygarten

Für eine andere oder darüber hinausgehende Benutzung und daraus resultierende Sachschäden oder Verletzungen übernimmt ZIPPER-MASCHINEN keine Verantwortung oder Garantieleistung.



WARNUNG

- **Der Mäher darf nicht zum Schneiden und Stutzen von Rankgewächsen oder Rasen auf Dachpflanzungen verwendet werden!**
- **Verwenden Sie nur für die Maschine zulässige Schneidwerkzeuge!**
- **Verwenden Sie nie schadhafte Schneidwerkzeuge!**
- **Benutzen Sie die Maschine niemals mit defekten oder ohne montierte trennende Schutzeinrichtung**
- **Die Entfernung bzw. Änderung der Sicherheitskomponenten können zu Schäden am Gerät und schweren Verletzungen führen!**
HÖCHSTE VERLETZUNGSGEFAHR!

Arbeitsbedingungen

Die Maschine ist für die Arbeit unter folgenden Bedingungen bestimmt:

Feuchtigkeit max. 90%

Temperatur von +5°C bis +40°C

Die Maschine, speziell der Akku; darf nicht einer Temperatur von über 80°C ausgesetzt werden. Nicht im freien bei praller Sonne oder längere Zeit im Kofferraum eines Autos lagern!

Unzulässige Verwendung:

- Der Betrieb der Maschine unter Bedingungen außerhalb der in dieser Anleitung angegebenen Grenzen ist nicht zulässig.
- Der Betrieb der Maschine ohne die vorgesehenen Schutzvorrichtungen ist unzulässig
- Die Demontage oder das Ausschalten der Schutzvorrichtungen ist untersagt.
- Unzulässig ist der Gebrauch von Werkzeugen, die nicht für den Gebrauch mit der Maschine geeignet sind.
- Etwaige Änderungen in der Konstruktion der Maschine sind unzulässig.
- Der Betrieb der Maschine auf eine Art und Weise bzw. zu Zwecken, die den Anweisungen dieser Bedienungsanleitung nicht zu 100% entspricht, ist untersagt.
- Lassen Sie die Maschine nie unbeaufsichtigt, vor allem nicht, wenn Kinder in der Nähe sind!



5.2 Sicherheitshinweise

Warnschilder und/oder Aufkleber an der Maschine, die unleserlich sind oder entfernt wurden, sind umgehend zu erneuern!

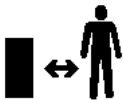
Örtlich geltende Gesetze und Bestimmungen können das Mindestalter des Bedieners festlegen und die Verwendung dieser Maschine einschränken!

Zur Vermeidung von Fehlfunktionen, Schäden und gesundheitlichen Beeinträchtigungen sind folgende Hinweise **UNBEDINGT** zu beachten:



ALLGEMEIN:

- Die Maschine nur bei ausreichend guten Lichtverhältnissen verwenden, damit eine gefahrenlose Bedienung gewährleistet werden kann.
- Bei Müdigkeit, Unkonzentriertheit bzw. unter Einfluss von Medikamenten, Alkohol oder Drogen ist das Arbeiten an der Maschine verboten!
- Vorsicht bei rutschigem Untergrund – Rutschgefahr - Verletzungsgefahr. Tragen Sie beim Arbeiten solides und rutschfestes Schuhwerk. Rutschen/Stolpern/Fallen sind eine Hauptursache für schwere oder tödliche Verletzungen.
- Vorsicht bei unebenen Arbeitsflächen sowie Arbeitsflächen mit Gefälle-nie zu steile Hänge mähen
- Sicherstellen, dass stets ein sicherer Abstand eingehalten wird und Schuhe mit rutschfester Sohle sowie lange Hosen tragen. Stets quer zum Hang arbeiten.
- Beim Rückwärtsgehen und Ziehen besonders vorsichtig vorgehen. Es besteht Stolpergefahr! Immer im Schrittempo arbeiten, nie laufen!
- Die Maschine darf nur von unterwiesenen Personen (Kenntnis und Verständnis dieser Betriebsanleitung), die keine Einschränkungen von motorischen Fähigkeiten verglichen mit üblichen ArbeitnehmerInnen aufweisen, bedient werden.
- Unbefugte, insbesondere Kinder, und nicht eingeschulte Personen sind von der laufenden Maschine fern zu halten!
- Wenn Sie die Maschine an Dritte weitergeben, ist diese Anleitung der Maschine zwingend beizulegen.
- Vor jeder Verwendung ist die Betriebssicherheit der Maschine zu prüfen (fester Sitz des Schneidwerkzeuges, ordnungsgemäße Funktion)
- Vor dem Start, nach dem Ausfall oder Schlag, überprüfen Sie unbedingt das Gerät und stellen Sie sicher, dass es sich in einem guten Zustand befindet
- Überprüfen Sie das zu bearbeitende Gelände auf Gegenstände die von der Maschine erfasst und weggeschleudert werden können und entfernen Sie diese. (Steine, Äste etc.).
- Die Maschine niemals unbeaufsichtigt stehen lassen. Sollten Sie die Arbeit unterbrechen, den Sicherheitsschlüssel abziehen (wenn vorhanden) und die Maschine an einem sicheren Ort aufbewahren.
- Besondere Vorsicht bei Arbeiten in der Nähe von Schwimmbecken oder Gartenteichen!
- Die Maschine niemals bei Regen oder in feuchter, nasser Umgebung verwenden
- Vor Wartungs- oder Einstellarbeiten ist der Akku aus dem Akkufach und der Sicherheitsschlüssel (wenn vorhanden) der Maschine zu ziehen!



- Greifen Sie während dem Betrieb nie in den Mähapparat.
- Achten sie darauf, dass sie nicht unter das Schneidwerkzeug geraten!
- Schalten Sie die Maschine aus, wenn die Maschine für den Transport über eine andere Oberfläche als Gras gekippt werden muss und wenn die Maschine von und zu einer bearbeitenden Fläche transportiert wird.
- Bei Arbeiten an und mit der Maschine geeignete Schutzausrüstung tragen (Schutzhandschuhe bei Schneidwerkzeugwechsel, festes Schuhwerk)

**LADEGERÄT:**

- Das Ladegerät ist ausschließlich geeignet den mitgelieferten Akku der Maschine zu laden. Das Laden anderer Akkus ist nicht zulässig.
- Benutzen Sie das Ladegerät niemals in feuchter oder nasser Umgebung.
- Trennen Sie Kabelverbindungen nur durch Ziehen am Stecker. Ziehen am Kabel könnte Kabel und Stecker beschädigen und die elektrische Sicherheit wäre nicht mehr gewährleistet.
- Benutzen Sie niemals das Ladegerät wenn Kabel, Stecker oder das Gerät selbst durch äußerliche Einwirkung beschädigt sind. Bringen Sie das Ladegerät dann zur nächsten Fachwerkstatt.
- Verhindern Sie, dass die Kühlfunktion des Gerätes durch Verdecken der Kühlschlitze behindert wird.
- Betreiben Sie das Gerät nicht in der Nähe von Wärmequellen.
- Verwenden Sie kein Verlängerungskabel um das Netzteil der Ladestation anzustecken.
- Legen Sie keine Metallgegenstände in den Bereich der Ladkontakte der Ladestation.
- Öffnen Sie niemals das Ladegerät. Im Falle einer Störung wenden Sie sich an eine Fachwerkstatt.
- Verwenden Sie zum Aufladen des Akkus nur das Original Ladegerät. Bei Verwendung anderer Ladegeräte können Defekte auftreten oder ein Brand ausgelöst werden.

**AKKU:**

- Bei unsachgemäßem Gebrauch oder beim Gebrauch beschädigter Akkus können Dämpfe austreten. Führen Sie Frischluft zu und suchen Sie bei Beschwerden einen Arzt auf. Die Dämpfe können die Atemwege reizen.
- **BRANDGEFAHR!** Akkus nie in Umgebung von Säuren und leicht entflammbaren Materialien laden.
- Akku nur in einer Umgebungstemperatur zwischen 0°C bis +40°C laden. Nach starker Belastung erst abkühlen lassen.
- **EXPLOSIONSGEFAHR!** Akku vor Hitze und Feuer schützen.
- Akku nur in einer Umgebungstemperatur zwischen 0°C bis +45°C verwenden.
- **KURZSCHLUSSGEFAHR!** Bei Entsorgung, Transport oder Lagerung muss der Akku verpackt werden (Plastiktüte, Schachtel) oder die Kontakte müssen abgeklebt werden.
- Den Akku niemals öffnen



5.3 Restrisiken

Auch bei Einhaltung aller Sicherheitsbestimmungen und bei bestimmungsgemäßer Verwendung sind folgende Restrisiken zu beachten:

- **Gefahr durch Lärm:**

Arbeiten ohne Gehörschutz kann das Gehör auf Dauer schädigen.

- **Gefahr durch die Arbeitsumgebung:**

Achten Sie auf Steine und andere Dinge, die durch die Maschine herumgeschleudert werden können.

- **Gefahr für die Hände bzw. Finger:**

Greifen Sie während dem Betrieb nie in den Mähapparat der Maschine.

- **Erfassen und Aufwickeln:**

Drähte und Schnüre können vom Schneidwerkzeug erfasst werden und können sowohl die Maschine beschädigen als auch Verletzungen verursachen. Bei der Beseitigung solcher Zustände Akku und Sicherheitsschlüssel (wenn vorhanden) herausziehen!

- **Schwingung:**

Wenn sich Personen mit Durchblutungsstörungen zu starken mechanischen Schwingungen aussetzen, kann es zu Schädigungen von Blutgefäßen und/oder Nervensystem kommen. Folgende Symptome können durch Vibrationen an Fingern, Händen oder Handgelenken auftreten: „Einschlafen“ von Körperteilen (Taubheit), Kribbeln, Schmerz, Stechen, Veränderung von Hautfarbe oder Haut. Falls eines dieser Symptome auftritt, suchen Sie einen Arzt auf!

Um das Risiko der „Weißfingerkrankheit“ zu verringern, halten Sie Ihre Hände während des Arbeitens warm und warten und pflegen Sie das Werkzeug und Zubehörteile gut.

- **Rotierende Teile**

Werden rotierende Teile unkorrekt befestigt, kann dies zu schweren Unfällen führen. Kontrollieren Sie vor Arbeitsbeginn das Schneidwerkzeug auf festen Sitz.

Diese Risiken können minimiert werden, wenn alle Sicherheitsbestimmungen angewendet werden, die Maschine ordentlich gewartet und gepflegt wird und die Maschine bestimmungsgemäß und von entsprechend geschultem Fachpersonal bedient wird.

Trotz aller Sicherheitsvorrichtungen ist und bleibt ihr gesunder Hausverstand und Ihre entsprechende technische Eignung/Ausbildung zur Bedienung einer Maschine der wichtigste Sicherheitsfaktor!

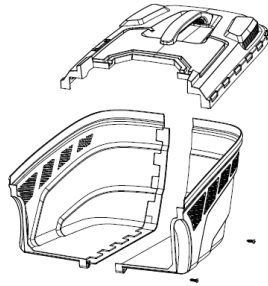


6 MONTAGE

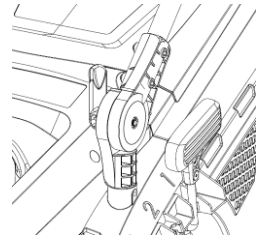
Überprüfen Sie nach Erhalt der Lieferung, ob alle Teile in Ordnung sind. Melden Sie Beschädigungen oder fehlende Teile umgehend Ihrem Händler oder der Spedition. Sichtbare Transportschäden müssen außerdem gemäß den Bestimmungen der Gewährleistung unverzüglich auf dem Lieferschein vermerkt werden, ansonsten gilt die Ware als ordnungsgemäß übernommen.

6.1 Zusammenbau

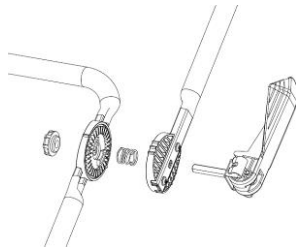
- 1.** Die Teile zusammenstecken und mit den 2 Schrauben am unteren Boden fixieren



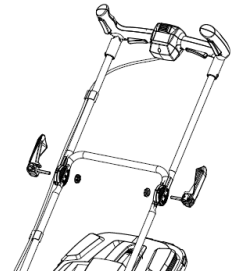
- 2.** Den unteren Teil des Griffes hochklappen und mit der unteren Griffklemmung fixieren



- 3.** Die obere Griffklemmung montieren.
Die Klemmung per Hand locker zudrehen und danach Hebel zum Spannen zuklappen.



- 4.** Den oberen Teil des Griffes mit der oberen Griffklemmung fixieren



Achten Sie beim Hochklappen darauf, dass keine Kabel abgeknickt oder beschädigt werden!





7 BETRIEB

Betreiben Sie die Maschine nur im einwandfreien Zustand. Vor jedem Betrieb ist eine Sichtprüfung der Maschine durchzuführen. Sicherheitseinrichtungen, elektrische Leitungen und Bedienelemente sind genauestens zu kontrollieren. Prüfen Sie Schraubverbindungen auf Beschädigung und festen Sitz.

7.1 Betriebshinweise

	WARNUNG	
	Vor sämtliche Umrüstarbeiten bei Maschine Akku und Sicherheitsschlüssel (wenn vorhanden) ziehen!	

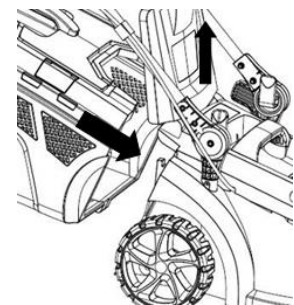
	HINWEIS
	<ul style="list-style-type: none">• Den Akku niemals entfernen, während die Maschine läuft.• Den Sicherheitsschlüssel nur zum Arbeiten einsetzen.• Verwenden Sie den Mäher nur mit Grasauffangkorb

7.2 Bedienung

Grasfangkorb einhängen:

Die hintere Klappe öffnen und den Grasfangkorb mit den Haken in die Halterung einsetzen.

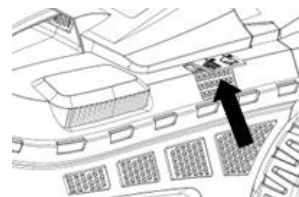
Bei korrektem Sitz des Grasfangkorbes muss die Klappe beim Schließen genau in die Aussparung des Grasfangkorbes passen.



Grasfangkorbfüllstandanzeige:

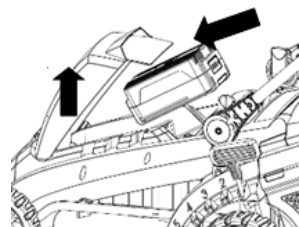
Bei leerem Grasfangkorb öffnet sich bei laufender Maschine die seitliche Klappe.

Schließt sich die Klappe, ist der Grasfangkorb voll und muss entleert werden.



Akku einsetzen:

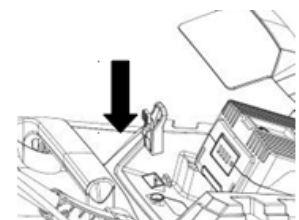
Das Akkufach öffnen. Akku auf die Einschubrillen setzen und einschieben bis der Akku hörbar einrastet.



Sicherheitsschlüssel einsetzen:

Sicherheitsschlüssel in den Steckplatz einsetzen.

Sicherheitsschlüssel nach Benutzung der Maschine immer abziehen!

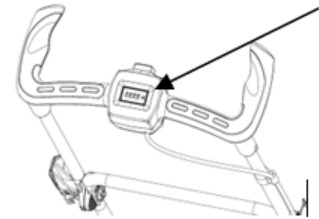


**Akkuanzeige:**

Akkufach schließen. Durch Drücken des Knopfes neben der Akkuanzeige kann der Ladezustand des Akkus geprüft werden.

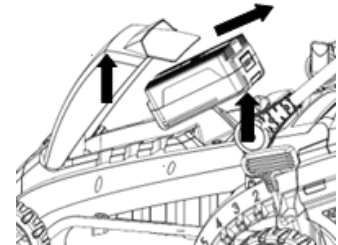
4 x grün = vollständig geladen

Wenn keine LED mehr leuchtet, Akku aufladen

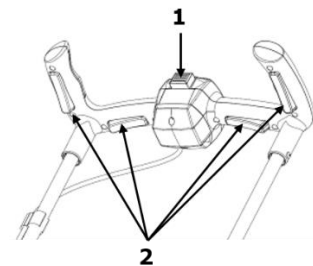
**Akku herausnehmen:**

Akkufach öffnen. Sicherheitsschlüssel abziehen.

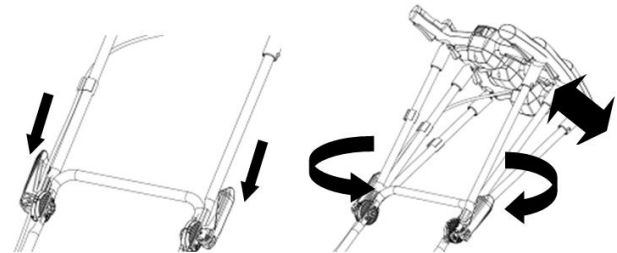
Fixierknopf drücken und Akku herausziehen.

**Start / Stopp:**

1. Sicherheitsschalter (1) drücken und gedrückt lassen.
2. Einen der 4 Startschalter (2) drücken.
3. Danach Sicherheitsschalter loslassen.
4. Zum Stoppen der Maschine Startschalter loslassen.

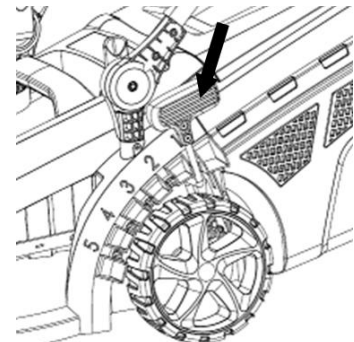
**Griff einstellen:**

1. Oberer Griffklemmung lösen.
2. Griff in die gewünschte Position bringen
3. Obere Griffklemmung wieder fixieren

**Schnitthöhe einstellen:**

Die Schnitthöhe wird zentral mit einem Hebel eingestellt

1. Schnitthöhenhebel zur Seite drücken
2. Hebel in gewünschte Position bringen und einrasten lassen

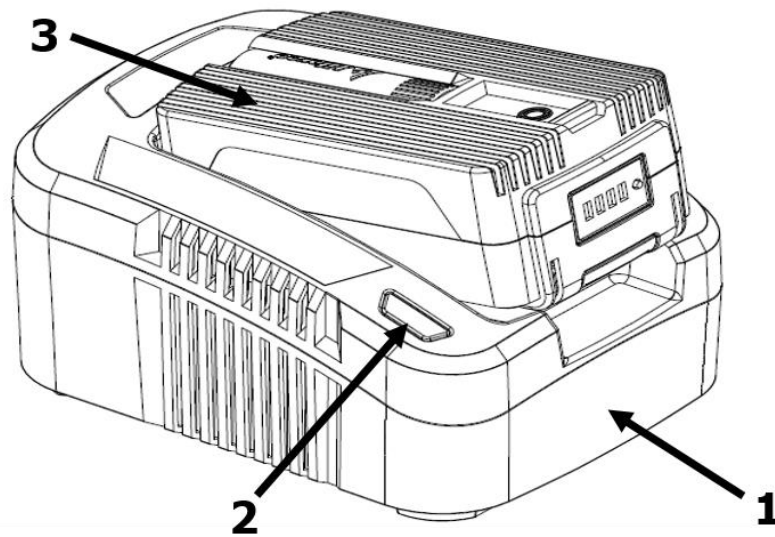


Position 1: 25mm

Position 5: 75mm



7.3 Ladegerät



Akku aufladen:

1. Ladegerät (1) an Stromversorgung (Steckdose) 230 V / 50 Hz anschließen
2. Akku (3) auf die Einschubrillen setzen und einschieben bis der Akku hörbar einrastet.
3. Akku laden
4. Wenn Akku vollständig geladen ist, Fixierknopf drücken und Akku herausziehen
5. Der Li-Ion Akku hat keinen Memory Effekt. Es schadet dem Akku nicht, wenn er vor vollständiger Ladung entnommen wird.

LED- Anzeige (2):

LED leuchtet Rot: Ladegerät an Stromversorgung angeschlossen. Kein Akku eingesetzt.

LED blinkt Grün: Akku wird geladen

LED leuchtet Grün: Akku vollständig geladen und muss entnommen werden

LED blinkt Rot: Akku defekt oder überhitzt

8 WARTUNG

	ACHTUNG	
	<p>Vor Wartungsarbeiten bei Maschine Akku und Sicherheitsschlüssel (wenn vorhanden) ziehen!</p> <p>Sachschäden und schwere Verletzungen durch unbeabsichtigtes Einschalten der Maschine werden so vermieden!</p>	

Die Maschine ist wartungsarm und enthält nur wenig Teile, die der Bediener einer Instandhaltung unterziehen muss.

Störungen oder Defekte, die die Sicherheit der Maschine beeinträchtigen können, umgehend beseitigen lassen.

HINWEIS

Nur ein regelmäßig gewartetes und gut gepflegtes Gerät kann ein zufrieden stellendes Hilfsmittel sein. Wartungs- und Pflegemängel können zu unvorhersehbaren Unfällen und Verletzungen führen. Reparaturen die spezielle Fachkenntnisse erfordern, sollten nur von autorisierten Service Centern durchgeführt werden.

Unsachgemäßer Eingriff kann das Gerät beschädigen oder Ihre Sicherheit gefährden.

Prüfen Sie regelmäßig, ob die Warn- und Sicherheitshinweise an der Maschine vorhanden und in einwandfrei leserlichem Zustand sind.

Prüfen Sie vor jedem Betrieb den einwandfreien Zustand der Sicherheitseinrichtungen!

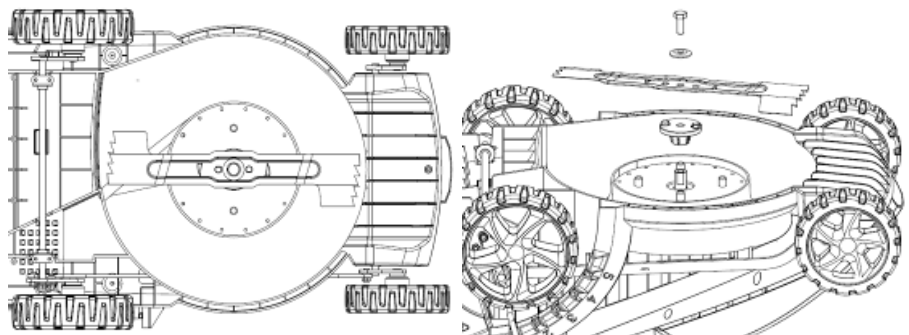
Bei Lagerung der Maschine darf diese nicht in einem feuchten Raum aufbewahrt werden und muss gegen den Einfluss von Witterungsbedingungen geschützt werden.

8.1 Schneidwerkzeug wechseln

HINWEIS

Bei Arbeiten am Schneidwerkzeug Schutzhandschuhe tragen!

- Befestigungsmutter gegen den Uhrzeigersinn lösen
- Befestigungsmutter, Distanzscheibe, Messerhalter und Schneidmesser entfernen
- Neues Schneidmesser montieren und Befestigungsschraube wieder festziehen





8.2 Instandhaltung und Wartungsplan

Vor jeder Inbetriebnahme:

- Überprüfung der Schneidmesser (fester Sitz, Schärfe, Beschädigung)
- Reinigung der Schneidmesser

Jedem Monat:

- Gesamtreinigung der Maschine
- Leichtgängigkeit der Räder überprüfen

8.3 Reinigung

Einmal im Monat muss die Maschine und alle ihre Teile gründlich gereinigt werden.

HINWEIS

Der Einsatz von Lösungsmitteln, aggressiven Chemikalien oder Scheuermitteln führt zu Sachschäden an der Maschine!

Daher gilt: Bei der Reinigung nur Wasser und wenn notwendig milde Reinigungsmittel verwenden!
Benutzen Sie niemals fließend Wasser oder einen Hochdruckreiniger zur Reinigung der Maschine.

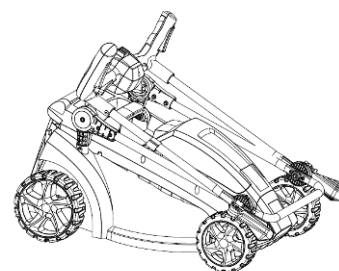
- Reinigen Sie die Außenteile mit einem feuchten Schwamm.
- Reinigen Sie niemals die elektronischen Teile mit Wasser!
- Überprüfen Sie den unteren Teil der Maschine (Schneidmesserbereich und Räder) und entfernen Sie die Einlagen und / oder Reste mit einer Bürste.
- Reinigen Sie die Außenseite (Lüftungsschlitze,...) der Ladestation.

8.4 Lagerung

- Vor der Lagerung alle Komponenten gründlich reinigen.
- Alle Komponenten getrennt in einem trockenen Raum bei nicht weniger als -10°C lagern.
- Vor der Einlagerung den Akku vollständig aufladen.
- Akku und Ladegerät getrennt von der Maschine lagern.

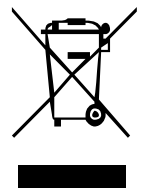
Die obere und untere Griffklemmung lösen und die Griffe wie rechts abgebildet zusammenfallen.

Achten Sie darauf, dass keine Kabel abgeknickt oder beschädigt werden!



8.5 Entsorgung

Entsorgen Sie Ihre Maschine und den Akku nicht im Restmüll. Kontaktieren Sie Ihre lokalen Behörden für Informationen bzgl. der verfügbaren Entsorgungsmöglichkeiten. Wenn Sie bei Ihrem Fachhändler eine neue Maschine oder gleichwertiges Gerät kaufen, ist dieser verpflichtet, Ihre alte fachgerecht zu entsorgen.





9 FEHLERBEHEBUNG

BEVOR SIE DIE ARBEIT ZUR BESEITIGUNG VON DEFECTEN BEGINNEN, AKKU UND SICHERHEITSSCHLÜSSEL (WENN VORHANDEN) ABZIEHEN!

Fehler	Mögliche Ursache	Behebung
Motor startet nicht	• Sicherheitsschlüssel steckt nicht	• Sicherheitsschlüssel einstecken
	• Akku ist nicht eingesetzt	• Akku einsetzen
	• Akku ist leer	• Akku aufladen
	• Sicherheitsschalter defekt	• Sicherheitsschalter prüfen
	• Startschalter defekt	• Startschalter prüfen
Ungewohnte, laute Geräusche und übermäßige Vibrationen	• Schneidwerkzeug locker	• Schneidwerkzeug anziehen
	• Fremdkörper am Schneidwerkzeug	• Fremdkörper entfernen
	• Schneidwerkzeug beschädigt	• Schneidwerkzeug wechseln
Schlechte Grasaufnahme	• Falsche Schnitthöhe	• Schnitthöhe anpassen
	• Grasfangkorb ist voll	• Grasfangkorb ausleeren
Schlechtes Schnittergebnis	• Stumpfes Schneidwerkzeug	• Schneidwerkzeug wechseln oder schärfen
	• Zu langes Gras	• Schnitthöhe anpassen
Akku lässt sich nicht mehr aufladen	• Kontaktfehler	• Ladekontakte prüfen
	• Akku defekt	• Akku wechseln



HINWEIS

Sollten sie sich bei notwendigen Reparaturen nicht in der Lage fühlen diese ordnungsgemäß zu verrichten, oder besitzen sie die vorgeschriebene Ausbildung dafür nicht, ziehen sie immer eine Fachwerkstätte zum Beheben des Problems hinzu.



10 PREFACE (EN)

Dear Customer!

This manual contains important information and advice for the correct and safe use and maintenance of the LAWN MOWER 40VOLT AKKU ZI-crm40V-AKKU.

Following the usual commercial name of the device (see cover) is substituted in this manual with the name "machine".

The manual is part of the machine and may not be stored separately. Read it profoundly before first use of the machine and keep it for later reference. When the machine is handed to other persons always put the manual to the machine.

Please follow the security instructions!

Please read the entire manual, to prevent misunderstandings, machine damage or even injuries!



Due to continuous development of our products illustrations, pictures might differ slightly.

If you however find errors in this manual, please inform us.

Technical changes excepted!

Copyright law

© 2017

This manual is protected by copyright law – all rights reserved. Especially the reprinting as well as the translation and depiction of pictures will be prosecuted by law. Court of jurisdiction is the Landesgericht Linz or the competent court for 4707 Schlüsslberg, AUSTRIA.

Customer Support

ZIPPER MASCHINEN GmbH

Gewerbepark 8, 4707 Schlüsslberg
AUSTRIA

Tel.: +43 7248 61116-700

Fax: +43 7248 61116-720

Mail: info@zipper-maschinen.at



11 SAFETY

11.1 Intended Use

The machine must only be used for its intended purpose! Any other use is deemed to be a case of misuse. To use the machine properly you must also observe and follow all safety regulations, the assembly instructions, operating and maintenance instructions lay down in this manual.

All people who use and service the machine have to be acquainted with this manual and must be informed about the machine's potential hazards.

It is also imperative to observe the accident prevention regulations in force in your area.

The same applies for the general rules of occupational health and safety.

The machine is used for:

For mowing grass and lawns in private house and hobby gardens

Any manipulation of the machine or its parts is a misuse, in this case ZIPPER-MASCHINEN and its sales partners cannot be made liable for ANY direct or indirect damage.

WARNING	
	<ul style="list-style-type: none">▪ The lawn mower must not be used for cutting and pruning of climbers or grass on roofs.▪ Use only cutting tools allowable for this machine!▪ Never use a damaged cutting tools!▪ Never use the machine with defective or without mounted guard!▪ The removal or modification of the safety components may result in damage to equipment and serious injury! <p style="text-align: center;">HIGHEST RISK OF INJURY!</p>

Ambient conditions

The machine may be operated:

humidity	max. 70%
temperature	+5°C to +40°C (+41°F to +104°F)

The machine, especially the battery; may not be exposed to a temperature of about 80 ° C. Do not store in the blazing sun or a long time in the trunk of a car.

Prohibited use:

- The operation of the machine outside the stated technical limits described in this manual is forbidden.
- The operation of the machine without provided protective devices is prohibited.
- The use of the machine not being suitable for the use of the machine and not being certified is forbidden
- The use of the machine not according with the required dimensions is forbidden.
- Any manipulation of the machine and parts is forbidden.
- The use of the machine for any purposes other than described in this user-manual is forbidden.
- It is not allowed to leave the immediate work area during the work is being performed.



11.2 Security instructions

Missing or non-readable security stickers have to be replaced immediately!

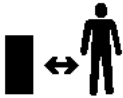
The locally applicable laws and regulations may specify the minimum age of the operator and limit the use of this machine!

To avoid malfunction, machine defects and injuries, read the following security instructions!



GENERAL:

- Use the machine only in good enough light to allow a safe operation can be guaranteed.
- In tiredness, decreased concentration or under the influence of alcohol or drugs, the work on the machine is prohibited!
- Caution in slippery conditions - slip hazard - risk of injury. When working, robust and non-slip footwear. Slides / stumble / traps are a major cause of serious injury or death.
- Caution on uneven work surfaces and work surfaces with a slope!
- Make sure you always keep a safe distance and wear shoes with a non-slip sole and long trousers. Always cut diagonally to the slope. Do not mow on excessively steep gradients.
- Take extra care when walking backwards. You may stumble! Always work at a walking pace, never run!
- The machine must be operated only by trained persons (knowledge and understanding of this manual), which have no limitations of motor skills compared with conventional workers.
- Unauthorized persons, especially children and not trained personnel must be kept away from the running machine!
- If you pass the machine to third, these instructions must be attached to the machine.
- Before each use, the reliability of the machine is to be checked (tightness of the cutting tool, the proper function)
- Before the start, after the failure or shock, be sure to check the device and make sure that it is in good condition
- Inspect the area to be cut before you begin work. Remove any foreign objects (such as stones). Look out for foreign objects (such as stones) while you are working.
- Never leave the machine unattended where you are working. If you stop work, unplug the safety switch (if equipped) and store the machine in a safe place.
- Take special care when work near swimming pools or garden ponds.
- Never use the machine when it is raining or in damp, wet areas
- Unplug battery and safety switch (if equipped) before all maintenance and settings!



- Do not grab in the cutting tool while it is rotating.
- Take care that you do not get under the cutting tool!
- Switch off the machine when it must be transported over another surface as grass or it must be tilted for transport to and from a processing area.
- Use personal safety equipment: safety gloves (when working on the blades), safety shoes, work wear when working with the machine

**CHARGER:**

- The charger is designed exclusively to charge the lithium - ion battery of this machine. Charging other batteries is not permitted.
- Never use the charger in a damp or wet environment
- Disconnect cable connections only by pulling the plug. Pulling on the cable could damage the cable and plug and electrical safety would no longer be guaranteed.
- Never use the charger if the cord, plug or the appliance itself is damaged by external influences. Attach the charger then to the next workshop.
- Make sure that the cooling function of the device is impeded by covering the ventilation slots.
- Do not use the unit near heat sources
- Do not use extension cord to supply power to the charging station
- Do not place metal objects in the area of the charging contacts of the charger.
- Do not open the charger. In case of failure, contact a specialist workshop.
- Use to recharge your battery only with the original charger. Use of other chargers defects may occur or fire hazard.

**BATTERY:**

- Improper use or the use of damaged batteries leaking vapors. Run to fresh air and seek medical attention in case of complaints. The vapors can irritate the respiratory tract.
- **FIRE HAZARD!** Never charge batteries near acids and flammable materials.
- Charge the battery only in an ambient temperature between 0 ° C to +40 ° C. Leave to cool down after heavy load.
- **EXPLOSIVE!** Protect the battery from heat and fire.
- Use the battery only in an ambient temperature between 0 ° C to +45 ° C.
- **SHORT CIRCUIT!** For disposal, transport or storage, the battery must (plastic bag, box) or the contacts are packed must be taped.
- Never open the battery



11.3 Remaining risk factors

Even if the machine is used as required it is still impossible to eliminate certain residual risk factors totally. The following hazards may arise in connection with the machine's construction and design:

- **Risk of injury due to noise:**

Working for a long time can damage your hearing if you do not have a very good hearing protection.

- **Risk of injury due to the working area:**

Solid objects, stones, metal parts, or the like can be thrown out!

- **Risk to the hands or fingers:**

Do not grab in the cutting tool while it is rotating.

- **Risk of injury due to pick up and roll up:**

Wires and cords can be detected by the cutting tool and can damage the machine and can cause injuries. Unplug battery and safety switch (if equipped) before removing the deposits!

- **Risk of injury due to vibration:**

The declared vibration emission value has been for a standardized test is measured and can be used to compare one tool with another electric are.

The declared vibration emission value may also be used for a preliminary assessment of exposure.

- **Rotating parts**

Be rotating parts (blades) mounted incorrectly, this can lead to serious accidents.

Check before starting work, the cutting blade for tight fit

These risk factors can be minimized through obeying all security and operation instructions, proper machine maintenance, proficient and appropriate operation by persons with technical knowledge and experience

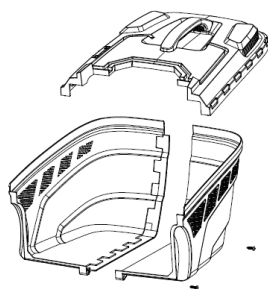


12 ASSEMBLY

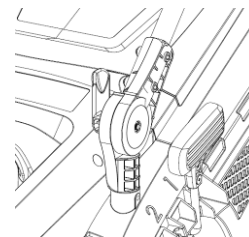
Please check the product contents immediately after receipt for any eventual transport damage or missing parts. Claims from transport damage or missing parts must be placed immediately after initial machine receipt and unpacking before putting the machine into operation. Please understand that later claims cannot be accepted anymore

12.1 Assembly

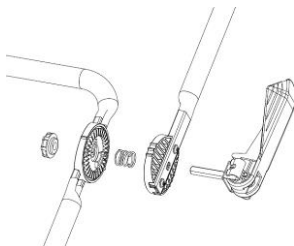
1. Assemble the parts together and fix them with the 2 screws at the base of the grass box



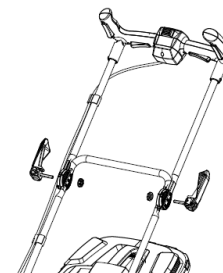
2. Pull up the lower handle and fix the handle with the lower handle clamp.



3. Install the upper handle clamp.
Turn the clamping loose by hand and then close lever for fixing.



4. Fix the upper handle with the upper handle clamp.



When unfold the mower avoid pinching or trapping any cables!






13 OPERATION

Device to be operated in a perfect state only. Inspect the device visually every time it is to be used. Check in particular the safety equipment, electrical controls, electric cables and screwed connection for damage and if tightened properly. Replace any damaged parts before operating the device.

13.1 Operation instructions

	WARNING	
	Unplug battery and safety switch (if equipped) before all maintenance and settings!	

	NOTICE
	<ul style="list-style-type: none">• Never remove the battery while the machine is running.• Insert the safety switch only when using the machine!• Always use the grass box when using the mower

13.2 Operation

Installing grass box:

Open the rear discharge door.

Lift the grass box by its handle and place under the rear door, so that the hooks on the grass box frame are seated into the slots provided in the handle bracket. . Release the rear door. When installed correctly, the grass box will fit snugly against the rear of the mower and the rear discharge door will fit into the recess in the top of the grass box.

Indicator grass box:

The grass box has an indicator on the side of the box.

If the indicator is lifted when mowing the grass box is empty.

If the indicator is closed the grass box must be emptied.

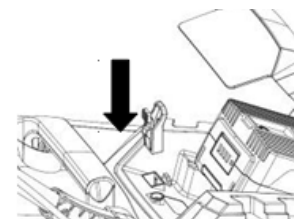
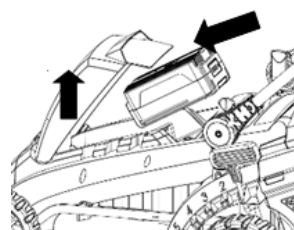
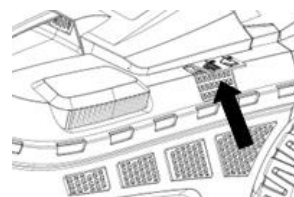
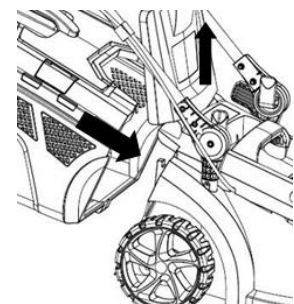
Inserting battery:

Open the battery compartment. Insert the battery into the slots and slide into place until the battery locks into place.

Inserting safety switch:

Plug in the safety switch on his slot.

If the machine is not going to be used immediately, unplug the safety switch!



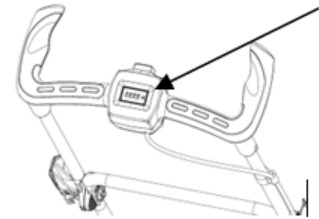


Battery status light:

Close battery compartment. Battery condition can be checked at any time by pressing the button beside the status lights.

4 x green = fully charged

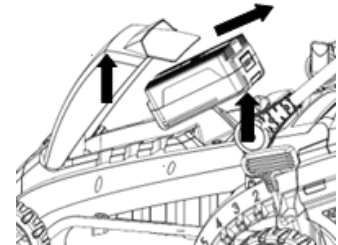
If no light, recharge the battery



Removing battery:

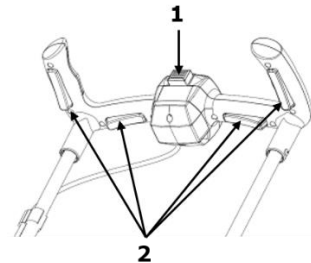
Open the battery compartment. Unplug the safety switch.

Press the lock button and slide out the battery.



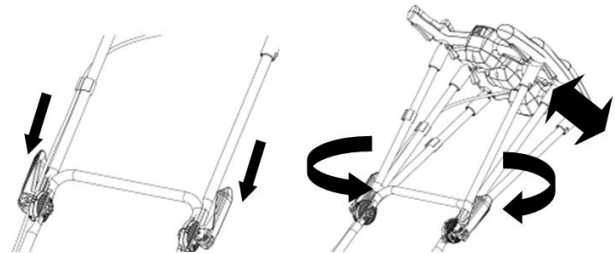
Start / Stop:

1. Press and hold the safety switch (1).
2. Press one of the four power switches (2).
3. Release the safety switch
4. To stop the mower, release the power switch button.



Adjusting upper handle:

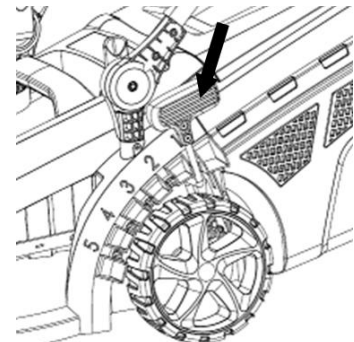
1. Loosen upper handle clamp.
2. Adjust upper handle in desired position
3. Fasten the upper handle clamp



Adjusting cutting height:

The cutting height is set centrally with one lever

1. Pull the cutting height lever sideways
2. Push the lever in desired position and allow the lever to engage into one of the slots

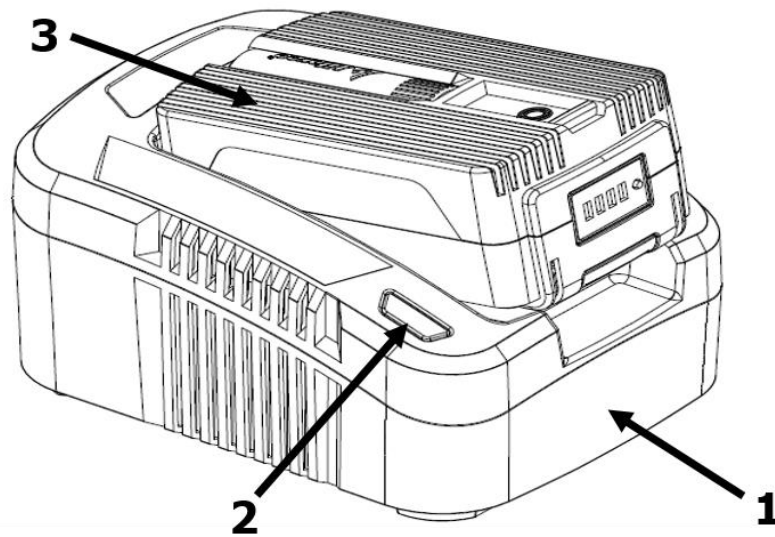


Slot 1: 25mm

Slot 5: 75mm



13.3 Charger



Charging the battery:

1. Connect the charger (1) to the power supply (AC outlet) 230 V / 50 Hz
2. Insert the battery (3) into the slots of the charger and slide into place until the battery locks into place.
3. Charge the battery
4. Once the battery is fully charged remove the battery by pressing the lock button and sliding out of the charger
5. Li-Ion batteries have no memory effect. A partial charge will not damage the battery.

LED- indicator light (2):

LED lights red: Charger is ready to charge but no battery is connected.

LED flashes green: Battery is charging

LED lights green: Battery is fully charged and should be removed

LED flashes red: Battery is fault or overheated



14 MAINTENANCE



ATTENTION

Unplug battery and safety switch (if equipped) before all maintenance and settings!
Serious injury due to unintentional or automatic activation of the machine!



The machine does not require extensive maintenance. If malfunctions and defects occur, let it be serviced by trained persons only.

NOTICE

Clean your machine regularly after every usage – it prolongs the machines lifespan and is a prerequisite for a safe working environment.

Repair jobs shall be performed by respectively trained professionals only!

Check regularly the condition of the security stickers. Replace them if required.
Check regularly the condition of the machine.

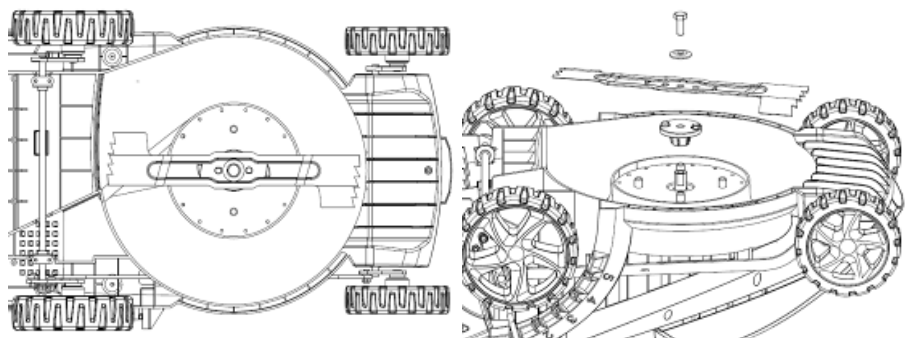
Store the machine in a closed, dry location

14.1 Changing cutting tool

NOTICE

Always wear protective gloves while working on the cutting tool!

- Loosen the blade nut by turning it counterclockwise
- Remove the blade nut, spacer, blade insulator and blade
- Replace the blade insulator and spacer, then thread the blade nut on the shaft and tighten





14.2 Maintenance plan

After each workshift:

- Check the cutting tools (tight fit, sharpness, damage)
- Cleaning the cutting tools

Once a month:

- Overall cleaning of the machine
- Check the smooth running of the wheels

14.3 Cleaning

Once a month the machine and all its parts must be thoroughly cleaned.

NOTICE

The usage of certain solutions containing ingredients damaging metal surfaces as well as the use of scrubbing agents will damage the machine surface!

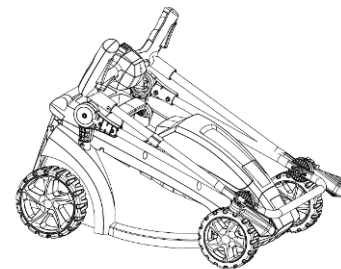
Clean the machine surface with a wet cloth soaked in a mild solution

Never use running water or a high pressure cleaner to clean the machine.

- Clean the outer parts with a damp sponge.
- Never clean the electronic parts with water!
- Check the bottom of the machine (cutting blade area and wheels) and remove the deposits and / or residues with a brush
- Clean the outside (ventilation slots, ...) of the charging station.

14.4 Storage

- Clean thoroughly all components before storage.
- Store all components separately in a dry area at not less than -10°C .
- Charge the battery fully before storing.
- Store battery and charger separately from the machine



Loosen the upper and lower handle clamps and fold the handles down as illustrated.

Avoid pinching or trapping any cables!

14.5 Disposal

Do not dispose the machine in residual waste. Contact your local authorities for information regarding the available disposal options. When you buy at your local dealer for a replacement unit, the latter is obliged to exchange your old.





15 TROUBLE SHOOTING

BEFORE YOU START WORKING FOR THE ELIMINATION OF DEFECTS, DISCONNECT THE MACHINE FROM THE POWER SUPPLY.

Trouble	Possible cause	Solution
Motor does not start	• Safety switch is not plugged in	• Plug in safety switch
	• Battery is not plugged in	• plug in battery
	• Battery is not charged	• Recharge battery
	• Safety switch is damaged	• Check safety switch
	• Power switch is damaged	• Check safety switch
Unusual, loud noises and excessive vibrations	• Loosen cutting tool	• Tighten cutting tool
	• Debris on the cutting tool	• Remove debris
	• Cutting tool damaged	• Change cutting tool
Poor pickup of the grass	• Wrong cutting height	• Set to correct cutting height
	• Full grass box	• Empty grass box
Poor cutting result	• Blunt cutting tool	• Sharpen or change cutting tool
	• To high grass	• Set to correct cutting height
Battery cannot charged anymore	• Contact failure	• Check contact pins
	• Battery damaged	• Change battery



NOTICE

Should you in necessary repairs not able to properly to perform or you have not the prescribed training for it always attract a workshop to fix the problem.



16 ERSATZTEILE / SPARE PARTS

16.1 Ersatzteilbestellung / spare parts order

Mit ZIPPER-Ersatzteilen verwenden Sie Ersatzteile, die ideal aufeinander abgestimmt sind. Die optimale Passgenauigkeit der Teile verkürzen die Einbauzeiten und erhöhen die Lebensdauer.

HINWEIS

Der Einbau von anderen als Originalersatzteilen führt zum Verlust der Garantie!

Daher gilt: Beim Tausch von Komponenten/Teilen nur Originalersatzteile verwenden

Beim Bestellen von Ersatzteilen verwenden Sie bitte das Serviceformular, das Sie am Ende dieser Anleitung finden. Geben Sie stets Maschinentype, Ersatzteilnummer sowie Bezeichnung an. Um Missverständnissen vorzubeugen, empfehlen wir mit der Ersatzteilbestellung eine Kopie der Ersatzteilzeichnung beizulegen, auf der die benötigten Ersatzteile eindeutig markiert sind.

[Bestelladresse](#) sehen Sie unter [Kundendienstadressen im Vorwort dieser Dokumentation](#).

With original ZIPPER spare parts you use parts that are attuned to each other shorten the installation time and elongate your machines lifespan.

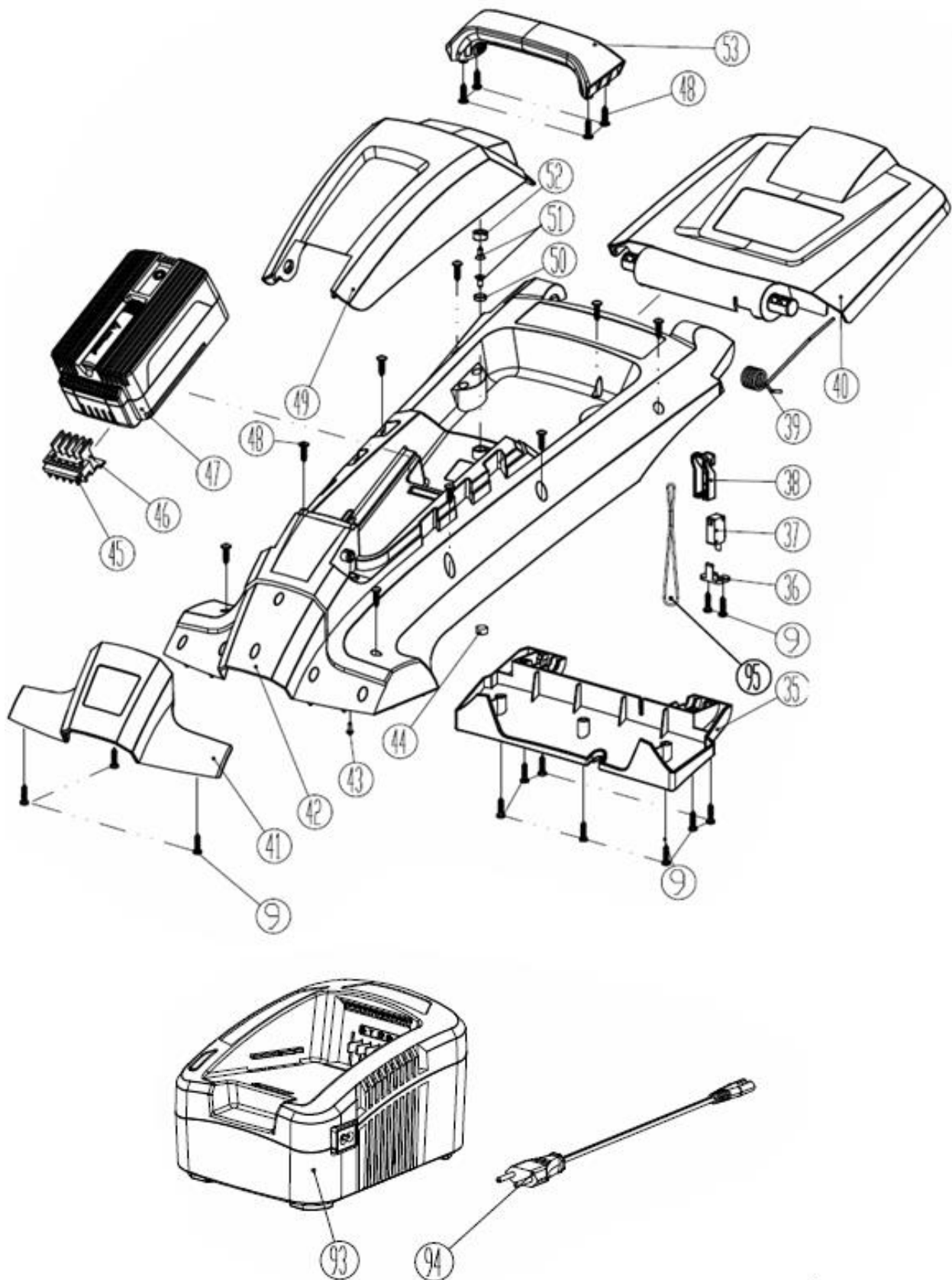
IMPORTANT

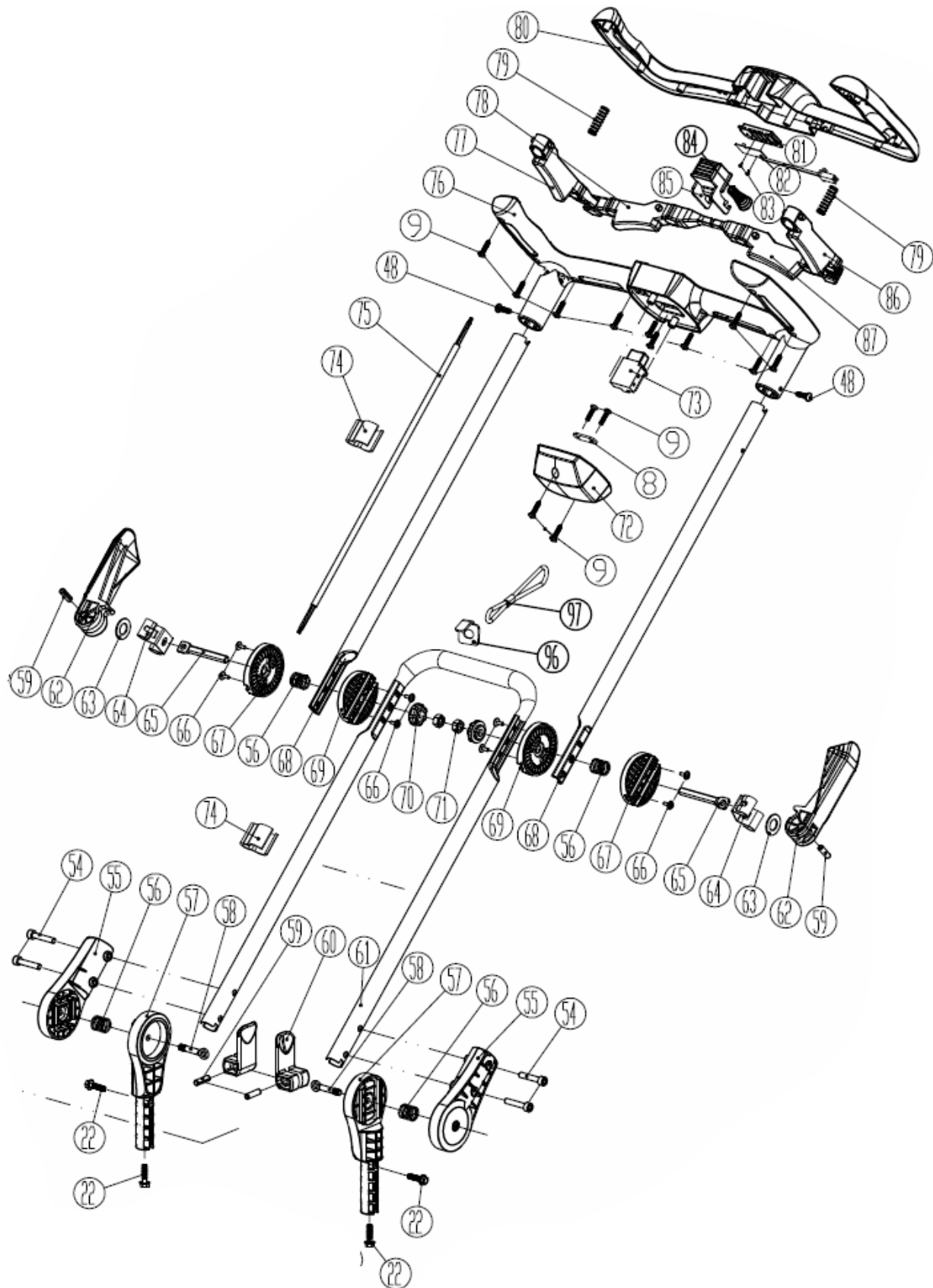
The installation of other than original spare parts voids the warranty!

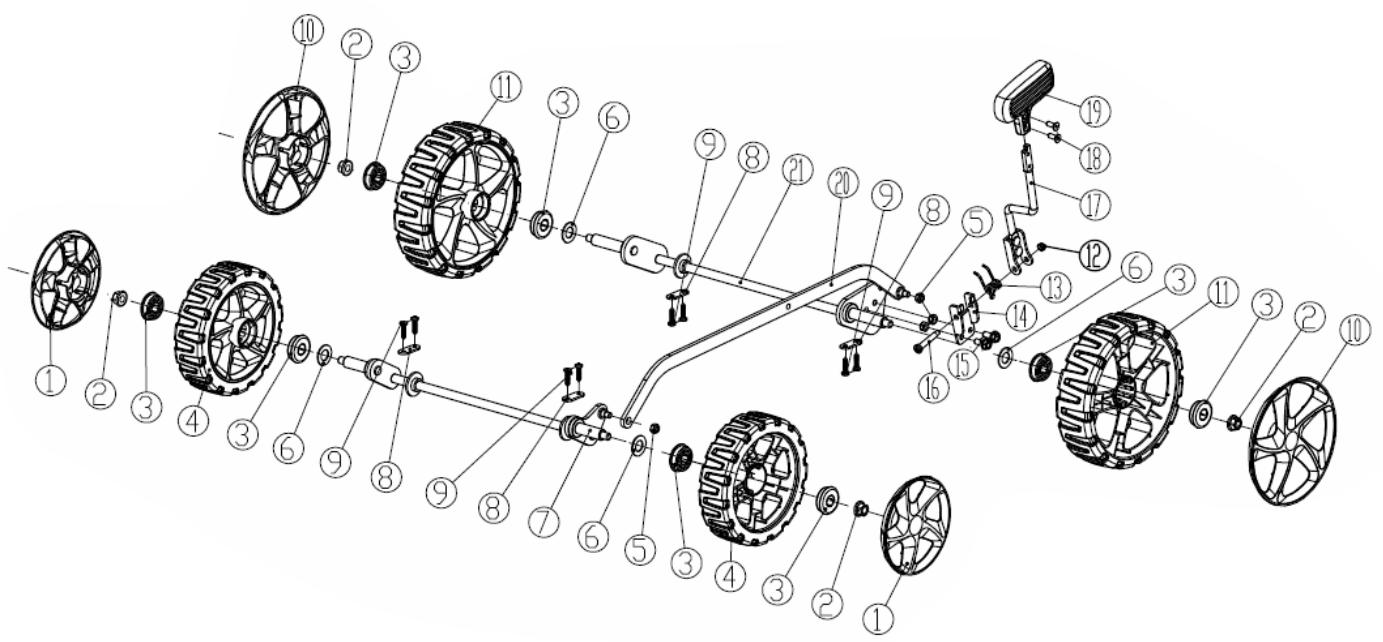
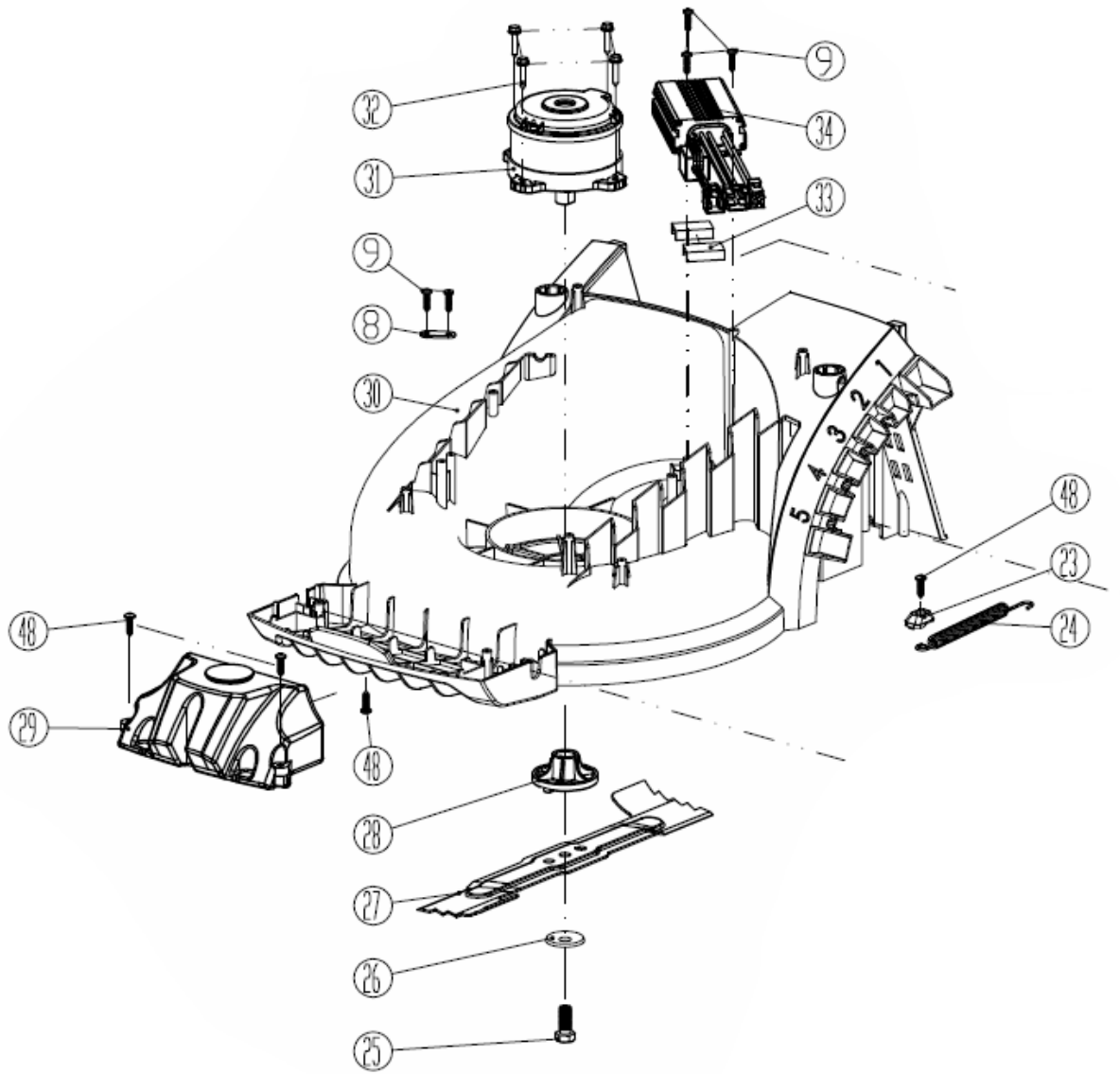
So you always have to use original spare parts

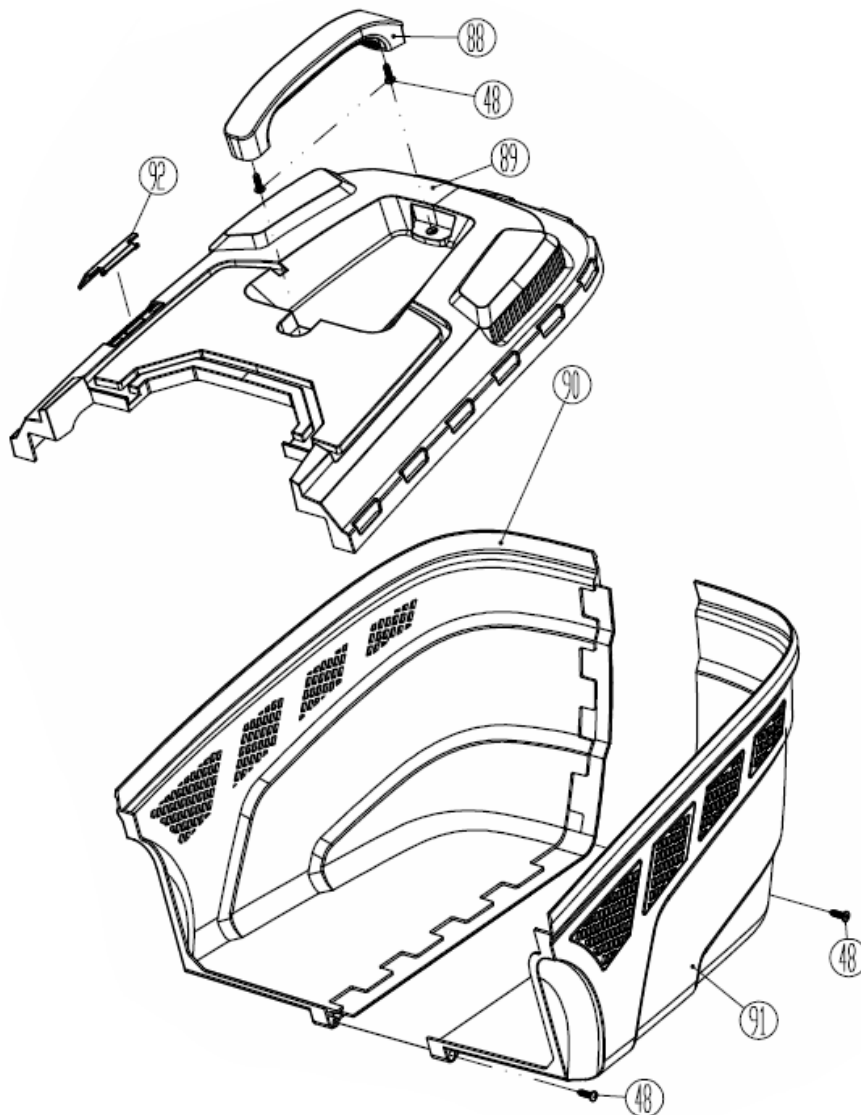
When you place a spare parts order please use the service formular you can find in the last chapter of this manual. Always take a note of the machine type, spare parts number and partname. We recommend to copy the spare parts diagram and mark the spare part you need.

[You find the order address in the preface of this operation manual.](#)










No.	Discription	Q-ty	No.	Discription	Q-ty
1	Wheel cover	2	40	Rear grass box cover	1
2	Self locking nut	4	41	Decoration cover	1
3	Nylon sleeve	8	42	Upper cover	1
4	Wheel assembly	2	43	Self tapping screw	1
5	Self tapping nut	4	44	Dust proof cover	1
6	Washer	4	45	Insert seat	1
7	front wheel axle	1	46	Insert plate	4
8	bracket	6	47	Battery pack	1
9	Self tapping screw	39	48	Tapping screw	23
10	Wheel cover	2	49	Transparent cover	1
11	Wheel assembly	2	50	Magnet	1
12	Self tapping nut	1	51	Tapping screw	2
13	torsion spring	1	52	Absorbing block	1



14	Handle bracket	1	53	Grip	1
15	hexagon bolt	2	54	Screw	4
16	M5 screw	1	55	Upper folding tooth	2
17	Handle	1	56	Tooth spring	4
18	screw	2	57	Lower folding tooth	2
19	Adjustment handle	1	58	Nut	2
20	connecting rod	1	59	Flexible washer	4
21	rear wheel axle	1	60	Adjustable Handle	2
22	hexagon bolt	4	61	Lower handrail	1
23	Washer	1	62	Quick Fix Handle	2
24	Pull spring	1	63	Washer	2
25	hexagon bolt	1	64	Hanging Hook	2
26	washer	1	65	Pulling rod of quick fix handle	2
27	Blade	1	66	Tapping screw	8
28	Blade Adapter	1	67	Outer tooth	2
29	Balancing kettle	1	68	Upper Handrail	2
30	Deck	1	69	Inner tooth	2
31	Electrical motor	1	70	Nut	2
32	Tapping screw	4	71	Nut	2
33	Rubber washer	2	72	Rear Cover of dash board	1
34	controller	1	73	Trigger Switch	1
35	Rear cover	1	74	Fastener	2
36	plate pinch	1	75	Cable	1
37	micro switch	1	76	Lower Cover of Board Board	1
38	Isolator key	1	77	Right Landscape Button	1
39	torsion spring	1	78	Right Portrait Button	1
79	Resetting Spring	2	89	Rear Discharge Cover	1
80	Dash Board	1	90	Right Frame of Grass Catcher	1
81	Electricity Showing Board	1	91	Left Frame of Grass Catcher	1
82	Electricity Showing Board Assy	1	92	Collection Indicator	1
83	Tapping screw	2	93	Charger	1
84	Button Spring	1	94	Cable	1
85	Button	1	95	Key Lanyard	1
86	Left Portrait Button	1	96	Hook	1
87	Left Landscape Button	1	97	Lanyard	1
88	Lifting Handle of grass catcher	1			



17 EG-KONFORMITÄTSERKLÄRUNG / CE-DECLARATION OF CONFORMITY

	Inverkehrbringer / Distributor Z.I.P.P.E.R® MASCHINEN GmbH 4707 Schlüsslberg, Gewerbepark 8, AUSTRIA Tel.: +43 7248 61116-700; Fax.: +43 7248 61116-720 www.zipper-maschinen.at info@zipper-maschinen.at
Bezeichnung / name	
COMFORT RASENMÄHER 40VOLT AKKU / LAWN MOWER 40VOLT AKKU	
Typ / model	
ZI-CRM40V-AKKU	
EG-Richtlinien / EC-directives	
<ul style="list-style-type: none">• 2011/65/EG• 2006/42/EG• 2014/30/EU• 2000/14/EG	
Angewandte Normen / applicable standards	
<ul style="list-style-type: none">• EN 60335-1:2012+A11:2014• EN 60335-2-77:2010• EN 62233:2008• EN 55014-1:2006+A1:2009/+A2:2011• EN 55014-2: 1997/+A1:2001/+A2:2008• EN ISO 3744:1995• ISO 11094	

Hiermit erklären wir, dass die oben genannten Maschinen aufgrund ihrer Bauart in der von uns in Verkehr gebrachten Version den grundlegenden Sicherheits- und Gesundheitsanforderungen der angeführten EG-Richtlinien entsprechen. Diese Erklärung verliert ihre Gültigkeit, wenn Veränderungen an der Maschine vorgenommen werden, die nicht mit uns abgestimmt wurden.

Hereby we declare that the above mentioned machines meet the essential safety and health requirements of the above stated EC directives. Any manipulation or change of the machine not being explicitly authorized by us in advance renders this document null and void.

Technische Dokumentation
ZIPPER-MASCHINEN GmbH
4170 Haslach, Marktplatz 4

Schlüsslberg, 31.05.2017
Ort / Datum place/date

Erich Humer
Geschäftsführer / Director



18 GEWÄHRLEISTUNG

1.) Gewährleistung:

Die Fa. ZIPPER Maschinen gewährt für mechanische und elektrische Bauteile eine Gewährleistungsfrist von 2 Jahren für den Hobby Einsatz; bei gewerblichem Einsatz besteht eine Gewährleistung von 1 Jahr, beginnend ab dem Erwerb des Endverbrauchers/Käufers. Treten innerhalb dieser Frist Mängel auf, welche nicht auf im Punkt 3 angeführten Ausschlussdetails beruhen, so wird die Fa. Zipper nach eigenem Ermessen das Gerät reparieren oder ersetzen.

2.) Meldung:

Damit die Berechtigung des Gewährleistungsanspruches überprüft werden kann, muss der Käufer seinen Händler kontaktieren; dieser meldet schriftlich den aufgetretenen Mangel am Gerät der Fa. Zipper. Bei berechtigtem Gewährleistungsanspruch wird das Gerät beim Händler von Zipper abgeholt. Retoursendungen ohne vorheriger Abstimmung mit der Fa. Zipper werden nicht akzeptiert und angenommen.

3.) Bestimmungen:

a) Gewährleistungsansprüche werden nur akzeptiert, wenn zusammen mit dem Gerät eine Kopie der Originalrechnung oder des Kassenbeleges vom Zipper Handelspartner beigelegt ist. Es erlischt der Anspruch auf Gewährleistung, wenn das Gerät nicht komplett mit allen Zubehörteilen zur Abholung gemeldet wird.

b) Die Gewährleistung schließt eine kostenlose Überprüfung, Wartung, Inspektion oder Servicearbeiten am Geräte aus. Defekte aufgrund einer unsachgemäßen Benutzung durch den Endanwender oder dessen Händler werden ebenfalls nicht als Gewährleistungsanspruch akzeptiert. Z.B.: Verwendung von falschem Treibstoffen, Frostschäden in Wasserbehältern, Treibstoff über Winter im Benzintank des Gerätes.

c) Ausgeschlossen sind Defekte an Verschleißteilen wie : Kohlebürsten, Fangsäcke, Messer, Walzen, Schneideplatten, Schneideeinrichtungen, Führungen, Kupplungen, Dichtungen, Laufräder, Sageblätter, Spaltkreuze, Spaltkeile, Spaltkeilverlängerungen, Hydrauliköle, Öl,- Luft-u. Benzinfilter, Ketten, Zündkerzen, Gleitbacken usw.

d) Ausgeschlossen sind Schäden an den Geräten verursacht durch: Unsachgemäße Verwendung, Fehlgebrauch des Gerätes; nicht seinem normalen Verwendungszweckes entsprechend; Nichtbeachtung der Bedienungs-u. Wartungsanleitung; Höhere Gewalt; Reparaturen oder technische Änderungen durch nicht autorisierte Werkstätten oder Kunden selbst. Durch Verwendung von nicht originalen Zipper Ersatz- oder Zubehörteilen.

e) Entstandene Kosten (Frachtkosten) und Aufwendungen bei nichtberechtigten Gewährleistungsansprüchen werden nach Überprüfung unseres Fachpersonals dem Kunden oder Händler in Rechnung gestellt.

f) Geräte außerhalb der Gewährleistungsfrist: Reparatur erfolgt nur nach Vorkasse oder Händlerrechnung gemäß des Kostenvoranschlages (inkl. Frachtkosten) der Fa. Zipper.

g) Gewährleistungsansprüche werden nur für den Kunden eines Zipper Händlers, der das Gerät direkt bei der Fa. Zipper erworben hat, gewährt. Diese Ansprüche sind nicht übertragbar bei mehrfacher Veräußerung des Gerätes.

4.) Schadensersatzansprüche und sonstige Haftungen:

Die Fa. Zipper haftet in allen Fällen nur beschränkt auf den Warenwert des Gerätes. Schadensersatzansprüche aufgrund schlechter Leistung, Mängel, sowie Folgeschäden oder Verdienstausfälle wegen eines Defektes während der Gewährleistungsfrist werden nicht anerkannt. Die Fa. Zipper besteht auf das gesetzliche Nachbesserungsrecht eines Gerätes.



19 WARRANTY GUIDELINES

1.) Warranty:

Company ZIPPER Maschinen GmbH grants for mechanical and electrical components a warranty period of 2 years for amateur use; and warranty period of 1 year for professional use, starting with the purchase of the final consumer. In case of defects during this period, which are not excluded by paragraph 3, ZIPPER will repair or replace the machine at its own discretion.

2.) Report:

In order to check the legitimacy of warranty claims, the final consumer must contact his dealer. The dealer has to report in written form the occurred defect to ZIPPER. If the warranty claim is legitimate, ZIPPER will pick up the defective machine from the dealer. Returned shippings by dealers which have not been coordinated with ZIPPER, will not be accepted and refused.

3.) Regulations:

- a)** Warranty claims will only be accepted, when a copy of the original invoice or cash voucher from the trading partner of ZIPPER is enclosed to the machine. The warranty claim expires if the accessories belonging to the machine are missing.
- b)** The warranty does not include free checking, maintenance, inspection or service works on the machine. Defects due to incorrect usage of the final consumer or his dealer will not be accepted as warranty claims either. Some examples: usage of wrong fuel, frost damages in water tanks, leaving fuel in the tank during the winter, etc.
- c)** Defects on wear parts are excluded, e.g. carbon brushes, collection bags, knives, cylinders, cutting blades, clutches, sealings, wheels, saw blades, splitting crosses, riving knives, riving knife extensions, hydraulic oils, oil/air/fuel filters, chains, spark plugs, sliding blocks, etc.
- d)** Also excluded are damages on the machine caused by incorrect or inappropriate usage, if it was used for a purpose which the machine is not supposed to, ignoring the user manual, force majeure, repairs or technical manipulations by not authorized workshops or by the customer himself, usage of non-original ZIPPER spare parts or accessories.
- e)** After inspection by our qualified personnel, resulted costs (like freight charges) and expenses for not legitimated warranty claims will be charged to the final customer or dealer.
- f)** In case of defective machines outside the warranty period, we will only repair after advance payment or dealer's invoice according to the cost estimate (incl. freight costs) of ZIPPER.
- g)** Warranty claims can only be granted for customers of an authorized ZIPPER dealer who directly purchased the machine from ZIPPER. These claims are not transferable in case of multiple sales of the machine.

4.) Claims for compensation and other liabilities:

The liability of company ZIPPER is limited to the value of goods in all cases. Claims for compensation because of poor performance, lacks, damages or loss of earnings due to defects during the warranty period will not be accepted. ZIPPER insists on its right to subsequent improvement of the machine.



20 PRODUKTBEOBACHTUNG

Wir beobachten unsere Produkte auch nach der Auslieferung.

Um einen ständigen Verbesserungsprozess gewährleisten zu können, sind wir von Ihnen und Ihren Eindrücken beim Umgang mit unseren Produkten abhängig:

- Probleme, die beim Gebrauch des Produktes auftreten
- Fehlfunktionen, die in bestimmten Betriebssituationen auftreten
- Erfahrungen, die für andere Benutzer wichtig sein können

Wir bitten Sie, derartige Beobachtungen zu notieren und an diese per E-Mail, Fax oder Post an uns zu senden:

Meine Beobachtungen / My experiences:

Name / name:

Produkt / product:

Kaufdatum / purchase date:

Erworben von / purchased from:

E-Mail/ e-mail:

Vielen Dank für Ihre Mitarbeit! / Thank you for your kind cooperation!

KONTAKTADRESSE / CONTACT:

Z.I.P.P.E.R MASCHINEN GmbH

4707 Schlüsslberg, Gewerbepark 8

AUSTRIA

Tel :+43 7248 61116 700

Fax:+43 7248 61116 720

info@zipper-maschinen.at

Product experience form

We observe the quality of our delivered products in the frame of a Quality Management policy.

Your opinion is essential for further product development and product choice. Please let us know about your:

- Impressions and suggestions for improvement.
- experiences that may be useful for other users and for product design
- Experiences with malfunctions that occur in specific operation modes

We would like to ask you to note down your experiences and observations and send them to us via FAX, E-Mail or by post:

SERVICEFORMULAR / SERVICE FORM

Bitte kreuzen Sie eine der untenstehenden an / Please tick one box from below:

- Serviceanfrage / service inquiry
 Ersatzteilanfrage / spare part inquiry
 Garantierantrag / guarantee claim

1. Daten Antragsteller (* sind Pflichtfelder) / senders information (* required)

- * Vorname, Nachname / first name, family name _____
- * Straße, Hausnummer / street, house number _____
- * PLZ, Ort / ZIP code, place _____
- * Staat / country _____
- * (Mobil)telefon / (mobile) phone _____
International numbers with country code
- * E-Mail _____
- Fax _____

2. Geräteinformationen / tool information

Seriennummer/serial number: _____ *Maschinentype/machine type: _____

2.1 benötigte Ersatzteile / required spare parts

Ersatzteilnummer / Part No°	Beschreibung / description	Anzahl / number

2.2 Problembeschreibung / problem description

Bitte führen Sie in der Fehlerbeschreibung unter anderem an:
 Was hat den Defekt verursacht bzw. was war die letzte durchgeführte Tätigkeit, bevor Ihnen das Problem/der Defekt aufgefallen ist?
 bei Elektrodefekten: Wurde die Stromzuleitung sowie die Maschine bereits von einem Elektrofachmann geprüft

Please describe amongst others in the problem:
 What has cause the problem/defect, what was the last activity before you noticed the problem/defect?
 For electrical problems: Have you had checked you electric supply and the machine already by a certified electrician?

3. Bitte beachten

UNVOLLSTÄNDIG AUSGEFÜLLTE FORMULARE KÖNNEN NICHT BEARBEITET WERDEN!
 GARANTIEANTRÄGE KÖNNEN AUSSCHLIESSLICH UNTER BEILAGE DES KAUFBELEGES/ABLIEFERBELEGES AKZEPTIERT WERDEN.
 BEI ERSATZTEILBESTELLUNGEN LEGEN SIE DIESEM FORMULAR EINE KOPIE DER BETREFFENDEN ERSATZTEILZEICHNUNG BEI! MARKIEREN SIE DARAUFGIE DIE BENÖTIGTEN ERSATZTEILE. DIES ERLEICHTERT UNS DIE IDENTIFIZIERUNG UND ERMÖGLICHT SO EINE RASCHERE BEARBEITUNG.

VIELEN DANK!

/ Additional information

INCOMPLETELY FILLED SERVICE FORMS CANNOT BE PROCESSED!
 FOR GUARANTEE CLAIMS PLEASE ADD A COPY OF YOUR ORIGINAL SALES / DELIVERY RECEIPT OTHERWISE IT CANNOT BE ACCEPTED.
 FOR SPARE PART ORDERS PLEASE ADD TO THIS SERVICE FORM A COPY OF THE RESPECTIVE EXPLODED DRAWING WITH THE REQUIRED SPARE PARTS BEING MARKED CLEARLY AND UNMISTAKABLE.
 THIS HELPS US TO IDENTIFY THE REQUIRED SPARE PARTS FASTLY AND ACCELERATES THE HANDLING OF YOUR INQUIRY.

THANK YOU FOR YOUR COOPERATION!