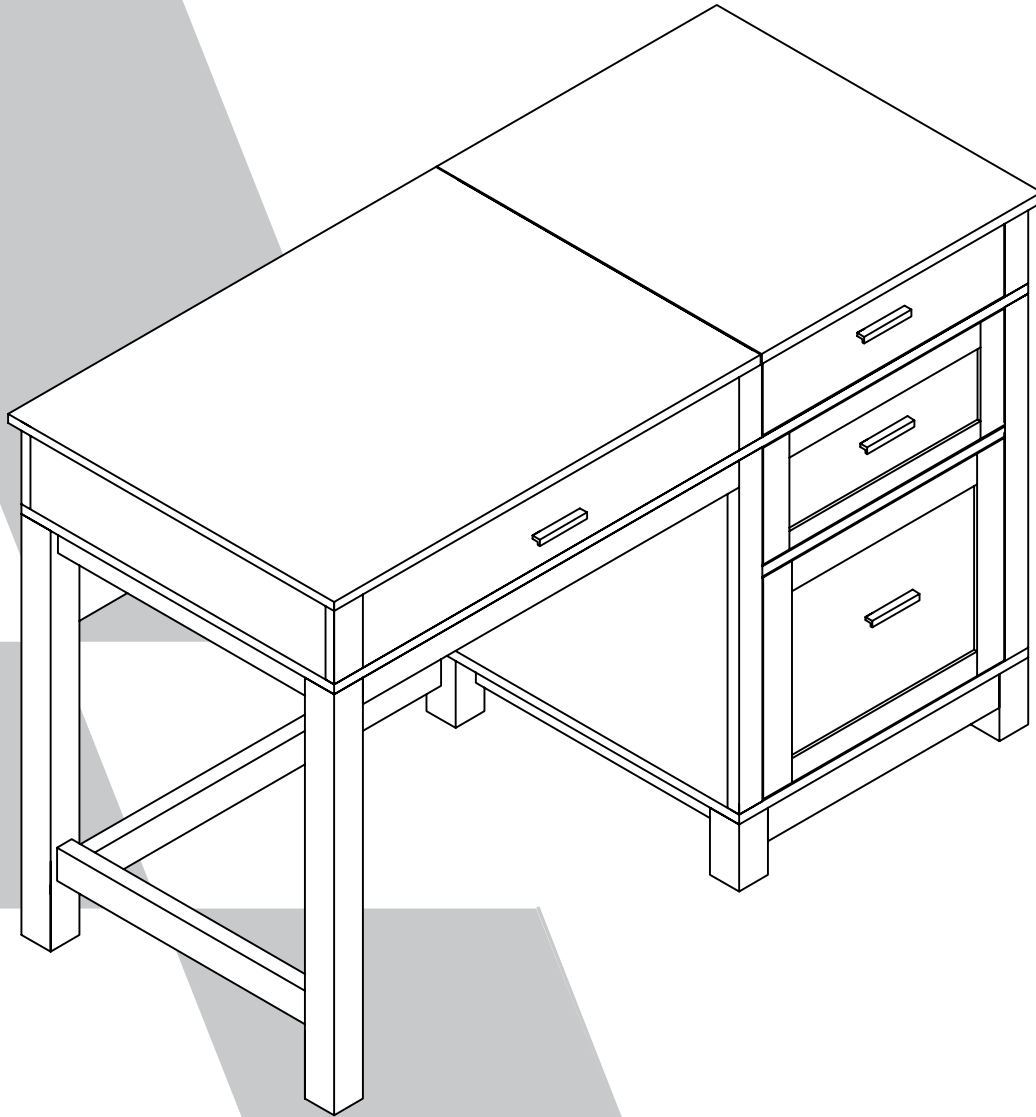


9257096COM CARVER LIFT TOP DESK

Ameriwood
HOME

Date of Purchase: ____/____/____
Lot Number:

B349257096COM01



THIS INSTRUCTION BOOKLET CONTAINS **IMPORTANT** SAFETY INFORMATION. PLEASE READ AND KEEP FOR FUTURE REFERENCE.

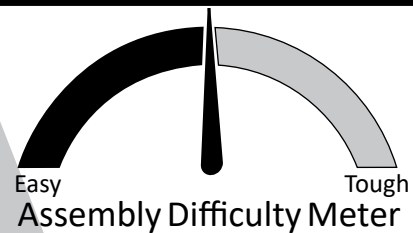
Do Not Return This Product!

Contact our customer service team for help first
Call: 1-800-489-3351 (toll free)
Monday-Friday 9am - 5pm CST
Visit: www.ameriwoodhome.com



WARNING

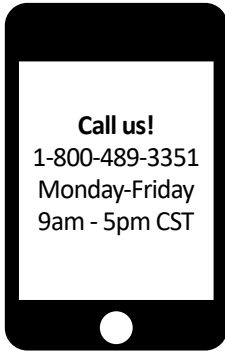
- Unit can tip over causing severe injury or death.
- Anchor unit to stud in wall (if instructed to)
- Do not allow children climb on unit
- Put heavy items on lower shelves or drawers



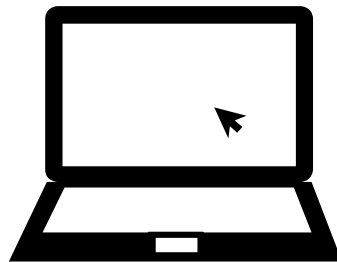
Follow Ameriwood Home



Contact Us!



Do NOT return this product!
Contact our friendly customer service team first for help



Visit ameriwoodhome.com

Assembly Tips



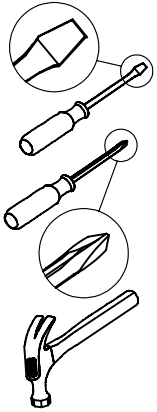
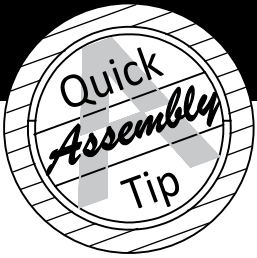
Helpful Hints

PEOPLE NEEDED FOR ASSEMBLY: **1-2**
ESTIMATED ASSEMBLY TIME: **1 HOUR**

- Open your item in the area you plan to keep it for less heavy lifting
- Identify, sort and count the parts before attempting assembly
- Compression dowels are tapped in with a hammer
- Slides are labeled with a R (right) and L (left) for proper placement
- Make sure to always face the point on the top of the Cam Lock towards the outer edge
- Use all the nails provided for the back panel and spread them out equally
- Back Panel must be used to make sure your unit is sturdy
- Do NOT use harsh chemicals or abrasive cleaners on this item
- Never push, pull, or drag your furniture



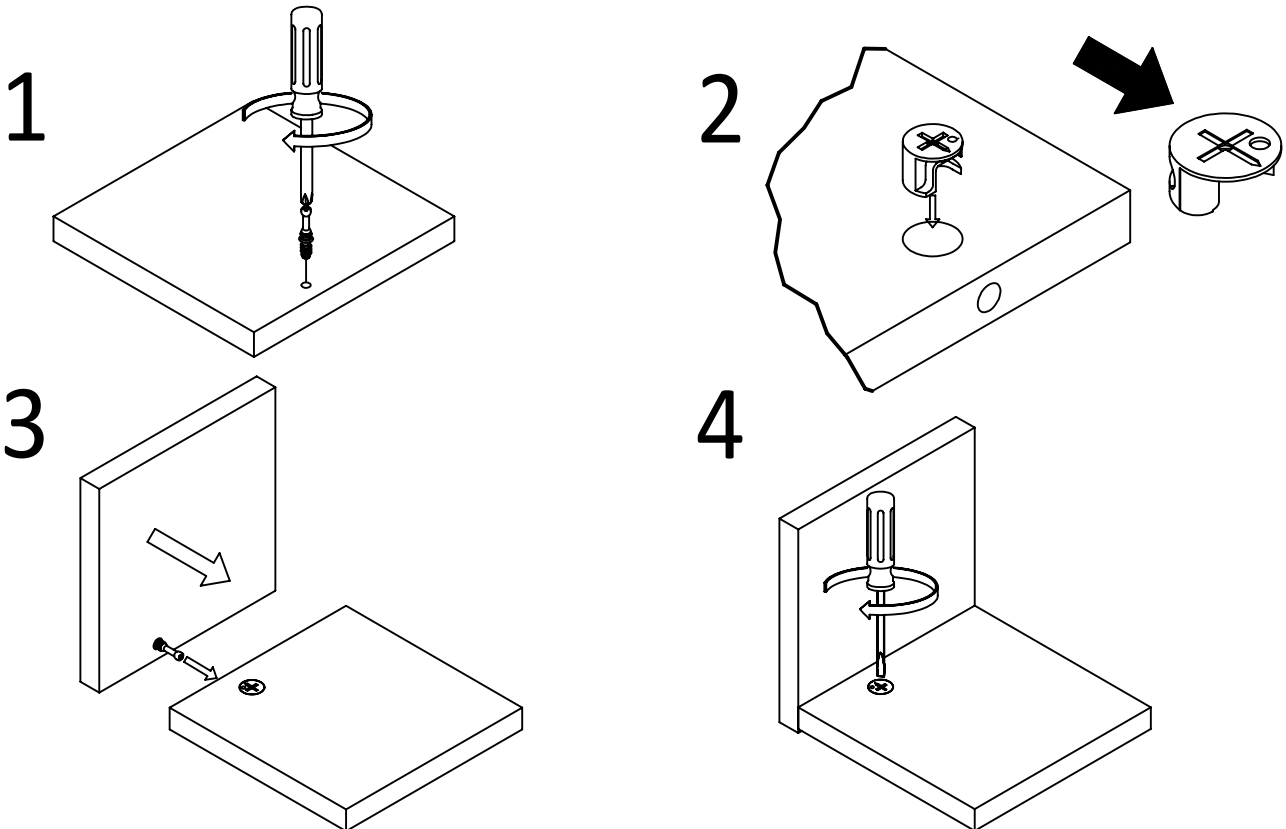
Before You Start



- ✓ Read through each step carefully and follow the proper order
- ✓ Separate and count all your parts and hardware
- ✓ Give yourself enough room for the assembly process
- ✓ Have the following tools: Flat Head Screwdriver, #2 Phillips Head Screwdriver and Hammer
- ✓ Caution: If using a power drill or power screwdriver for screwing, please be aware to slow down and stop when screw is tight. Failure to do so may result in stripping the screw.

Cam Lock Fastening System

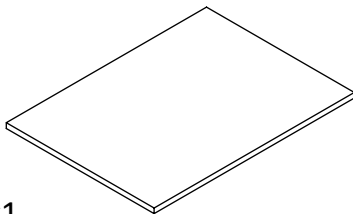
This Cam Lock Fastening System will be used throughout the assembly process.



Board Identification

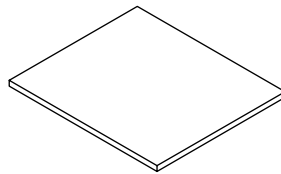
Not actual size

1



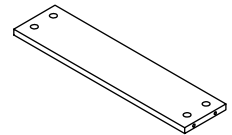
x1
T9257096010UD
LIFT TOP PANEL

2



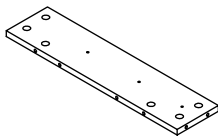
x1
T9257096020UD
RIGHT TOP PANEL

3



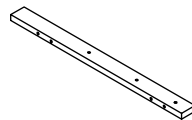
x1
T9257096030UD
LEFT SIDE PANEL

4



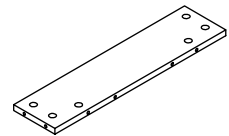
x1
T9257096040UD
MIDDLE PARTITION

5



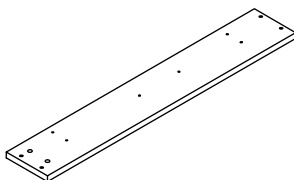
x1
T9257096050UD
SIDE SUPPORT PANEL

6



x1
T9257096060UD
RIGHT SIDE PANEL

7



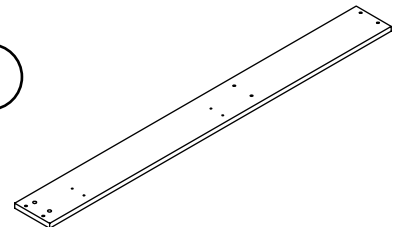
x1
T9257096070UD
FRONT PANEL

8



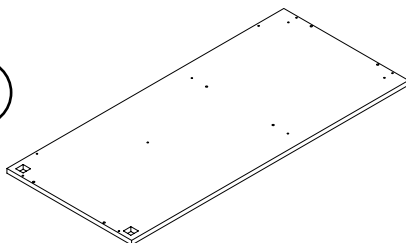
x1
T9257096080UD
RIGHT FRONT APRON

9



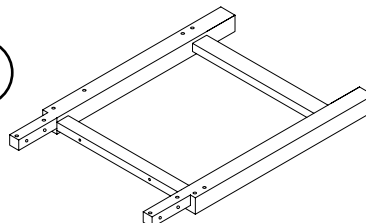
x1
T9257096090UD
UPPER BACK PANEL

10



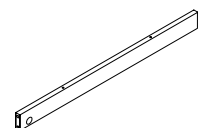
x1
T9257096100UD
UPPER SHELF

11



x1
T9257096110UD
LEFT FRAME

12

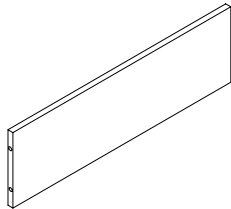


x1
T9257096120UD
LEFT FRONT APRON

Board Identification

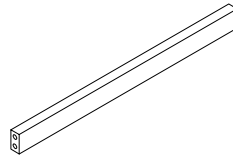
Not actual size

13



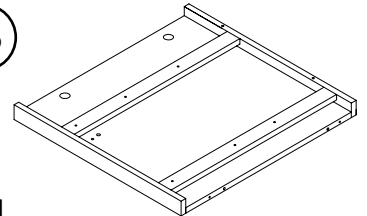
x1
T9257096130UD
LEFT BACK PANEL

14



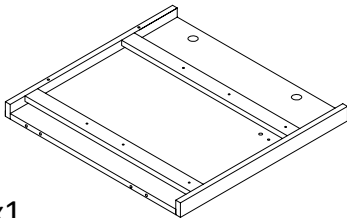
x1
T9257096140UD
BACK PANEL SUPPORT

15



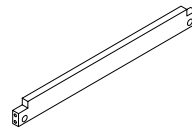
x1
T9257096150UD
MIDDLE FRAME

16



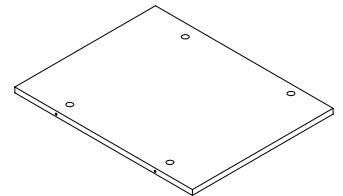
x1
T9257096160UD
RIGHT FRAME

17



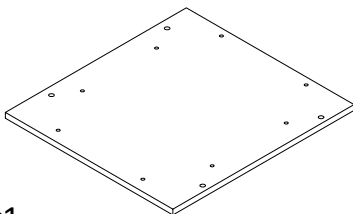
x1
T9257096170UD
MIDDLE RAIL

18



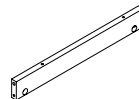
x1
T9257096180UD
RIGHT BACK PANEL

19



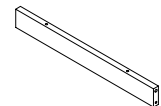
x1
T9257096190UD
LOWER SHELF

20



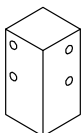
x2
T9257096200UD
LOWER SUPPORT PANEL

21



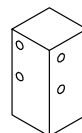
x2
T9257096210UD
LOWER SUPPORT PANEL

22



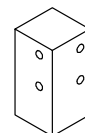
x1
T9257096220UD
FOOT

23



x2
T9257096230UD
FOOT

24

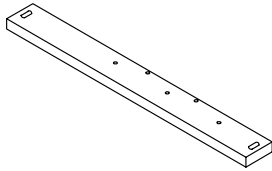


x1
T9257096240UD
FOOT

Board Identification

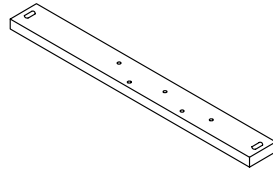
Not actual size

25



x1
T9257096250UD
LEFT SUPPORT PANEL

26



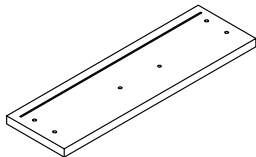
x1
T9257096260UD
RIGHT SUPPORT PANEL

27



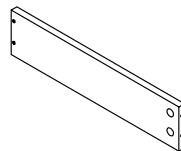
x4
T9257096270UD
SUPPORT WOOD BLOCK

28



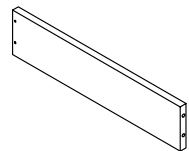
x1
T9257096280UD
UPPER DRAWER FRONT

29



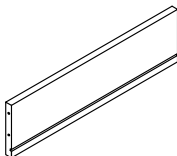
x1
T9257096290UD
UPPER DRAWER LEFT

30



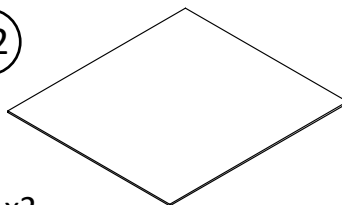
x1
T9257096300UD
UPPER DRAWER RIGHT

31



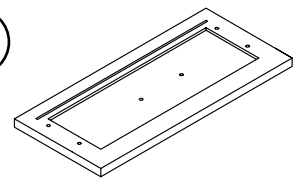
x1
T9257096310UD
UPPER DRAWER BACK

32



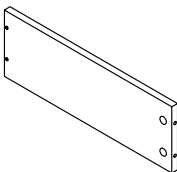
x2
T9257096320UD
DRAWER BOTTOM

33



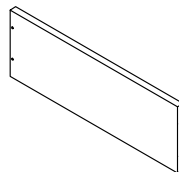
x1
T9257096330UD
MIDDLE DRAWER FRONT

34



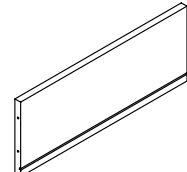
x1
T9257096340UD
MIDDLE DRAWER LEFT

35



x1
T9257096350UD
MIDDLE DRAWER RIGHT

36

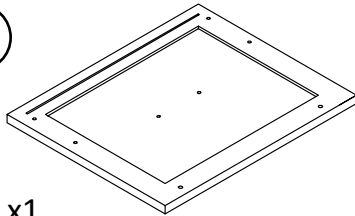


x1
T9257096360UD
MIDDLE DRAWER BACK

Board Identification

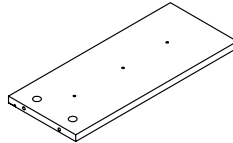
Not actual size

37



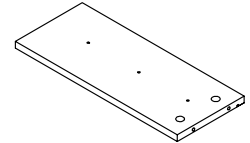
x1
T9257096370UD
LOWER DRAWER FRONT

38



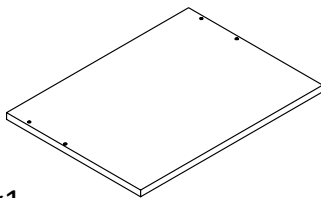
x1
T9257096380UD
LOWER DRAWER LEFT

39



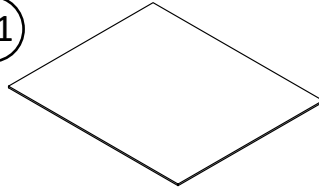
x1
T9257096390UD
LOWER DRAWER RIGHT

40



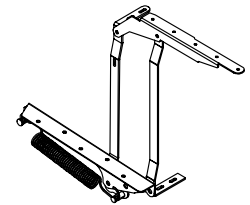
x1
T9257096400UD
LOWER DRAWER BACK

41



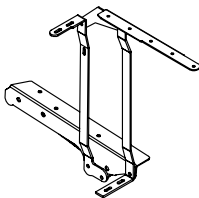
x1
T9257096410UD
LOWER DRAWER BOTTOM

42



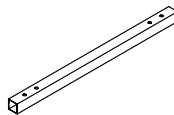
x1
T9257096420UD
LIFT MECHANISM

43



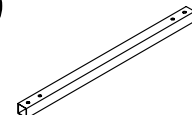
x1
T9257096430UD
LIFT MECHANISM

44



x1
T9257096440UD
SUPPORT TUBE

45



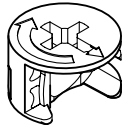
x1
T9257096450UD
SUPPORT TUBE

Part List

Actual Size



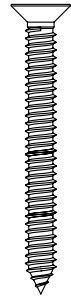
x54
TUD0001
Cam Bolt



x54
TUD0002
Cam Lock
15-12



x36
TUD0030
DOWEL 6 X 30



x39
TUD0009
CBS 4 x 38



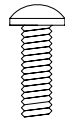
x8
TUD0022
CBS 4 X 30



x50
TUD0008
CBS 3.5 x 16



x6
TUD0007
CBS 3.5 x 12



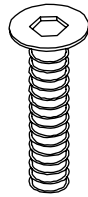
x8
TUD0011
PH M4 X 12

Part List

Not Actual Size



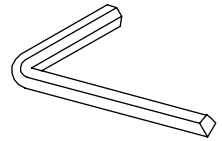
x12
TUD0047
JCBC SCREW
6 X 40



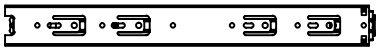
x8
TUD0052
JCBC SCREW
6 X 30



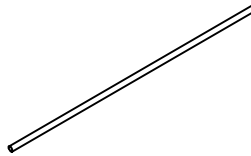
x4
TUD0048
BARREL NUT
1/4" X 12



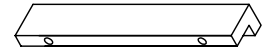
x1
TUD0026
ALLEN KEY
M4



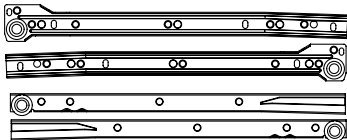
x1 SET
TUD0049
FULL EXT. SLIDE
350 MM



x2
TUD0050
METAL FILE HOLDER
Ø5 X 356



x4
TUD0012
HANDLE



x2 SETS
TUD0017
DRAWER SLIDE
350 MM



x8
TUD0053
NUT 6 X 10



x1
TUD0054
WRENCH
10 MM

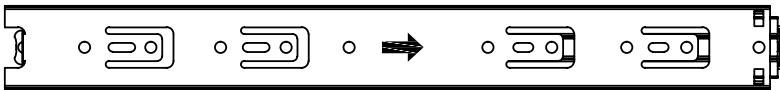


x8
TUD0041
SPRING WASHER

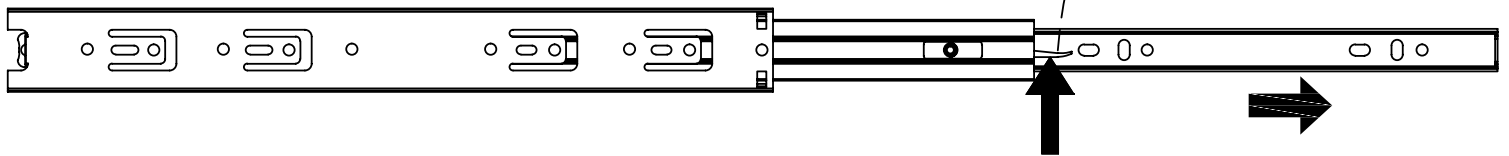
Step 1

How To SEPARATE BALL BEARING SLIDE.

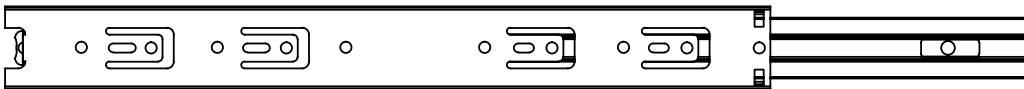
- 1) Pull toward arrow to open the slide until its stops and then flip it over.



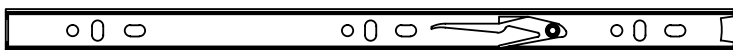
- 2) Push plastic lever down and pull apart.



Cabinet member

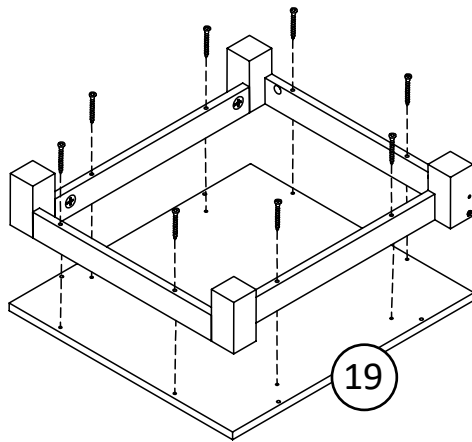
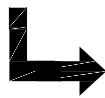
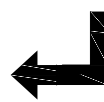
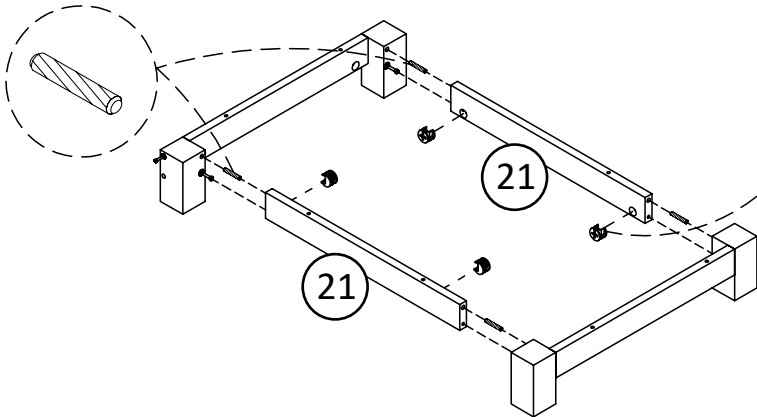
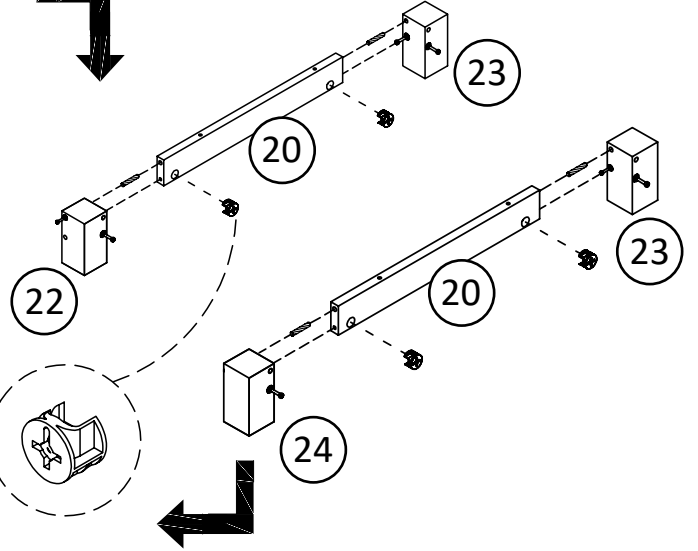
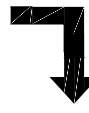
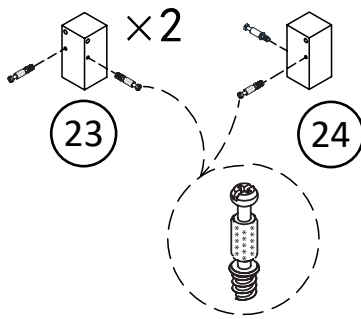
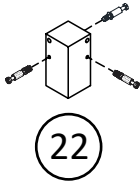
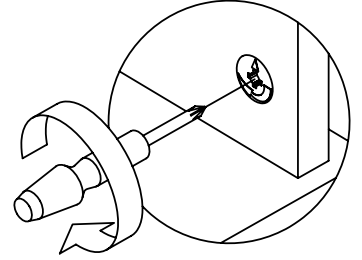
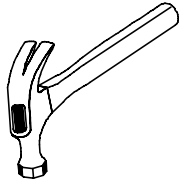
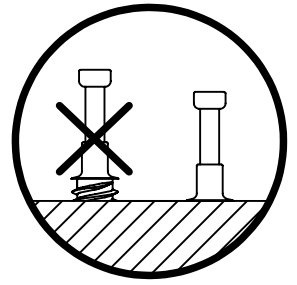
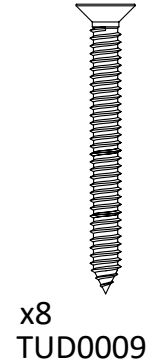
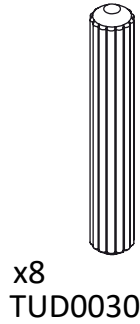
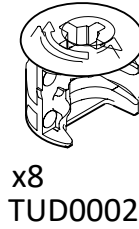
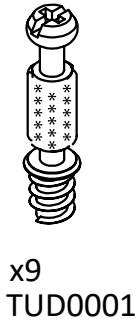
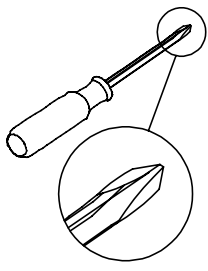


Drawer member



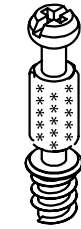
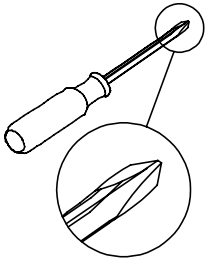
* raw edges are shaded

Step 2

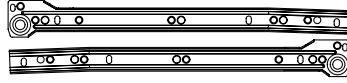


* raw edges are shaded

Step 3



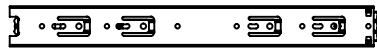
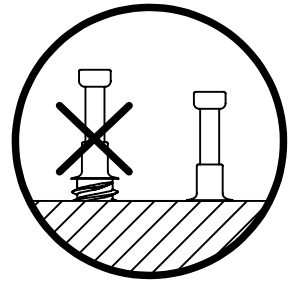
x6
TUD0001



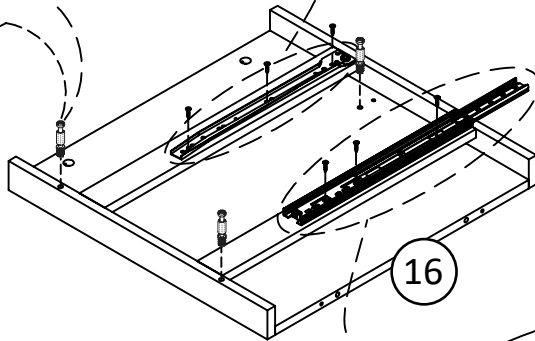
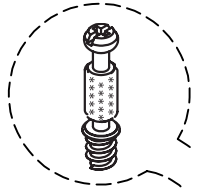
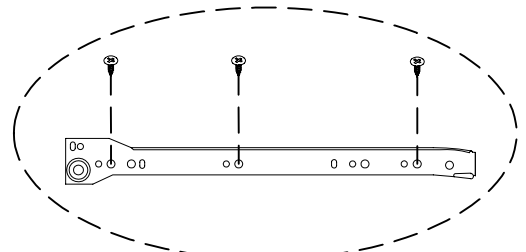
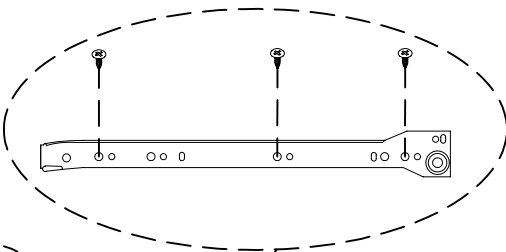
x1 SET
TUD0016



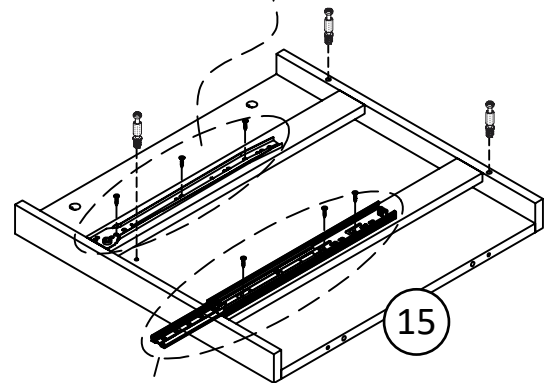
x12
TUD0008



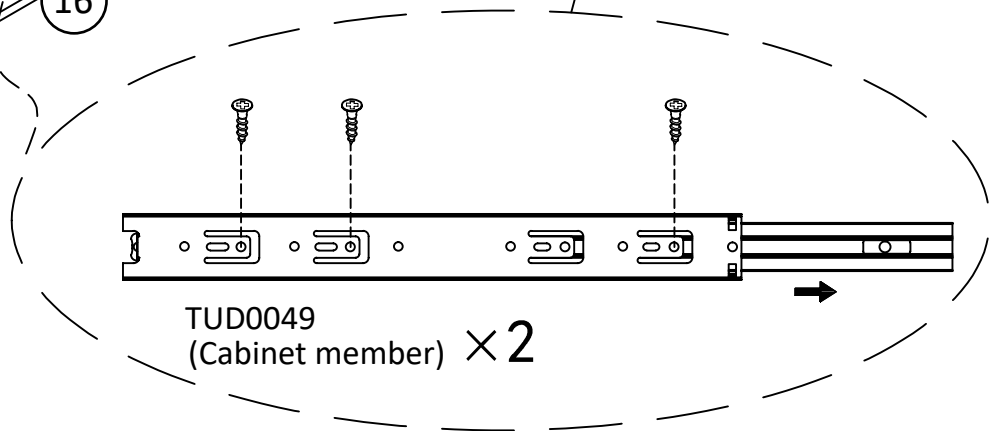
x1 SET
TUD0049



16



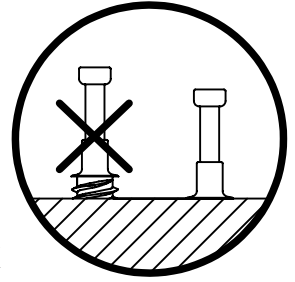
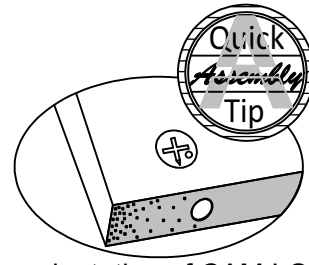
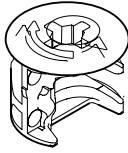
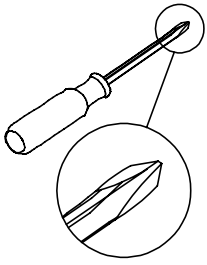
15



TUD0049
(Cabinet member) × 2

* raw edges are shaded

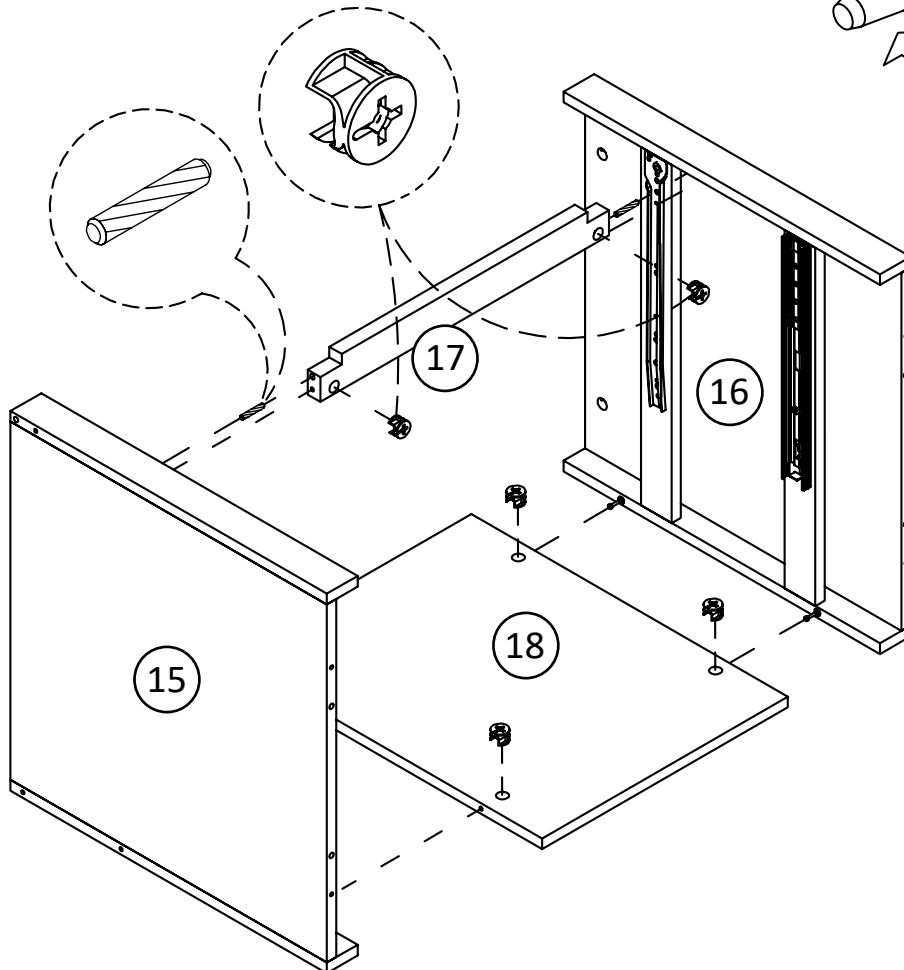
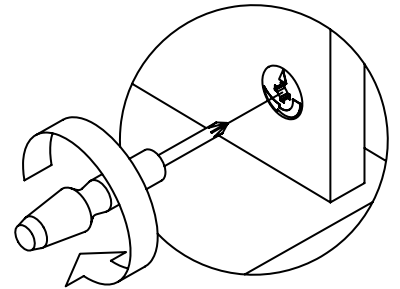
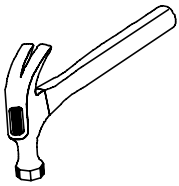
Step 4



Proper orientation of CAM LOCK

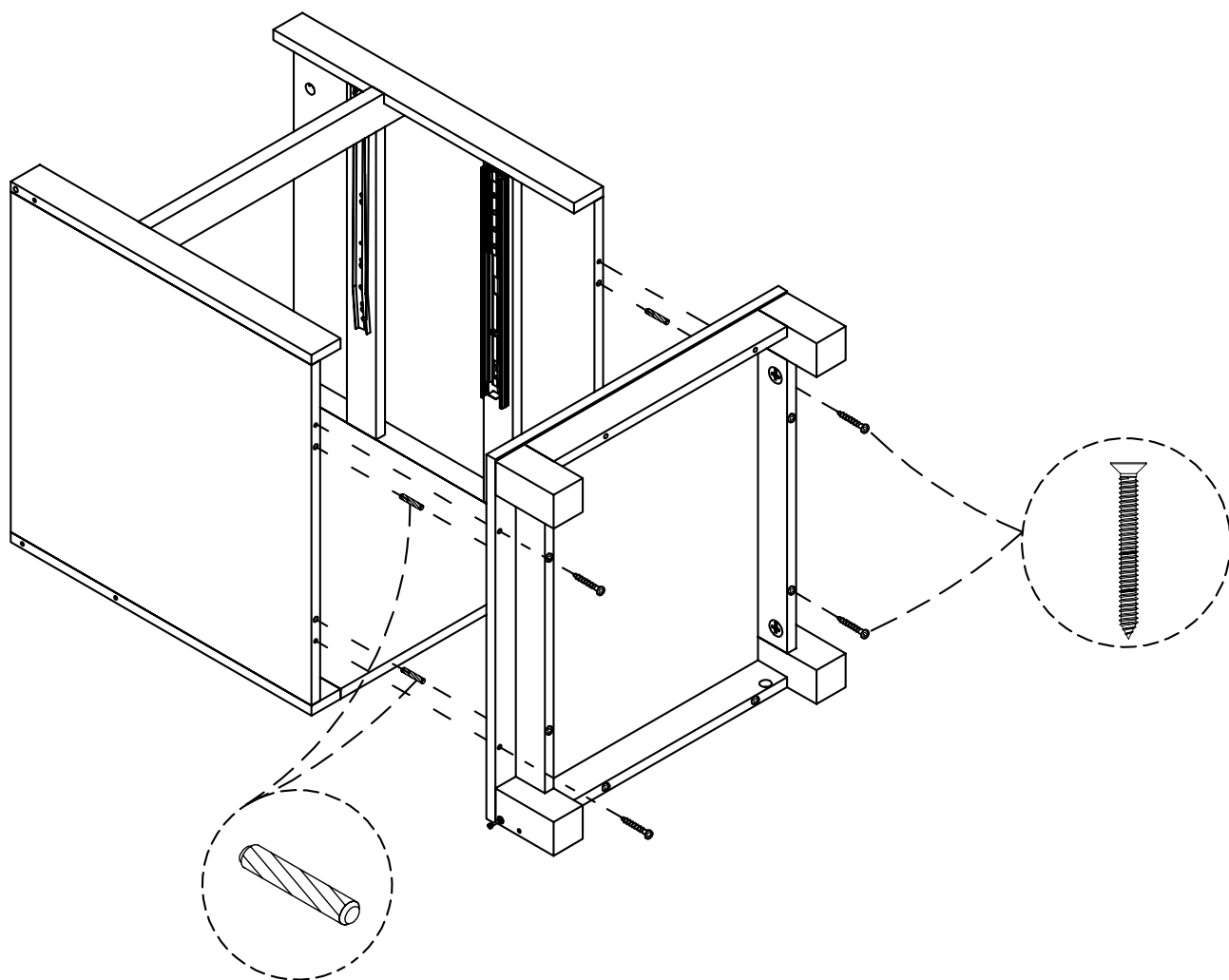
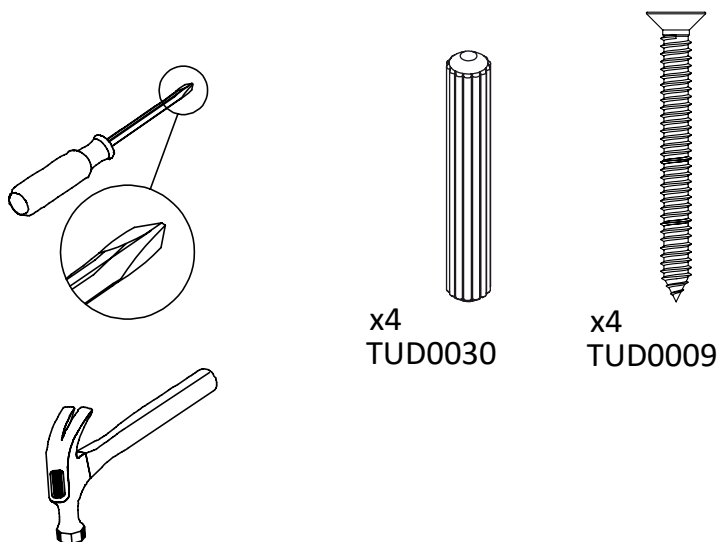
x6
TUD0002

x2
TUD0030



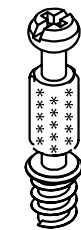
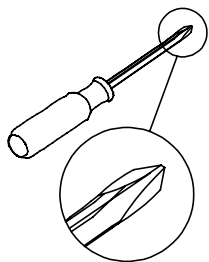
* raw edges are shaded

Step 5

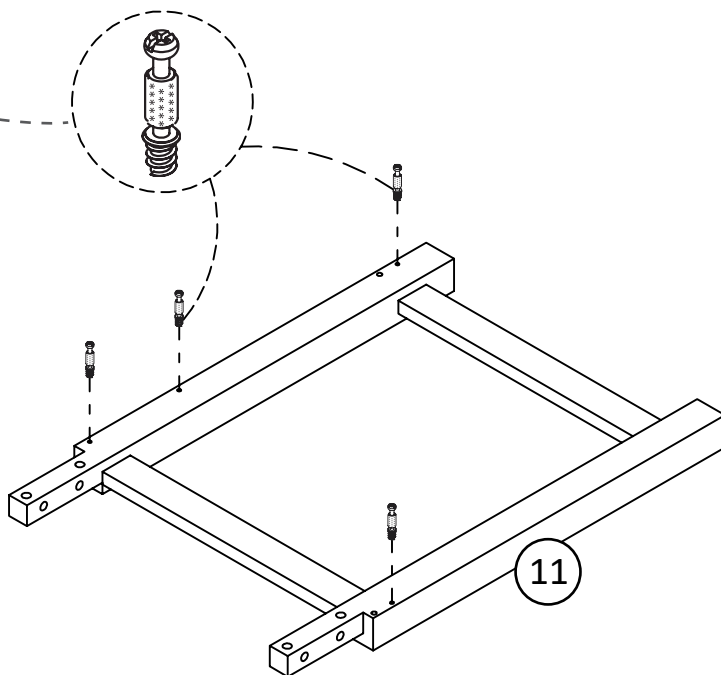
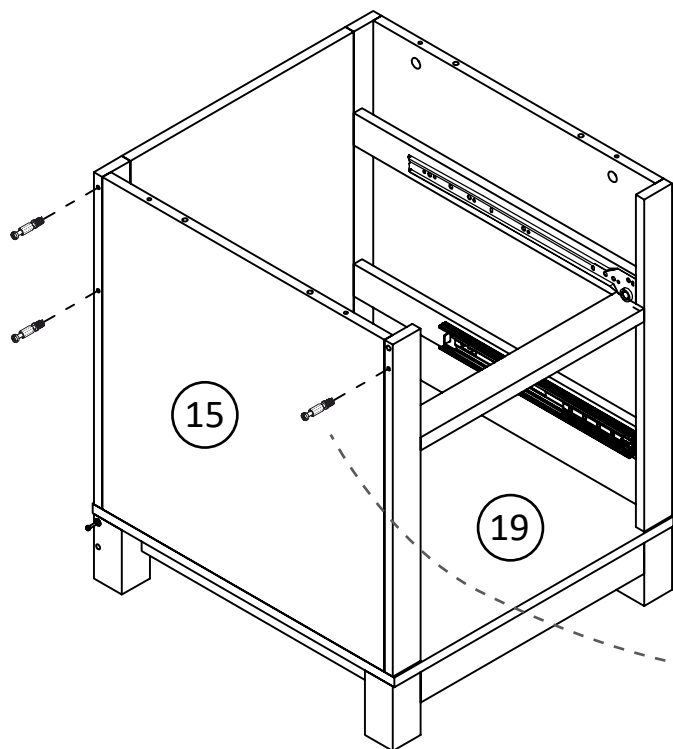
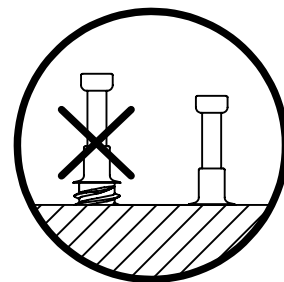


* raw edges are shaded

Step 6

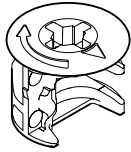
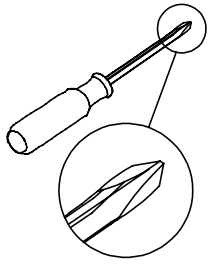


x7
TUD0001



* raw edges are shaded

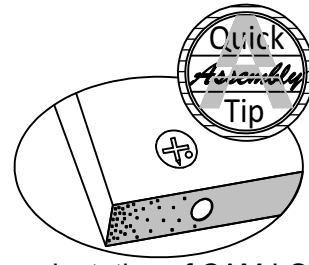
Step 7



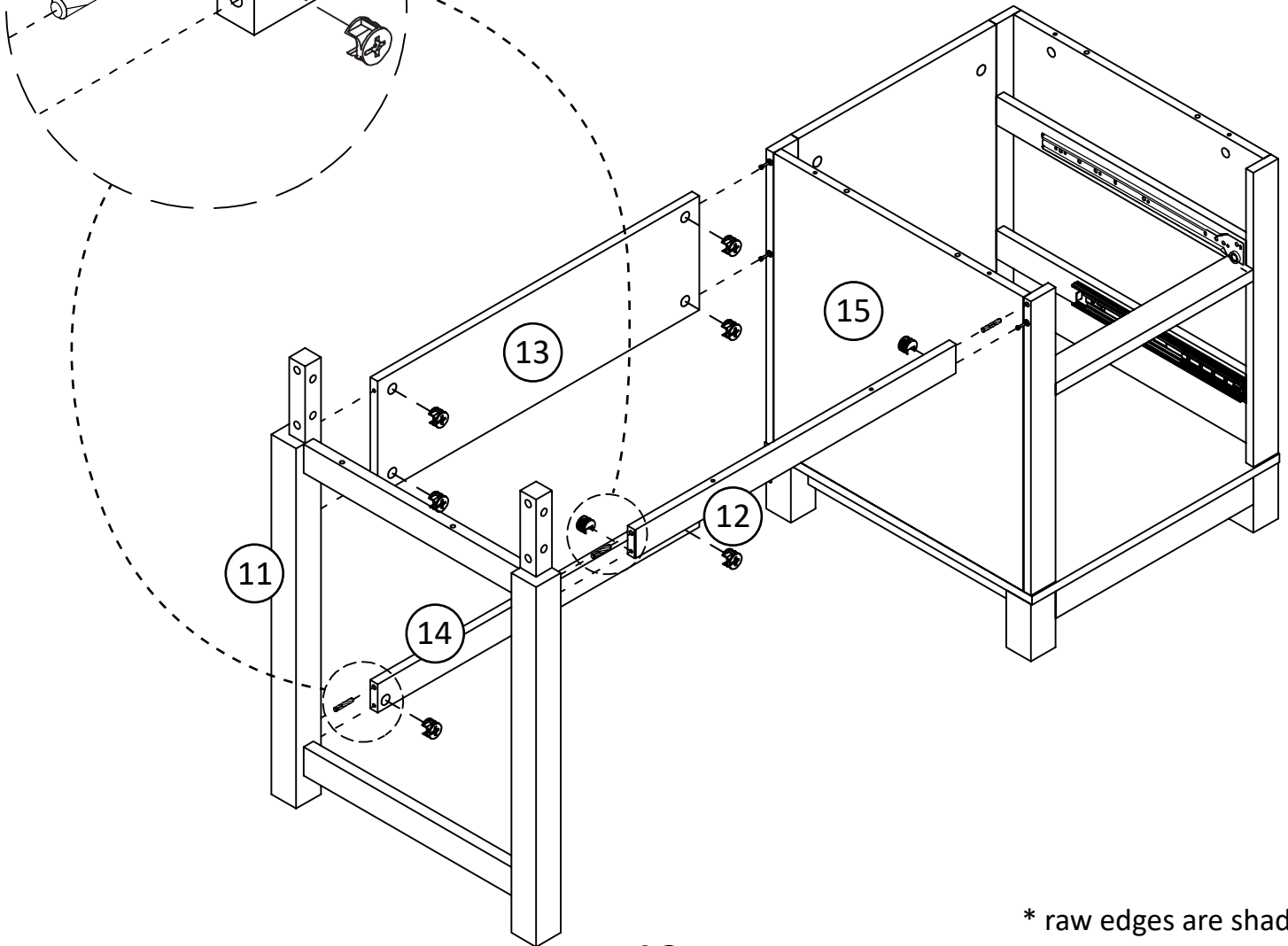
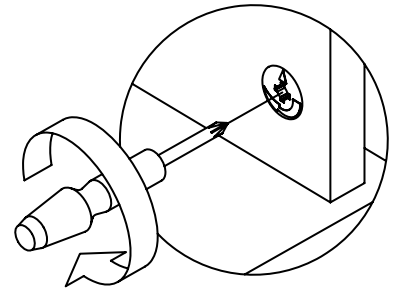
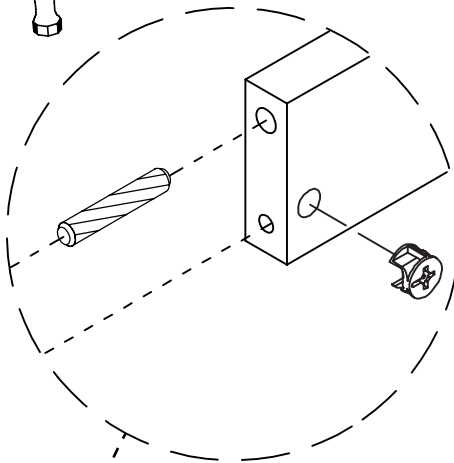
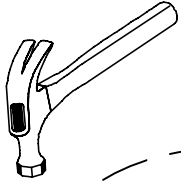
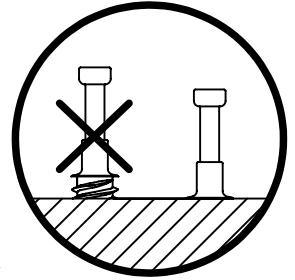
x8
TUD0002



x4
TUD0030

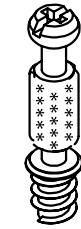
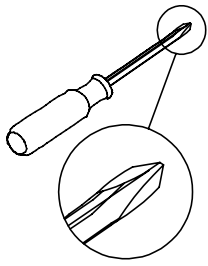


Proper orientation of CAM LOCK

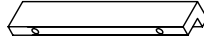


* raw edges are shaded

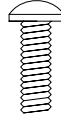
Step 8



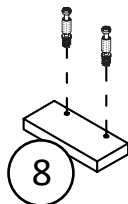
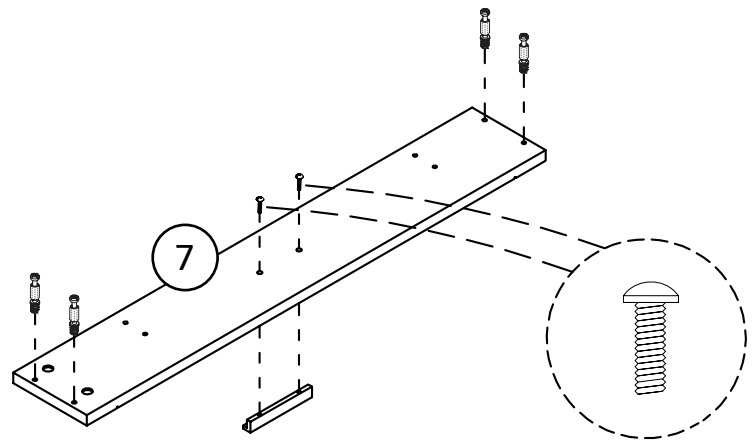
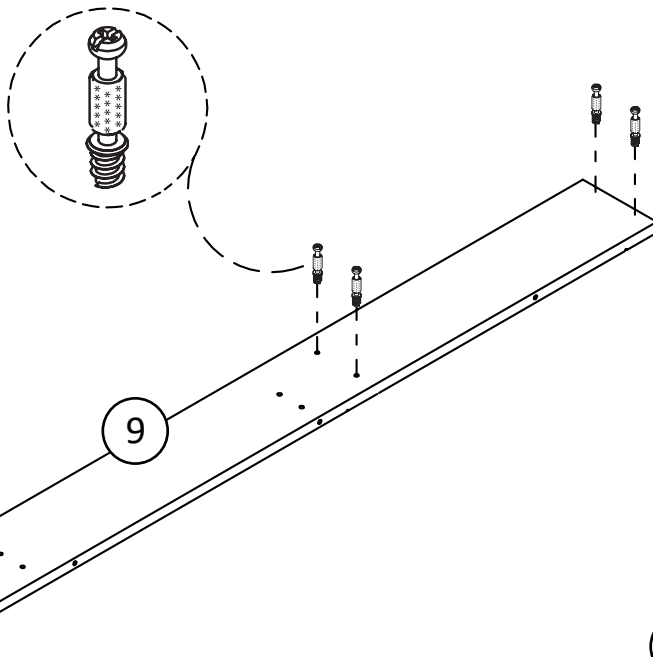
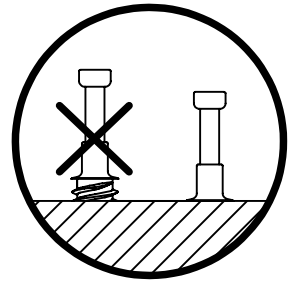
x12
TUD0001



x1
TUD0012

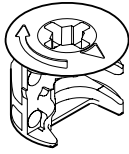
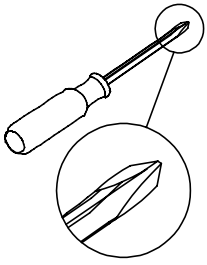


x2
TUD0011

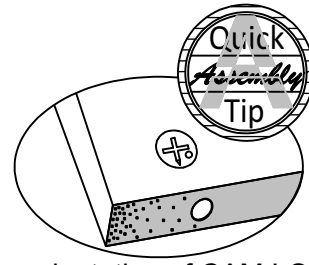


* raw edges are shaded

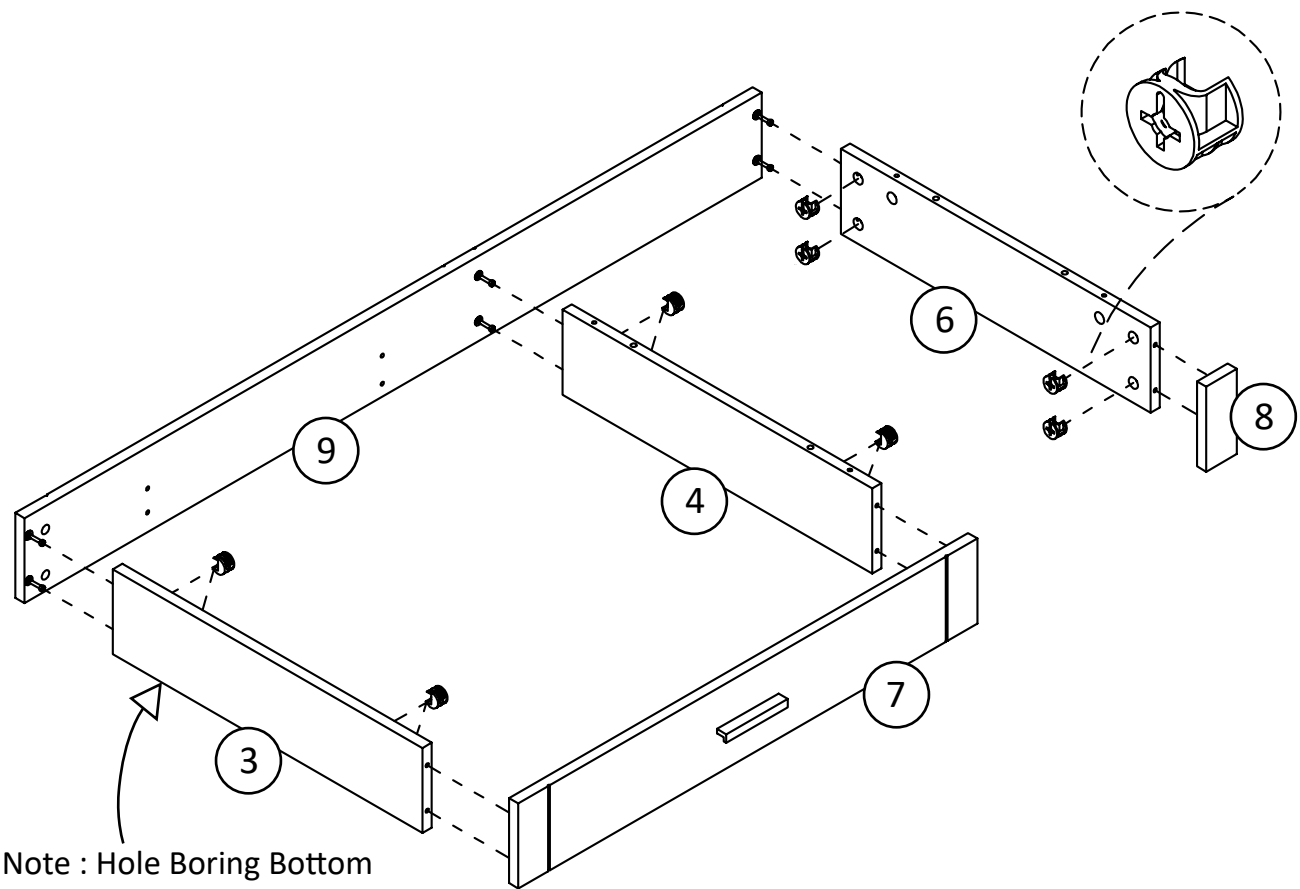
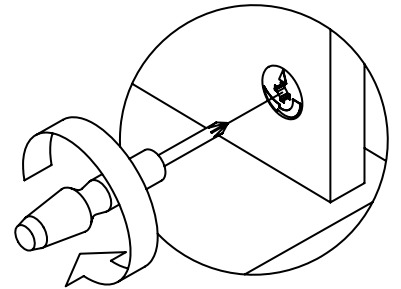
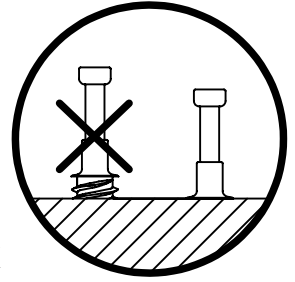
Step 9



x12
TUD0002



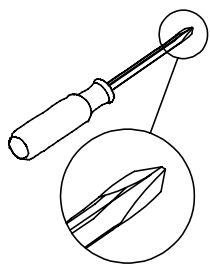
Proper orientation of CAM LOCK



Note : Hole Boring Bottom

* raw edges are shaded

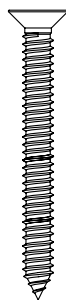
Step 10



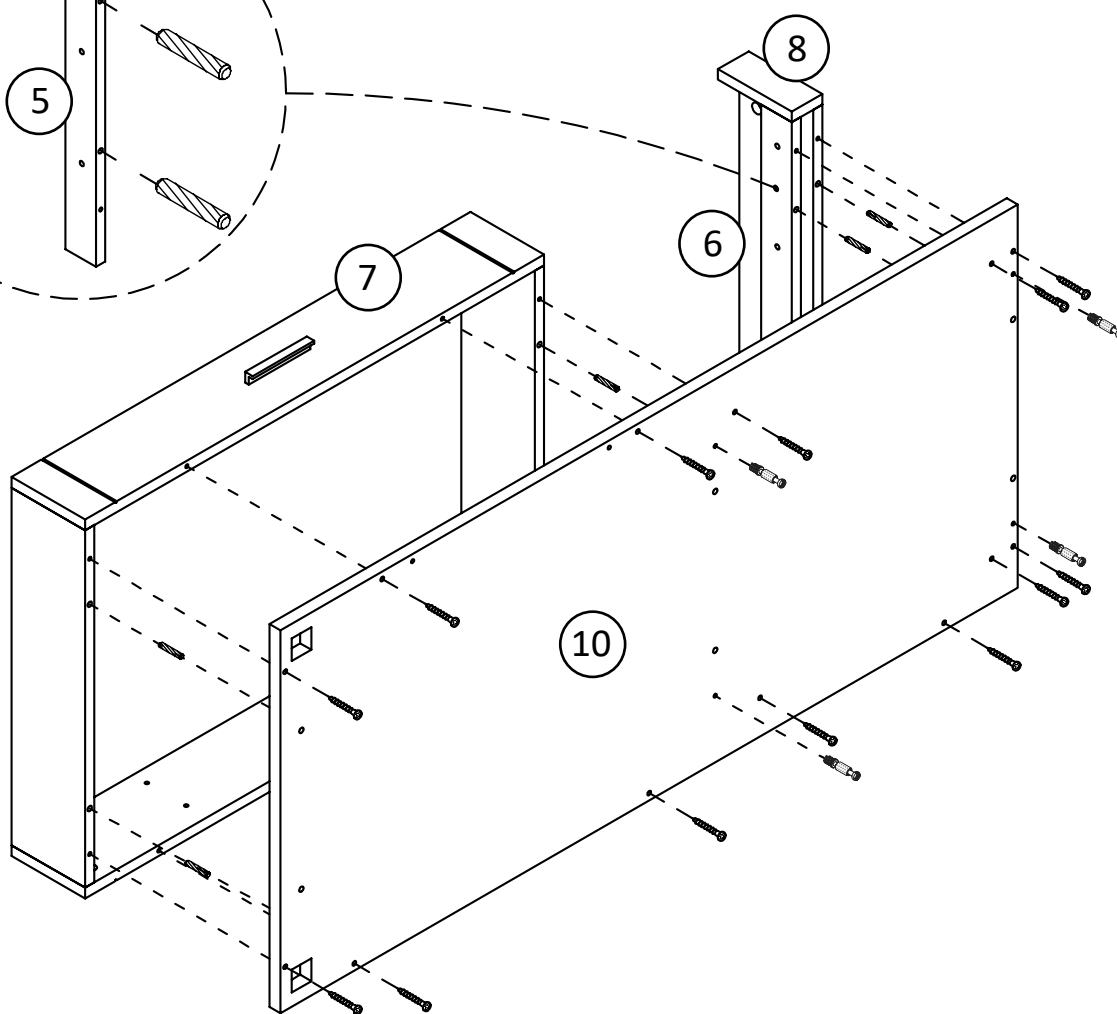
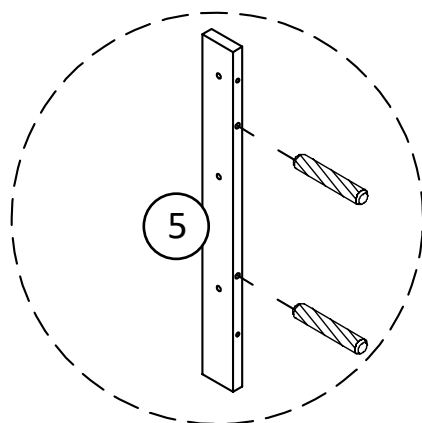
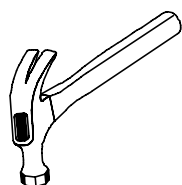
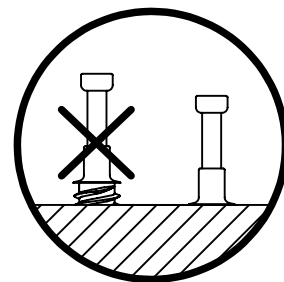
x4
TUD0001



x8
TUD0030

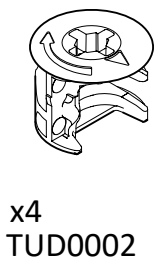
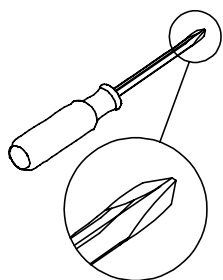


x13
TUD0009



* raw edges are shaded

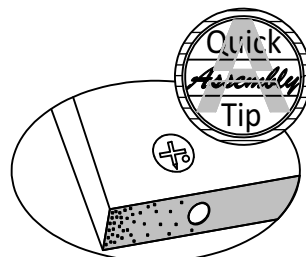
Step 11



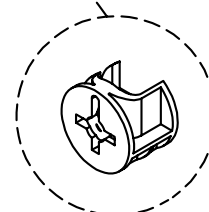
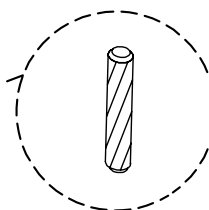
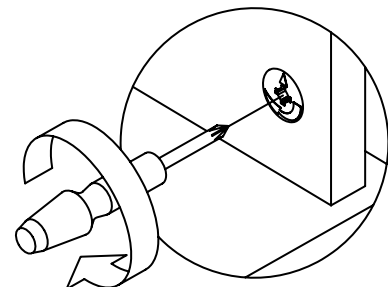
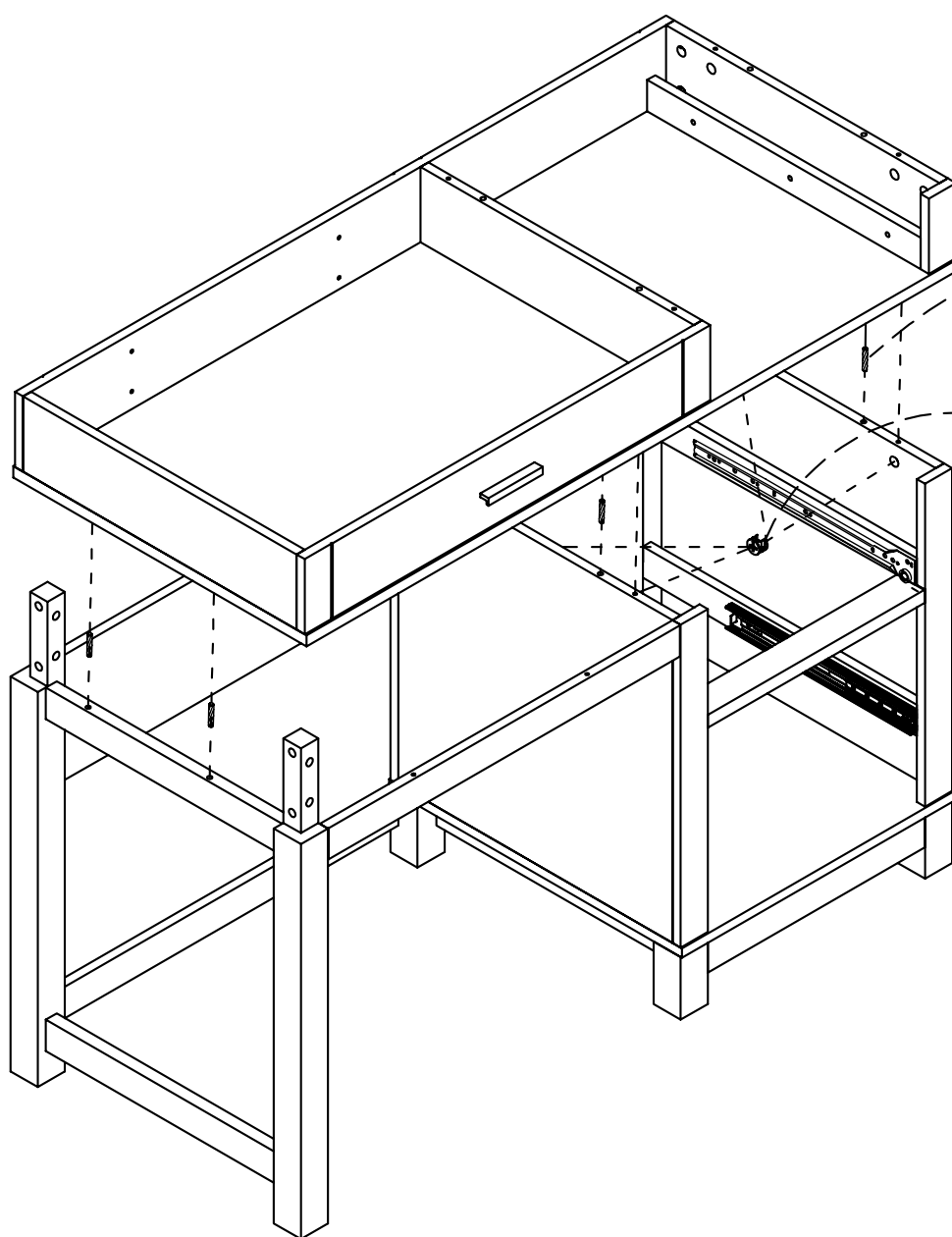
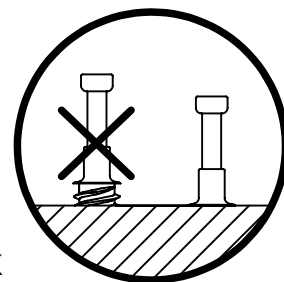
x4
TUD0002



x6
TUD0030

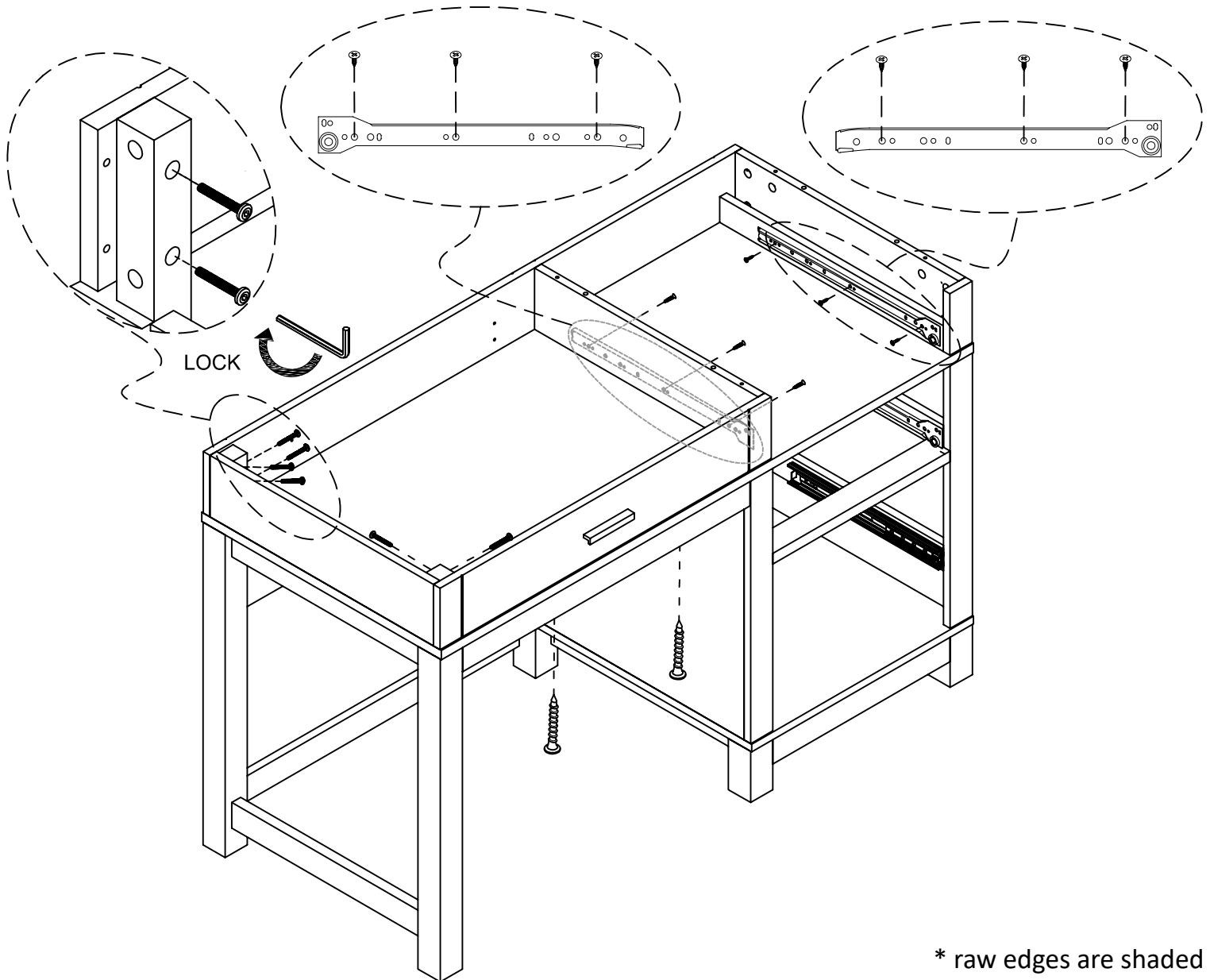
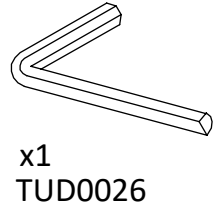
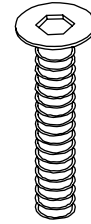
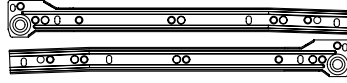
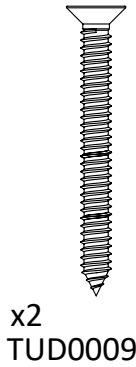
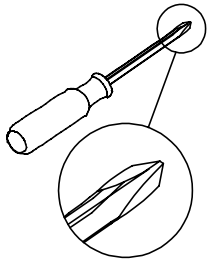


Proper orientation of CAM LOCK



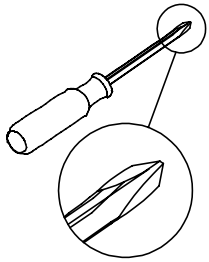
* raw edges are shaded

Step 12



* raw edges are shaded

Step 13



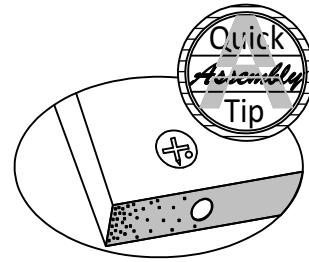
x4
TUD0001



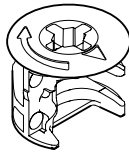
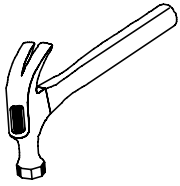
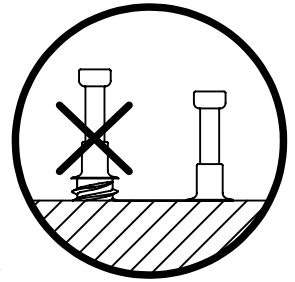
x8
TUD0022



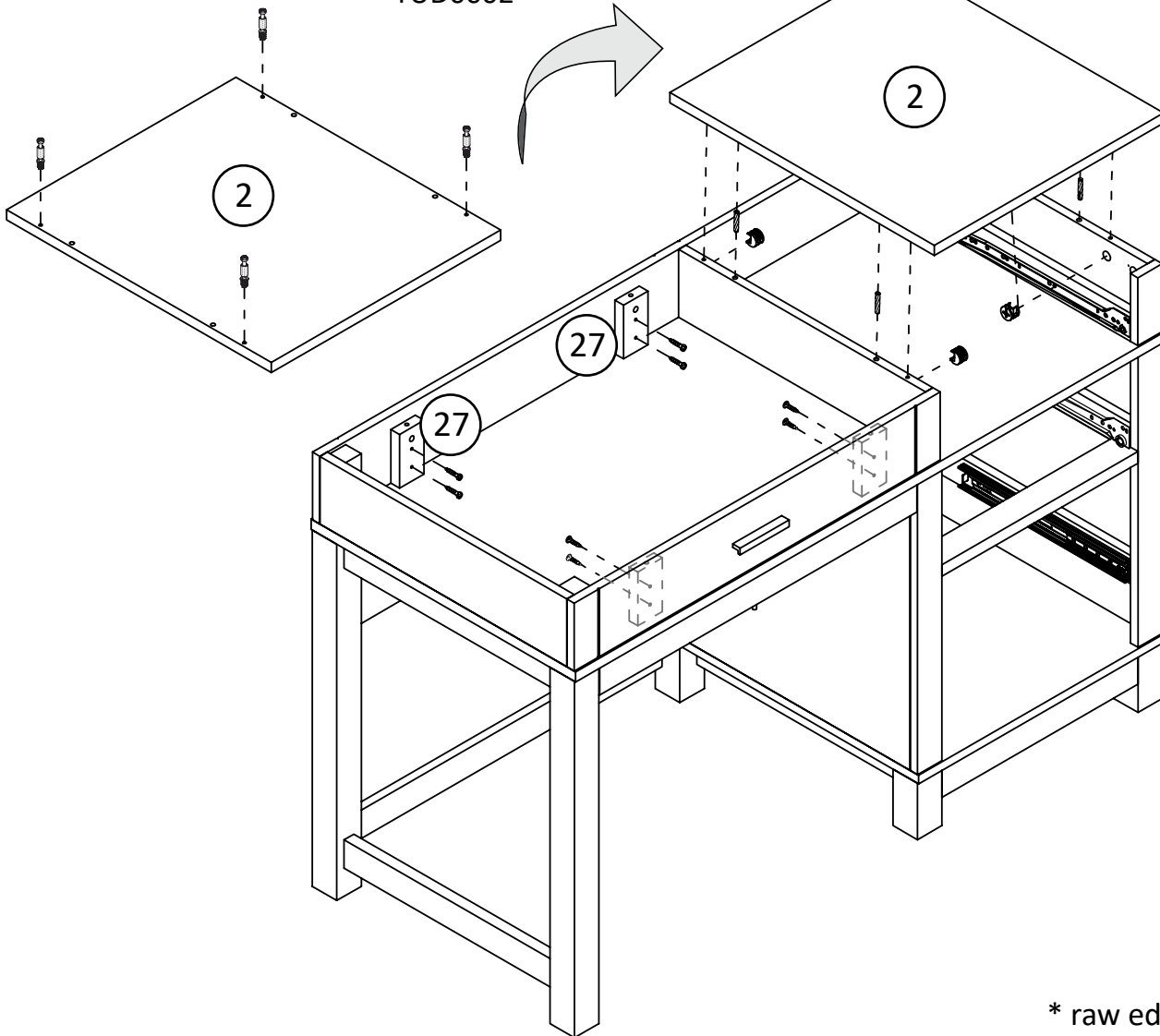
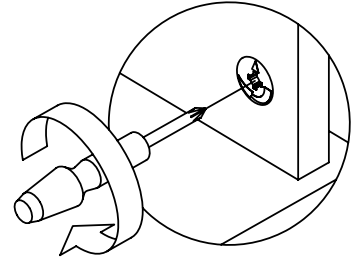
x4
TUD0030



Proper orientation of CAM LOCK



x4
TUD0002



* raw edges are shaded

Step 14



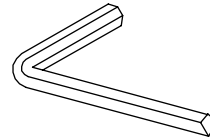
x8
TUD0052



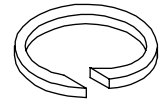
x8
TUD0053



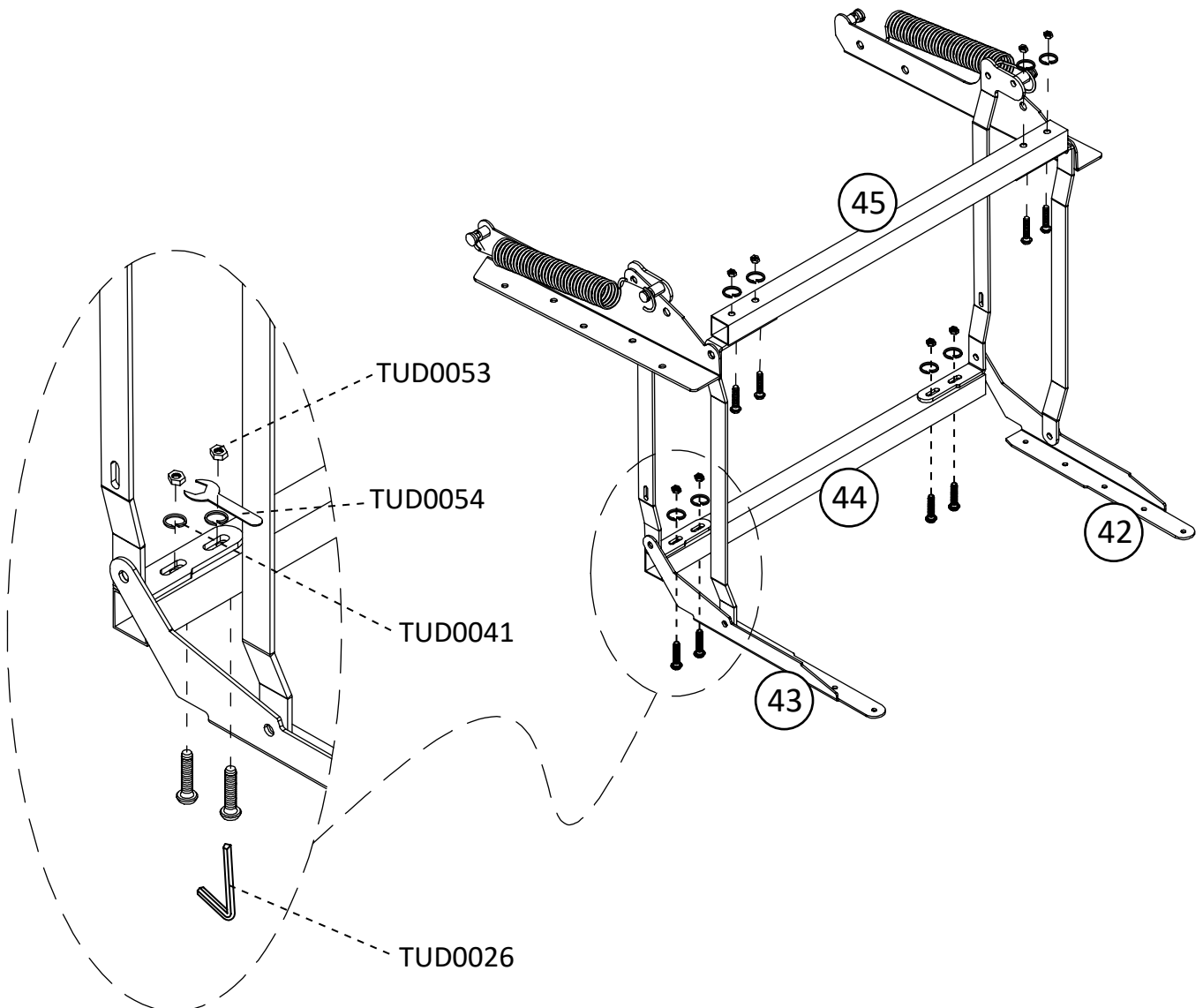
x1
TUD0054



x1
TUD0026

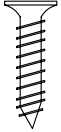
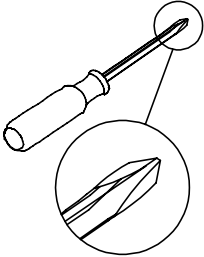


x8
TUD0041



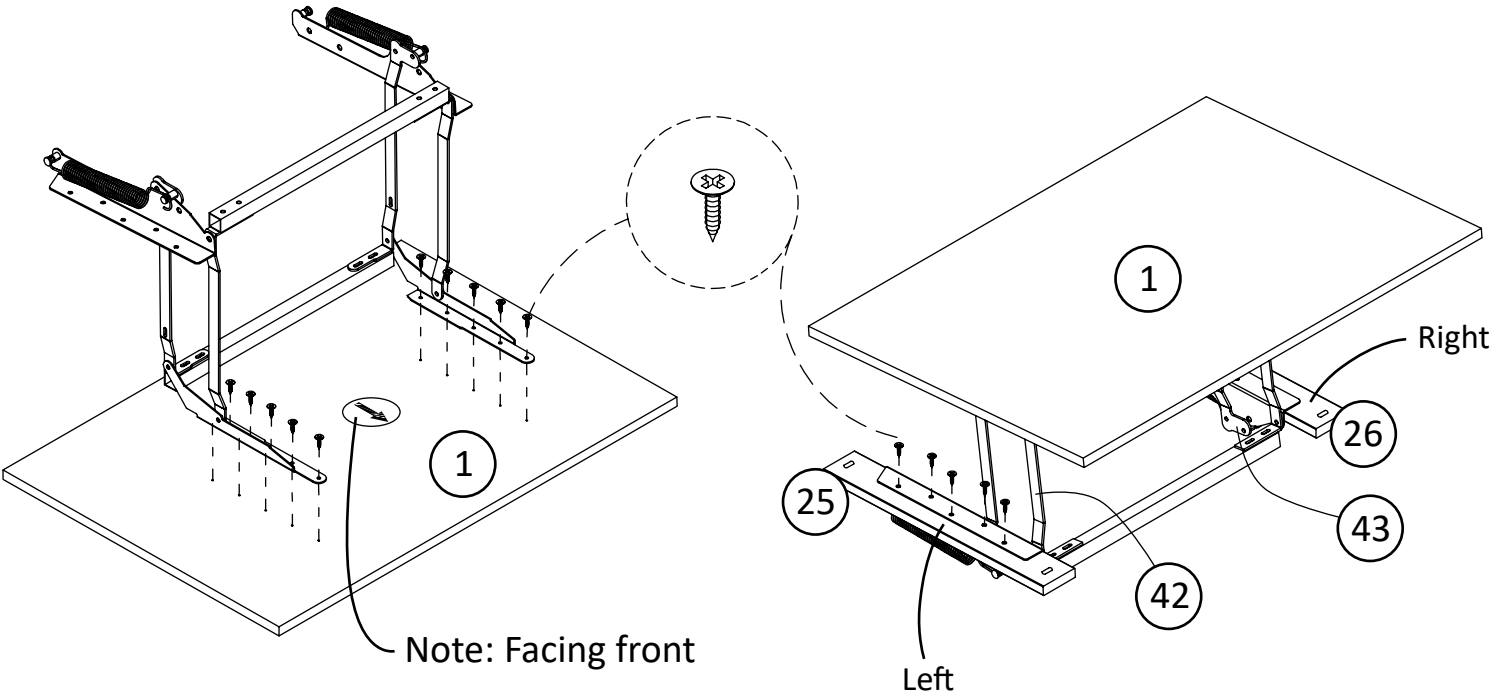
* raw edges are shaded

Step 15



x20
TUD0008

Note: please tighten all screws in this step.



* raw edges are shaded

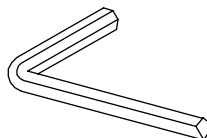
Step 16



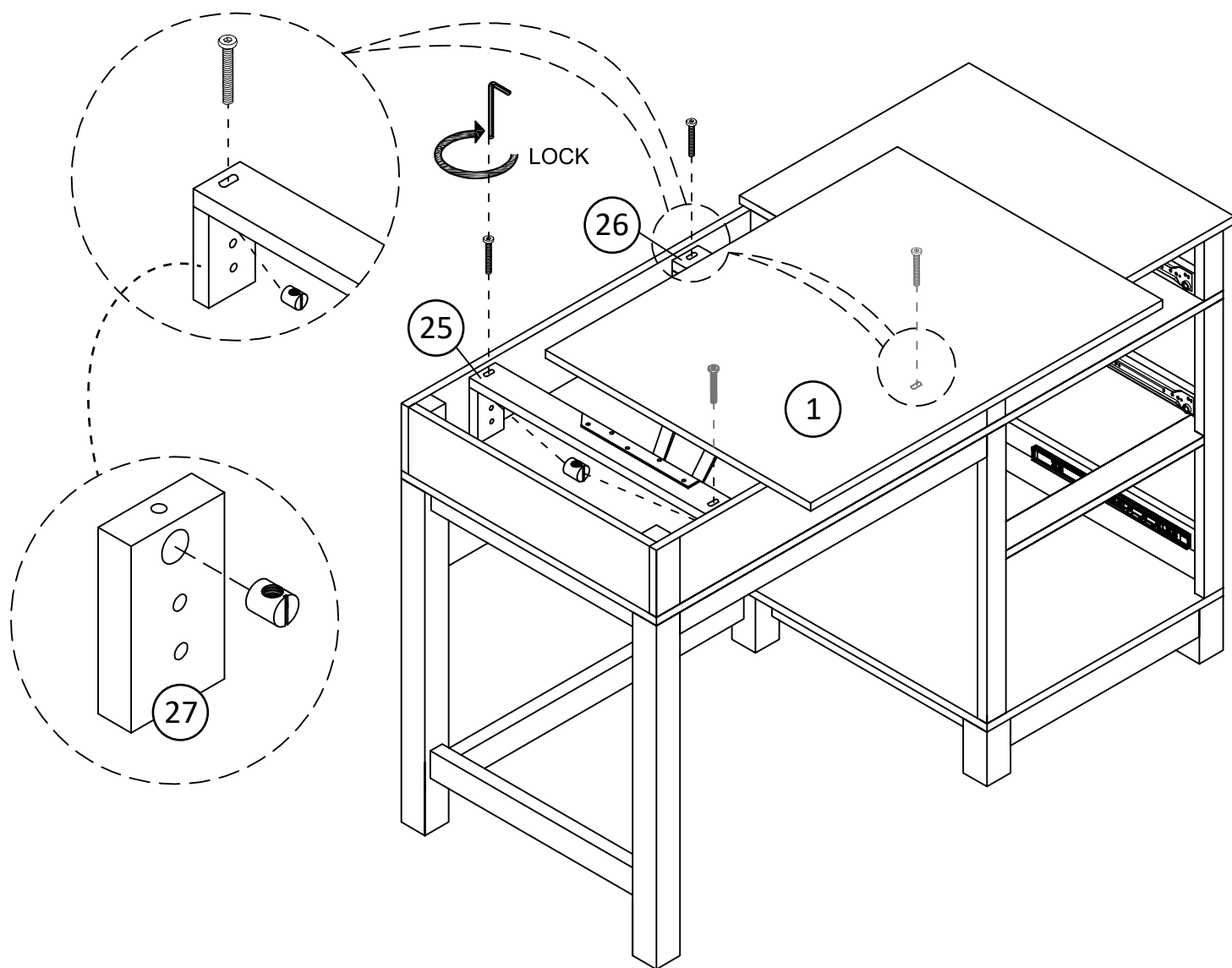
x4
TUD0047



x4
TUD0048

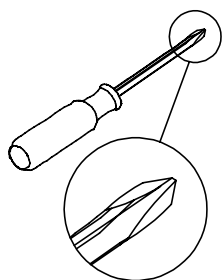


x1
TUD0026

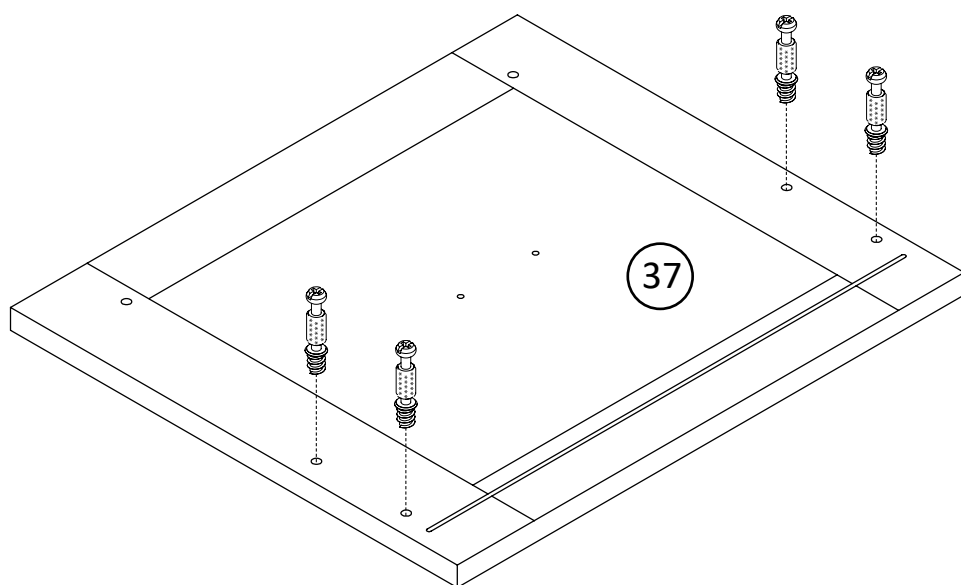
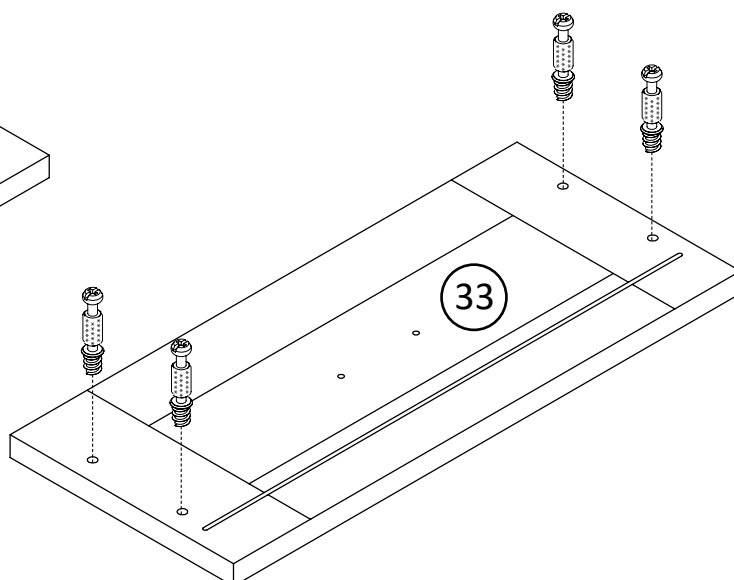
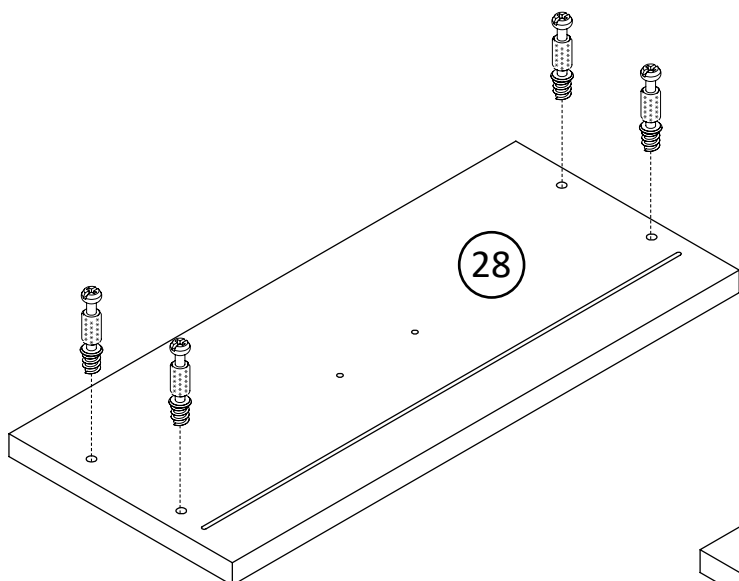
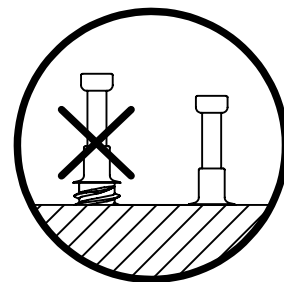


* raw edges are shaded

Step 17

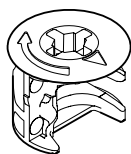
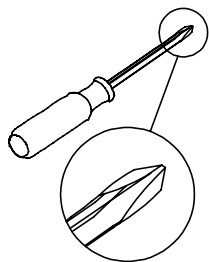


x12
TUD0001

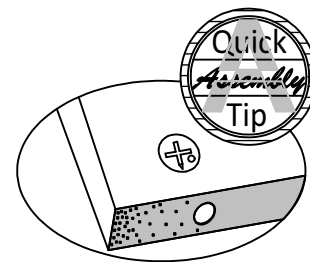


* raw edges are shaded

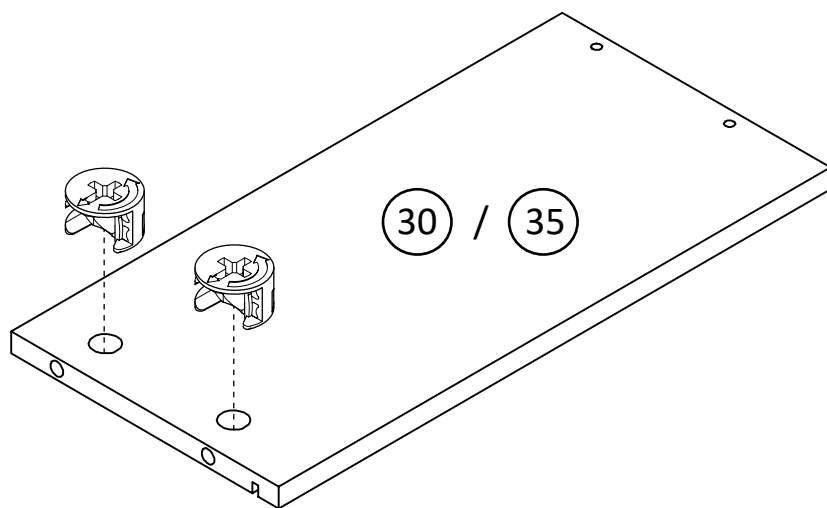
Step 18



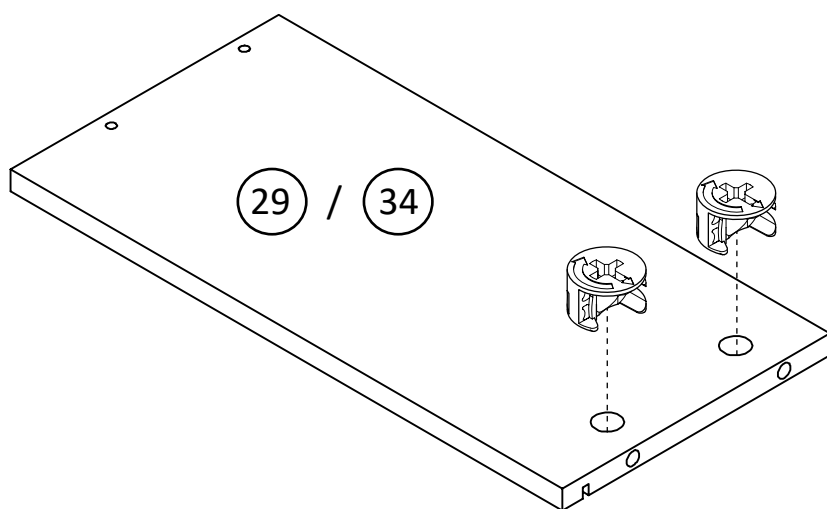
x8
TUD0002



Proper orientation of CAM LOCK



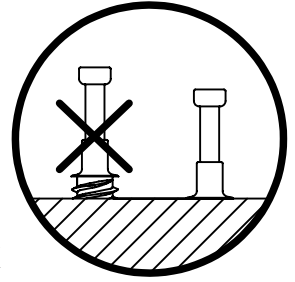
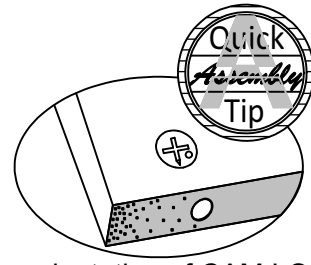
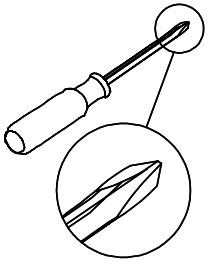
x2



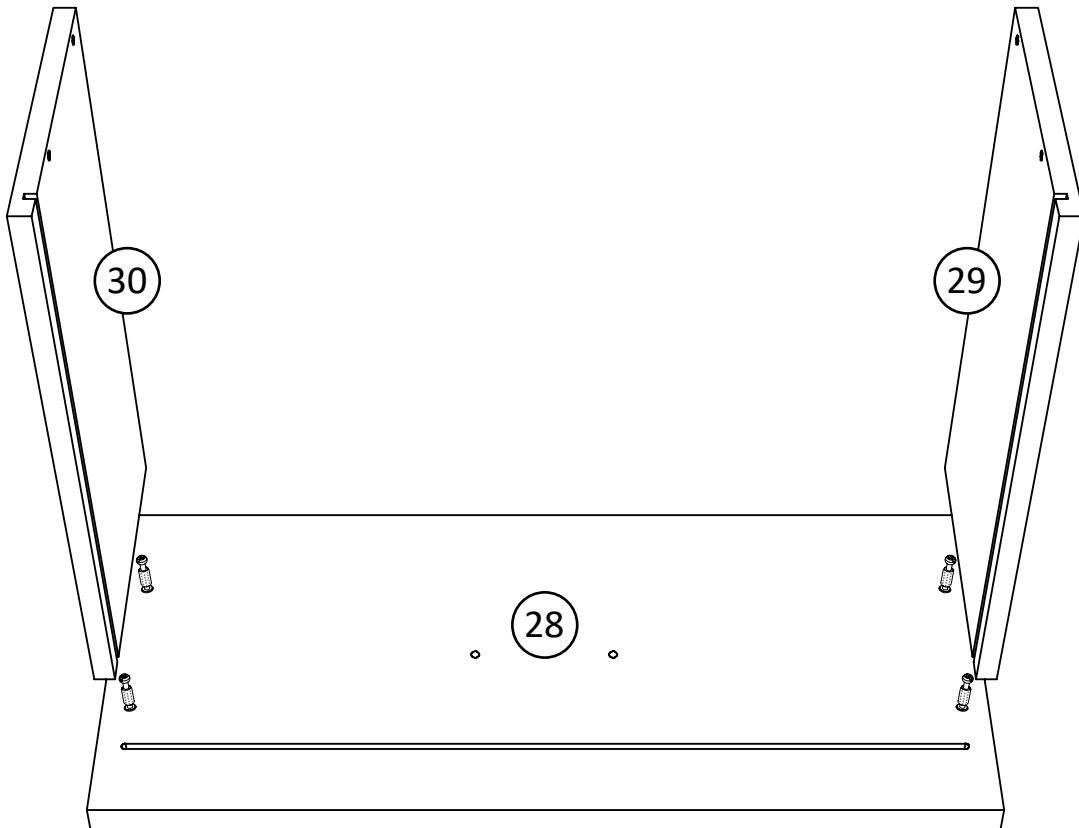
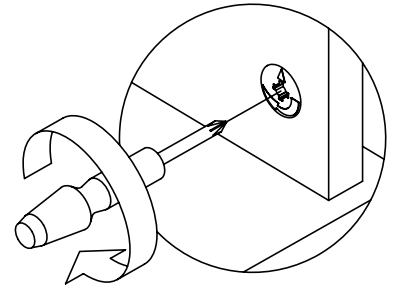
x2

* raw edges are shaded

Step 19

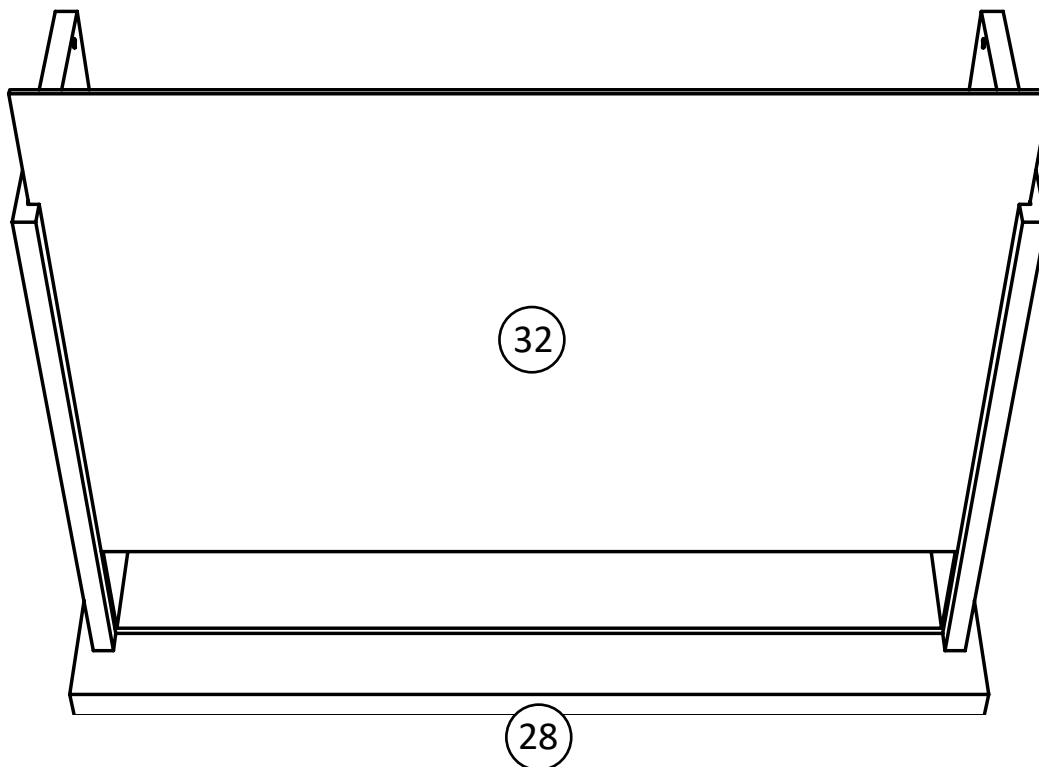


Proper orientation of CAM LOCK



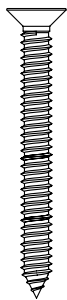
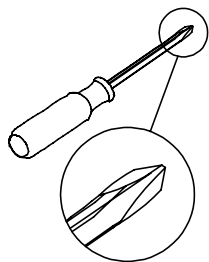
* raw edges are shaded

Step 20

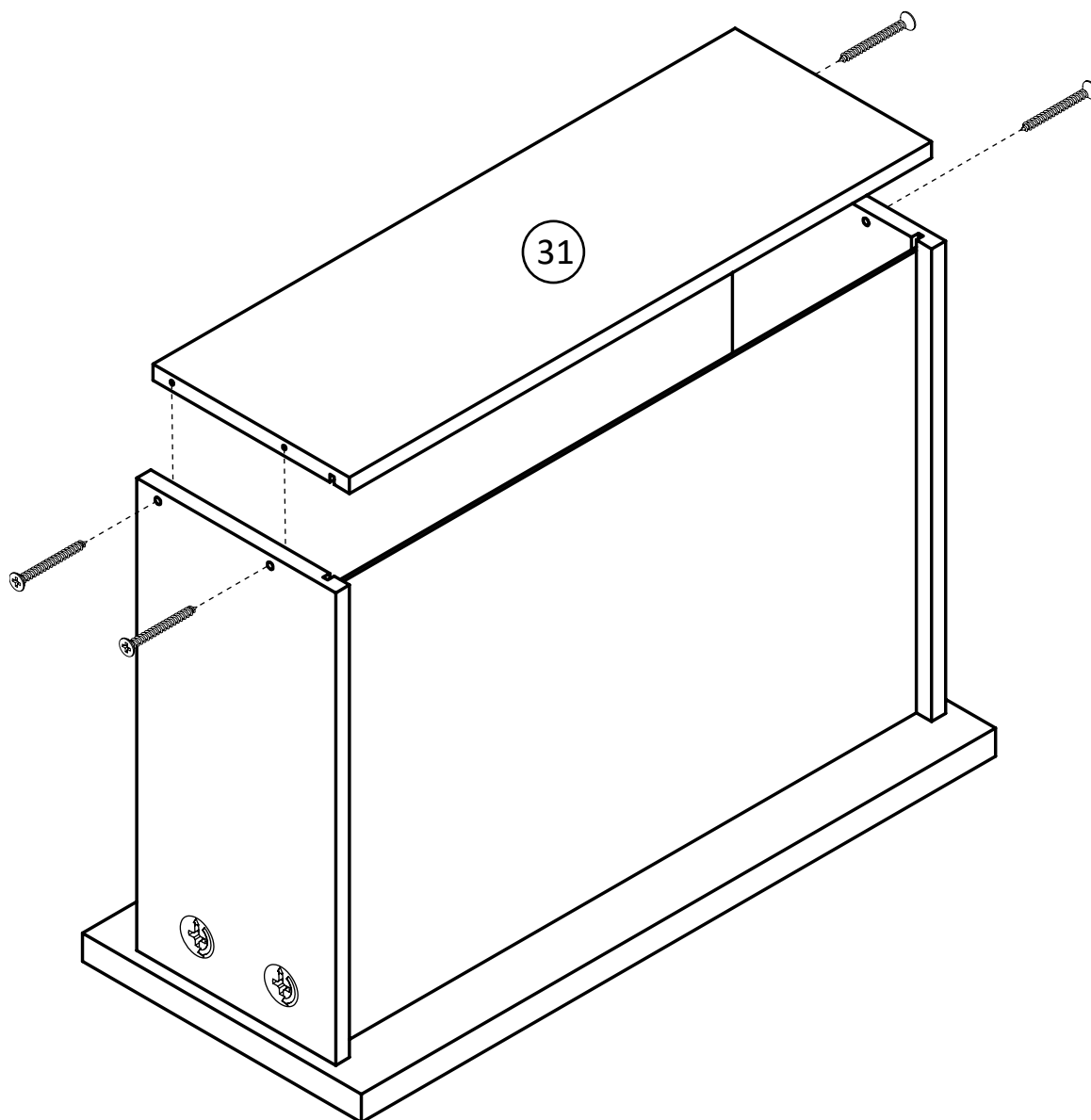


* raw edges are shaded

Step 21

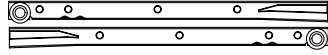
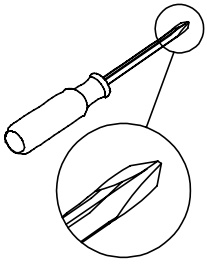


x4
TUD0009



* raw edges are shaded

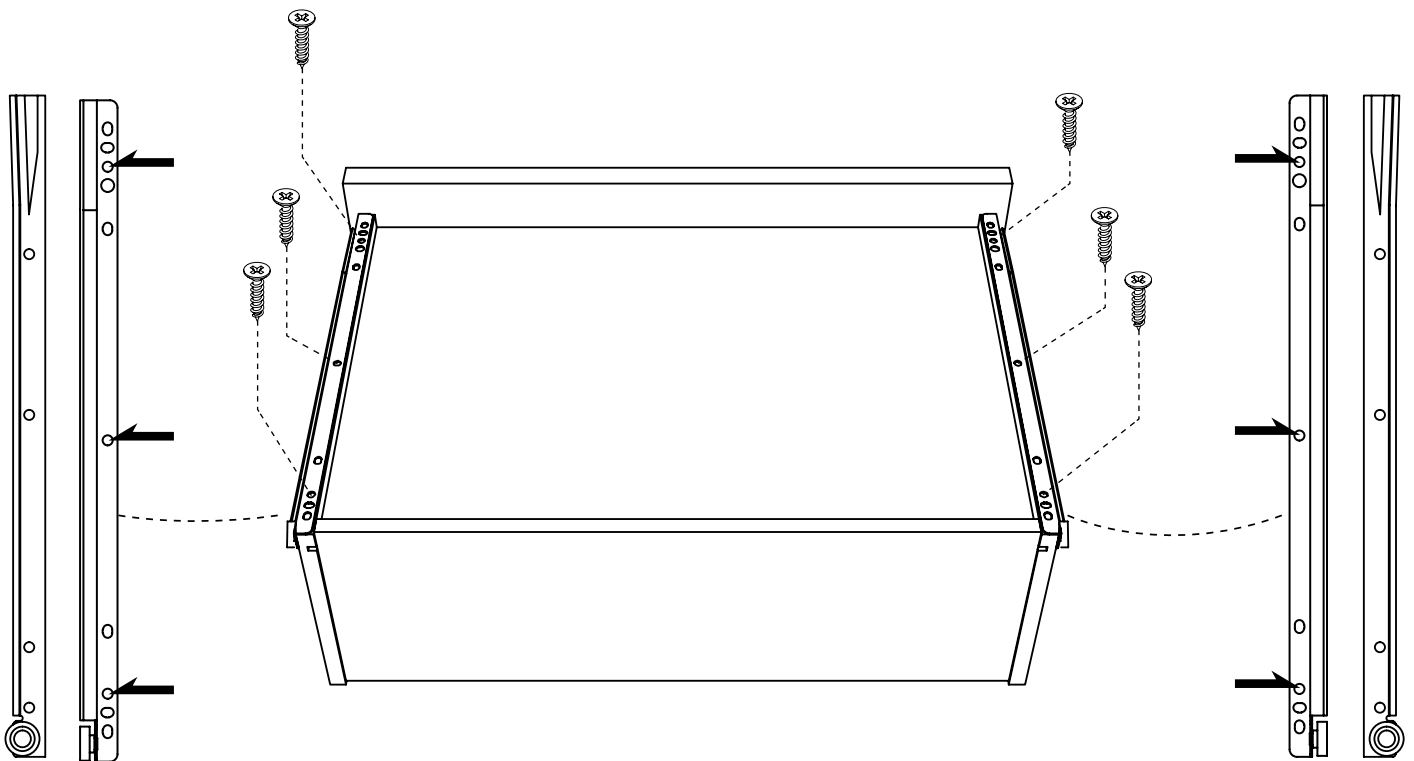
Step 22



x1 SET
TUD0016

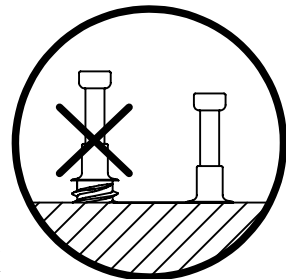
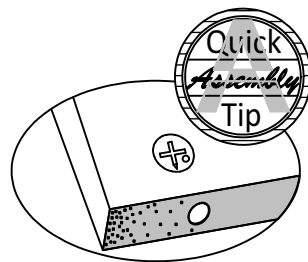
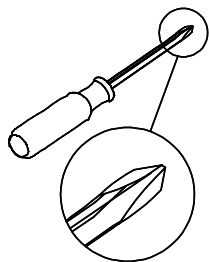


x6
TUD0008

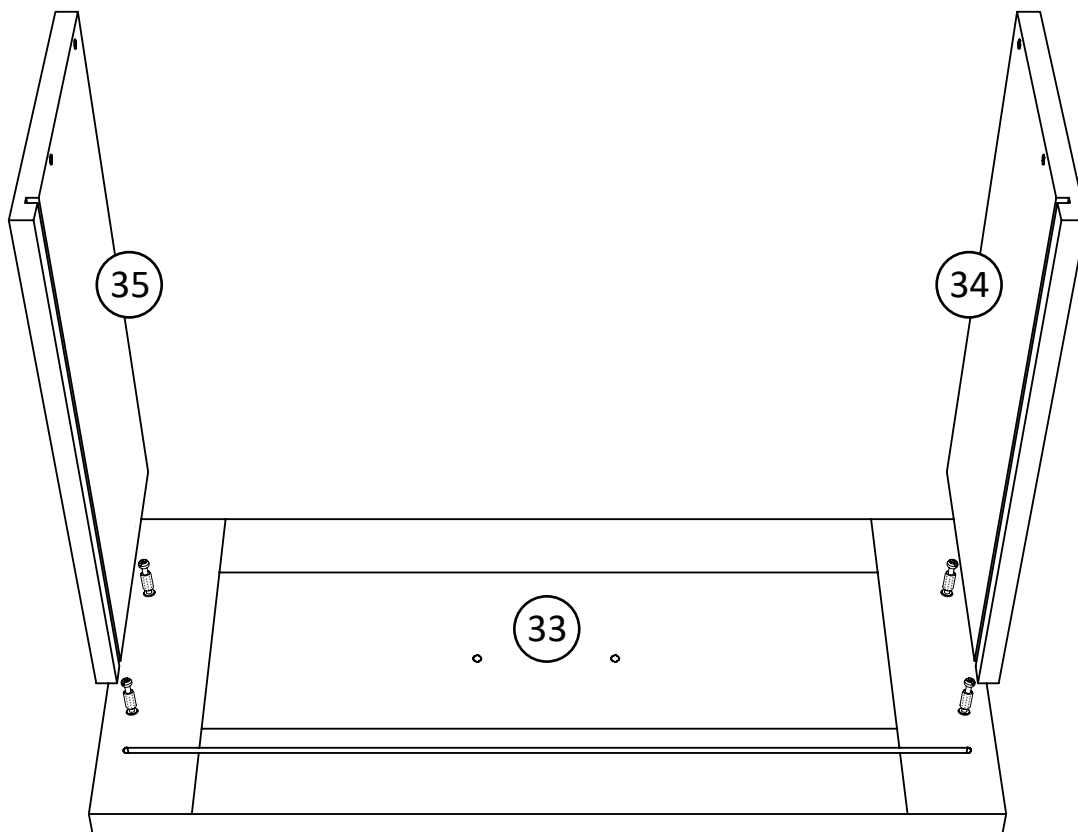
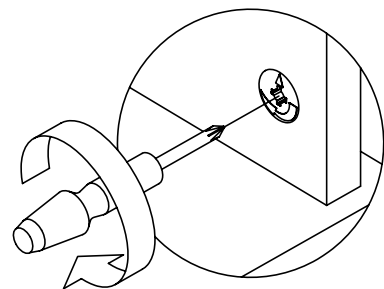


* raw edges are shaded

Step 23

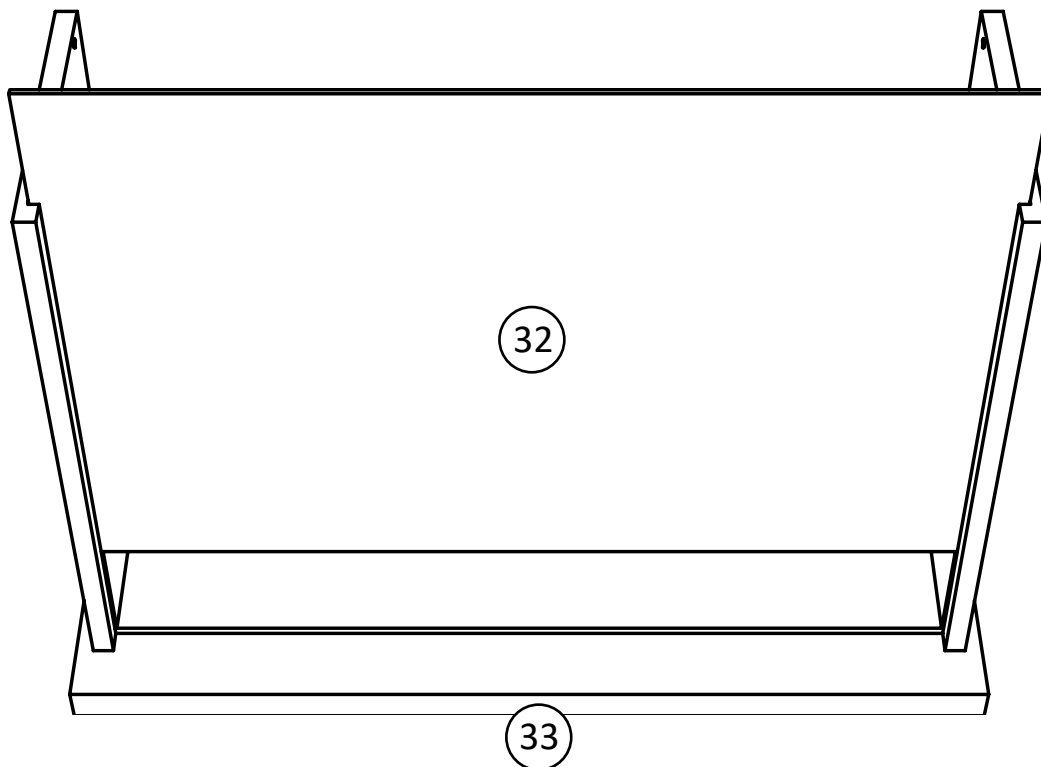


Proper orientation of CAM LOCK



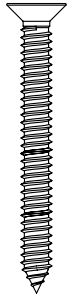
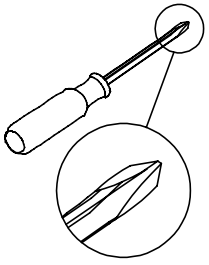
* raw edges are shaded

Step 24

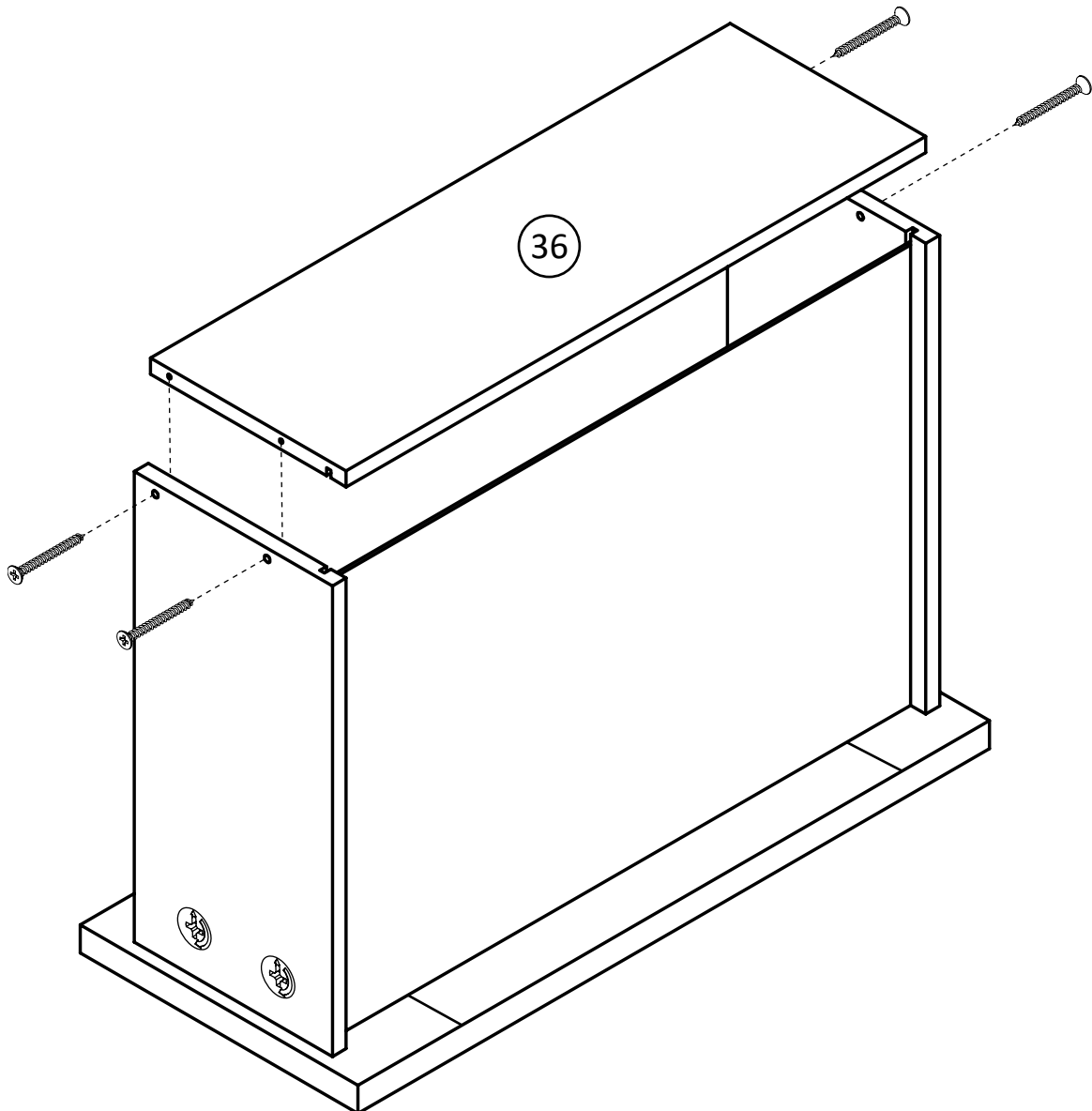


* raw edges are shaded

Step 25

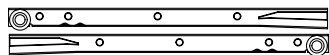
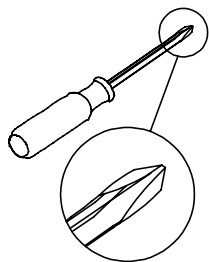


x4
TUD0009



* raw edges are shaded

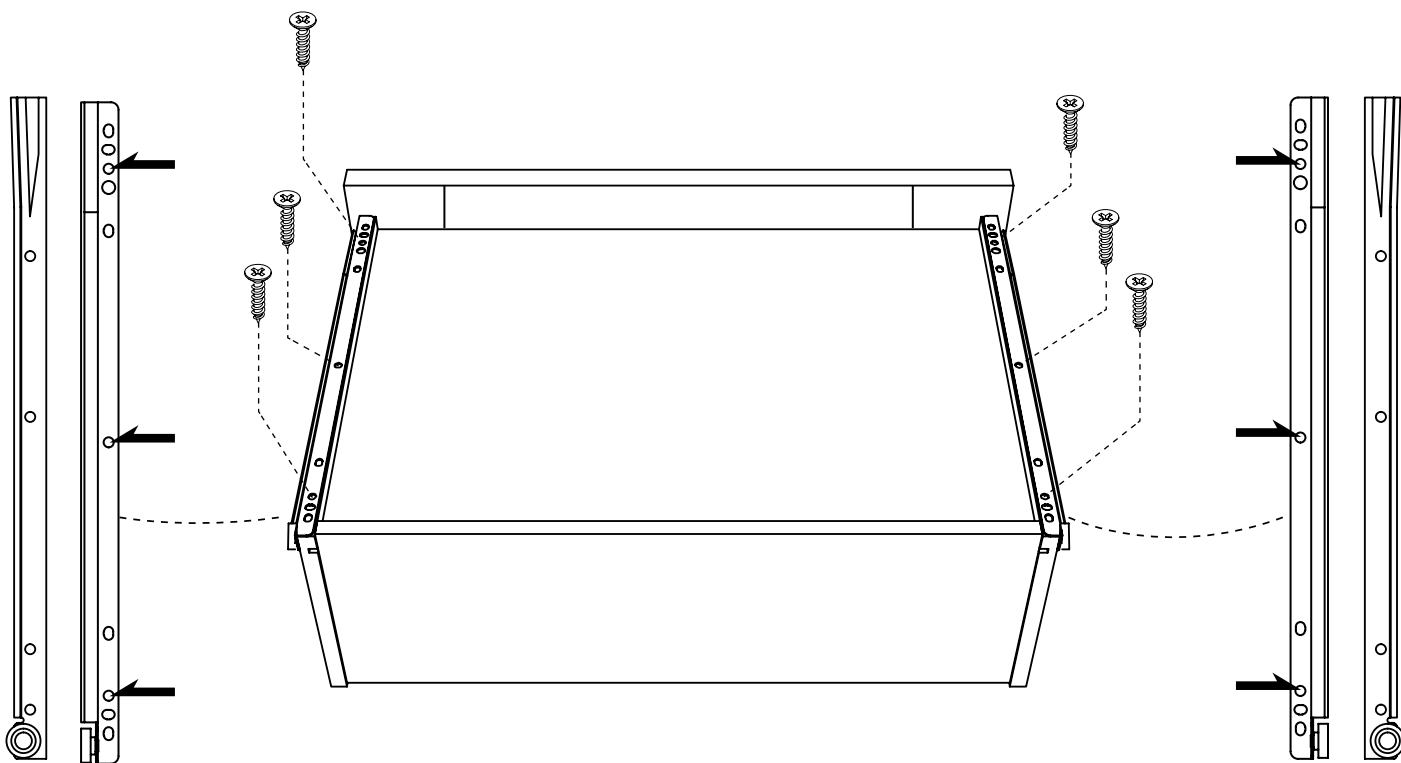
Step 26



x1 SET
TUD0016

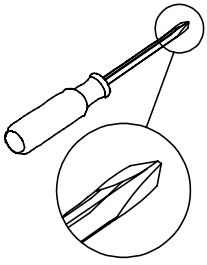


x6
TUD0008

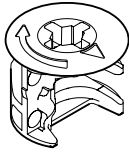


* raw edges are shaded

Step 27



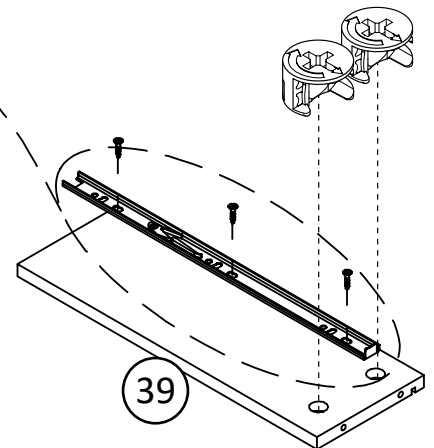
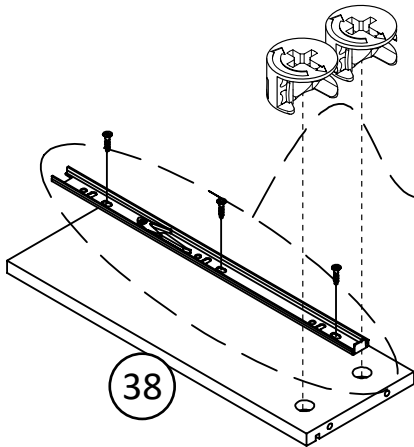
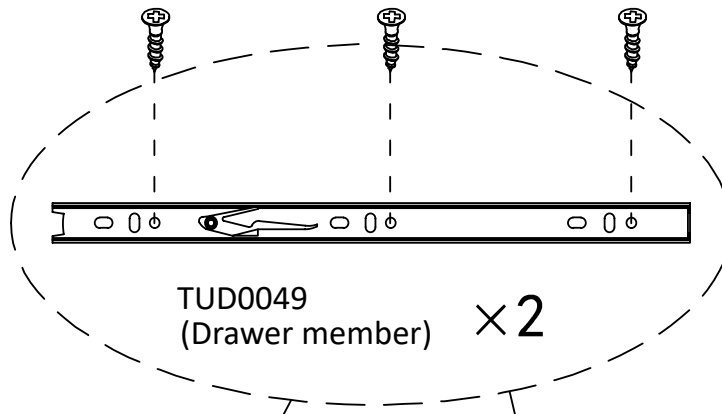
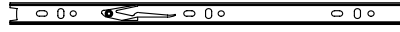
x4
TUD0002



x6
TUD0007

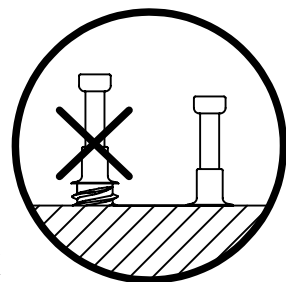
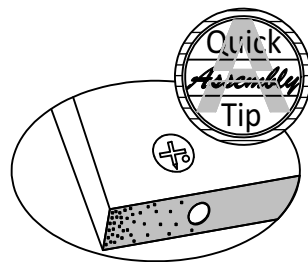
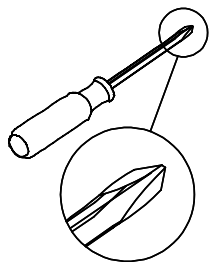


x1 SET
TUD0049

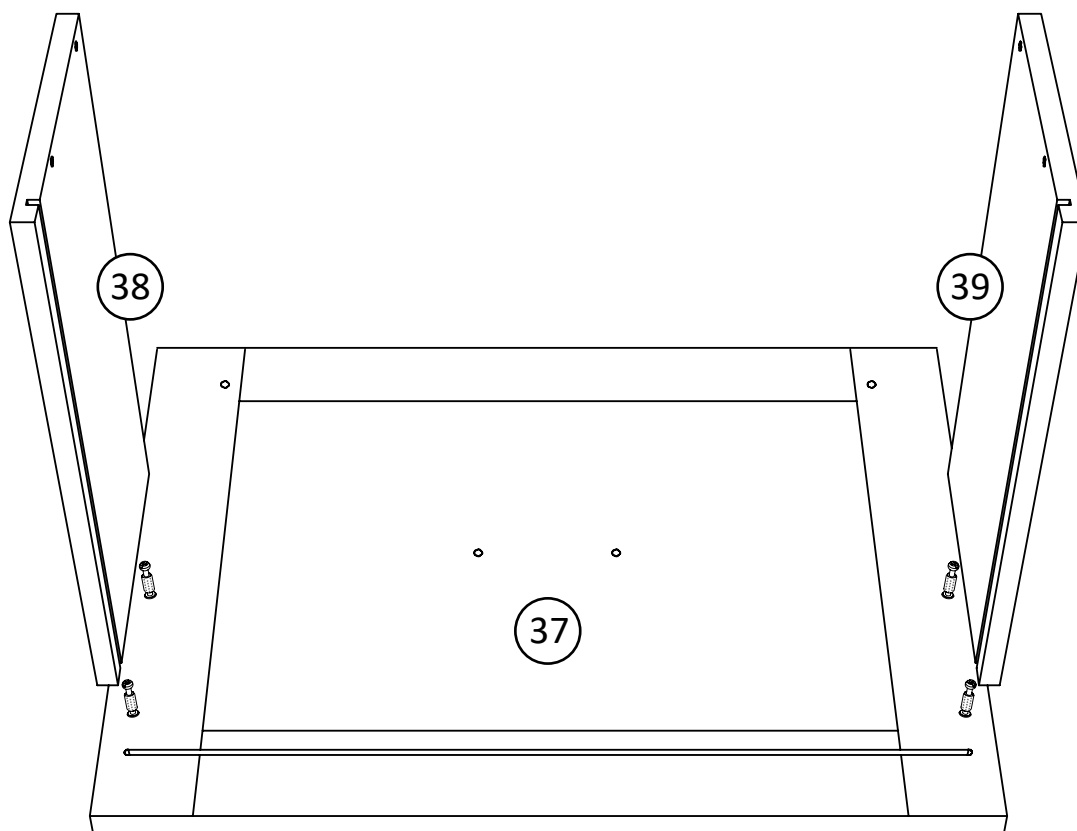
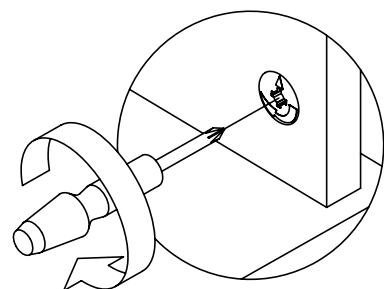


* raw edges are shaded

Step 28

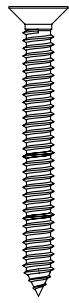
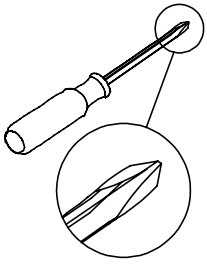


Proper orientation of CAM LOCK

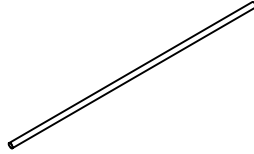


* raw edges are shaded

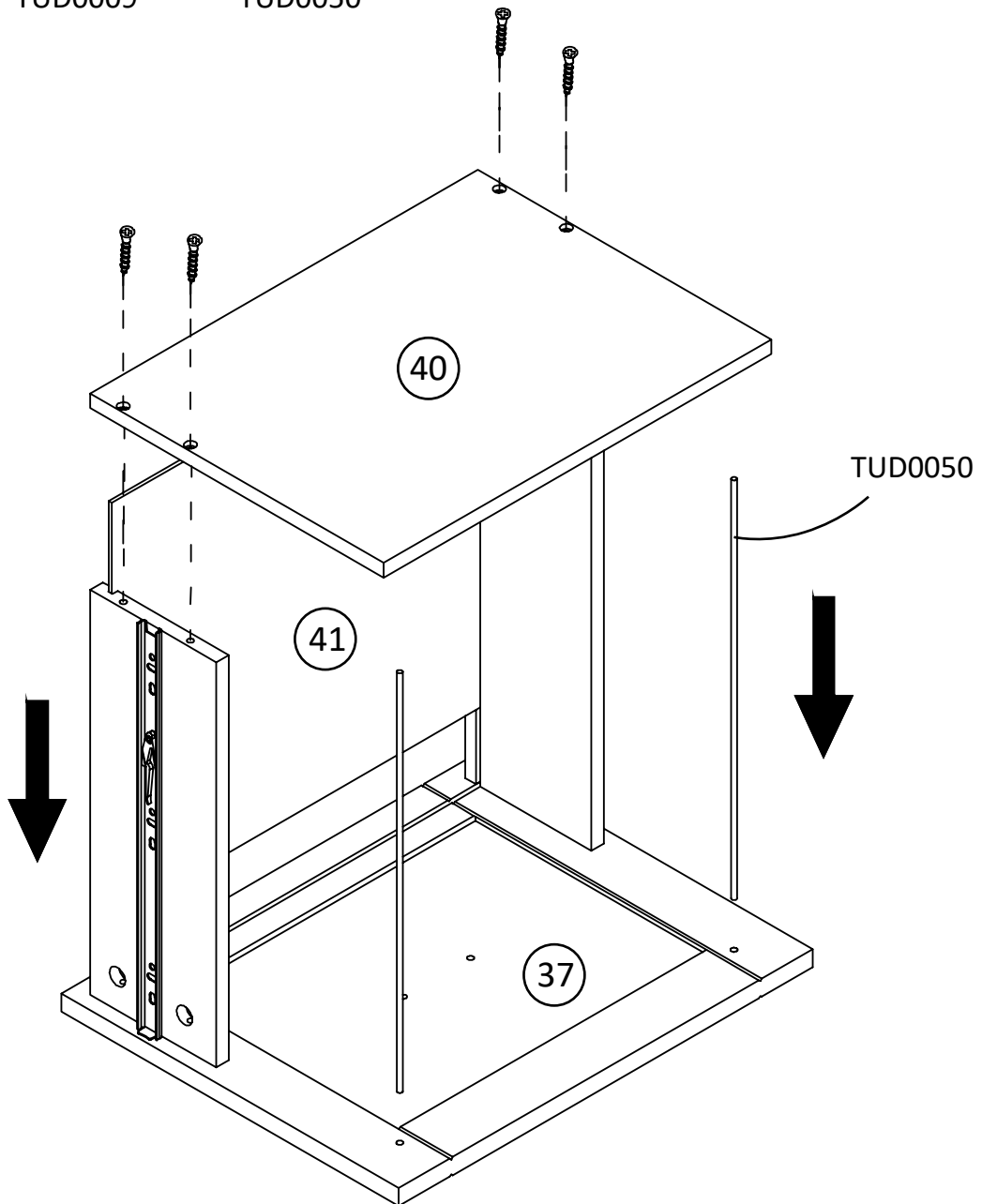
Step 29



x4
TUD0009

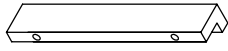
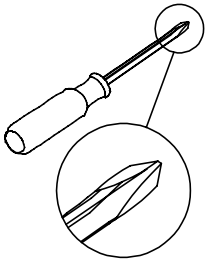


x2
TUD0050

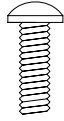


* raw edges are shaded

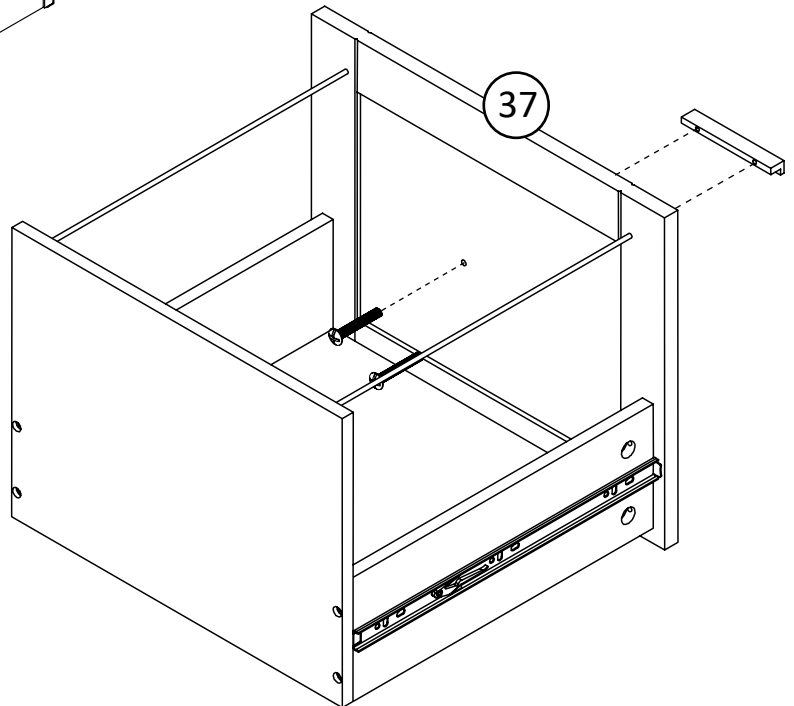
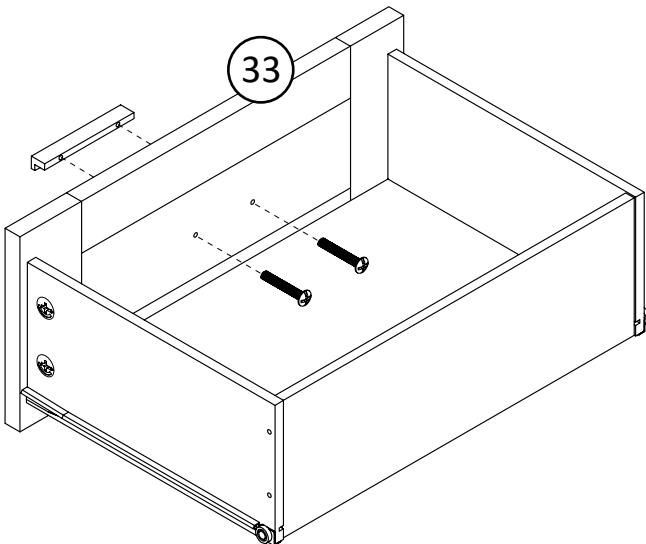
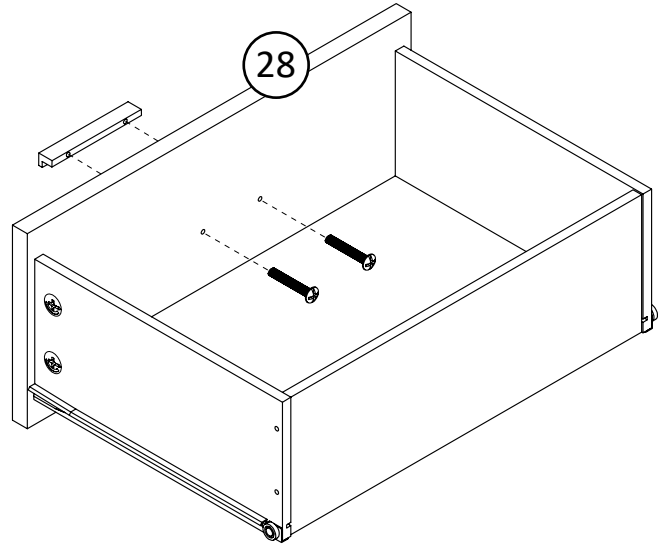
Step 30



x3
TUD0012

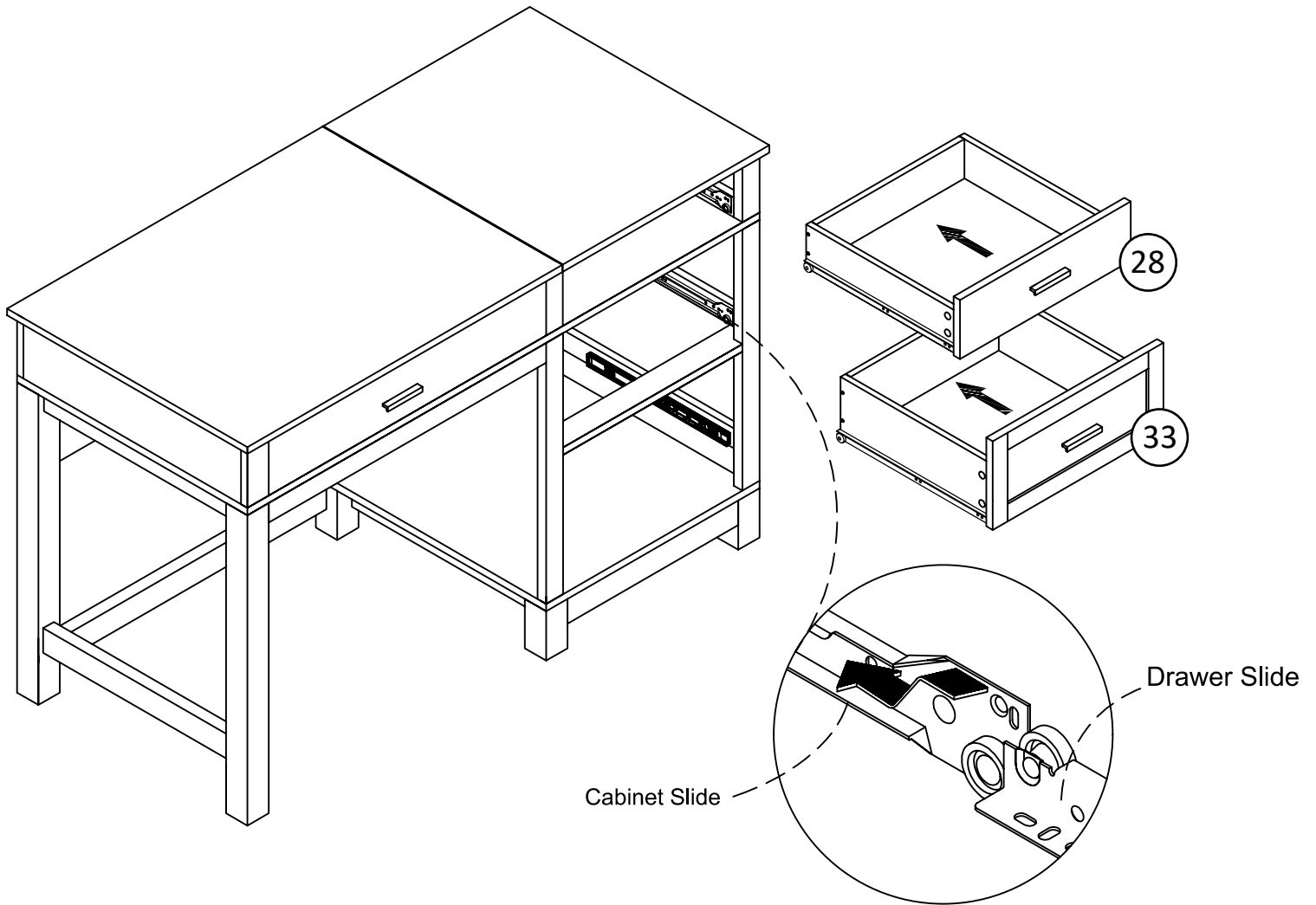


x6
TUD0011



* raw edges are shaded

Step 31



* raw edges are shaded

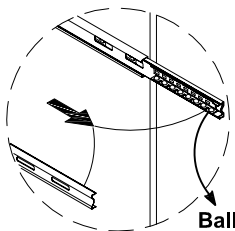
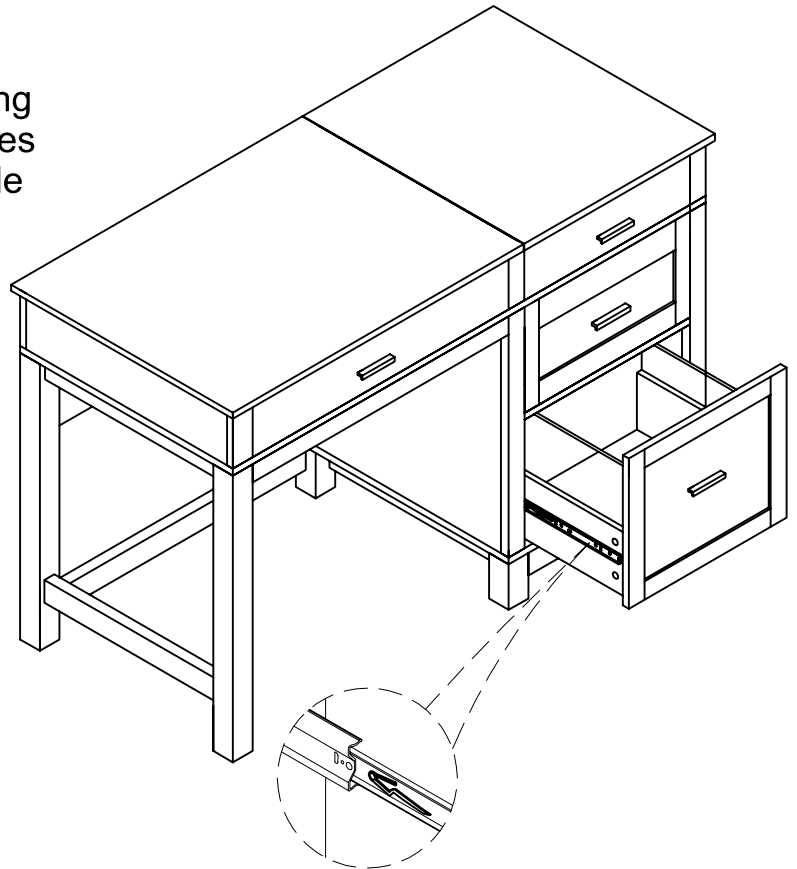
Step 32

NOTE: This step is just for insert or remove lower drawer if needed.

To Insert Drawer Into Cabinet

- 1) Position anti tip mechanism, as shown.
- 2) Bring ball bearing retainer fully forward, as shown.
- 3) With help of another person, carefully align and insert drawer slide into cabinet slide, guiding the drawer slide between the ball bearing retainer, as shown.
- 4) Push the drawer into cabinet. You may experience a light resistance when pushing the drawer into cabinet but once both slides are properly engaged, drawer should slide in and out smoothly.

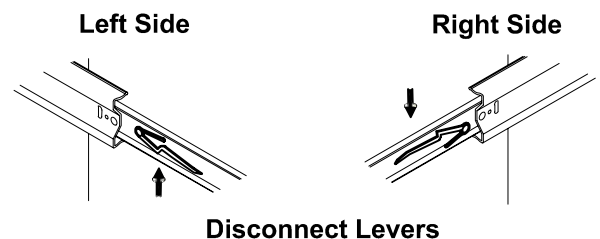
NOTE: Do not use excessive force to insert drawer as this may cause the damage to slides.



Ball Bearing Retainer

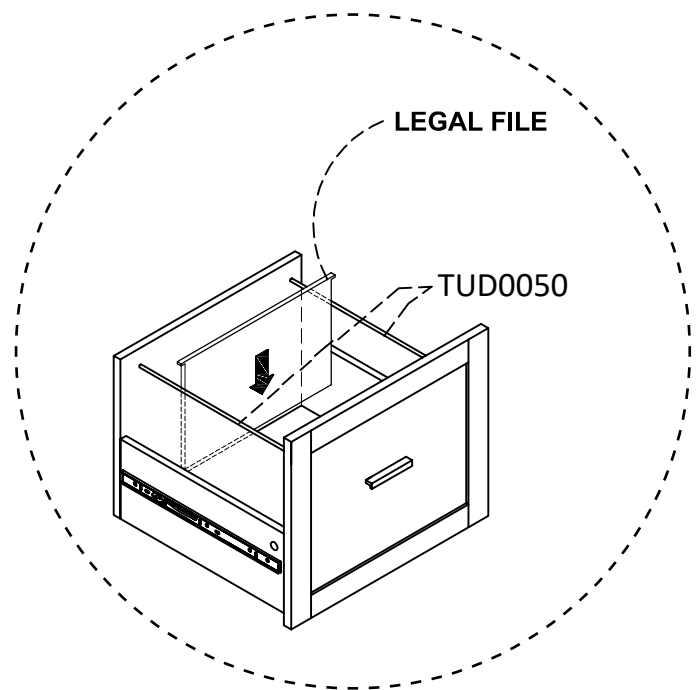
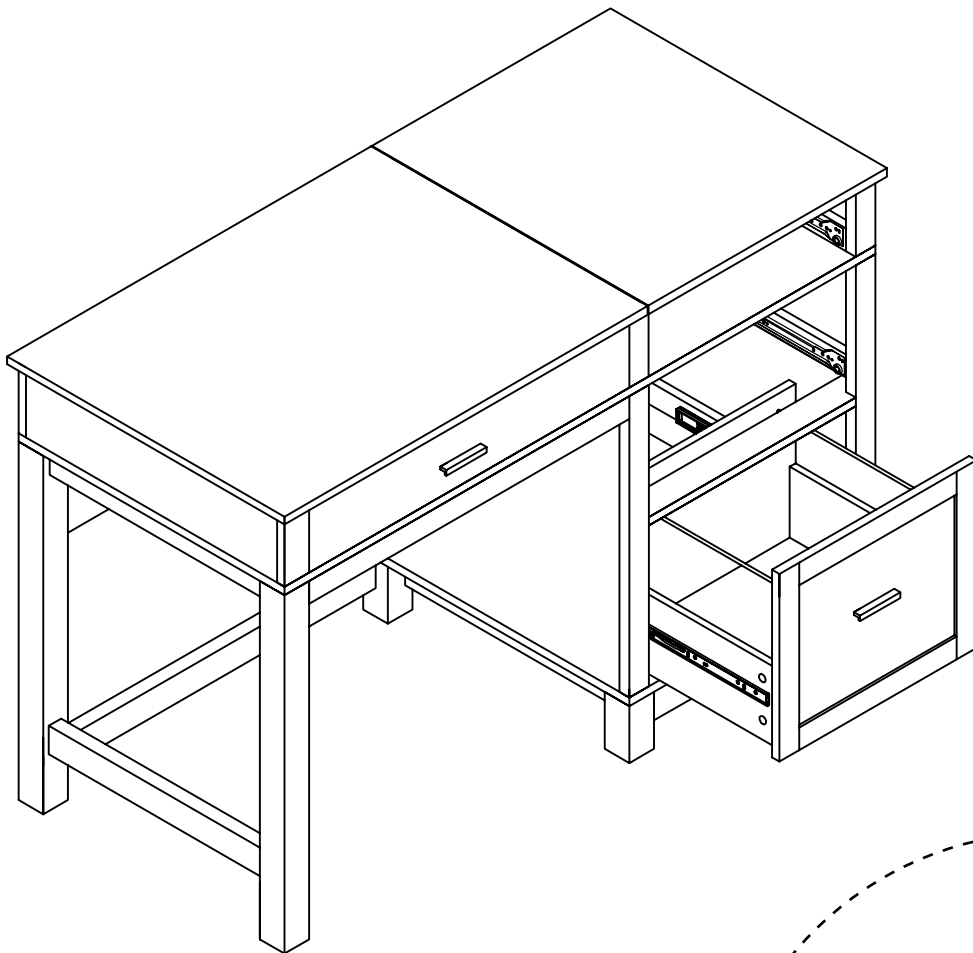
To Remove Drawer, If Needed

- Pull the drawer fully open so levers are visible.
- Push UP on left side lever and DOWN on right side lever.
- Holding levers in place, pull drawer toward you.



* raw edges are shaded

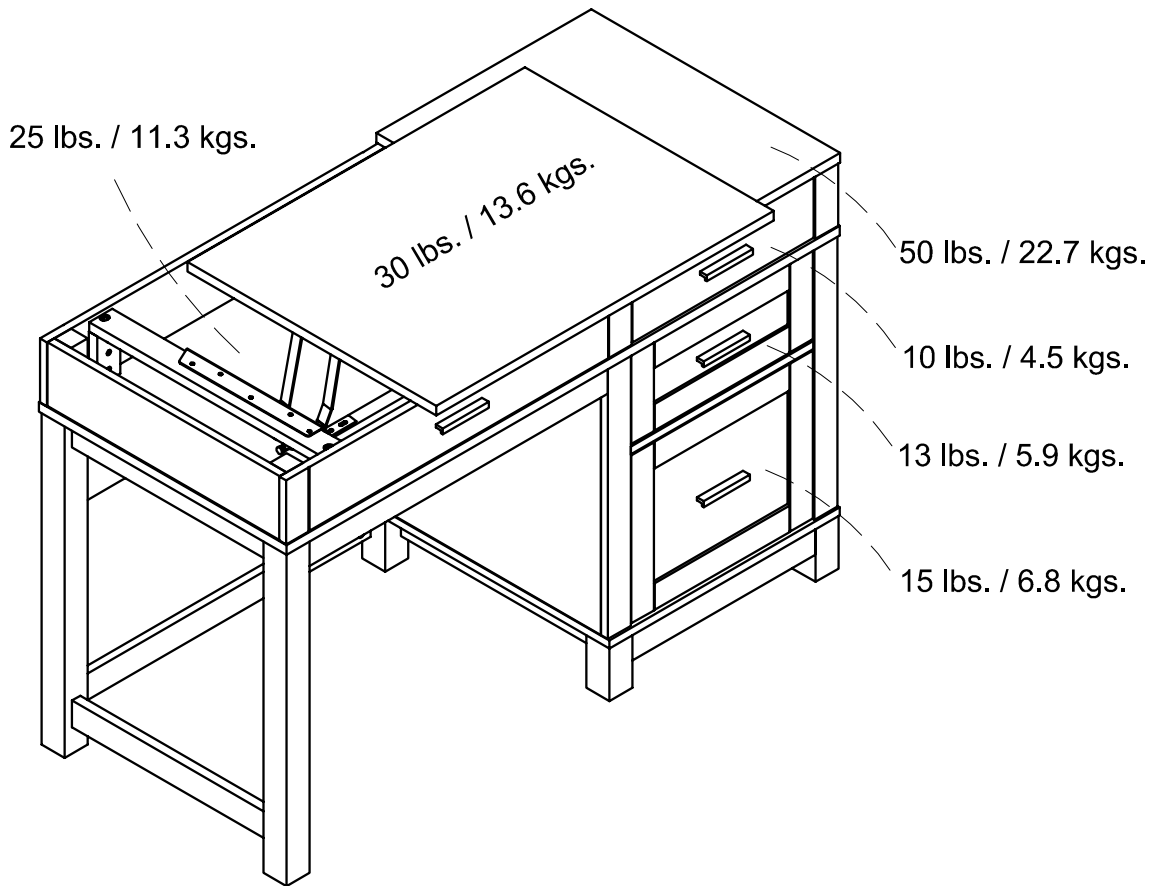
Step 33



* raw edges are shaded

Maximum Loads

This unit has been designed to support the maximum loads shown. Exceeding these load limits could cause sagging, instability, product collapse, and/or serious injury.



Enjoy your furniture.

Warning: Please make sure that all the objects are removed before moving the assembled unit. The unit must be lifted by more than one person, not dragged or pushed. Failure to do so will cause product damage, instability, product collapse, and/or serious injury.

Certificate of Conformity

1. This certificate applies to Dorel Home Furnishings, Inc. product identified by this instruction manual.
2. This certificate applies to compliance of this product with the CPSC Ban on Lead-Containing Paint (16 CFR 1303).
3. This product is distributed by: Dorel Home Furnishings, Inc.
410 East First Street South,
Wright City, MO 63390
636-745-3351
4. Site of Manufacturer: Muar, Malaysia.
5. See front page of instruction manual for date of manufacturer.

Register your product to receive the following:



- * New trend details -sneak peek on what's new
- * Surveys -have a voice within our community
- * Exclusive deals and discount codes
- * Quick and easy replacement part service

To register your product, visit Ameriwoodhome.com

5 Star Rating



Visit your local retailer's website, rate your purchased product and leave us some feedback!

We would like to extend a big "Thank You" to all of our customers for taking the time to assemble this Ameriwood Home product, and to give us your valuable feedback

*Thank
You!*

Cubierta Delantera

Este libro de instrucciones contiene información IMPORTANTE de seguridad. Por favor lea y manténgalo para referencia en el futuro.

No Regrese este producto! Comuníquese con nuestro amistoso equipo de servicio al cliente para obtener ayuda.

Llámenos al: 1-800-489-3351 (Gratis) Lunes - Viernes 9am - 5pm CST

Visitar: www.ameriwoodhome.com

PRECAUCION

Este mueble puede volcarse y causar graves heridas y/o muerte.

Anclar el mueble a un poste de madera en la pared (si esto se requiere).

No Permita que los niños monten el mueble.

Mantenga los artículos más pesados en los cajones de abajo.

Consejos Útiles (página 2)

- Abra su artículo en el área donde usted planea utilizarlo para evitar levantar y moverlo menos
- Identificar, ordenar y contar las piezas antes de intentar ensamblar
- Las clavijas de compresión se golpean con un martillo
- Las diapositivas están marcadas con una R (derecha) y L (izquierda) para la colocación correcta
- Asegúrese de que siempre este el punto localizado en la parte superior de bloqueador de leva este volteado hacia borde exterior
- Utilizar todos los clavos para el panel de atrás y distribuirlos por igual
- El panel de atrás debe utilizarse para asegurarse de que la unidad quede fija y firme
- No use químicos fuertes ni limpiadores abrasivos en este artículo
- Nunca empuje, tire ni arrastre los muebles

Antes de Que Empieces (página 3)

- Lea cuidadosamente cada paso y siga el orden correcto
- Separar y contar todas sus piezas y hardware
- Dése suficiente espacio para el proceso de ensamble
- Tenga las siguientes herramientas: destornillador de cabeza plana, #2 cabeza Phillips Destornillador y martillo
- Precaución: Si usa un taladro electrónico o un destornillador eléctrico para atornillar, por favor asegúrese que deje de atornillar cuando el tornillos este apretado. Fallar hacer esto puede causar barrer el tornillo

Sistema de fijar el bloqueo de leva (página 3)

Esta sistema de fijar el bloqueo de leva sera usado en todo el proceso ensamble

Identificación de la Junta (página 4&5)

Tamaño no real

Lista de (página 6)

Tamaño real

Lista de (página 7)

Tamaño no real

Página 10

Cómo SEPARAR PELOTA DE COJINETE DE BOLAS.

- 1) Tire hacia la flecha para abrir la corredera hasta que se detenga y luego gírela.
- 2) Empuje la palanca de plástico hacia abajo y sepárela.

Miembro del gabinete

Miembro de cajon

Página 12

Miembro del gabinete

Página 18

Nota: Agujero aburrido

Página 24

Nota: apriete todos los tornillos en este paso.

Página 36

Miembro de cajon

Página 40

Diapositiva del gabinete

Diapositiva del cajón

Página 41

NOTA: Este paso es solo para insertar o quitar el cajón inferior si es necesario.

Para insertar el cajón en el gabinete

- 1) Coloque el mecanismo antivuelco, como se muestra.
- 2) Lleve el retenedor del rodamiento de bolas completamente hacia adelante, como se muestra.
- 3) Con la ayuda de otra persona, alinee e inserte con cuidado la corredera del cajón en la corredera del gabinete, guiando la corredera del cajón entre el retenedor del rodamiento de bolas, como se muestra.
- 4) Empuje el cajón en el gabinete. Es posible que experimente una resistencia a la luz al empujar el cajón en el gabinete, pero una vez que ambas diapositivas están correctamente acopladas, el cajón debe deslizarse hacia adentro y hacia afuera sin problemas.

NOTA: No utilice una fuerza excesiva para insertar el cajón, ya que esto podría causar daños a las diapositivas.

Retenedor de rodamiento de bolas

Para quitar el cajón, si es necesario

Tire del cajón completamente abierto para que las palancas sean visibles.

Presione ARRIBA en la palanca lateral izquierda y ABAJO en la palanca lateral derecha.

Página 43

ETIQUETA DE PRECAUCIÓN

CARGA MAXIMA

Esta unidad ha sido diseñada para soportar la carga máxima anotada. El exceder estos límites puede causar inestabilidad, colapsarse y/o causar serias lesiones.

Advertencia: asegúrese de quitar todos los objetos antes de mover la unidad ensamblada. La unidad debe ser levantada por más de una persona, no arrastrada o empujada. No hacerlo así lo hará causar daño al producto, inestabilidad, colapso del producto y / o lesiones graves.

Página 44

Registre su producto para recibir lo siguiente:

- * Nuevos detalles sobre las tendencias - Sneek echa un vistazo a lo nuevo
 - * Encuestas - tener una voz dentro de nuestra comunidad
 - * Ofertas exclusivas y códigos de descuento
- Servicio de piezas de repuesto rápido y fácil

Para registrar su producto, visite Ameriwoodhome.com

5 estrellas

Visite el sitio web de su distribuidor local, califique su producto comprado y déjenos algunos comentarios!

Nos gustaría extender un gran "Gracias" a todos nuestros clientes por tomarse el tiempo para montar este producto Ameriwood Home, y para darnos sus valiosos comentarios

Gracias!

* raw edges are shaded

capot avant

Ce livret d'instructions contient d'importantes informations de sécurité. S'il vous plaît lire et conserver pour référence ultérieure.

Ne pas retourner ce produit! Contactez notre équipe de service à la clientèle amical pour aider.

Appel: 1-800-489-3351 (gratuit) Lundi - Vendredi 9am - 5pm CST

Visite: www.ameriwoodhome.com

MISE EN GARDE

Ce mobilier peut basculer et causer des blessures graves et / ou la mort.

Ancrer les meubles à un poteau en bois sur le mur (si cela est nécessaire).

Ne laissez pas les enfants monter l'armoire.

Gardez les articles plus lourds dans les tiroirs ci-dessous.

Conseil (page 2)

- Ouvrez votre article dans la zone où vous prévoyez de l'utiliser pour éviter de soulever et déplacer moins
- Identifier, trier et compter les pièces avant de monter
- bouchons de compression sont frappés avec un marteau
- Les lames sont marqués par un R (droite) et L (à gauche) pour le positionnement correct
- Assurez-vous toujours ce point, je Aviana sur le dessus de la came de blocage ce bord extérieur volteadohacia
- Utilisez tous les clous du panneau arrière et les distribuer également
- Le panneau arrière doit être utilisé pour faire en sorte que l'unité est fixe et ferme
- Ne pas utiliser de produits chimiques ou de produits abrasifs sur cet article
- Ne jamais pousser, tirer ou meubles de glisser

Avant de commencer (page 3)

- Lire attentivement chaque étape et suivre l'ordre
- separate et compter toutes les pièces et matériel
- Dése un espace suffisant pour le processus d'assemblage
- Soyez les outils suivants: tournevis Phillips n ° 2 tête
Tournevis et un marteau
- Precaución: Si vous utilisez une perceuse électronique ou un tournevis électrique à vis, s'il vous plaît faire arrêter le vissage lorsque le tonillos ce serré. Le non-respect cela peut provoquer balayer la vis

Système de régler le verrou de came (page 3)

Ce système de fixation du verrou de came sera utilisé tout au long du processus d'assemblage

Identification du Conseil (page 4 et 5)

pas la taille réelle

Liste (Page 6)

taille réelle

Liste (page 7)

pas la taille réelle

page 10

Comment faire pour séparer la glissière de roulement à billes.

- 1) Tirez vers la flèche pour ouvrir la glissière jusqu'à sa butée, puis retournez-la.
- 2) Abaissez le levier en plastique et séparez-le.

Membre du cabinet

Membre tiroir

Page 12

Membre du cabinet

Page 18

Remarque: trou ennuyeux en bas

Page 24

Remarque: veuillez serrer toutes les vis dans cette étape.

Page 36

Membre tiroir

Page 40

Cabinet Slide

Glissière de tiroir

Page 41

REMARQUE: cette étape ne concerne que l'insertion ou le retrait du tiroir inférieur si nécessaire.

Pour insérer le tiroir dans l'armoire

- 1) Positionnez le mécanisme anti-bascule comme indiqué.
- 2) Amenez la retenue du roulement à billes complètement vers l'avant, comme indiqué.
- 3) Avec l'aide d'une autre personne, alignez soigneusement et insérez la glissière du tiroir dans la glissière de l'armoire, en guidant la glissière du tiroir entre le dispositif de retenue du roulement à billes, comme indiqué.
- 4) Poussez le tiroir dans l'armoire. Vous pouvez rencontrer une légère résistance lorsque vous insérez le tiroir dans le meuble, mais une fois que les deux glissières sont correctement engagées, le tiroir doit glisser dans les deux sens.

REMARQUE: N'exercez pas une force excessive pour insérer le tiroir car cela pourrait endommager les lames.

Retenue de roulement à billes

Pour retirer le tiroir, si nécessaire

Tirez le tiroir complètement ouvert pour que les leviers soient visibles.

Page 43

MISE EN GARDE

MAXIMUM DE CHARGE

Cet appareil est conçu pour supporter la charge maximale enregistrée. Le dépassement de ces limites peut provoquer l'instabilité, l'effondrement et / ou causer des blessures graves.

Avertissement: Veuillez vous assurer que tous les objets sont retirés avant de déplacer l'unité assemblée. L'unité doit être soulevée par plus d'une personne, non traînée ou poussée. Ne pas le faire causer des dommages au produit, l'instabilité, l'effondrement du produit et / ou des blessures graves.

Page 44

Enregistrez votre produit pour recevoir les éléments suivants:

- * De nouveaux détails sur les tendances - Sneek vérifier la nouvelle
 - * Sondages - ont une voix dans notre communauté
 - * Offres exclusives et des codes de réduction
- Service de pièces de rechange rapide et facile

Pour enregistrer votre produit, visitez Ameriwoodhome.com

5 étoiles

Visitez le site Web de votre distributeur local, classez votre produit acheté et laissez des commentaires!

Nous aimerions étendre un grand "Merci" à tous nos clients pour prendre le temps de rassembler ce produit Ameriwood Home et de nous faire part de vos précieux commentaires

Merci!