

# CAR SYSTEM CHASSIS-KIT »BUS, LKW«



CAR SYSTEM CHASSIS KIT »BUS, LORRY«

CAR SYSTEM KIT CHÂSSIS »BUS, CAMION«

CAR SYSTEM CHASSIS KIT »BUS, VRACHTWAGEN«

Art. Nr. 163703

D

Vor Beginn des Bastelns sollten Sie sich mit den Spritzlingen und der Anleitung vertraut machen. Sollte es einmal vorkommen, dass ein Teil im Bausatz fehlt, kreuzen Sie bitte das fehlende Teil in der Anleitung an und schicken Sie diese bitte an Fa. Gebr. FALLER GmbH, Abt. Kundendienst, kundendienst@faller.de, Kreuzstraße 9, 78148 Gütenbach. Sie erhalten dann umgehend Ersatz. Es kann vorkommen, dass bei einem Bausatz Einzelteile übrig sind.

GB

Before beginning with the assembly please familiarize yourself with the parts and read the instructions carefully. In case of missing parts please indicate these on the instructions leaflet with a circle and return the leaflet to Gebr. FALLER GmbH, kundendienst@faller.de, Kreuzstraße 9, D-78148 Gütenbach, Germany. You will receive the replacement by return. It may happen in a kit that some parts are not required.

F

Avant de commencer le montage de votre maquette bien lire la notice et repérer les grappes. Si une pièce manque dans une boîte, cochez la pièce correspondante sur la notice et renvoyez-la-nous à Gebr. FALLER GmbH, kundendienst@faller.de, Kreuzstraße 9, D-78148 Gütenbach (R.F.A.). Nous vous ferons parvenir la pièce par retour. Dans certains kits, il est possible que certaines pièces ne soient pas utilisées.

NL

Vóór het bouwen zou men de gietstukken en de handleiding moeten bestuderen. Indien onverhoopt een onderdeel aan het bouwpakket ontbreekt, gelieve men het ontbrekende deel in de handleiding aan te kruisen en deze te zenden aan Gebr. FALLER GmbH, kundendienst@faller.de, Kreuzstraße 9, D-78148 Gütenbach. U ontvangt dan omgaand en gratis het ontbrekende onderdeel. Het kan voorkomen dat u bij bepaalde bouwdozen onderdelen overhoudt.

Für den Zusammenbau des Modells empfehlen wir folgende FALLER-Artikel (sind nicht im Bausatz enthalten):  
For the assembly of the kit we recommend following FALLER products (not included in the kit):  
Pour l'assemblage du modèle, nous vous recommandons les articles FALLER suivants (non inclus dans le kit):  
Om dit model te bouwen adviseren wij de volgende FALLER producten (maken geen deel uit van deze bouwset):



Art. Nr. 170492  
FALLER-EXPERT

Flüssigkleber in Plastikflasche mit Spezialkanüle für feinste Klebstoffdosierung.

Liquid cement in plastic bottle with canule for very fine dosage.

Cette liquide en bouteille plastique avec bec verseur pour un dosage précis.

Vloeibare lijm in plastic-flescon met doseerbuisje om nauwkeurig te lijmen.



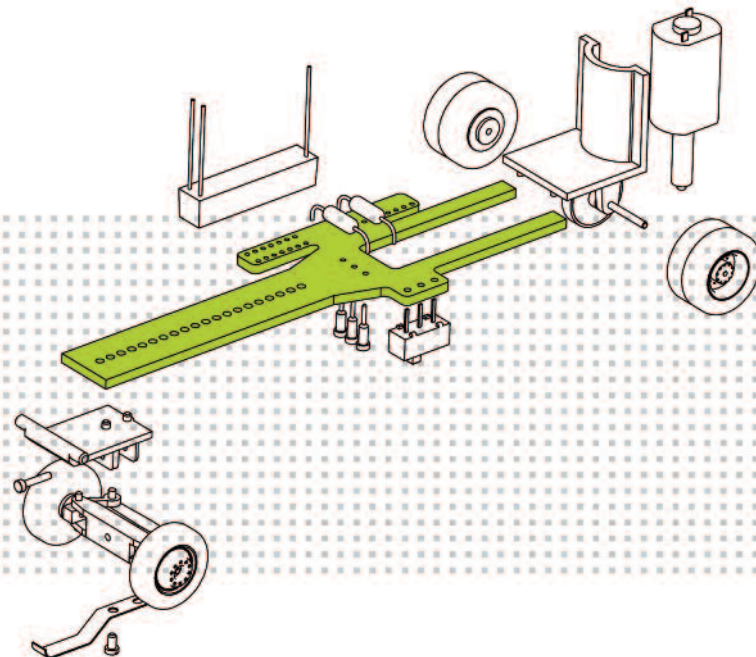
Art. Nr. 170688  
SPEZIAL-SEITENSCHNEIDER

zum geratfreien Abtrennen von feinsten Spitzteilen.  
Nur für Polystyrol geeignet.

Special side cutter for cutting off ultra-fine moulded parts without burrs.  
Only suitable for polystyrene.

Pince coupants spéciale pour couper sans bavure les pièces moulées par injection. Convient uniquement au polystyrène.

Speciale zijknijptang voor het braamloos afknippen van de fijnste gietstukdelen. Alleen geschikt voor polystyrol.



Sa. Nr. 163 703 1

Vor Beginn des Bastelns sollten Sie sich mit den Variationsmöglichkeiten des Modells vertraut machen.

Before starting the assembly you should familiarize yourselves with the variations of the kit.

Avant de commencer l'assemblage, il faut vous familiariser avec les configurations proposées

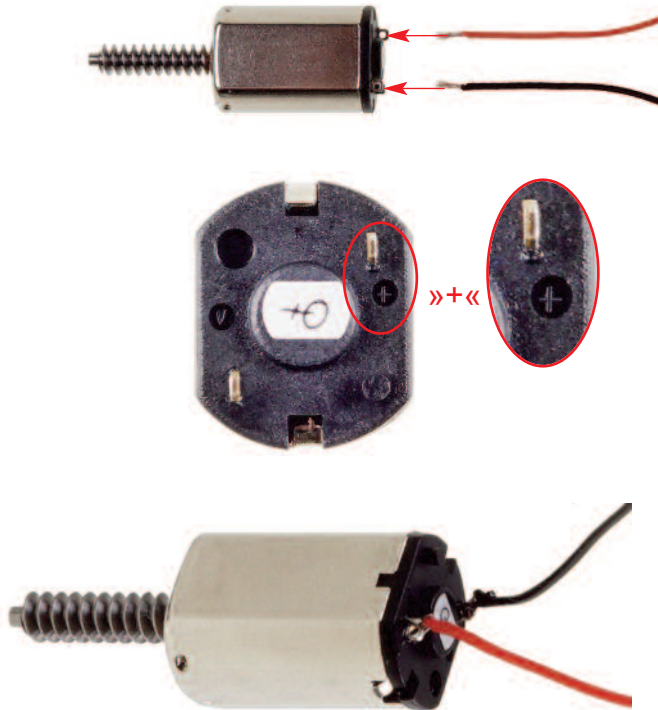
Voor dat u begint met het bouwen adviseren wij u de variatiemogelijkheden van dit bouwmodel te bestuderen.

**1. Anschlusskabel an den Motor löten (rotes Kabel an das mit »+« gekennzeichnete Auge löten).**

**1. Solder the connection wire to the motor (solder red wire to the eyelet marked with »+«).**

**1. Braser le fil de raccordement au moteur (braser le fil rouge à l'œillet marqué »+«).**

**1. Aansluitkabel aan de motor solderen (rode kabel aan het met »+« aangeduide oog solderen).**

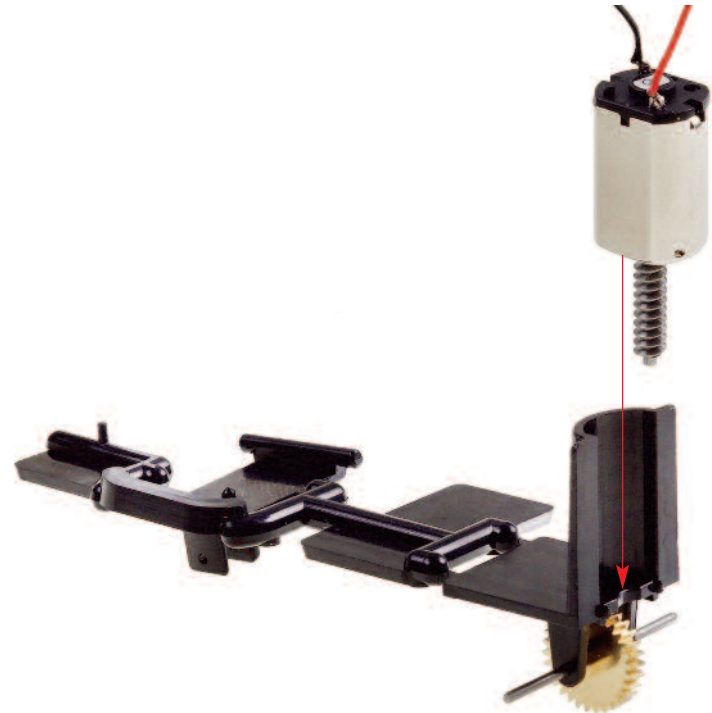


**2. Motor mit Sekundenkleber in Motorhalterung einkleben.**

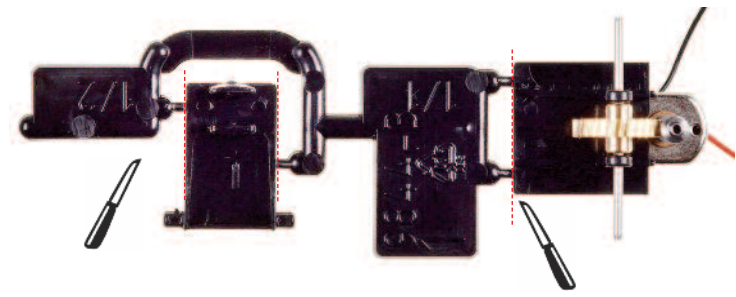
**2. Glue the motor within the motor holder using instant adhesive.**

**2. Coller le moteur dans le support avec de la colle instantanée.**

**2. Motor met secondelijm in motorhouder vastlijmen.**



- 3. Motorhalterung und Vorderachshalterung aus Spritzling heraustrennen.
- 3. Separate the motor holder as well as the front axle holder from the shot.
- 3. Séparer le support du moteur ainsi que le support de l'essieu de la grappe.
- 3. Motorhouder en voorashouder uit sprue snijden.



- 4. Mögliche Motorpositionen.
- 4. Possible positions for the motor
- 4. Possibilités de positionnement pour le moteur.
- 4. Mogelijke motorposities.

- a. Stehender Motor vor der Hinterachse.
- a. Vertical motor before the rear axle.
- a. Moteur à la verticale devant l'essieu arrière.
- a. Staande motor voor de achteras.



1/1

- b. Stehender Motor hinter der Hinterachse.
- b. Vertical motor behind the rear axle.
- b. Moteur à la verticale derrière l'essieu arrière.
- b. Staande motor achter de achteras.



- 5. Optional stehender oder liegender Motor.
- 5. Optionally horizontal or vertical motor.
- 5. Moteur optionnellement à la verticale ou à l'horizontal.
- 5. Optioneel staande of liggende motor.

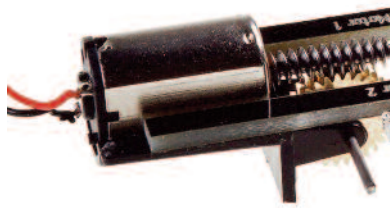
Stehender Motor.  
Vertical motor.  
Moteur à la verticale.  
Staande motor.



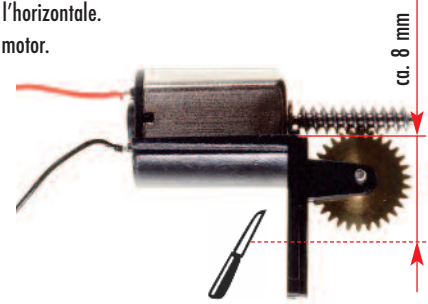
- c. Liegender Motor vor der Hinterachse.
- c. Horizontal motor before the rear axle.
- c. Moteur à l'horizontale devant l'essieu arrière.
- c. Liggende motor voor de achteras.



- d. Liegender Motor hinter der Hinterachse.
- d. Horizontal motor behind the rear axle.
- d. Moteur à l'horizontale derrière l'essieu arrière.
- d. Liggende motor achter de achteras.



Liegender Motor.  
Horizontal motor.  
Moteur à l'horizontale.  
Liggende motor.

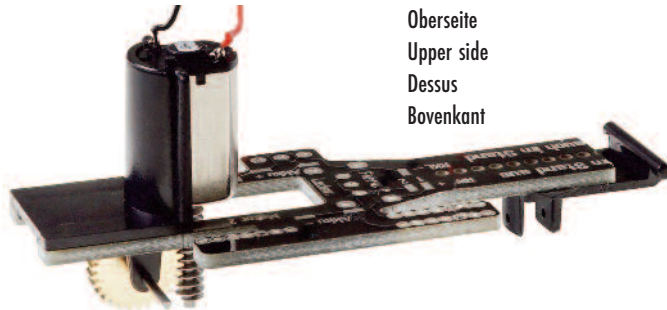


ca. 8 mm

- 4 6. Ungefähren Achsabstand am Standmodell abnehmen.  
 6. Approximately measure the spacing of the two axles on the stationary model.  
 6. Mesurer approximativement l'écartement des deux axes sur le modèle stationnaire.  
 6. Globale asafstand op het staande model opmeten.

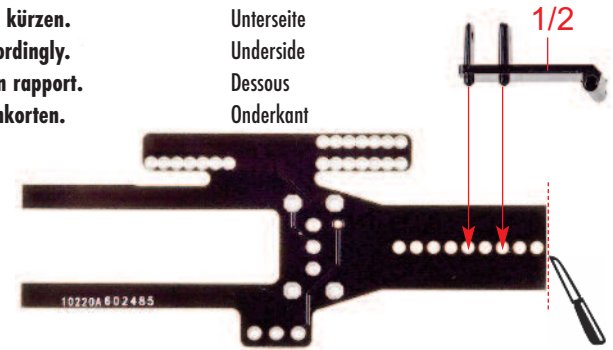


9. Motorhalterung mit Sekundenkleber an die vorgesehene Stelle kleben.  
 9. Affix the motor holder in the intended place using instant adhesive.  
 9. Coller le support du moteur à l'endroit prévu avec de la colle instantanée.  
 9. Motorhouder met secondelijm op de beoogde plaats vastlijmen.

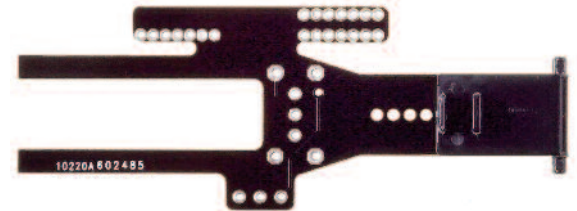


Oberseite  
 Upper side  
 Dessus  
 Bovenkant

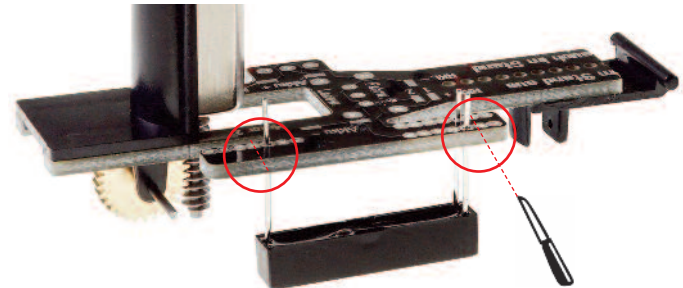
7. Platine entsprechend kürzen.  
 7. Shorten the PCB accordingly.  
 7. Raccourcir la carte en rapport.  
 7. Printplaat passend inkorten.



8. Vorderachshalterung mit Sekundenkleber ankleben.  
 8. Affix the front axle holder using instant adhesive.  
 8. Coller le support de l'essieu avant avec de la colle instantanée.  
 8. Voorashouder met secondelijm vastlijmen.

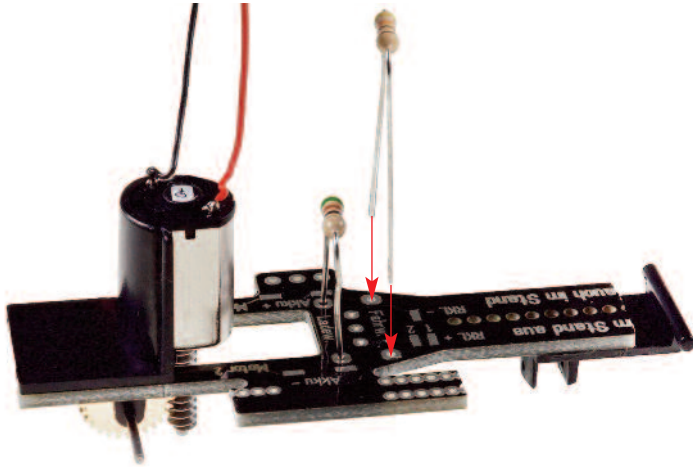


10. Position für den Reedsensor festlegen und überstehende Platine kürzen.  
 10. Fix the position intended for the dry-reed sensor, and shorten the protruding part of PCB.  
 10. Fixer la position du capteur à lames souples et couper la partie de la carte qui dépasse.  
 10. Positie voor het reedcontact bepalen en uitstekende printplaat inkorten.





11. Ladewiderstand und Fahrwiderstand einstecken und auf der Rückseite verlöten.
11. Insert the charging resistor and the driving resistor, and solder them on the back.
11. Emboîter la résistance de chargement et la résistance de roulement, et les braser au dos.
11. Laadweerstand en rijweerstand insteken en aan de achterkant vastzolderen.



Fahrwiderstand bei »Niederquerschnittsreifen« (2,0 Ohm)

Driving resistor for »low-section tyres« (2.0 ohms)

Résistance de roulement pour des »pneus à basse section« (2,0 ohms)

Rijweerstand bij »laagprofielbanden« (2,0 ohm)

Ladewiderstand für 130 - 240 mAh Akkus (51 Ohm)

Charging resistor for 130 to 240 mAh rechargeable batteries (51 ohms)

Résistance de chargement pour piles rechargeables allant de 130 à 240 mAh (51 ohms)

Laadweerstand voor 130 - 240 mAh accu's (51 ohm)

Ladewiderstand für 80 - 120 mAh Akkus (180 Ohm)

Charging resistor for 80 to 120 mAh rechargeable batteries (180 ohms)

Résistance de chargement pour piles rechargeables allant de 80 à 120 mAh (180 ohms)

Laadweerstand voor 80 - 120 mAh accu's (180 ohm)

Fahrwiderstand bei »normalen« Reifen (4,3 Ohm)

Driving resistor for »normal« tyres (4.3 ohms)

Résistance de roulement pour des »pneus normaux« (4,3 ohms)

Rijweerstand bij »normale« banden (4,3 ohm)



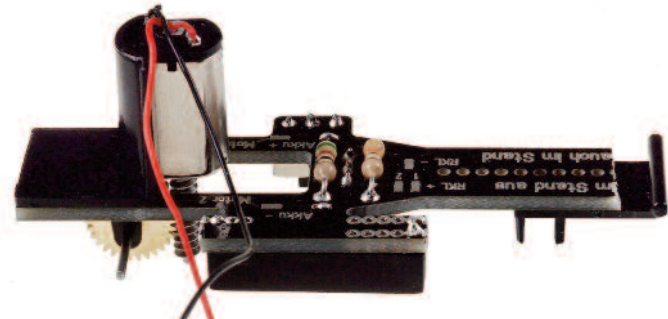
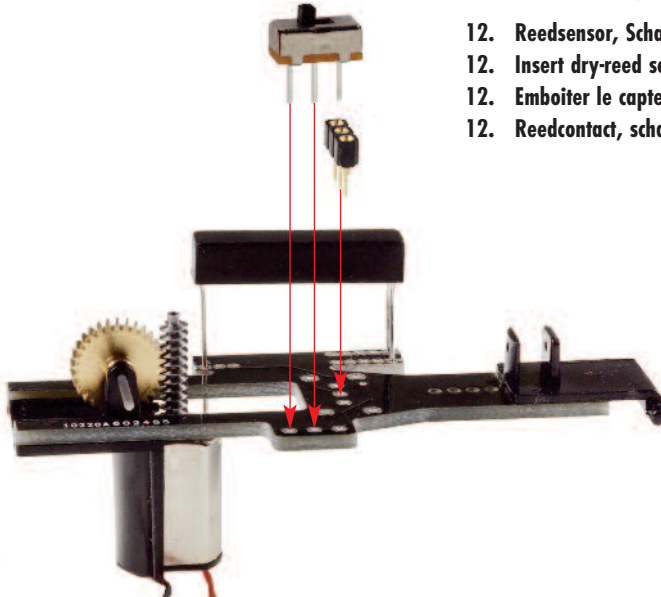
5  
Bei Akkus mit einer Kapazität von mehr als 250 mAh wird kein Ladewiderstand mehr benötigt. Dann müssen die beiden Lötunkte mit einem Drahtstück verbunden werden.

For rechargeable batteries with a capacity higher than 250 mAh a charging resistor is no longer required. Both soldering points must then be joined using a piece of wire.

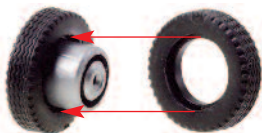
Avec des piles rechargeables d'une capacité supérieure à 250 mAh, on n'a plus besoin d'une résistance de chargement. Il faut alors relier les deux points de brasage avec un morceau de fil métallique.

Bij accu's met een capaciteit van meer dan 250 mAh is er geen laadweerstand meer nodig. Dan moeten de beide soldeerpunten met een stuk draad worden verbonden.

12. Reedsensor, Schalter und Ladebuchse in die Platinestecken und auf der Rückseite verlöten.
12. Insert dry-reed sensor, switch and charging socket into the PCB and solder them on the back.
12. Emboîter le capteur à lames souples, l'interrupteur et la prise femelle de chargement dans la carte, et les braser au dos.
12. Reedcontact, schakelaar en laadbus in de printplaat steken en aan de achterkant vastzolderen.

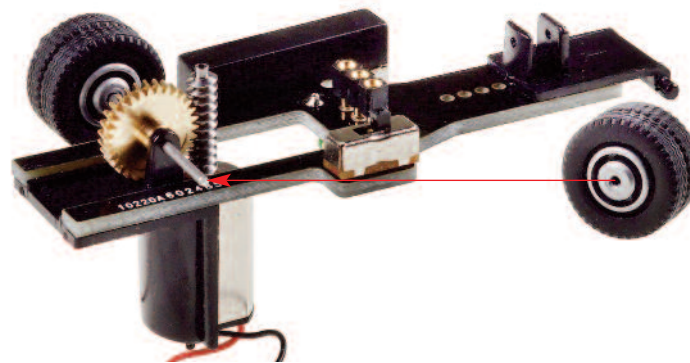


- 6**
- 13. Reifen auf die Felge drücken und mit Sekundenkleber fixieren.
  - 13. Press the tyres onto the rim and affix them using instant adhesive.
  - 13. Presser les pneus sur la jante et les fixer avec de la colle instantanée.
  - 13. Band op de vel drukken en met secondelijm vastmaken.

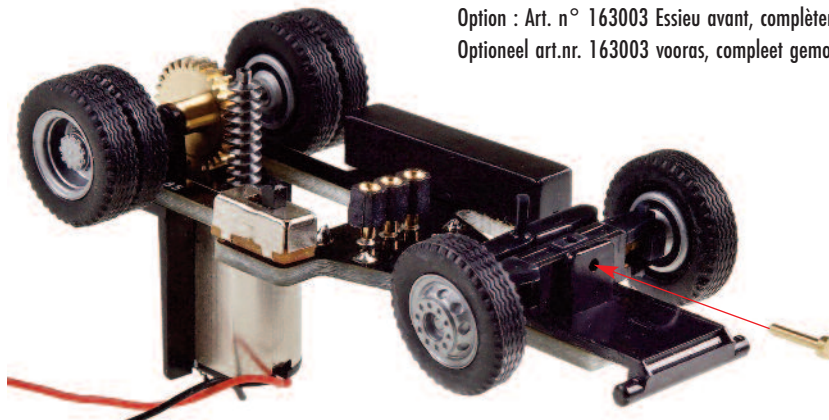


Optional Art. Nr. 163103 2 Kompleträder (Zwillingsbereifung) NQ-Reifen & Felgen.  
Option: Art. no. 163103 2 Complete wheels (twin tyres), LS tyres & rims.  
Option : Art. n° 163103 2 Roues complètes (pour pneus jumelés), pneus BS & jantes.  
Optioneel art.nr. 163103 2 complete wielen (dubbele banden) NQ-banden & velgen.

- 14. Antriebsräder fest auf die Achse drücken.
- 14. Firmly press the drive wheels on the axle.
- 14. Presser fermement les roues d'entraînement sur l'essieu.
- 14. Aandrijftandwielen stevig op de as drukken.

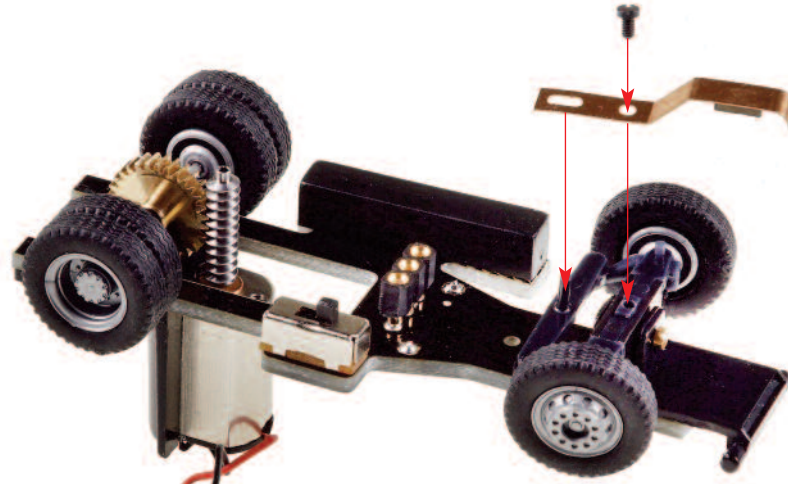


- 15. Lenkung montieren.
- 15. Mount the steering unit.
- 15. Monter la direction.
- 15. Stuurinrichting monteren.

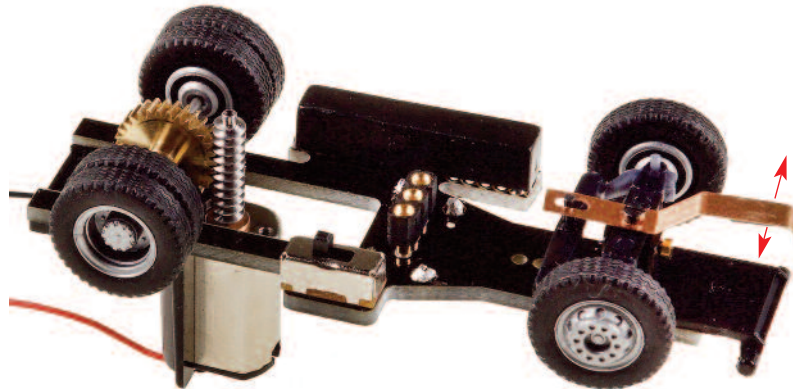


Optional Art. Nr. 163003 Vorderachse, komplett montiert für LKW / Bus (mit NQ-Rädern).  
Option: Art. no. 163003 Front axle, complete and assembled for lorry/ bus (with LS wheels).  
Option : Art. n° 163003 Essieu avant, complètement assemblé pour camion / bus (avec roues BS).  
Optioneel art.nr. 163003 vooras, compleet gemonteerd voor vrachtwagen/bus (met NQ-wielen).

- 16. Lenkstange montieren.
- 16. Mount the steering rod.
- 16. Monter la barre de direction.
- 16. Stuurstang monteren.



- 17. Die Schraube der Lenkstange komplett zudrehen und dann wieder ca. eine Umdrehung öffnen.
- 17. Completely screw on the screw of the steering rod, then unscrew it again by about one turn.
- 17. Serrer complètement la vis de la barre de direction et la desserrer à nouveau d'environ un tour.
- 17. De schroef van de stuurstang helemaal vastdraaien en dan weer ongeveer één slag losdraaien.



- 8** 18. Motor und Akku anlöten.  
18. Solder motor and battery.  
18. Braser le moteur et la pile.  
18. Motor en accu vastsolderen.

Motorkabel nach folgender Liste anlöten:

- Motor stehend vor der Antriebsachse: rot an »Motor 1« und schwarz an »Motor 2«.
- Motor stehend hinter der Antriebsachse: rot an »Motor 2« und schwarz an »Motor 2«.
- Motor liegend vor der Antriebsachse: rot an »Motor 2« und schwarz an »Motor 1«.
- Motor liegend hinter der Antriebsachse: rot an »Motor 1« und schwarz an »Motor 2«.

Solder the motor wires according to the following list:

- Motor vertical before the drive axle: red to »Motor 1« and black to »Motor 2«.
- Motor vertical behind the drive axle: red to »Motor 2« and black to »Motor 2«.
- Motor horizontal before the drive axle: red to »Motor 2« and black to »Motor 1«.
- Motor horizontal behind the drive axle: red to »Motor 1« and black to »Motor 2«.

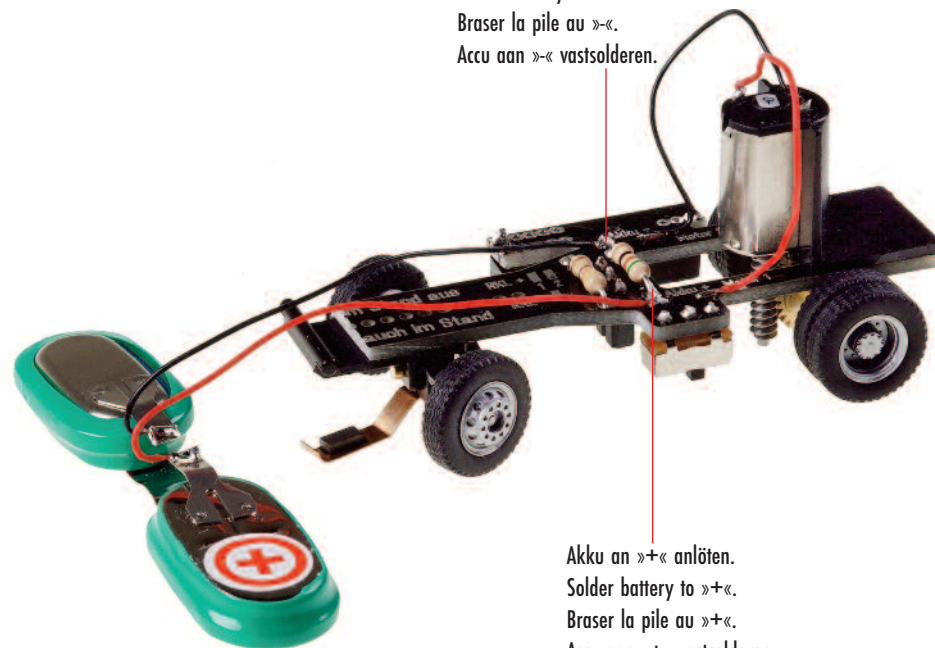
Braser les fils du moteur selon la liste suivante:

- Moteur à la verticale devant l'essieu d'entraînement: le rouge à »Moteur 1« et le noir à »Moteur 2«.
- Moteur à la verticale derrière l'essieu d'entraînement: le rouge à »Moteur 2« et le noir à »Moteur 2«.
- Moteur à l'horizontale devant l'essieu d'entraînement: le rouge à »Moteur 2« et le noir à »Moteur 1«.
- Moteur à l'horizontale derrière l'essieu d'entraînement: le rouge à »Moteur 1« et le noir à »Moteur 2«.

Motorkabel als volgt vastsolderen:

- motor staand voor de aandrijf-as: rood aan »motor 1« en zwart aan »motor 2«.
- motor staand achter de aandrijf-as: rood aan »motor 2« en zwart aan »motor 2«.
- motor liggend voor de aandrijf-as: rood aan »motor 2« en zwart aan »motor 1«.
- motor liggend achter de aandrijf-as: rood aan »motor 1« en zwart aan »motor 2«.

- Akku an »-« anlöten.
- Solder battery to »-«.
- Braser la pile au »-«.
- Accu aan »-« vastsolderen.



- Akku an »+« anlöten.
- Solder battery to »+«.
- Braser la pile au »+«.
- Accu aan »+« vastsolderen.

An den Anschlüssen RKL »+« und RKL »-« können Rundumkennleuchten (Blinkelektronik) angeschlossen werden:  
z. B. orange = Art. Nr. 163764 oder blau = Art. Nr. 163765.

To ports RKL »+« and RKL »-« you may connect rotating beacons (flashing lights):  
e.g. orange = Art. no. 163764 or blue = Art. no. 163765.

Aux ports RKL »+« et RKL »-« on peut raccorder des gyrophares (lumières clignotantes):  
p. ex. orange = Art. n° 163764 ou bleu = Art. n° 163765.

Op de aansluitingen RKL »+« en RKL »-« kunnen zwaailichten (knipperelektronica) worden aangesloten:  
bijvoorbeeld oranje = art. nr. 163764 of blauw = art. nr. 163765