

1

384
480
576



1 2

784
976
1168

1 2 3

784	384
976	480
1168	576

1 2 3 4

784	784
976	976
1168	1168

1 2 3 4 5

784	384	784
976	480	976
1168	576	1168

1 2 3 4 5 6

784	784	784
976	976	976
1168	1168	1168

1 2 3 4 5 6 7

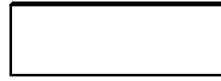
784	784	384	784
976	976	480	976
1168	1168	576	1168

1 2 3 4 5 6 7 8

784	784	784	784
976	976	976	976
1168	1168	1168	1168

1.

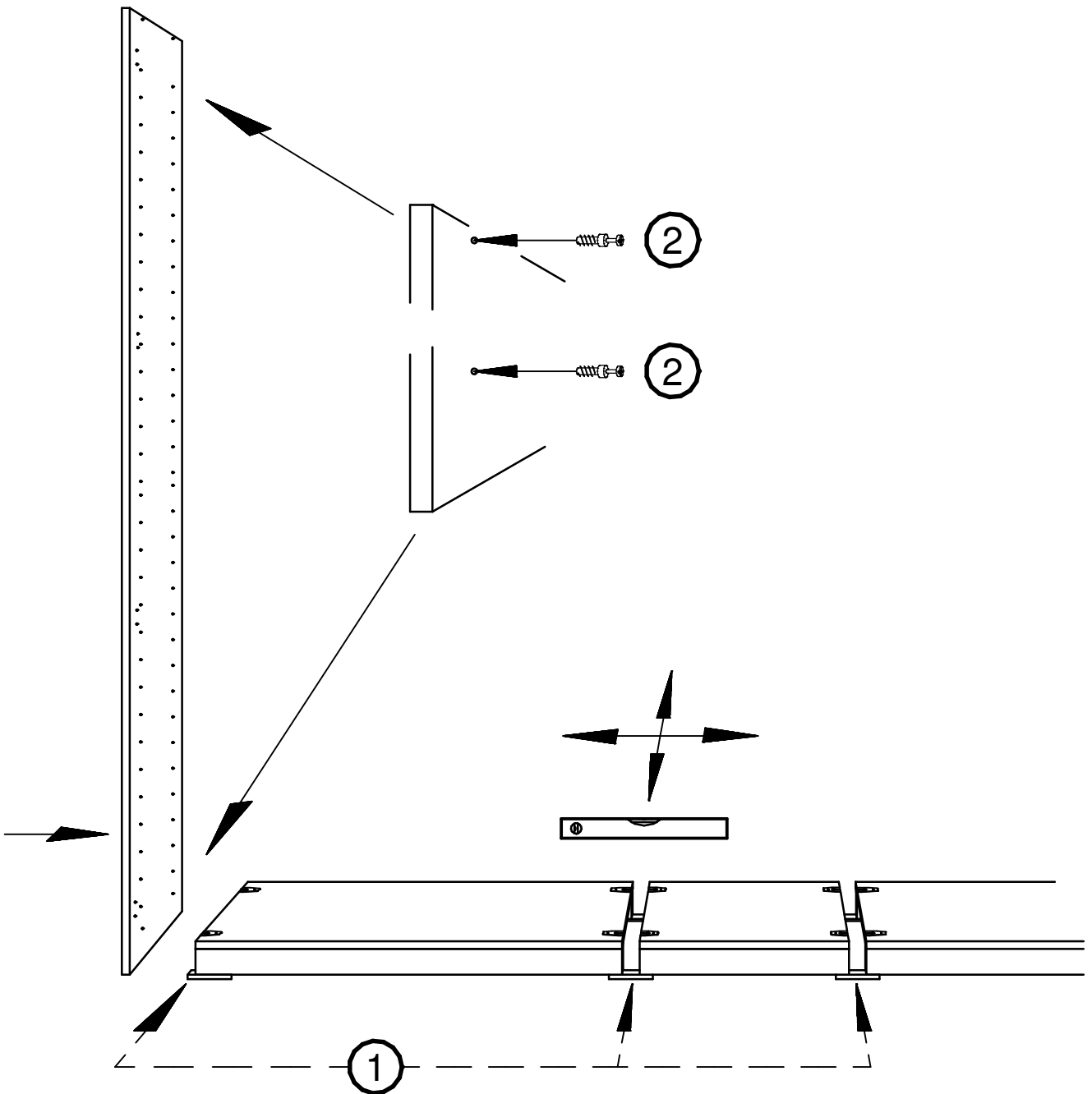
641.0227.000
12 mm



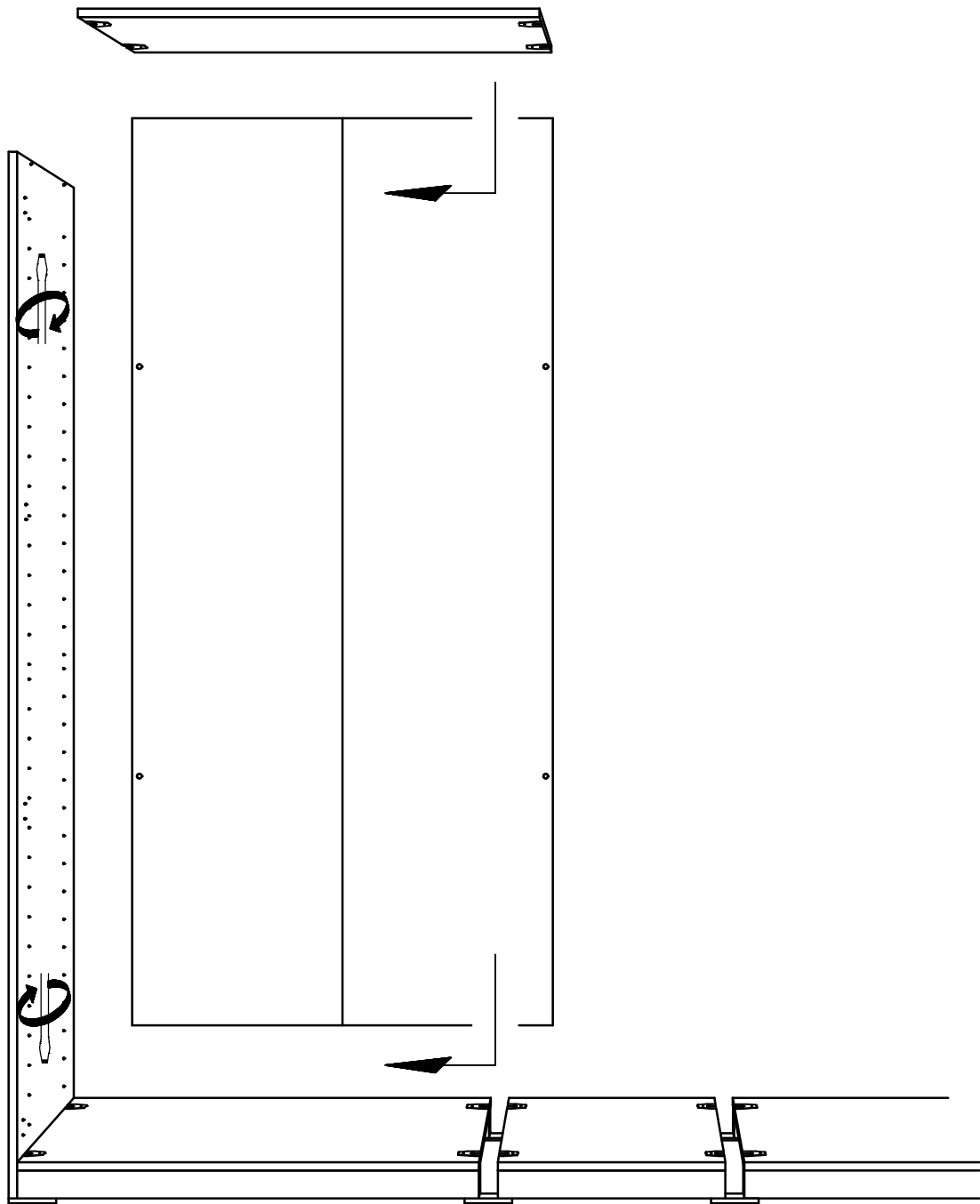
①



②



2.



621.2930.000

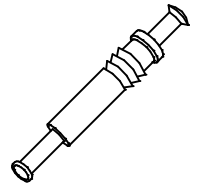
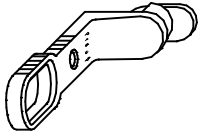
631.1266.000

6,3 x 11 mm

631.1472.000

3,5 x 15 mm

641.0226.000



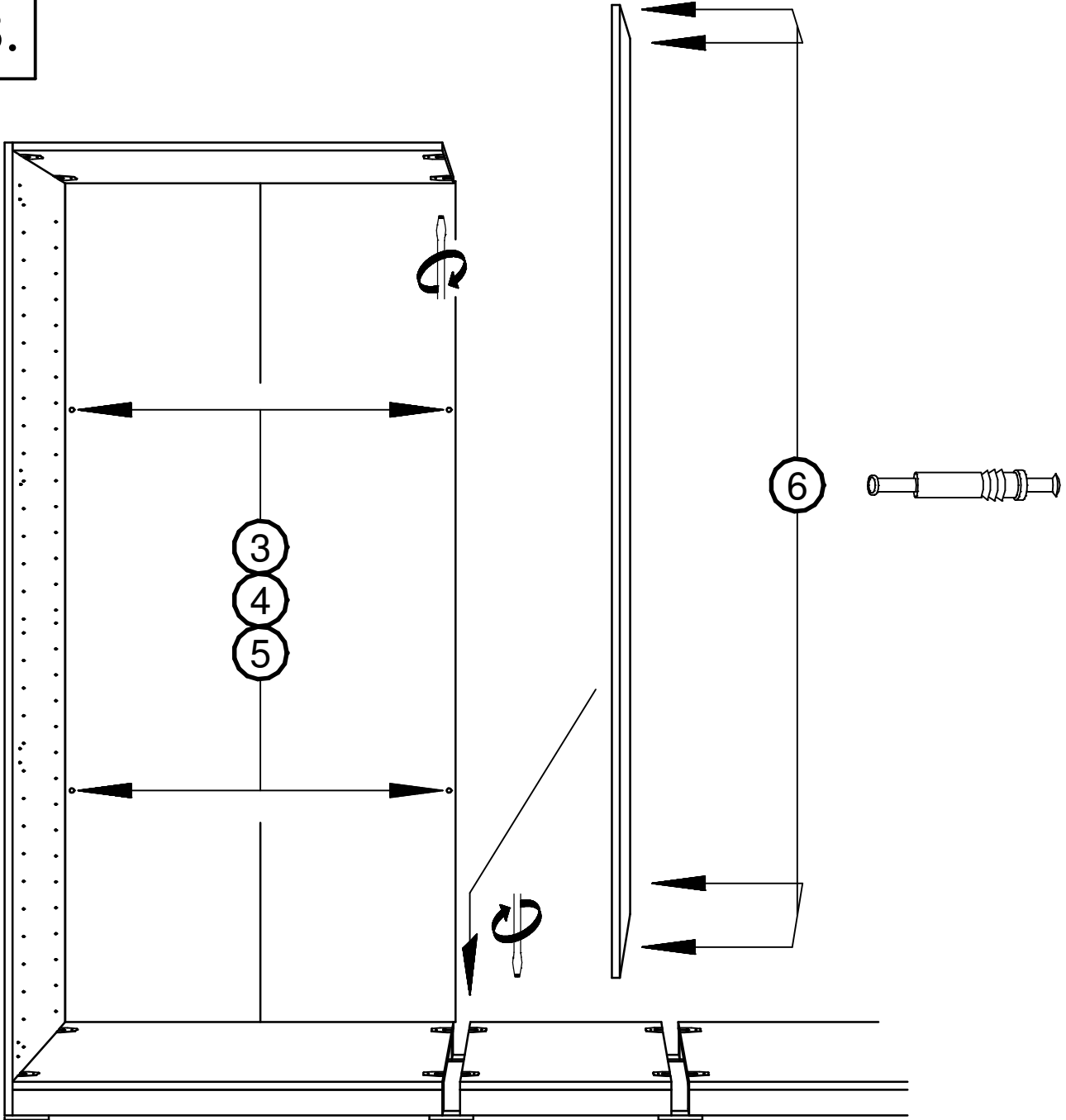
3

4

5

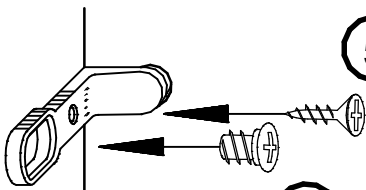
6

3.



3

5



4

641.0204.000

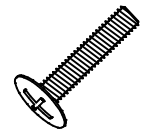
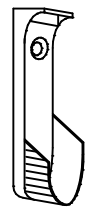
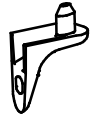
632.0038.000

4 x 14 mm

621.0067.000

632.0517.000

M6 x 30 mm



7

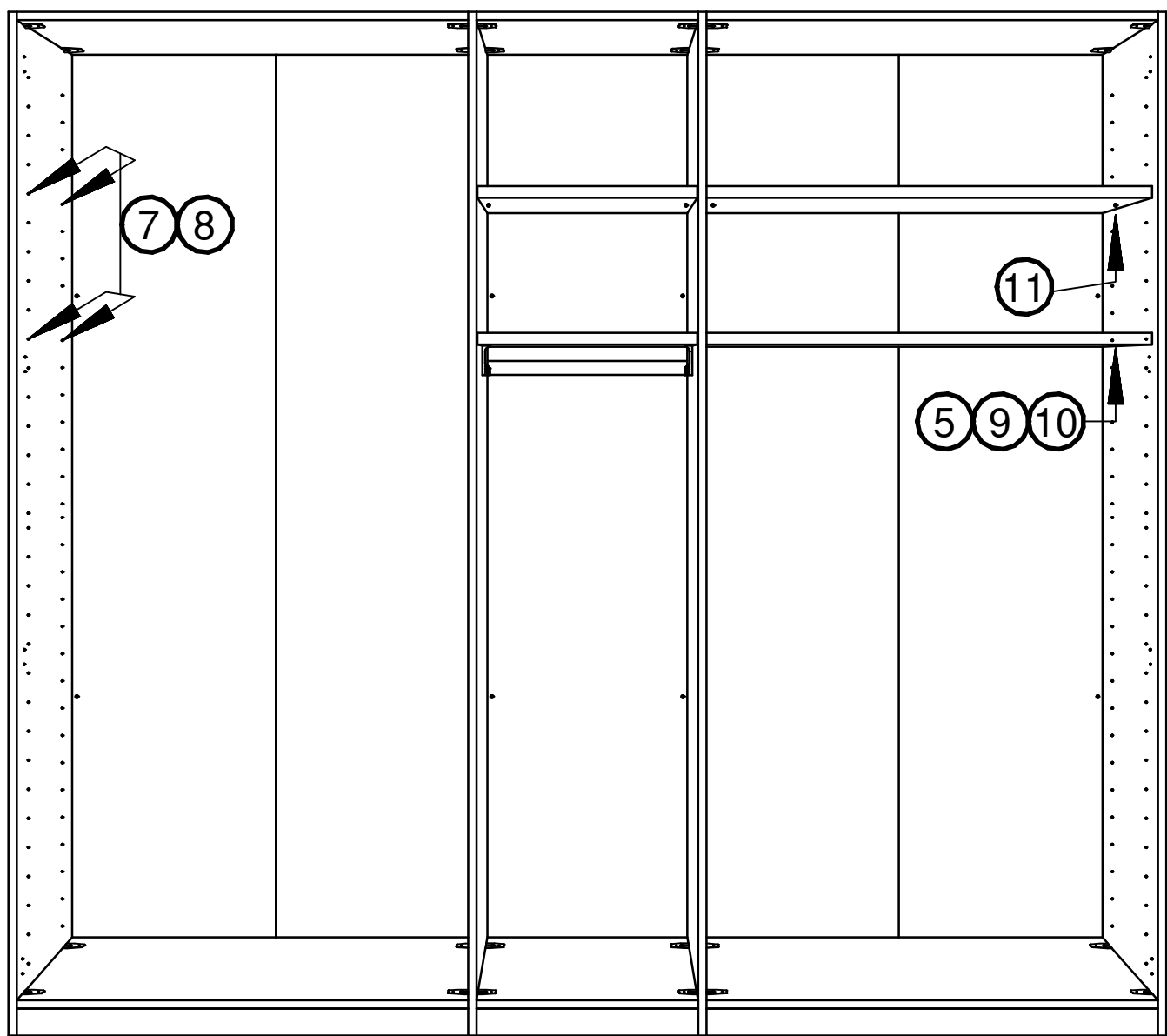
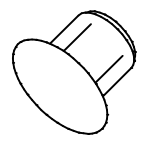
8

9

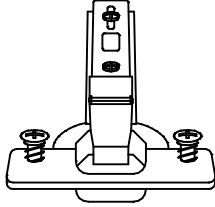
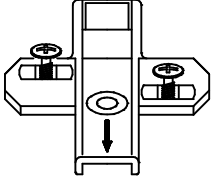
10

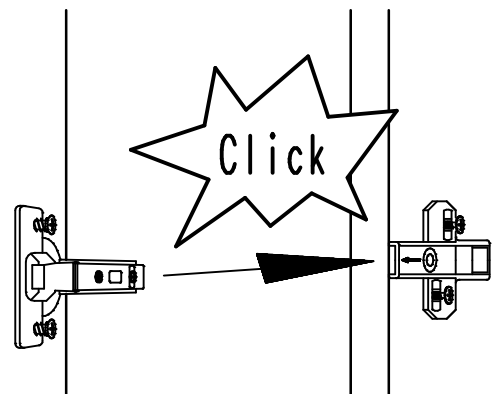
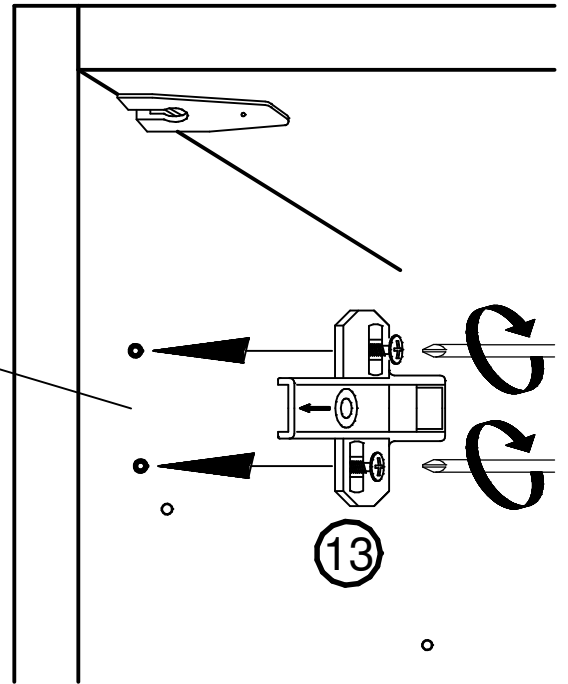
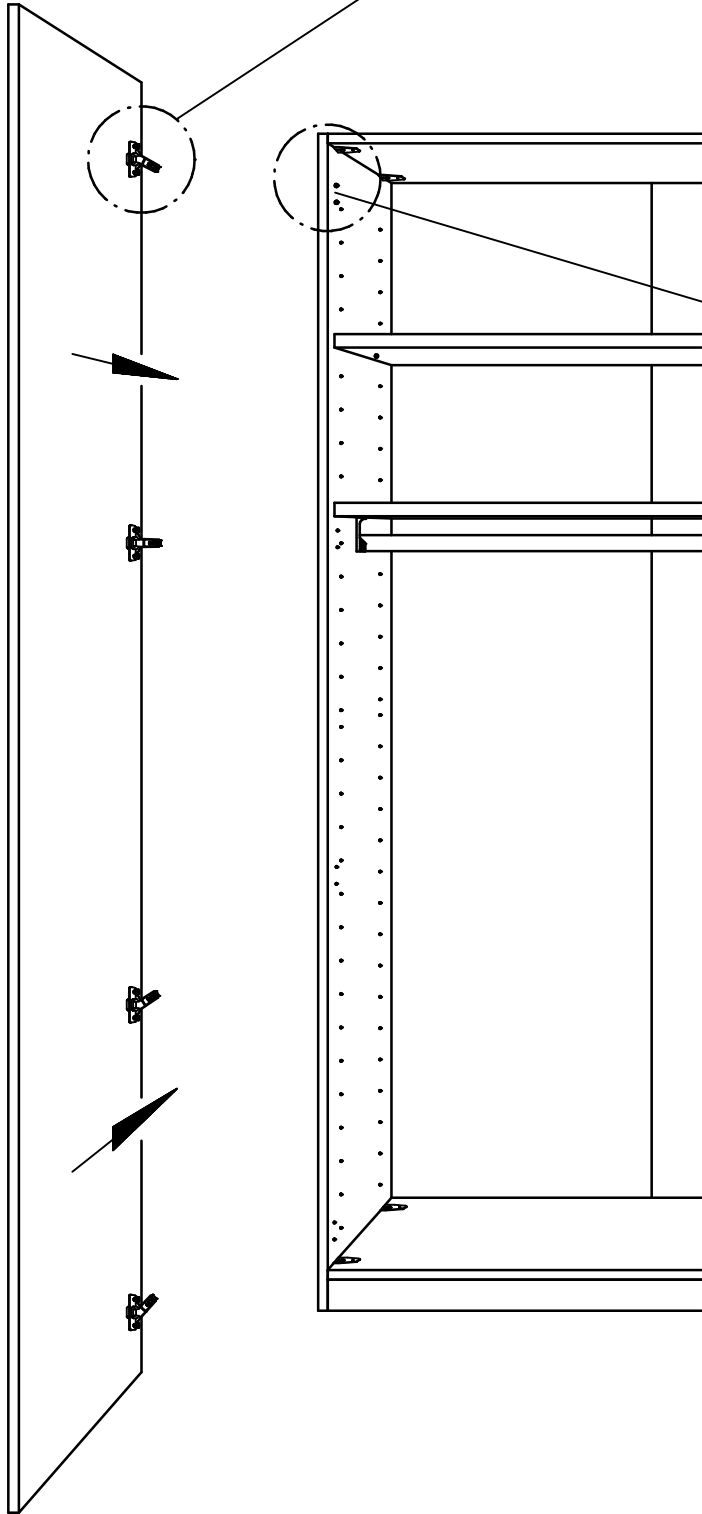
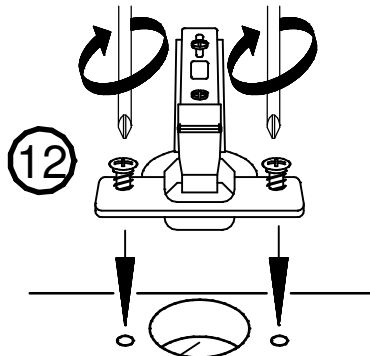
4.

11



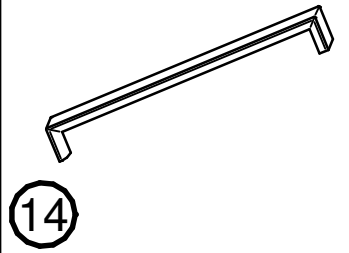
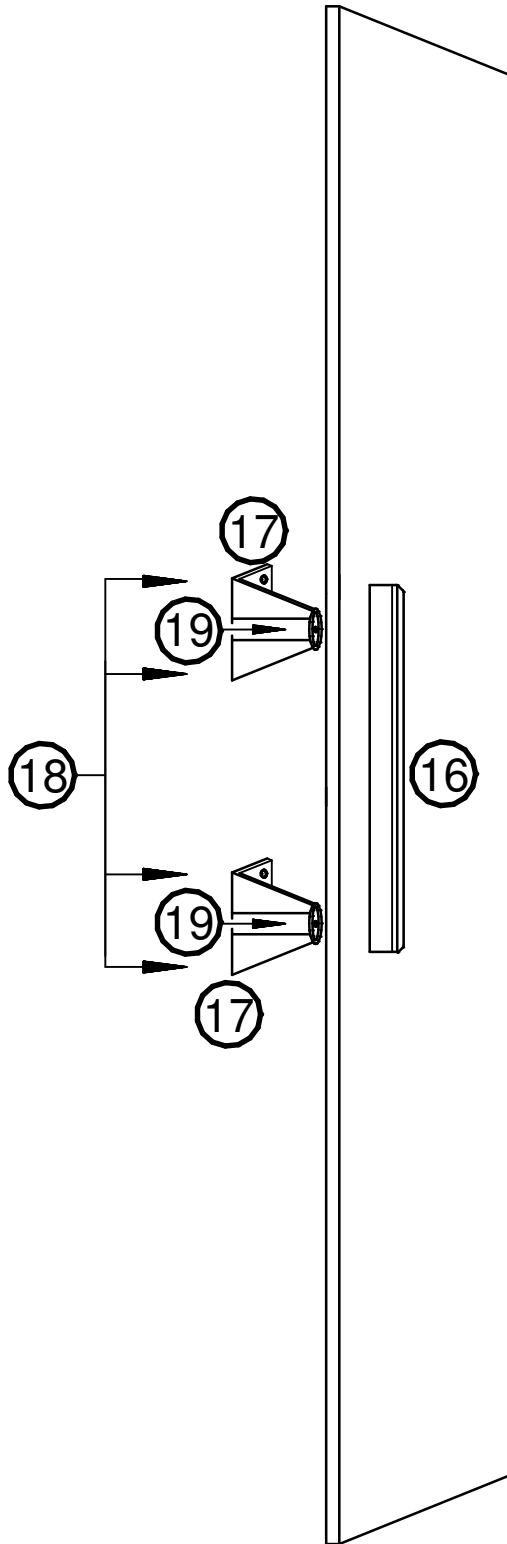
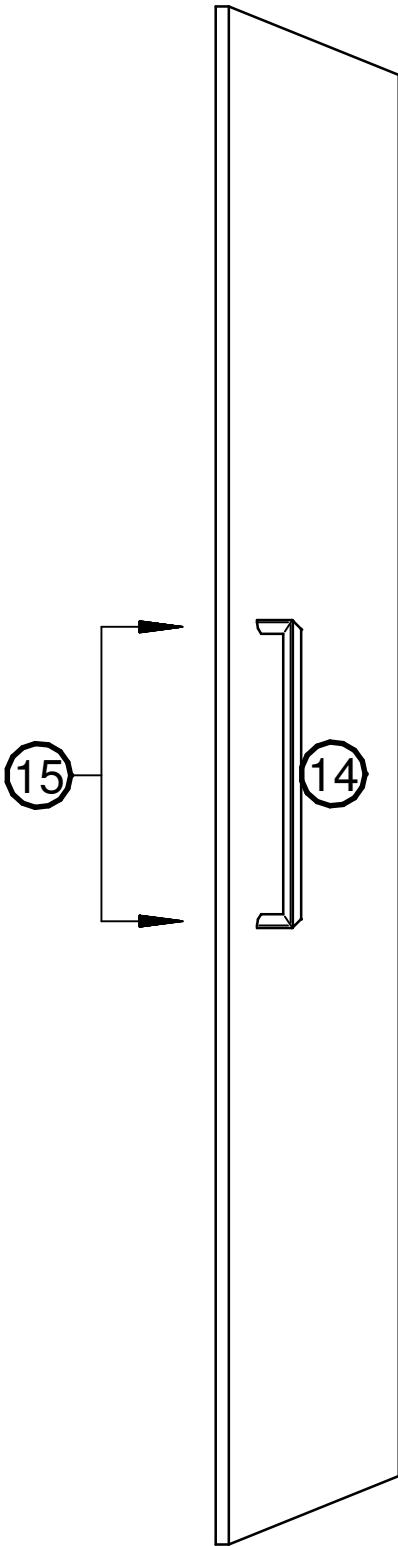
5.

<p>643.0077.000</p>  <p>(12)</p>	<p>643.0069.000</p>  <p>(13)</p>
--	---

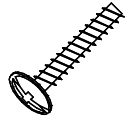


6.

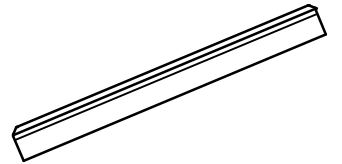
OPTION



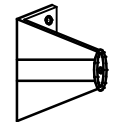
14



15



16



17

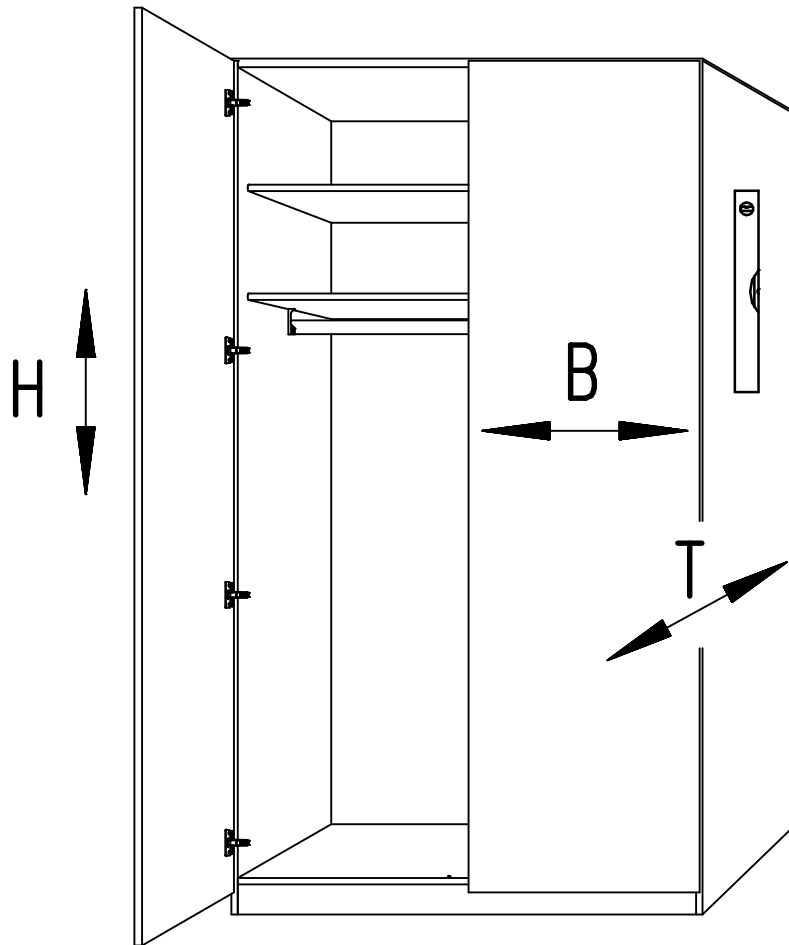
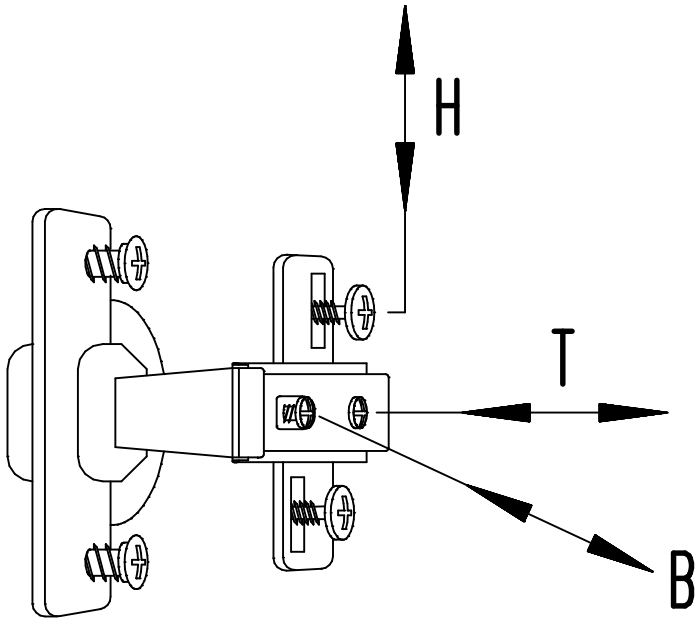


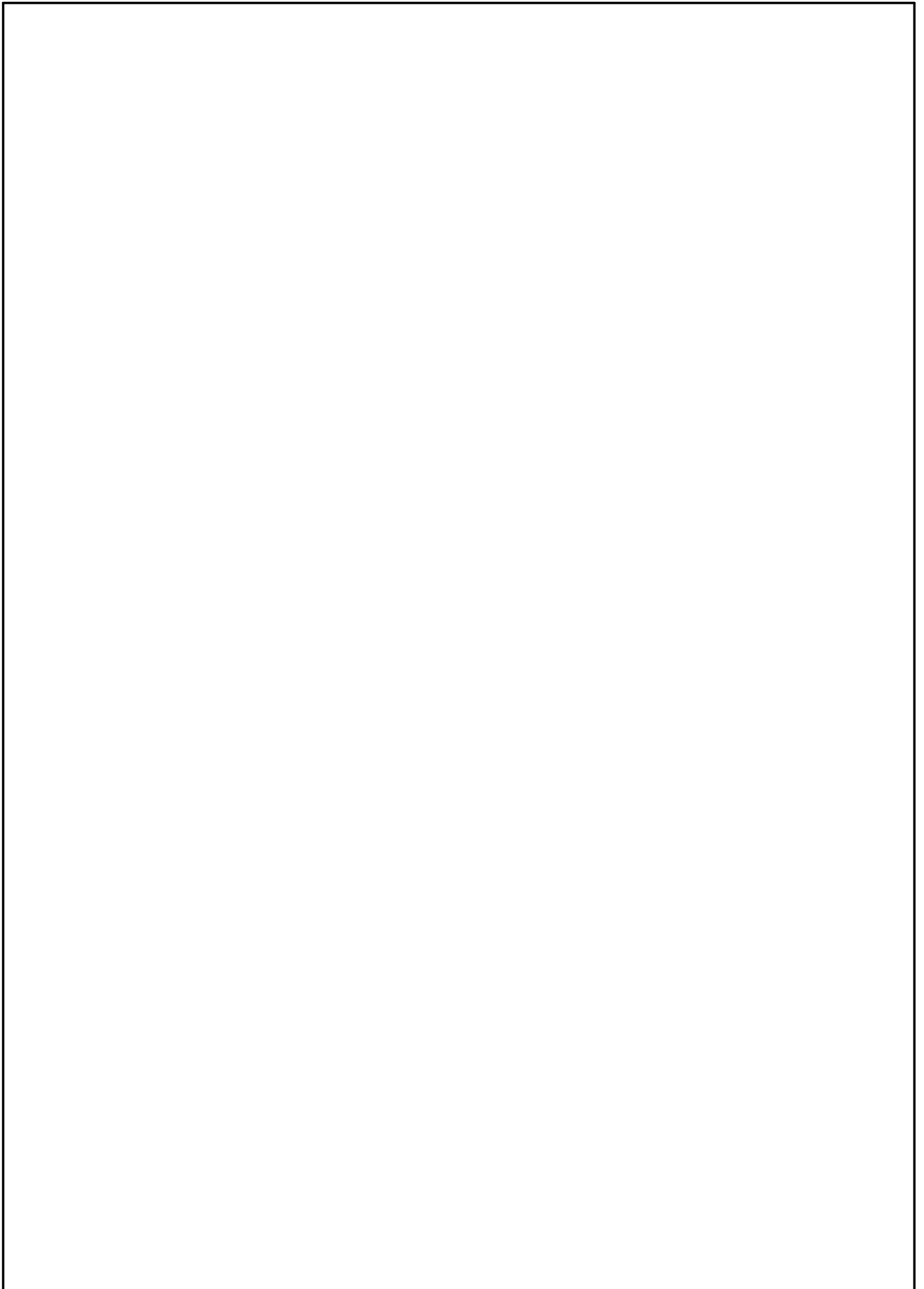
18



19

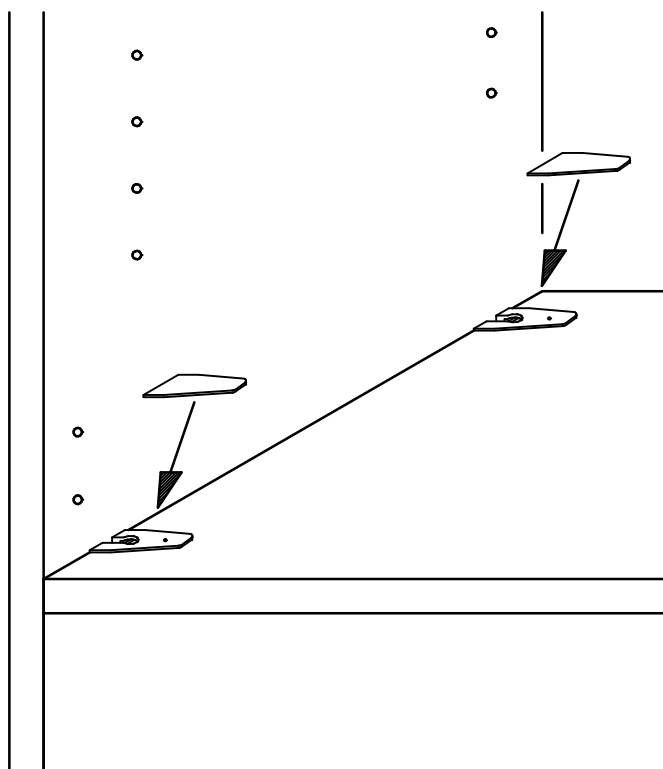
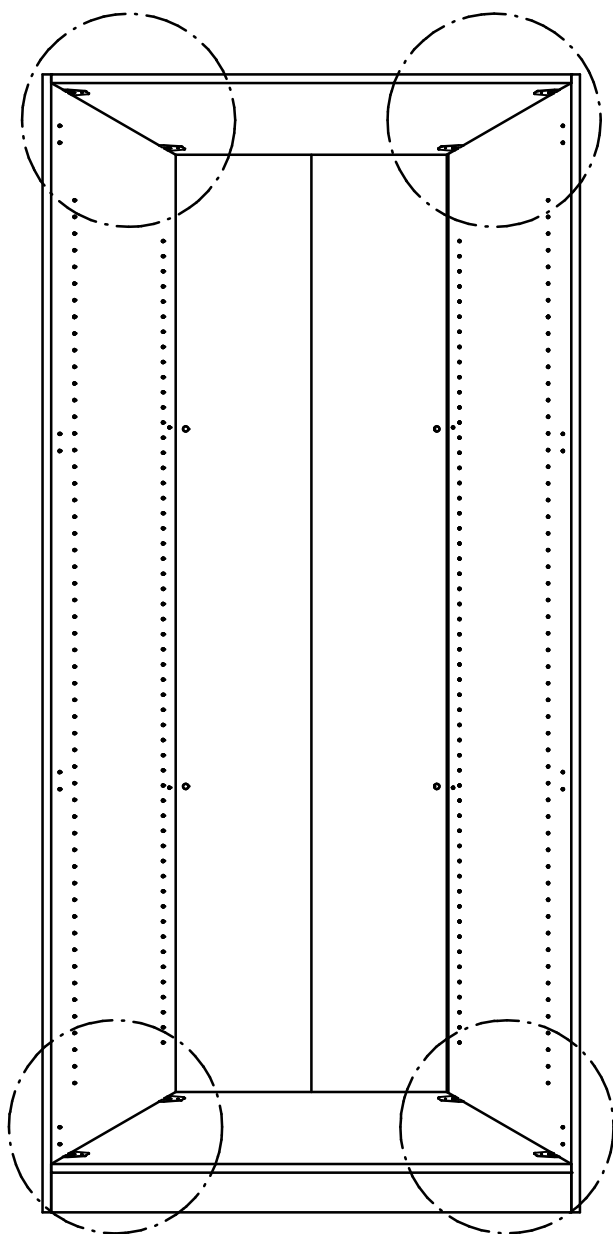
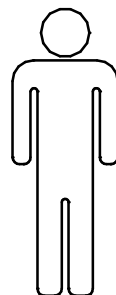
7.

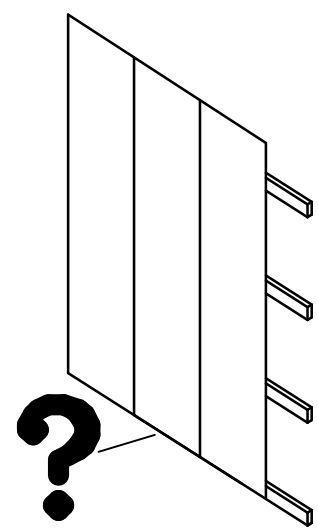
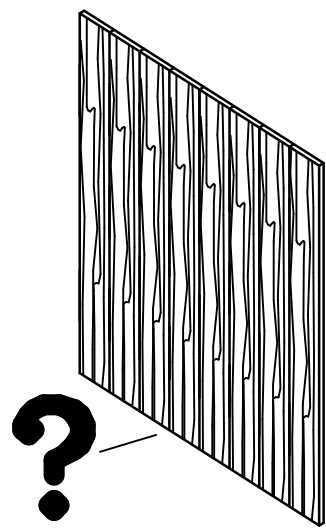
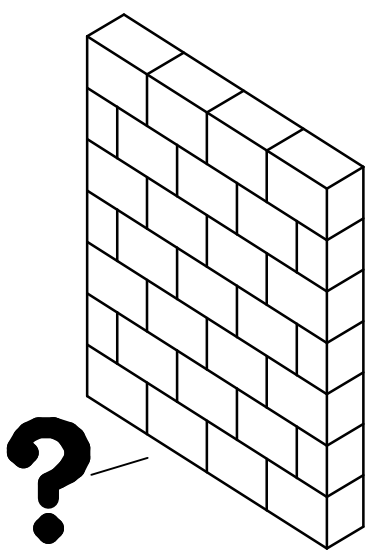
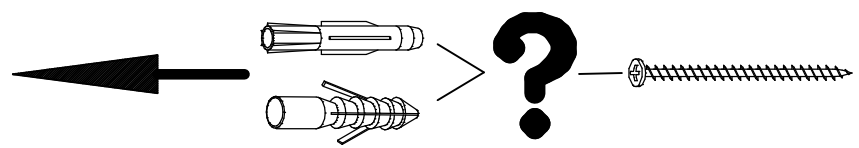
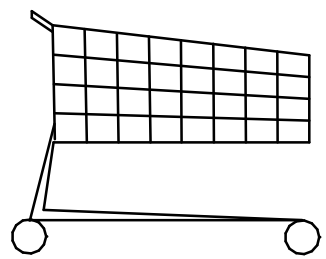
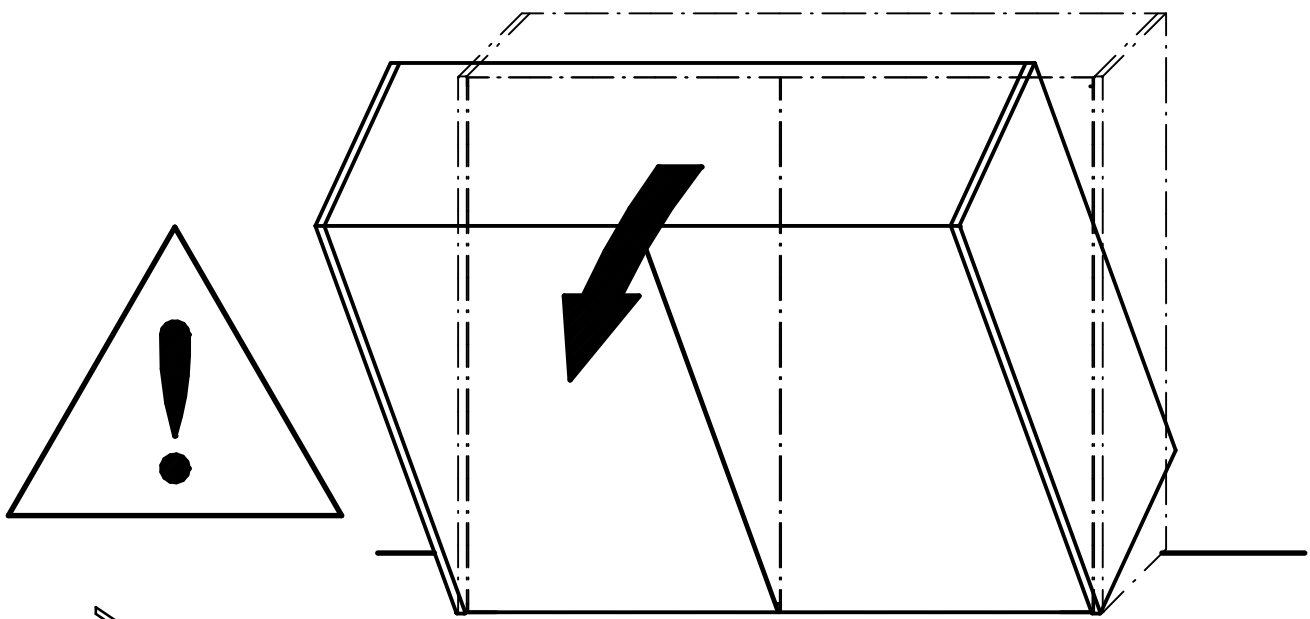
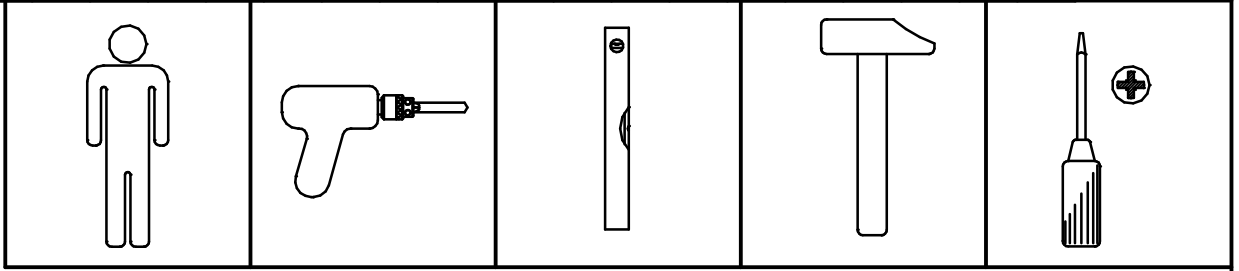
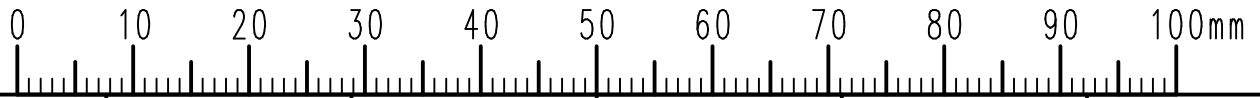


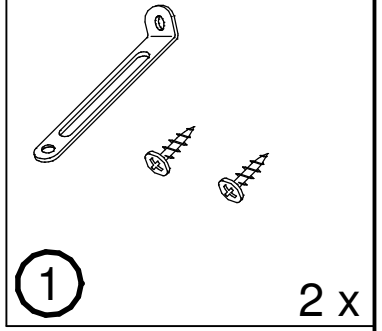
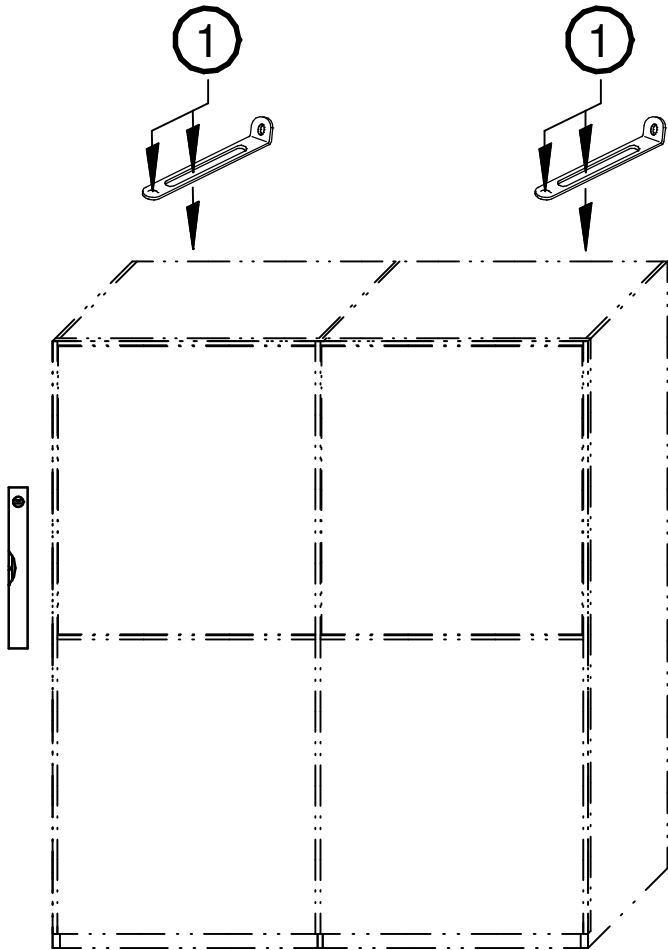


Montageanleitung

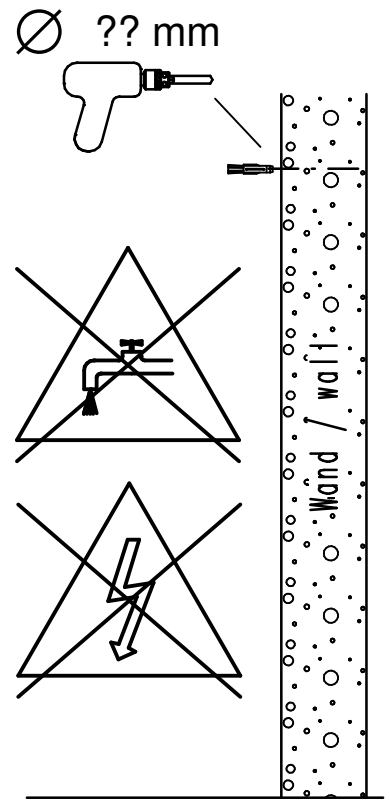
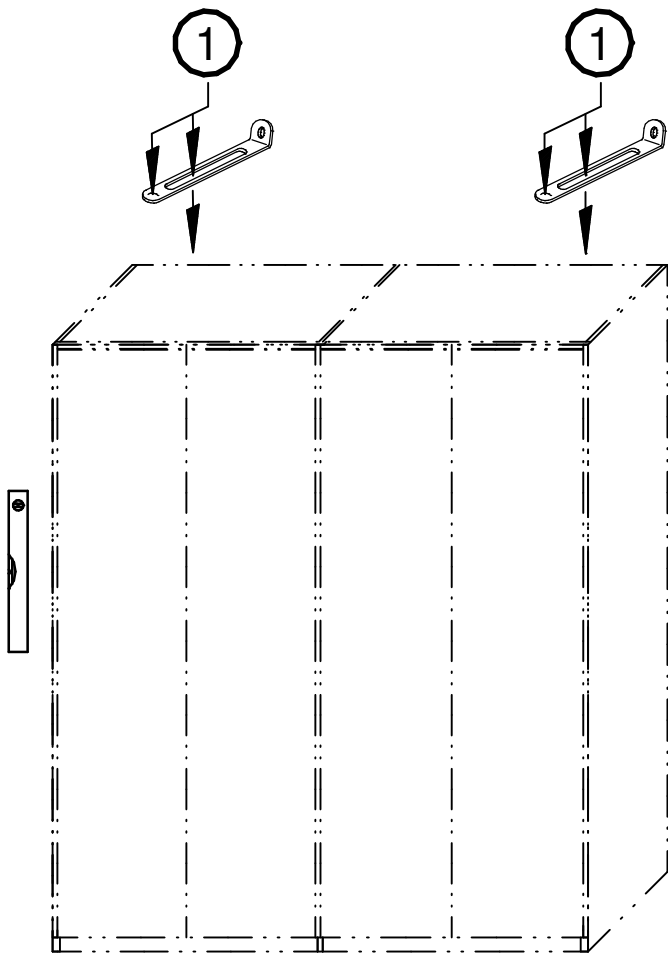
Assembly Instructions







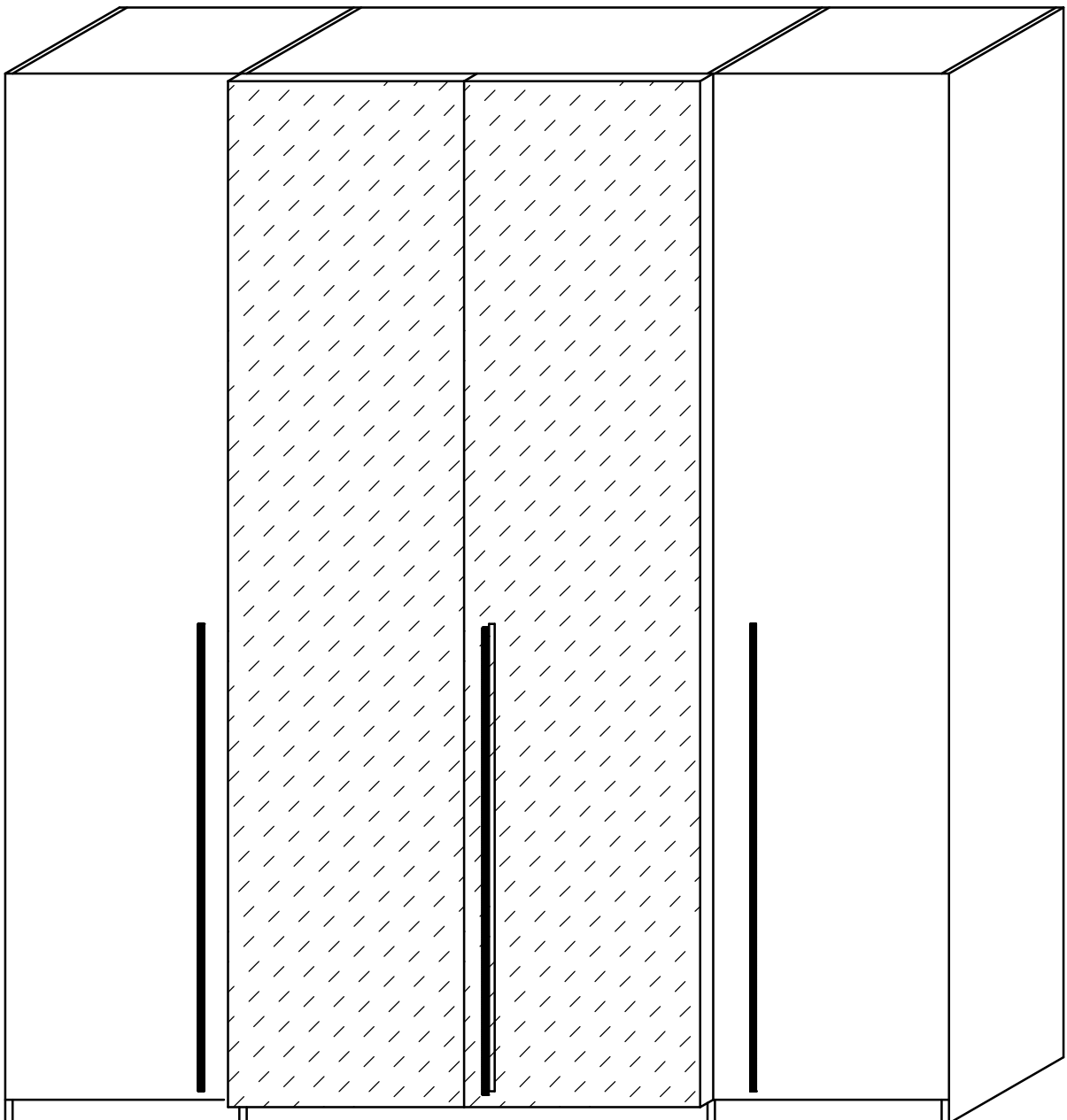
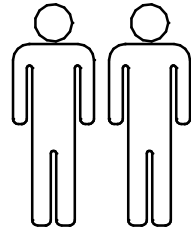
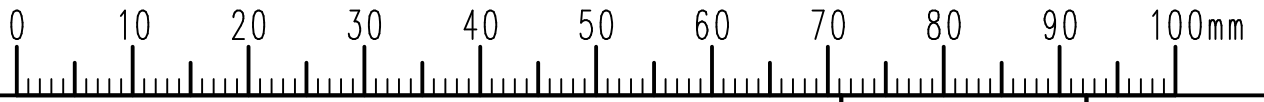
VERSION 1

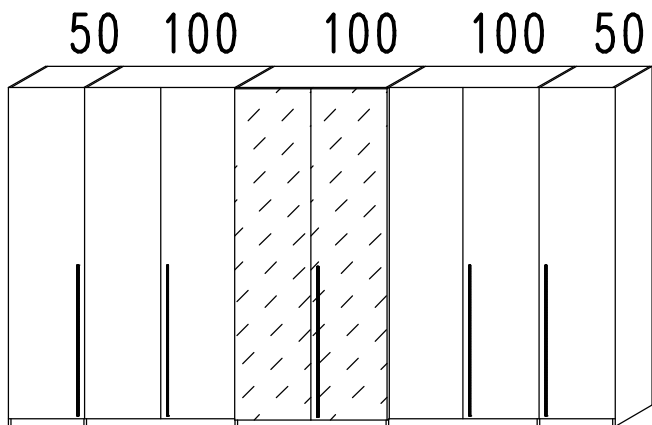
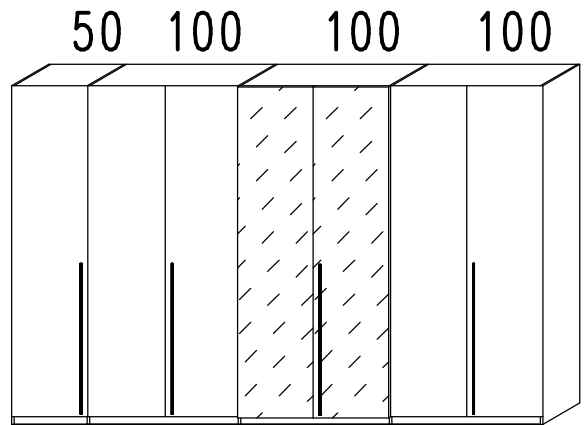
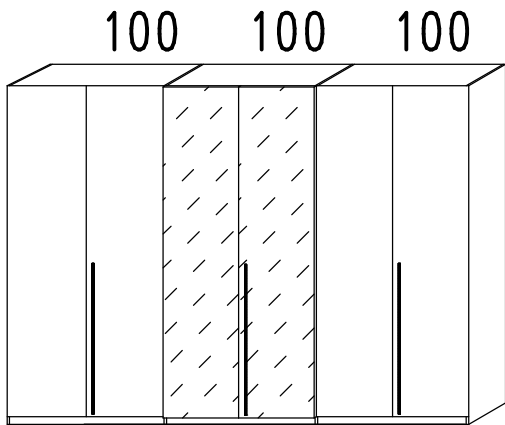
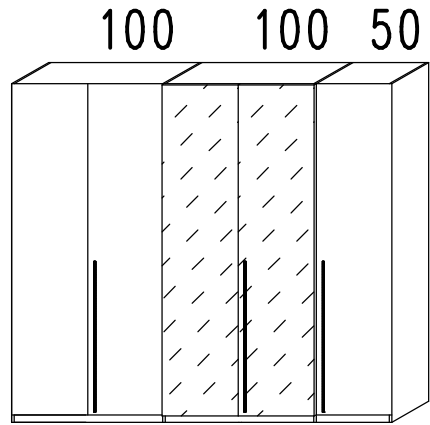
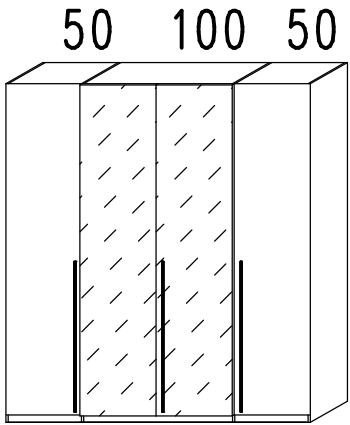


VERSION 2

T.-Nr. 731.8535

Index : 0

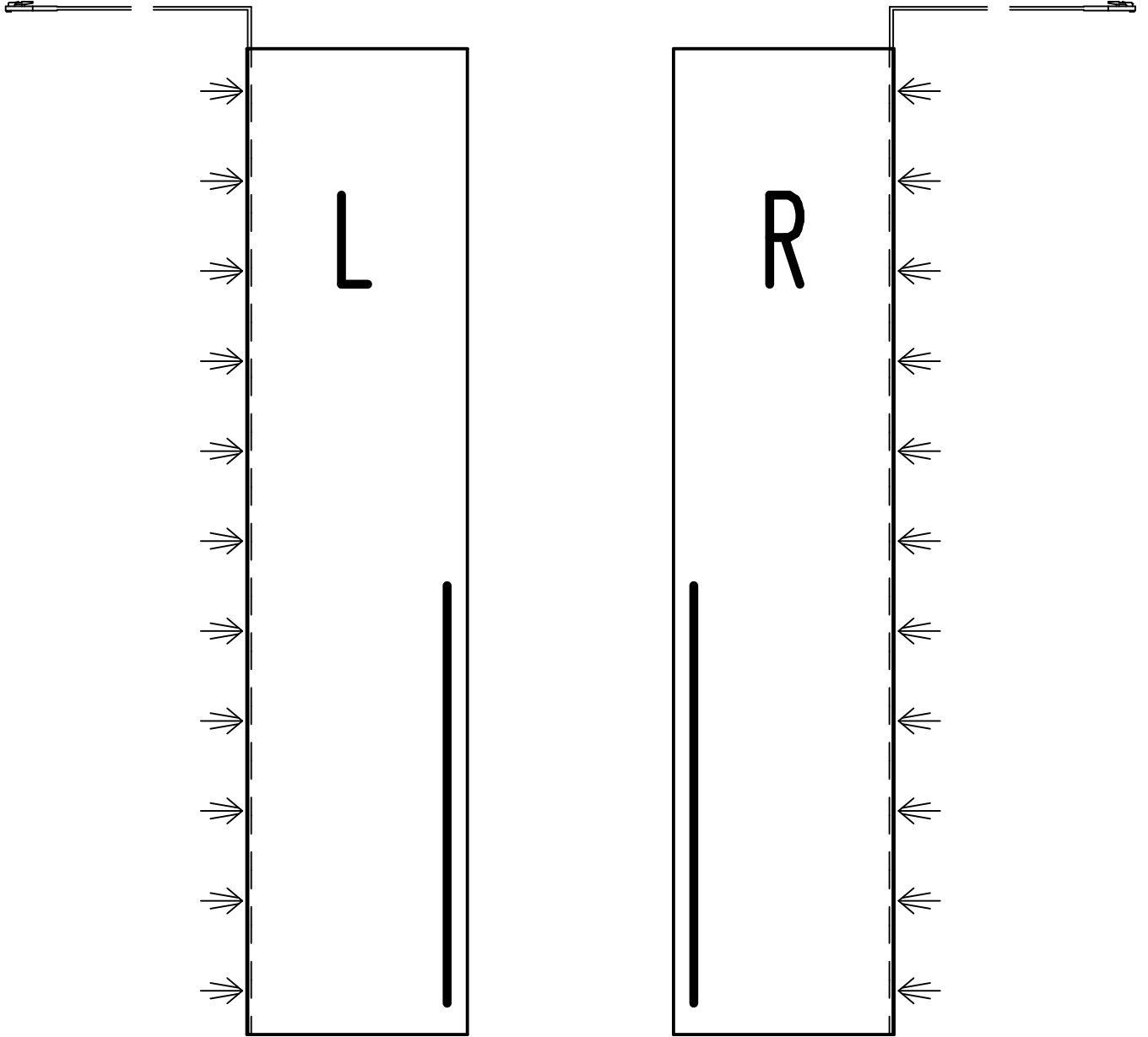




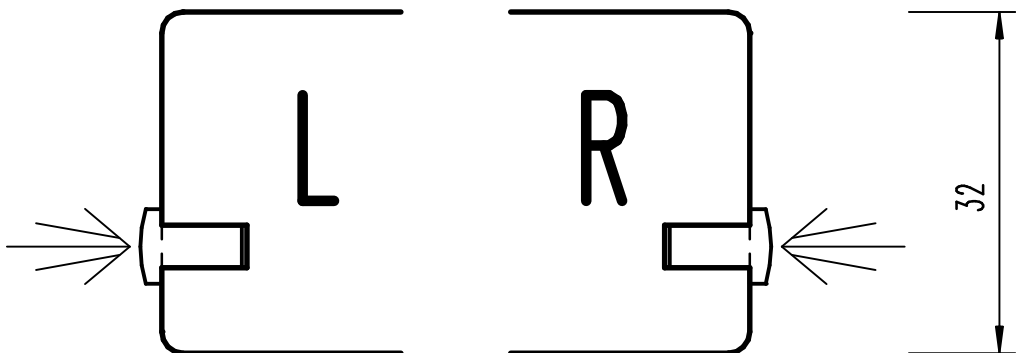
1.



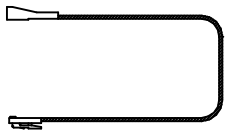
*Dieses Produkt enthält eine Lichtquelle der Energieeffizienzklasse <G>



OPTION

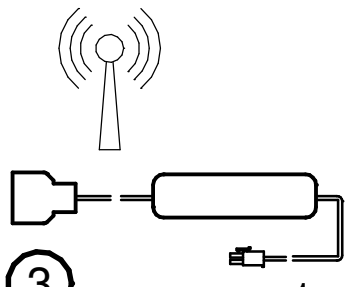


641.0286.000

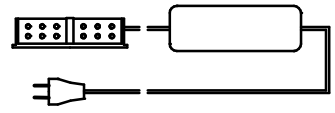


② 2 x

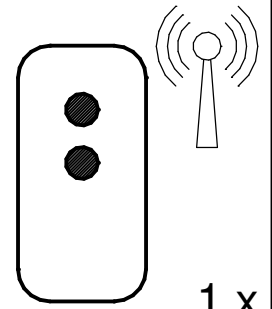
644.7147.000



③ 1 x

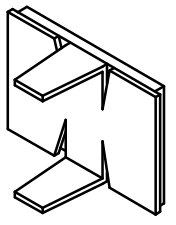


④ 1 x



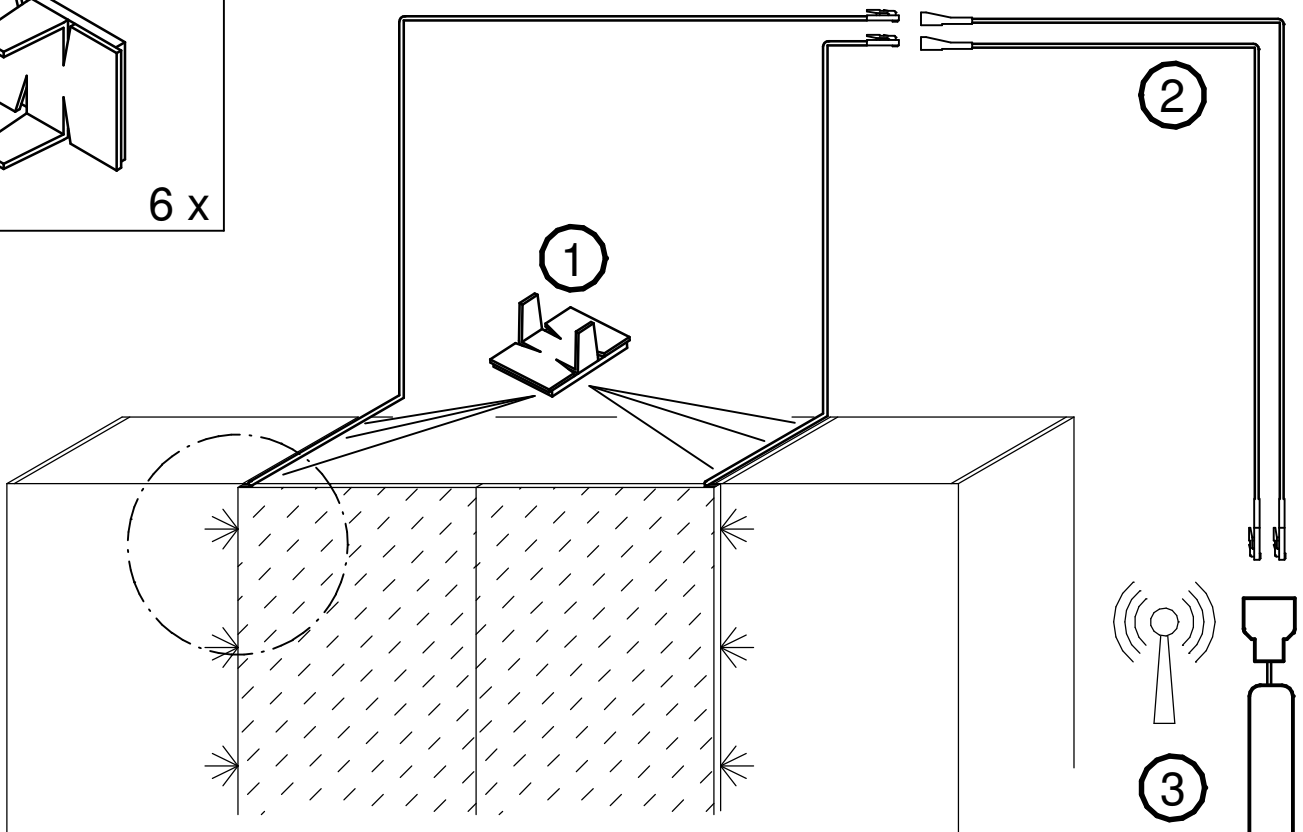
⑤ 1 x

644.0049.000



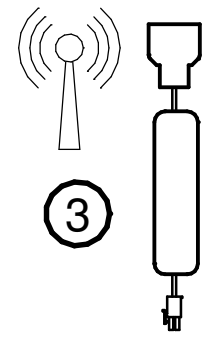
① 6 x

2.

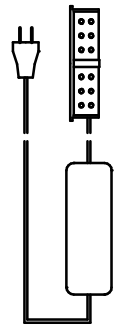


②

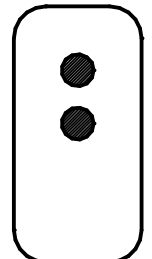
①



③

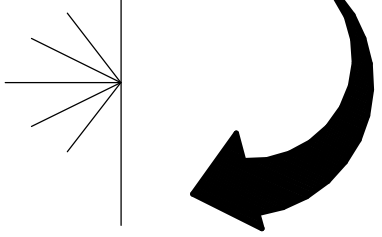
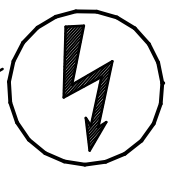


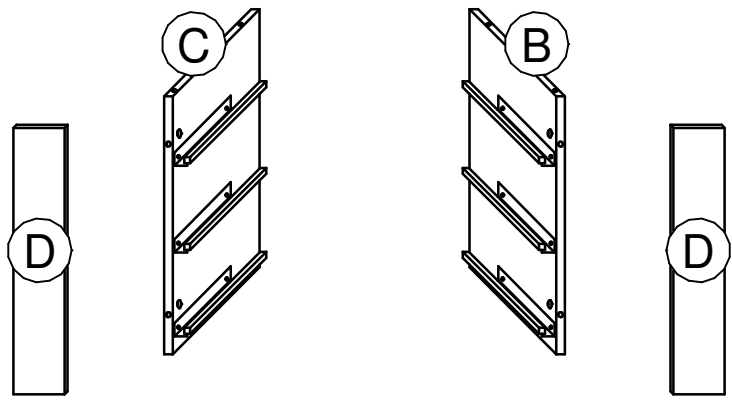
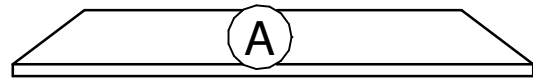
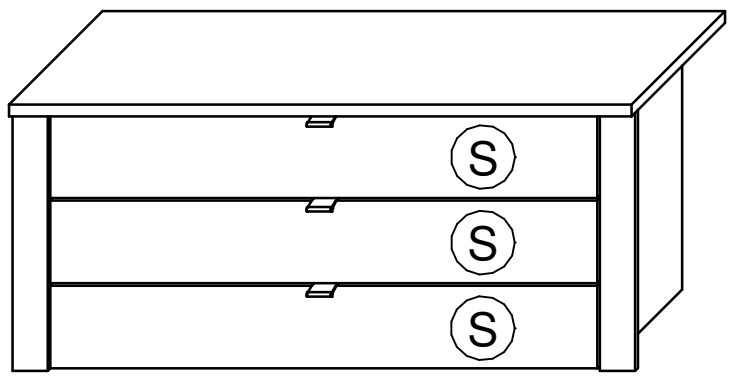
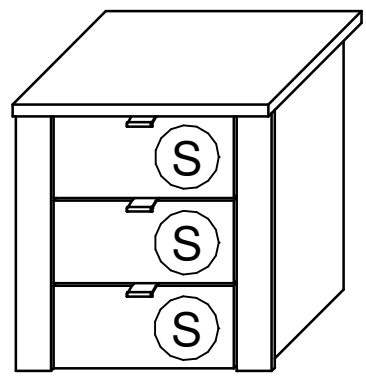
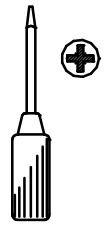
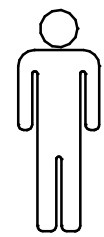
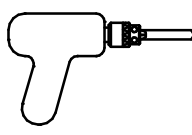
④



⑤

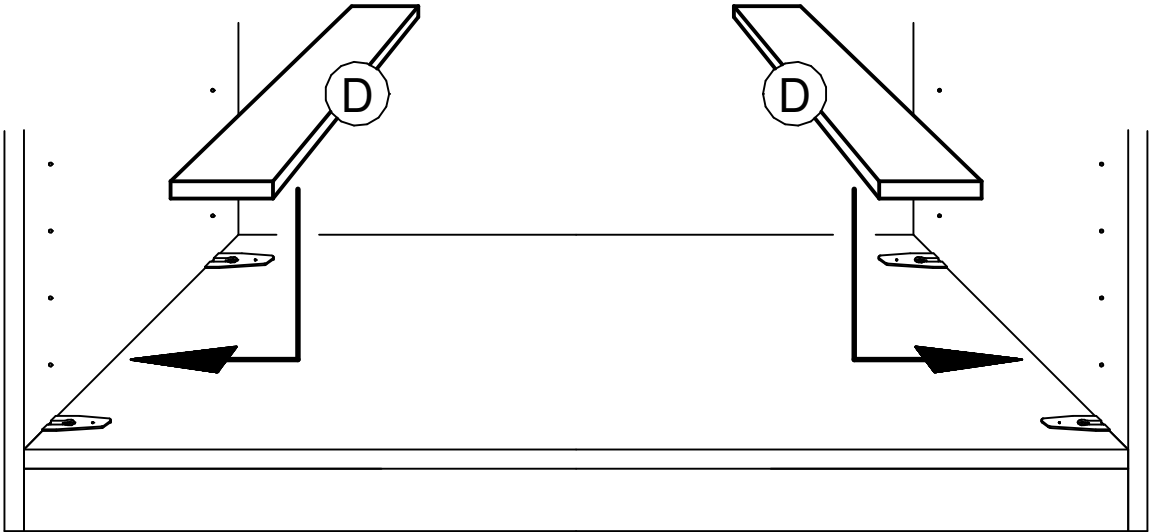
①



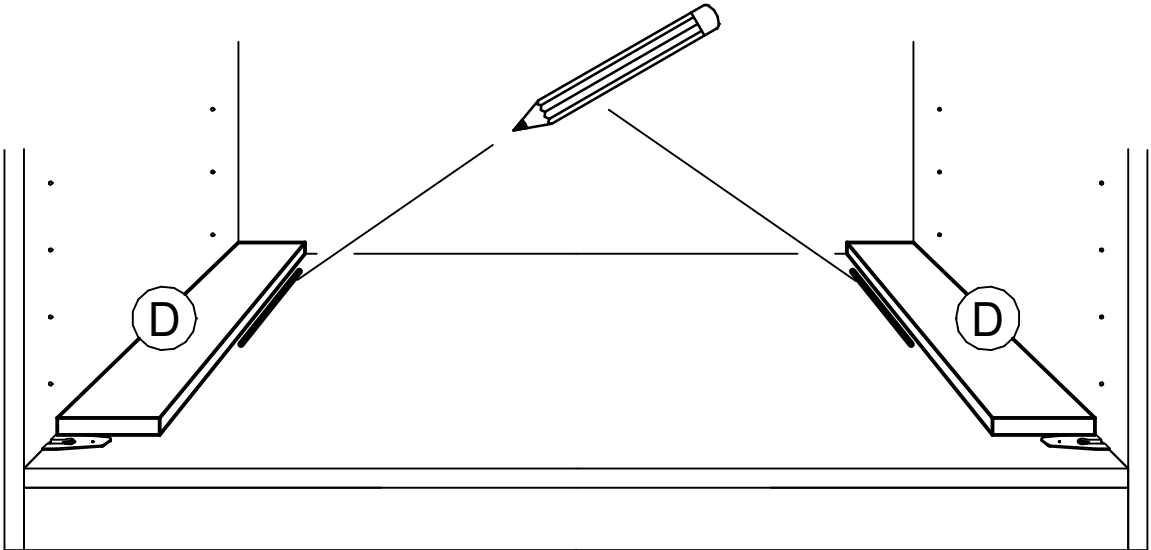


1.

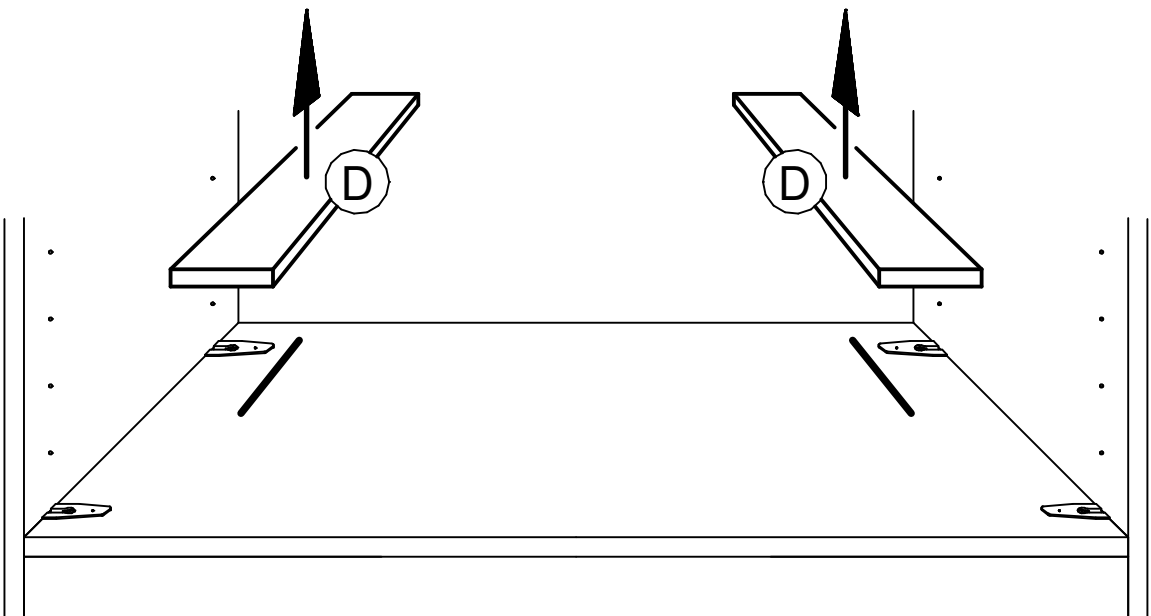
a.



b.



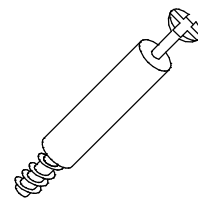
c.



2.

623.0056.000

623.0057.000

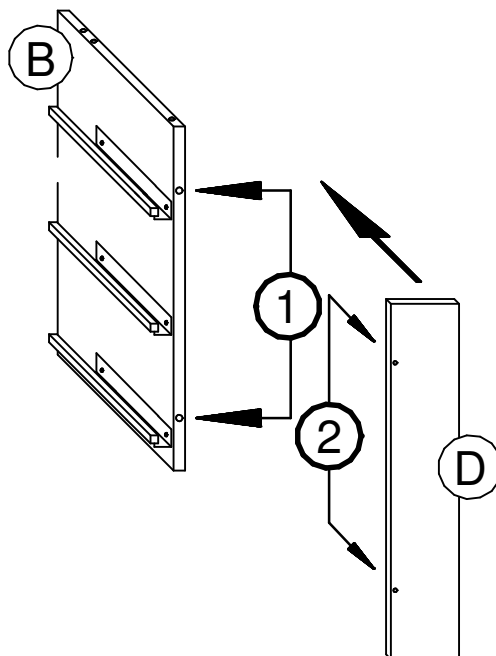
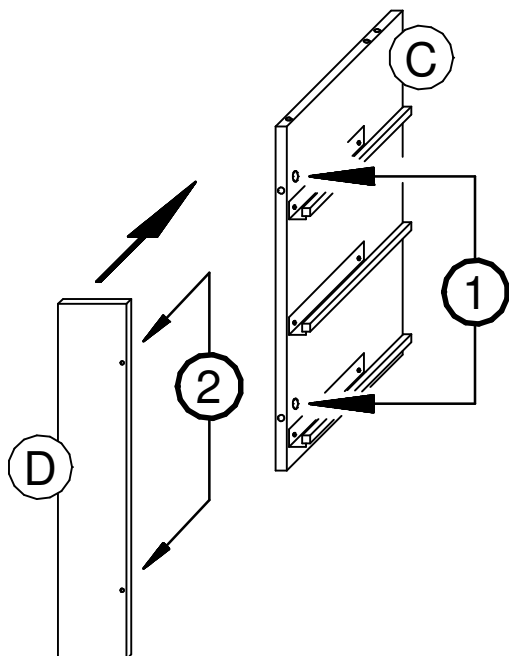


①

4 x

②

4 x

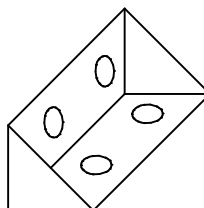
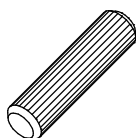


3.

730.1146.000
8 x 30 mm

644.0247.000

631.1504.000
3,5 x 17 mm



③

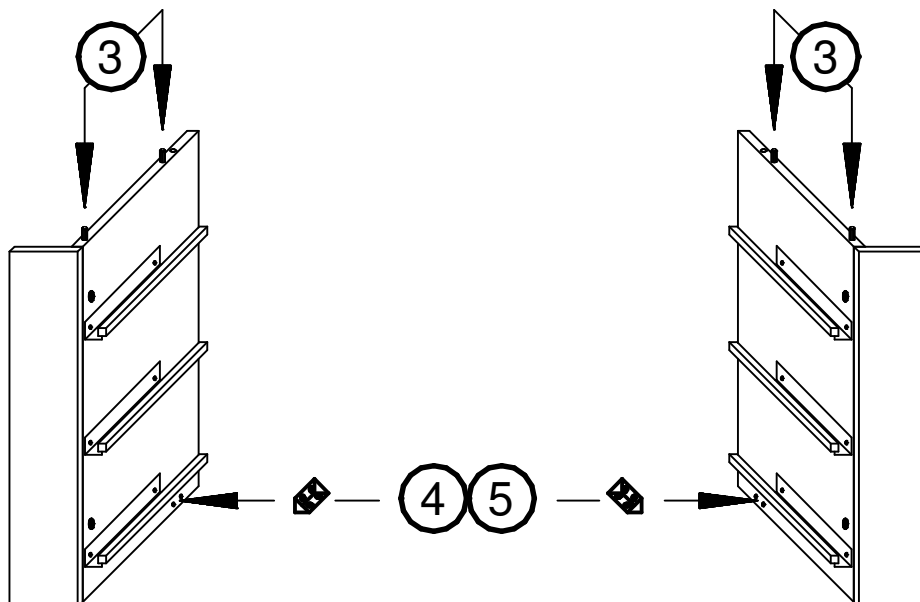
4 x

④

2 x

⑤

4 x



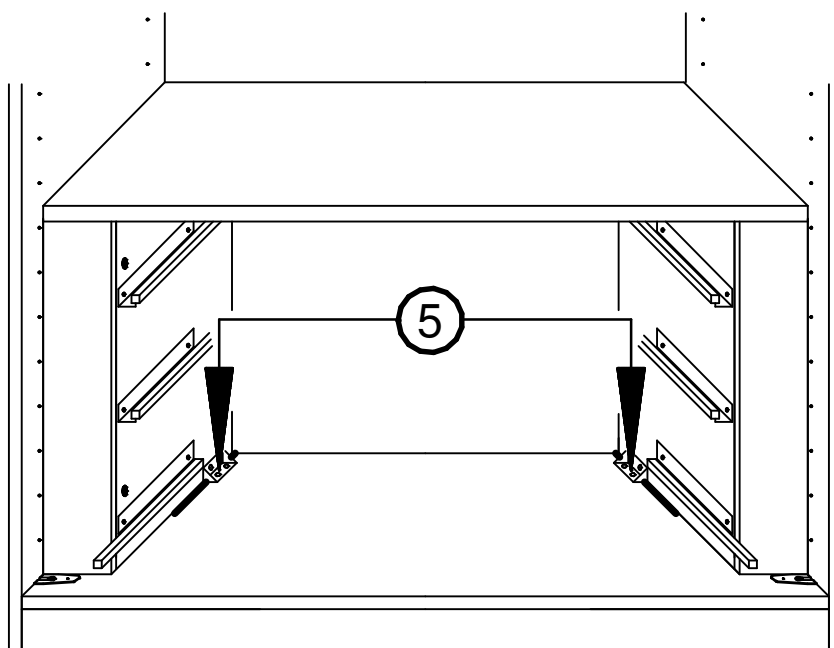
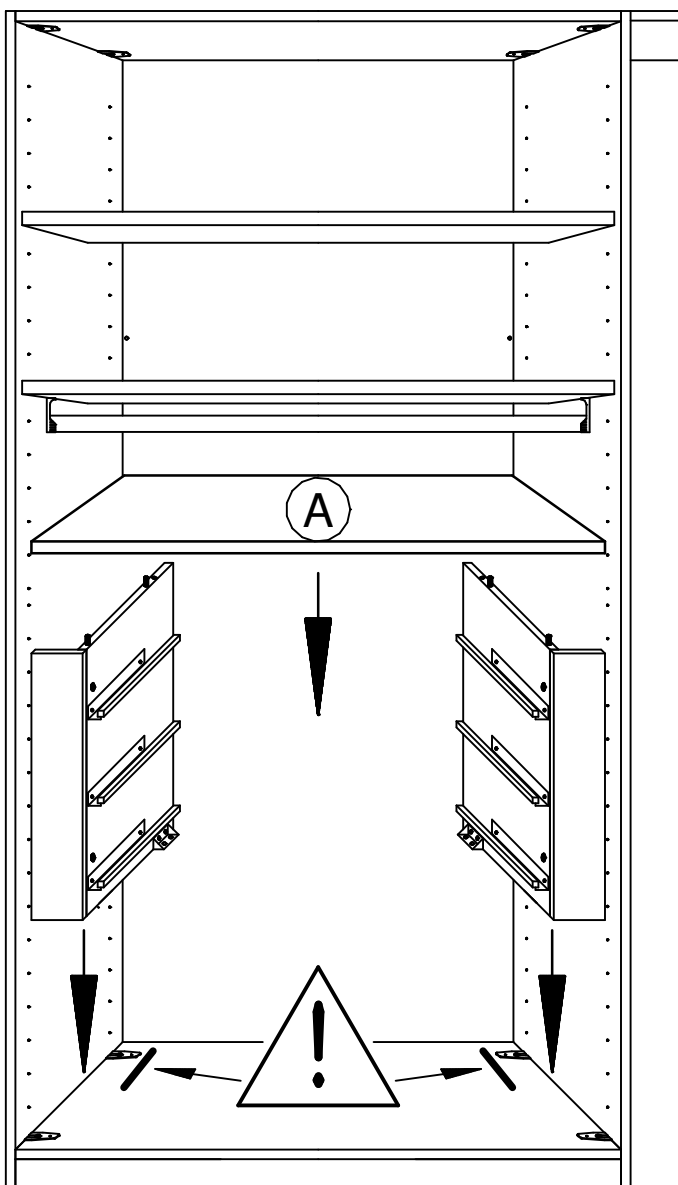
4.

631.1504.000
3,5 x 17 mm



5

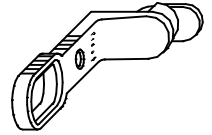
4 x



5.

631.1504.000
3,5 x 17 mm

621.2930.000

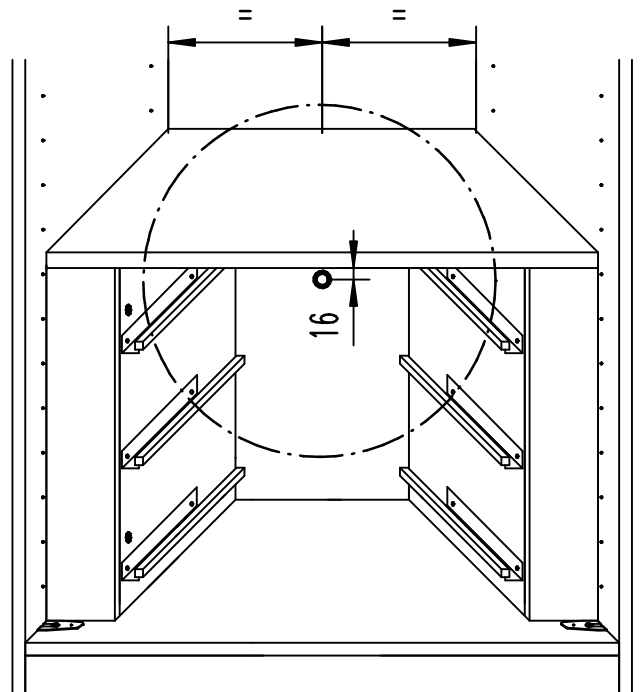
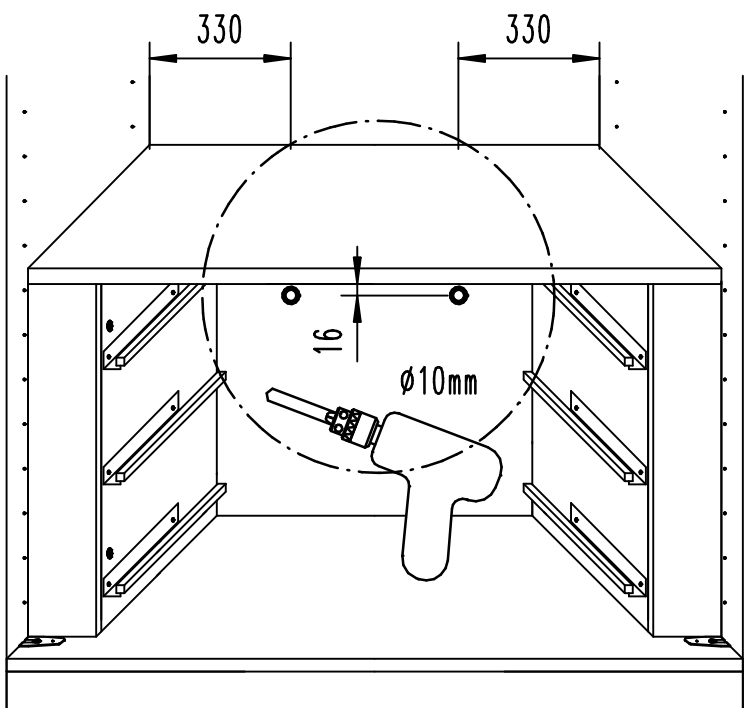
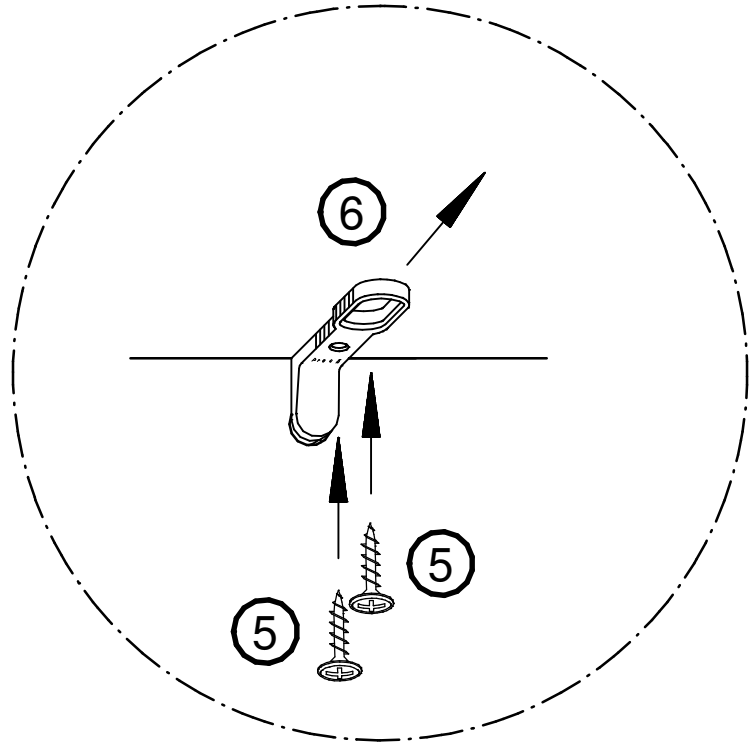
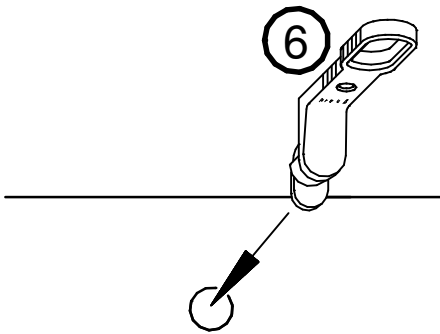


⑤

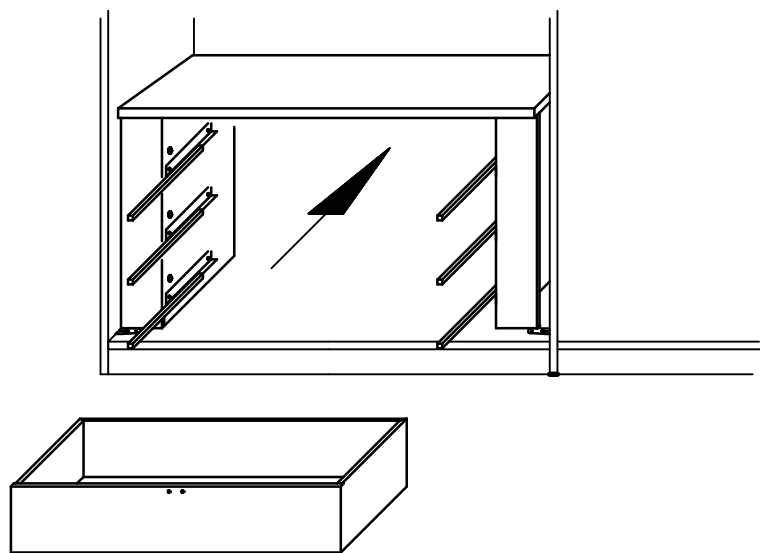
2-4 x

⑥

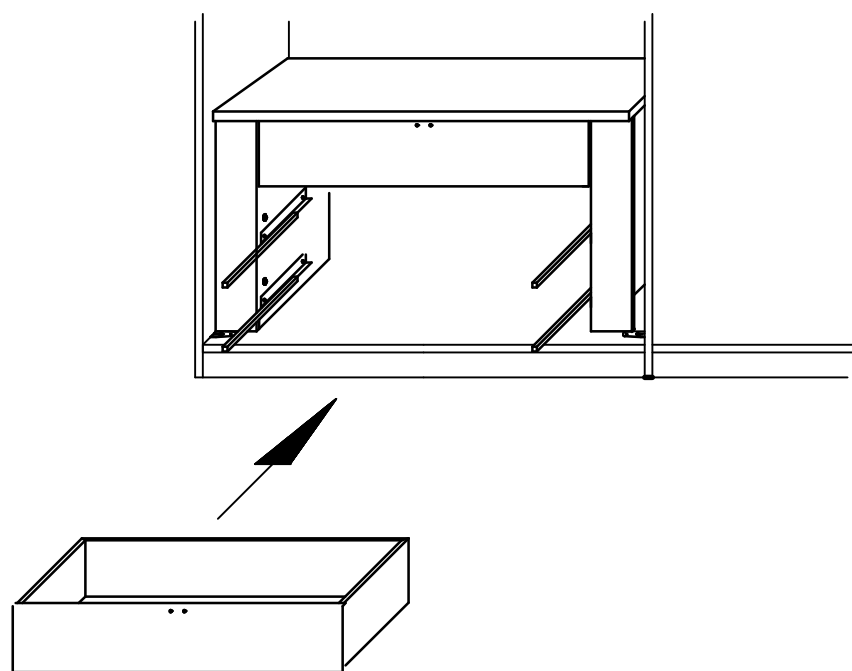
1-2 x



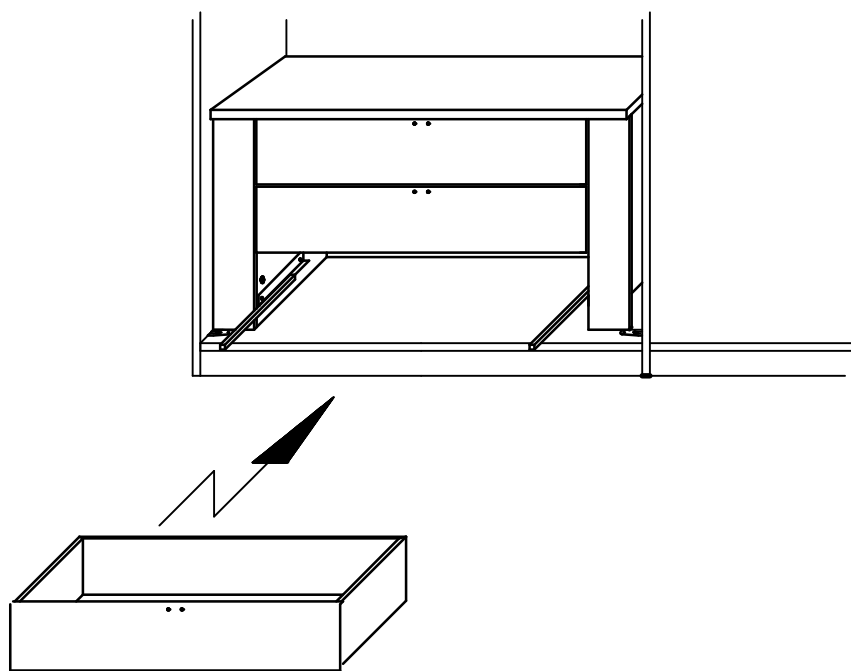
6.

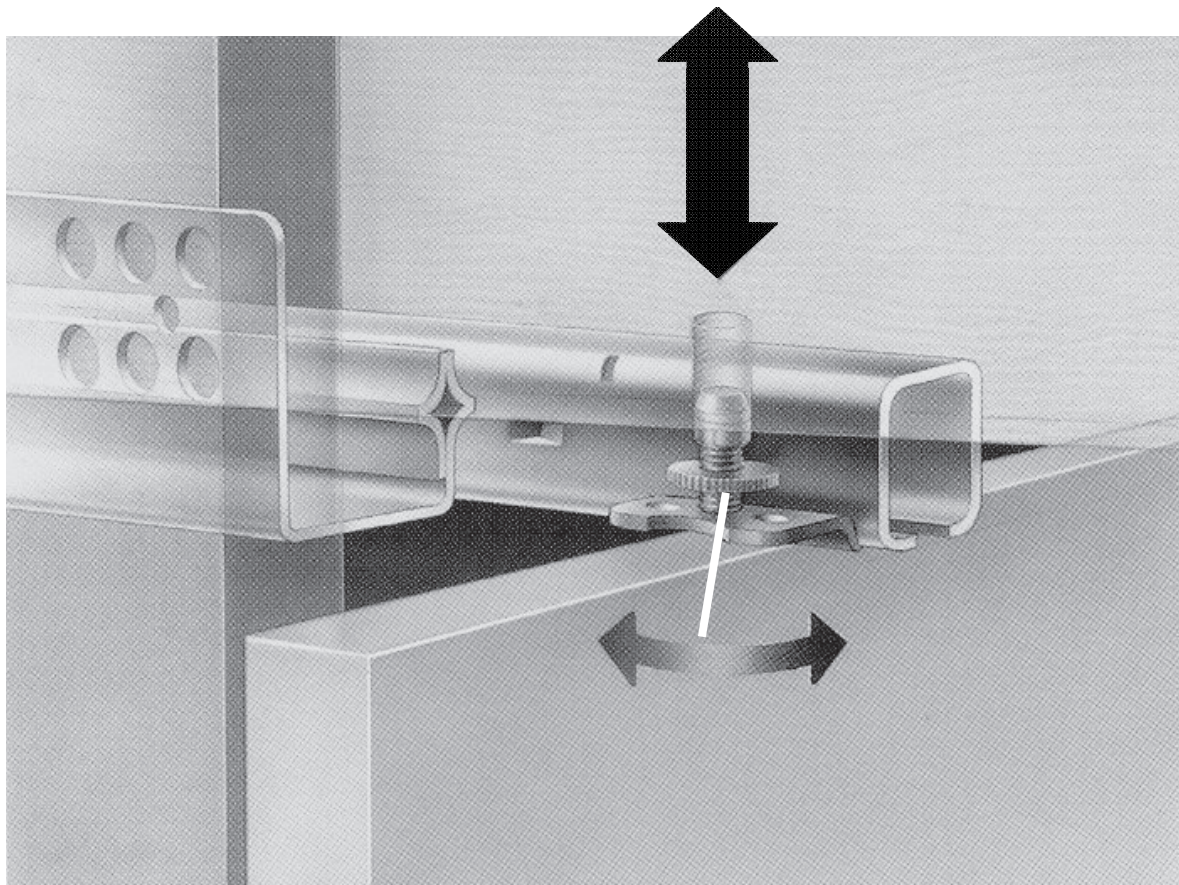
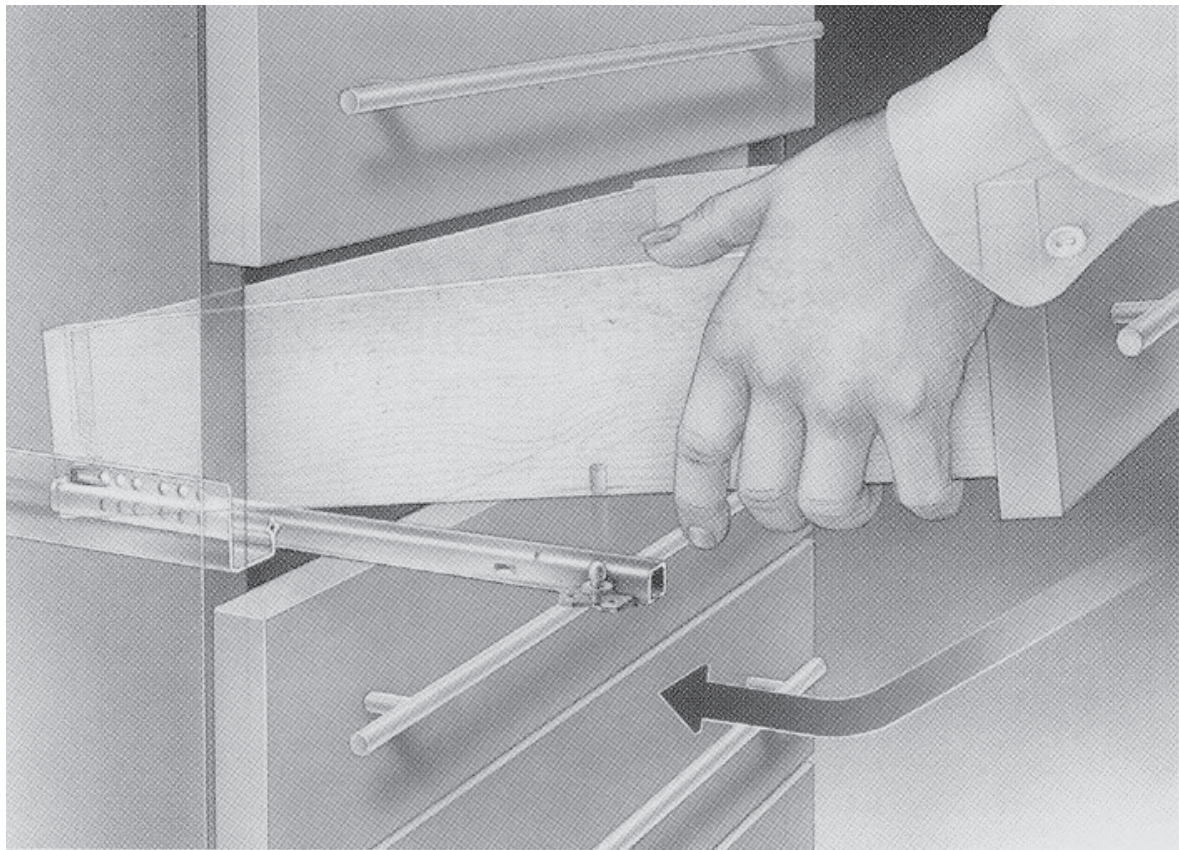


7.

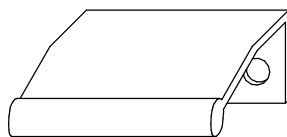


8.





9.



7

3 x



8

6 x

