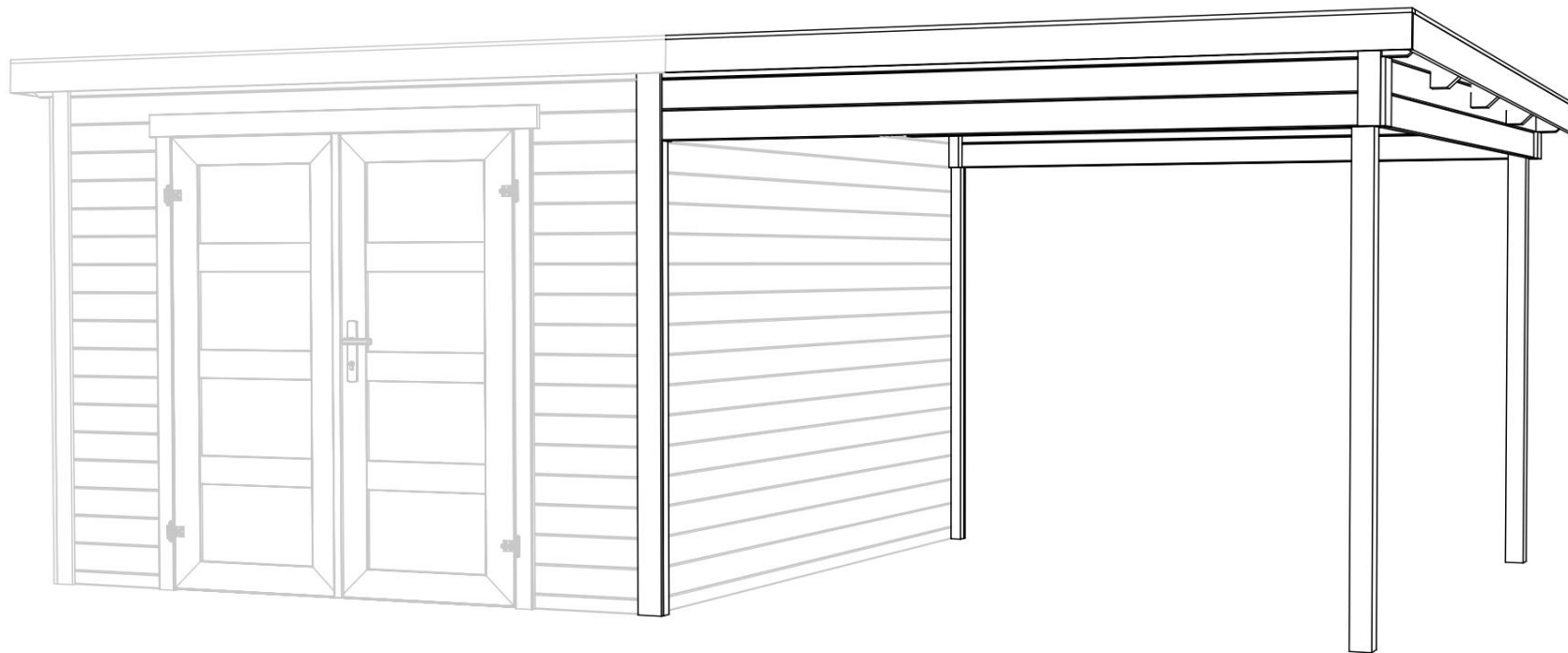


Zambezi anbau 300x250

Art. Nr. 9906200

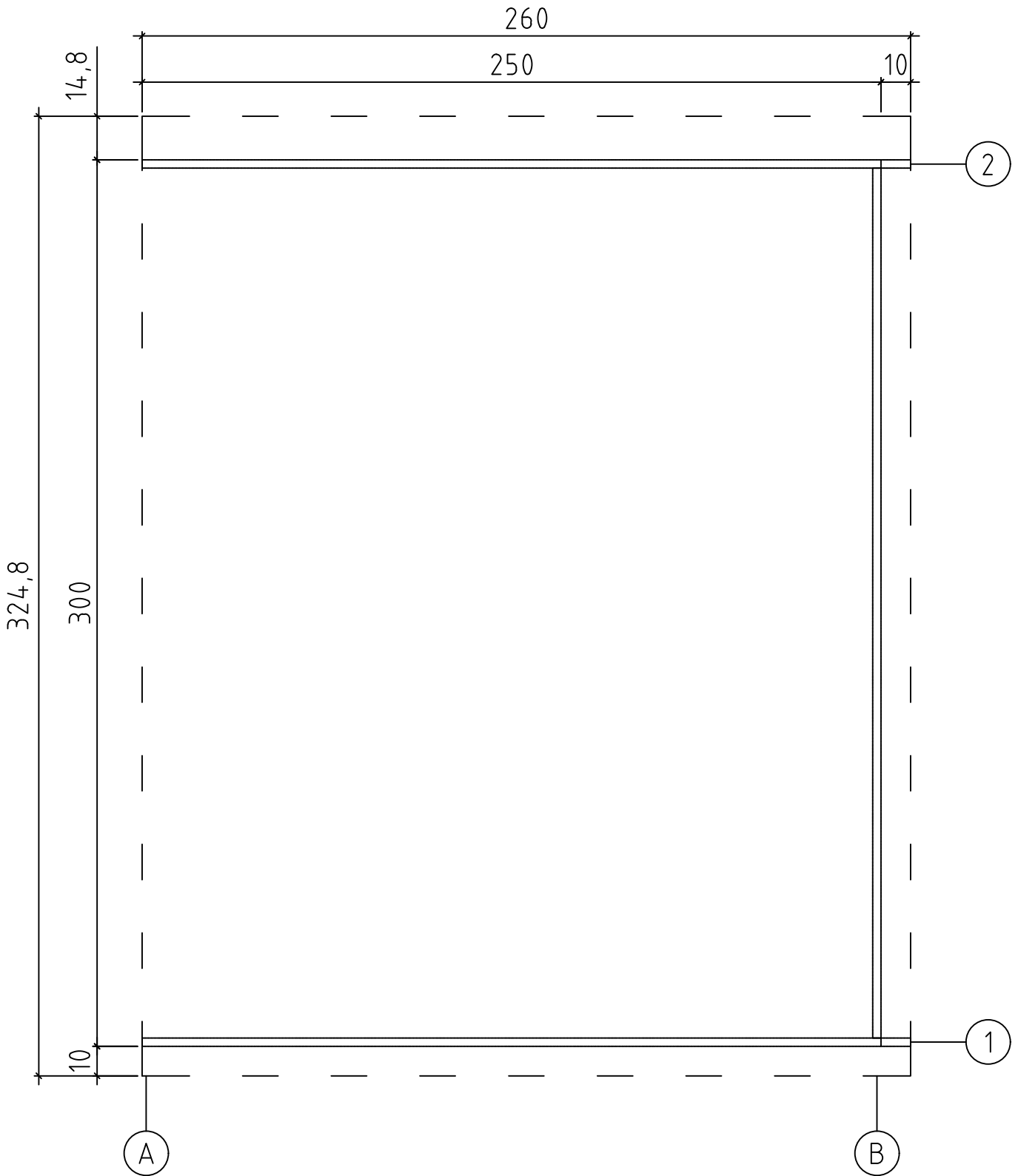
1/13



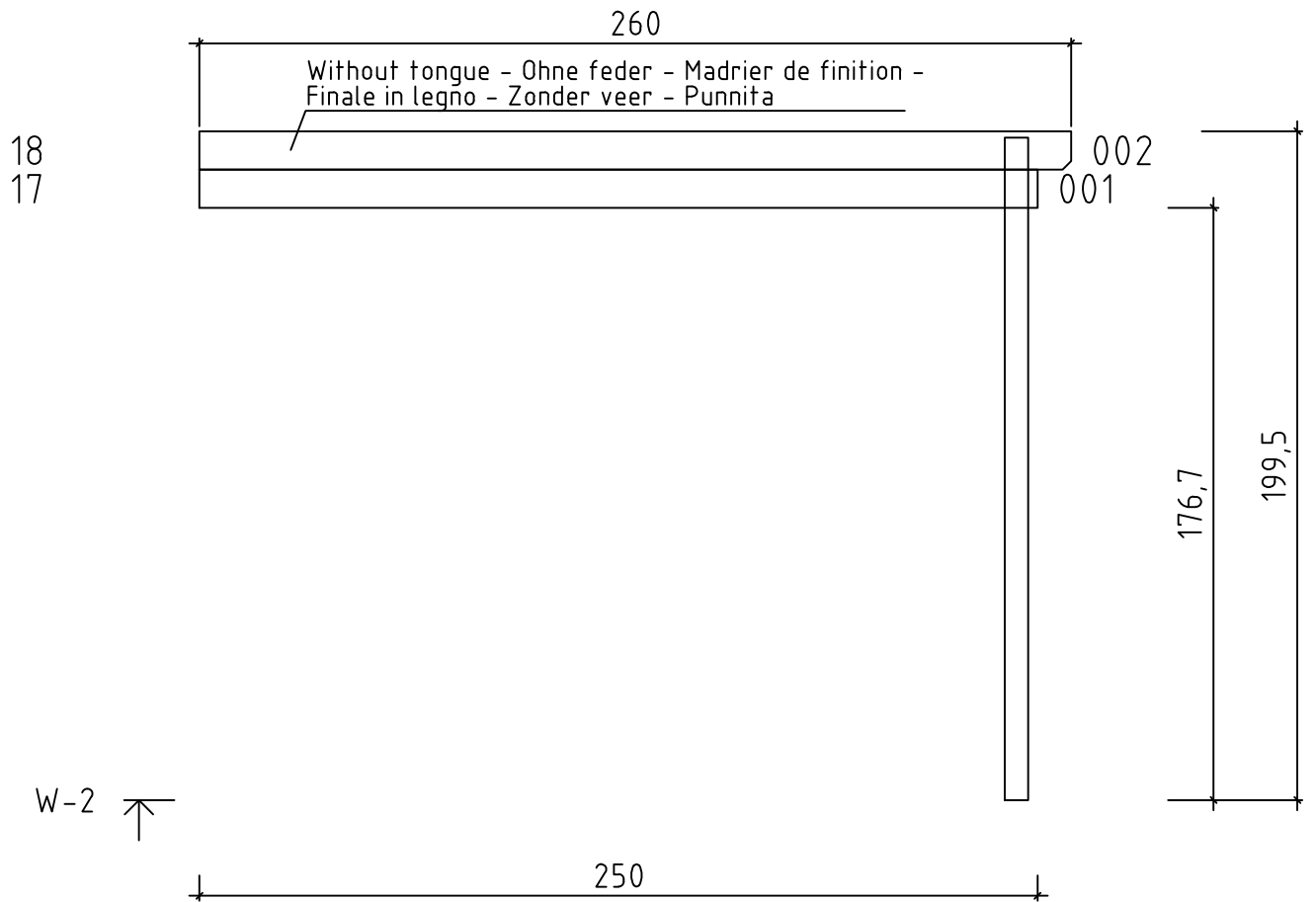
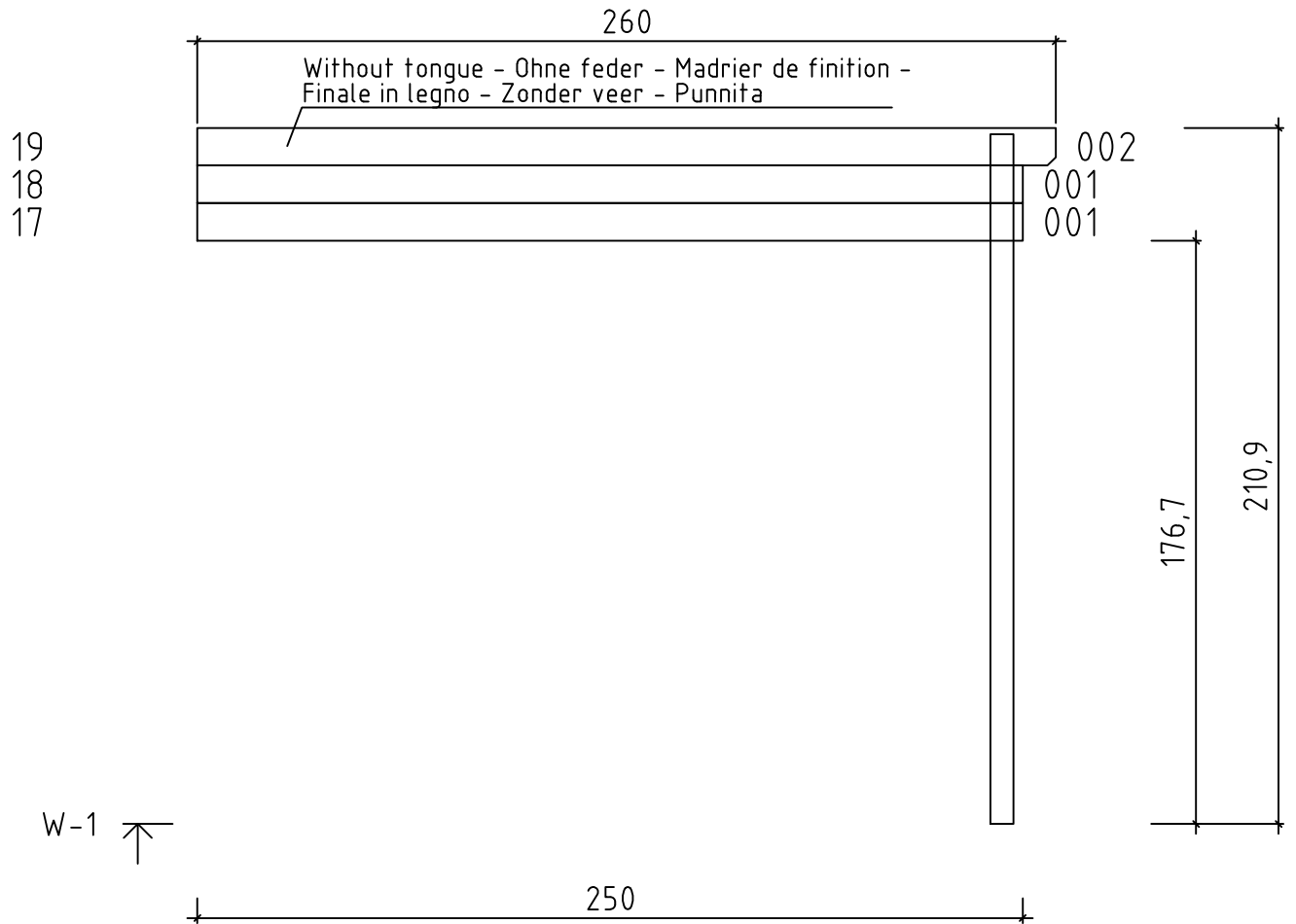
25.10.2021

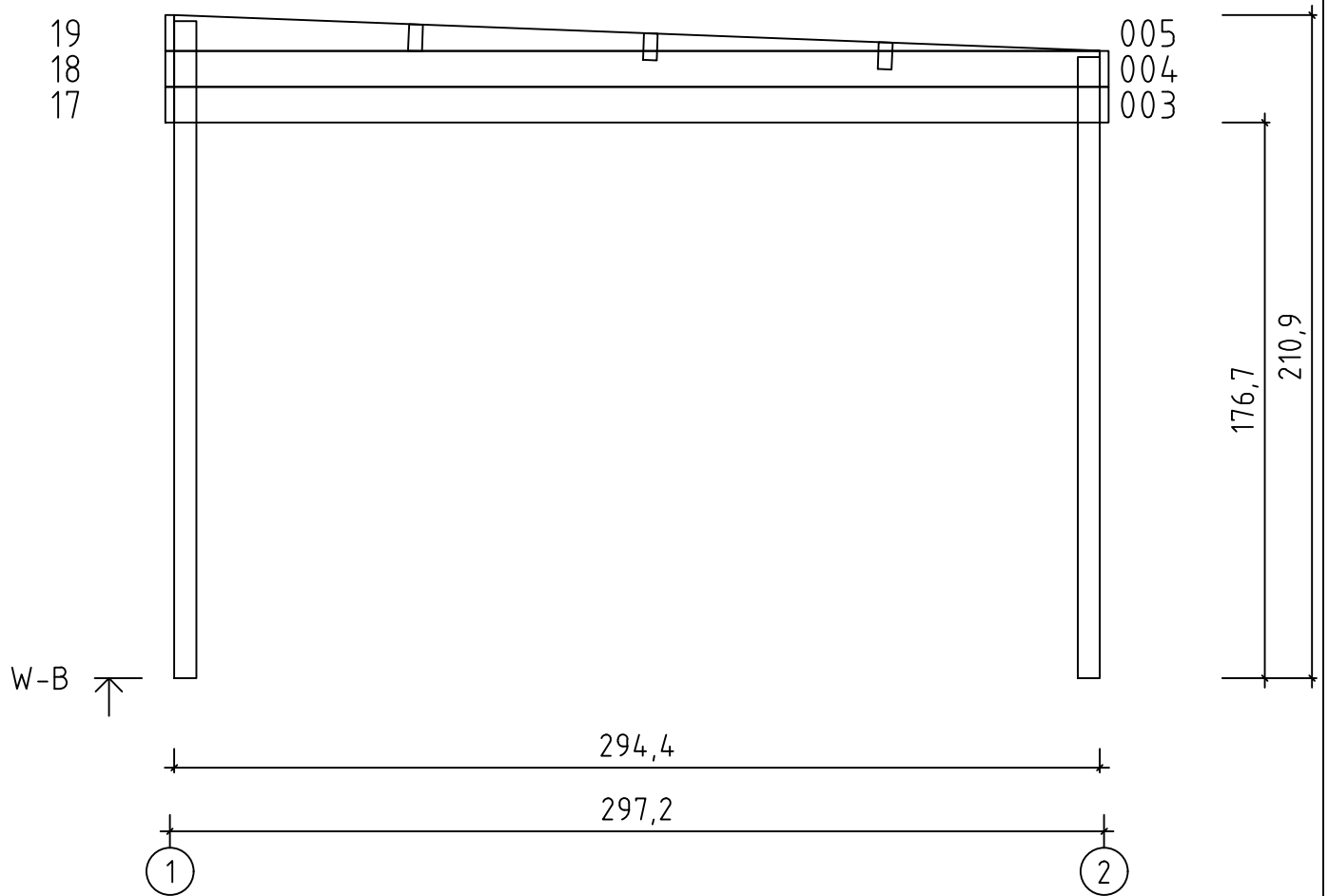
Art. Nr. 9906200

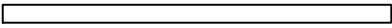
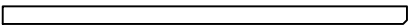
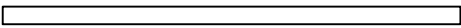
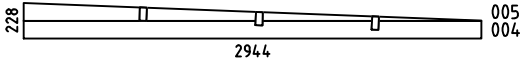
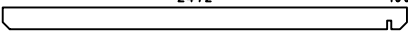
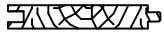

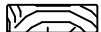


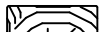
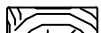
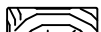






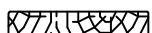



Groundplan - Grundplan - Plan de masse -
Planimetria - Plattegrond - Põhiplaan

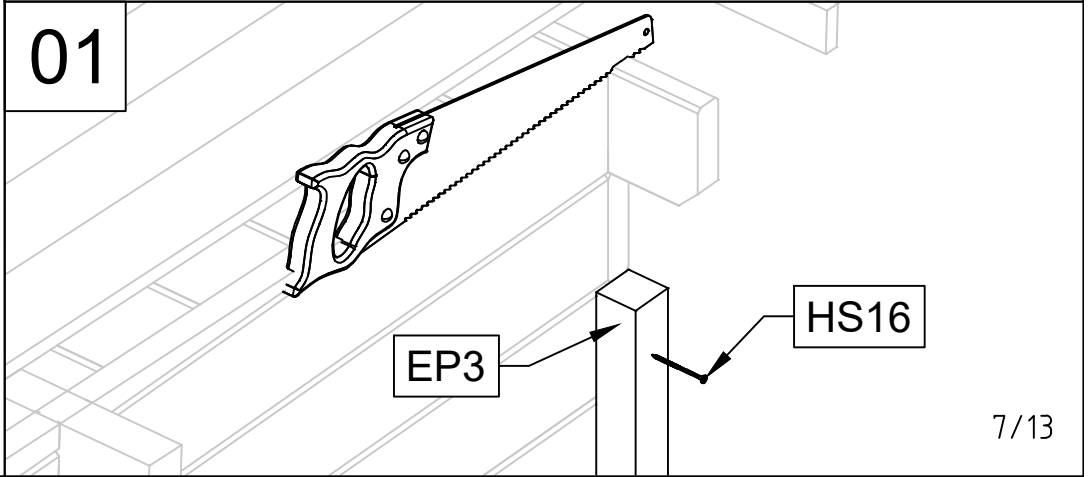
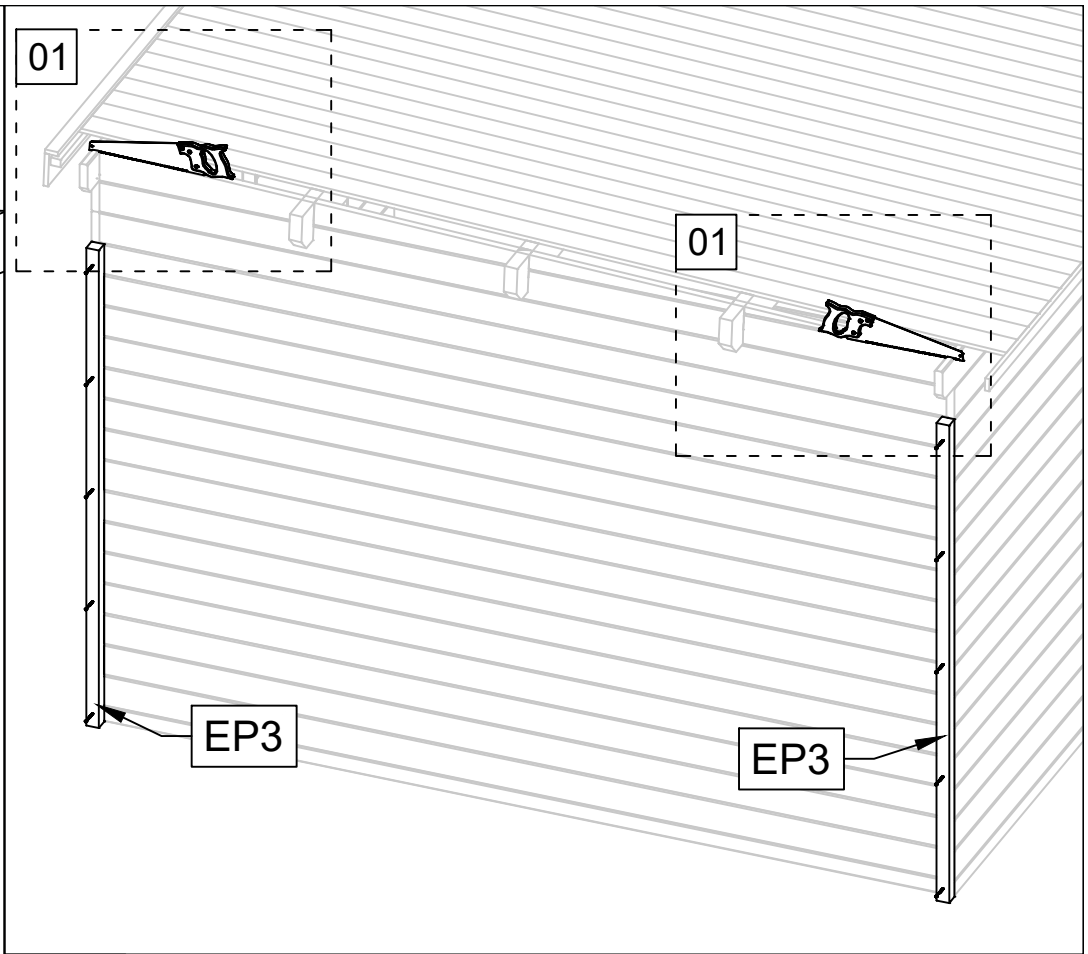
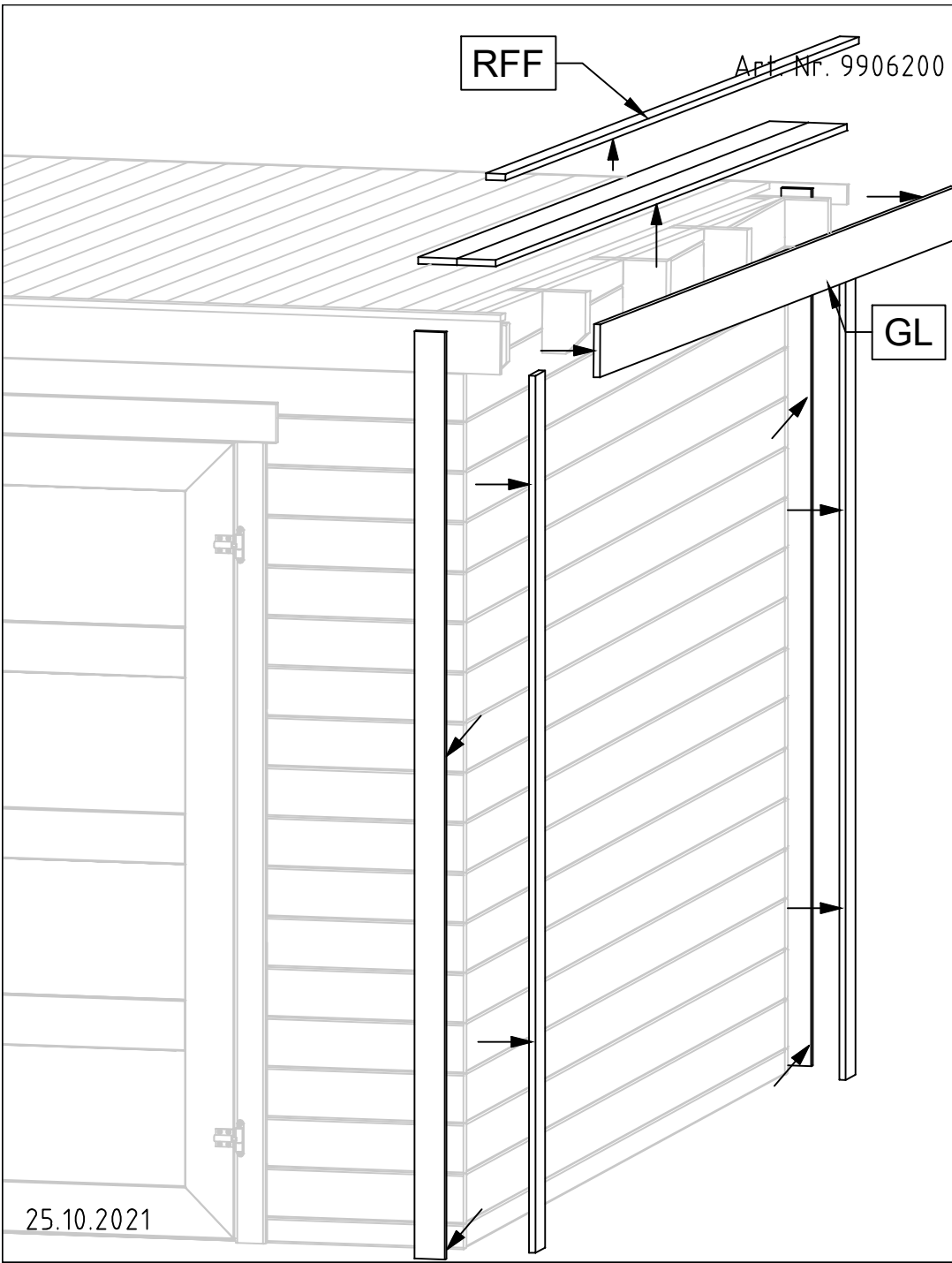


Art. Nr. 9906200

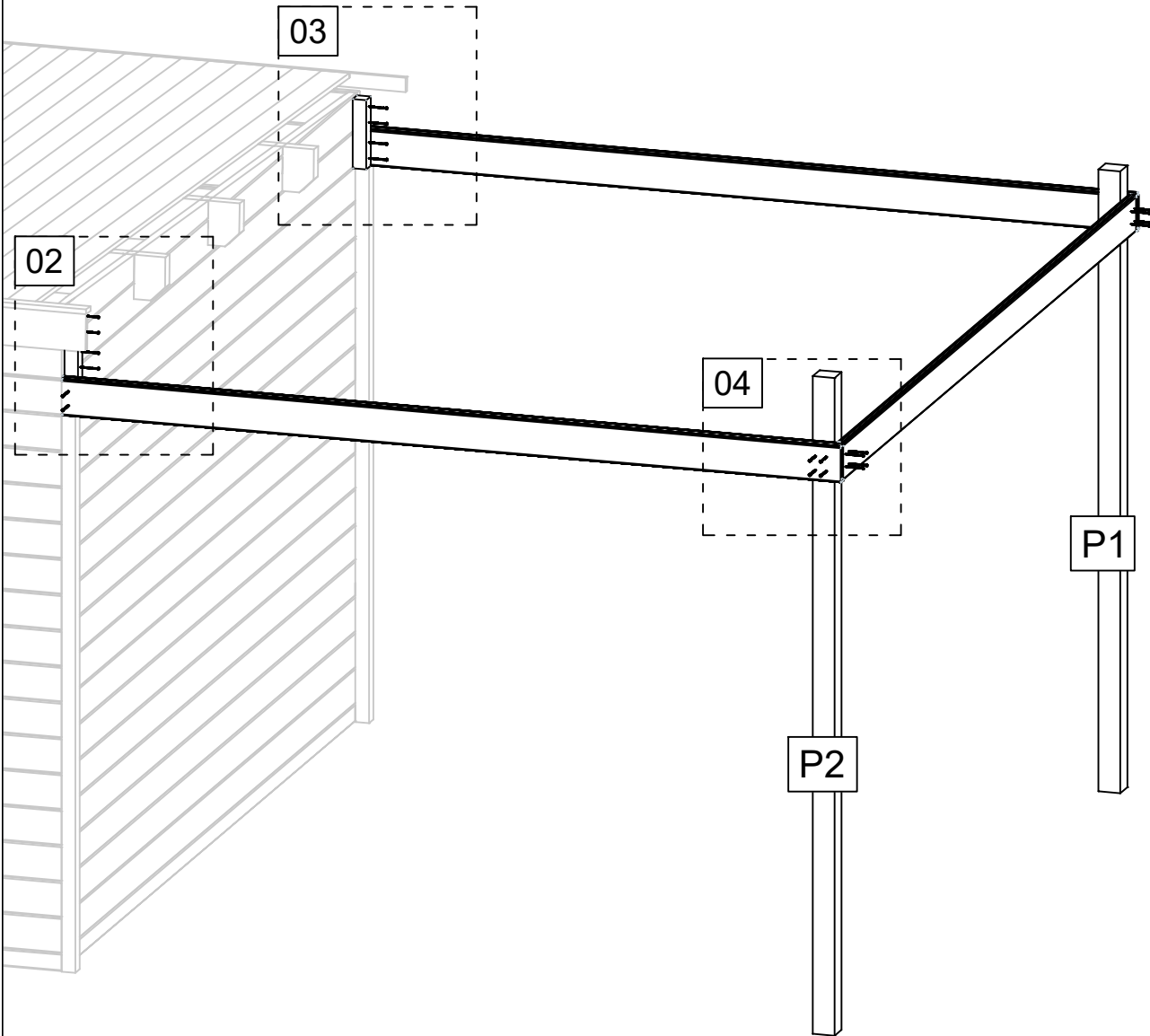




Pos	25.10.2021 Piece list - Stückliste - Liste des pièces - Elementi - Stuklijst - Tükitabel Art. Nr. 9906200 5/13	Q	P (mm)	L (mm)
001		3	28x114	2500
002		2	28x114	2600
003		1	28x114	2944
WB-1		1		
A-PR1	Roof beam - Dachbalken - Panne de toit - Perlina del tetto - Gordingen / dakbalk - Pärlin 	3	44x140	2600
	Roof boards - Dachbretter - Voliges - Perlina per tetto - Dakhout - Katuselaud 	29+2	90x15	3250
RFF1	Roofing felt fillet - Dachpappenleiste - Baguette de fixation du feutre bitumeux - Asse per fissaggio guaina bituminosa - Afdekljst asfaltpapier - Katusepapiiist 	1	15x45	2500
DL1	Corner fillet - Deckleiste - Profils de finition angles a l'exterieur - Massello d'angolo - (hoek)lijst - Nurgaliist 	1	15x70	220
DL2	Corner fillet - Deckleiste - Profils de finition angles a l'exterieur - Massello d'angolo - (hoek)lijst - Nurgaliist 	1	15x70	300
DL3	Corner fillet - Deckleiste - Profils de finition angles a l'exterieur - Massello d'angolo - (hoek)lijst - Nurgaliist 	1	15x90	114
DL4	Corner fillet - Deckleiste - Profils de finition angles a l'exterieur - Massello d'angolo - (hoek)lijst - Nurgaliist 	1	15x90	228
DL5	Corner fillet - Deckleiste - Profils de finition angles a l'exterieur - Massello d'angolo - (hoek)lijst - Nurgaliist 	1	15x90	1995
DL6	Corner fillet - Deckleiste - Profils de finition angles a l'exterieur - Massello d'angolo - (hoek)lijst - Nurgaliist 	1	15x90	2109
EP1	Corner stud - Eckpfosten - Poteaux d'angle pour fixation des madriers - Perno angolare - Hoek staander (kolom) - Nurgapost 	1	44x44	220
EP2	Corner stud - Eckpfosten - Poteaux d'angle pour fixation des madriers - Perno angolare - Hoek staander (kolom) - Nurgapost 	1	44x44	330
EP3	Corner stud - Eckpfosten - Poteaux d'angle pour fixation des madriers - Perno angolare - Hoek staander (kolom) - Nurgapost 	2	44x44	1767
P1	Post - Pfosten - Poteau - Piede registrabile - Stijl - Post 	1	70x70	1976
P2	Post - Pfosten - Poteau - Piede registrabile - Stijl - Post 	1	70x70	2090
TB1	Fascia board - Traufbrett - Bandeau de toit - Finitura lati tetto - Gevellijst - Räästalaud 	1	15x45	2500
GL1	Gable moulding - Giebelleiste - Planche de rive - Finitura per frontale e retro del tetto - Gevellijst - Viilulaud 	1	15x120	2500
HS4	Screw for corner fillet - Schraube zur befestigung deckleiste - Vis pour profils de finition angles a l'exterieur - Viti per massellino d'angolo - Schroef voor afdekljst (hoek) - Krugi nurgaliistule 	32	3x30	
HS4	Screw for fascia boards - Schrauben für traufbretter - Vis pour fixation bandeau de toit - Viti x striscia del tetto - Schroef voor gevellijst - Kruvi räästalauale 	5	3x30	
HS12	Screw for gable moulding - Schrauben für giebelleiste - Vis pour fixation planche de rive - Vite per fissare finiture davanti e dietro del tetto - Schroef voor gevellijst - Kruvi viilulauale 	16	4x40	



Art. Nr. 9906200



02

HS13

EP2

HS13

03

EP1

HS13

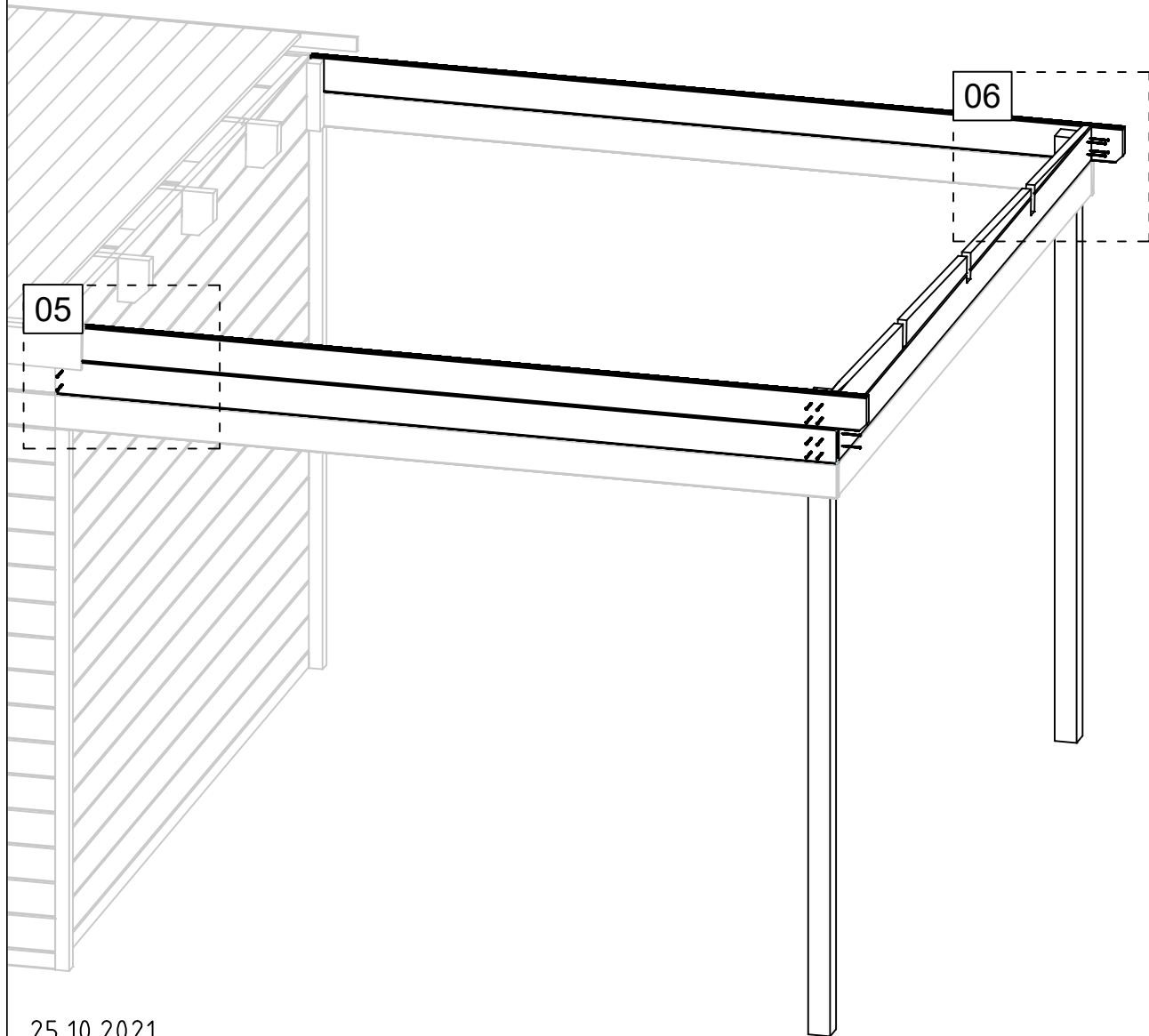
HS13

04

P2

HS13

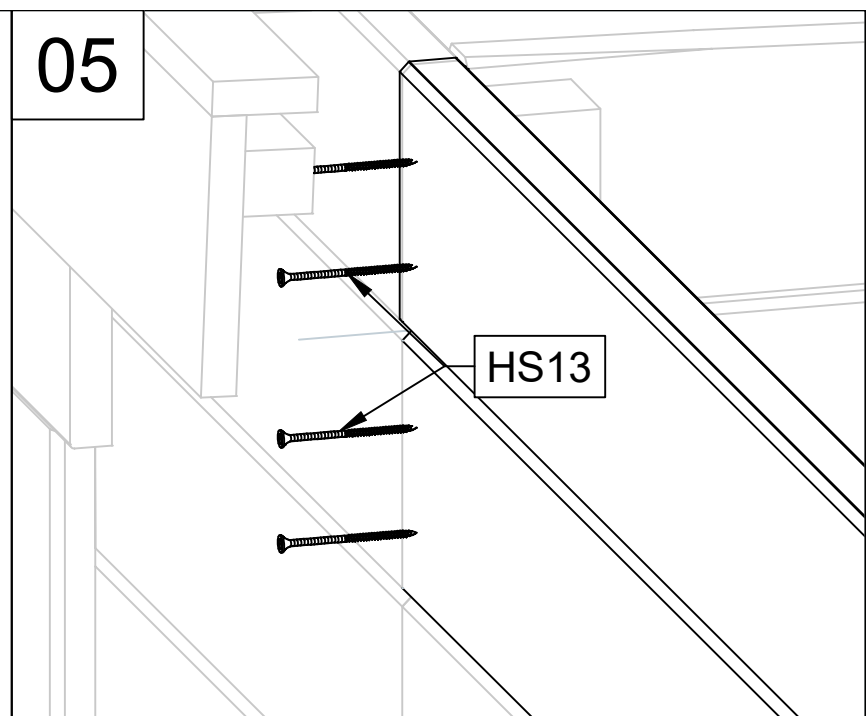
Art. Nr. 9906200



05

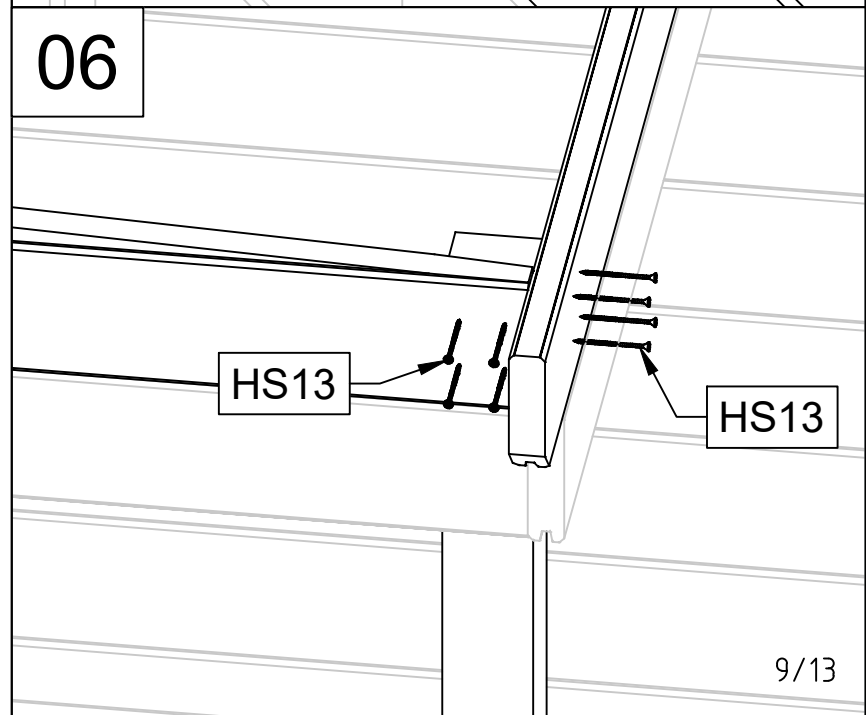
06

05



HS13

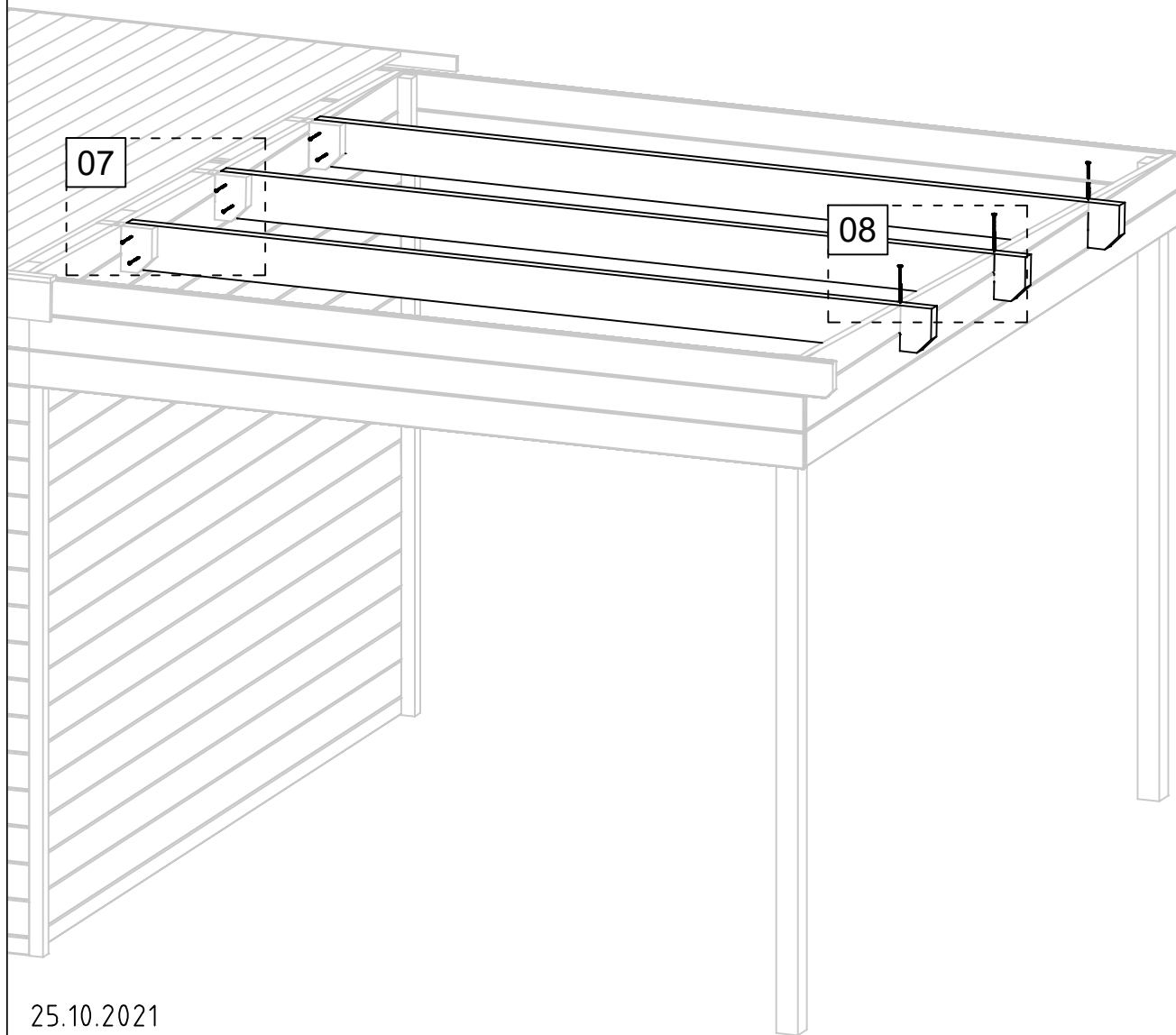
06



HS13

HS13

Art. Nr. 9906200



07

HS21



HS21

08

HS18



Art. Nr. 9906200

09

10

09

NF4

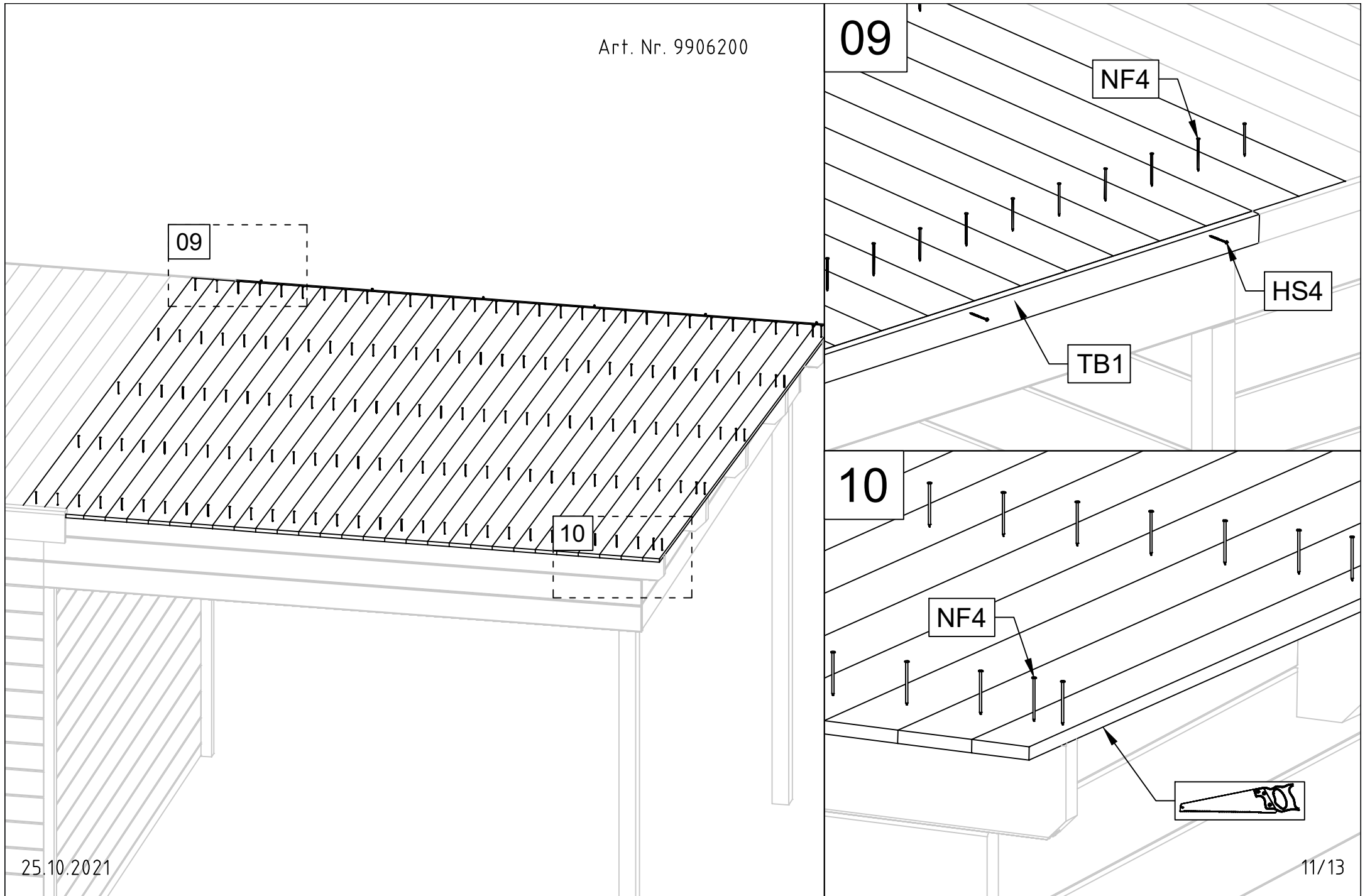
HS4

TB1

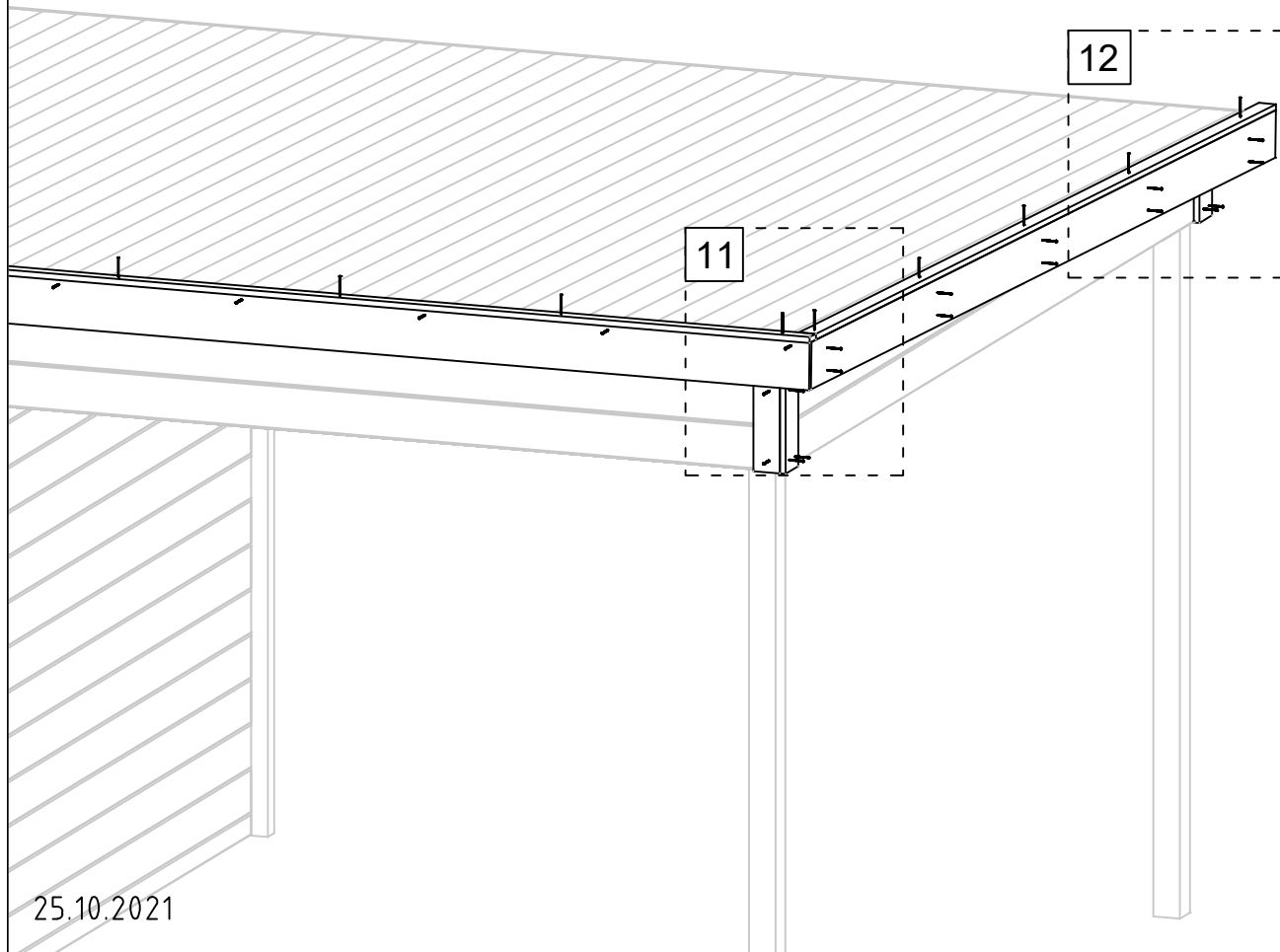
10

NF4

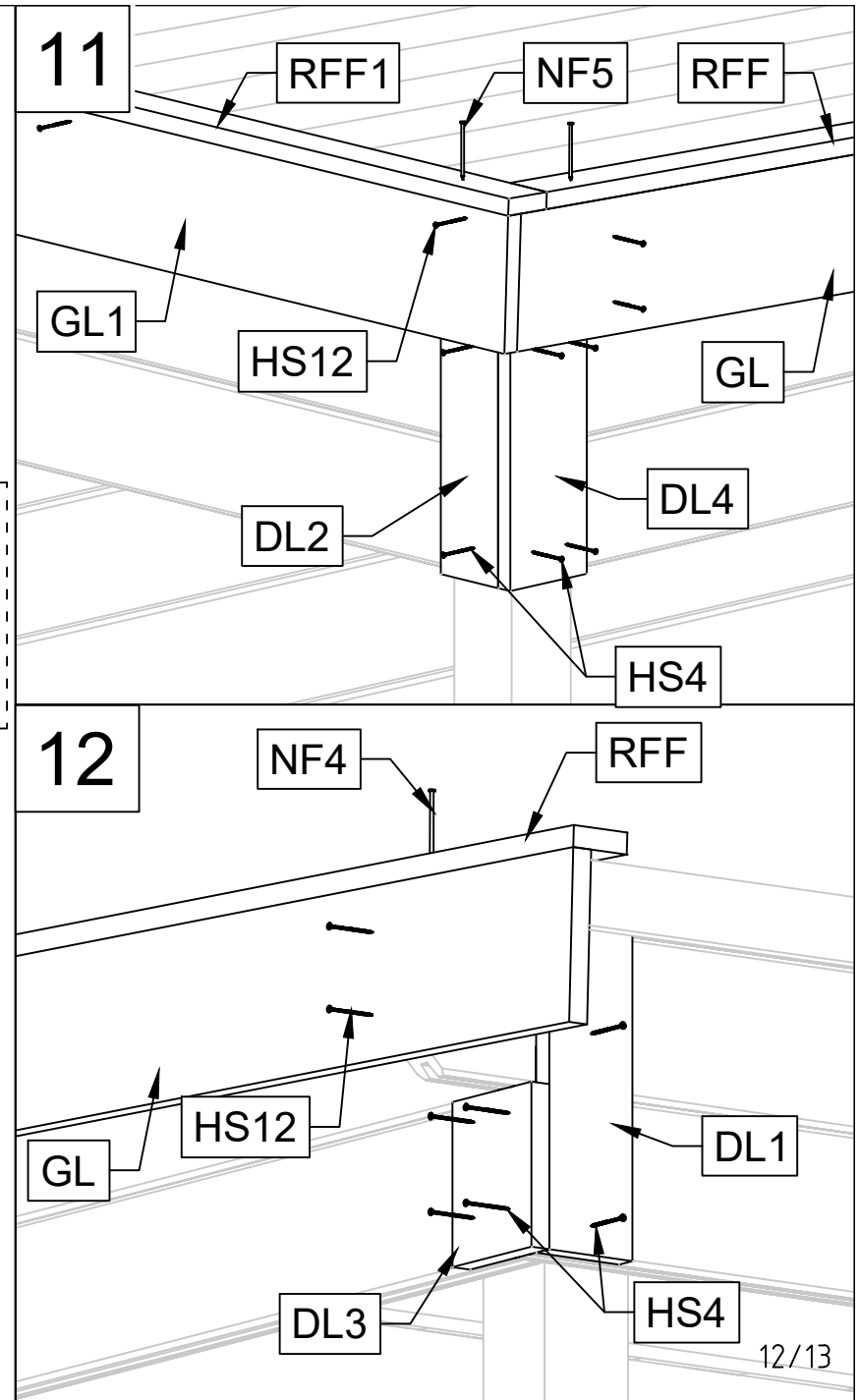
10



Art. Nr. 9906200



25.10.2021



12/13

Art. Nr. 9906200

