

**D****Wichtige Pflegehinweise**

Bitte beachten Sie die wichtigen Pflegehinweise auf unserer Internetseite

www.till-hilft.de

Pflegehinweise

**PL****Ważne instrukcje dotyczące pielęgnacji**

Zwróć uwagę na ważną instrukcję dotyczącą pielęgnacji na naszej stronie internetowej

www.till-hilft.de

Pflegehinweise

**GB****Important care instructions**

Please note the important care instructions on our website

www.till-hilft.de

Pflegehinweise

**SK****Dôležité pokyny na starostlivosť**

Dbajte na dôležité pokyny týkajúce sa starostlivosti na našich webových stránkach

www.till-hilft.de

Pflegehinweise

**FR****Instructions d'entretien importantes**

S'il vous plaît noter les instructions de soins importants sur notre site Web

www.till-hilft.de

Pflegehinweise

**HU****Fontos kezelési utasítások**

Kérjük, vegye figyelembe a honlapunkon található fontos kezelési útmutatót

www.till-hilft.de

Pflegehinweise

**IT****Importanti istruzioni per la cura**

Si prega di notare le importanti istruzioni per la cura sul nostro sito web

www.till-hilft.de

Pflegehinweise

**RO****Instrucțiunile importante de îngrijire**

Rețineți instrucțiunile importante de îngrijire de pe site-ul nostru

www.till-hilft.de

Pflegehinweise

**NL****Belangrijke zorginstructies**

Let op de belangrijke zorginstructies op onze website

www.till-hilft.de

Pflegehinweise

**TR****Önemli bakım talimatları**

Lütfen web sitemizdeki önemli bakım talimatlarını dikkate alınız

www.till-hilft.de

Pflegehinweise

**CZ****Důležité pokyny pro péči**

Vezměte prosím na vědomí důležité pokyny pro péči na našich webových stránkách

www.till-hilft.de

Pflegehinweise

**RU****Важные инструкции по уходу**

Обратите внимание на важные инструкции по уходу на нашем веб-сайте

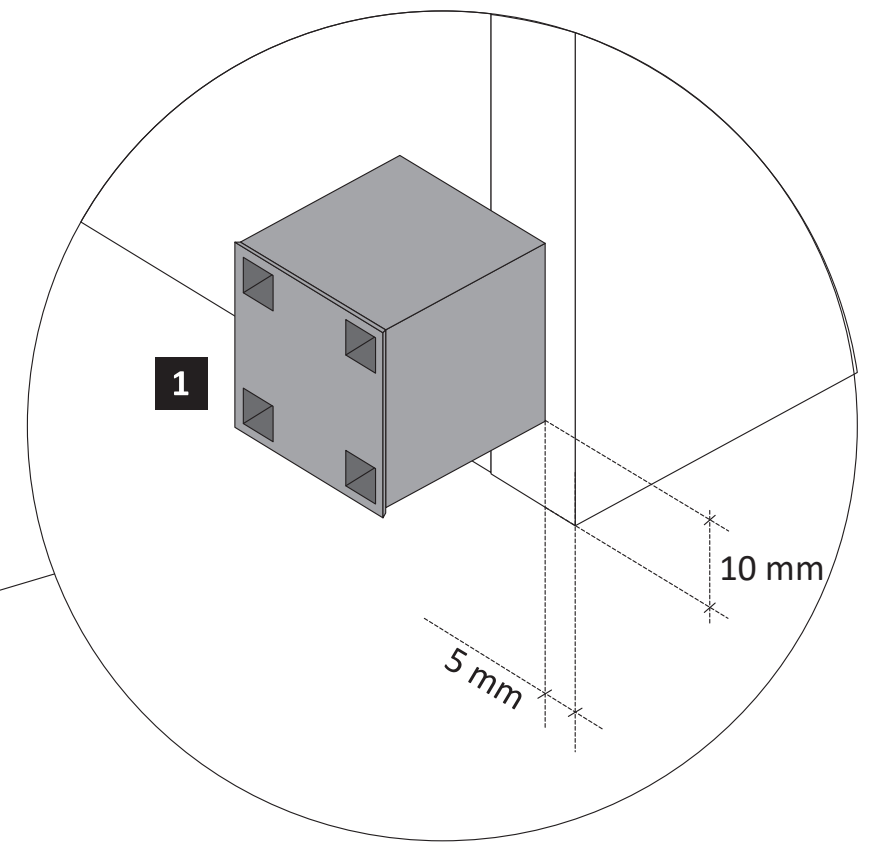
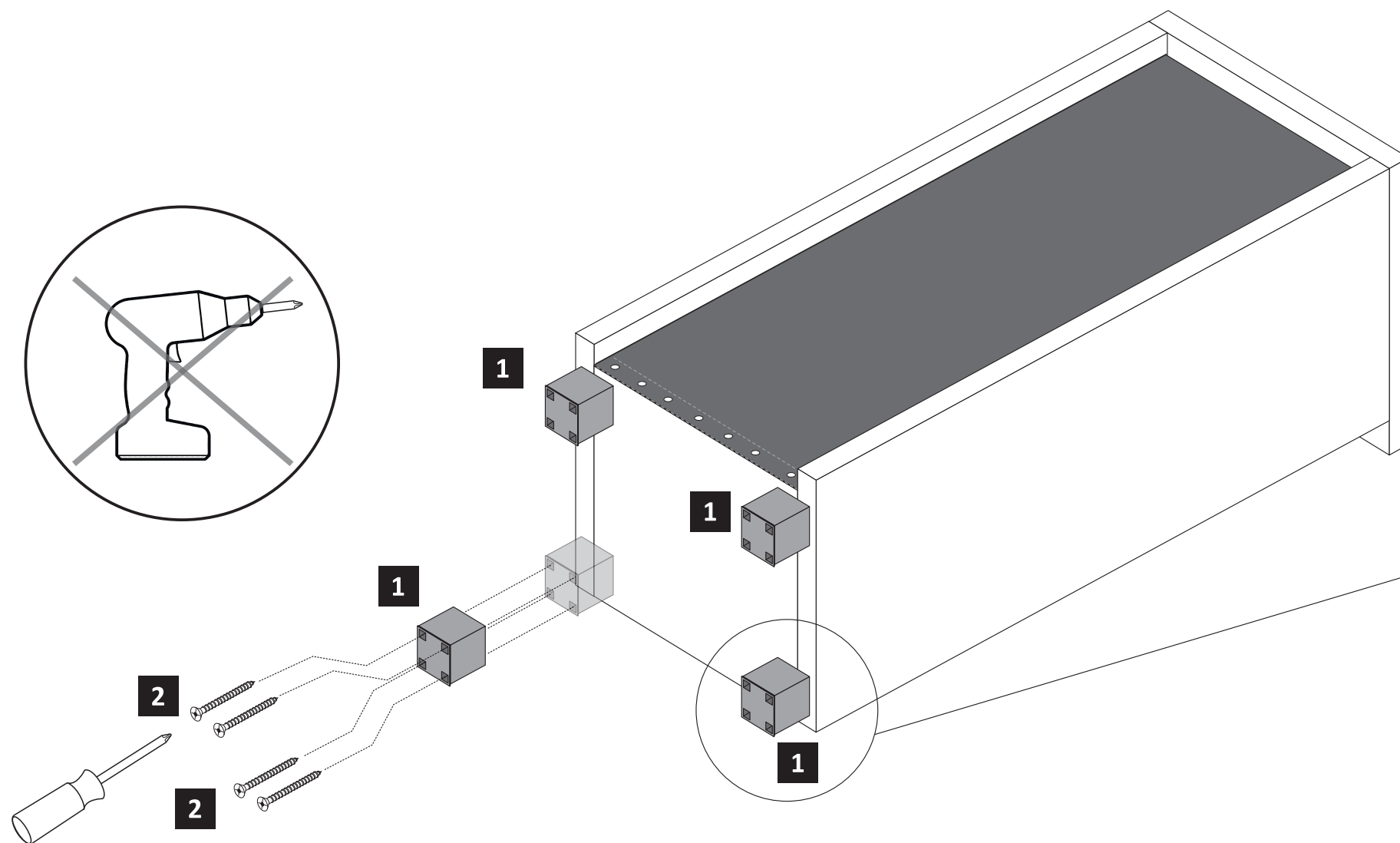
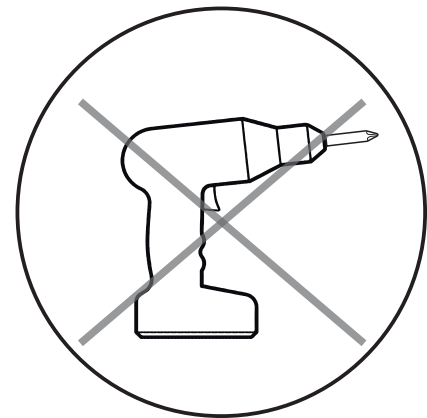
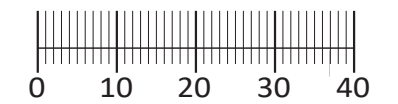
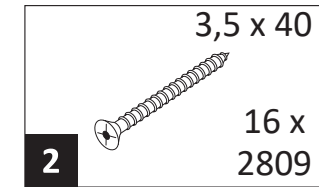
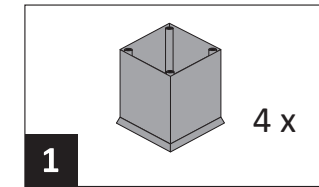
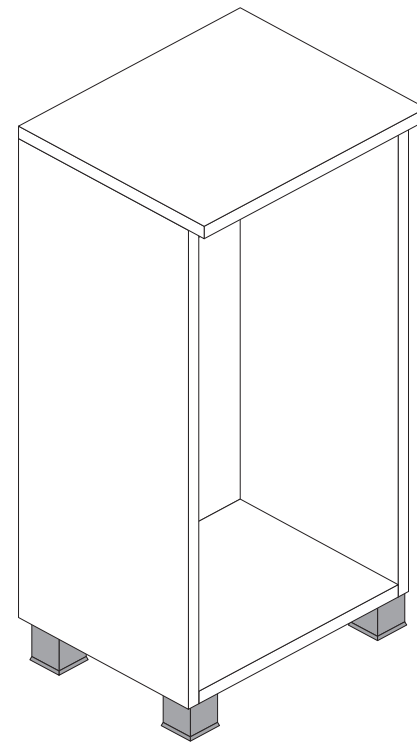
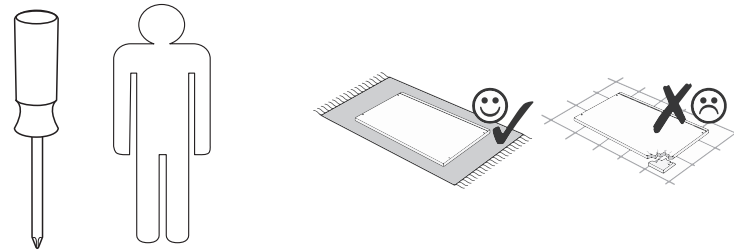
www.till-hilft.de

Pflegehinweise





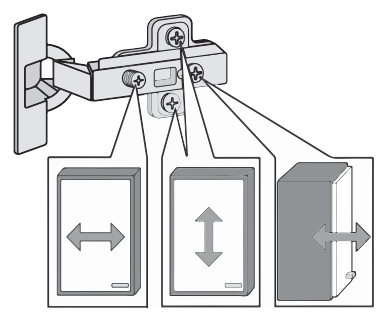
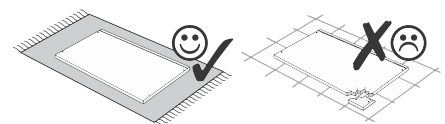
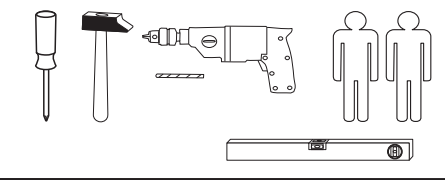
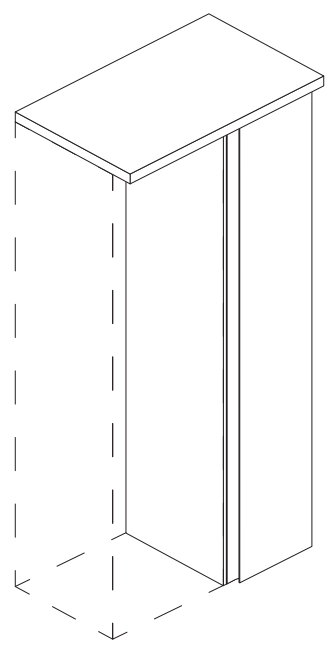
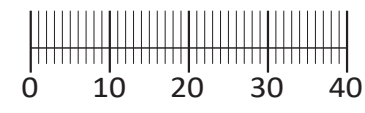
89931.330





Artikel-Nr.	Aufbauanleitungs-Nr.	Fertigungsdatum
	88130.542	

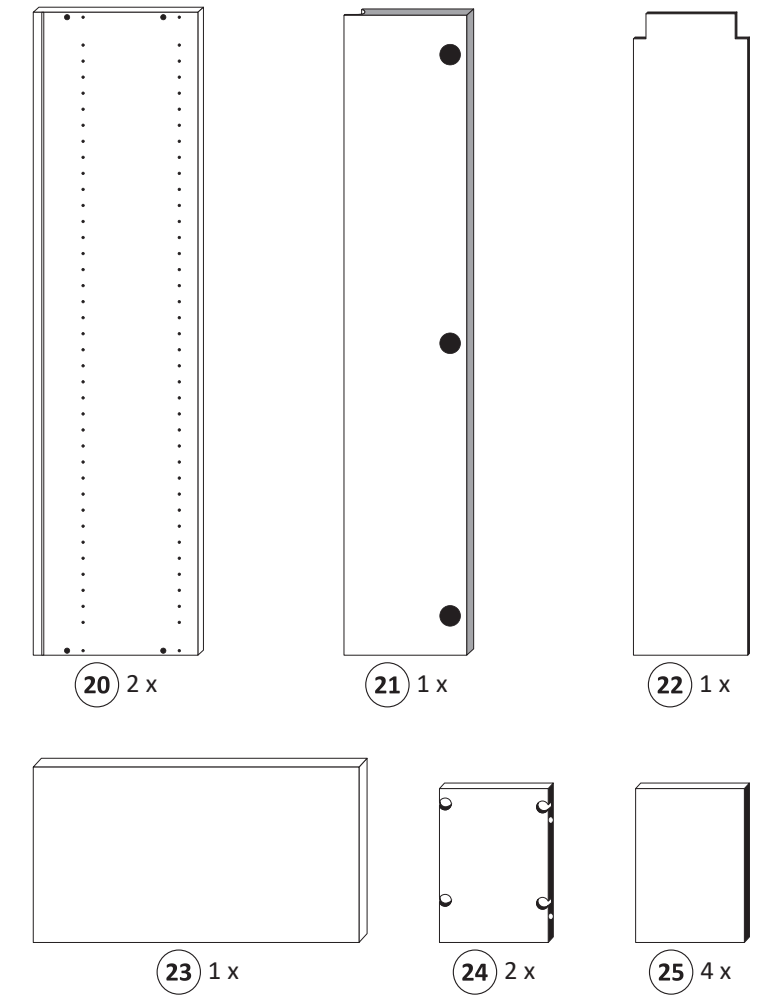
1 8 x 2802	2 8 x 2801	ungedämpft 3 1 x 1505	gedämpft 4 2 x 1504
5 3 x 1613	3,5 x 15 6 8 x 2804	8 x 30 7 8 x 2861	4 x 30 8 4 x 2812
5,8 x 55 9 2 x 2840	8 x 30 10 2 x 2842	11 2 x 2843	5/5 x 16 12 16 x 2821
4 x 27 13 2 x 2829	14 2 x 2865	Leim 15 1 x 2863	16 25 x 2862
4 x 9 17 4 x	5 x 30 18 2 x	18 4 x 2552	A 8 x



Held Möbel GmbH
Vogelparadies 9
32457 Porta Westfalica
Mail:
info@held-moebel.de



Diese Aufbauanleitung muss bis zum Ende der Nutzungszeit ihres Produktes sorgfältig aufbewahrt werden! Im Rahmen des Produkthaftungsgesetzes müssen Sie die Herstellerkennzeichnung aufbewahren. Zusätzlich kann Ihnen die Aufbauanleitung bei Ersatzteilbestellungen helfen, Bauteile und Beschläge eindeutig zu identifizieren.



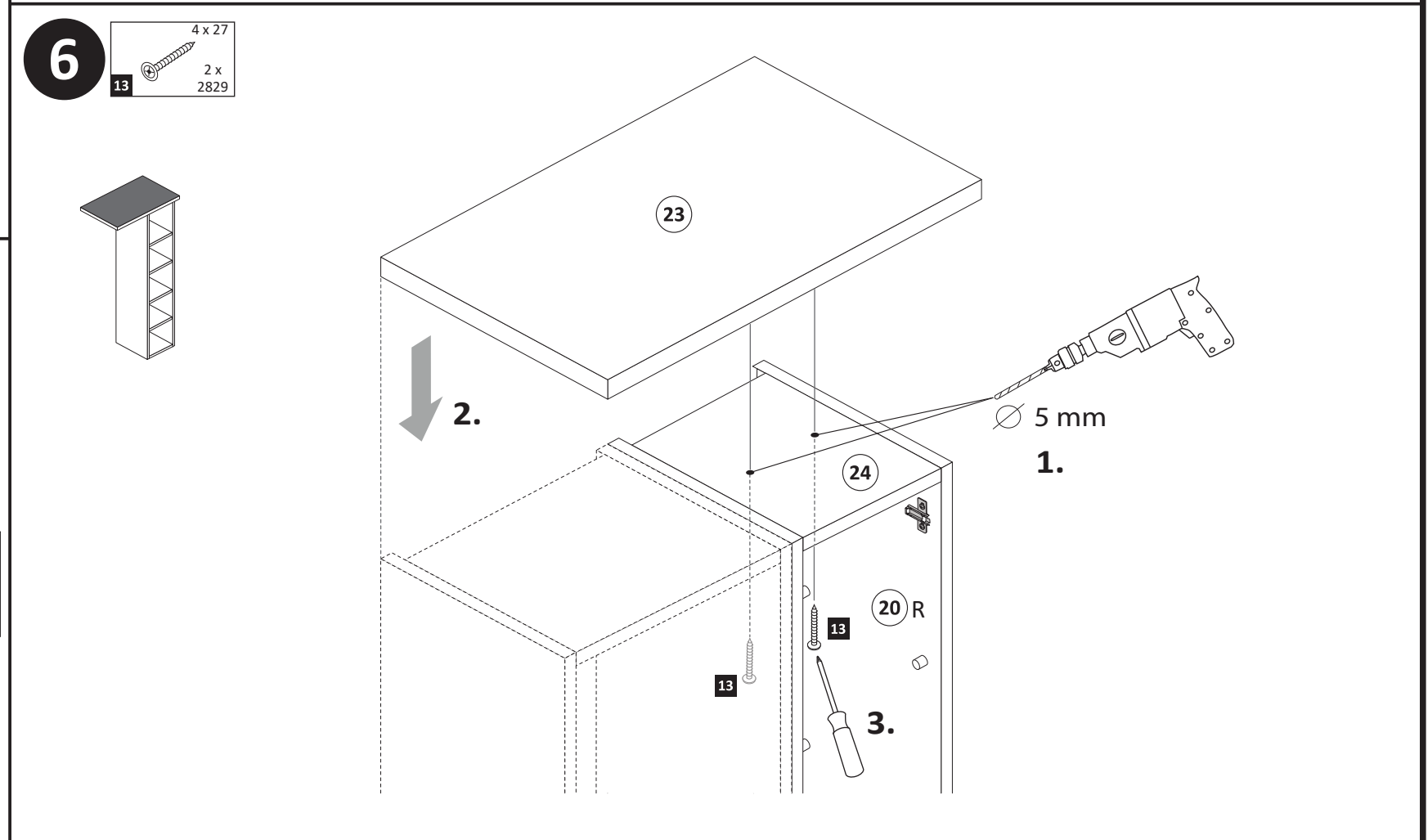
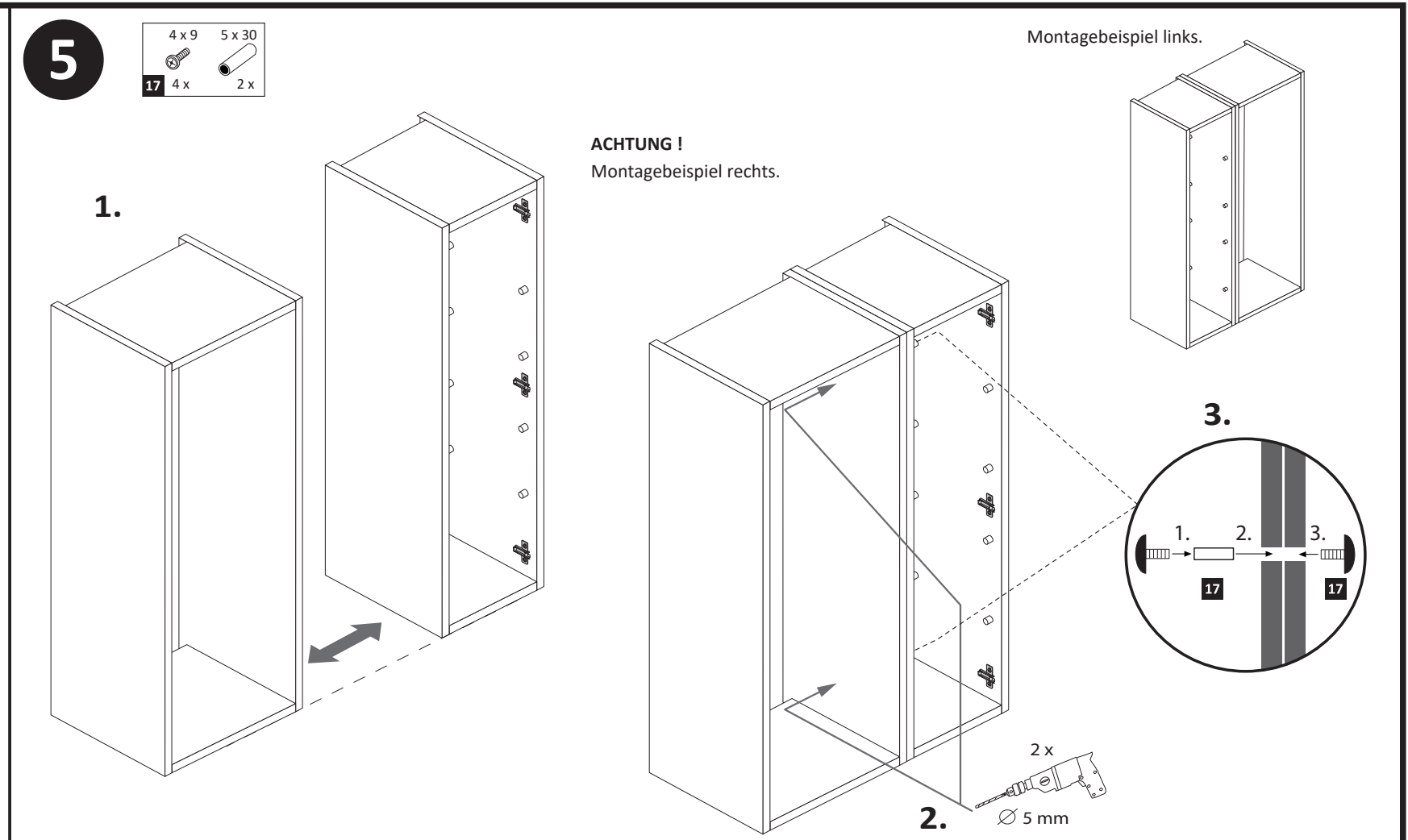
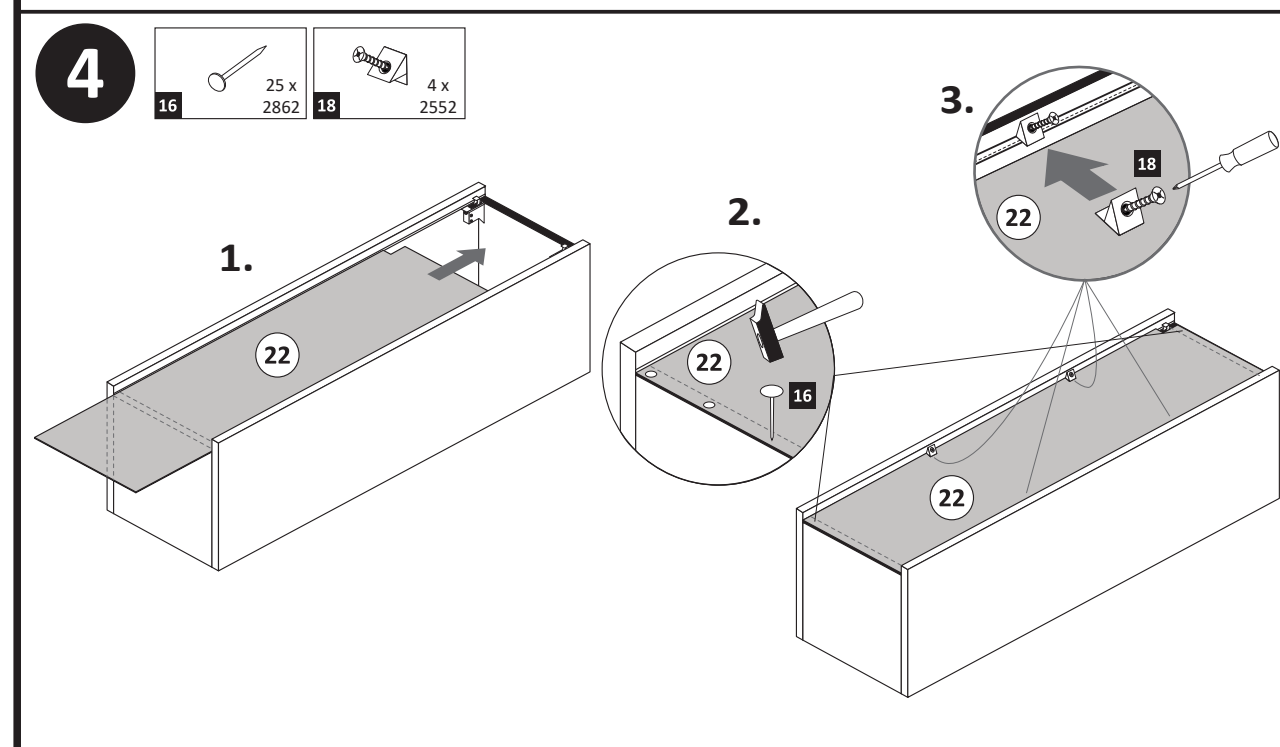
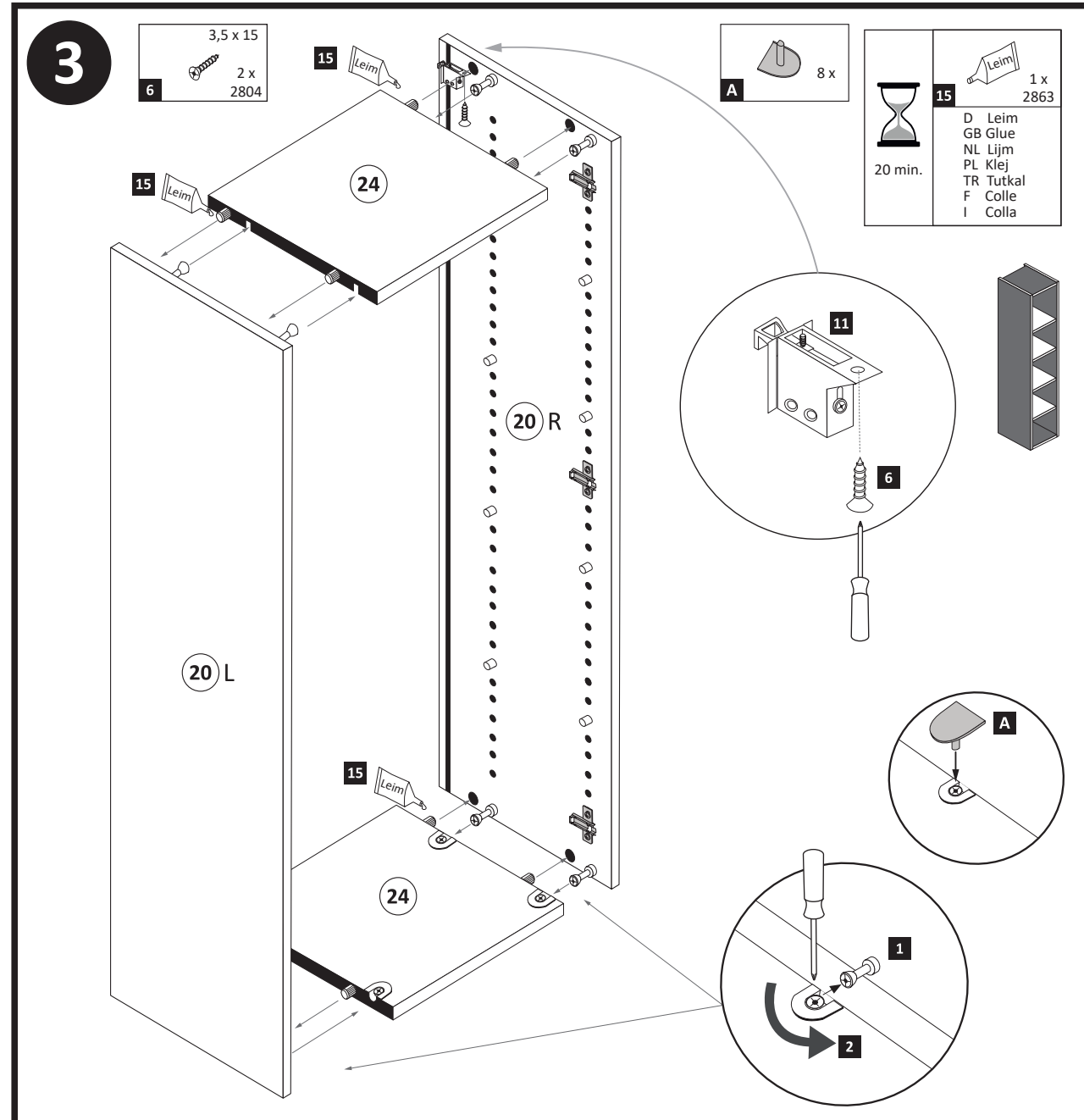
1

1 8 x 2802	5 3 x 1613	4 x 30 8 4 x 2812	11 2 x 2843	5/5 x 16 12 16 x 2821
---------------	---------------	-------------------------	----------------	-----------------------------

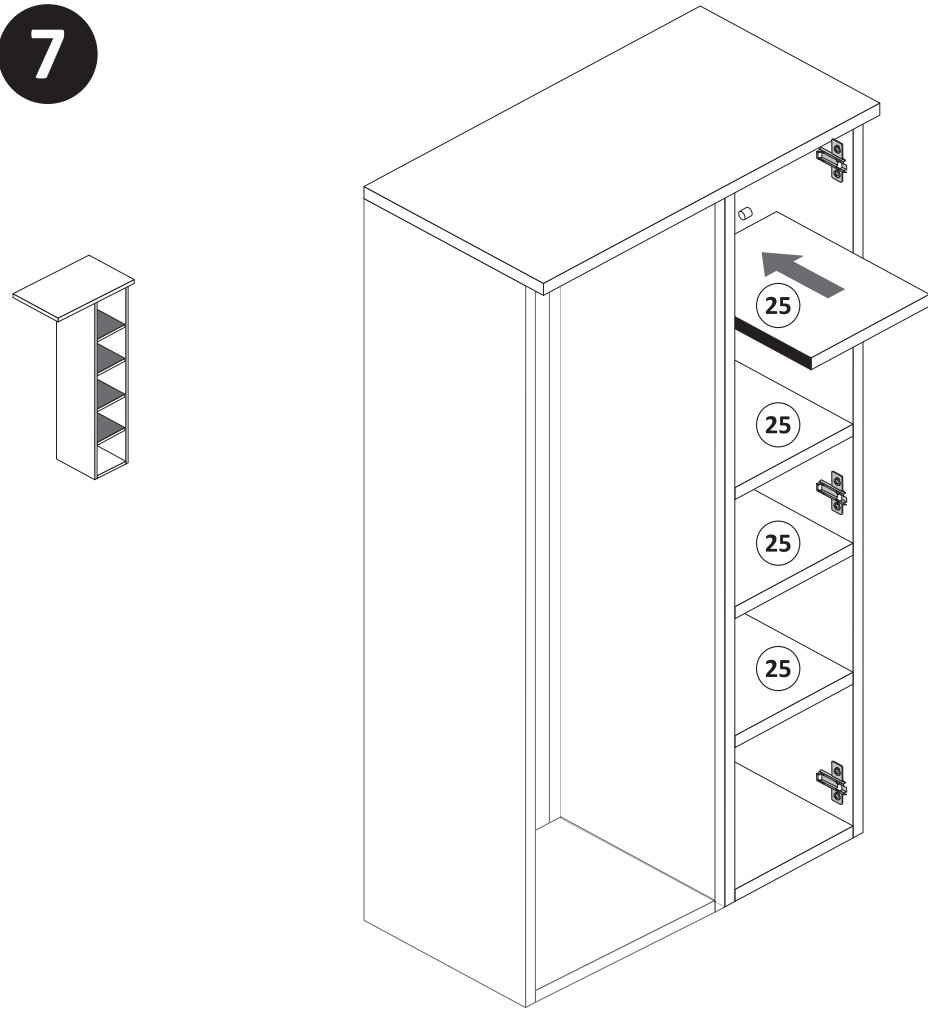
ACHTUNG!
Montagebeispiel rechtsanschlag!
Soll die Tür links angeschlagen werden müssen die Kreuzmontageplatten 5 auf dem linken Seitenteil 20 L montiert werden.

2

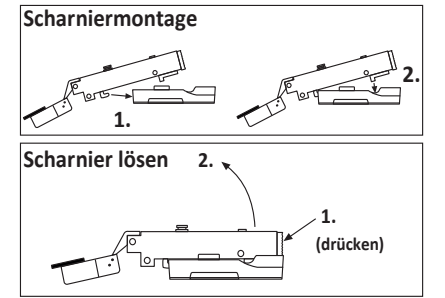
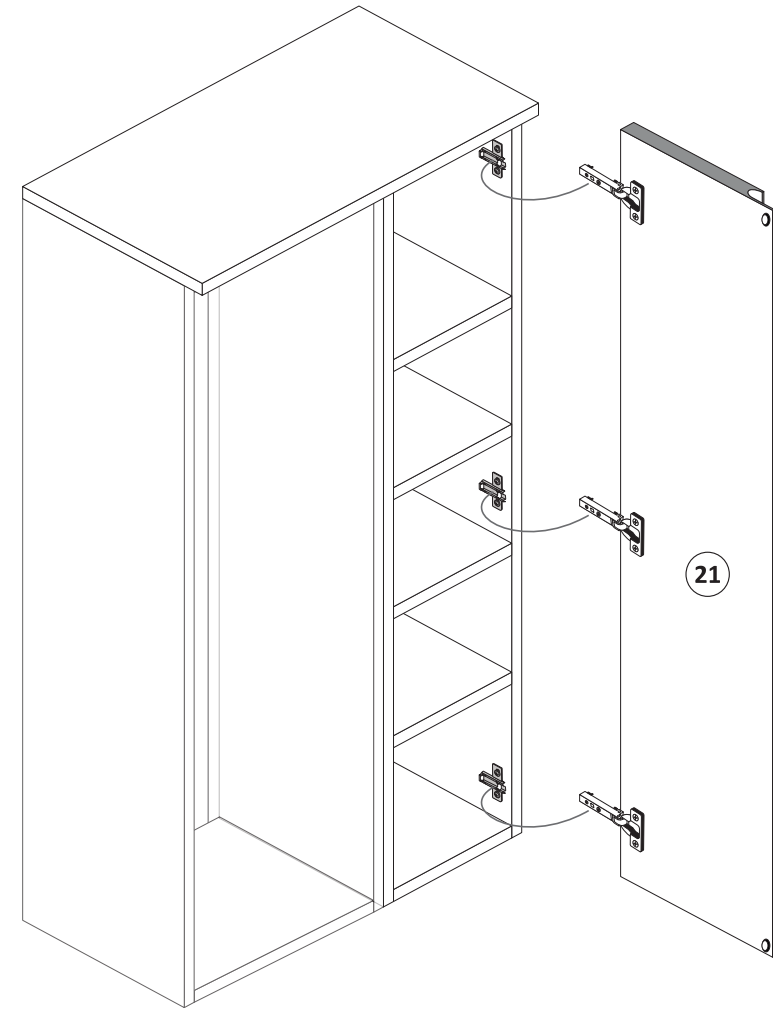
2 8 x 2801	7 8 x 30 8 x 2861	15 1 x 2863
---------------	-------------------------	----------------



7

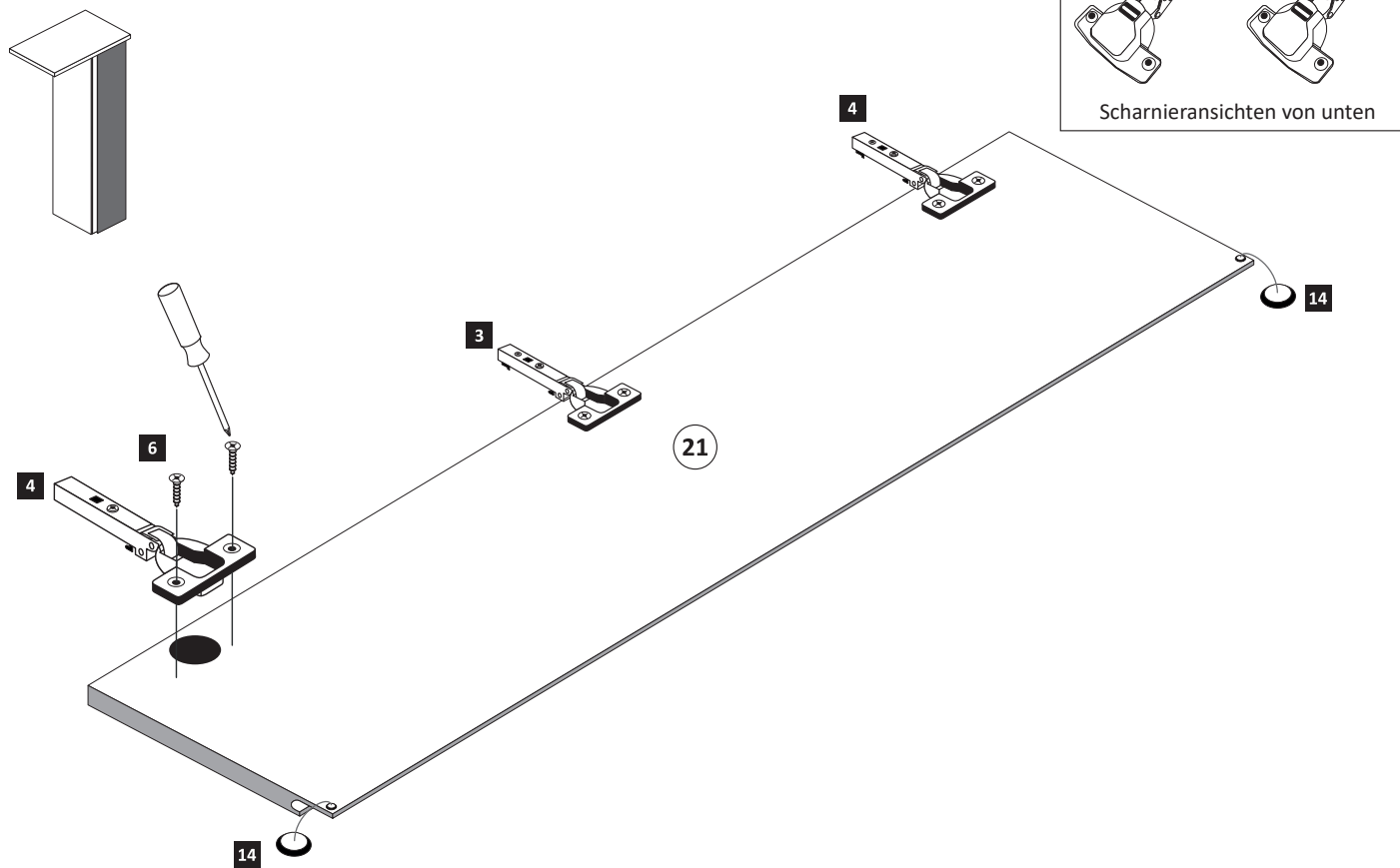
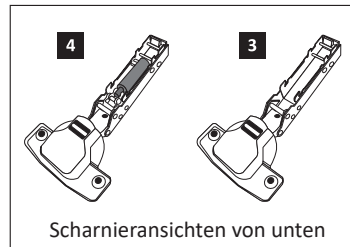


9



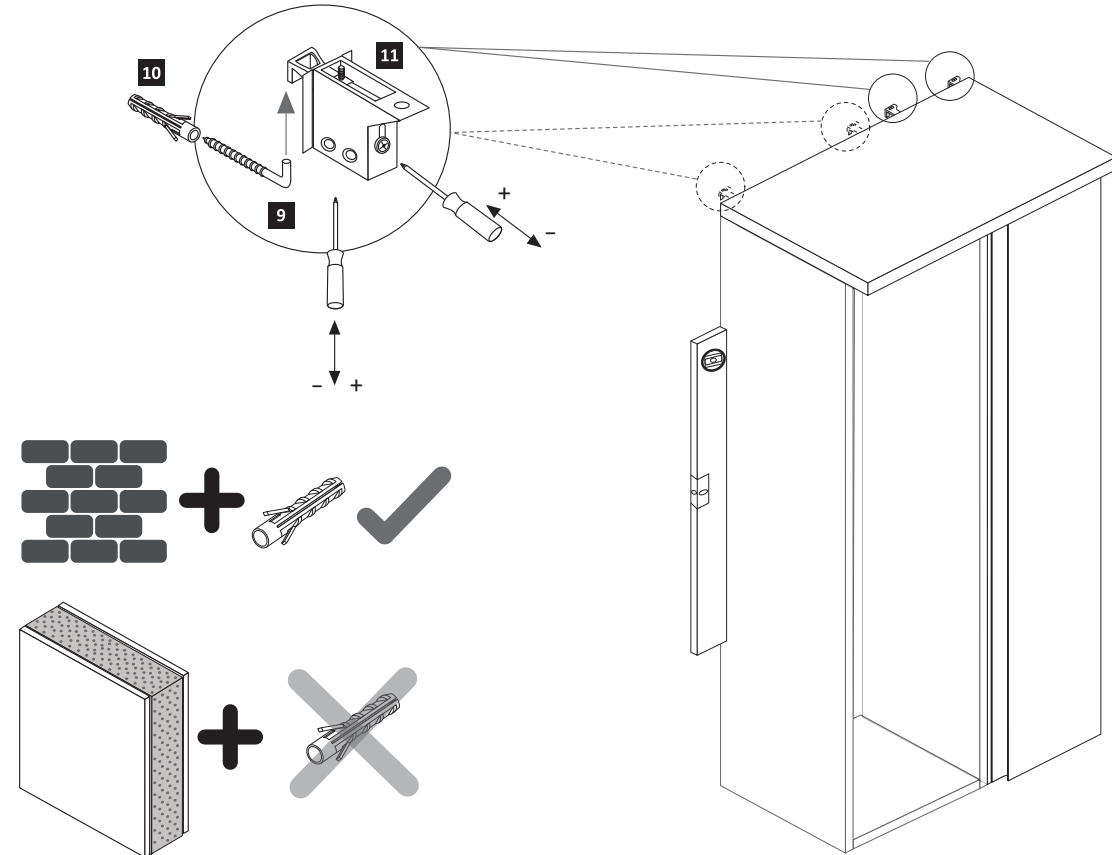
8

- | | | | |
|------------|----------|----------|----------|
| ungedämpft | gedämpft | 3,5 x 15 | |
| 3 | 4 | 6 | 14 |
| 1 x 1505 | 2 x 1504 | 6 x 2804 | 2 x 2865 |



10

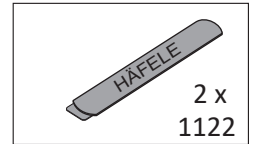
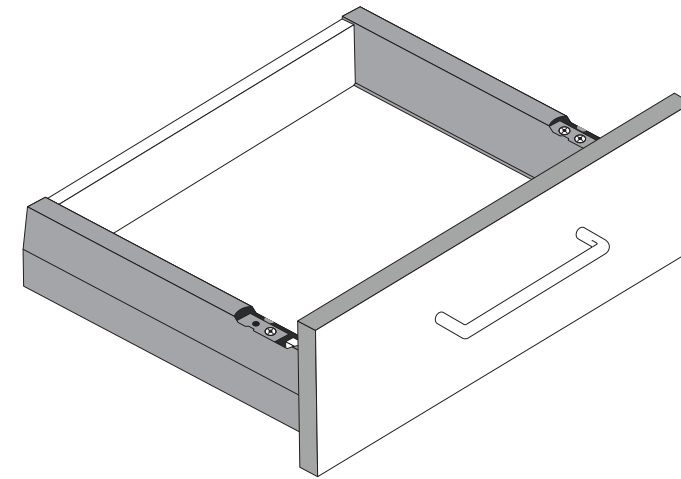
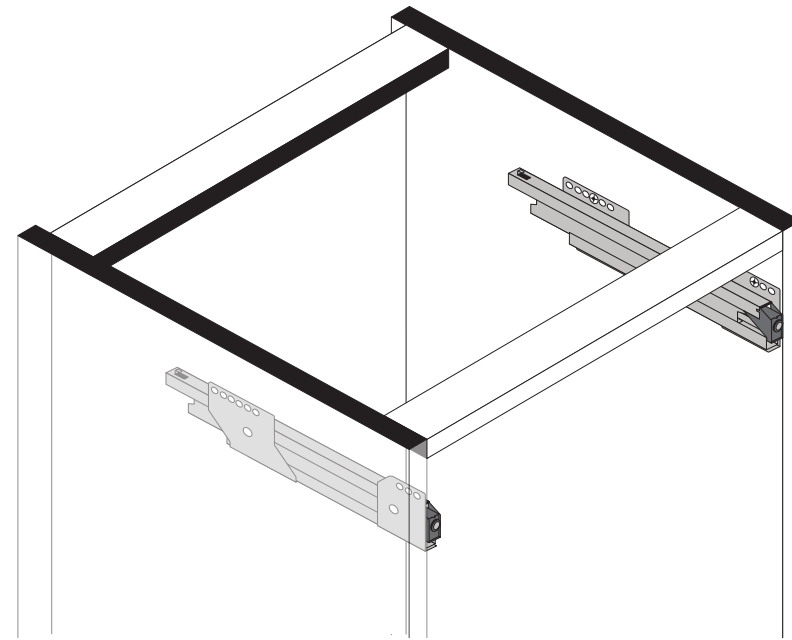
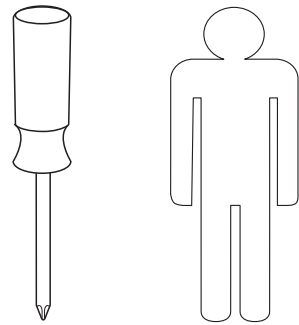
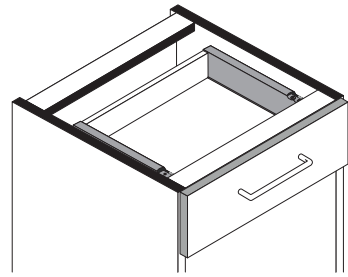
- | | |
|----------|----------|
| 5,8 x 55 | 8 x 30 |
| 9 | 10 |
| 2 x 2840 | 2 x 2842 |



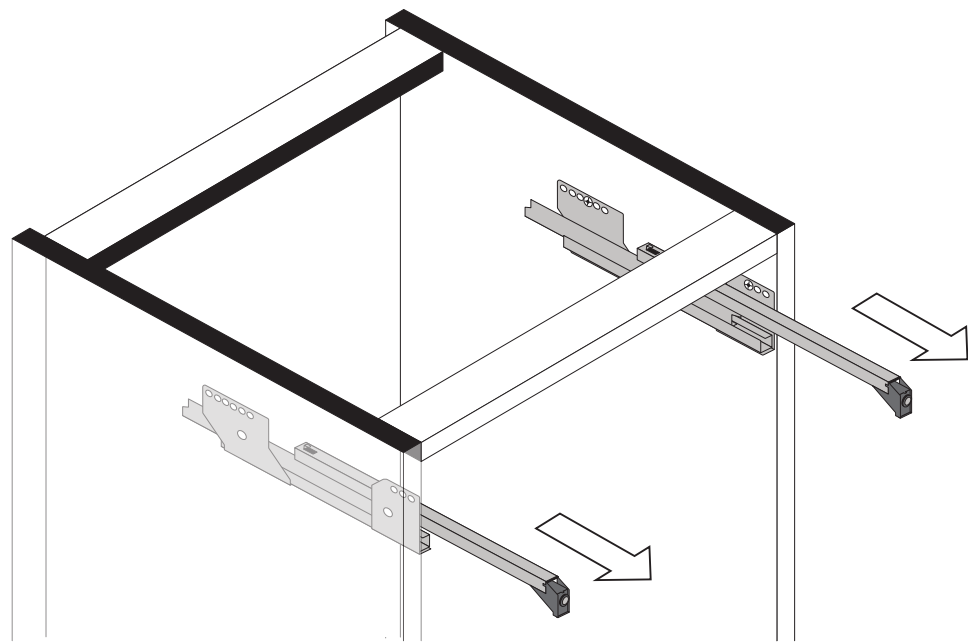


Montageanleitung Einbau der Schubkasten

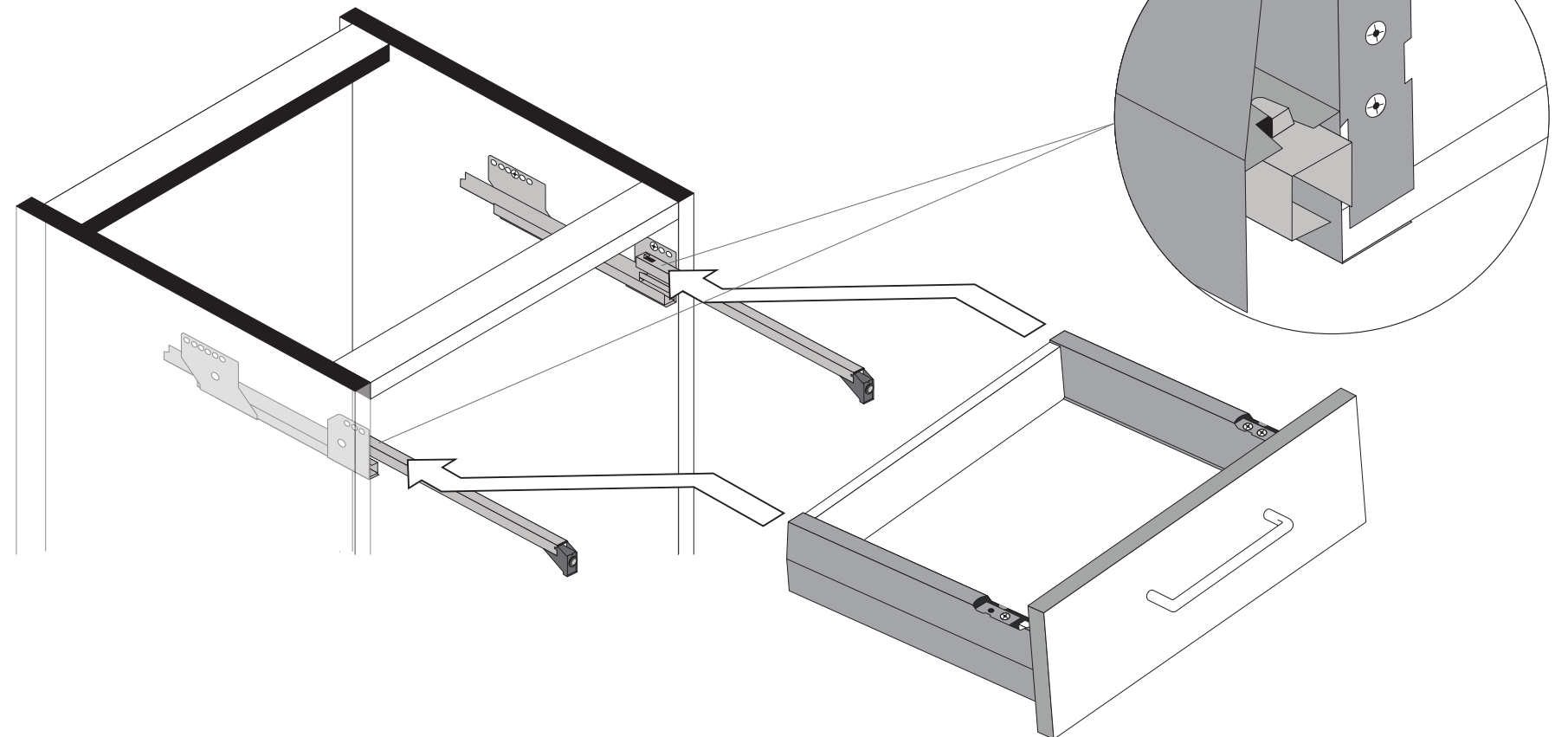
89944.330



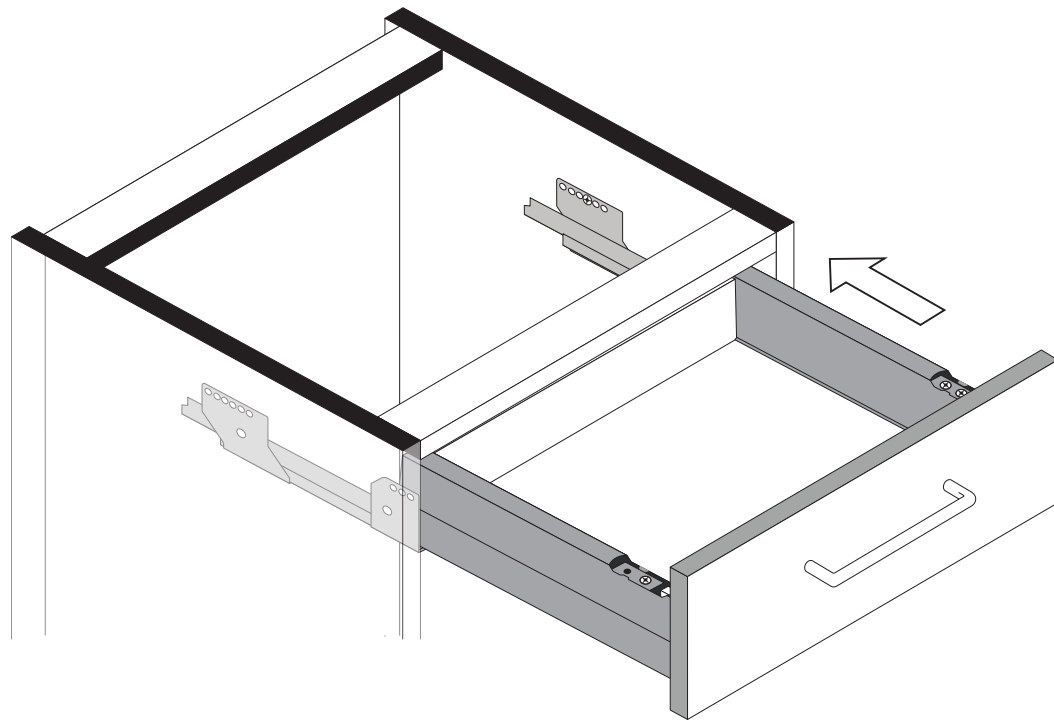
1



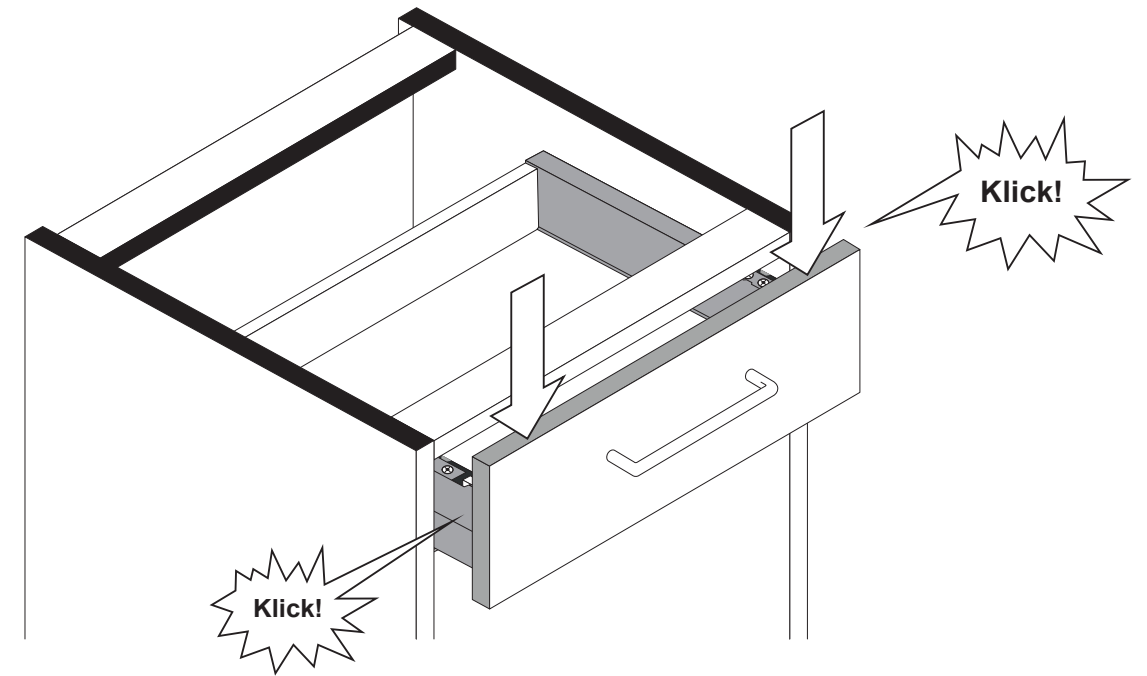
2



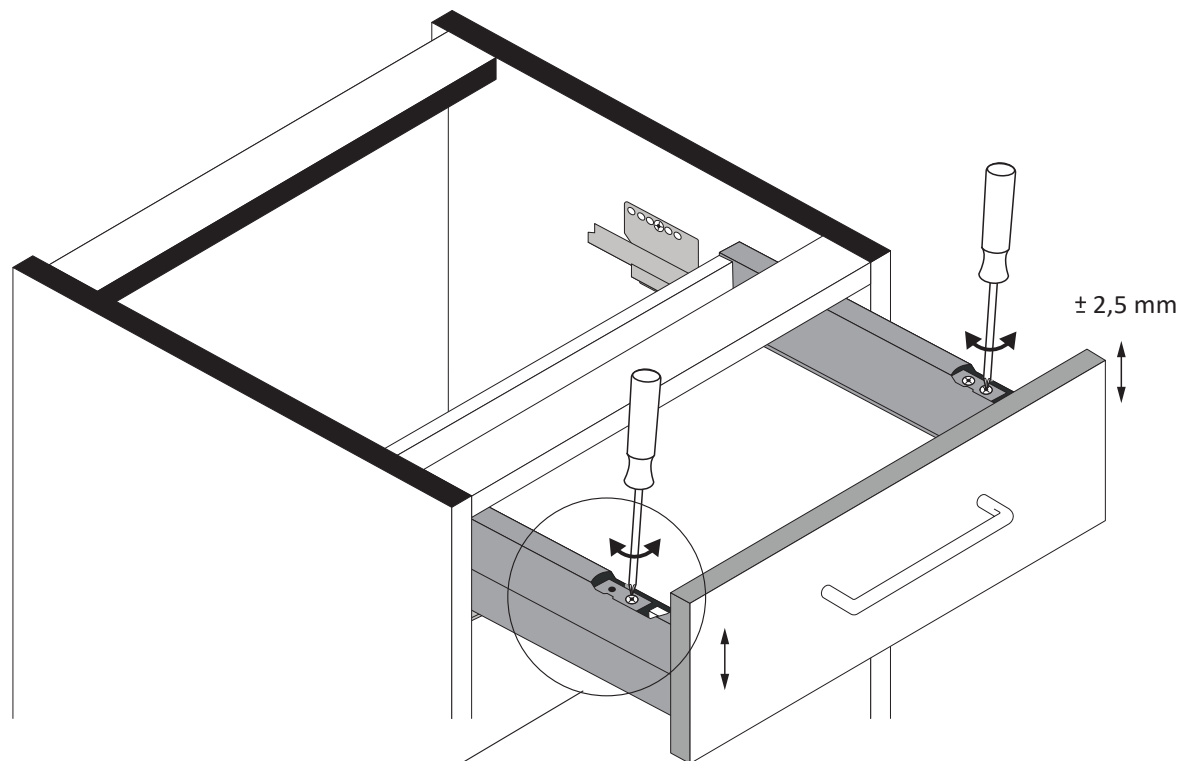
3



4

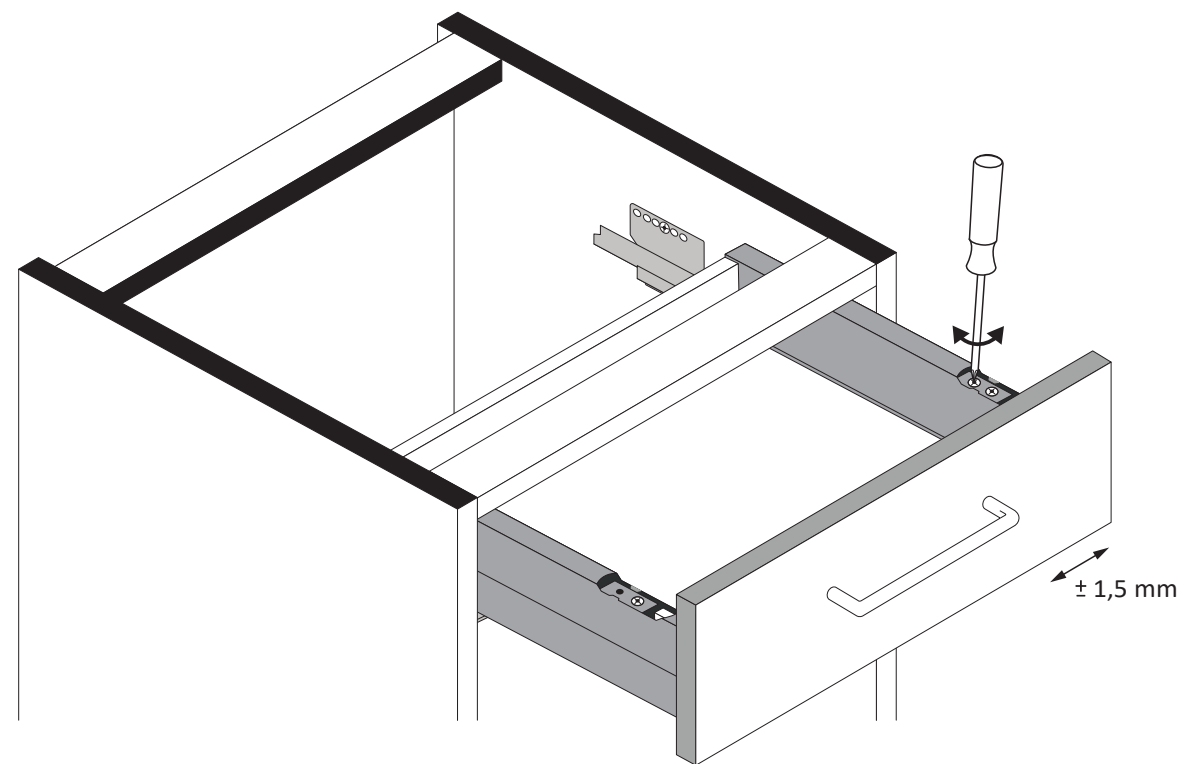


5

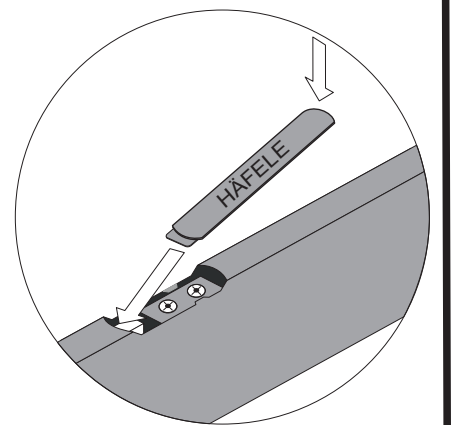


Linke Schubkastenseite nur
mit eine Stellschraube für
die Höhenverstellung.

6



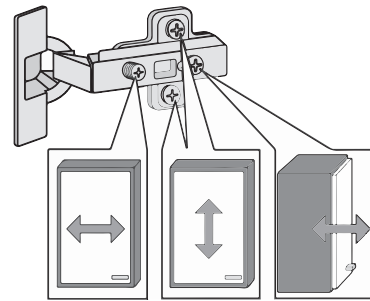
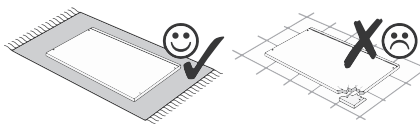
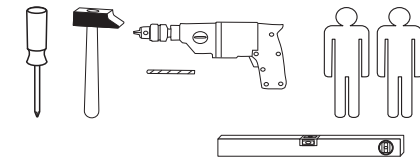
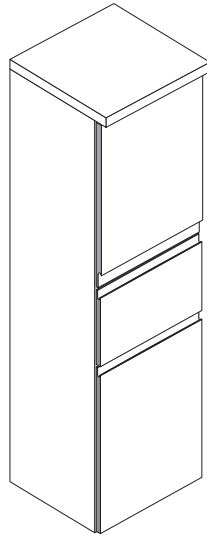
7



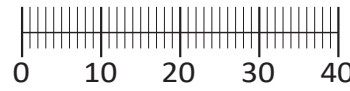


Artikel-Nr. Aufbauanleitungs-Nr. Fertigungsdatum

88127.530



1 8 x 2802	2 8 x 2801	gedämpft 3 2 x 1504	ungedämpft 4 2 x 1505	5 4 x 1613	5/5 x 16 6 8 x 2821
7 8 x 30 8 x 2861	8 5 x 25 4 x 2860	9 35 mm 4 x 2886	10 4 x 30 4 x 2812	11 5,8 x 55 2 x 2840	12 8 x 30 2 x 2842
13 2 x 2843	14 6 x 2865	15 3,5 x 15 26 x 2804	16 2 x 1122	17 6,3 x 16 4 x 2816	18 6,3 x 11 4 x 2815.1
19 4 x 2552	20 4 x 27 2 x 2829	21 2 x 1121	22 2 x 5286.300	23 2 x	24 25 x 2862
25 1 x R 5285.300	26 1 x L 5284.300	27 1 x 2863	28 4 x 9 5 x 30 2 x		
A 8 x					

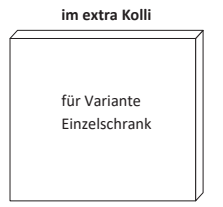
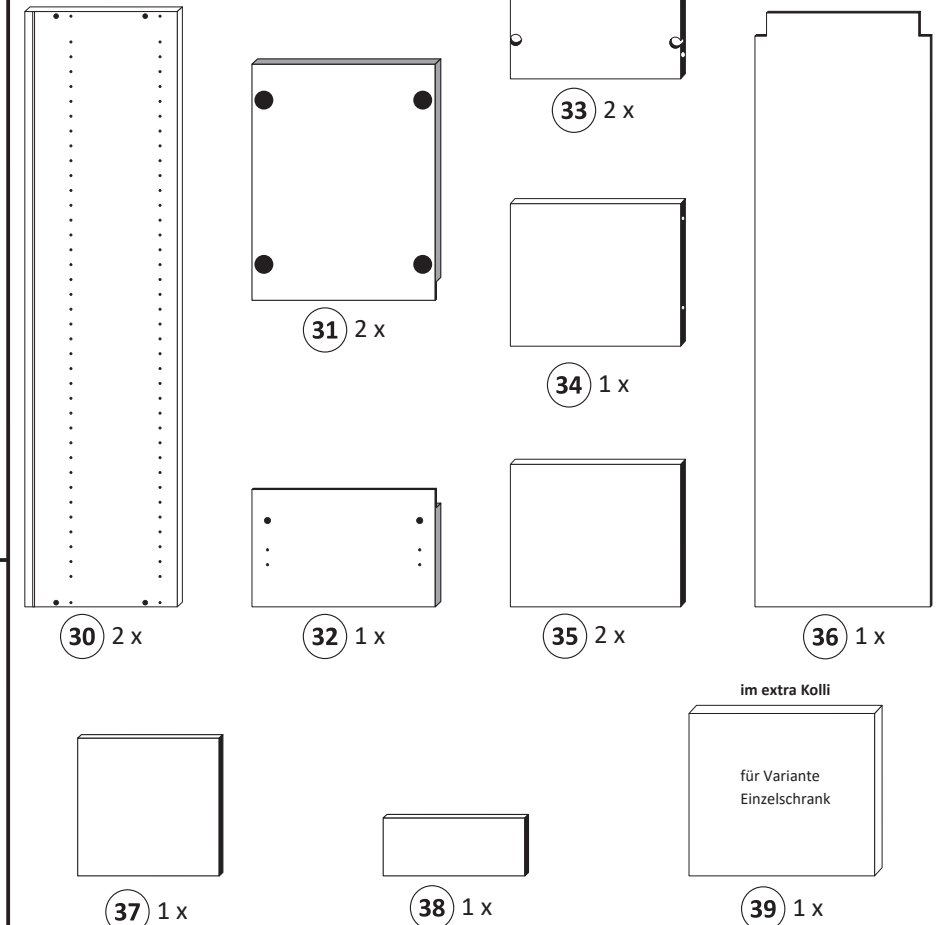


Held Möbel GmbH
Vogelparadies 9
32457 Porta Westfalica

Mail:
info@held-moebel.de

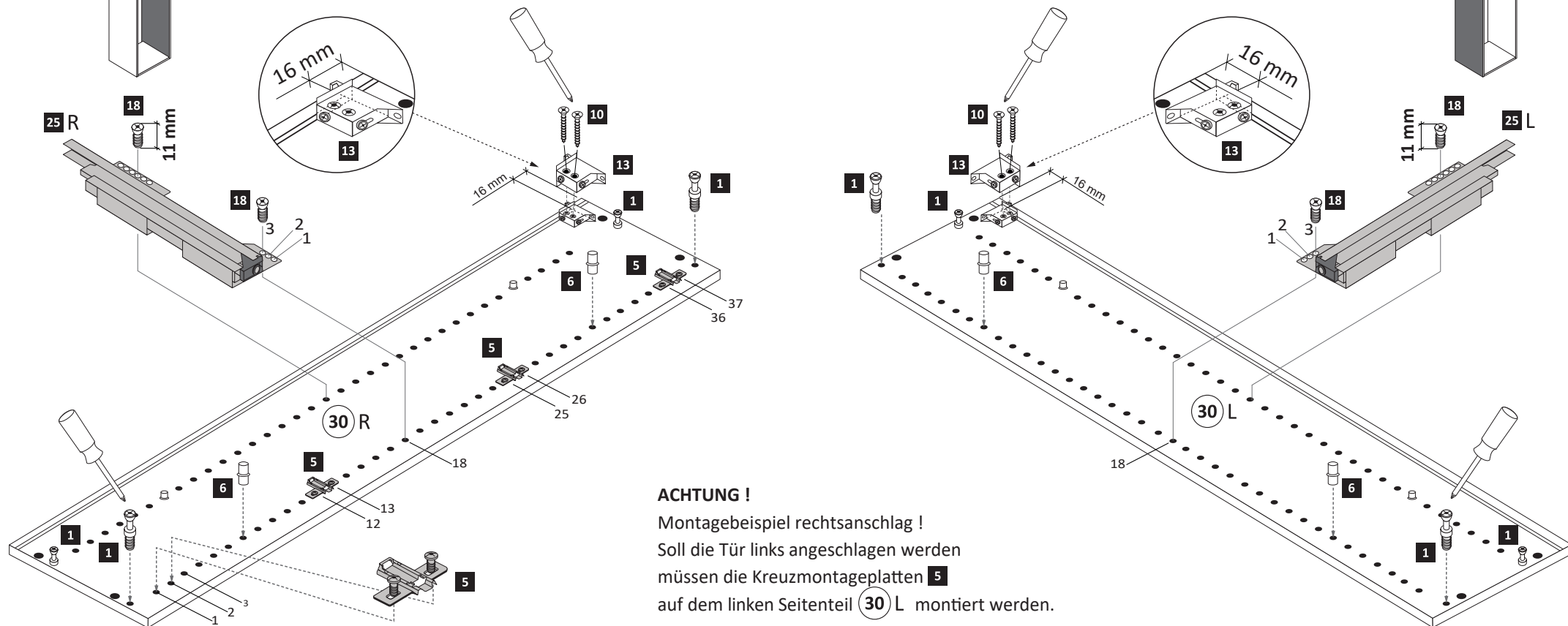


Diese Aufbauanleitung muss bis zum Ende der Nutzungszeit ihres Produktes sorgfältig aufbewahrt werden! Im Rahmen des Produkthaftungsgesetzes müssen Sie die Herstellerkennzeichnung aufbewahren. Zusätzlich kann Ihnen die Aufbauanleitung bei Ersatzteilbestellungen helfen, Bauteile und Beschläge eindeutig zu identifizieren.



1

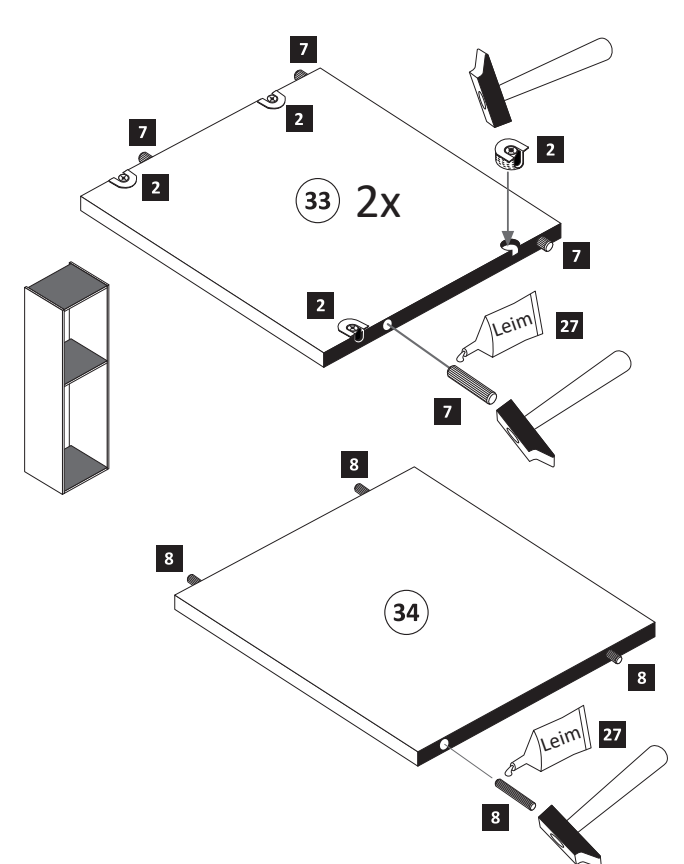
1 8 x 2802	5 4 x 1613	5/5 x 16 6 8 x 2821	10 4 x 30 4 x 2812	13 2 x 2843	18 6,3 x 11 4 x 2815.1	25 1 x R 5285.300	1 x L 5284.300
---------------	---------------	---------------------------	--------------------------	----------------	------------------------------	-------------------------	-------------------



ACHTUNG!
Montagebeispiel rechtsanschlag!
Soll die Tür links angeschlagen werden müssen die Kreuzmontageplatten 5 auf dem linken Seitenteil 30 L montiert werden.

2

2 8 x 2801	7 8 x 30 8 x 2861	8 5 x 25 4 x 2860	27 1 x 2863
---------------	-------------------------	-------------------------	----------------



3

15	3,5 x 15	2 x	2804	A	8 x
----	----------	-----	------	---	-----

23	Leim	1 x	2863
----	------	-----	------

20 min.

D Leim
GB Glue
NL Lijm
PL Klej
TR Tutkal
F Colle
I Colla

5

20	4 x 27	2 x	2829
----	--------	-----	------

Variante mit Zusatzschrank

4

19	4 x	2552
----	-----	------

24	25 x	2862
----	------	------

6

15	3,5 x 15	4 x	2804
----	----------	-----	------

23	2 x
----	-----

8

14	2 x	2865
----	-----	------

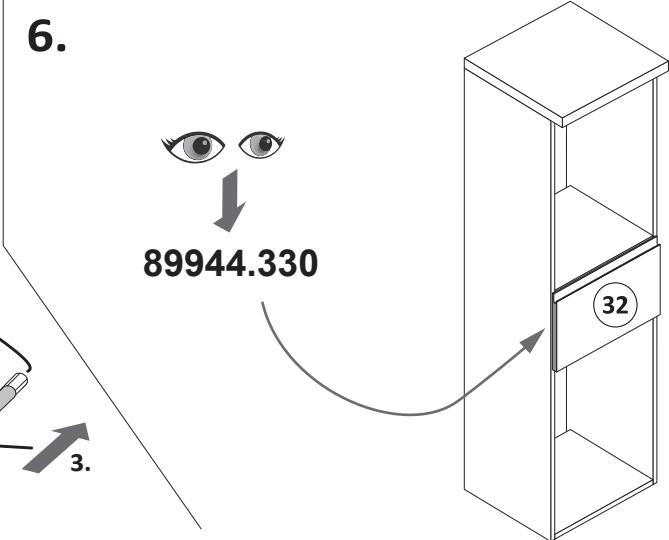
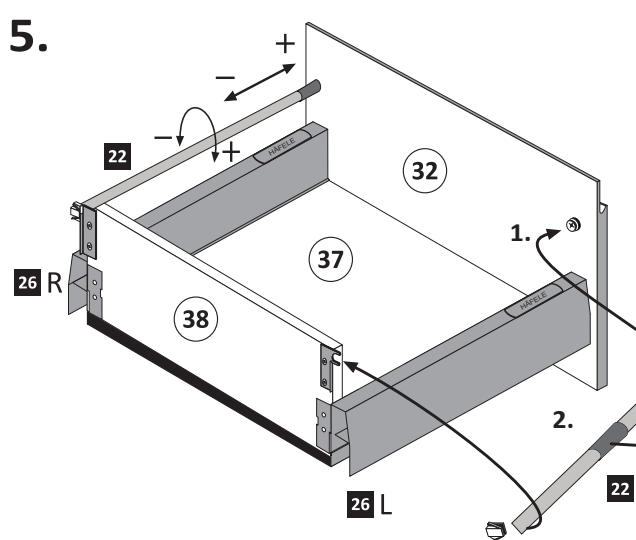
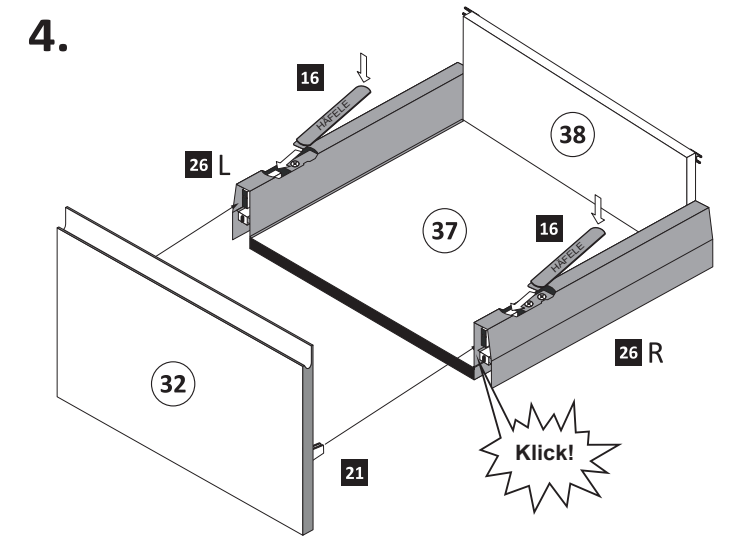
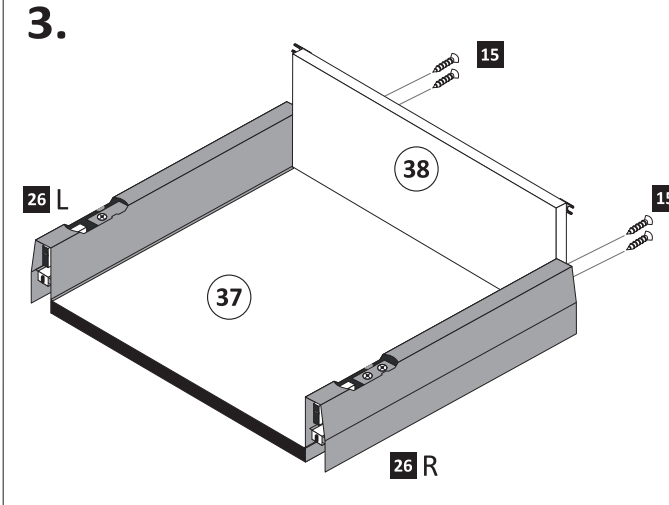
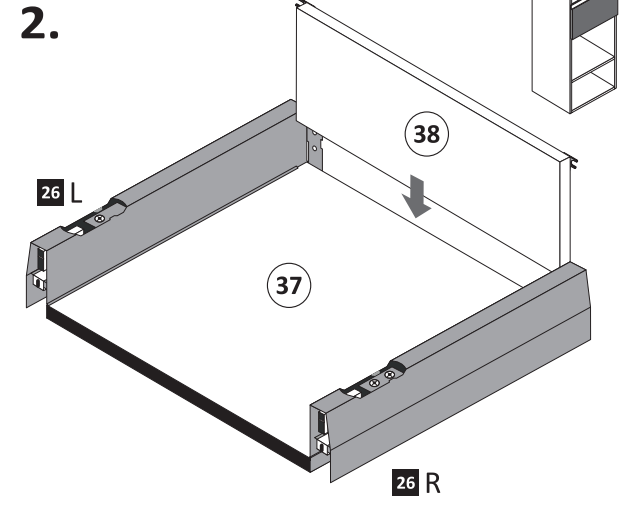
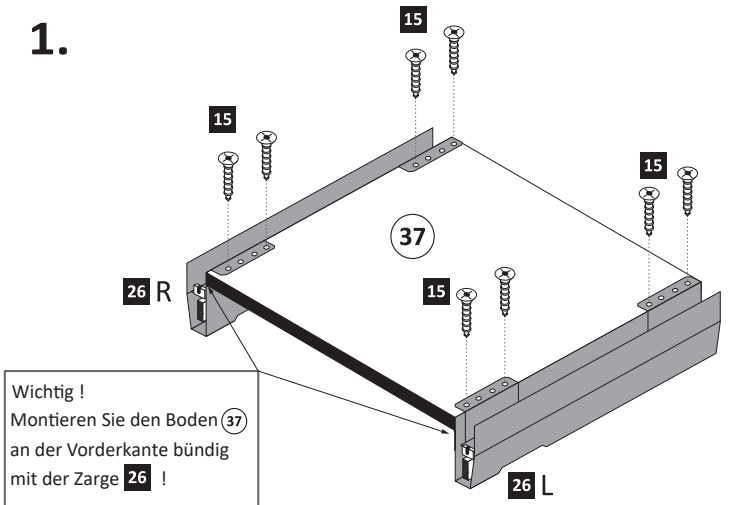
17	6,3 x 16	4 x	2816
----	----------	-----	------

21	2 x	1121
----	-----	------

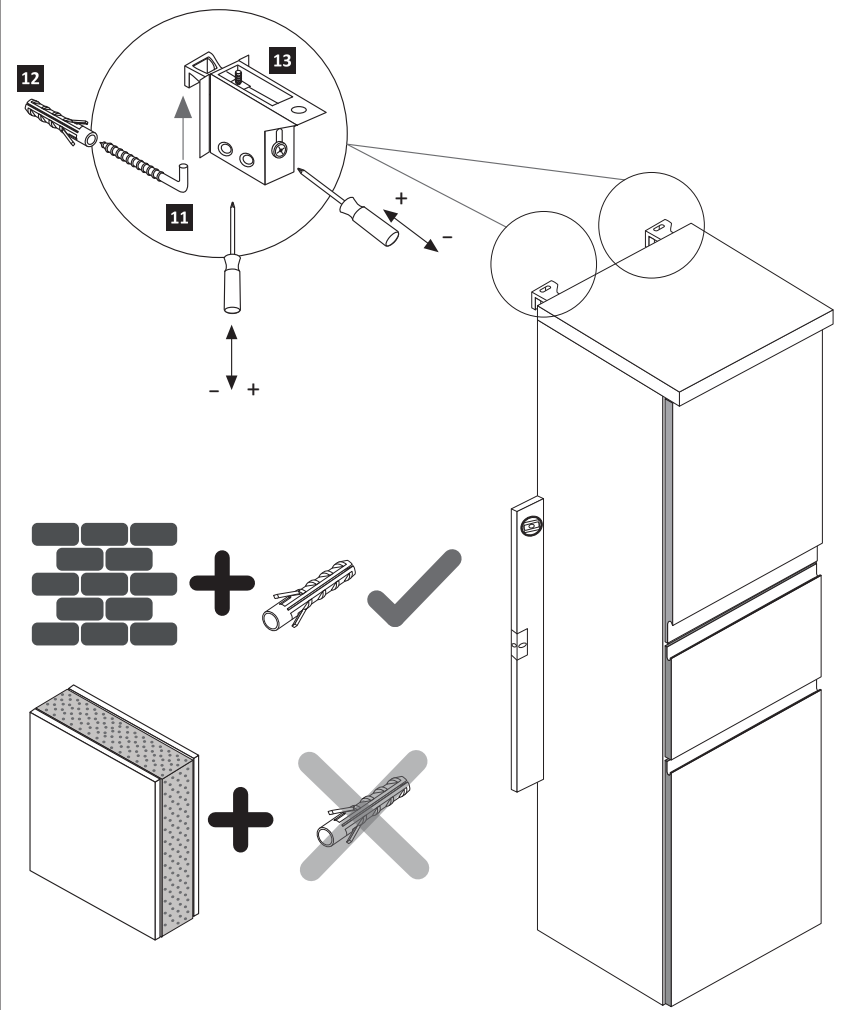
7

22	2 x	5286.300
----	-----	----------

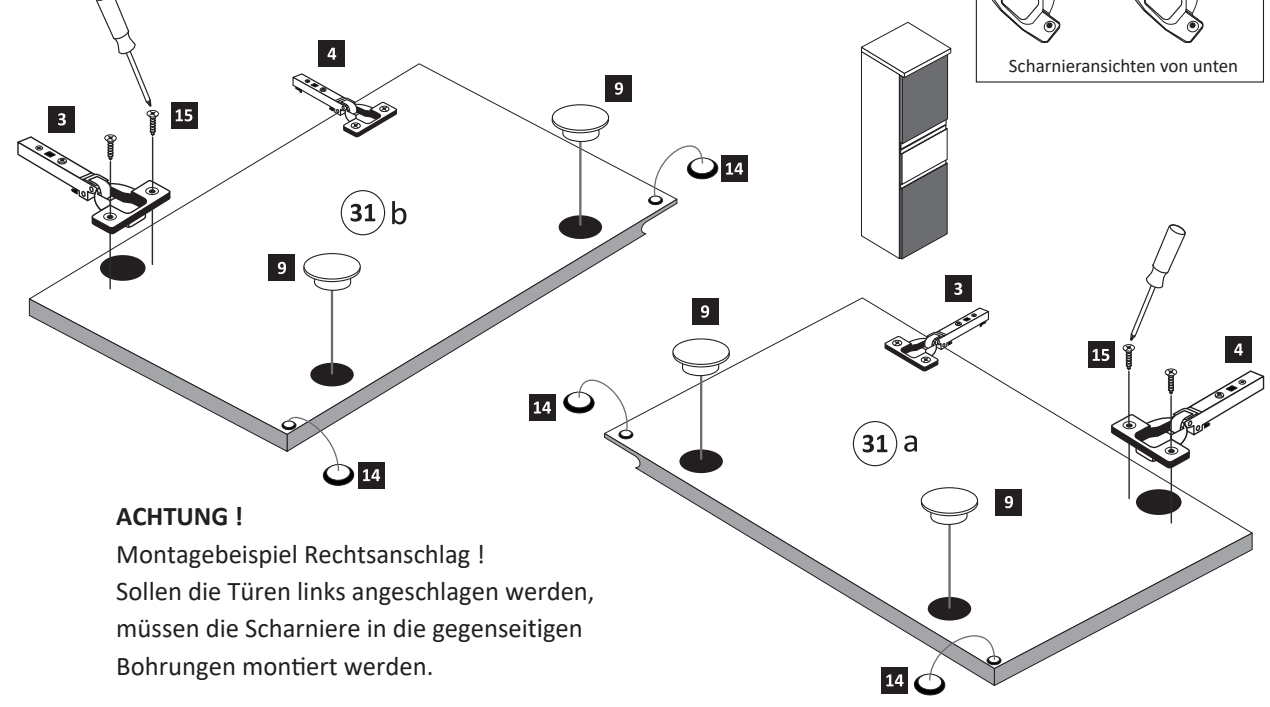
- 9**
- 15 3,5 x 15 12 x 2804
 - 16 2 x 1122
 - 22 2 x 5286.300
 - 26 1 x R 1 x L 5284.300



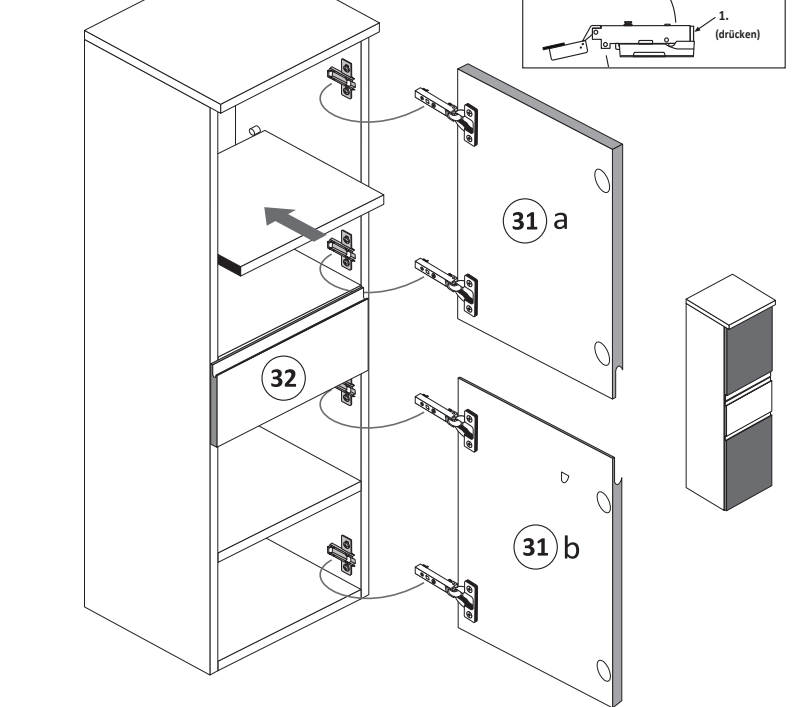
- 12**
- 11 5,8 x 55 2 x 2840
 - 12 8 x 30 2 x 2842



- 10**
- 3 gedämpft 2 x 1504
 - 4 ungedämpft 2 x 1505
 - 9 35 mm 4 x 2886
 - 14 4 x 2865
 - 15 3,5 x 15 8 x 2804



- 11**



- 13**
- 28 4 x 9 4 x
 - 5 x 30 2 x

