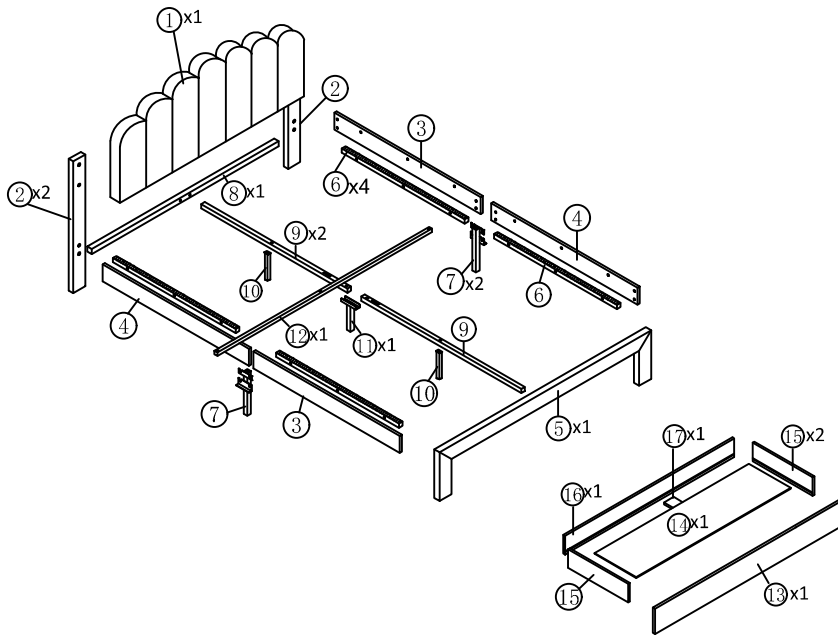
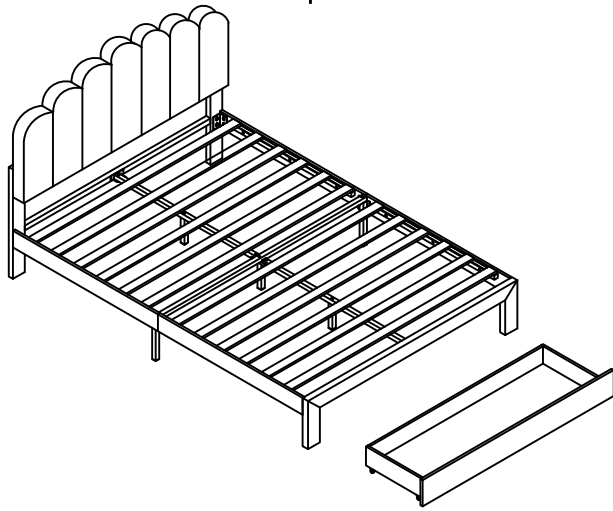


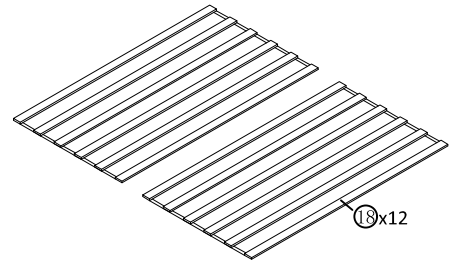
ASSEMBLY INSTRUCTION


Item Number: WF319536 / WF319538
Upholstered Bed 140x200



TIPS

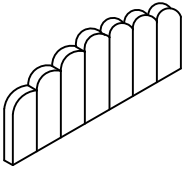
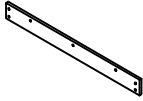
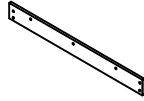
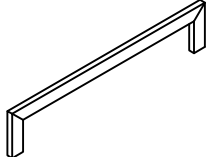
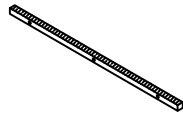
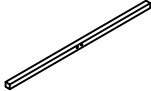
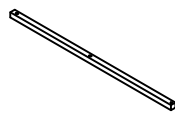
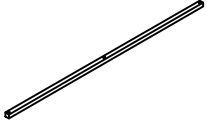
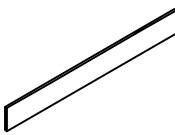
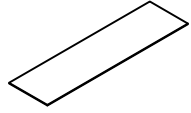

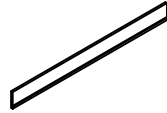

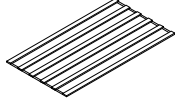
1. This product is divided into 2 parcels for delivery. They may not arrive at the same time. Please wait patiently.
2. Please read the instructions fully before assembly. These instructions include important information which could ensure correct assembly. We have been working on providing high quality products for you. However, in the rare instance that your product is defective, missing parts or there are some issues, please don't hesitate to contact our customer service to submit parts requirements, assembly suggestion, or warranty claims, and we will give the best solution as soon as possible. If necessary, we need you to provide some more clear pictures of the issue.
3. Insert the screws in holes and tighten the screws, but not too tight, 70%~80% is ok, finally tighten all the screws. If some issues happened that some screws can not target to the hole or some parts are difficult to install, please adjust the tightness of the screws.
4. 2 people are recommended to finish




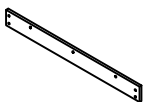
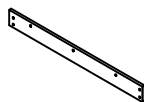
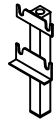


Parts List			Hardware List		
NO	ITEM	QTY	NO	ITEM	QTY
1	Head board	1	A	Allen Key 	1
2	Head board legs	2	B	Bolts (M8x50mm) 	4
3	Siderails	2	C	Bolts (M8x18mm) 	32
4	Siderails	2	D	Bolts (M8x40mm) 	21
5	Foot board	1	E	Drawer fittings 	12
6	Side rails support bar	4	F	Drawer fittings 	12
7	Side rails support legs	2	G	"7" Connector 	4
8	Head board cross bar	1	H	wheel 	4
9	Center support bar	2	I	Nails (M3x20mm) 	8
10	Middle support leg	2	J	Two hole iron 	2
11	Connected support leg	1	K	Center support bar fittings 	2
12	Cross bar	1			
13	Drawer outer board	1			
14	Drawer bottom board	1			
15	Drawer board	2			
16	Drawer board	1			
17	Drawer support bar	1			
18	Slats	12			

Part List

WF319536

<p>1</p>  <p>Head board-1pc</p>	<p>3</p>  <p>Side rail-1pc</p>	<p>4</p>  <p>Side rail-1pc</p>
<p>5</p>  <p>Foot board-1pc</p>	<p>6</p>  <p>Side rails support bar-4pcs</p>	<p>8</p>  <p>Head board cross bar-1pc</p>
<p>9</p>  <p>Center support bar-2pcs</p>	<p>12</p>  <p>Cross bar-1pc</p>	<p>13</p>  <p>Drawer outer board-1pc</p>
<p>14</p>  <p>Drawer bottom board-1pc</p>	<p>15</p>  <p>Drawer board-2pcs</p>	<p>16</p>  <p>Drawer board-1pc</p>
<p>17</p>  <p>Drawer support bar-1pc</p>	<p>18</p>  <p>Slats-12pcs</p>	

Hardware List+WF319538

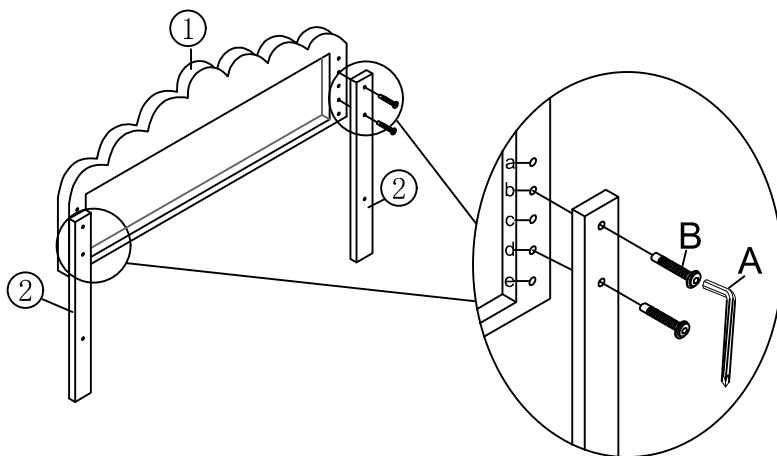
<p>2</p>  <p>Head board legs-2pcs</p>	<p>3</p>  <p>Side rail-1pc</p>	<p>4</p>  <p>Side rail-1pc</p>
<p>7</p>  <p>Side rails support legs-2pcs</p>	<p>10</p>  <p>Middle support leg-2pcs</p>	<p>11</p>  <p>Connected support leg-1pc</p>



Attention: Do not tighten the screws before completing the entire installation. If you have any difficulty with the installation process, please feel free to contact us.

Step 1

Fix the head board legs (2) to the headboard (1) with Bolts B by using Allen key A. You can choose the hole a and c, or b and d, or c and e.

(Befestigen Sie die Kopfteilbeine (2) mit den Schrauben B und dem Inbusschlüssel A am Kopfteil (1). Sie können die Löcher a und c oder b und d oder c und e wählen.)

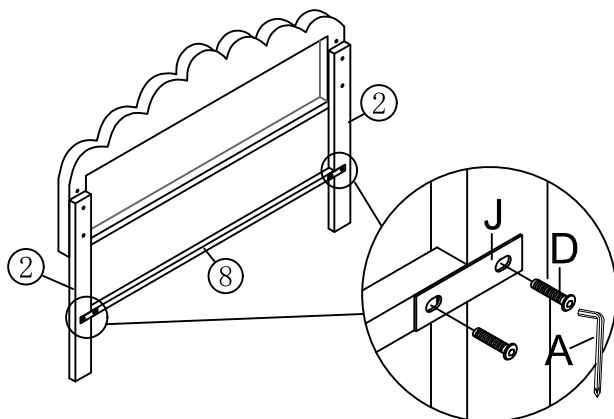





A Allen Key	B Bolts x 4
	 M8X50mm

Step 2

Fix the Headboard cross bar (8) to the Headboard legs (2) with Bolts C and Two hole iron J by using Allen key A.

(Befestigen Sie die Querstange des Kopfteils (8) an den Beinen des Kopfteils (2) mit der Schraube C und dem Zweilochisen J unter Verwendung des Inbusschlüssels A.)

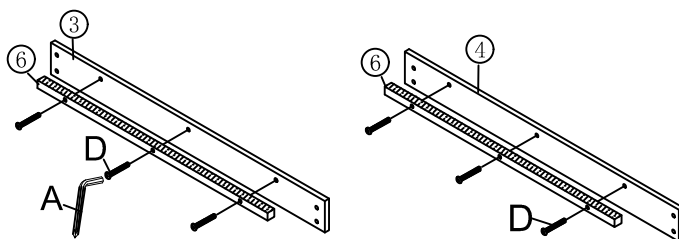




Allen Key	J Two hole iron x 2	C Bolts x 4
		 M8X18mm

Step 3 x2

Connect Siderail support bar (6) to Siderails (3) and (4) with Bolts D by using Allen key A.

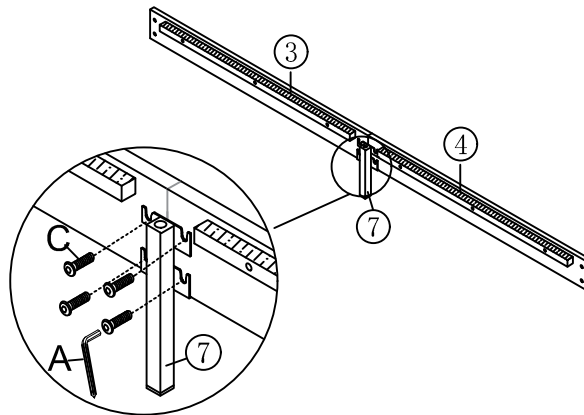
(Verbinden Sie die Seitengitter-Stützstange (6) mit den Schrauben D und dem Inbusschlüssel A mit den Seitengittern (3) und (4).)





Allen Key	D Bolts x 12
	 M8X40mm

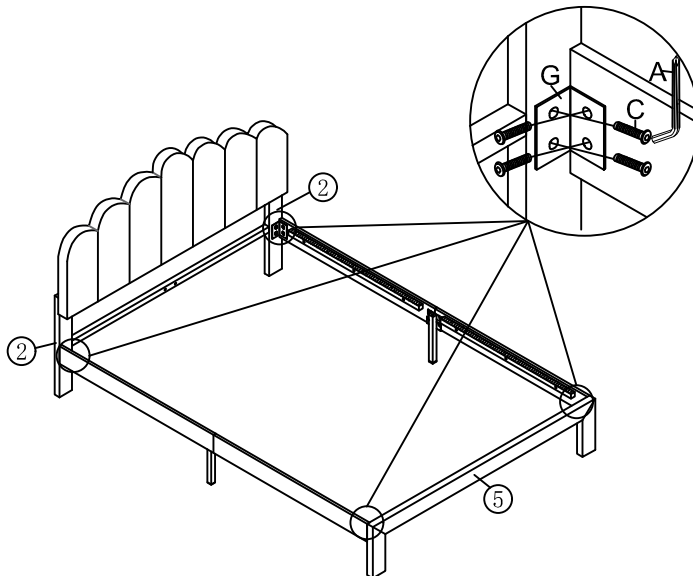
Step 4 x2




Fix the side rails support leg ⑦ to the assembled side rail with Bolts C by using Allen key A.
 (Befestigen Sie das Stützbein der Seitengitter ⑦ mit den Schrauben C und dem Inbusschlüssel A am zusammengebauten Seitengitter.)



Allen Key	C Bolts x 8
	 M8X18mm

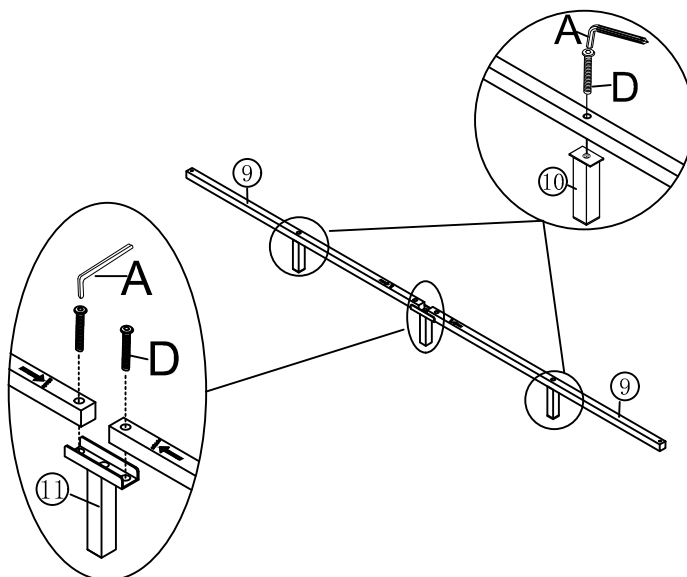
Fix the assembled side rail to the Headboard legs ② and foot board ⑤ With Bolts C and "7" Connector G by using Allen key A.
 (Befestigen Sie die zusammengebaute Seitenschiene mit der Schraube C und dem "7"-Anschluss G unter Verwendung des Inbusschlüssels A an den Kopfteilbeinen ② und dem Fußteil ⑤.)





Allen Key	C Bolts x 16	G "7" Connector x 4
	 M8X18mm	

Step 6

Fix the Middle support leg ⑩ to the Center support bar ⑨ with Bolts D by using Allen key A. Fix connected support leg ⑪ to the Center support bar with Bolt D by using Allen key A.
 (Befestigen Sie das mittlere Stützbein ⑩ mit den Schrauben D und dem Inbusschlüssel A an der mittleren Stützstange ⑨. Befestigen Sie das verbundene Stützbein ⑪ mit den Schrauben E und dem Inbusschlüssel A an der mittleren Stützstange.)

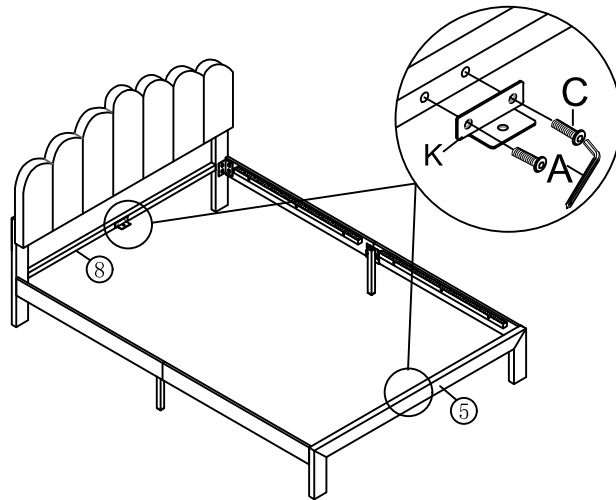





Allen Key	D Bolts x 4
	 M8X40mm

Step 7

Fix the Center support bar fittings K to the Headboard cross bar ⑧ and foot board ⑤ with Bolts C by using Allen key A.

(Befestigen Sie die mittleren Stützstangenbeschläge K mit den Schrauben C und dem Inbusschlüssel A an der Querstange des Kopfteils ⑧ und dem Fußteil ⑤.)

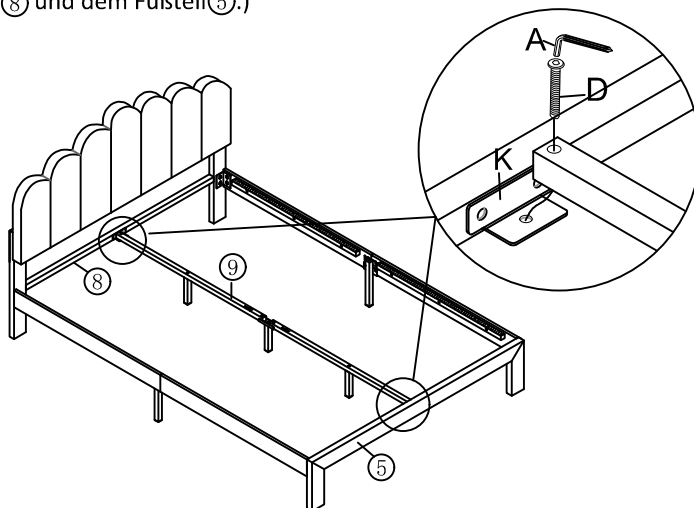



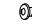
Allen Key 	C Bolts x 4  M8X18mm	K Center support bar fittings x2 
--	---	---

Step 8

Fix the Center support bar to the Headboard cross bar ⑧ and Footboard ⑤ with Bolt D by using Allen key A.

(Befestigen Sie die mittlere Stützstange ⑨ mit den Schrauben D und dem Inbusschlüssel A an der Querstange des Kopfteils ⑧ und dem Fußteil ⑤.)

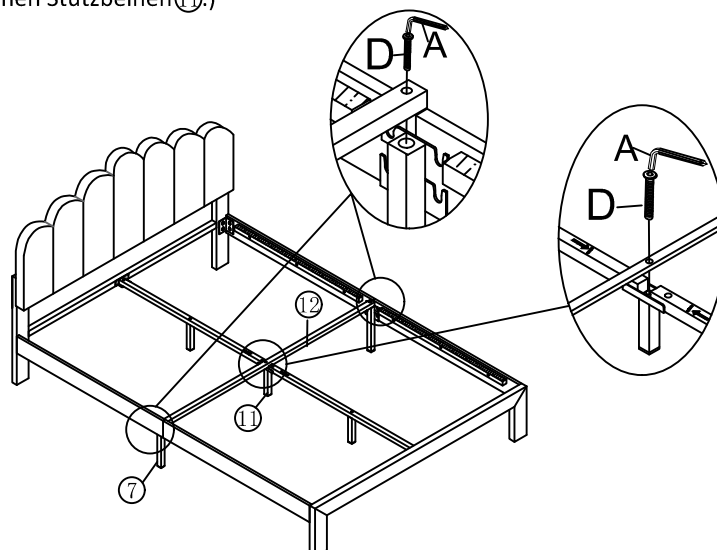




Allen Key 	D Bolts x 2  M8X40mm
--	---

Step 9

Fix the cross bar ⑫ to the side rails support legs ⑦ and Connected support legs ⑪ with Bolts D by using Allen key A.

(Befestigen Sie die Querstange ⑫ mit den Schrauben D und dem Inbusschlüssel A an den Stützbeinen der Seitenschienen ⑦ und den verbundenen Stützbeinen ⑪.)

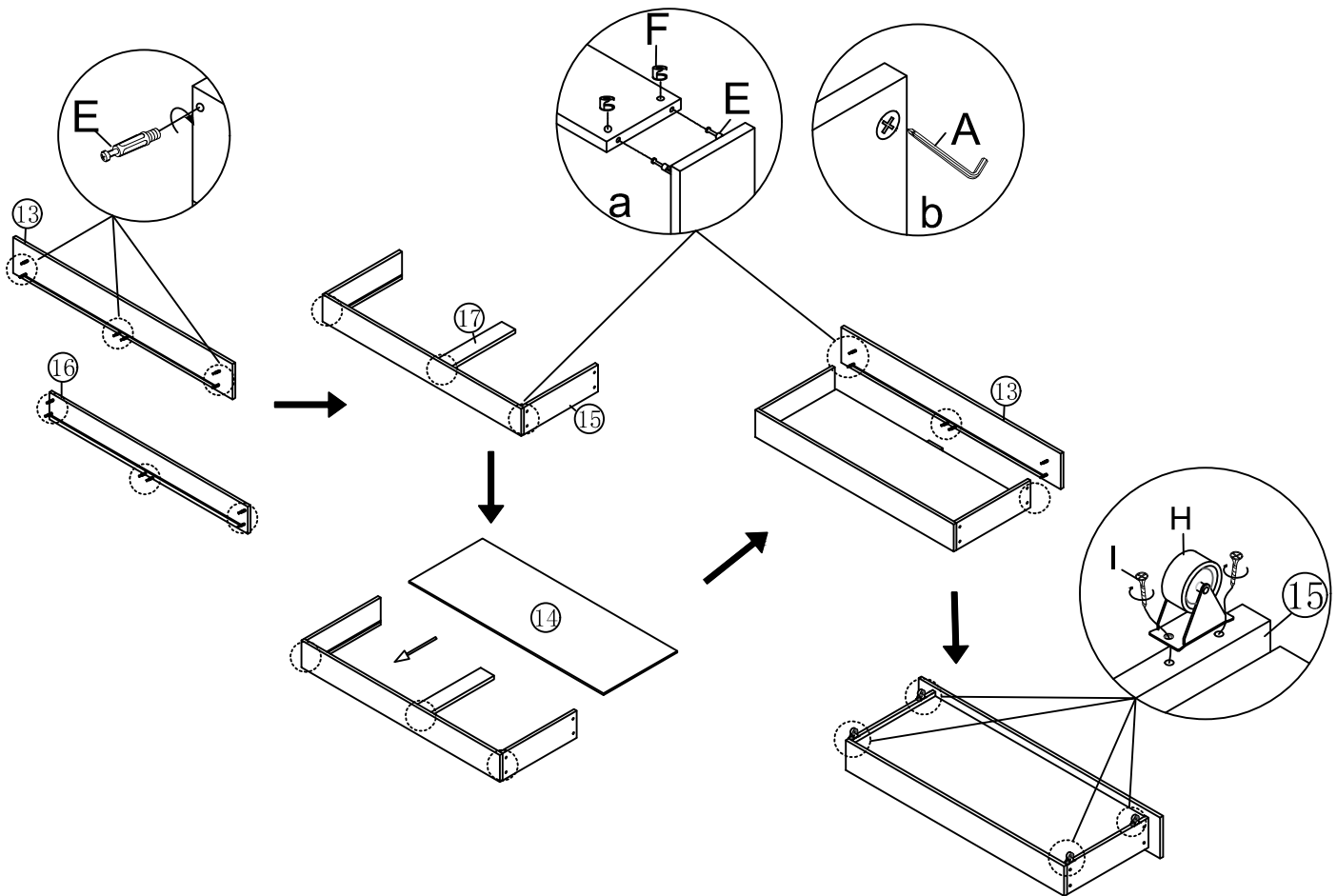





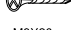

Allen Key 	D Bolts x 3  M8X40mm
--	---

Step 10

Assembled the Drawer with Drawer fittings E and F. Fix the Wheel H with Nails I by using Electric drill or Screw driver.

(Bauen Sie die Schublade mit den Schubladenbeschlägen E und F zusammen. Befestigen Sie das Schubladenrad H mit Nägeln I mithilfe einer elektrischen Bohrmaschine oder eines Schraubenziehers.)

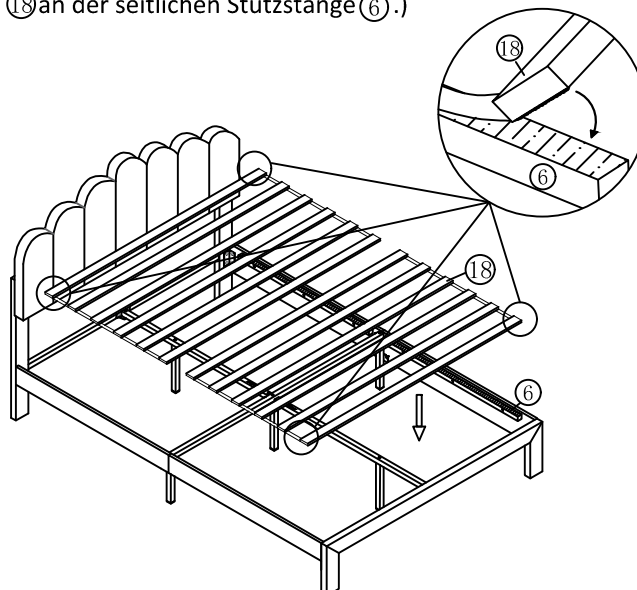


A Allen Key	E Drawer fittings x 12	F Drawer fittings x 12	I Nails x 8 M3X20mm	H Wheel x4
				

Step 11

Fix the slats 18 to the side support bar 6 .

(Befestigen Sie die Lamellen 18 an der seitlichen Stützstange 6.)



Step 12

Push the drawers into the bed, then assembly is finished.

(Schieben Sie die Schubladen in das Bett, dann ist der Zusammenbau abgeschlossen)

