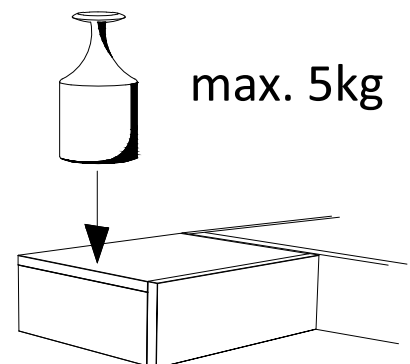
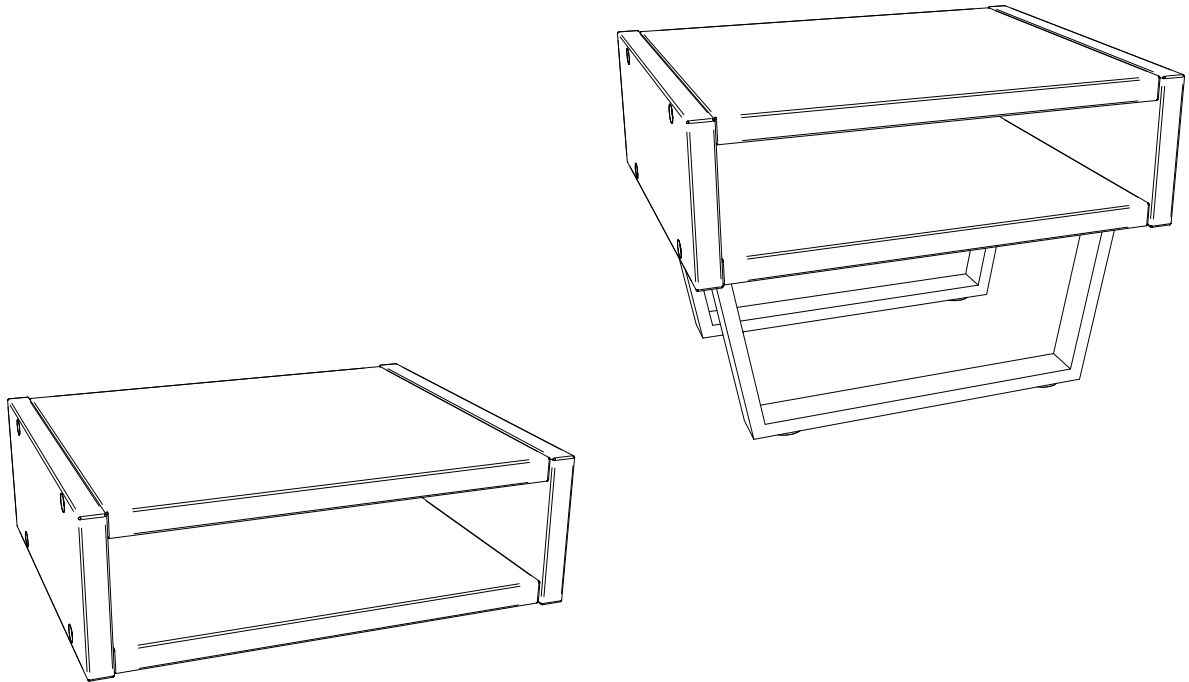
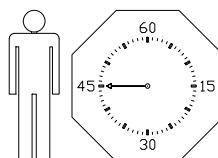
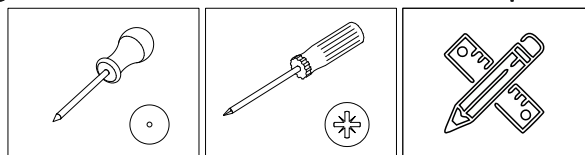


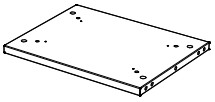
Jago & Jesa



Benötigte Werkzeuge – Outils Nécessaires – Tools Required – Attrezzi Necessari



A x2



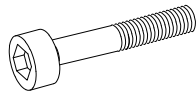
749.675

B x2



749.674

C x8



631.950

D x8



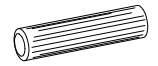
631.402

E x8



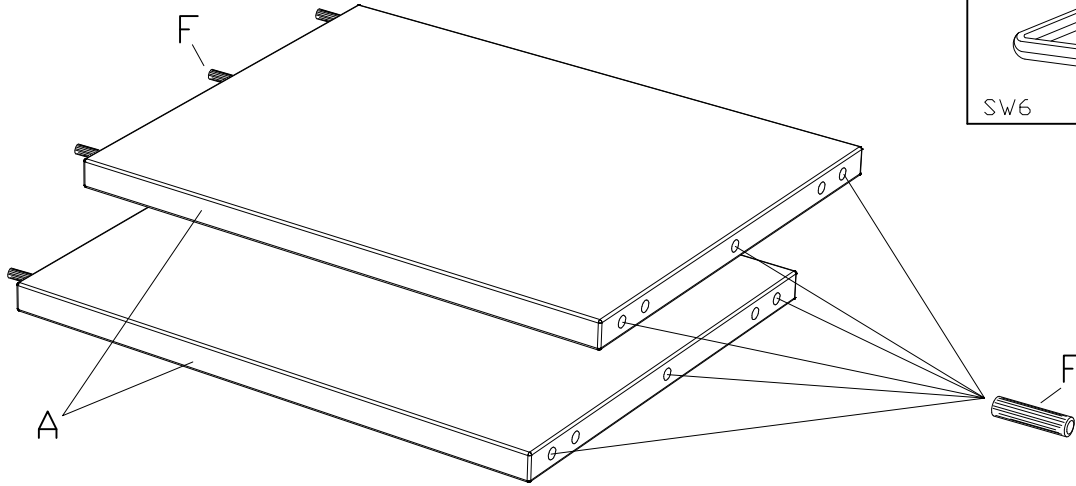
631.612

F x12

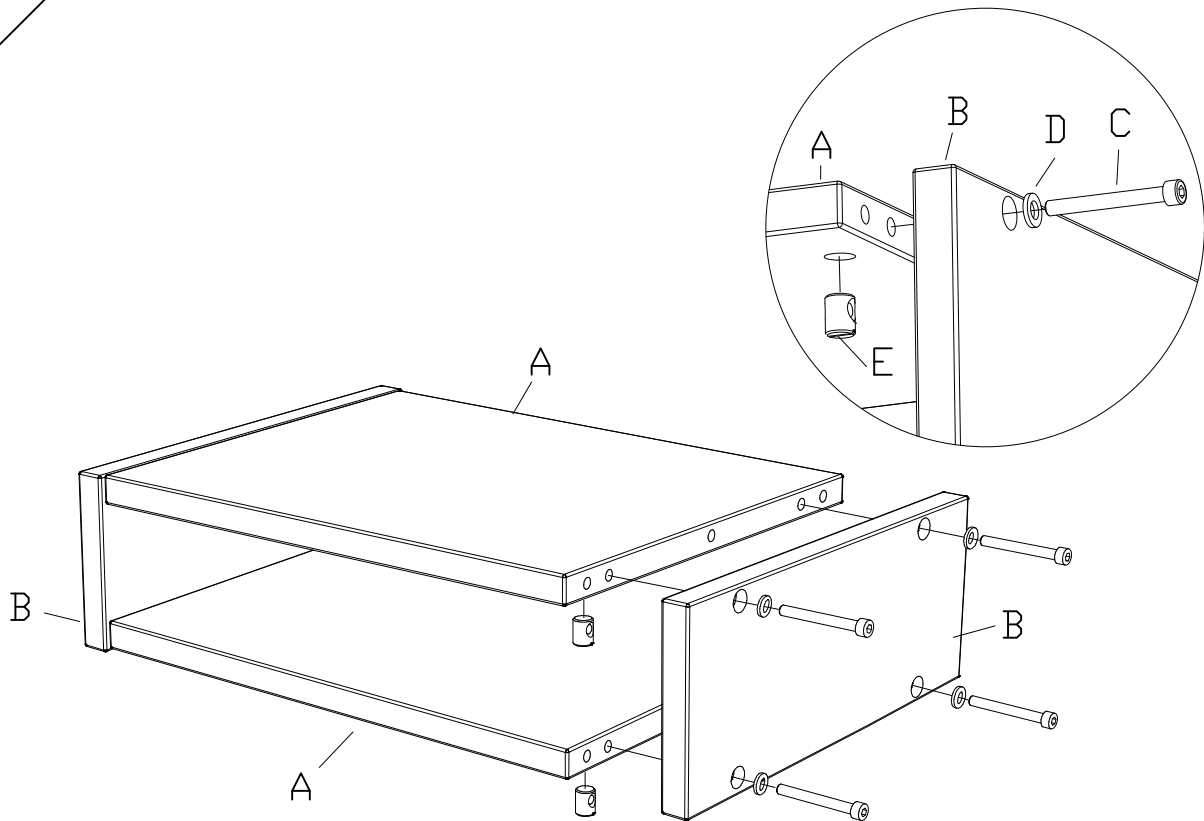


630.027

1.

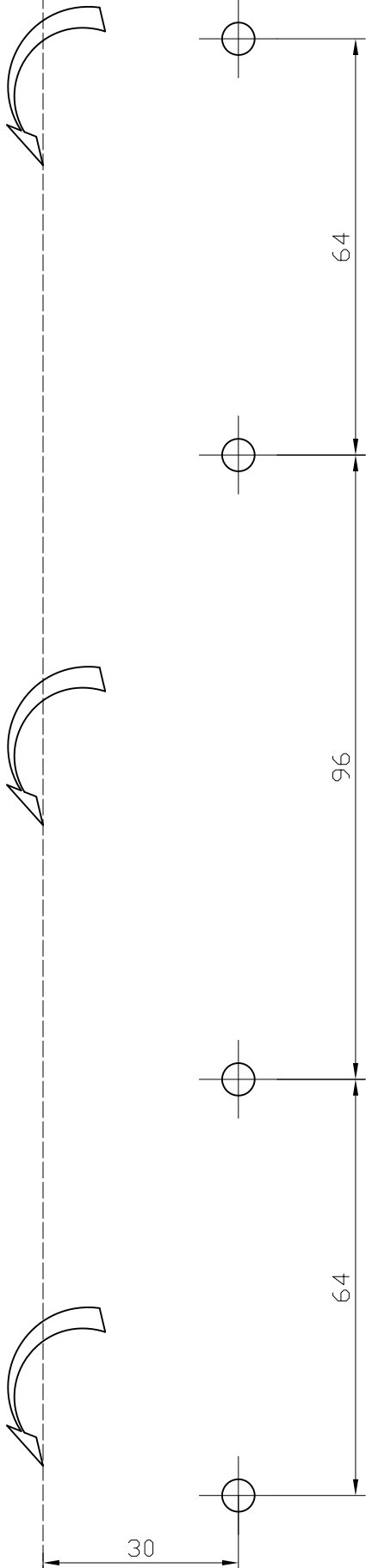


2.



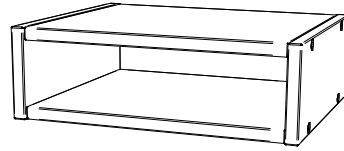
N

Bohrschablone / Drilling template / Gabarit de perçage

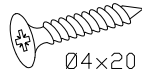


Jago Option 1

G x1



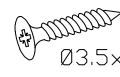
H x8



Ø4x20

631.30300

I x2



Ø3.5x16

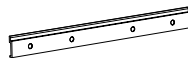
631.30100

K x1



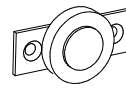
790.237

L x1

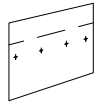


790.238

M x1

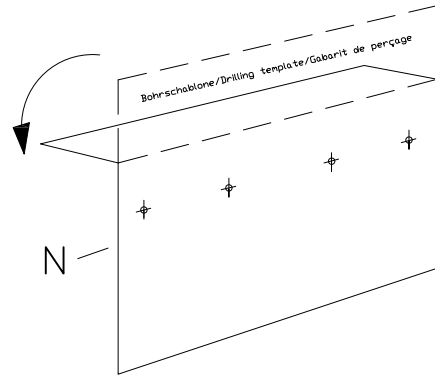


N x1

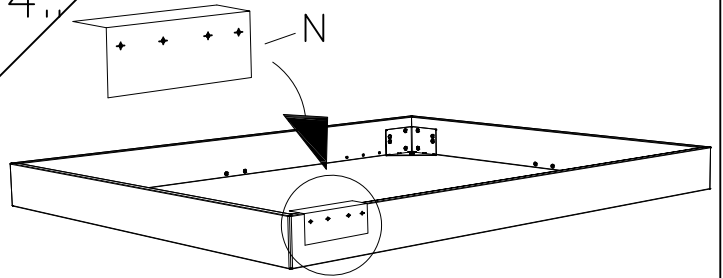


Bohrschablone
Drilling template
Gabarit de perçage

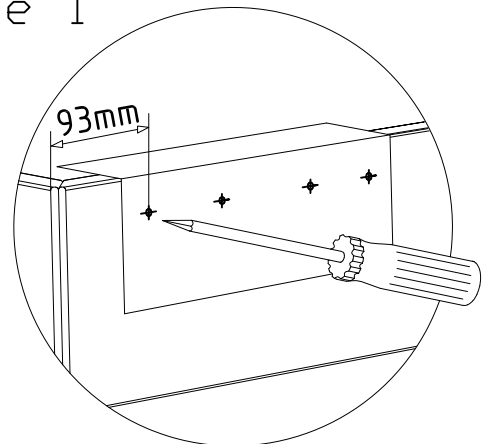
3.



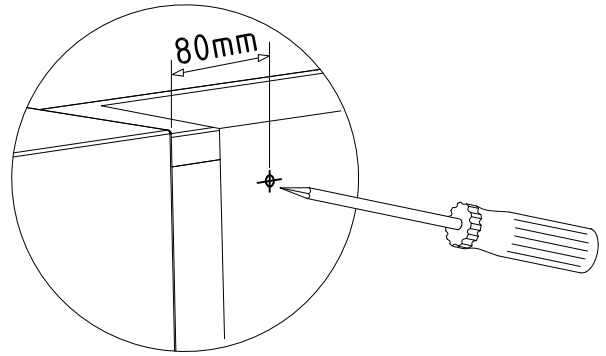
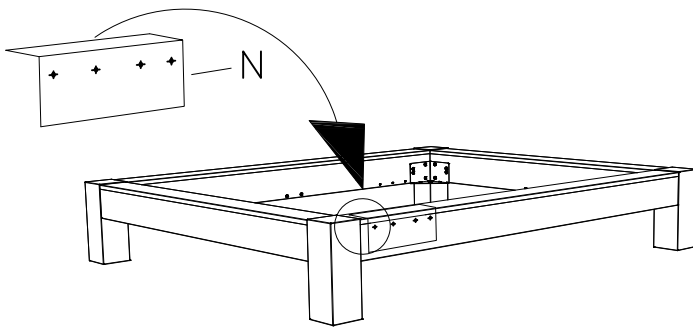
4.



Variante 1

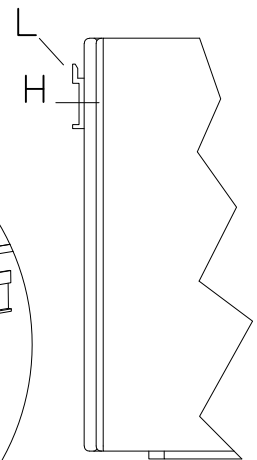
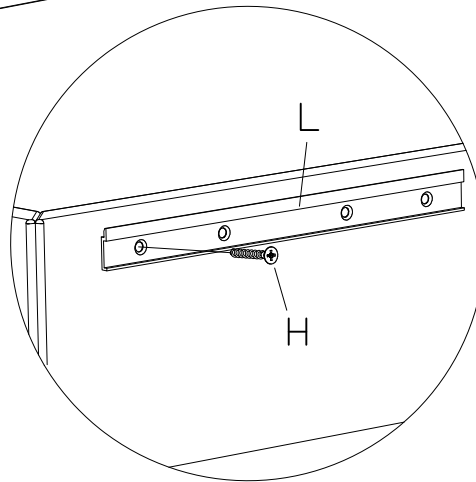
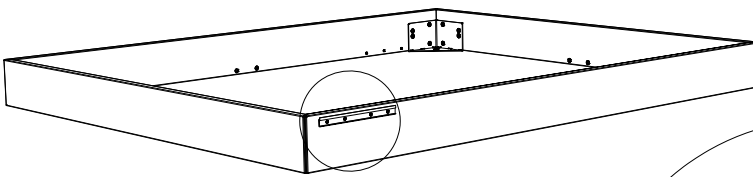


660.01228



Variante 2

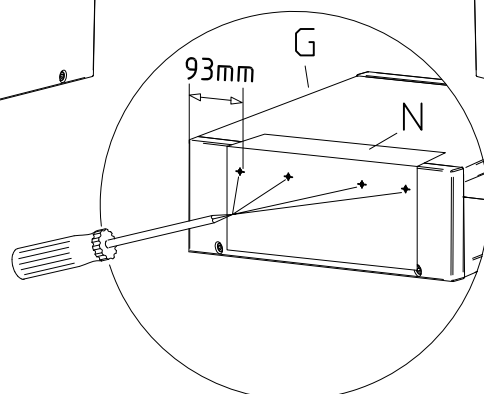
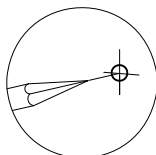
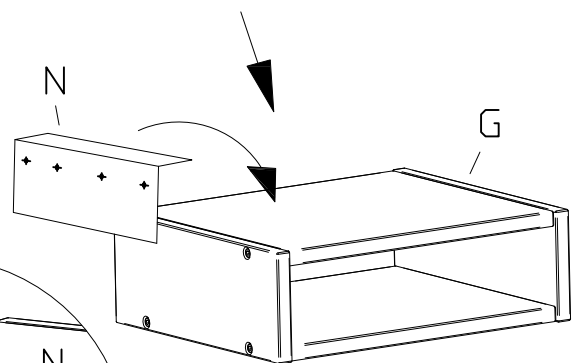
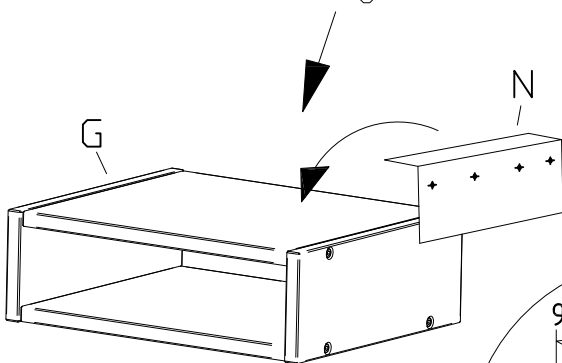
5.



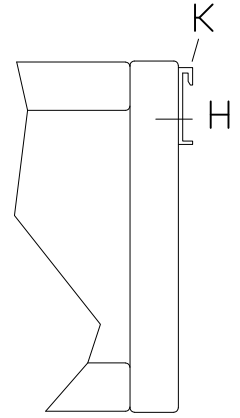
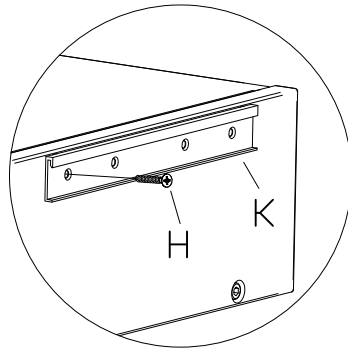
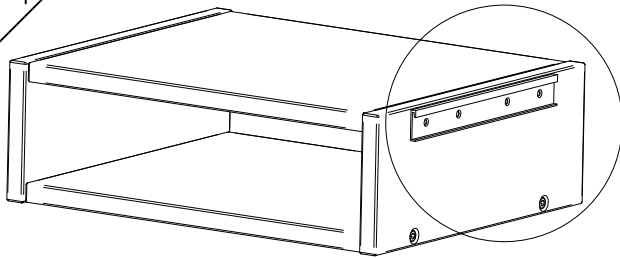
6.

Für Nachttisch an der linken Seite
For bedside table on left side
Pour le chevet à gauche

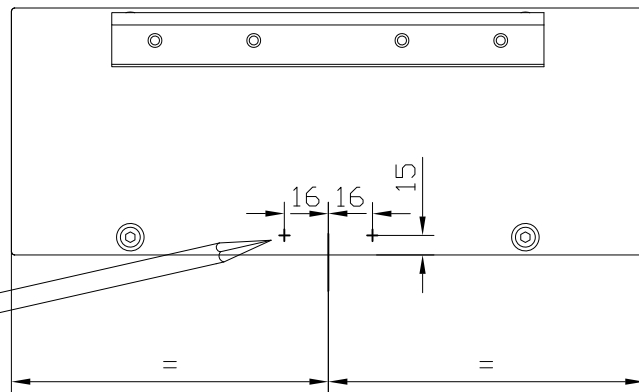
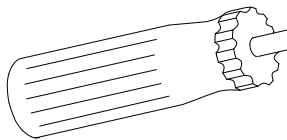
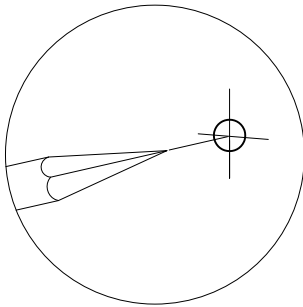
Für Nachttisch an der rechten Seite
For bedside table on right side
Pour le chevet à droite



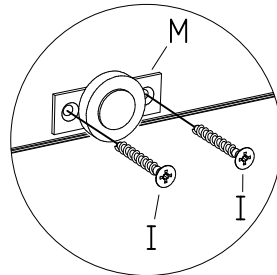
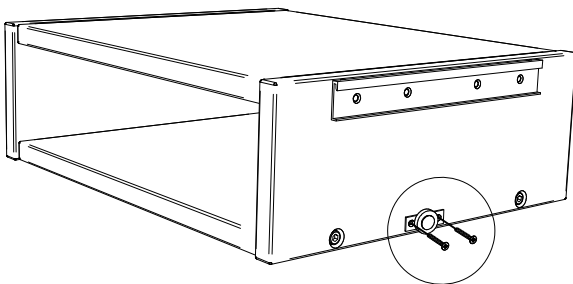
7.



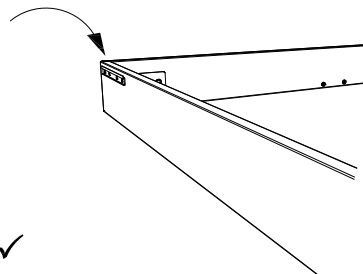
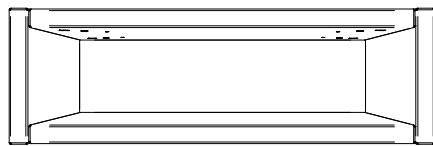
8.



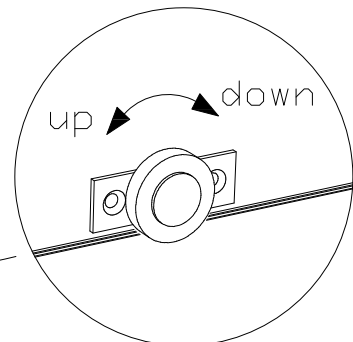
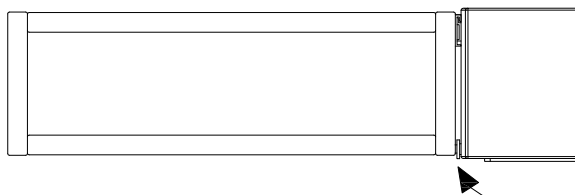
9.

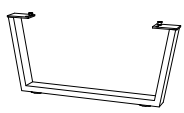
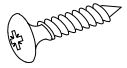


10.



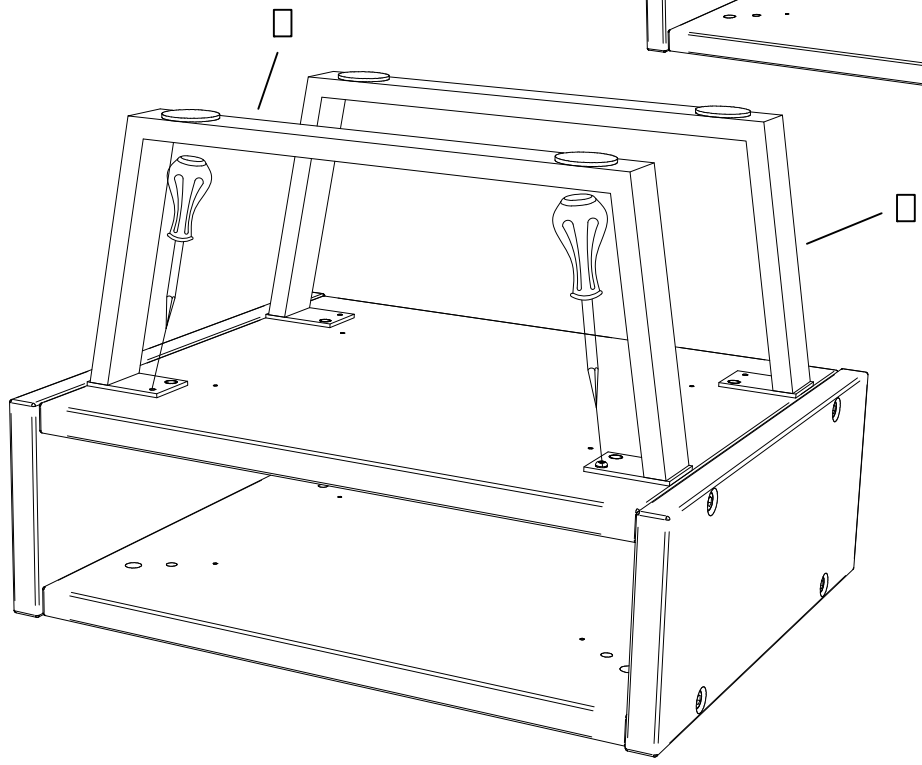
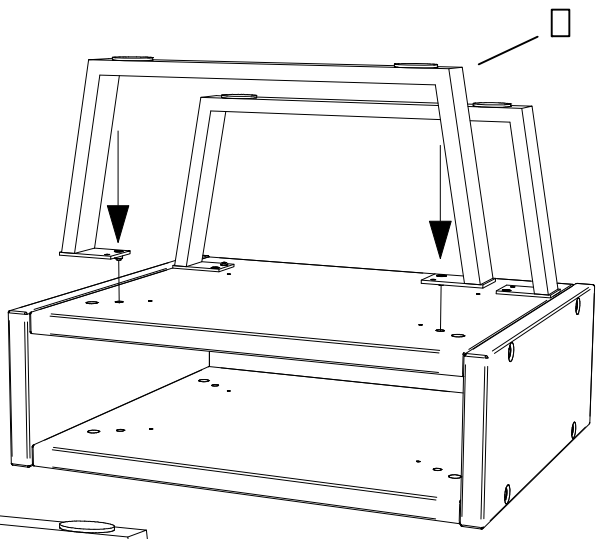
OK ✓



<p>□ x2</p> 	<p>P x4</p> <p>Ø4x16</p>  <p>631.804</p>
--	---

Jesa Option 2

3.



4.

