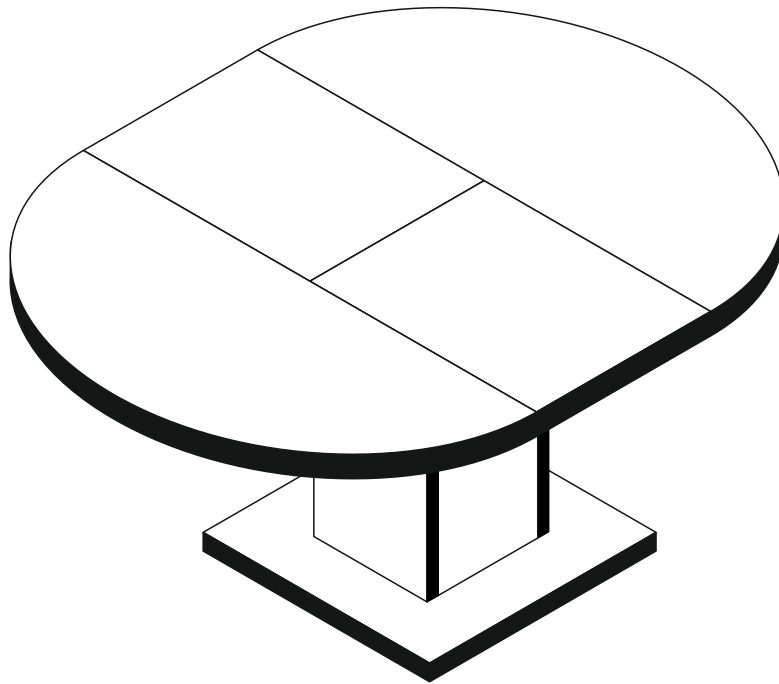


# >>Tisch rund/104<<<



**(D)** Montageanleitung

**(GB)** Assembly instructions

**(FR)** Notice de montage

**(TR)** Montaj talimatı

**(IT)** Istruzioni di montaggio

**(NL)** Handleiding voor de montage

**(RU)** Инструкция по монтажу

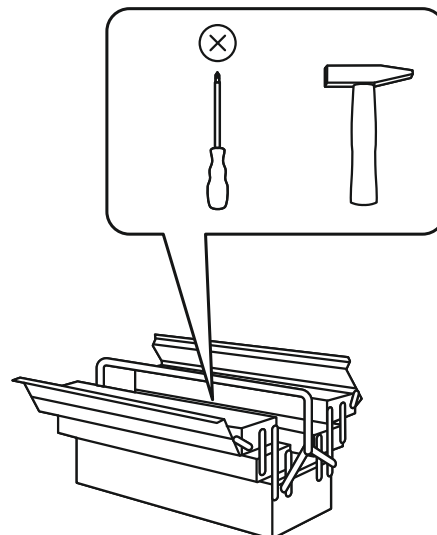
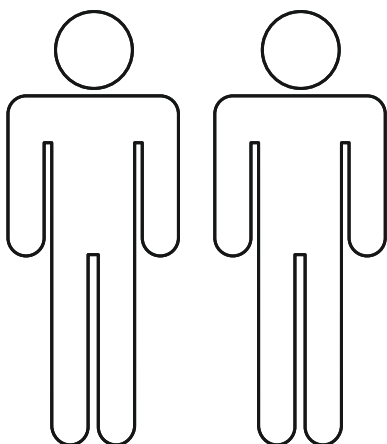
**(CZ)** Montážní návod

**(HU)** Szerelési útmutató

**(RO)** Instrucțiuni de montaj

**(PL)** Instrukcja montażu

**(SK)** Návod na montáž



# Service • Assistenza • Dienstverlening • Serwis Servis • Szerviz • Сервисная служба

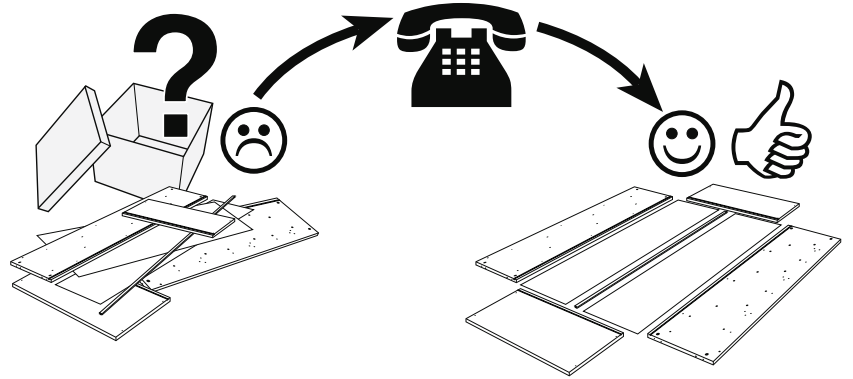
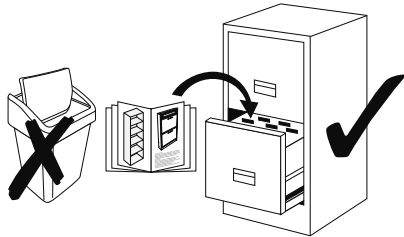
Name • Nom • Nome • Naam • Nazwa • Jméno •  
Názov • Név • Denumire • Isim • Название

Tisch rund/104

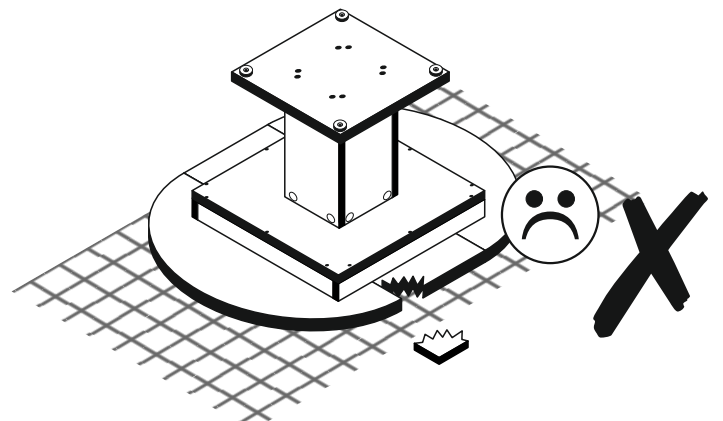
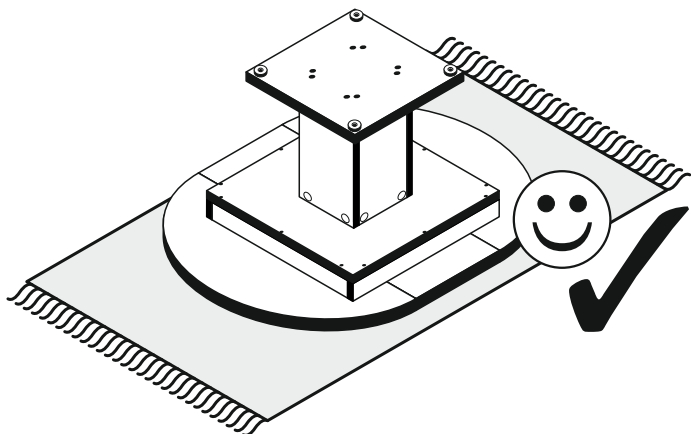
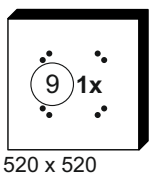
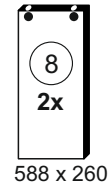
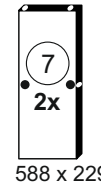
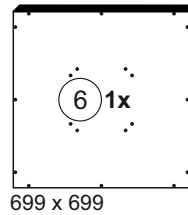
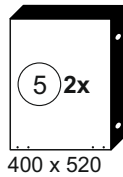
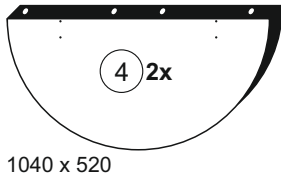
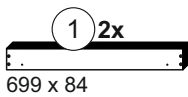
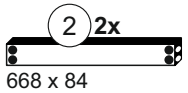
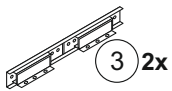
Nr. • No. • N° • Номер • Č • Sz

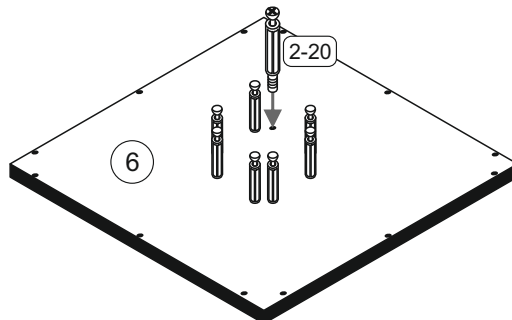
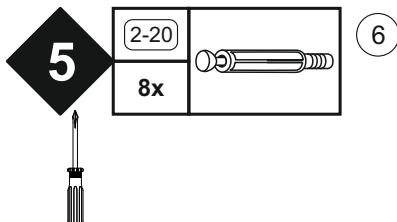
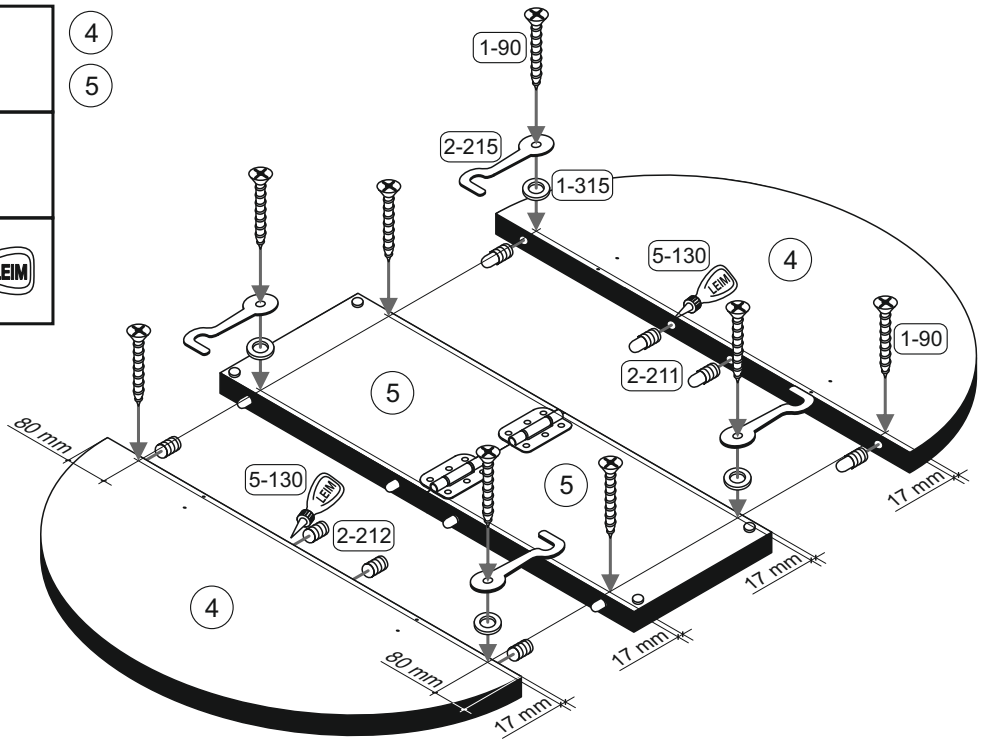
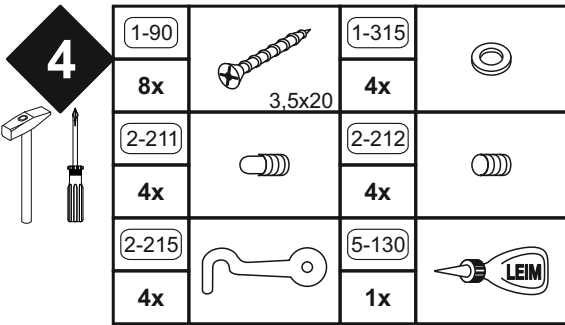
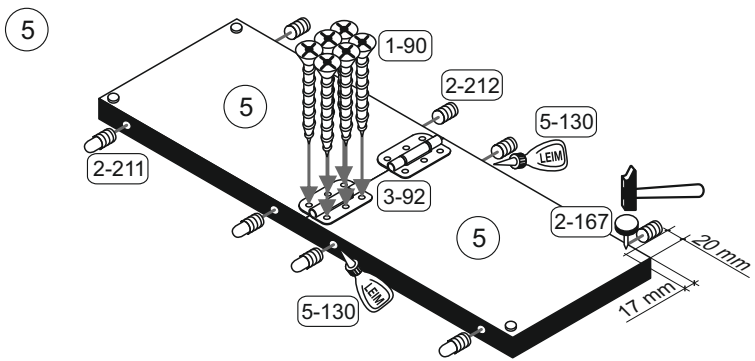
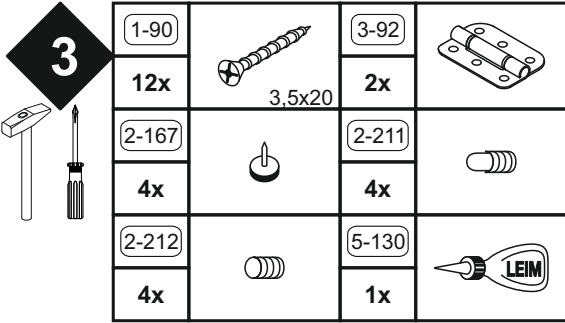
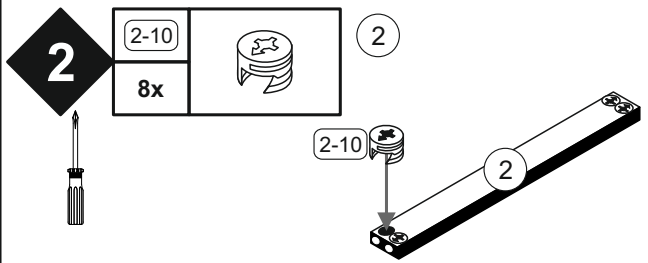
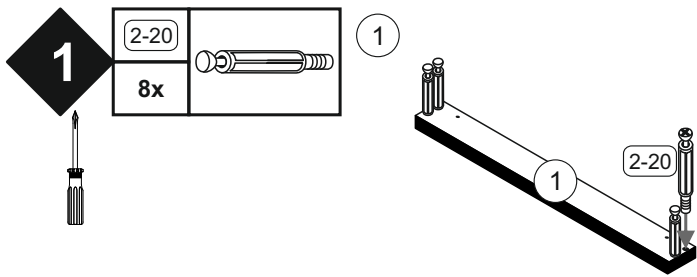
0588\_104

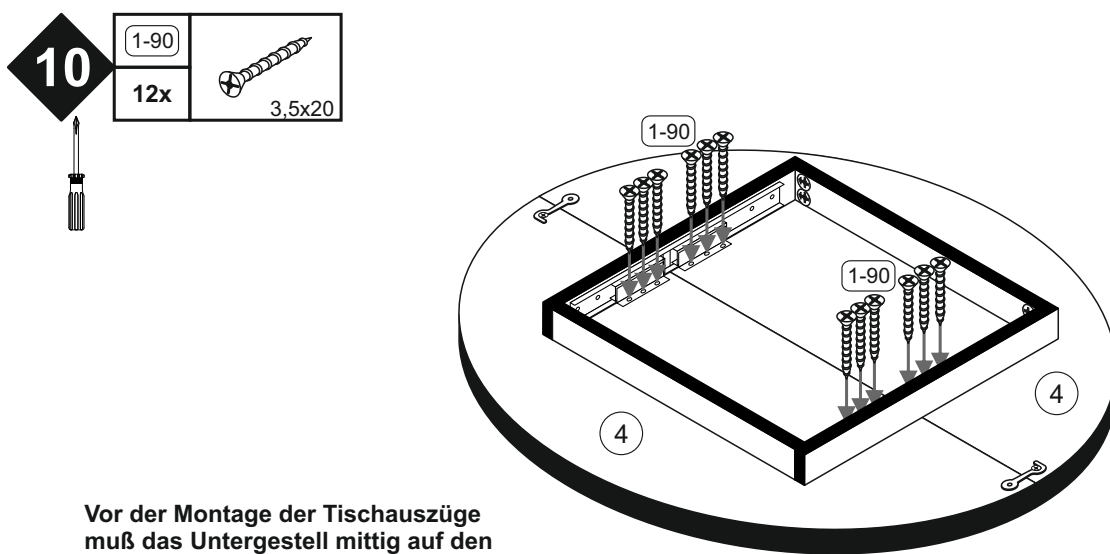
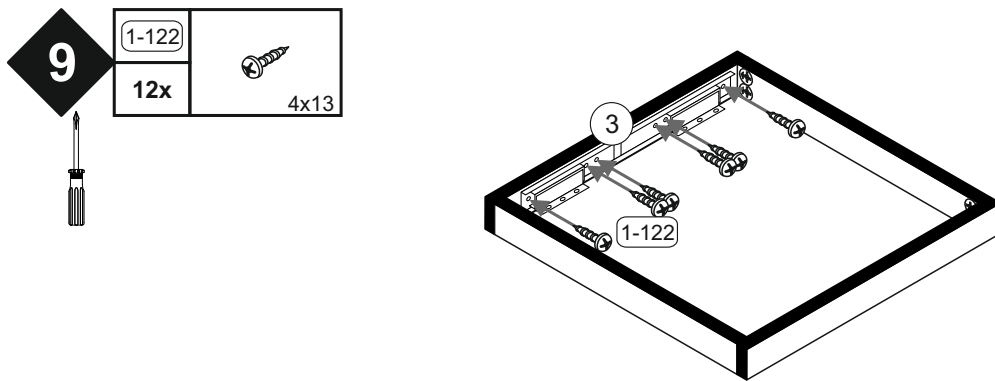
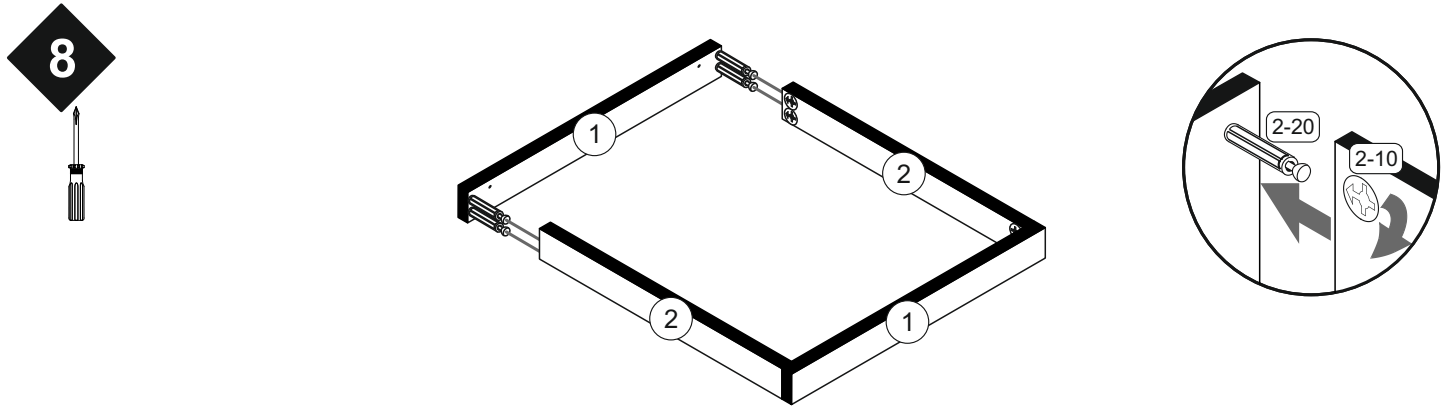
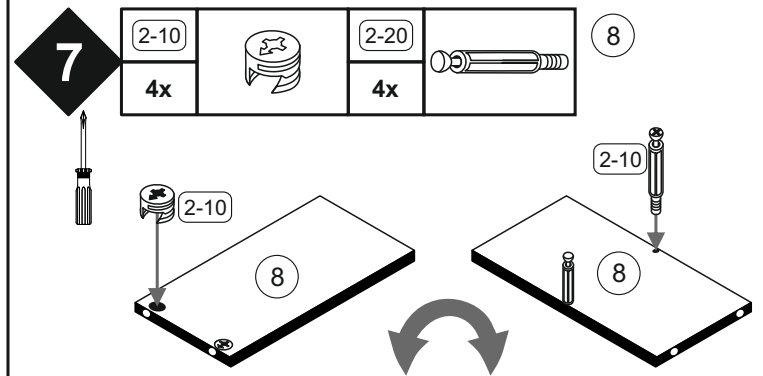
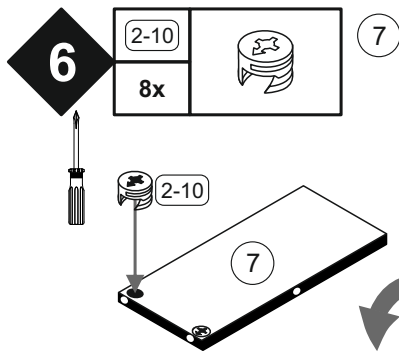
Typ • Type • Tip • Típus • Тіро • Тип



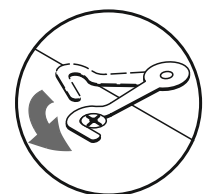
1-10 8x		1-90 36x		1-120 12x		1-122 12x		1-315 4x		2-10 20x	
2-20 20x		2-167 4x		2-170 4x		2-211 8x		2-212 8x		2-215 4x	
3-92 2x		5-20 8x		5-130 1x							



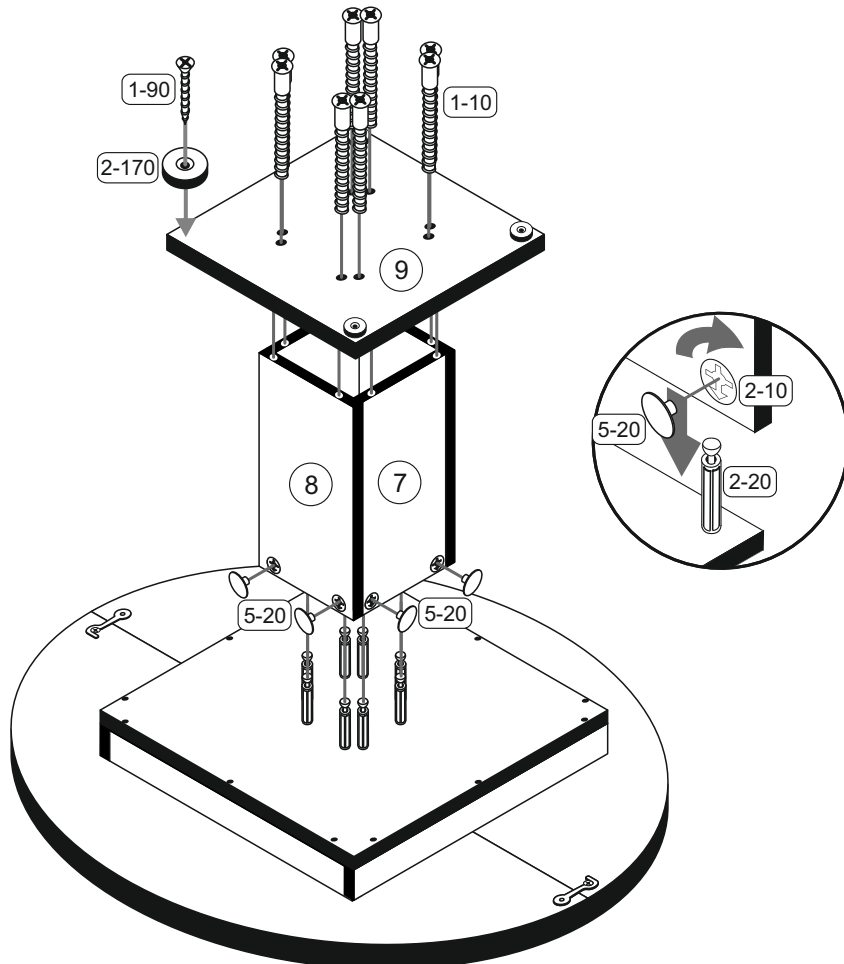
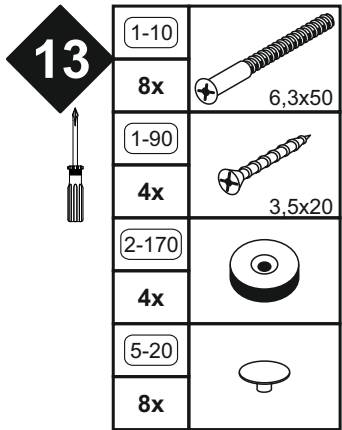
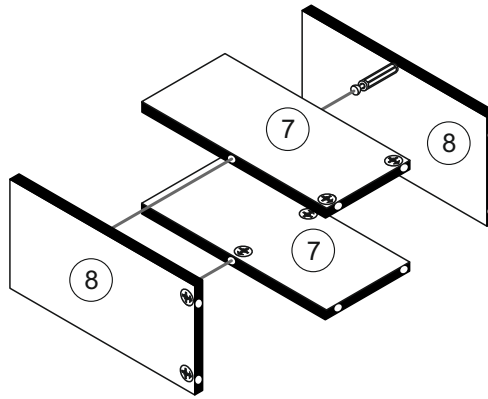
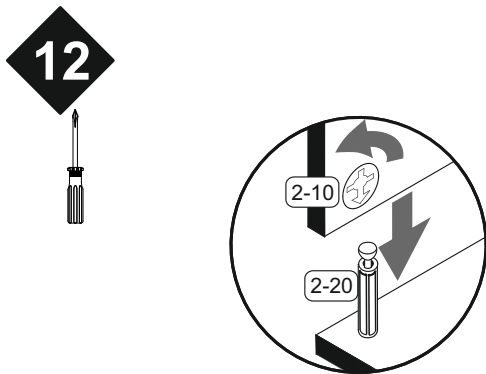
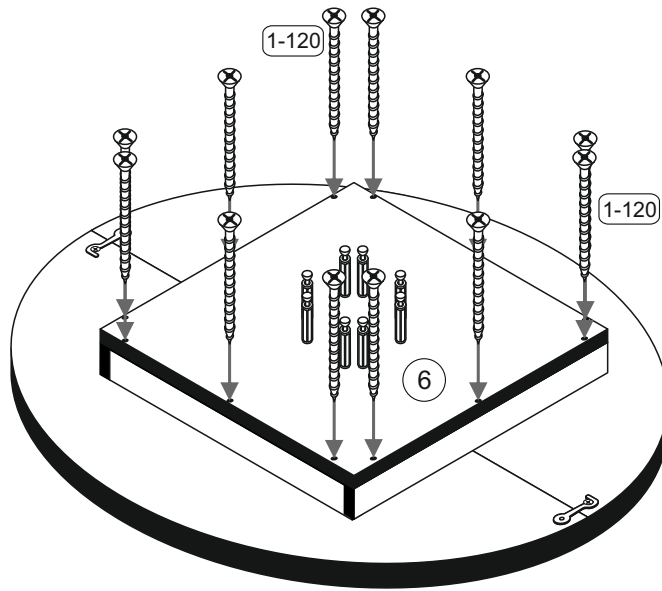
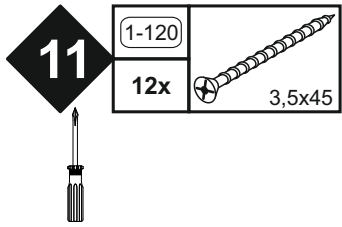




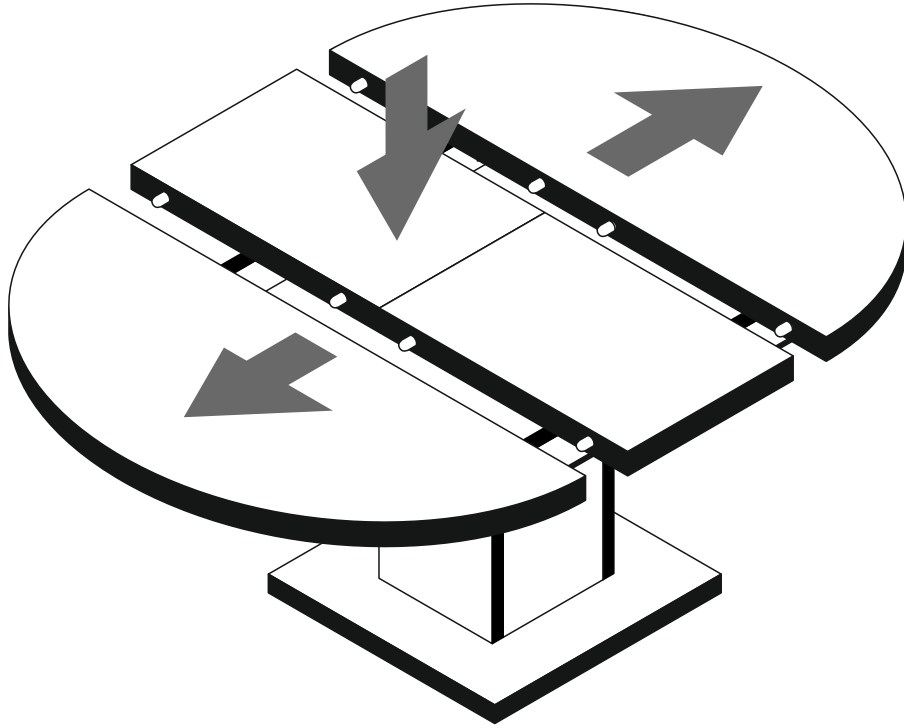
Vor der Montage der Tischauszüge muß das Untergestell mittig auf den Oberplatten ausgerichtet werden.



Bitte zur Montage des Tisches eine geeignete Unterlage verwenden, damit ein Zerkratzen der Oberplatte ausgeschlossen werden kann!



14



15

