



(D) Montageanleitung

(TR) Montaj talimatı

(RU) Инструкция по монтажу

(RO) Instrucțiuni de montaj

(GB) Assembly instructions

(IT) Istruzioni di montaggio

(CZ) Montážní návod

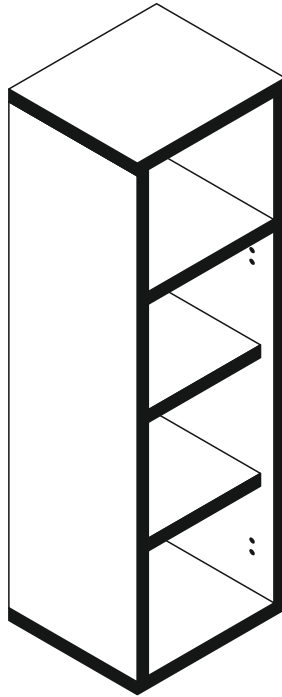
(PL) Instrukcja montażu

(FR) Notice de montage

(NL) Handleiding voor de montage

(HU) Szerelési útmutató

(SK) Návod na montáž



0201_41x145 Aktenregal

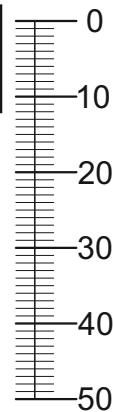
REPC-Nr.:

Service • Assistenza • Dienstverlening • Servis
Servis • Szerviz • Сервисная служба

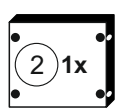
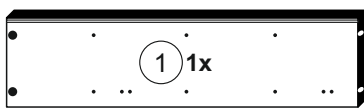
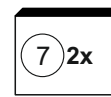
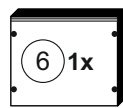
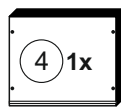
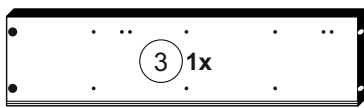
	Colli 1/1: ① ② ③ ④ ⑤ ⑥ ⑦ Beutel 1/1

Beutel 1/1

1-10 4x	6,3x50	1-30 4x	3x16	1-80 8x	3,5x13	1-90 10x	3,5x20	2-10 8x		2-20 8x	
2-162 8x		2-170 4x		5-185 6x		8-80 1x					
<p>Artikel enthält keine Abdeckkappen für Excenter (Teil 2-10)!</p>											

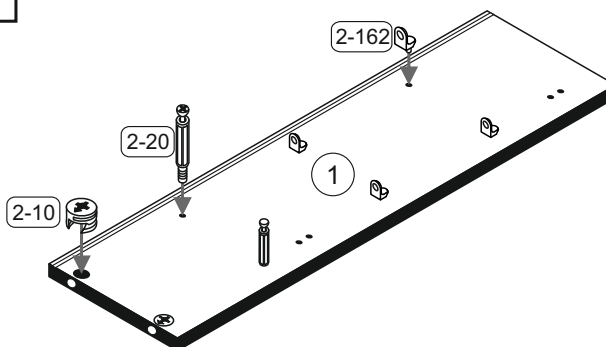


Colli 1/1



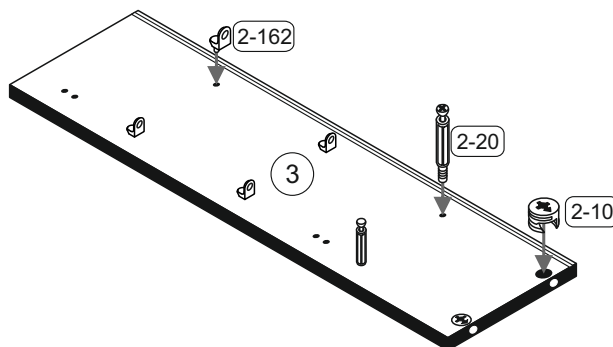
1

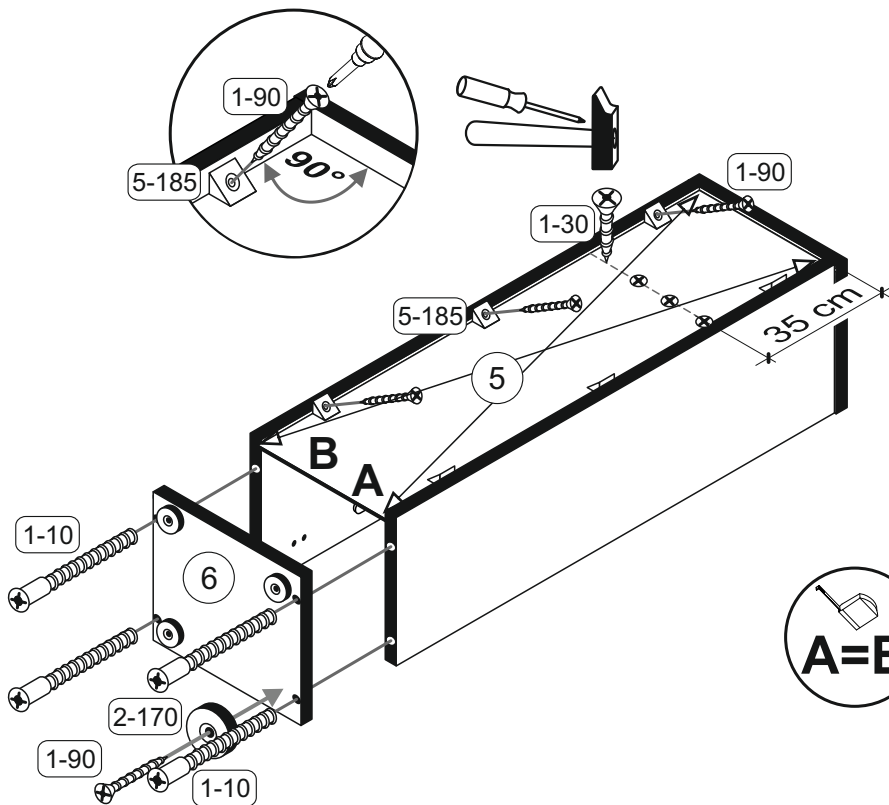
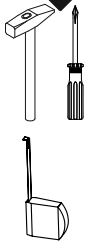
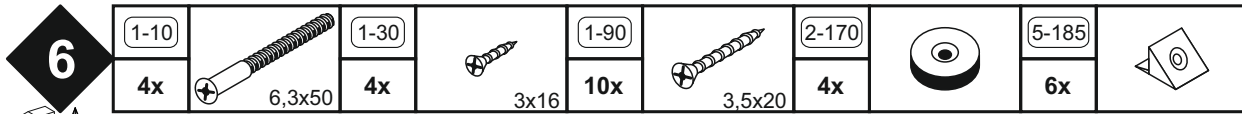
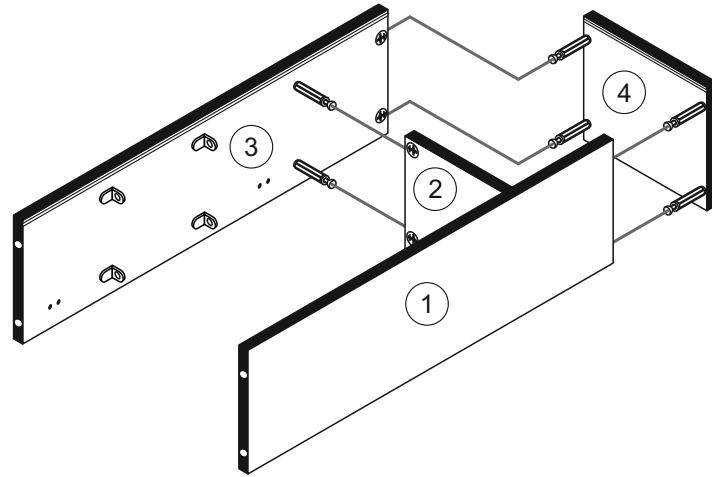
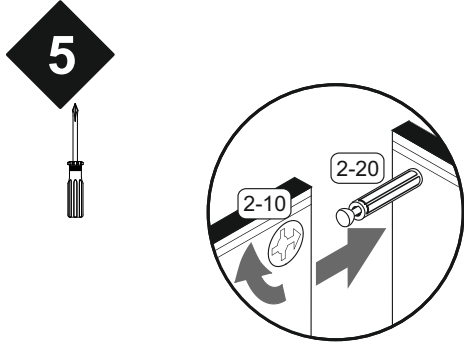
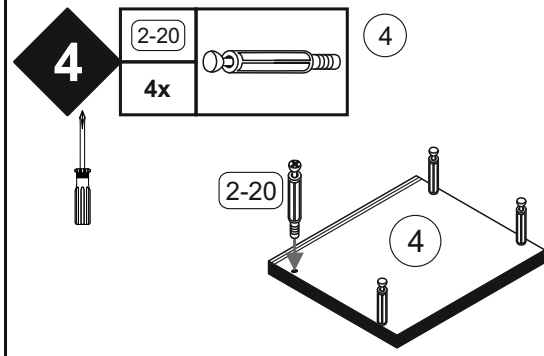
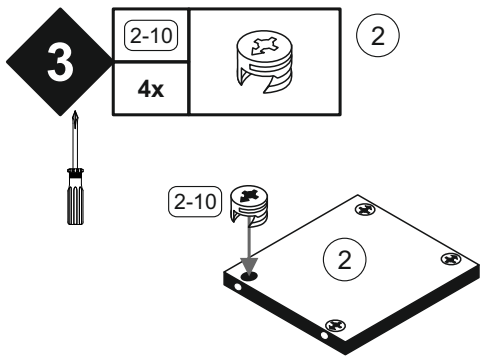
2-10 2x		2-20 2x		1
2-162 4x				

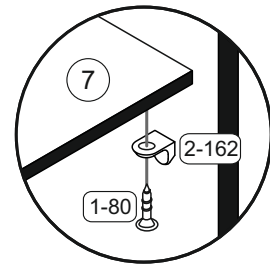
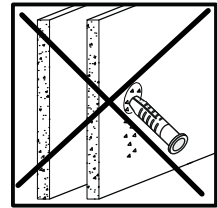
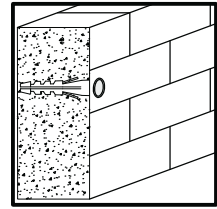
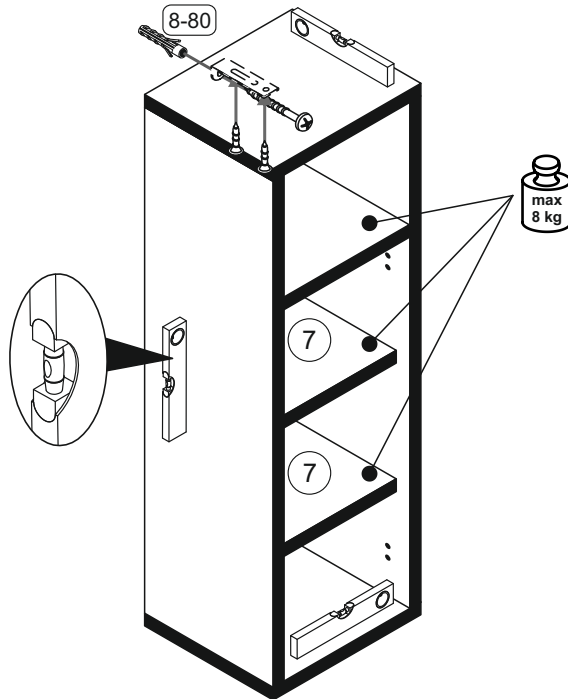
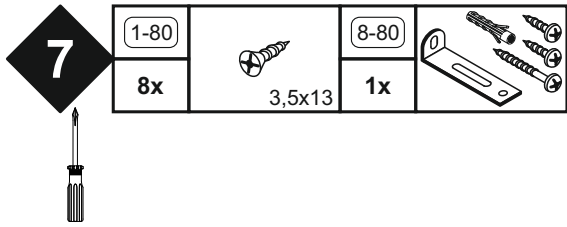


2

2-10 2x		2-20 2x		3
2-162 4x				







Achtung • Attention • Attenzione • Opgelet • Uwaga • Pozor • Figelem • Atenție • Dikkat • Внимание	
(D)	Wandbefestigung dient als Kippschutz - unbedingt anbringen! Bei einigen Wandtypen kann ein Spezialdübel erforderlich sein!
(GB)	The wall fastening serves to prevent tipping - be absolutely sure to mount it! For certain wall types, a special wall plug may be necessary!
(FR)	La fixation murale sert de protection contre le basculement – à installer impérativement ! Pour certains types de murs il faut des chevilles spéciales !
(TR)	Duvardaki sabitleme, devrilmeye karşı bir emniyet tedbiridir ve mutlaka monte edilmelidir! Bazı duvar tiplerinde bunun için özel bir dübel gerekli olabilir!
(IT)	Il fissaggio alla parete serve da protezione anti-ribaltamento – attaccarla assolutamente! Per alcune strutture di parete può essere necessario un tassello speciale!
(NL)	Bevestiging aan de muur dient als kantelbescherming – zeker en vast bevestigen! Bij enkele muurtypes is een speciale plug misschien vereist!
(RU)	Обязательно установите крепление на стене во избежание опрокидывания! Для некоторых типов стен может потребоваться специальный дюбель!
(CZ)	Montáž na stěnu slouží jako ochrana proti převrnutí – bezpodmínečně umístěte! U některých typů stěn může být zapotřebí speciální hmoždinka!
(HU)	A terméket a falhoz kel rögzíteni, különben az felborulhat! Egyes faltípusoknál speciális tiplít kell használni!
(RO)	Sistemul de fixare la perete servește ca protecție la răsturnare - de montat obligatoriu! Pentru unele tipuri de pereți este posibil să fie necesar un diblu special!
(PL)	Mocowanie do ściany jest jednocześnie zabezpieczeniem przed przewróceniem – koniecznie zamontować! Do niektórych rodzajów ścian koniecznie zastosować specjalne kołki mocujące.
(SK)	Upevnenie na stenu slúži ako ochrana proti prevráteniu – bezpodmienečne použite! Pre niektoré druhy stien môže byť potrebná špeciálna hmoždinka!