

# Produktdatenblatt

Marke	AEG
Modell	OU5AE20SK 949723477
Energieeffizienzindex EEI - Hauptbackofen	81.2
Energieeffizienzklasse - Hauptbackofen	A+ (Spektrum A+++ bis D)
Energieverbrauch bei Standardbeladung pro Zyklus im konventionellen Modus (kWh/Zyklus) - Hauptbackofen	0.93
Energieverbrauch bei Standardbeladung pro Zyklus im Umluftmodus (kWh/Zyklus) - Hauptbackofen	0.69
Anzahl der Garräume	1
Wärmequelle	Elektro
Volumen (l) - Hauptbackofen	72

## Produktinformationen gemäß EU 66/2014

Bezeichnung	Position	Symbol	Werte	Einheit
Modellkennung			OU5AE20SK 949723477	
Art des Backofens			Einbauherd	
Masse des Gerätes		M	27.4	Kg
Anzahl der Garräume			1	
Wärmequelle je Garraum (Strom oder Gas)			Elektro	
Volumen je Garraum	-	V	72	L
Energieverbrauch (Strom) bei der Erhitzung einer Standardbeladung im Garraum eines Elektrobackofens während eines Zyklus im konventionellen Modus je Garraum (elektrische Endenergie)	-	EC <sub>electric cavity</sub>	0.93	kWh/Zyklus
Energieverbrauch bei der Erhitzung einer Standardbeladung im Garraum eines Elektrobackofens während eines Zyklus im Umluftmodus je Garraum (elektrische Endenergie)	-	EC <sub>electric cavity</sub>	0.69	kWh/Zyklus
Energieeffizienzindex je Garraum	-	EEl <sub>cavity</sub>	81.2	

**EN 60350-1 - Elektrische Kochgeräte für den Hausgebrauch - Teil 1: Herde, Backöfen, Dampfgarer und Grillgeräte - Verfahren zur Messung der Gebrauchseigenschaften."**

**Hinweise für die korrekte Nutzung zur Minderung der Umweltbelastung:**

- Achten Sie darauf, dass die Backofentür während des Ofenbetriebs richtig geschlossen ist. Die Gerätetür darf während des Garvorgangs nicht zu oft geöffnet werden. Halten Sie die Türdichtung sauber und stellen Sie sicher, dass sie sich fest in der richtigen Position befindet.
- Verwenden Sie Kochgeschirr aus Metall, um Energie zu sparen.
- Heizen Sie, wenn möglich, den Backofen nicht vor.
- Wenn Sie mehrere Speisen gleichzeitig zubereiten, halten Sie die Unterbrechungen beim Backen so kurz wie möglich.
- Weitere Informationen finden Sie im Kapitel „Energieeffizienz“ der Bedienungsanleitung"

## Produktinformationen gemäß EU 66/2014

Bezeichnung	Position	Symbol	Werte	Einheit
Modellkennung			HE604062XB 949595074	
Art der Kochmulde			Einbaukochfeld	
Anzahl der Kochzonen			4	
Anzahl der Kochflächen			0	
Heiztechnik (Induktionskochzonen und -kochflächen, Strahlungskochzonen, Kochplatten)			Strahlenheizkörper	
Bei kreisförmigen Kochzonen oder -flächen: Durchmesser der nutzbaren Oberfläche für jede elektrisch beheizte Kochzone, auf 5 mm genau.	Vorne links	Ø	21,0	cm
	Hinten links	Ø	14,5	cm
	Vorne rechts	Ø	14,5	cm
	Hinten rechts	Ø	18,0	cm
Energieverbrauch je Kochzone oder -fläche je kg	Vorne links	EC <sup>electric cooking</sup>	185.8	Wh/kg
	Left Rear	EC <sup>electric cooking</sup>	185.8	Wh/kg
	Vorne rechts	EC <sup>electric cooking</sup>	185.8	Wh/kg
	Hinten rechts	EC <sup>electric cooking</sup>	191.2	Wh/kg
Energieverbrauch der Kochmulde je kg		EC <sup>electric hob</sup>	187.2	Wh/kg

### EN 60350-2 - Elektrische Kochgeräte für den Hausgebrauch - Teil 2: Kochfelder - Verfahren zur Messung der Gebrauchseigenschaften"

#### Hinweise für die korrekte Nutzung zur Minderung der Umweltbelastung:

- Wenn Sie Wasser erhitzen, verwenden Sie nur die Menge, die Sie benötigen.
- Legen Sie nach Möglichkeit immer Deckel auf das Kochgeschirr.
- Stellen Sie das Kochgeschirr schon vor dem Einschalten auf die Kochzone.
- Stellen Sie das kleinere Kochgeschirr auf die kleineren Kochzonen.
- Stellen Sie das Kochgeschirr direkt in die Mitte der Kochzone.
- Nutzen Sie die Restwärme, um Speisen warm zu halten oder zum Schmelzen."



### AEG SurroundCook® Backöfen der Serie 5000

SurroundCook® Backöfen der Serie 5000 bieten dir perfekte Garergebnisse - auf dem gesamten Blech und auf jeder Ebene. Das fortschrittliche Heißluftsystem mit Ringheizkörper verteilt die Hitze gleichmäßig, präzise und hocheffizient im gesamten Garraum und spart dabei bis zu 20 % Zeit und Energie.\*

### Produktvorteile & Ausstattung

#### Multilevel Cooking dank Ringheizkörper: Selbes Backergebnis auf allen Ebenen

Multilevel Cooking ermöglicht durch einen zusätzlichen Heizring gleichmäßiges Backen auf bis zu drei Ebenen. Die Heißluft-Funktion verteilt die Hitze gleichmäßig im Garraum, sodass deine Gerichte auf jeder Ebene gleichzeitig dasselbe Garergebnis erzielen.

#### Timeranzeige: Für ein präzises Timing

Die Timeranzeige ermöglicht eine geführte und präzise Zeitkontrolle des Garvorgangs.

#### Aqua-Reinigungsfunktion: Erleichtert dir die Reinigung

Die Aqua-Reinigungsfunktion ist die natürliche und einfache Art, deinen Backofen zu reinigen. Durch die Zugabe von Wasser im Backofen entsteht Dampf, der hartnäckige Rückstände auf der Oberfläche löst. So kannst du sie mit einem feuchten Tuch ganz einfach entfernen.

#### Schneller toasten und knusprig backen durch hocheffizienten Grill

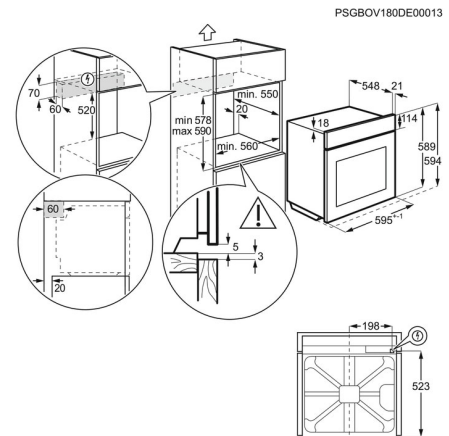
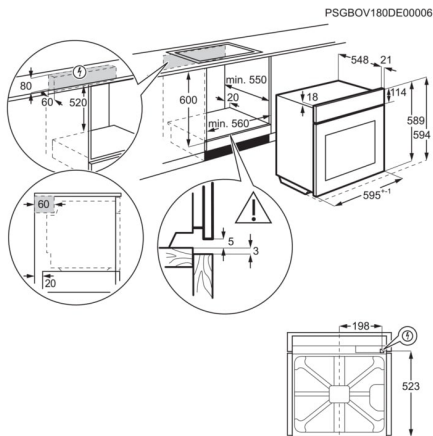
Verleihe deinem Sandwich oder deiner Lasagne mit der Grillfunktion ein knuspriges Äußeres. Das eingebaute Heizelement strahlt Wärme nach unten, um deine Mahlzeiten zu bräunen oder zu tosten.

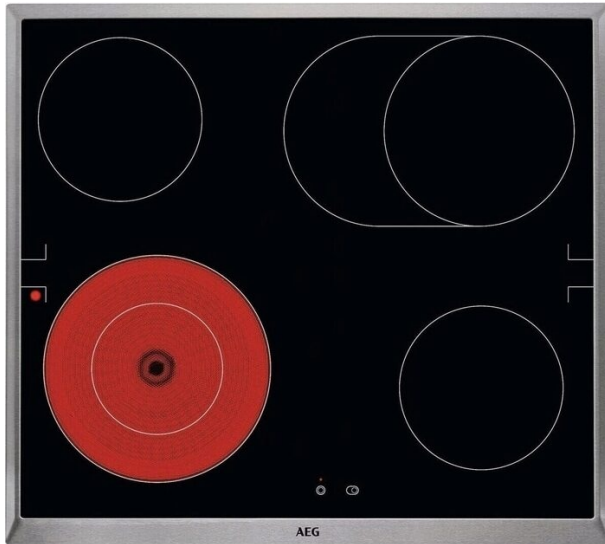
- Multifunktionsherd mit Ringheizkörper
- Schwarzes Design
- Aqua-Reinigungsfunktion
- MaxiKlasse™ - Extra großer Garraum (72 Liter)
- 72 L Garraum
- Timer Display
- Temperaturbereich von 50°C - 275°C
- Leichtreinigungstür und -ausstattung
- Glatte Innenwände aus Longclean-Emaille
- Einhängegitter mit Einschubhilfe
- Grillheizstab
- Kühlgebläse
- 8 Beheizungsarten
- Beheizungsarten: Ober-/Unterhitze, Auftauen, Feuchte Umluft, Pizzastufe, Heißluft, Unterhitze, Heißluftgrillen, Grillstufe 2
- Aufrüstbar mit Teleskopauszügen: TR1LV, TR2LV, TR3LV, TR1LFAV, TR3LFAV, TR1LFV, TR2LFV, TR3LFV
- Zubehör: , 1 emailliertes Backblech, 1 Kombirost
- Garraumbeleuchtung 40 W Halogen
- Kombinierbar mit allen AEG Herdgebundenen Kochfeldern

**Technische Daten**

PNC	949 723 477
EAN-Nummer	7333394071831
EPREL Registrierungscode	2092158
Leistung Grill (Watt)	1700
Energieverbrauch konventionell (kWh)	0.93
Energieverbrauch Umluft/Heißluft (kWh)	0.69
Nettovolumen Backraum (L)	72
Temperaturbereich	50°C - 275°C
Energieeffizienzklasse	A+ (Spektrum A+++ bis D)
Einbauhöhe (mm)	600
Einbaubreite (mm)	560
Einbautiefe (mm)	550
Gerätehöhe (mm)	594
Gerätebreite (mm)	594
Gerätetiefe (mm)	568
Beheizungsgarten	Ober-/Unterhitze, Auftauen, Feuchte Umluft, Pizzastufe, Heißluft, Unterhitze, Heißluftgrillen, Grillstufe 2
Farbe	Schwarz
Netzstecker	Nein
Anschlusswert (Watt)	10350
Volt	No

Frequenz (Hz)	No
Absicherung (A)	Nein
Beleuchtung (Watt)	40
Bruttogewicht (kg)	28.4
Nettogewicht (kg)	27.4
Verpackung, Höhe (mm)	654
Verpackung, Breite (mm)	635
Verpackung, Tiefe (mm)	670





#### **Mehr Möglichkeiten zum Kochen**

Dieses Kochfeld hat eine erweiterbare Mehrkreiszone und eine erweiterbare Bräterzone. Damit kannst du Töpfe und Pfannen in den verschiedensten Größen und Formen verwenden.

#### **Produktvorteile & Ausstattung**

##### **Seitlich angeordnete Restwärmeanzeigen**

Dank der seitlich angebrachten Restwärmeanzeigen wissen Sie immer genau, wo Ihr Kochfeld noch warm ist.

##### **Bedienelemente für Backofen und Kochfeld in einer Bedienleiste**

Ihrem eleganten Küchendesign entsprechend sind die Bedienelemente für dieses Kochfeld in die Bedienblende auf Ihrem Backofen integriert, so dass das Kochfeld selbst makellos glatt bleibt.

- Made in Germany
- Herdgebundenes Kochfeld, kombinierbar mit einem Einbauherd
- 4 Strahlungsbeheizte Kochzonen
- Keine Stufen Regulierung der Kochstellen
- OptiFit Frame - Edelstahlrahmen
- Ansteuerung Kochzonen über den Einbauherd
- Ansteuerung Zusatzfunktionen über Touch Control-Berührungssensor
- Schnellaufglühende Kochzonen
- Restwärmeanzeige für 4 Kochzonen
- OptiFix: einfaches Installationskonzept
- Glasfarbe: Schwarz
- Kombinierbar mit allen AEG-Einbauherden

## Technische Daten

PNC	949 595 074
EAN-Nummer	7332543111831
Installation	Herdgebundenes Kochfeld
Rahmenfarbe	Edelstahl
Einbauhöhe (mm)	38
Gerätebreite (mm)	576
Gerätetiefe (mm)	516
Ausschnittmaß Breite (mm)	560
Ausschnittmaß Tiefe (mm)	490
Art des Kochfeldes	Strahlungsbeheizte Kochzonen
Netzstecker	Nein
Anschlusswert (Watt)	7000
Anschlusswert (Watt)	7000
Kochzone vorne links, Leistung und Durchmesser	0,75/2,2 kW / 12/21 cm
Kochzone hinten links, Leistung und Durchmesser	1,2 kW / 14,5 cm
Kochzone vorne rechts, Leistung und Durchmesser	1,2 kW / 14,5 cm
Kochzone hinten rechts, Leistung und Durchmesser	1,5 (2,4) kW / 17x26,5 cm
Volt	220/240
Bruttogewicht (kg)	8.16
Nettogewicht (kg)	7.16
Verpackung, Höhe (mm)	118

Verpackung, Breite (mm)	678
Verpackung, Tiefe (mm)	600

