

PRODUKTDATENBLATT



Für mich und mein Zuhause

Bauknecht Dunstabzugshaube

Produktdatenblatt für Dunstabzugshauben
gemäß delegierter Verordnung (EU) Nr.
65/2014 der Kommission vom 01.10.2013

Name oder Warenzeichen des Lieferanten		Bauknecht
Modellkennung		RBHBS 83 LL IX
jährlicher Energieverbrauch	kWh/Jahr	63,9
Energieeffizienzklasse auf einer Skala von A+++ (sehr effizient) bis D (weniger effizient)		B
fluidodynamische Effizienz		27,7
fluidodynamische Effizienzklasse		B
Beleuchtungseffizienz	lx/Watt	58,7
Beleuchtungseffizienzklasse		A
Fettabscheidegrad	%	86
Klasse für den Fettabscheidegrad		B
Luftstrom bei min./max. Geschwindigkeit im Normalbetrieb/Intensivstufe	m³/h	125 / 430 / 730
Luftschallemissionen bei min./max. Geschwindigkeit im Normalbetrieb/Intensivstufe	dB(A)	31 / 60 / 72
Leistungsaufnahme im Aus-Zustand	W	0
Leistungsaufnahme im Bereitschaftszustand	W	1

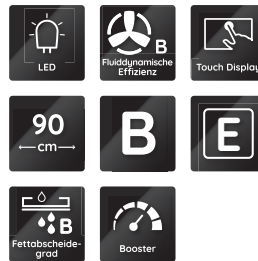
**Technische Änderungen vorbehalten.
Stand der Tabellenangaben 11/23.**

RBHBS 83 LL IX

Dunstabzugshaube (Wand/90cm)

Bauknecht

Für mich und mein Zuhause



TOP 4

- Wandesse aus hochwertigem Edelstahl zur Montage direkt an die Wand
- Für Abluft- und Umluftbetrieb geeignet
- 1 leistungsstarker Lüftermotor, 4 Leistungsstufen inkl. Intensiv-Stufe
- Filtersättigungsanzeige mittels LED

EDELSTAHL

RBHBS 83 LL IX
EAN 40 11577 86594 3

BAUART

- Wandesse aus hochwertigem Edelstahl zur Montage direkt an die Wand
- Edelstahl-Kamin
- Für Abluft- und Umluftbetrieb geeignet

WPRO-ZUBEHÖR (OPTIONAL)

- terrabianca Putzstein
UNC502, EAN 8015250613858

AUSSTATTUNG

- Kochstellenbeleuchtung LED, 2x2.5 Watt
- 1 leistungsstarker Lüftermotor, 4 Leistungsstufen inkl. Intensiv-Stufe
- Filtersättigungsanzeige mittels LED
- Steuerung über Touch-Control

ZUBEHÖR

- Montage- und Befestigungsmaterial, inkl. Schacht
- 3 Edelstahl-Fettfilter, auswaschbar
- Rückstauklappe für Abluftbetrieb

ALS SONDERZUBEHÖR LIEFERBAR

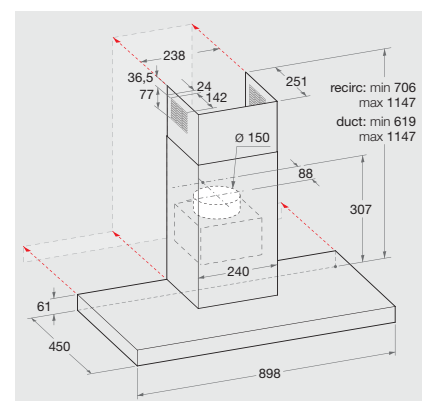
- Aktivkohlefilter für den Umluftbetrieb KIT FC 15

VERBRAUCHSWERTE

- Jahresenergieverbrauch: 63.9 kWh
- Energieeffizienzklasse B¹

TECHNISCHE DATEN

- Gebläseleistung im Abluftbetrieb: **max. Normalstufe 430 m³/h, Intensivstufe 730 m³/h**
- Betriebsgeräusch im Abluftbetrieb: min. 31 – max. 72 dB/A
- Außenmaße (HxBxT): 1147x898x450 mm
- Gesamte Gerätehöhe verstellbar von 619 bis 1147 mm
- Abluftstutzen Ø 150 mm
- **Mindestabstand zum Elektrokochfeld 500 mm**
- **Mindestabstand zum Gaskochfeld 650 mm**



¹ Energieeffizienzklassen-Spektrum von A+++ bis D