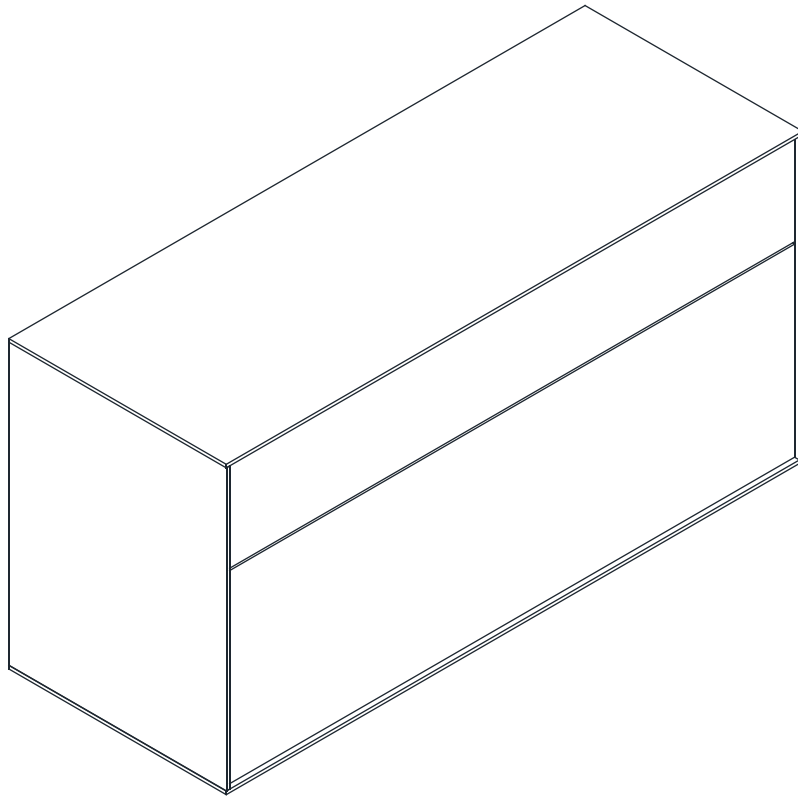


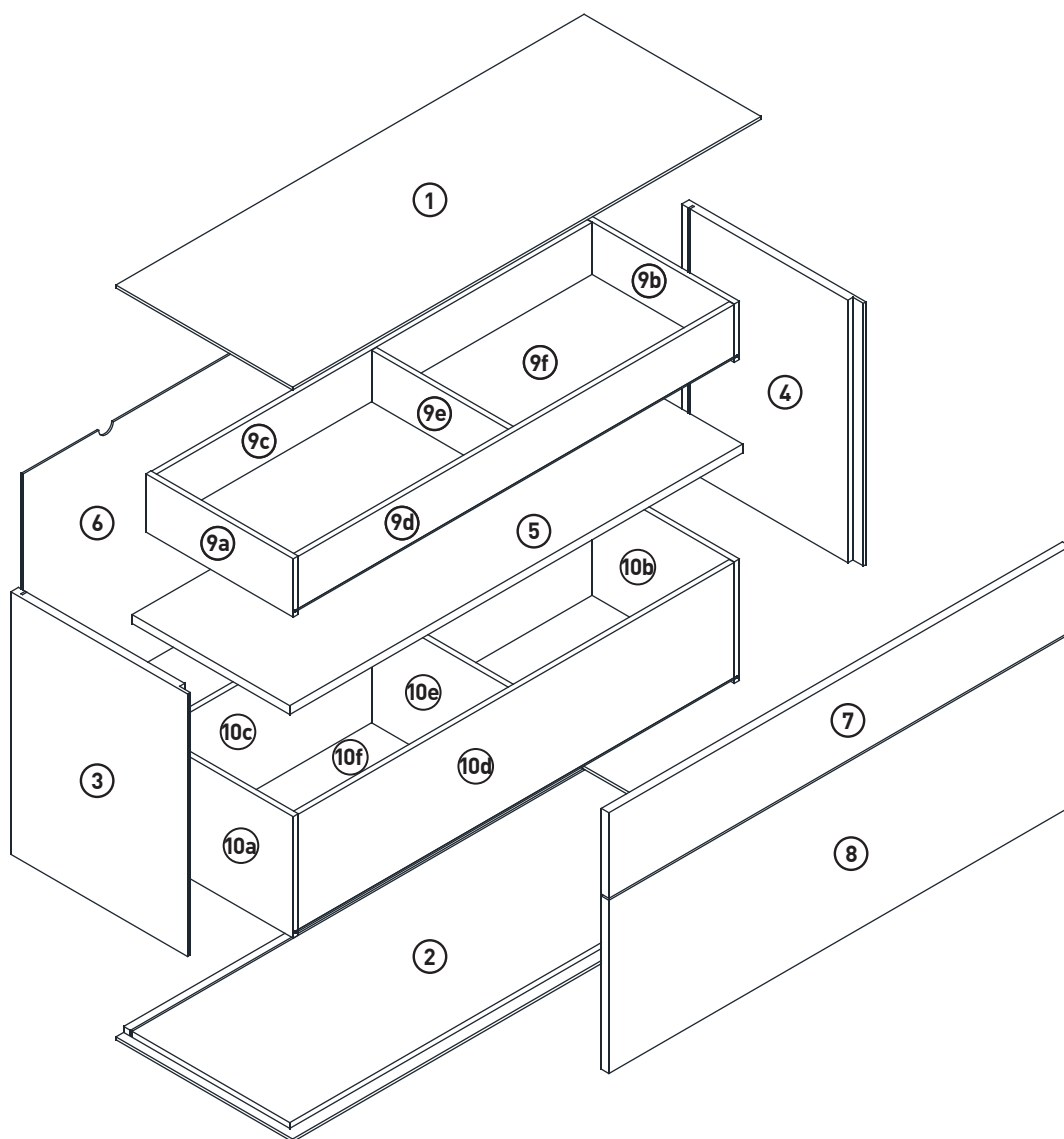
MONTAGEANLEITUNG

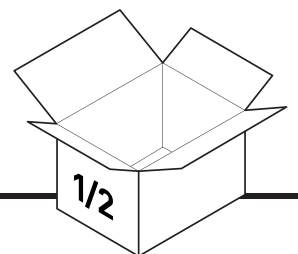
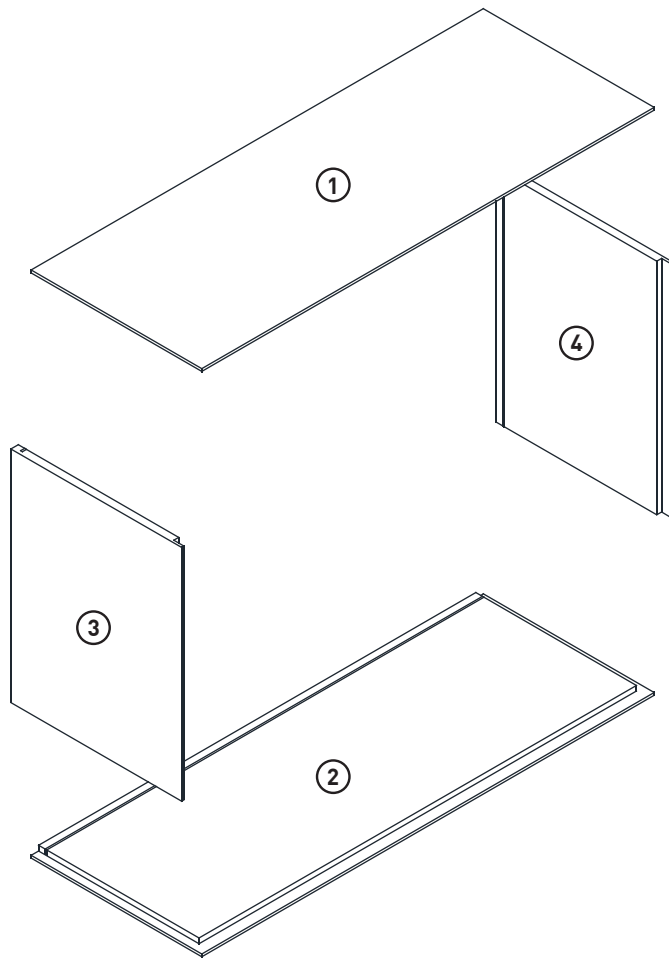
LOWBOARD

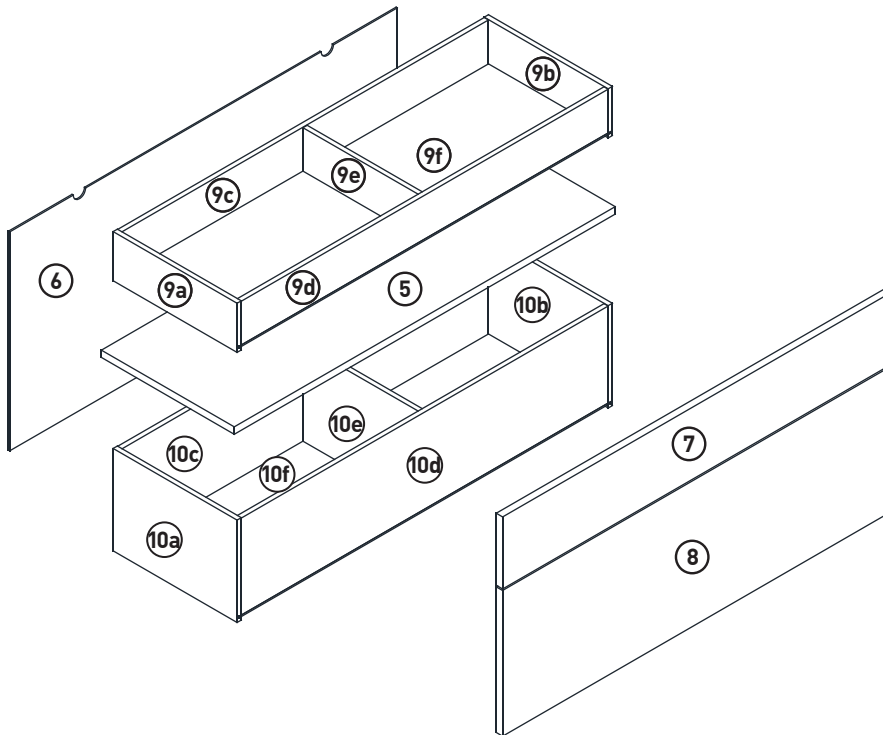
LeHA 1-2-3-4 MODUL A

1110x420x550mm

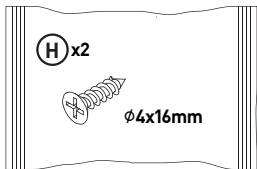




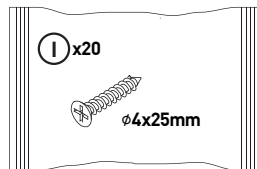




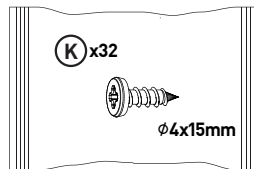
Beutel no.1 A



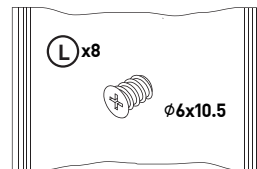
Beutel no.2 A



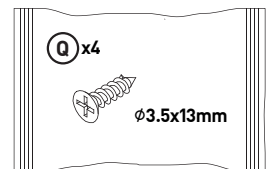
Beutel no.3 A



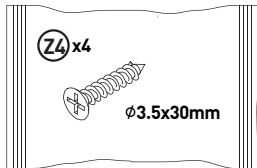
Beutel no.4 A



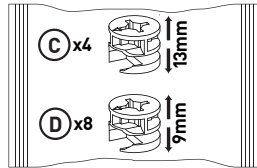
Beutel no.5 A



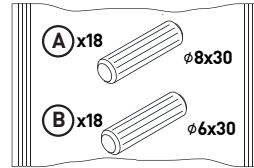
Beutel no.6 A



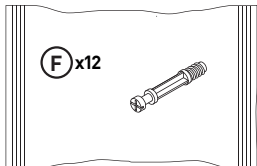
Beutel no.8 A



Beutel no.9 A

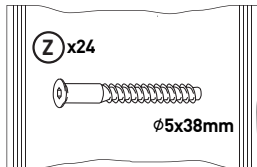


Beutel no.10 A

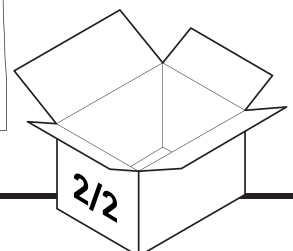
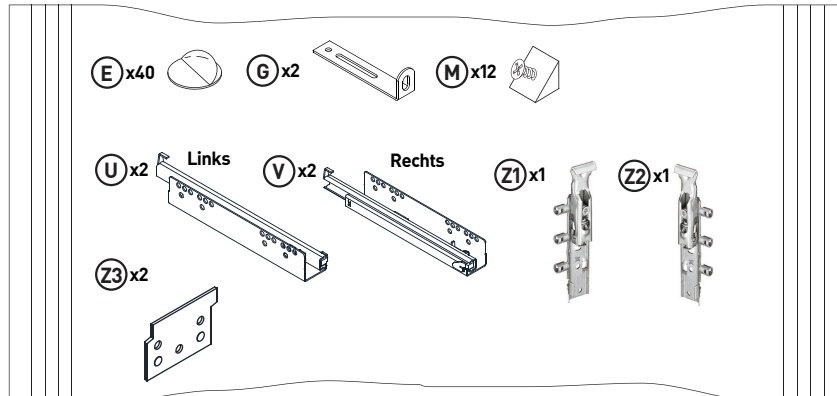


A

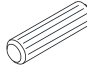

Beutel no.11

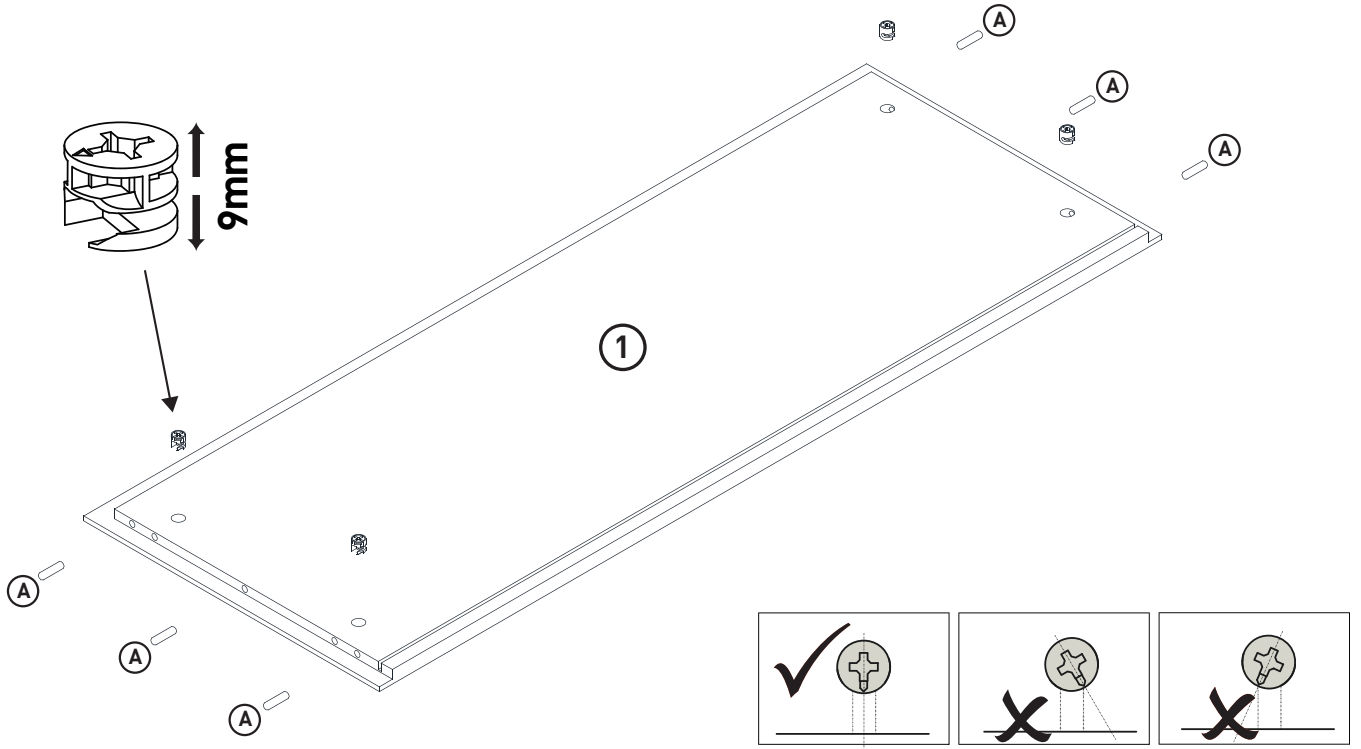


Beutel no.12 A



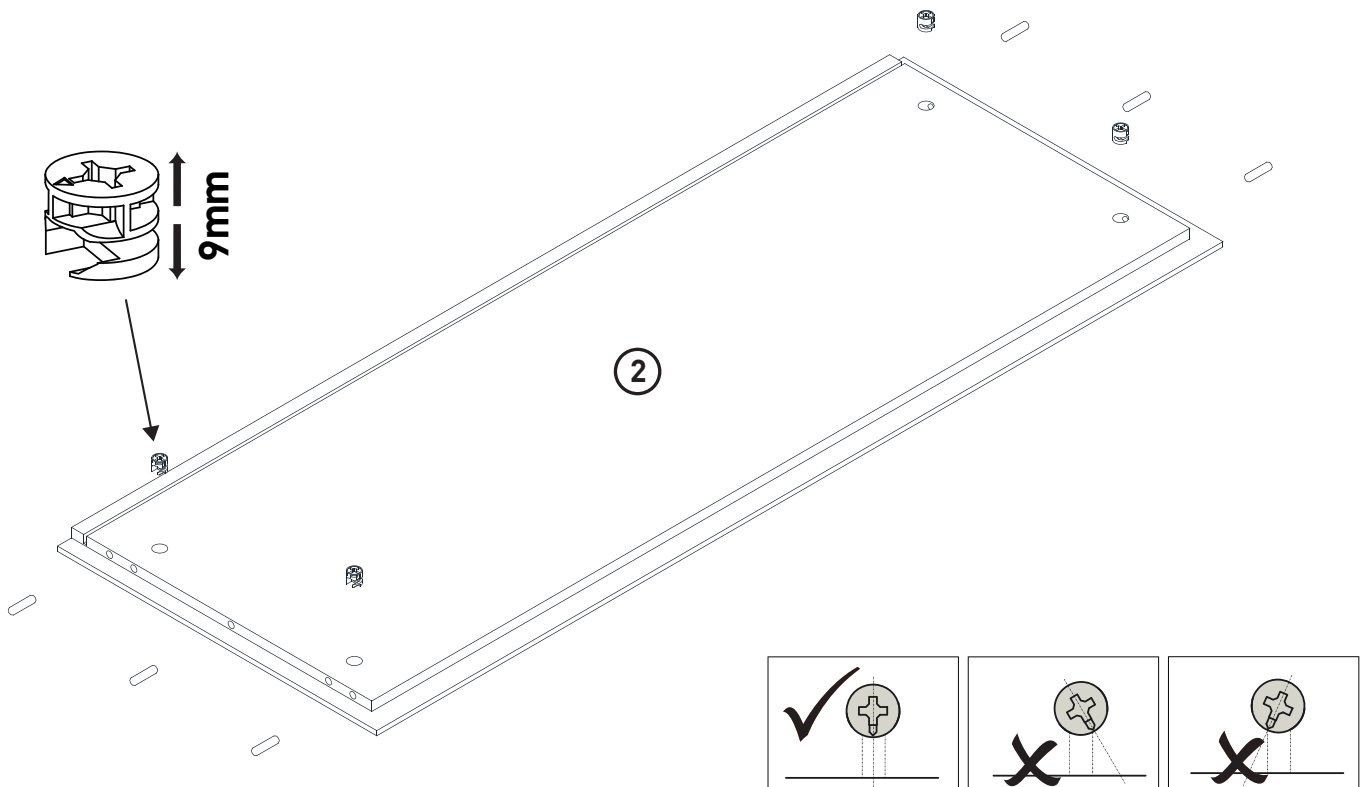
1

(A) x6  $\phi 8 \times 30$ (D) x4  9mm



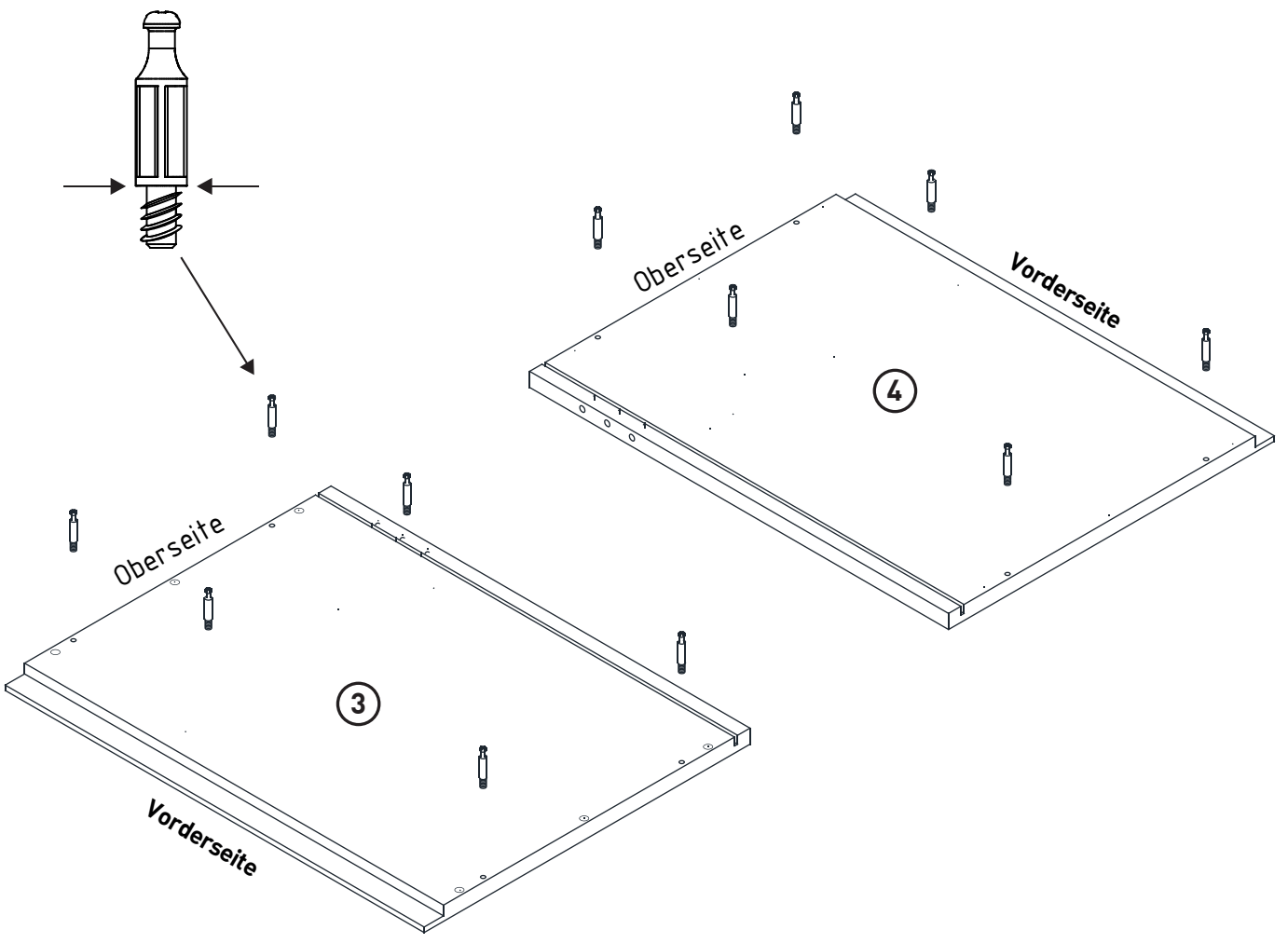
2

(A) x6  $\phi 8 \times 30$ (D) x4  9mm

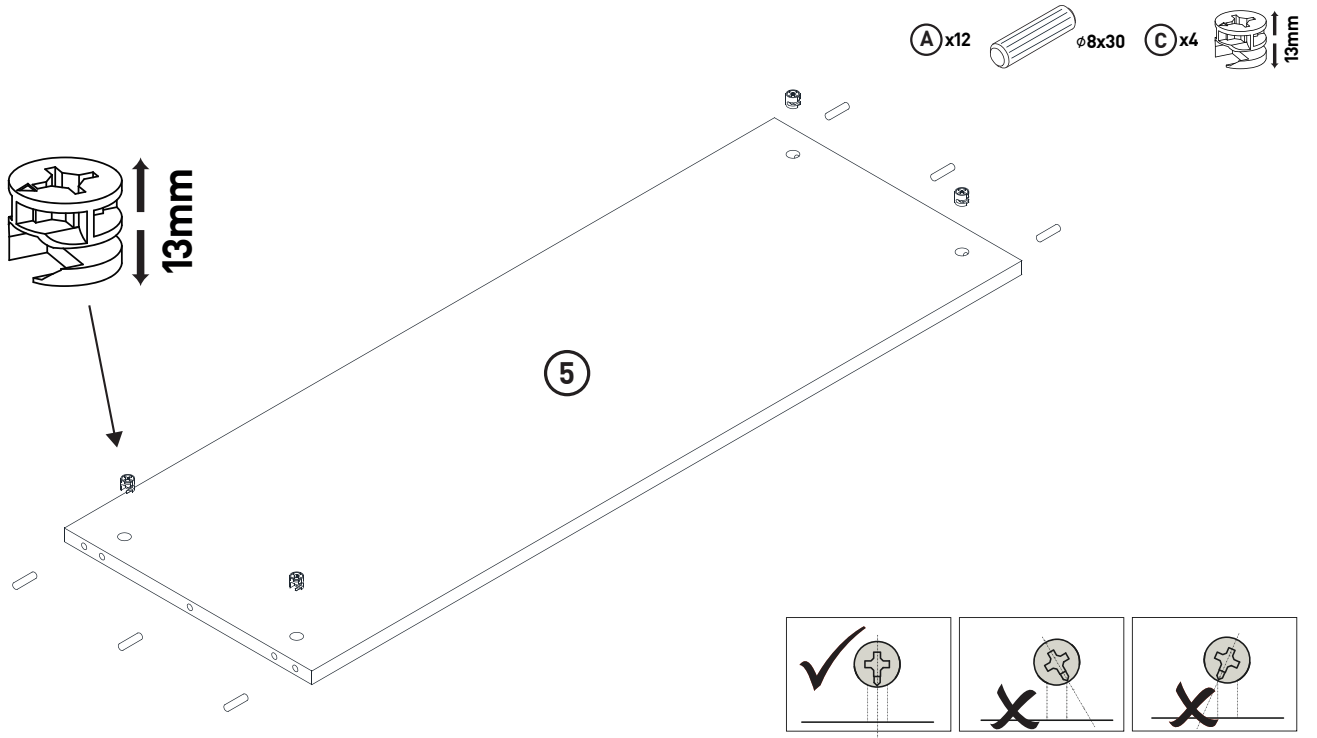


3

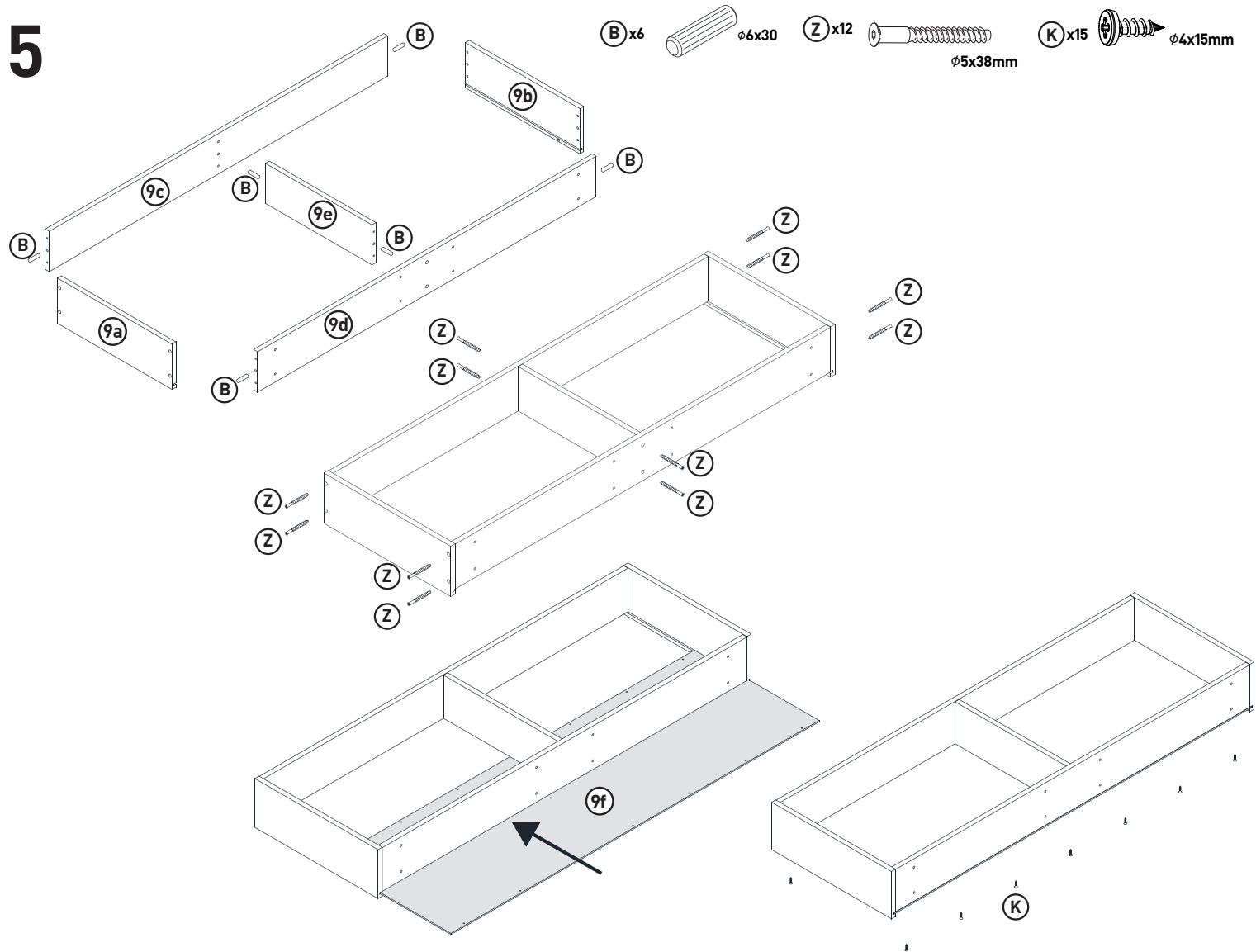
F x12 



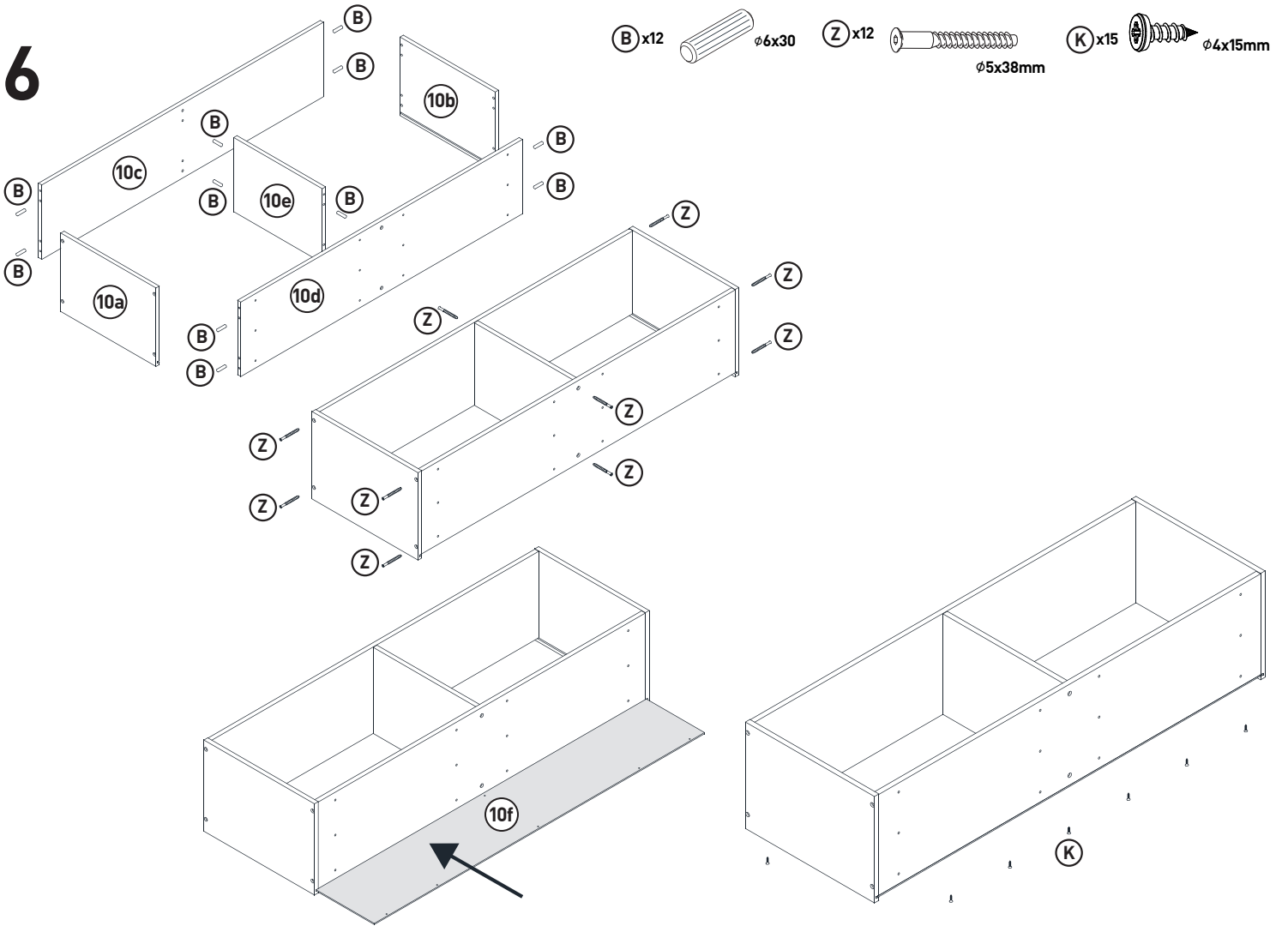
4



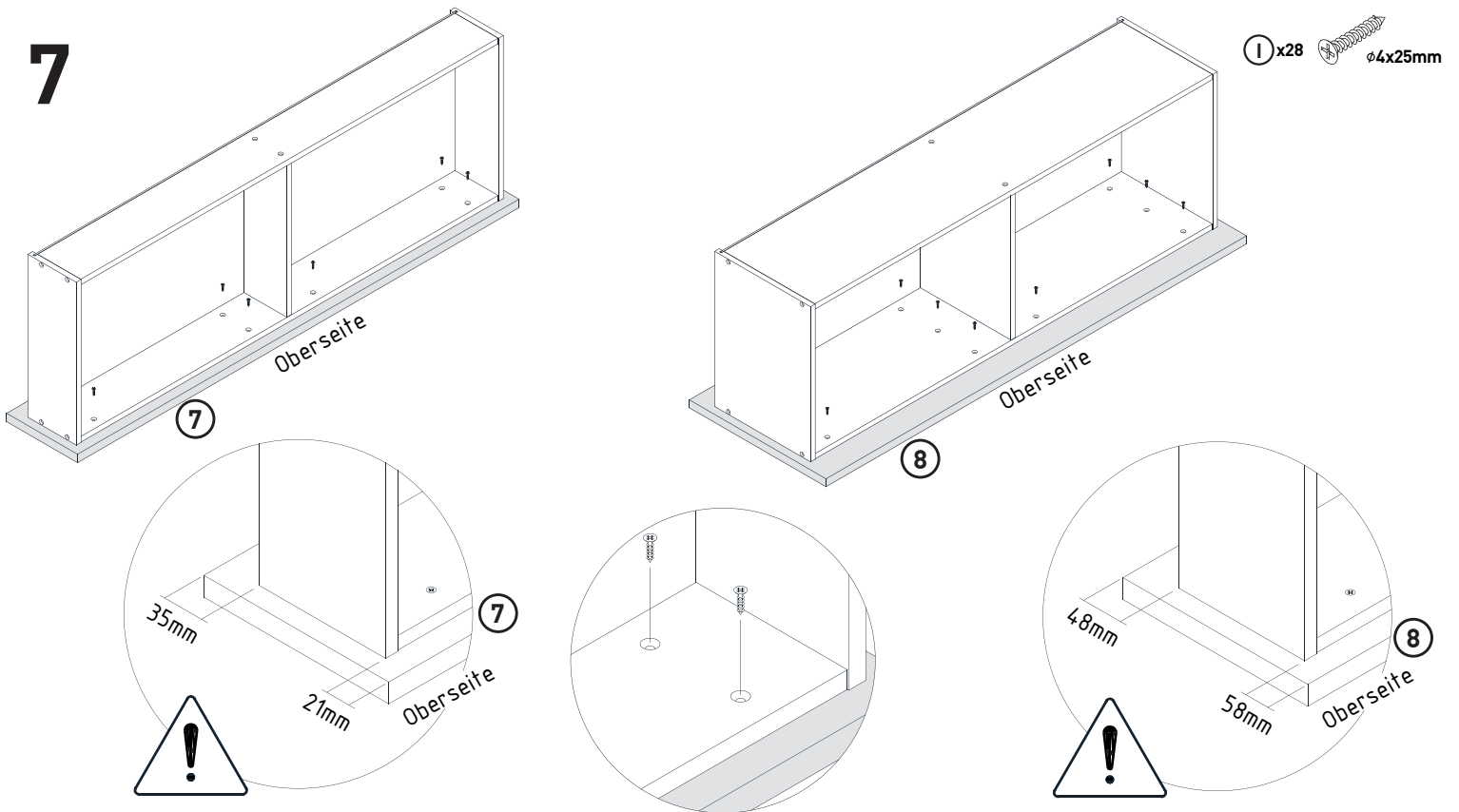
5



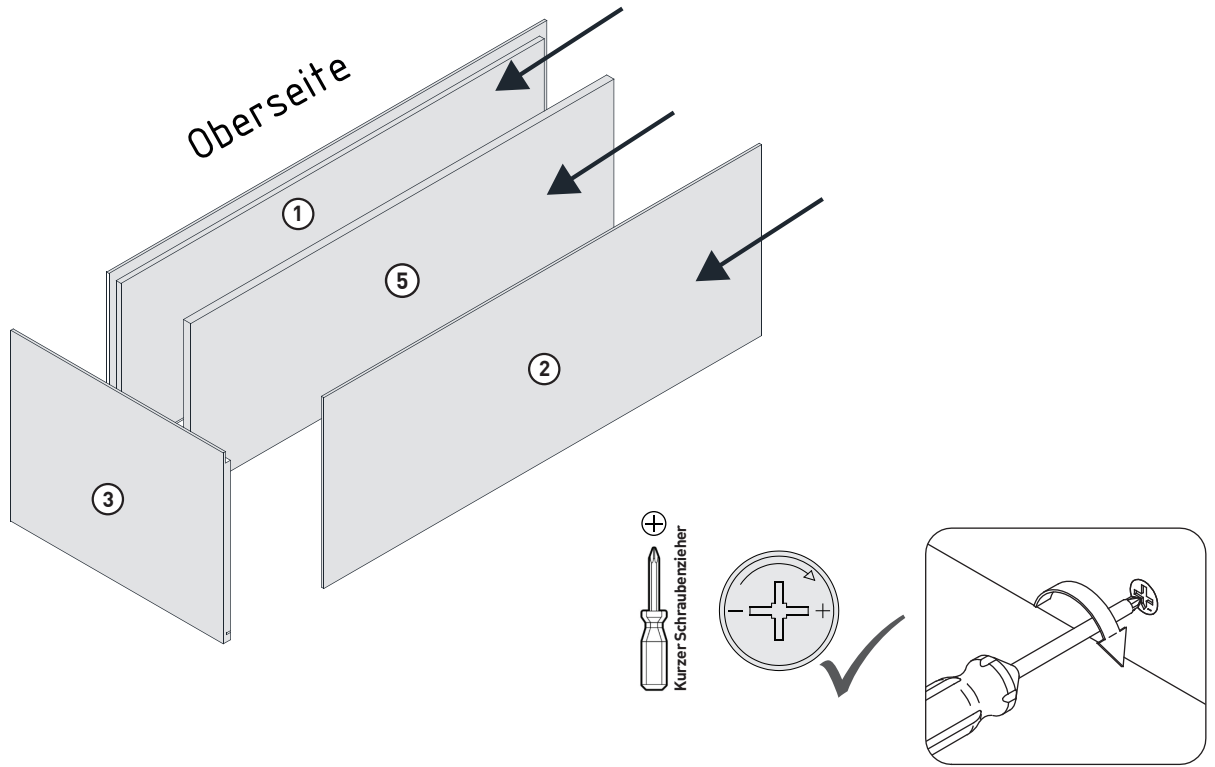
6



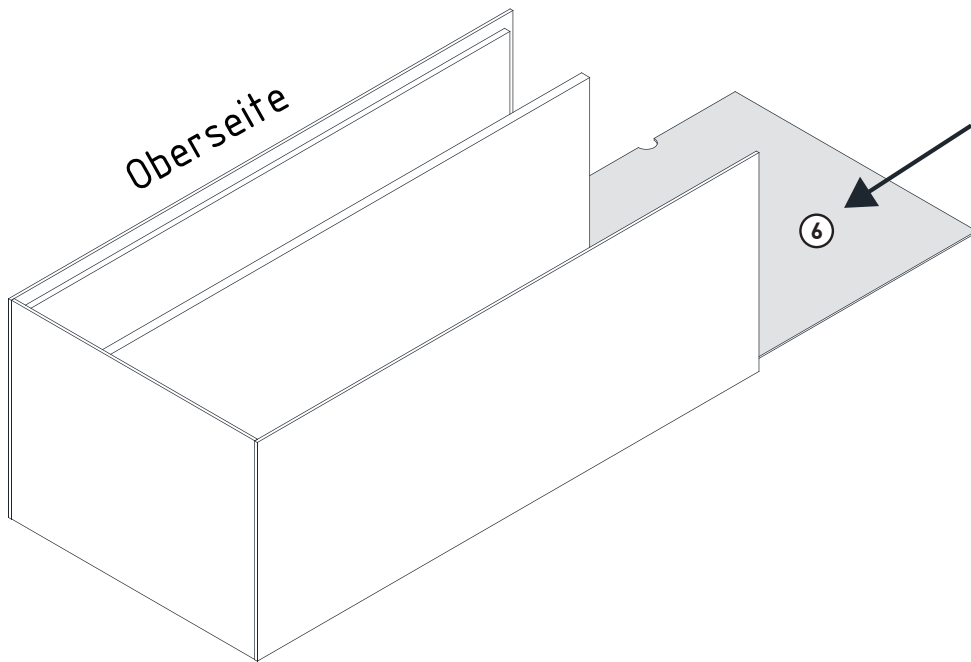
7



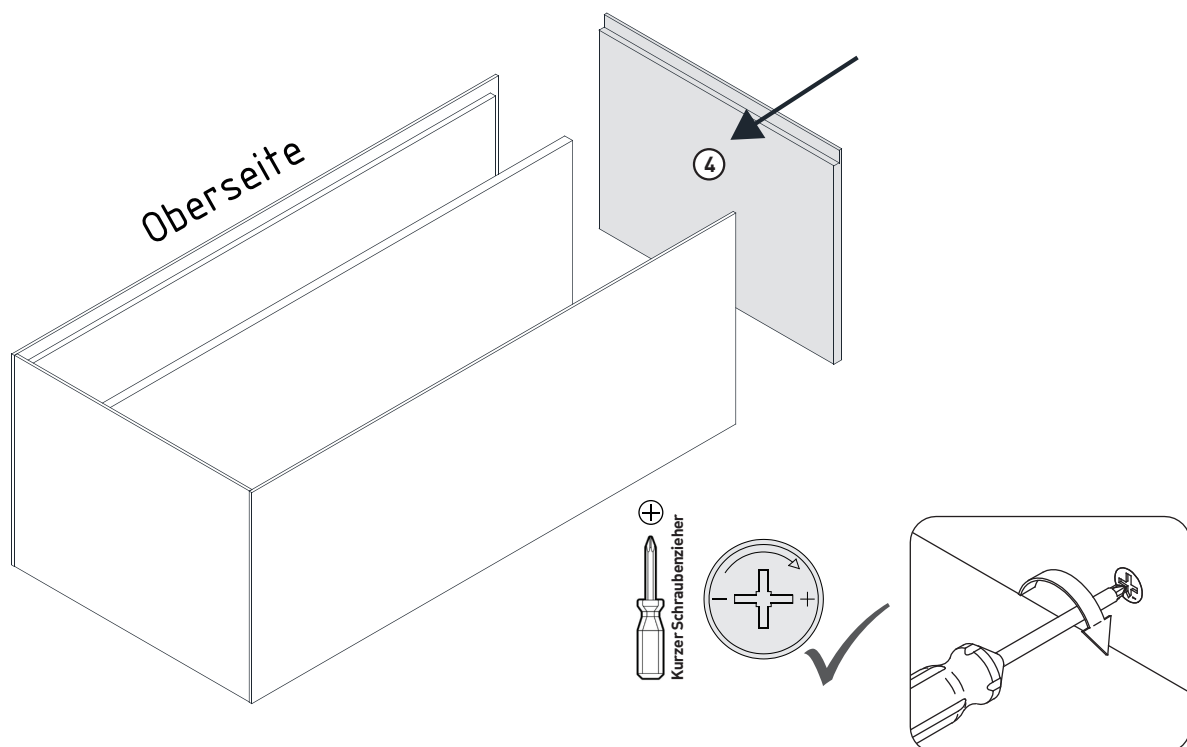
8



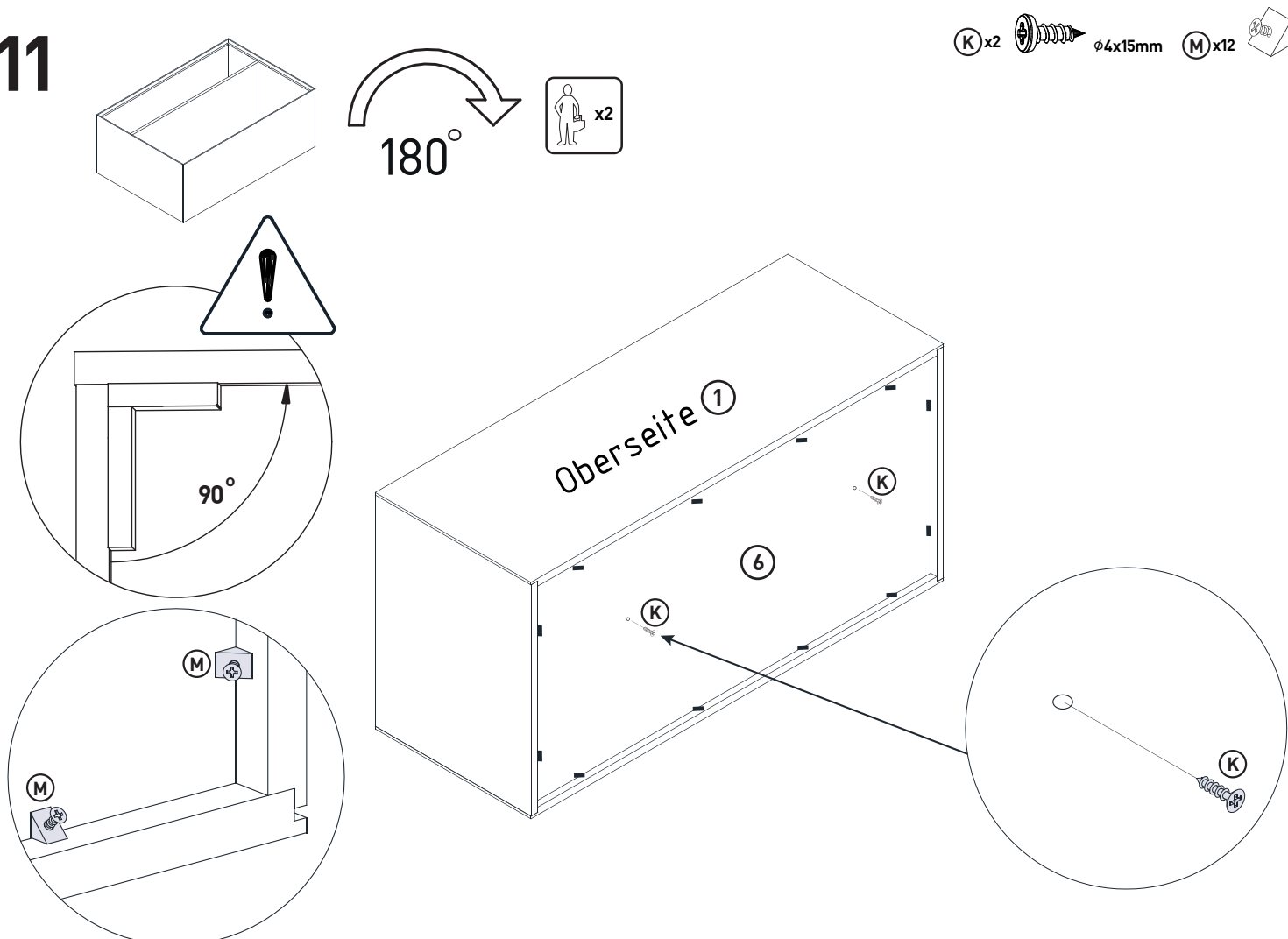
9



10



11



OPTION _1 (auf die Wand)

Z4 x4

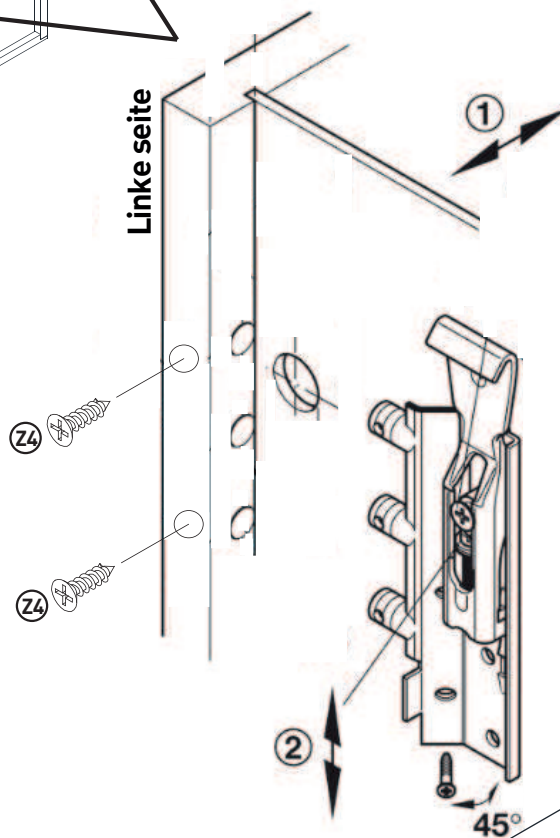
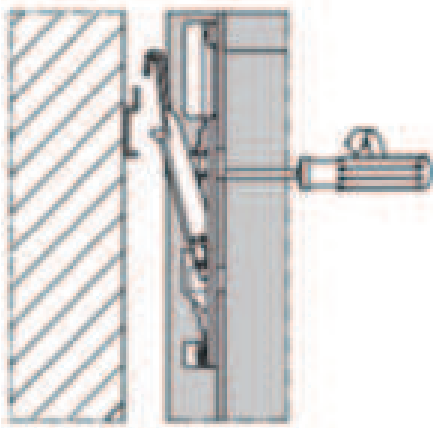
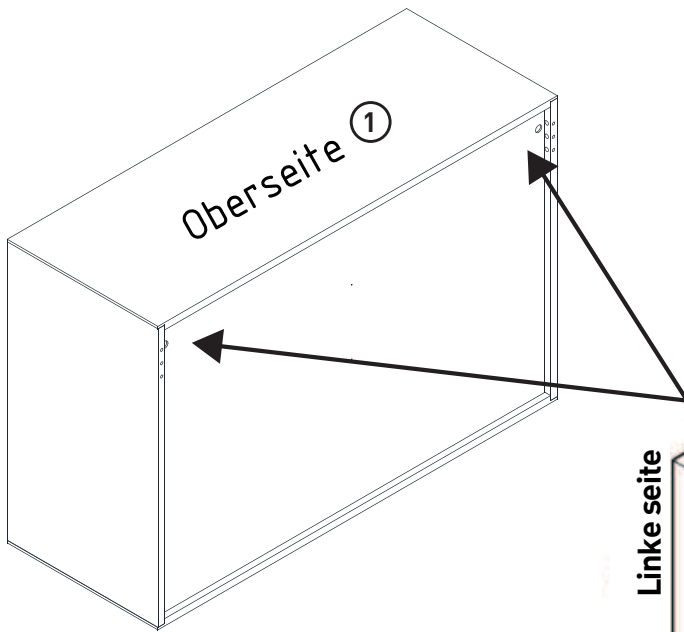
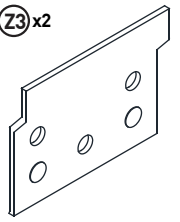


Z1 x1 Z2 x1

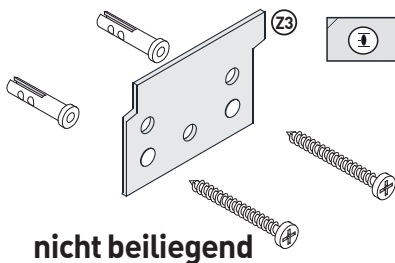
Links + Rechts



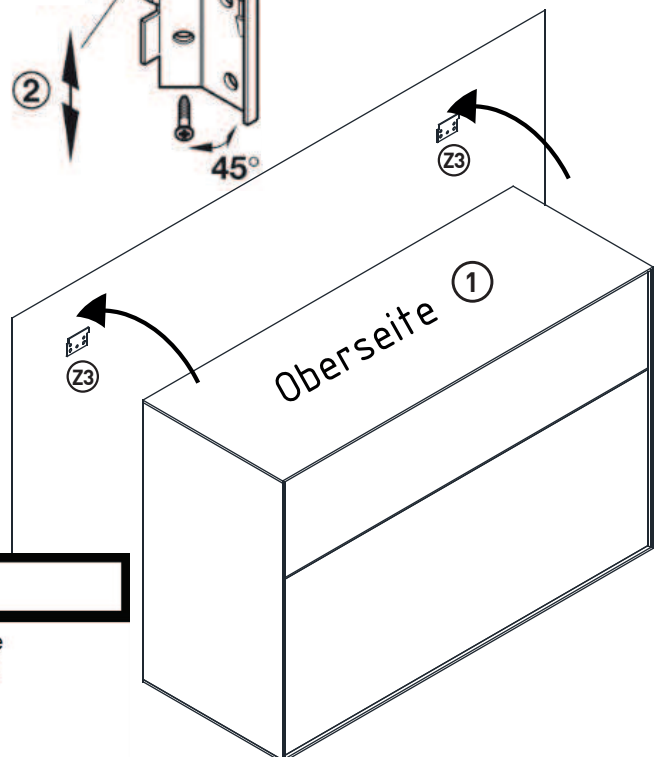
Z3 x2



nicht beiliegend



nicht beiliegend

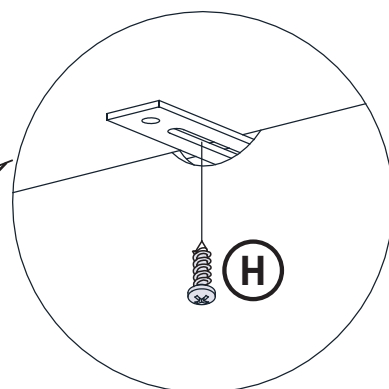
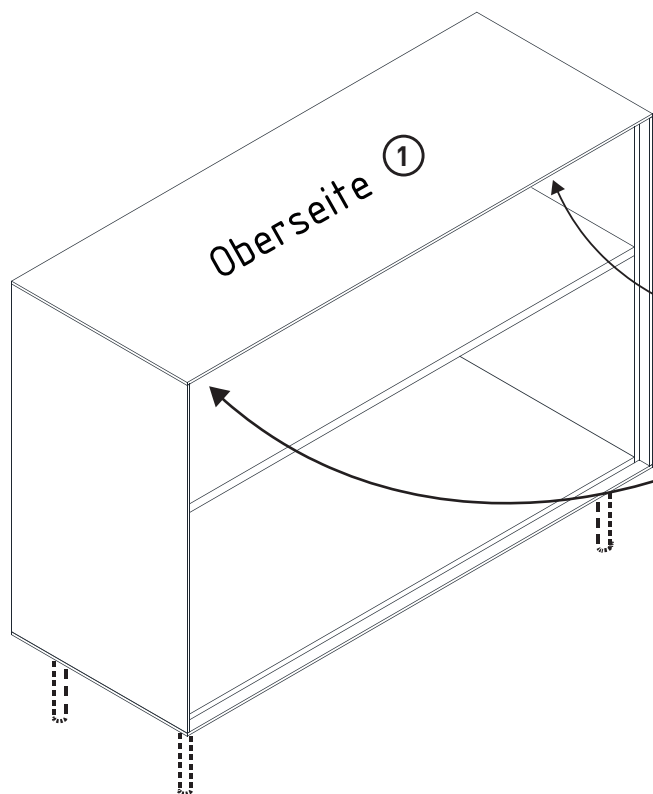
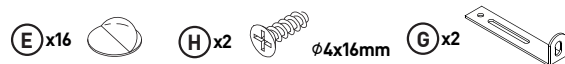


Achtung! KIPPSICHERUNG

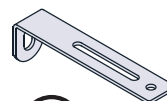
Das Befestigungsmaterial ist nicht im Lieferumfang enthalten. Bitte prüfen Sie die Wandbeschaffenheit unbedingt vor der Montage und verwenden Sie der Wandbeschaffenheit angemessene Materialien.

Beachten Sie, dass in dem Montagebereich keine Elektroinstallationszonen und keine Ver- oder Entsorgungsleitungen vorhanden sind.

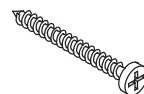
OPTION _2 (auf dem Boden)



nicht beiliegend

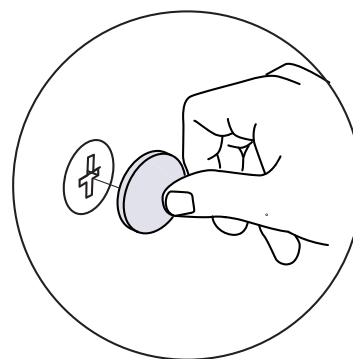


G



nicht beiliegend

Wandmontage und Befestigungen



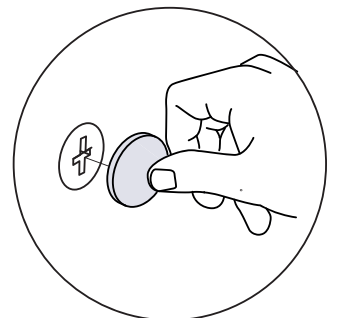
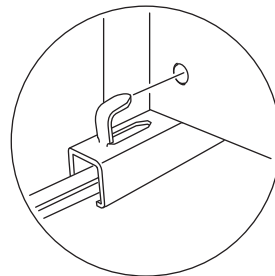
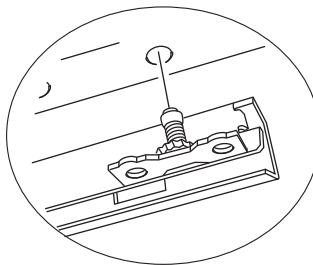
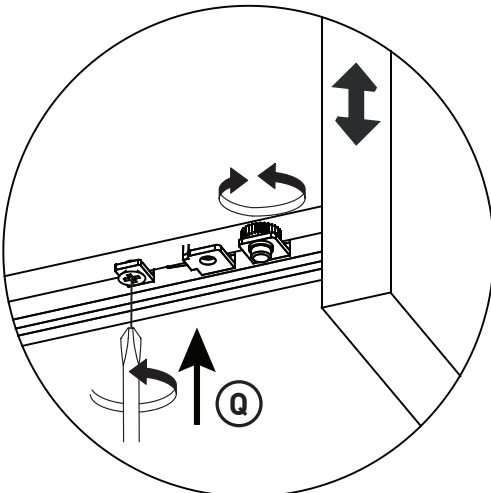
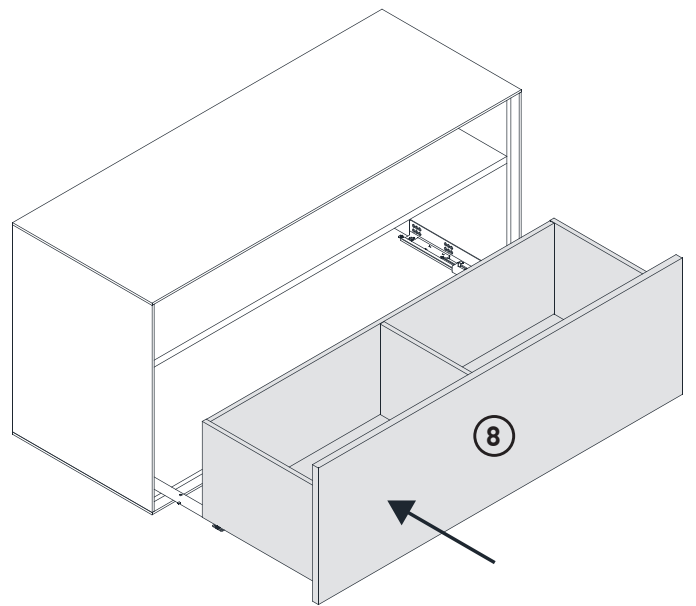
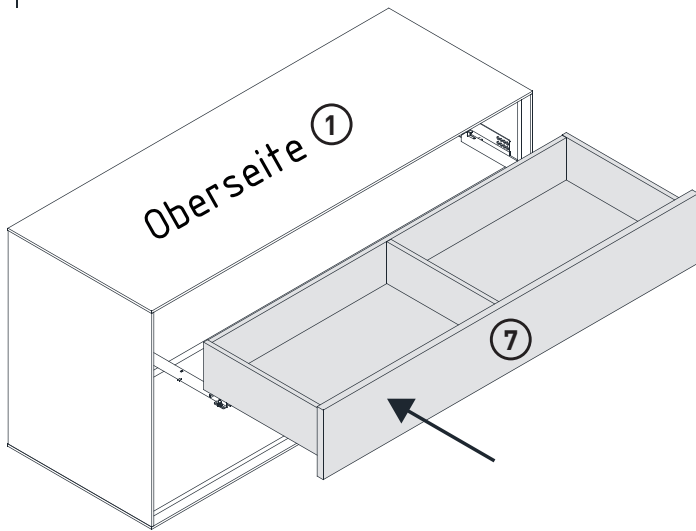
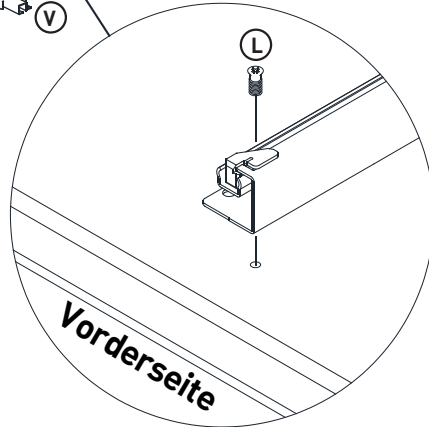
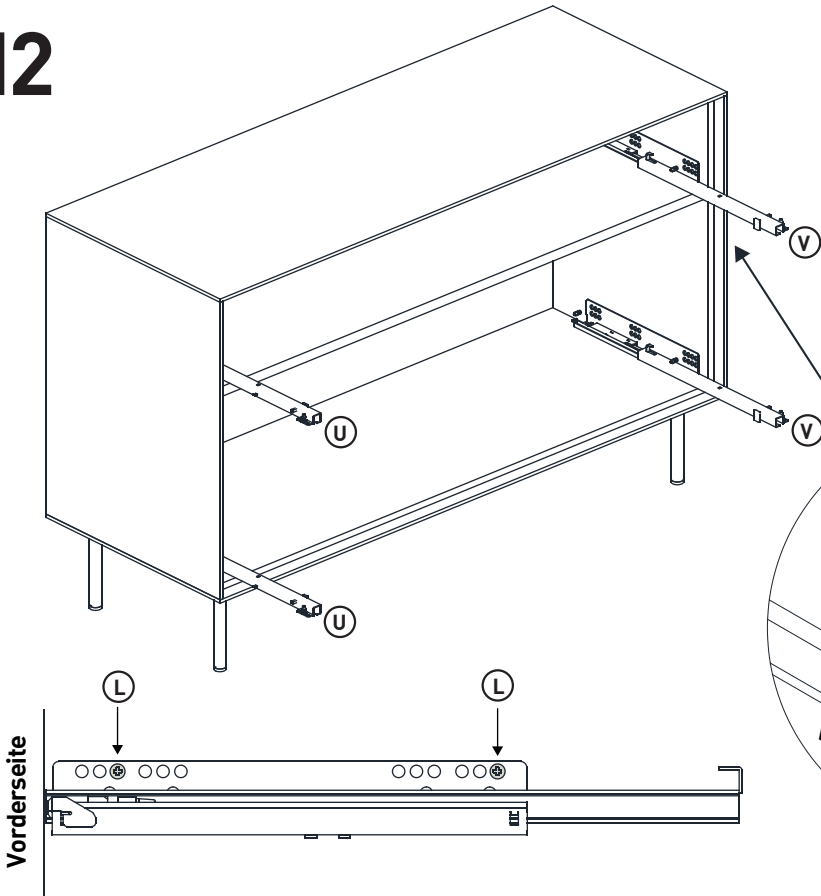
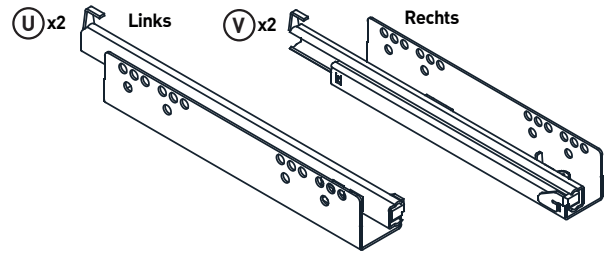
Achtung! KIPPSICHERUNG

Das Befestigungsmaterial ist nicht im Lieferumfang enthalten. Bitte prüfen Sie die Wandbeschaffenheit unbedingt vor der Montage und verwenden Sie der Wandbeschaffenheit angemessene Materialien.

Beachten Sie, dass in dem Montagebereich keine Elektroinstallationszonen und keine Ver-oder Entsorgungsleitungen vorhanden sind.

12

L x8  E x24  Q x4  $\phi 3.5 \times 13 \text{mm}$

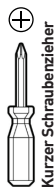
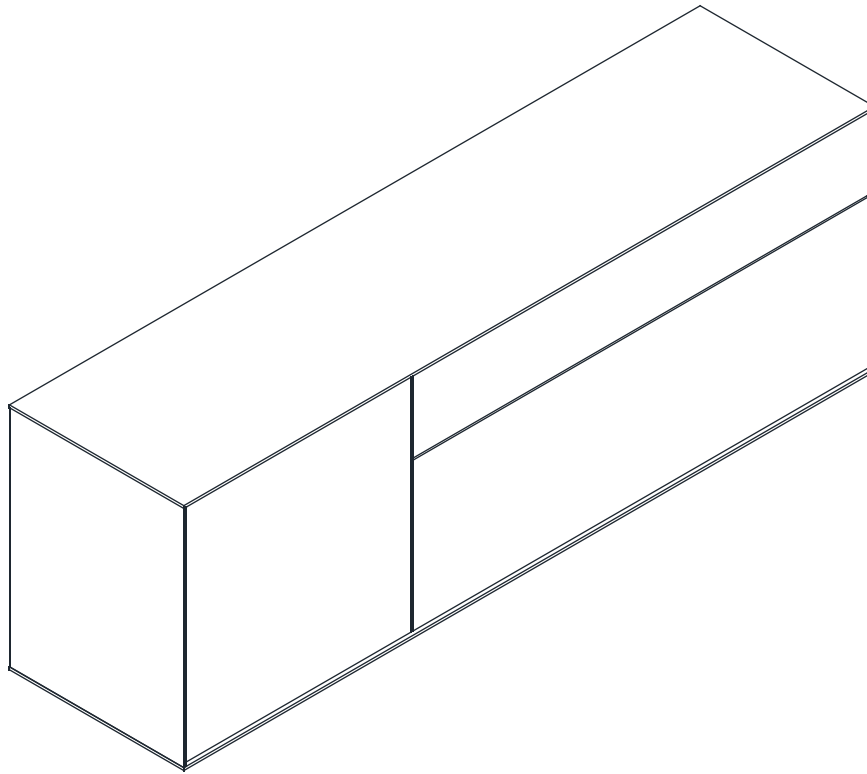


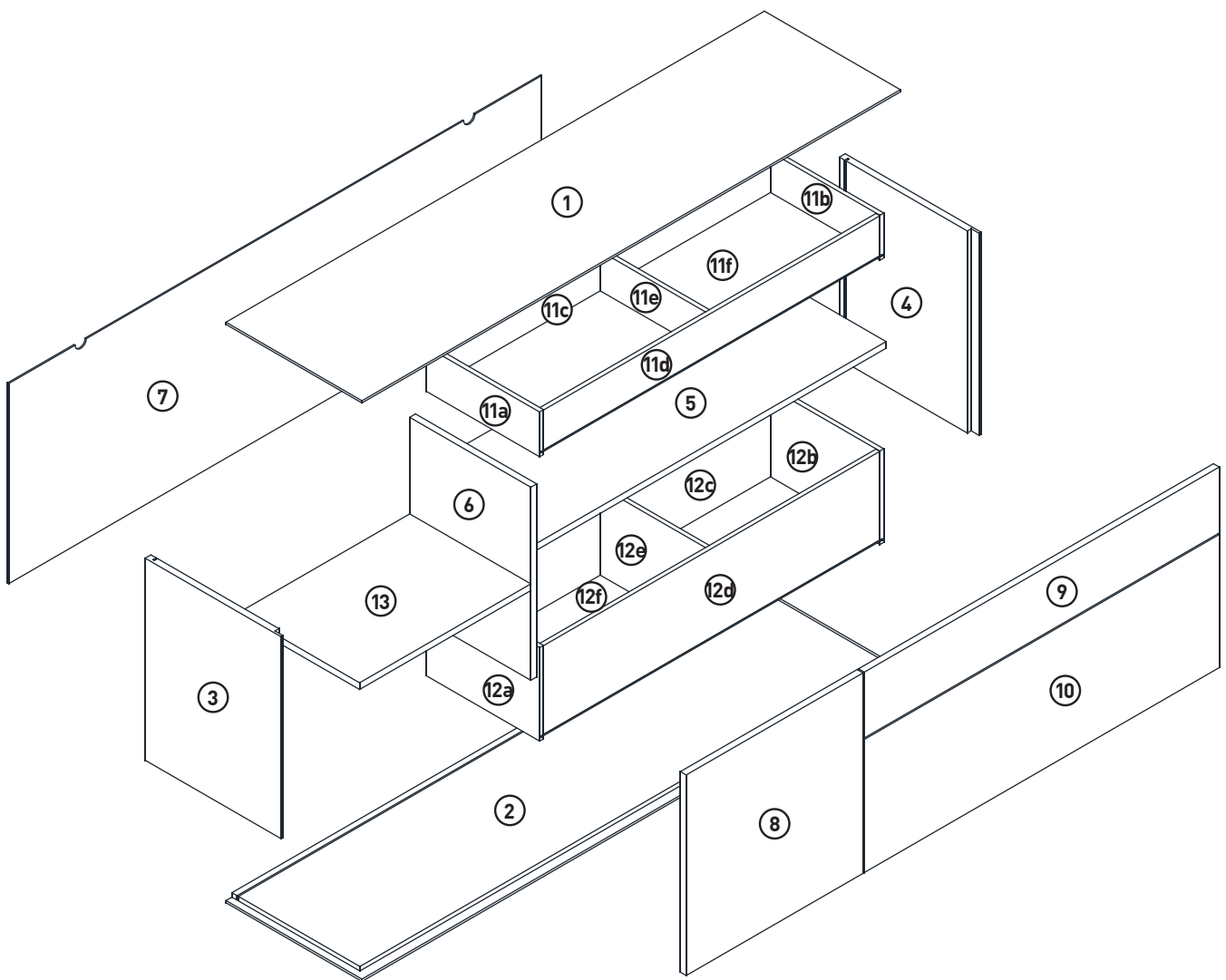
MONTAGEANLEITUNG

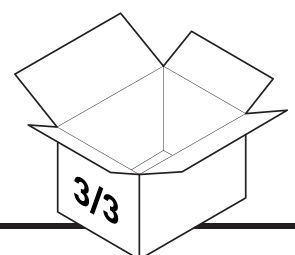
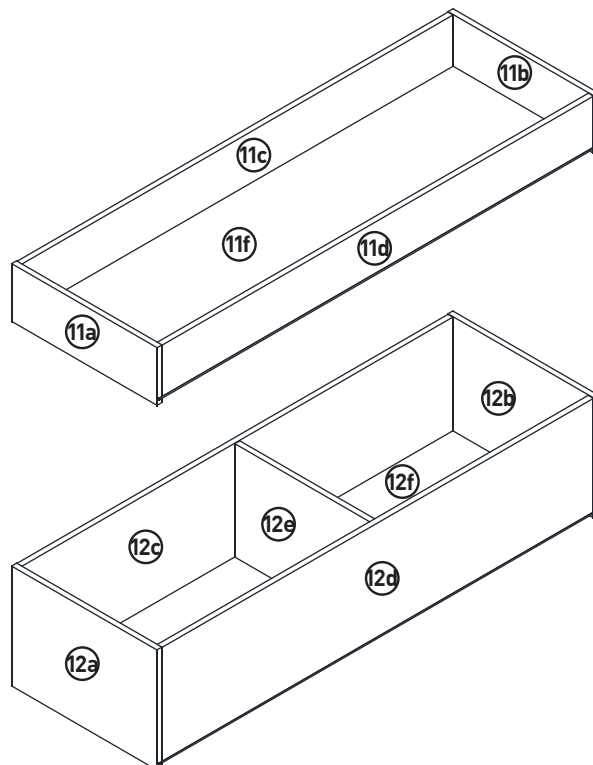
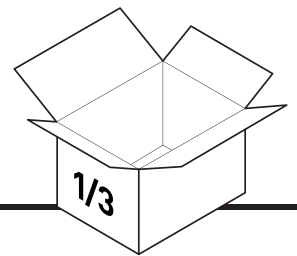
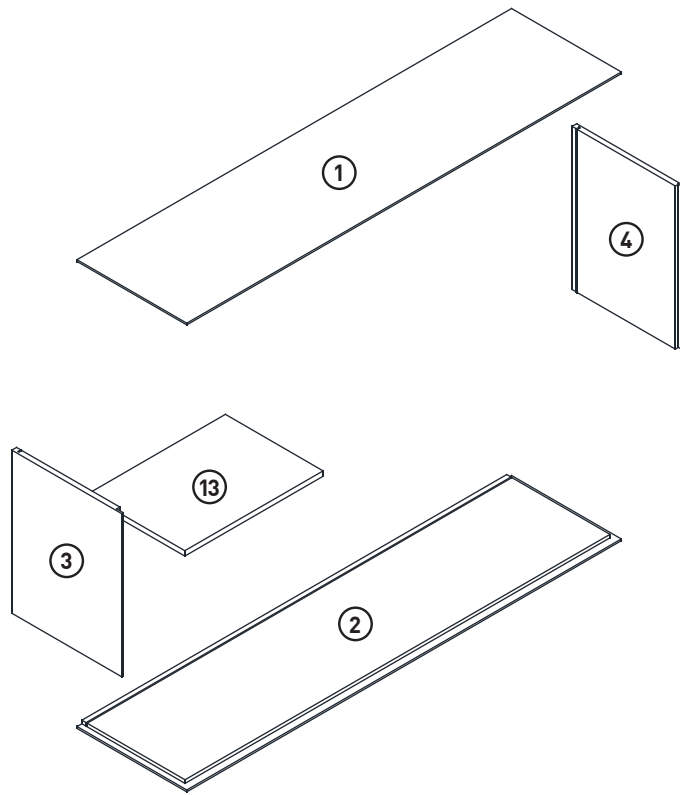
LOWBOARD

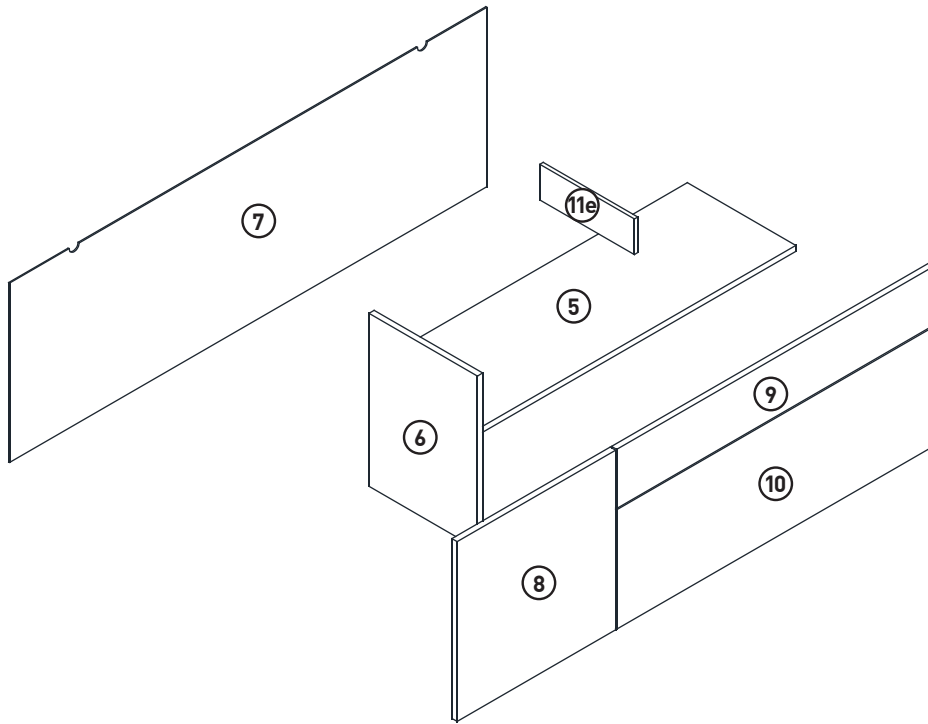
LeHC 1-2-3-4 MODUL C

1660x420x550mm

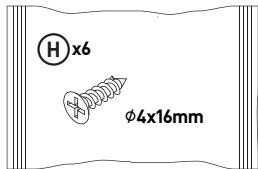




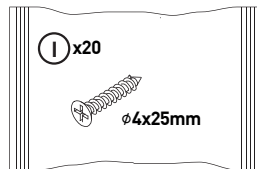




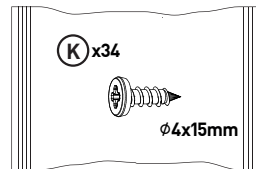
Beutel no.1 C



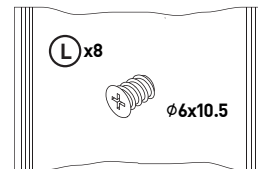
Beutel no.2 C



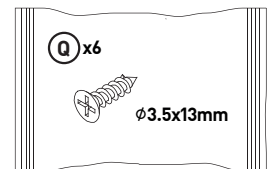
Beutel no.3 C



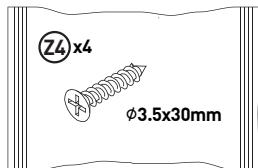
Beutel no.4 C



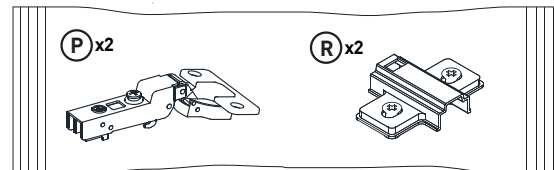
Beutel no.5 C



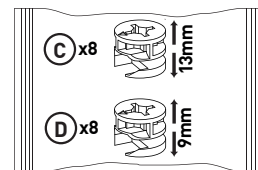
Beutel no.6 C



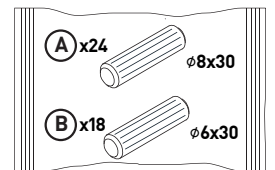
Beutel no.7 C



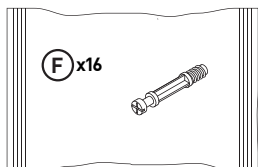
Beutel no.8 C



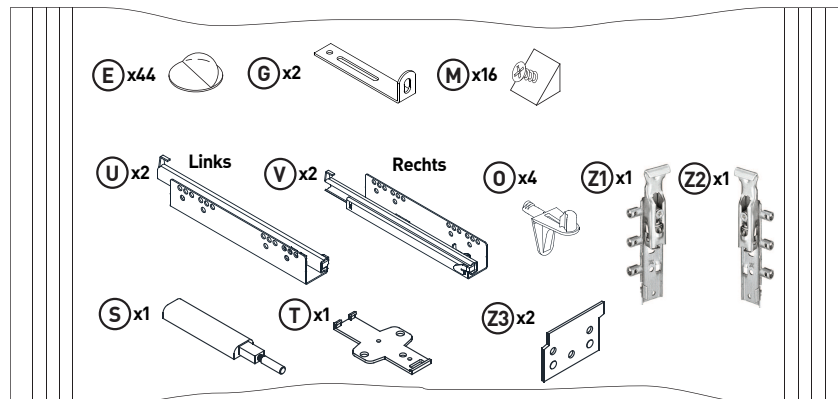
Beutel no.9 C



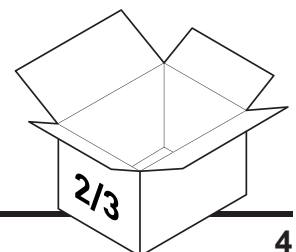
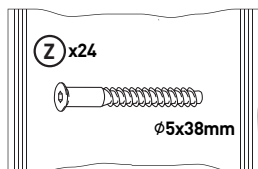
Beutel no.10 C



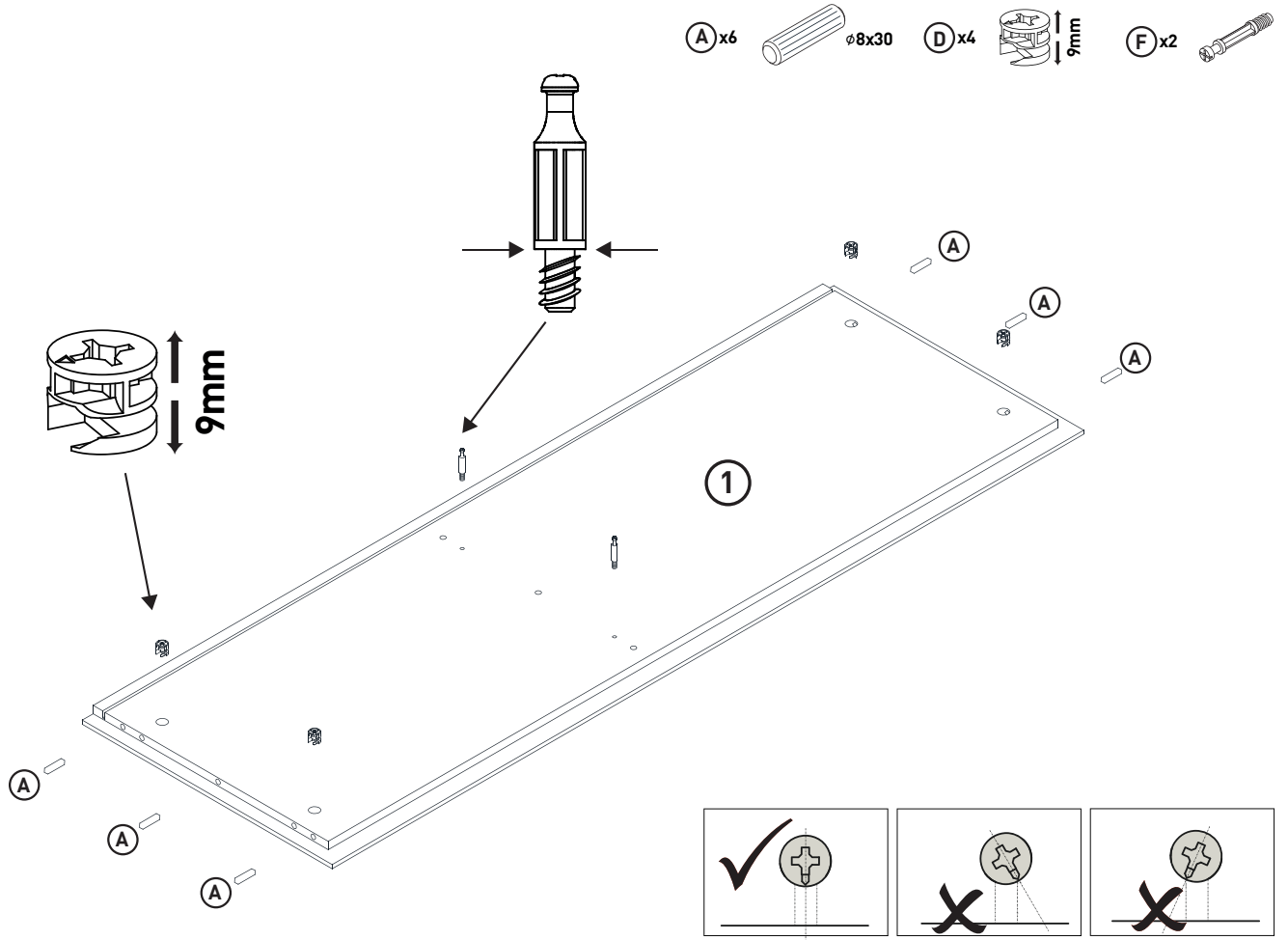
Beutel no.12 C



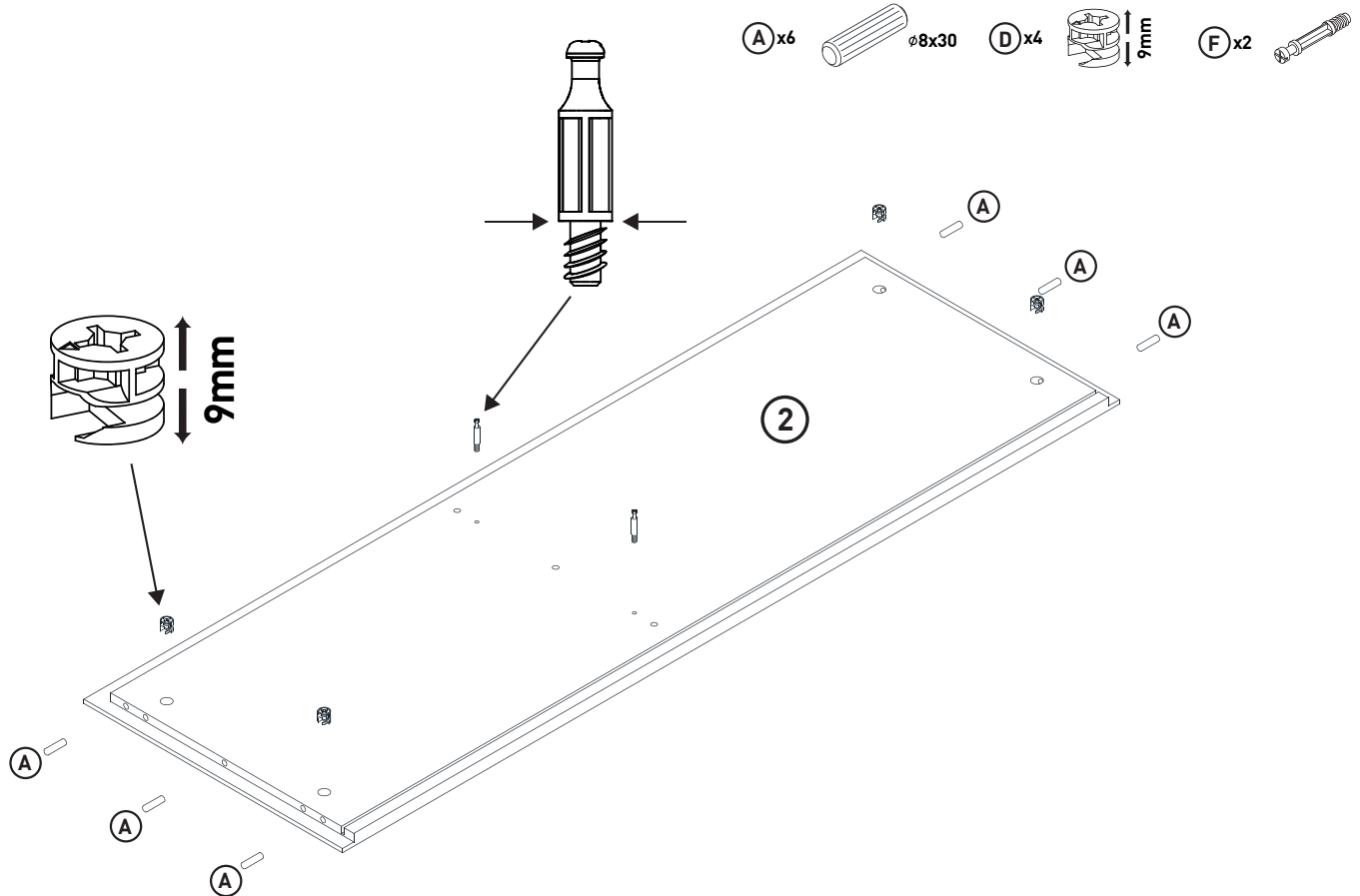
Beutel no.11 C



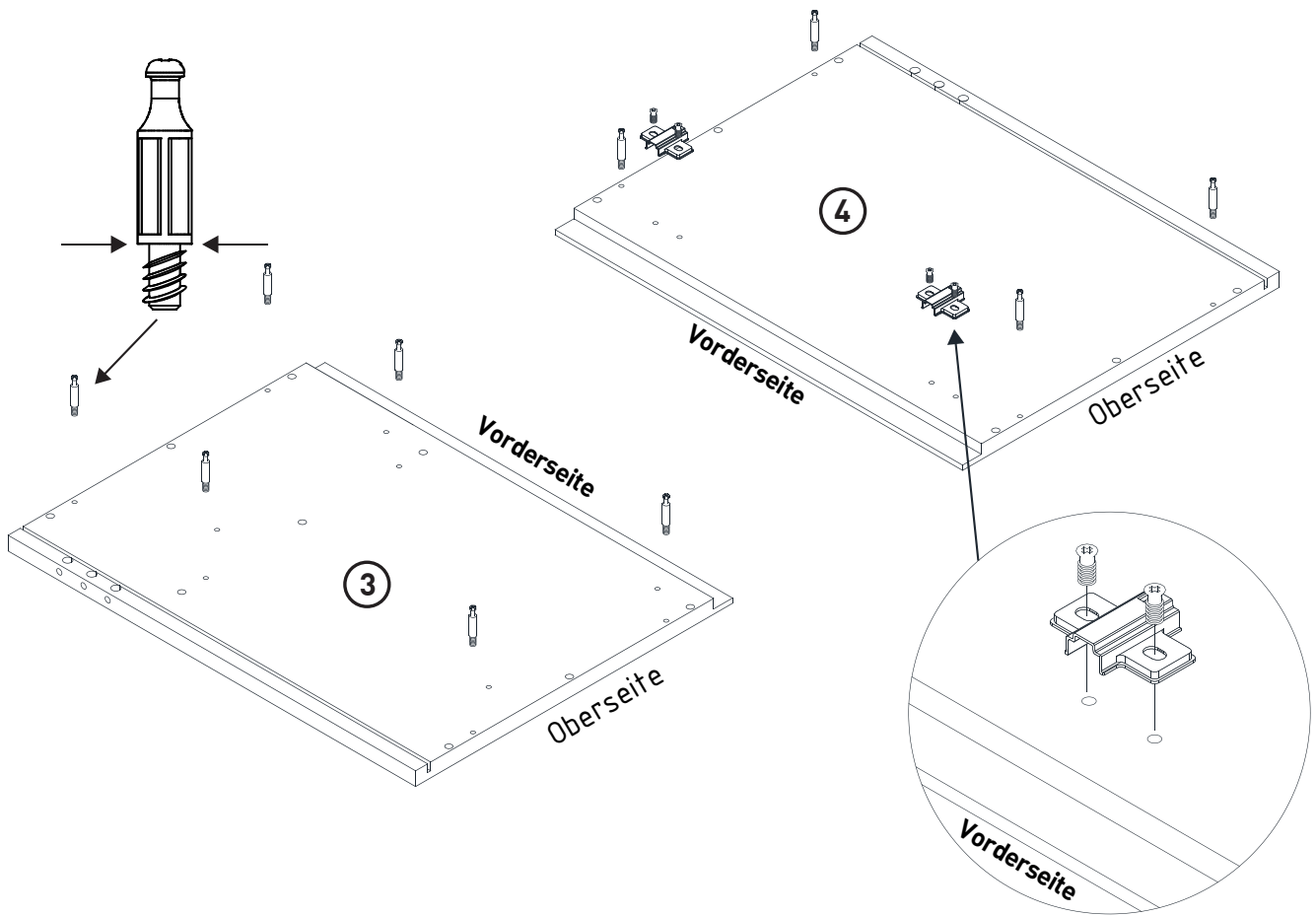
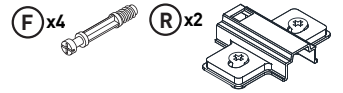
1



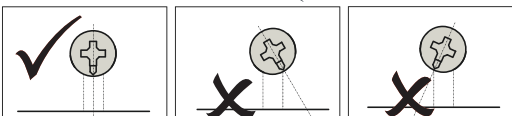
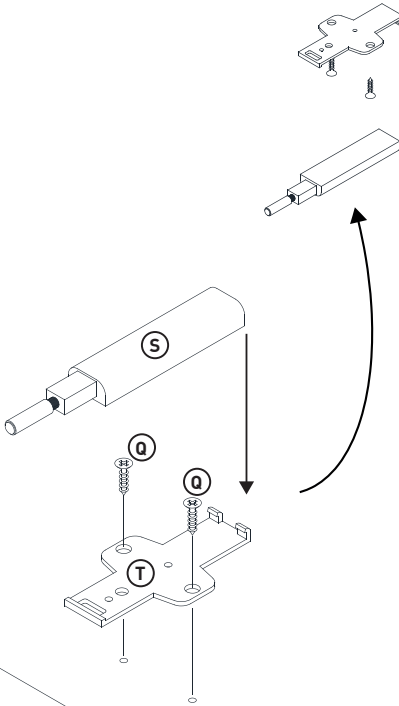
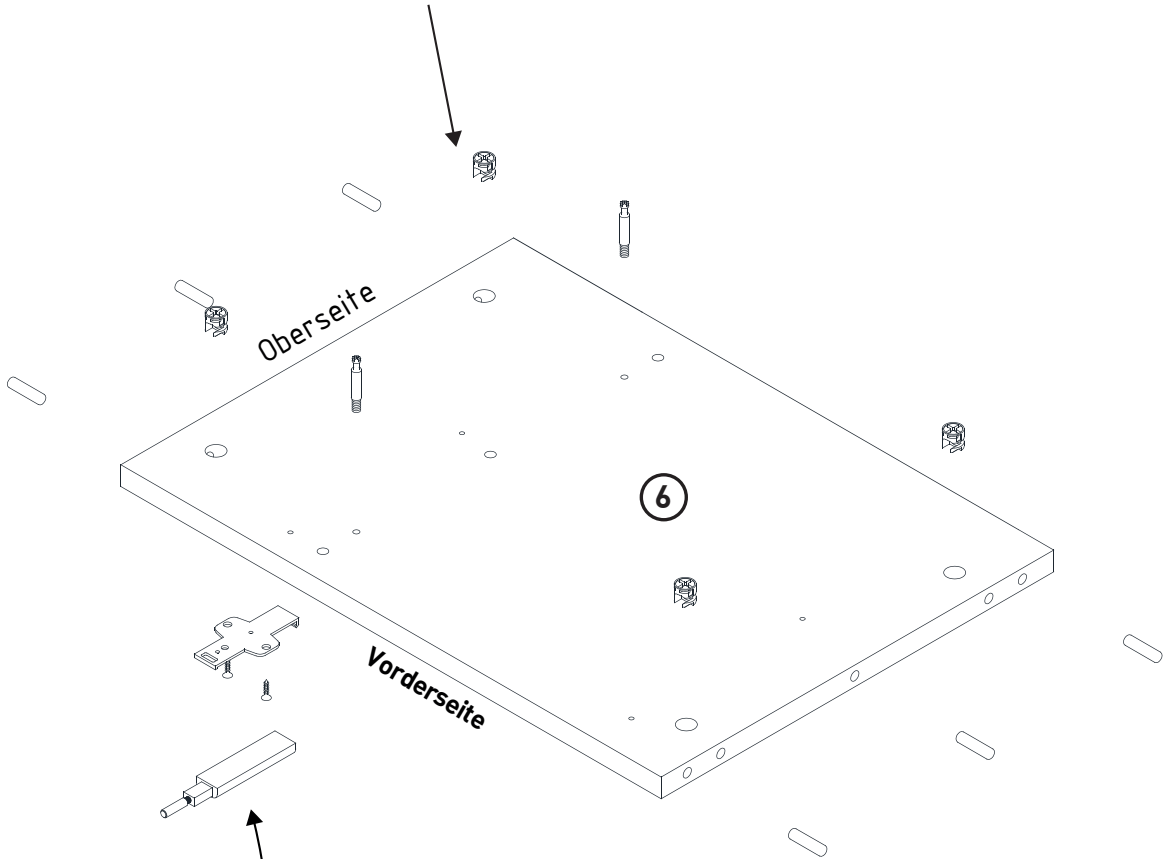
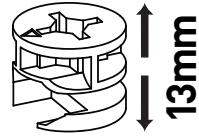
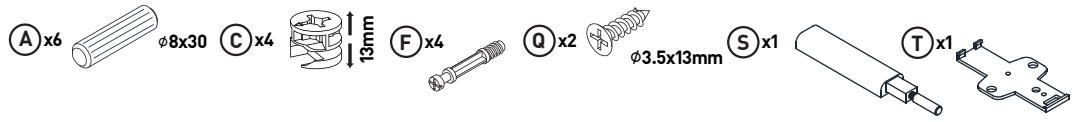
2




3

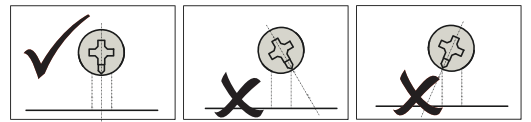
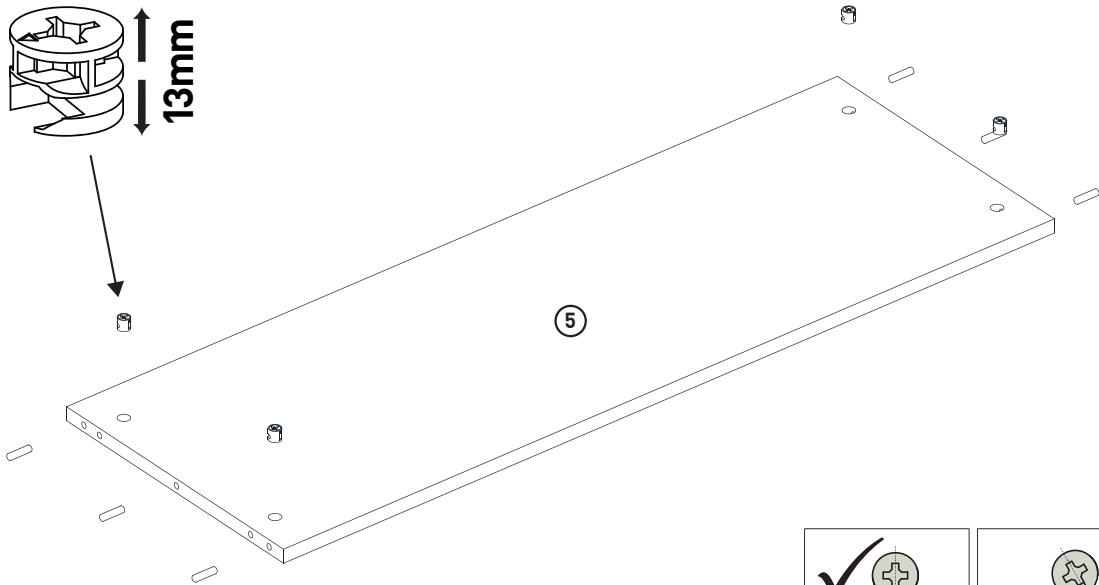


4




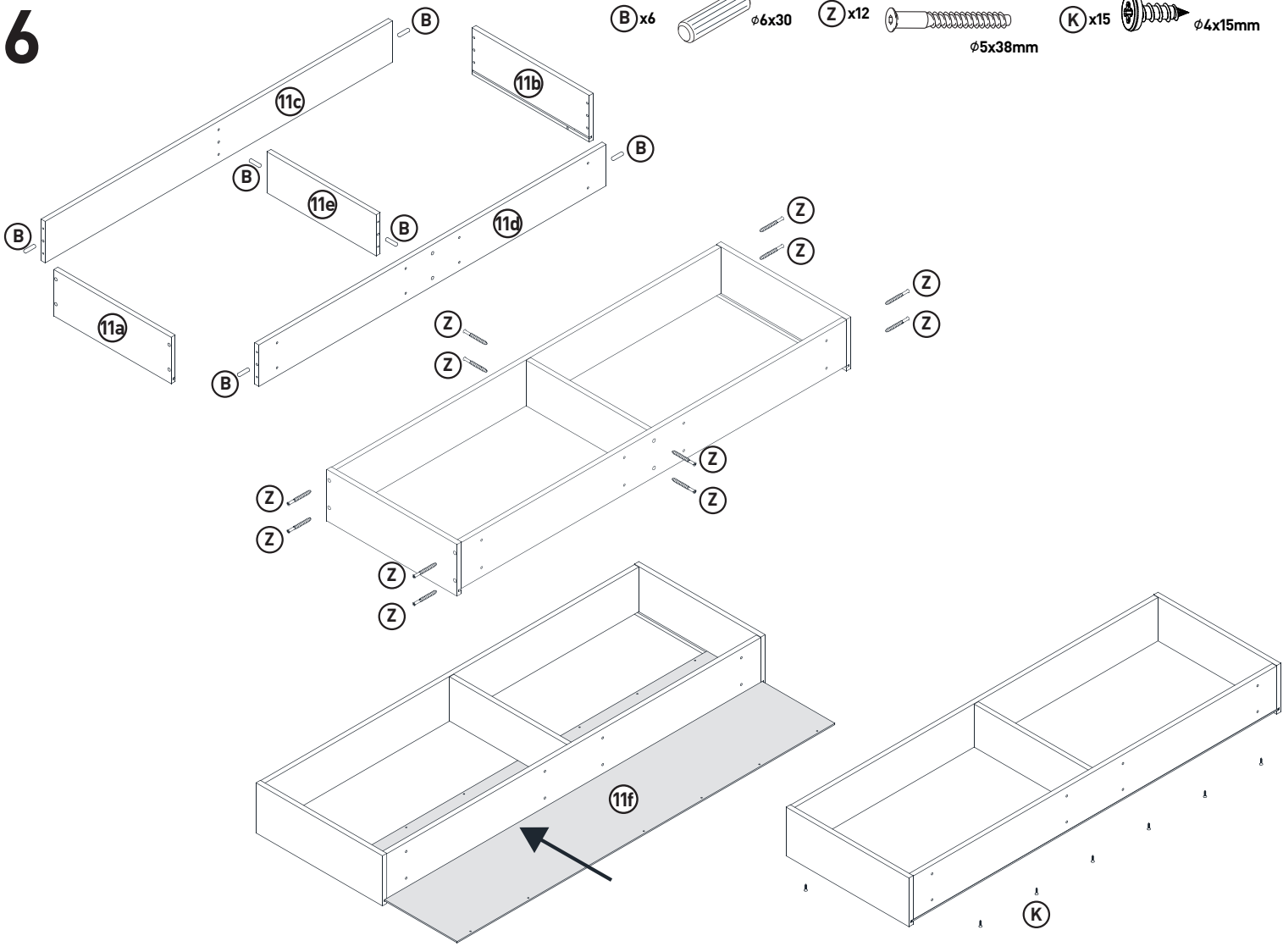
5

(A) x6 $\phi 8 \times 30$ (C) x4  13mm

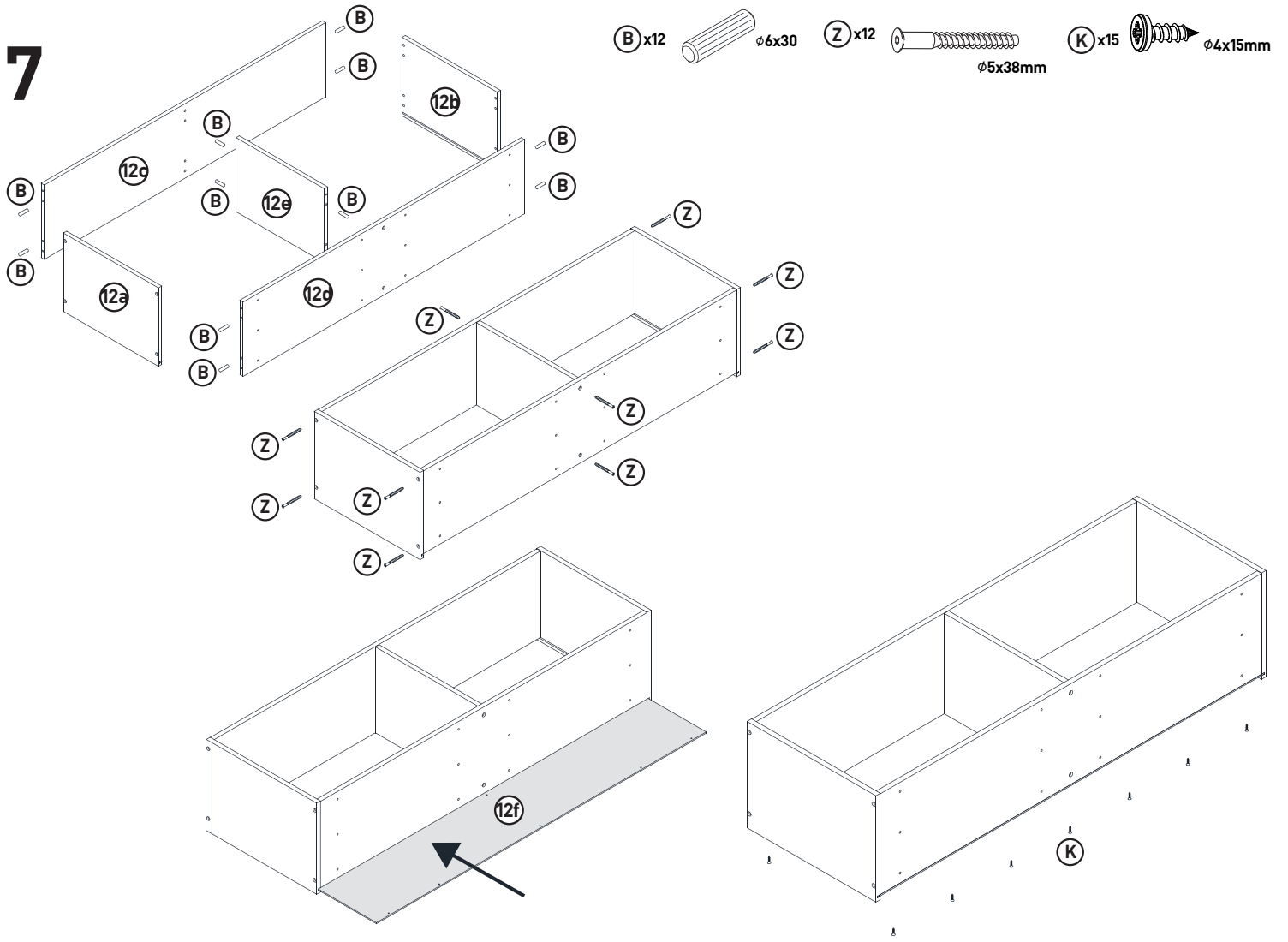


6

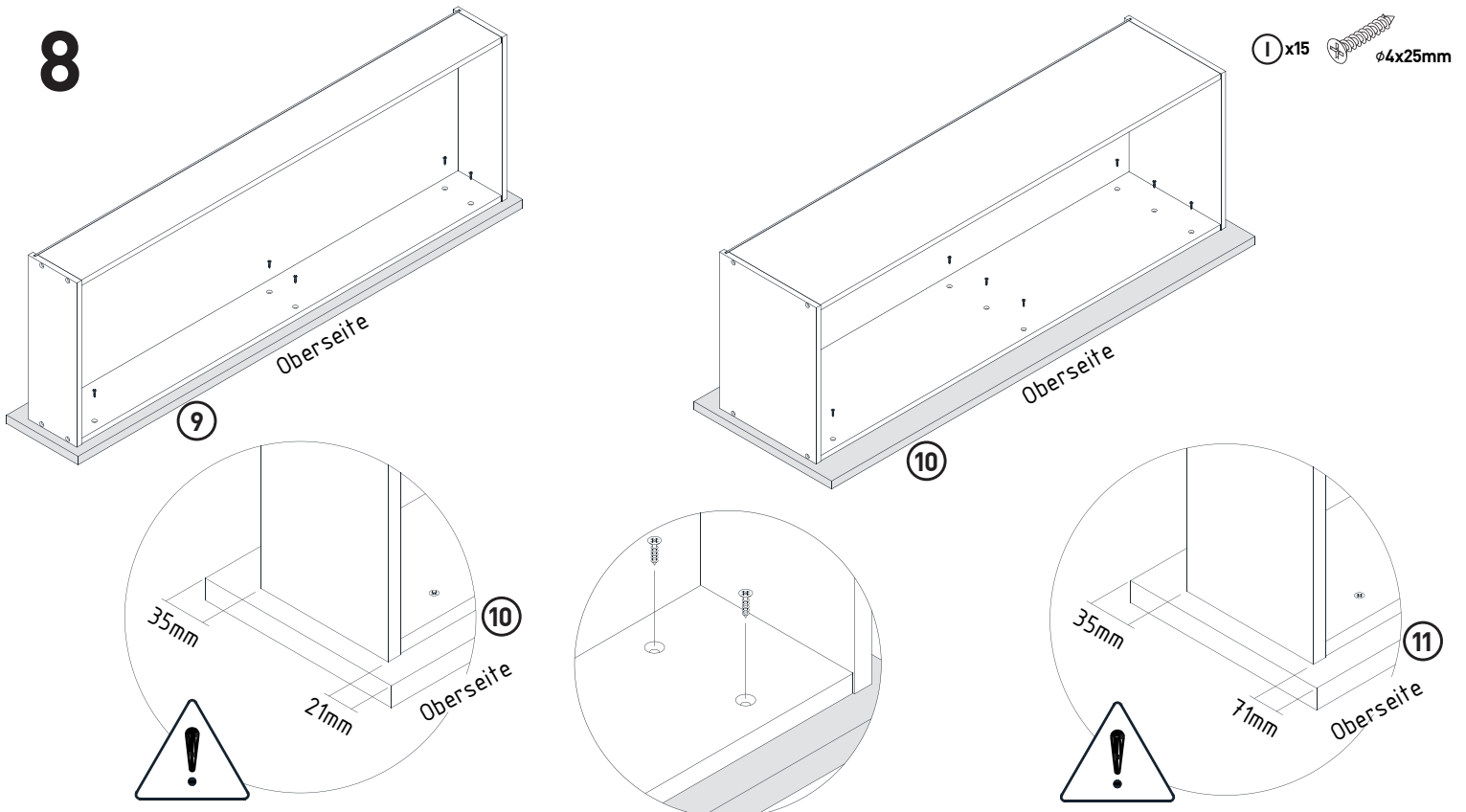
(B) x6 $\phi 6 \times 30$ (Z) x12 $\phi 5 \times 38$ (K) x15  $\phi 4 \times 15$



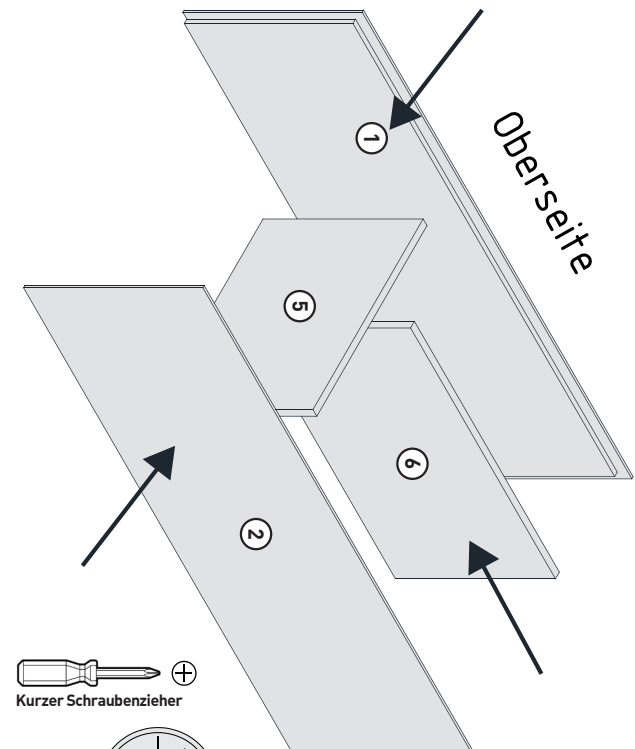
7



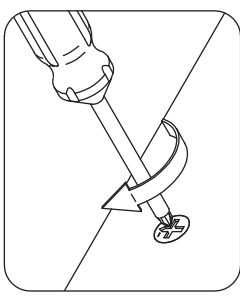
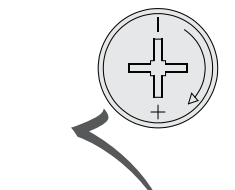
8



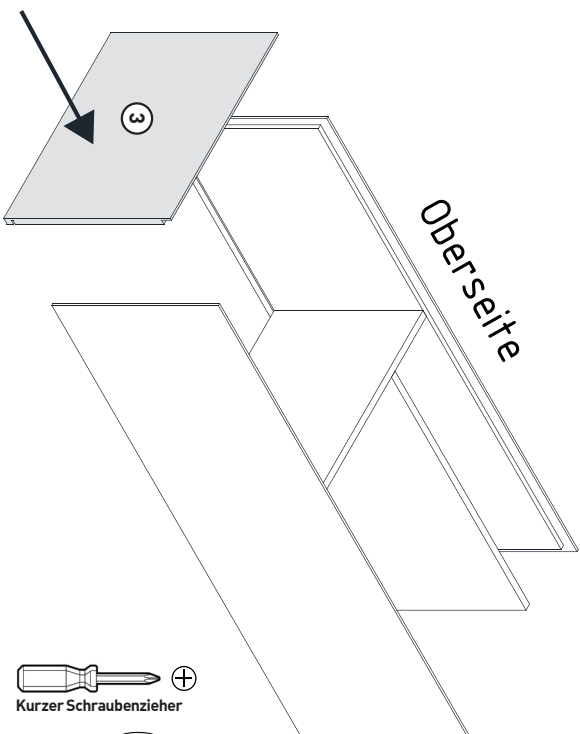
9



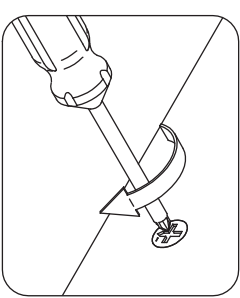
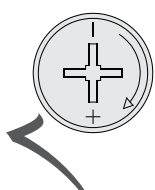
Kurzer Schraubenzieher



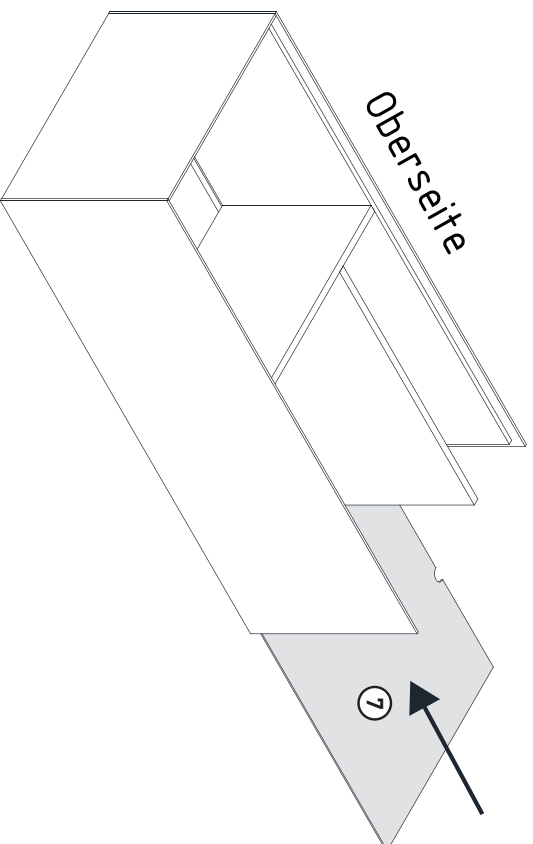
10



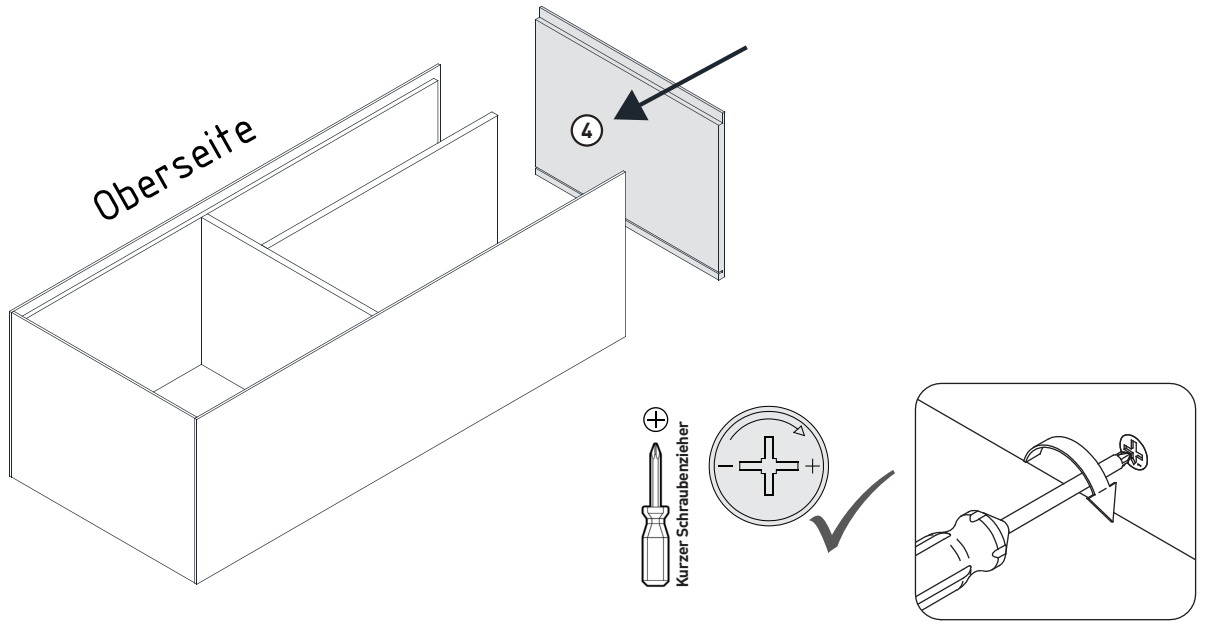
Kurzer Schraubenzieher



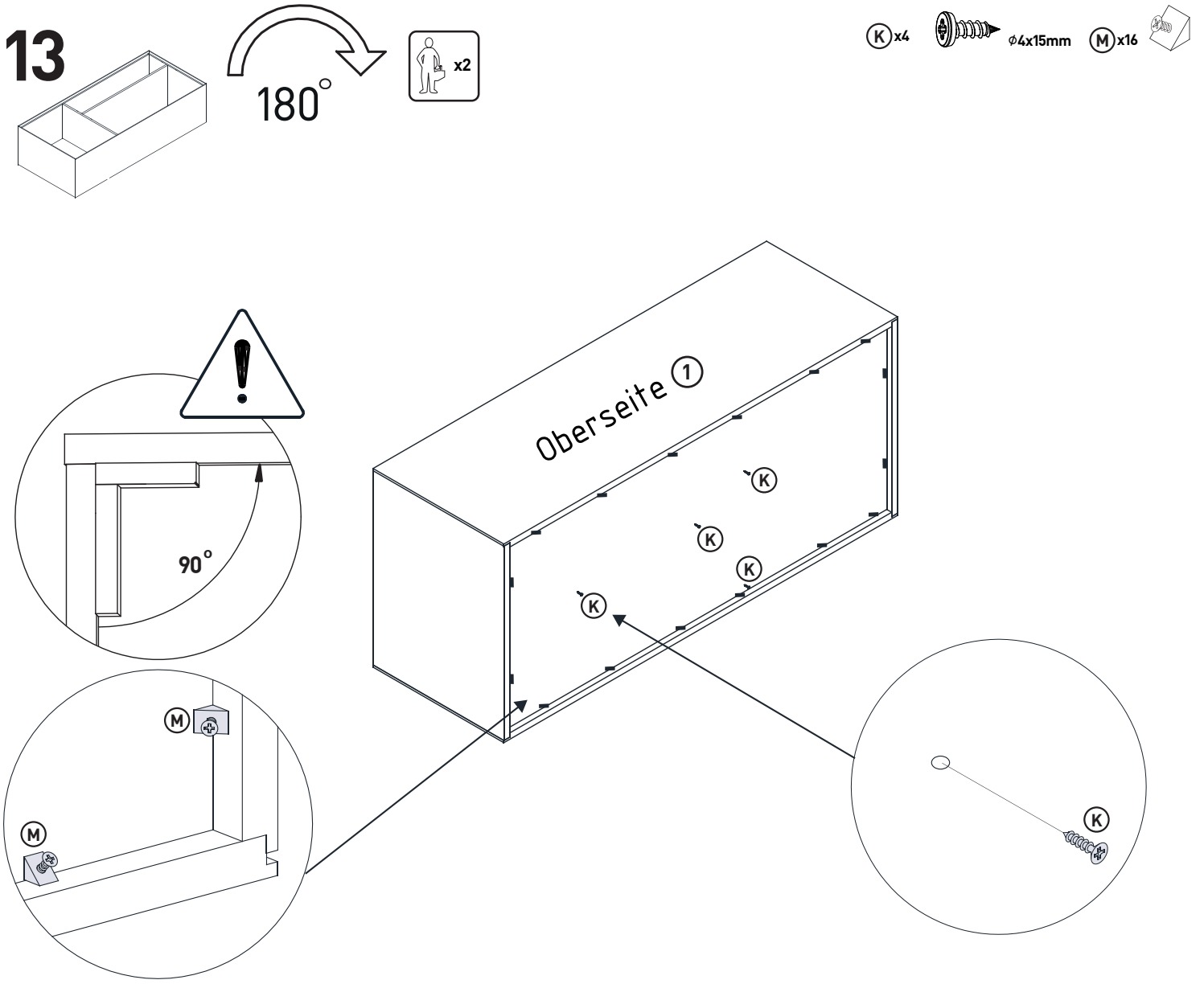
11



12



13



OPTION _1 (auf die Wand)

Z4 x4

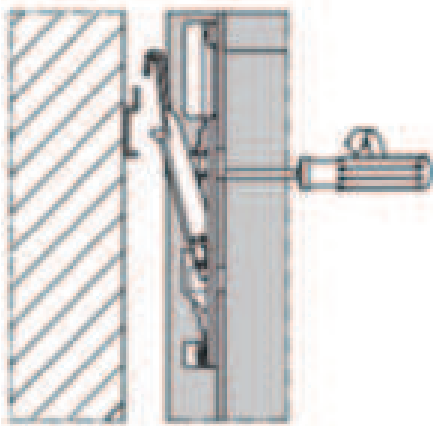
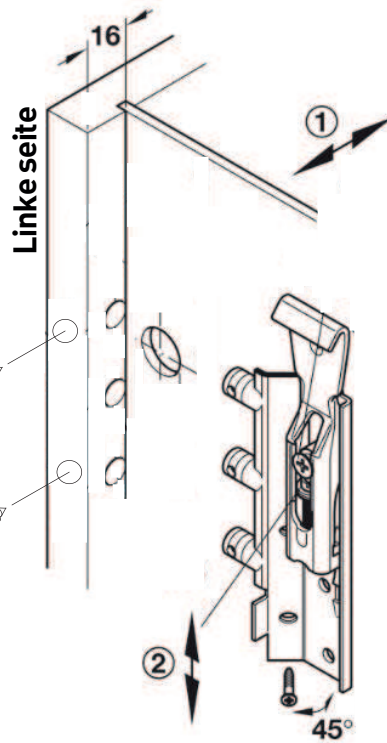
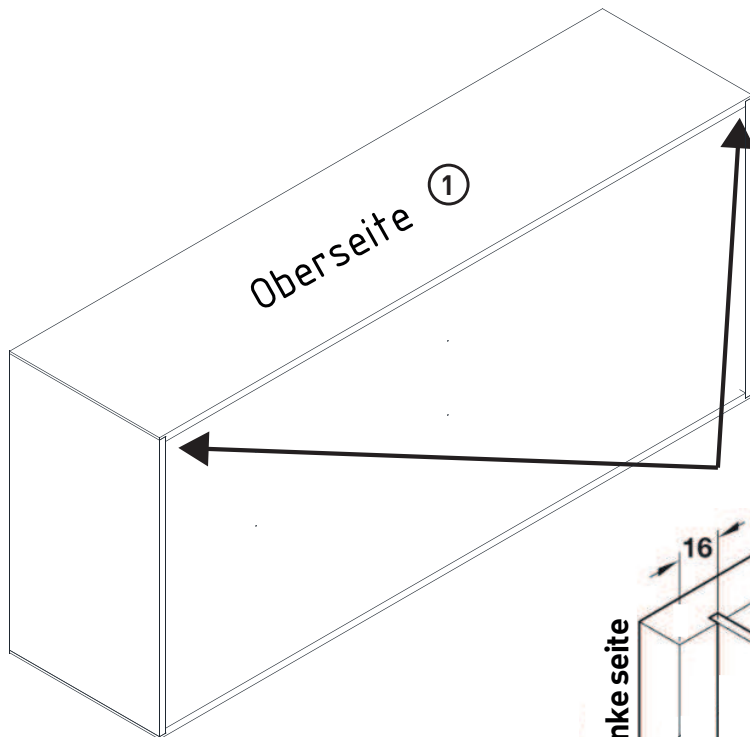
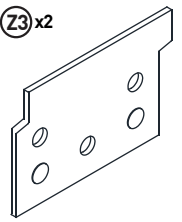


Z1 x1 Z2 x1

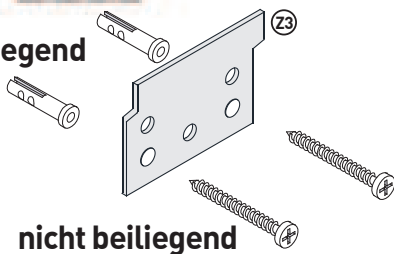
Links + Rechts



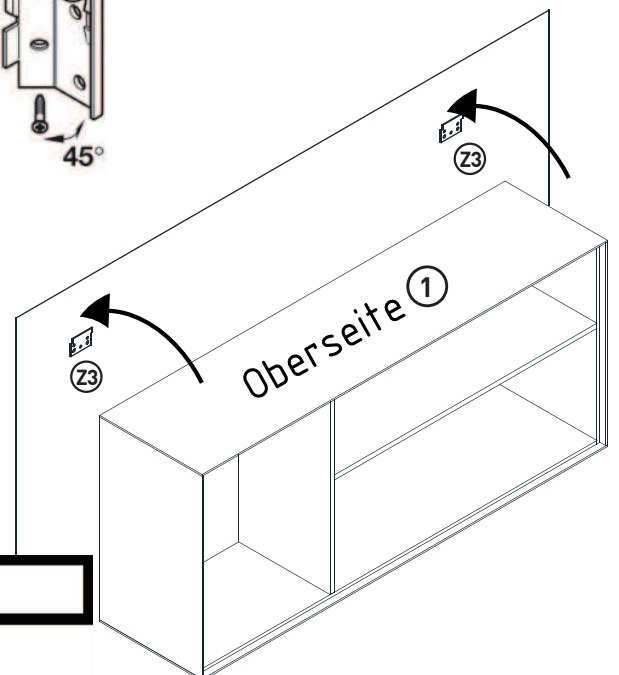
Z3 x2



nicht beiliegend



nicht beiliegend

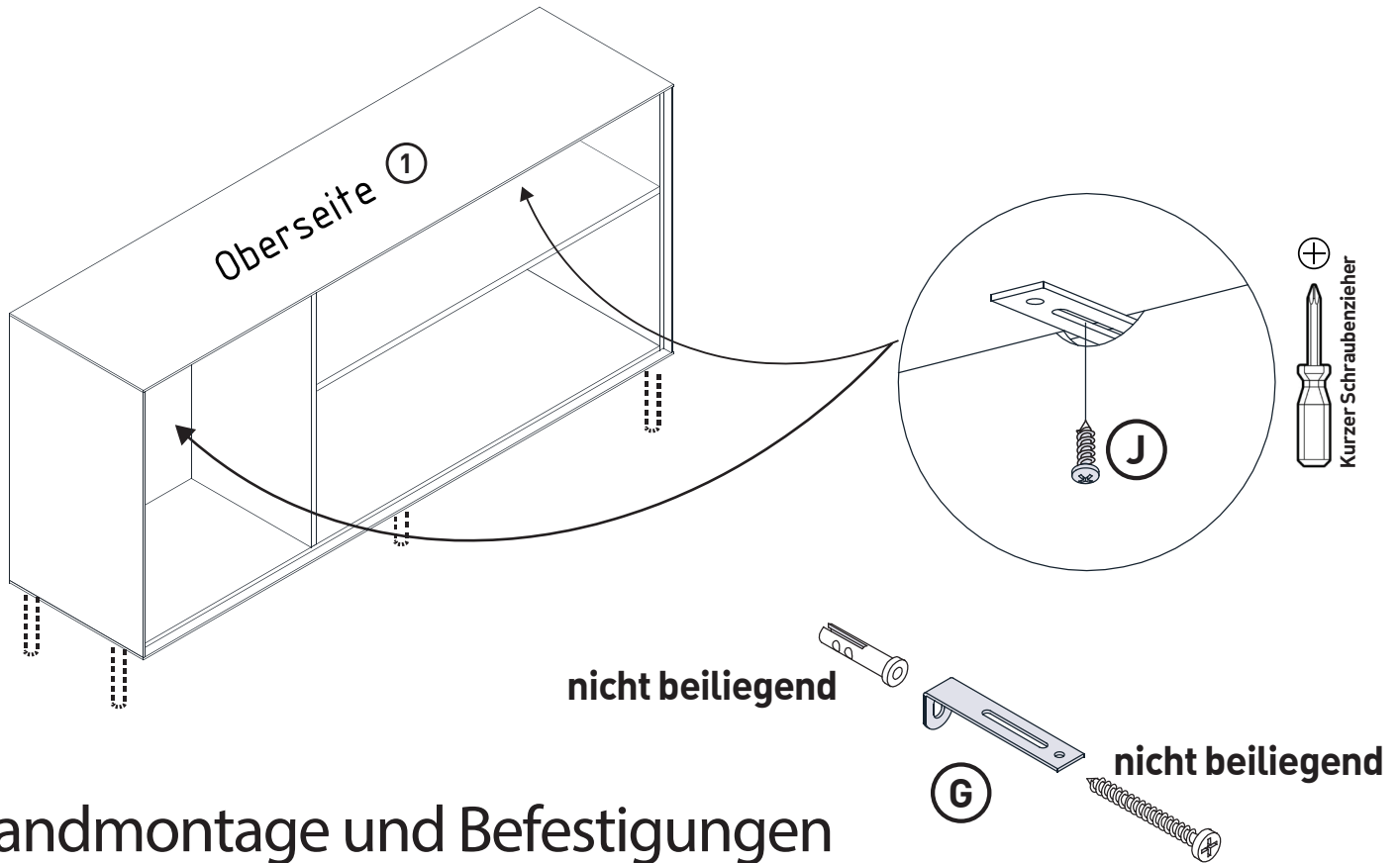


Achtung! KIPPSICHERUNG

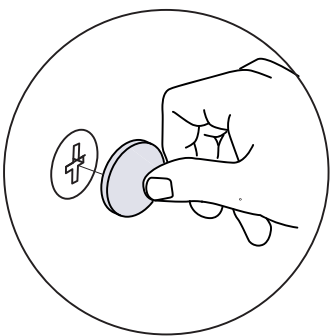
Das Befestigungsmaterial ist nicht im Lieferumfang enthalten. Bitte prüfen Sie die Wandbeschaffenheit unbedingt vor der Montage und verwenden Sie der Wandbeschaffenheit angemessene Materialien.

Beachten Sie, dass in dem Montagebereich keine Elektroinstallationszonen und keine Ver-oder Entsorgungsleitungen vorhanden sind.

OPTION _2 (auf dem Boden)



Wandmontage und Befestigungen

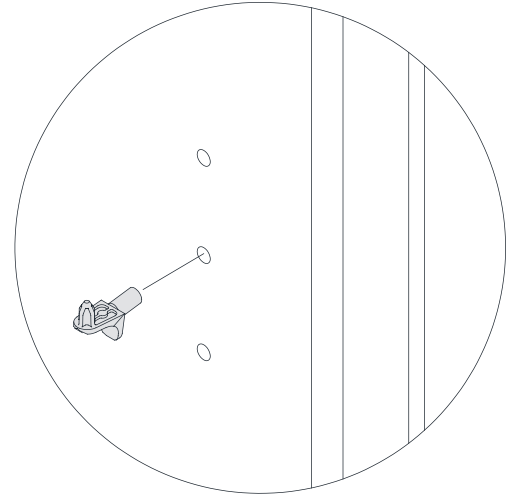
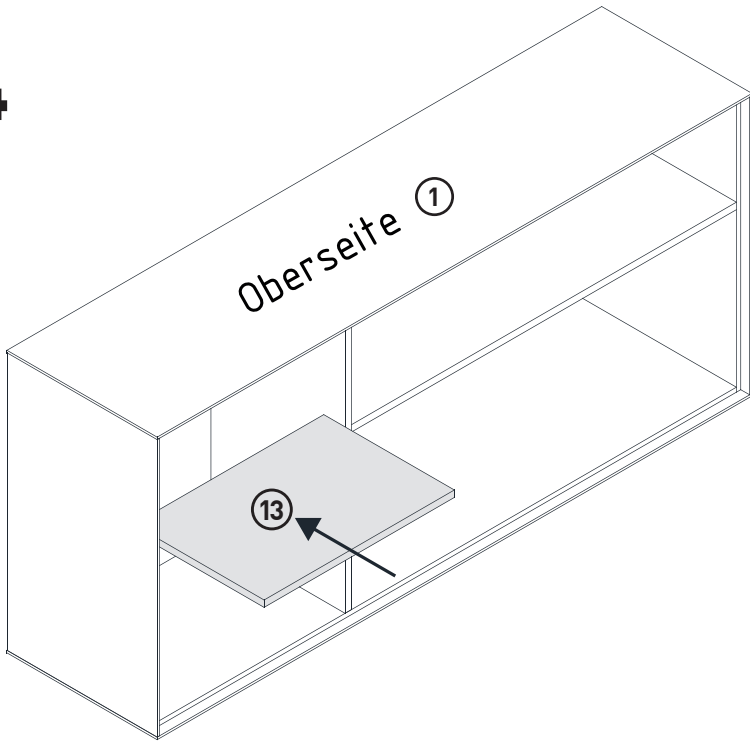


Achtung! KIPPSICHERUNG

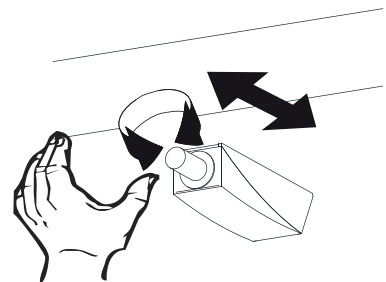
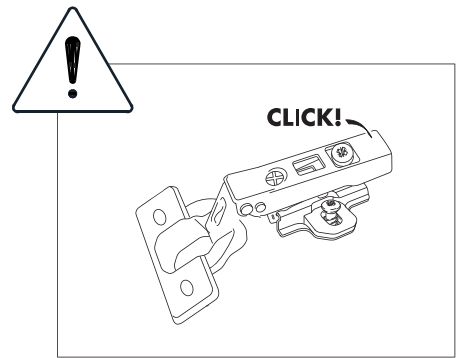
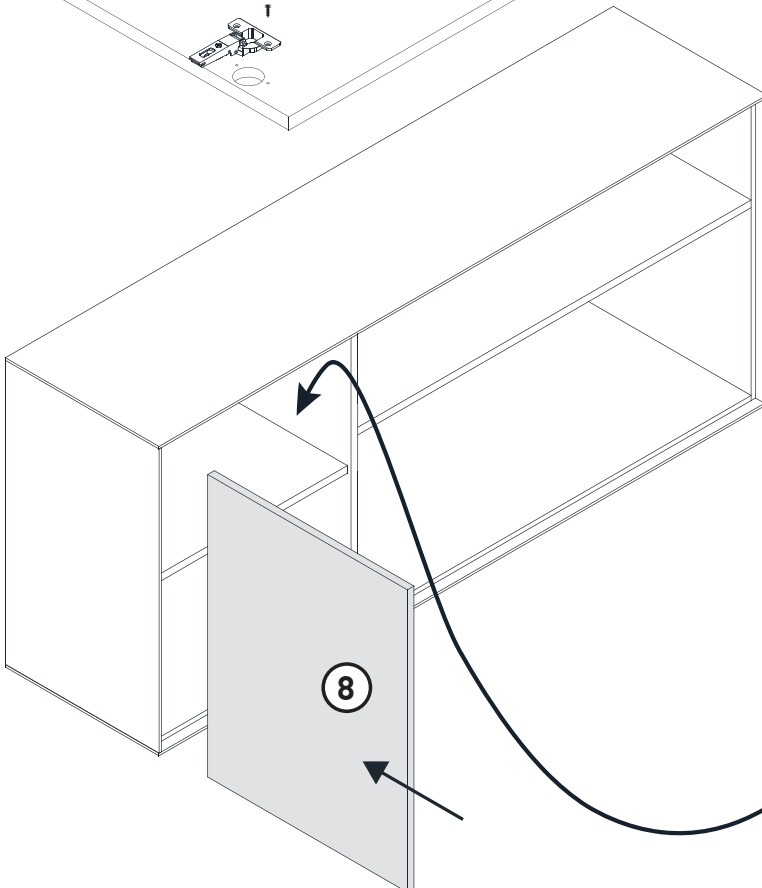
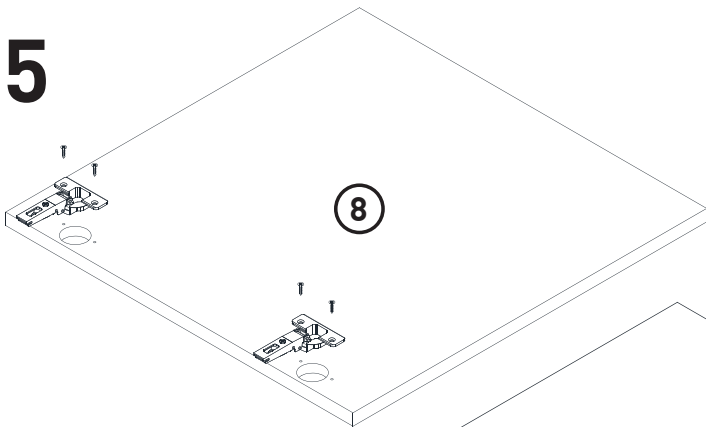
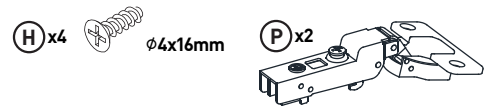
Das Befestigungsmaterial ist nicht im Lieferumfang enthalten. Bitte prüfen Sie die Wandbeschaffenheit unbedingt vor der Montage und verwenden Sie der Wandbeschaffenheit angemessene Materialien.

Beachten Sie, dass in dem Montagebereich keine Elektroinstallationszonen und keine Ver- oder Entsorgungsleitungen vorhanden sind.

14



15



16

