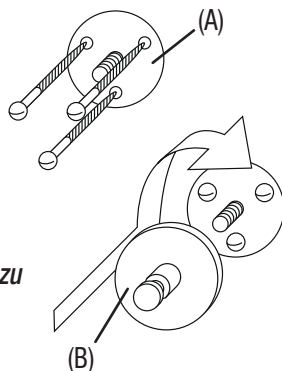


Montageanleitung Vollrund Cartouche, Chapeau, Palma, Formentor 20mm 2-läufig **Wandträger**

1. Abstand der Träger berechnen:

Links und rechts je einen Träger ca. 7 cm vom Stangenende positionieren. Die restlichen Träger gleichmäßig auf die Stangenlänge aufteilen.

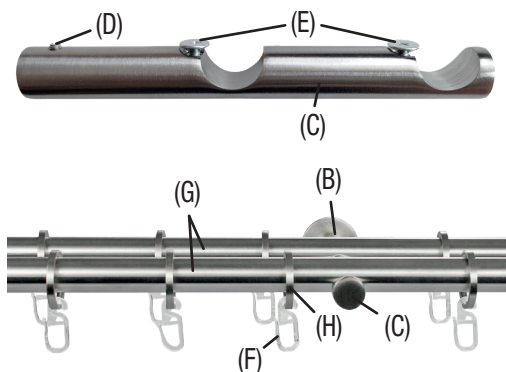
Wichtig! Bei gestückelten Stangen (ab 230 cm Gesamtlänge) müssen Stangenverbinder eingebaut werden. Die Anleitung dazu finden Sie auf der Rückseite. Bitte achten Sie darauf, dass bei jeder Stangenstückelung ein Träger gesetzt werden sollte!



2. Montage der Montageplatte an die Wand:

Montieren Sie die Montageplatte (A) mit dem mitgelieferten Montagemat. an die Wand. Danach die Abdeckung (B) fest auf das Gewinde der Montageplatte (A) aufschrauben.

Nun stecken Sie den Trägerstift (C) auf die Abdeckung (B) und ziehen Sie die Schraube (D) leicht an.



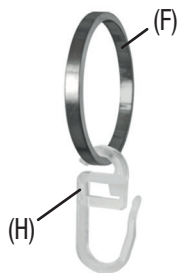
3. Ringe anbringen:

Ringe (F) ohne Faltenlegethaken (H) auf die Stange (G) aufschieben.

4. Montage der Stange am Träger:

Schrauben (E) etwas lockern. Stange (G) (auf welcher die Ringe aufgeschoben sind) in den Trägerstift (C) einlegen/eindrücken und mit den Schrauben (E) fixieren. Danach die Schraube (D) fest anziehen.

Empfehlung: bei mehr als 2 Träger sollten die Ringe gleichmäßig (zwischen den Trägern) aufgeteilt werden. Es wird empfohlen, auf jeder Seite zwischen Endstück und Träger einen Ring zu setzen, damit der Vorhang beim Zuziehen nicht ins Fenster rutscht.



5. Montage Endstücke:

Stecken Sie nun die Endstücke auf die Schienenenden.

6. Vorhang aufhängen:

Befestigen Sie nun die Faltenlegehaken (H) am Vorhang. Danach befestigen Sie diese an den Ringen (F).

Stückelung Rundrohrstange:

Ab einer Stangenlänge von 230 cm wird diese 1x gestückelt (gesamt 2 Stangen).

Ab einer Stangenlänge von 450 cm wird diese 2x gestückelt (gesamt 3 Stangen).

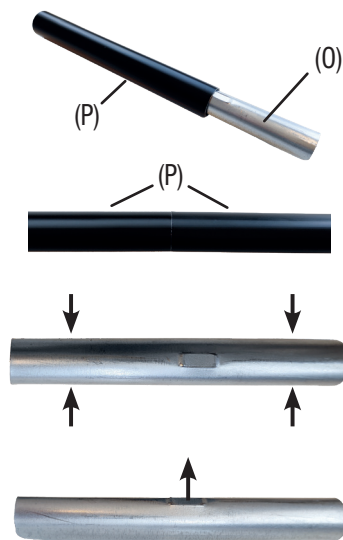
In diesem Fall müssen die Stangen mit dem mitgelieferten Stangenverbinder verbunden werden:

Stecken Sie den Stangenverbinder (O) bis zur Hälfte in das Stangenende (P). Schieben Sie anschließend das Ende der anderen Stange über den Stangenverbinder (O) bis kein Spalt mehr sichtbar ist.

Hinweis: Sollte sich der Stangenverbinder nicht in die Stange einführen lassen, kann der Stangenverbinder leicht zusammengedrückt werden.

Hat der Stangenverbinder in der Stange zu viel Spielraum, kann die Einkerbung des Stangenverbinders mit einem Schraubenzieher nach aussen gedrückt werden. Dies erhöht den Halt des Verbinders in der Stange.

Achtung: Verbinden Sie zuerst die Stangen mit dem Stangenverbinder und setzen Sie erst danach mit der weiteren Montage fort.



Benutzerhandbuch

Vorhangstangen, Einzelteile und Profile



WICHTIG!

Bevor Sie den Artikel benutzen, lesen Sie bitte zuerst die Sicherheits- und Warnhinweise, das Benutzerhandbuch sowie die komplette Montageanleitung aufmerksam durch. Nur so können Sie alle Funktionen sicher und zuverlässig nutzen. Bewahren Sie diese Anleitungen gut auf, damit Sie auch später noch einmal darin nachlesen können.

1. Bestimmungsgemäßer Gebrauch

Bei dem Produkt handelt es sich um eine Rundstange für das Aufhängen von Vorhängen. Das Produkt ist ausschließlich zu dieser Verwendung bestimmt und ist kein Kinderspielzeug.

Verwenden Sie das Produkt nur wie in dieser Montageanleitung beschrieben. Jede andere Verwendung gilt als nicht bestimmungsgemäß und kann zu Sach- oder zu Personenschäden führen. Der Hersteller übernimmt keine Haftung für Schäden, die durch nicht bestimmungsgemäßen Gebrauch entstanden sind.

2. Pflege und Reinigung

Wischen Sie die Rundstange trocken ab und vermeiden Sie dabei zu starkes Reiben. Verwenden Sie zum Reinigen niemals säure- oder lösungsmittelhaltige Reinigungsmittel sowie keine aggressiven Scheuermittel oder Stahlschwämme!

3. Verletzungsgefahr

Bitte beachten Sie, dass Rundstangen, Profile und Einzelteile scharfe Kanten aufweisen können. Achten Sie bei der Handhabung darauf um Verletzungen zu vermeiden. Nicht für Kinder geeignet!

Das Hängen von Personen oder Tieren (oder das Anbringen schwerer Gegenstände) an der Rundstange bzw. dem Vorhang kann dazu führen, dass die Stange aus der Halterung herausgerissen wird. Dies könnte erhebliche Sach- oder Personenschäden verursachen.

Montieren Sie die Rundstange nur auf einem geeigneten Untergrund. Ziehen Sie gegebenenfalls einen Fachmann zu Rate, wenn Sie unsicher sind.

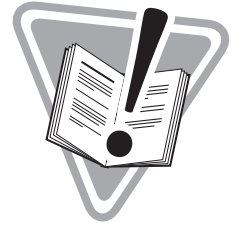
WICHTIGER WARNHINWEIS BEIM BOHREN IN WÄNDEN

Vergewissern Sie sich vor dem Bohren, dass sich keine Gas, Wasser- oder Stromleitungen an der Bohrstelle befinden. Montage nur durch fachkundige Personen. Unbedingt auf die Wandbeschaffenheit achten, da sich das beigegefügte Befestigungsmaterial nicht für alle Wandarten eignet. Erkundigen Sie sich im Handel nach den für die jeweilige Wandbeschaffenheit geeigneten Schrauben oder Dübel.

Für eine unsachgemäße Wand-Dübel Verbindung und dadurch entstandene Schäden übernimmt der Hersteller keine Haftung.

Sicherheits- und Warnhinweise

Vorhangstangen, Einzelteile und Profile



WICHTIG!

Bevor Sie den Artikel benutzen, lesen Sie bitte zuerst die Sicherheits- und Warnhinweise, das Benutzerhandbuch sowie die komplette Montageanleitung aufmerksam durch. Nur so können Sie alle Funktionen sicher und zuverlässig nutzen. Bewahren Sie diese Anleitungen gut auf, damit Sie auch später noch einmal darin nachlesen können.

1. Bestimmungsgemäßer Gebrauch

Bei dem Produkt handelt es sich um eine Rundstange für das Aufhängen von Vorhängen. Das Produkt ist ausschließlich zu dieser Verwendung bestimmt und ist kein Kinderspielzeug.

Verwenden Sie das Produkt nur wie in dieser Montageanleitung beschrieben. Jede andere Verwendung gilt als nicht bestimmungsgemäß und kann zu Sach- oder zu Personenschäden führen. Der Hersteller übernimmt keine Haftung für Schäden, die durch nicht bestimmungsgemäßen Gebrauch entstanden sind.

2. Erstickungsgefahr

Achten Sie darauf, dass Kinder keine kleinen Montageteile oder Verpackung in den Mund stecken. Sie könnten die Teile verschlucken und daran ersticken. Das Loslösen von kleinen Teilen kann zum Erstickten des Kindes führen.

3. Nicht in den Mund nehmen

Bitte beachten Sie, dass Rundstangen lackiert sein können. Aus Sicherheitsgründen raten wir dringend davon ab, die Rundstangen in den Mund zu nehmen oder damit zu spielen. Der Lack könnte gesundheitsschädliche Substanzen enthalten, die beim Kontakt mit Schleimhäuten in den Körper gelangen können.

4. Verletzungsgefahr

Bitte beachten Sie, dass Rundstangen, Profile und Einzelteile scharfe Kanten aufweisen können. Achten Sie bei der Handhabung darauf um Verletzungen zu vermeiden. Nicht für Kinder geeignet!

Das Hängen von Personen oder Tieren (oder das Anbringen schwerer Gegenstände) an der Rundstange bzw. dem Vorhang kann dazu führen, dass die Stange aus der Halterung herausgerissen wird. Dies könnte erhebliche Sach- oder Personenschäden verursachen. Montieren Sie die Rundstange nur auf einem geeigneten Untergrund. Ziehen Sie gegebenenfalls einen Fachmann zu Rate, wenn Sie unsicher sind.

WICHTIGER WARNHINWEIS BEIM BOHREN IN WÄNDEN

Vergewissern Sie sich vor dem Bohren, dass sich keine Gas, Wasser- oder Stromleitungen an der Bohrstelle befinden. Montage nur durch fachkundige Personen. Unbedingt auf die Wandbeschaffenheit achten, da sich das beigefügte Befestigungsmaterial nicht für alle Wandarten eignet. Erkundigen Sie sich im Handel nach den für die jeweilige Wandbeschaffenheit geeigneten Schrauben oder Dübel.

Für eine unsachgemäße Wand-Dübel Verbindung und dadurch entstandene Schäden übernimmt der Hersteller keine Haftung.

5. Beschädigungsgefahr

Verwenden Sie zum Reinigen niemals säure- oder lösungsmittelhaltige Reinigungsmittel sowie keine aggressiven Scheuermittel oder Stahlschwämme! Trocken abbürsten. Starkes Reiben vermeiden.