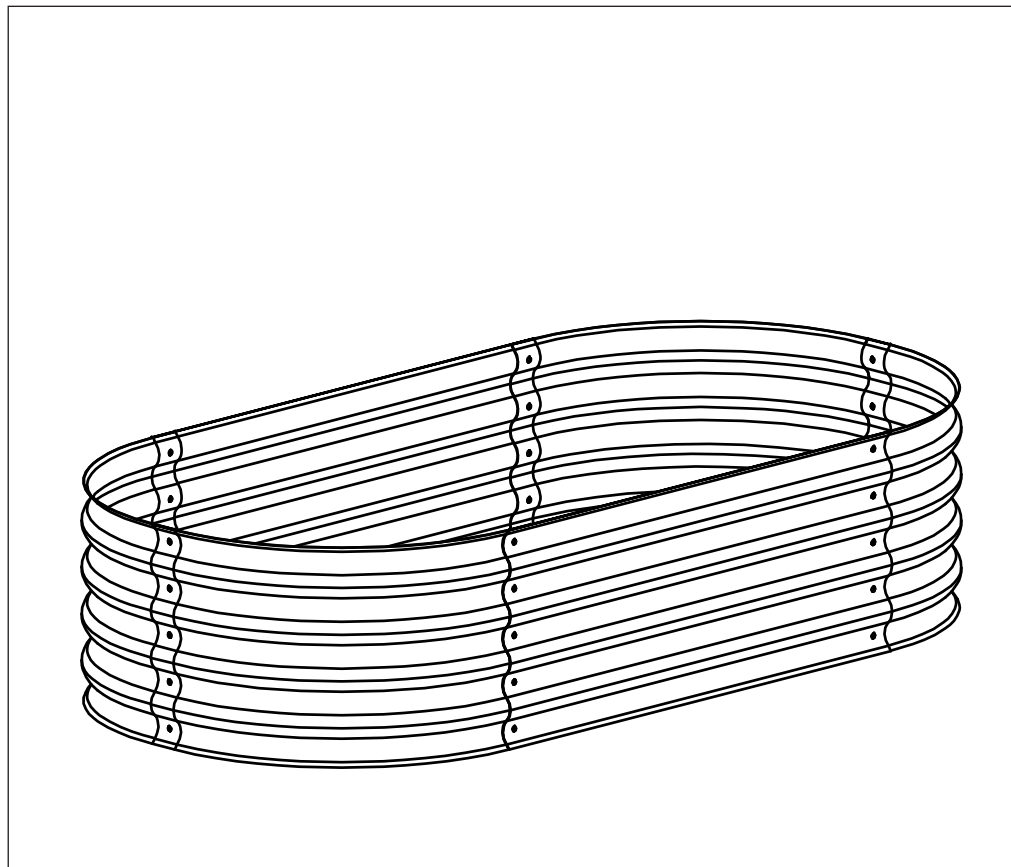




PFLANZBEET

PB168H-V5

Maße: 160 x 80 x 82 cm



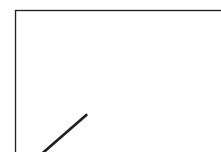
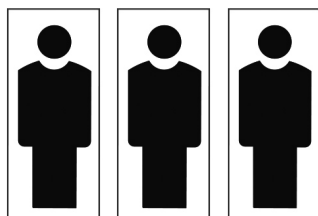
D Montageanleitung

IT Istruzioni di montaggio

NL Handleiding voor de montage

GB Assembly instructions

F Notice de montage



Montage- und Sicherheitshinweise

Wichtig, für spätere Benutzung aufbewahren: Sorgfältig lesen



Einleitung:

Machen Sie sich vor der Montage mit dem Produkt vertraut. Lesen Sie hierzu aufmerksam die nachfolgende Montageanleitung und die Sicherheitshinweise. Benutzen Sie das Produkt nur wie beschrieben und für die angegebenen Einsatzbereiche. Bewahren Sie diese Anleitung gut auf. Händigen Sie alle Unterlagen bei Weitergabe des Produktes an Dritte ebenfalls mit aus.



Bestimmungsgemäße Verwendung:

Das Pflanzbeet ist zum Pflanzen im Außenbereich geeignet.

Eine andere Verwendung als zuvor beschrieben oder eine Veränderung des Produktes ist nicht zulässig und kann zu Verletzungen und/oder Beschädigungen des Produktes führen. Für aus bestimmungswidriger Verwendung entstandene Schäden übernimmt der Hersteller keine Haftung. Das Produkt ist nicht für den gewerblichen Einsatz bestimmt.



Lieferumfang:

Kontrollieren Sie unmittelbar nach dem Auspacken den Lieferumfang auf Vollständigkeit sowie den einwandfreien Zustand des Produktes und aller Teile. Montieren Sie das Produkt keinesfalls, wenn der Lieferumfang nicht vollständig ist.



SICHERHEITSHINWEISE:

Vor Gebrauch bitte die Montageanleitung lesen! **Montageanleitung** bitte sorgfältig aufbewahren!

WARNUNG! Lebens- und Unfallgefahr für Kleinkinder und Kinder!

Lassen Sie Kinder niemals unbeaufsichtigt mit dem Verpackungsmaterial. Es besteht Erstickungsgefahr. Halten Sie Kinder vom Produkt fern.

Vorsicht! Verletzungsgefahr! Halten Sie Kinder während der Montage des Produktes vom Aufbauort fern. Der Lieferumfang enthält einige Kleinteile. Diese können lebensgefährlich sein, wenn sie verschluckt oder eingeatmet werden. Stellen Sie sicher, dass alle Teile unbeschädigt und sachgerecht montiert sind. Bei unsachgemäßer Montage besteht Verletzungsgefahr. Beschädigte Teile können die Sicherheit und Funktion beeinflussen.



Montage Hinweis:

Montieren Sie das Produkt gemäß den Abbildungen.



Reinigung und Pflege:

Verwenden Sie zur Reinigung ein leicht angefeuchtetes, möglichst fusselreies Tuch. Verwenden Sie bei stärkeren Verschmutzungen ein mildes Spülmittel. Verwenden Sie keinesfalls ätzende oder aggressive Reinigungsmittel. Andernfalls kann das Material beschädigt werden.

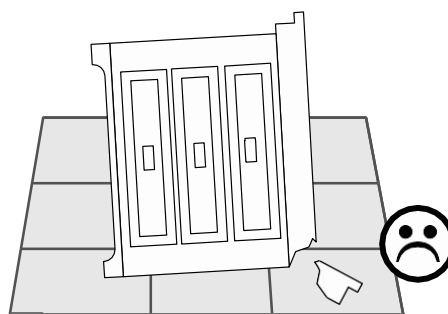
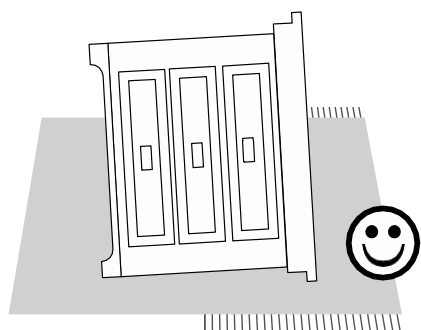


Entsorgung:

Die Verpackung besteht aus umweltfreundlichen Materialien. Entsorgen sie diese in den örtlichen Recyclingbehältern. Möglichkeiten zur Entsorgung des ausgedienten Produktes erhalten Sie bei Ihrer Gemeinde- oder Stadtverwaltung.

Service • Servizio

Name • Nome • Nom • Naam	PFLANZBEET	
Nr. • No. • n°	25035832	
Typ • Type • Tipo	PB168H-V5	



D

Bitte beachten!

Zuerst alle Schrauben von Hand montieren, erst danach alle Verbindungen festziehen!

NL

Let op!

Monteer eerst alle schroeven handmatig en trek daarna pas alle verbindingen stevig aan!

FR

Veillez noter !

Insérer d'abord toutes les vis à la main, puis ensuite bien serrer tous les raccords!

IT

Nota bene!

Montare tutte le viti prima a mano e stringere i collegamenti successivamente!

GB

Please note!

First, install all screws by hand, then tighten all connections!

Avvisi di montaggio e di sicurezza

Importante, conservare per un futuro utilizzo: leggere attentamente



Introduzione:

Familiarizzare con il prodotto prima del montaggio. A tal fine, leggere attentamente le seguenti istruzioni di montaggio e gli avvisi di sicurezza. Usare il prodotto solo nel modo descritto ed esclusivamente nell'ambito degli impieghi indicati. Conservare le presenti istruzioni. In caso di consegna dell'apparecchio a terzi, si prega di consegnare anche le istruzioni per il futuro utilizzo.



Uso conforme:

Il semenzaio è adatto per l'uso all'esterno. Non sono ammessi usi diversi da quanto descritto, né modifiche del prodotto, perché potrebbero comportare lesioni e/o il danneggiamento del prodotto. Si declina ogni responsabilità per danni provocati dall'uso non conforme. Il prodotto non è destinato all'uso commerciale.



Fornitura:

Immediatamente dopo la sballatura, controllare la completezza e la conformità della fornitura e di ogni sua componente. Non montare il prodotto in caso di fornitura incompleta!



AVVISI DI SICUREZZA:

Prima dell'uso, leggere attentamente le istruzioni di montaggio! Conservare accuratamente le istruzioni di montaggio!

AVVERTENZA! Pericolo di morte e di incidente per bambini e ragazzi!

Il materiale d'imballaggio non è un giocattolo per bambini. Sussiste il pericolo di soffocamento. Tenere il materiale d'imballaggio fuori dalla portata dei bambini.

Attenzione! Pericolo di lesioni! Durante il montaggio, tenere i bambini lontani dal luogo di montaggio. La fornitura comprende pezzi piccoli. Sussiste il pericolo di morte in caso di ingerimento o inalazione dei pezzi piccoli. Assicurarsi che tutte le parti siano montate in modo conforme e a regola d'arte. In caso di montaggio non conforme sussiste il pericolo di lesioni. Le parti danneggiate possono compromettere la sicurezza e il funzionamento.



Avviso di montaggio:

Montare il prodotto secondo le illustrazioni.



Pulizia e manutenzione:

Per la pulizia, usare un panno inumidito che non lasci pelucchi. In caso di sporco più resistente, usare un blando detersivo. Per evitare il danneggiamento del materiale, non usare mai detersivi caustici o aggressivi.

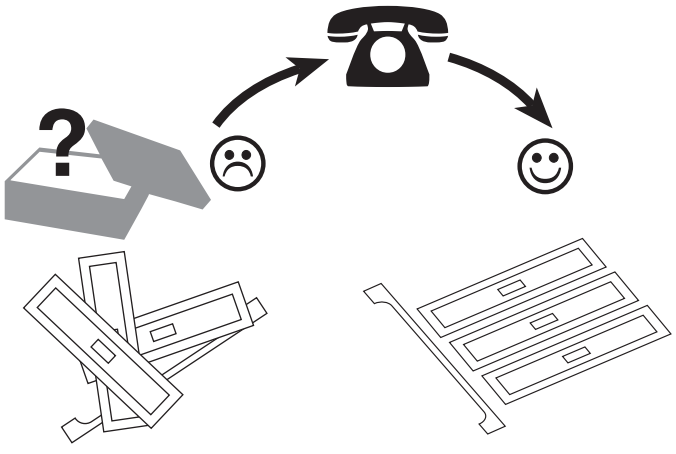
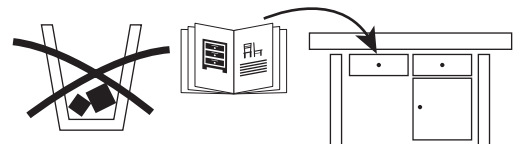


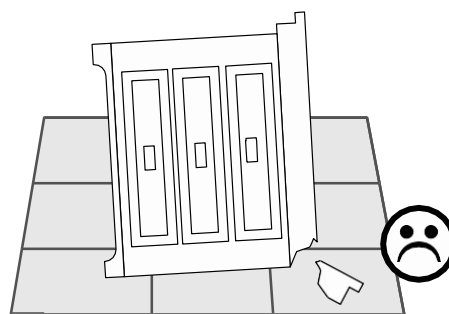
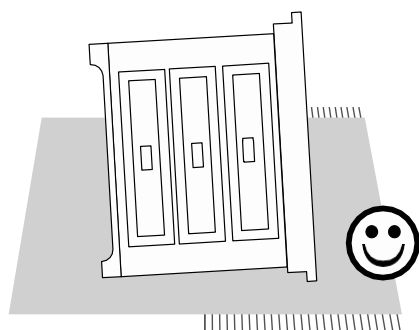
Smaltimento:

Il materiale d'imballaggio è ecologico. Va smaltito nei punti di ritiro dei rifiuti riciclabili del proprio comune. L'amministrazione comunale saprà indicare tutte le modalità di smaltimento del prodotto non più utilizzabile.



Service • Servizio

Name • Nome • Nom • Naam	SEMENZAIO	
Nr. • No. • n°	25035832	
Typ • Type • Tipo	PB168H-V5	
		



D

Bitte beachten!

Zuerst alle Schrauben von Hand montieren, erst danach alle Verbindungen festziehen!

NL

Let op!

Monteer eerst alle schroeven handmatig en trek daarna pas alle verbindingen stevig aan!

FR

Veillez noter !

Insérer d'abord toutes les vis à la main, puis ensuite bien serrer tous les raccords!

IT

Nota bene!

Montare tutte le viti prima a mano e stringere i collegamenti successivamente!

GB

Please note!

First, install all screws by hand, then tighten all connections!

Montage- en veiligheidsaanwijzingen

Belangrijk, voor later gebruik bewaren: zorgvuldig lezen



Inleiding:

Maak u voor montage vertrouwd met het product. Lees hiervoor aandachtig de onderstaande montagehandleiding en de veiligheidsaanwijzingen. Gebruik het product enkel zoals beschreven en voor de vermelde toepassingen. Bewaar deze handleiding goed. Overhandig eveneens alle documenten als u het product aan derden doorgeeft.



Reglementair gebruik:

Het plantenbed is geschikt voor het planten buiten. Een ander gebruik dan hierboven beschreven of een wijziging van het product is niet toegestaan en kan leiden tot letsels en/of beschadigingen van het product. Voor schade, ontstaan uit niet-reglementair gebruik, is de fabrikant niet aansprakelijk. Het product is niet bestemd voor commercieel gebruik.



Leveringsomvang:

Controleer onmiddellijk na het uitpakken de leveringsomvang op volledigheid, alsook op correcte toestand van het product en alle onderdelen. Monteer het product in geen geval als de leveringsomvang niet volledig is.



VEILIGHEIDSAANWIJZINGEN:

Voor gebruik de montagehandleiding lezen! Montagehandleiding zorgvuldig bewaren!

WAARSCHUWING: Levens- en ongevalgevaar voor kleine kinderen en kinderen!

Laat kinderen nooit zonder toezicht bij het verpakkingsmateriaal. Er bestaat gevaar op verstikking. Hou het product buiten bereik van kinderen.

Voorzichtig! Letselgevaar! Houd kinderen tijdens de montage van het product buiten bereik van de opstelplaats. De leveringsomvang bevat enkele kleine onderdelen. Deze kunnen levensbedreigend zijn als ze worden ingeslikt of ingeademd. Verzeker u dat alle onderdelen onbeschadigd en deskundig gemonteerd zijn. Bij ondeskundige montage bestaat er gevaar op letsels. Beschadigde onderdelen kunnen de veiligheid en functie beïnvloeden.



Montageaanwijzing:

Monteer het product conform de afbeeldingen.



Reiniging en onderhoud:

Gebruik voor de reiniging een licht vochtige, indien mogelijk pluisvrije doek. Gebruik bij sterkere verontreinigingen een mild spoelmiddel. Gebruik in geen geval bijtende of agressieve reinigingsmiddelen. Anders kan het materiaal worden beschadigd.

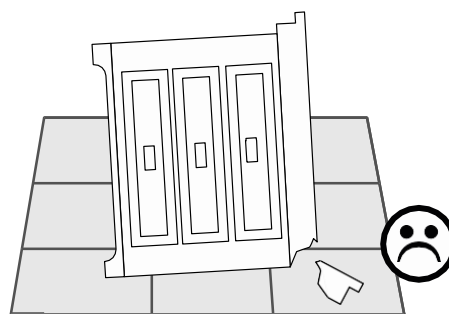
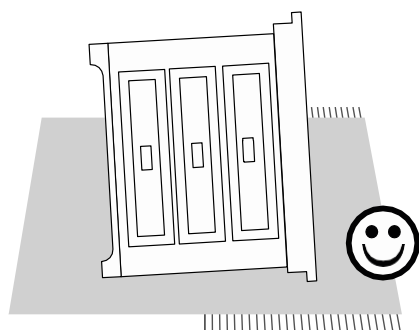


Afvalverwijdering:

De verpakking bestaat uit milieuvriendelijke materialen. Verwijder deze aan de hand van de plaatselijke recyclingboxen. Mogelijkheden voor afvalverwijdering van het gebruikte product ontvangt u bij het gemeente- of stadsbestuur.

Service • Servizio

Name • Nome • Nom • Naam	PLANTENBED	
Nr. • No. • n°	25035832	
Typ • Type • Tipo	PB168H-V5	



D

Bitte beachten!

Zuerst alle Schrauben von Hand montieren, erst danach alle Verbindungen festziehen!

NL

Let op!

Monteer eerst alle schroeven handmatig en trek daarna pas alle verbindingen stevig aan!

FR

Veillez noter !

Insérer d'abord toutes les vis à la main, puis ensuite bien serrer tous les raccords!

IT

Nota bene!

Montare tutte le viti prima a mano e stringere i collegamenti successivamente!

GB

Please note!

First, install all screws by hand, then tighten all connections!

NL

Assembly and safety guidelines

Please note, keep for later use: read carefully



Introduction:

Familiarise yourself with the product before assembling it. Please carefully read the assembly instructions and safety guidelines below. Only use the product as described and only for the specified areas of application. Keep these instructions in a safe place. If you pass on the product to third parties, please also include all documents.



Intended use:

The raised garden bed is suitable for growing plants outdoors. Any other use than that described above and changing the product is not permitted and can cause injury and/or damage to the product. The manufacturer assumes no liability for damages arising from improper use. The product is not intended for commercial use.



Scope of delivery:

Check the delivery for completeness and make sure the product is in perfect condition immediately after unpacking. Never assemble the product if the delivery is not complete.



SAFETY GUIDELINES:

Read the assembly instructions before use! Please keep the assembly instructions in a safe place!

CAUTION! Risk of loss of life and accident to infants and children!

Never leave children unattended with the packaging material. Danger of suffocation. Keep the product out of the reach of children. Caution! Risk of injury! Keep children at a safe distance while assembling the product. Some small parts are included in the scope of delivery. These can be life-threatening when swallowed or breathed in. Make sure that all parts are undamaged and correctly assembled. Incorrect assembly can lead to injury. Damaged parts can affect the product's safety and function.



Assembly tip:

Assemble the product as shown in the pictures.



Cleaning and maintenance:

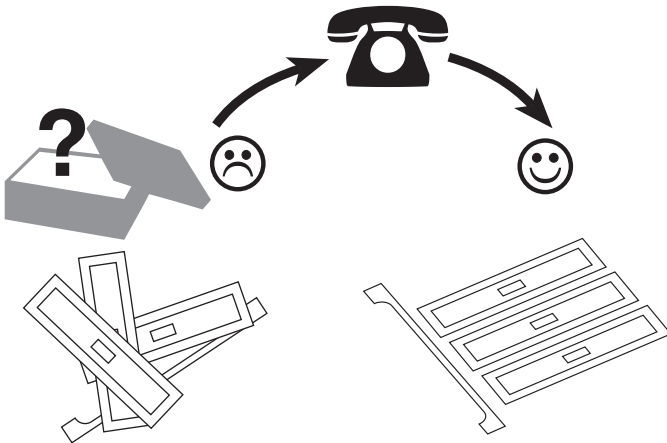
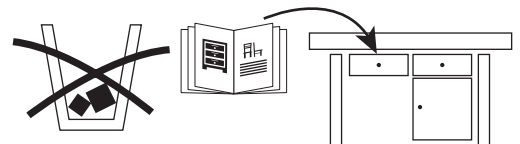
Clean the product using a damp cloth that is as lint-free as possible. Use a mild detergent for stubborn dirt. You must not use any caustic or aggressive cleaning agents, as these could damage the material.

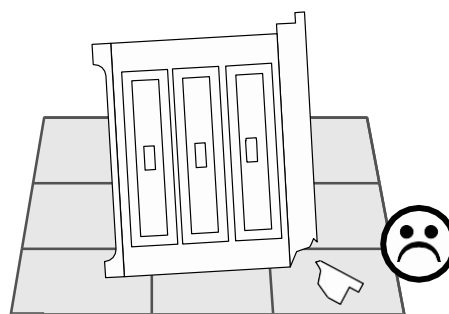
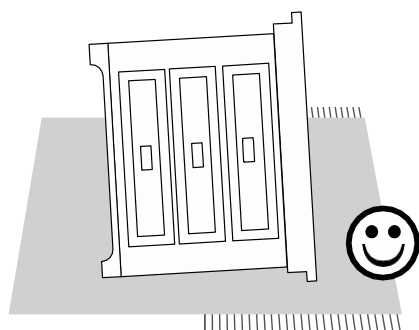


Disposal:

The packaging is made from eco-friendly materials. Dispose of them in the local recycling containers. Get in touch with your local council to find out about how to dispose of products no longer in use.

Service • Servizio

Name • Nome • Nom • Naam	RAISED GARDEN BED	
Nr. • No. • n°	25035832	
Typ • Type • Tipo	PB168H-V5	
		



D

Bitte beachten!

Zuerst alle Schrauben von Hand montieren, erst danach alle Verbindungen festziehen!

NL

Let op!

Monteer eerst alle schroeven handmatig en trek daarna pas alle verbindingen stevig aan!

FR

Veillez noter !

Insérer d'abord toutes les vis à la main, puis ensuite bien serrer tous les raccords!

IT

Nota bene!

Montare tutte le viti prima a mano e stringere i collegamenti successivamente!

GB

Please note!

First, install all screws by hand, then tighten all connections!

GB

Consignes de montage et de sécurité

Important, à conserver pour un usage ultérieur : lire attentivement



Introduction :

Avant le montage, familiarisez-vous avec le produit. Pour ce faire, lisez attentivement la notice de montage ci-après ainsi que les consignes de sécurité. Utilisez le produit uniquement comme ceci est décrit et pour les secteurs d'utilisation indiqués. Conservez bien cette notice. Remettez tous les documents en cas de cession du produit à une tierce personne.



Utilisation conforme à l'usage prévu :

La plate-bande est destinée à faire des plantations en extérieur. Toute autre utilisation que celle décrite ci-dessus ou toute modification du produit n'est pas autorisée et peut causer des blessures et/ou des dommages sur le produit. Le fabricant décline toute responsabilité en cas de dommages causés par une utilisation non conforme à l'usage prévu. Le produit n'est pas destiné à un usage commercial.



Contenu de la livraison :

Veuillez contrôler immédiatement après le déballage si le contenu de la livraison est complet et si le produit et toutes les pièces sont en parfait état. N'assemblez en aucun cas le produit si le contenu n'est pas complet.



CONSIGNES DE SÉCURITÉ :

Avant utilisation, veuillez lire la notice de montage ! Conservez correctement la notice de montage !

AVERTISSEMENT ! Danger de mort et d'accident pour les nourrissons et les enfants !

Ne laissez jamais les enfants sans surveillance avec le matériel d'emballage. Il y a risque d'étouffement. Éloignez les enfants du produit.

Attention ! Risque de blessure ! Éloignez les enfants du lieu pendant l'assemblage du produit. Le produit livré contient de petites pièces. Celles-ci peuvent présenter un danger de mort si elles sont avalées ou inhalées. Assurez-vous que toutes les pièces ne sont pas endommagées et qu'elles sont correctement montées. En cas d'assemblage incorrect, il y a risque de blessure. Les pièces endommagées peuvent avoir une influence sur la sécurité et le fonctionnement.



Avis sur l'assemblage :

Assemblez le produit conformément aux figures.



Nettoyage et entretien :

Pour le nettoyage, utilisez un chiffon légèrement humide et, si possible, sans peluche. En cas de fort encrassement, utilisez un liquide vaisselle doux. N'utilisez en aucun cas des détergents agressifs ou irritants. Sinon, le matériel peut être endommagé.

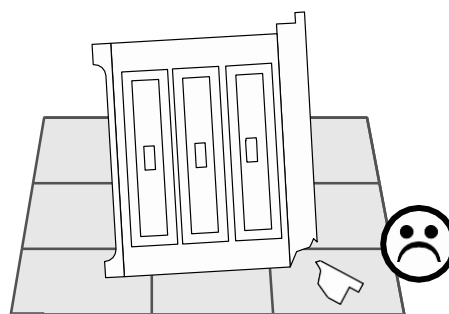
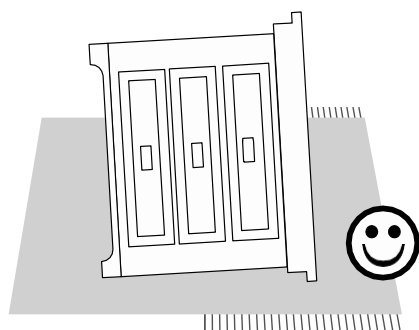


Élimination :

L'emballage se compose de matériaux écologiques. Éliminez-les dans des containers de recyclage. Votre administration communale ou urbaine vous fournit des indications sur les possibilités d'élimination du produit usagé.

Service • Servizio

Name • Nome • Nom • Naam	PLATE-BANDE	
Nr. • No. • n°	25035832	
Typ • Type • Tipo	PB168H-V5	



D

Bitte beachten!

Zuerst alle Schrauben von Hand montieren, erst danach alle Verbindungen festziehen!

NL

Let op!

Monteer eerst alle schroeven handmatig en trek daarna pas alle verbindingen stevig aan!

FR

Veillez noter !

Insérer d'abord toutes les vis à la main, puis ensuite bien serrer tous les raccords!

IT

Nota bene!

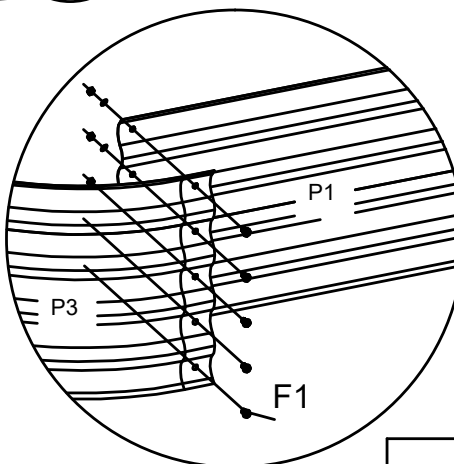
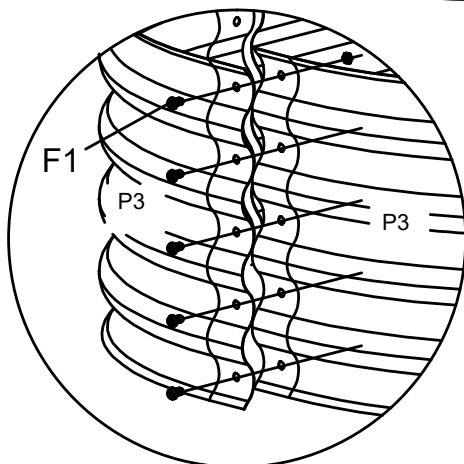
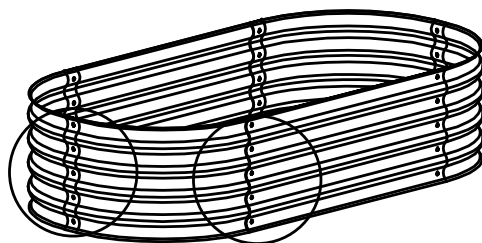
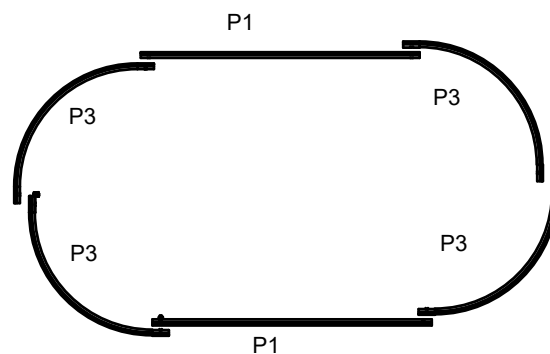
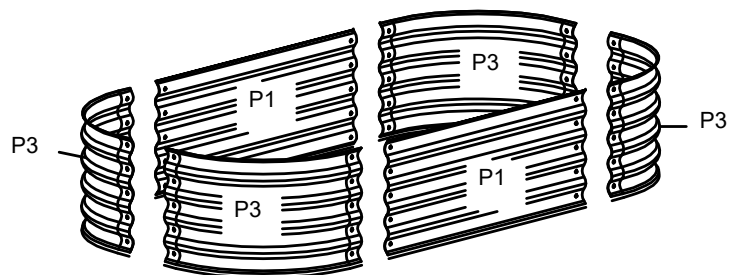
Montare tutte le viti prima a mano e stringere i collegamenti successivamente!

GB

Please note!

First, install all screws by hand, then tighten all connections!

F



PART	NO.	Qty.
	P1	2
	P3	4
	F1	30
		30

