

**Bohrlochhöhen für Schraubhaken und Abflußhöhe**  
**Boorgaathoogtes voor schroefhaak en afvoerhoogtes**

**Drilling points for screw hooks and dimensions for drain**  
**Hauteur d'alsages pour crochet à vis et hauteur des tuyaux d'évacuation**

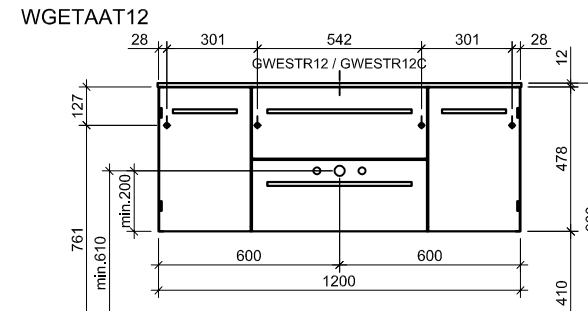
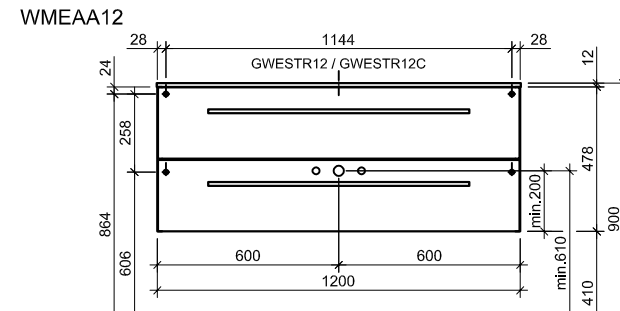
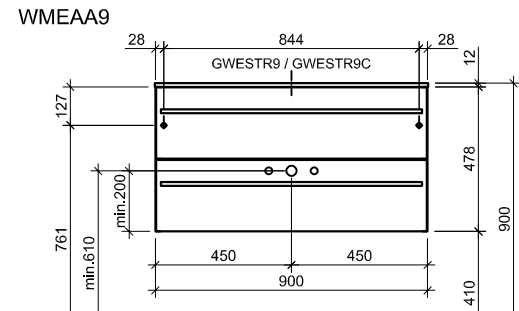


Achtung: Die Montage muß durch fachkundige Personen erfolgen. Der Untergrund zur Wandbefestigung ist vor Montage zu prüfen. Bitte wählen Sie entsprechend das geeignete Befestigungsmaterial. Fehlerhafte Montagen können das Möbel beschädigen oder dessen Funktion dauerhaft beeinträchtigen. Für Sach- Und Personenschäden übernehmen wir im Falle einer unsachgemäßen Montage keine Haftung

Let op: De montage moet door vakkundige personen worden uitgevoerd. De ondergrond voor bevestiging moet voor de montage worden gecontroleerd. Kies voor geschikt montage materiaal. Een onjuiste montage kan het meubel beschadigen of het functioneren blijvend belemmeren. Voor materiële schade of persoonlijk letsel zijn wij in geval van een onjuiste montage niet aansprakelijk

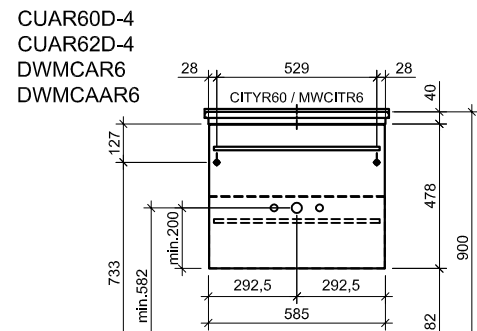
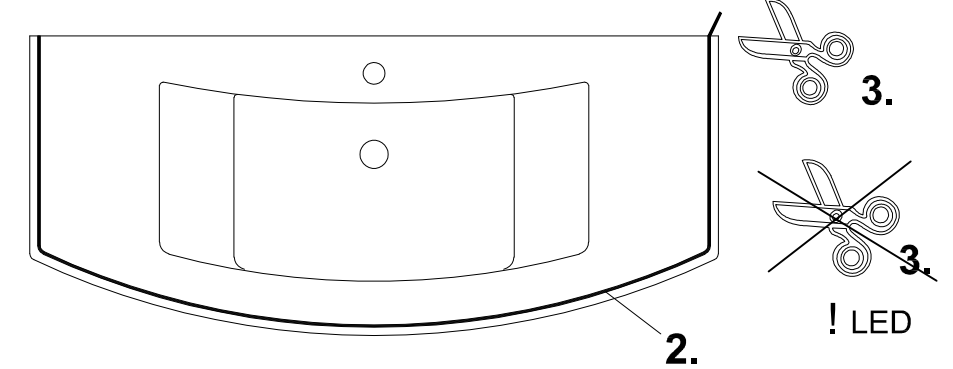
Attention: Assembly must be carried out by skilled personnel. The subsurface for the wall mounting must be checked before assembly. Please select a suitable mounting material. Faulty assembly can damage furniture or permanently impair its function. We will not be held responsible for damage to material or persons in the case of improper assembly.

Attention: Le montage doit être effectué par des personnes compétentes. Il convient de vérifier la surface pour la fixation murale avant le montage. Veuillez choisir le bon matériel pour la fixation. Les montages défectueux peuvent endommager le meuble ou en affecter sa fonction de manière durable. Nous déclinons toute responsabilité en cas de dommages corporels ou aux biens en cas de montage non conforme.

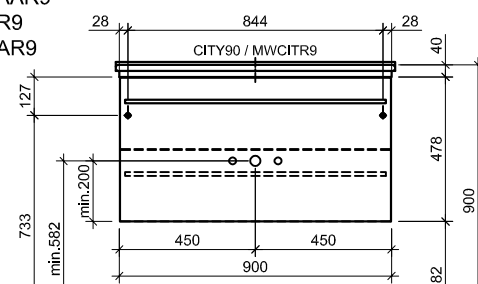


CITYR60 / MWCITR6  
 CITY90 / MWCITR9  
 CITY120 / MWCITR12

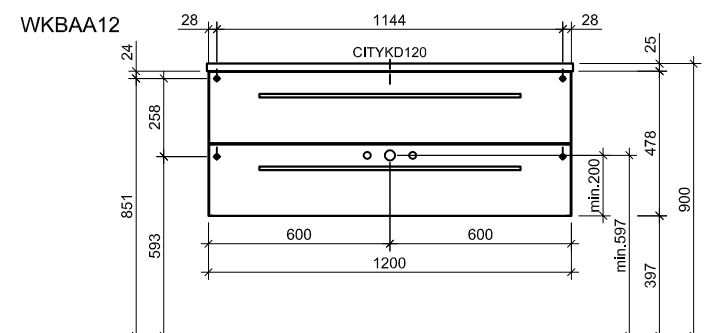
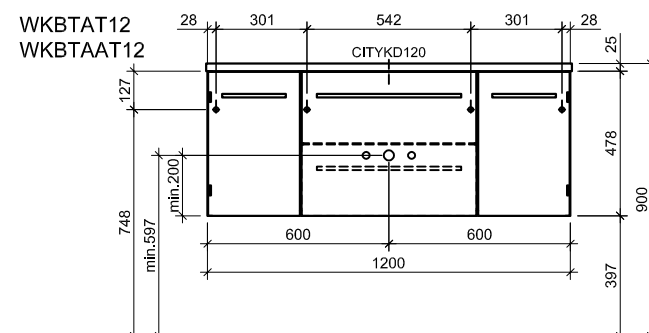
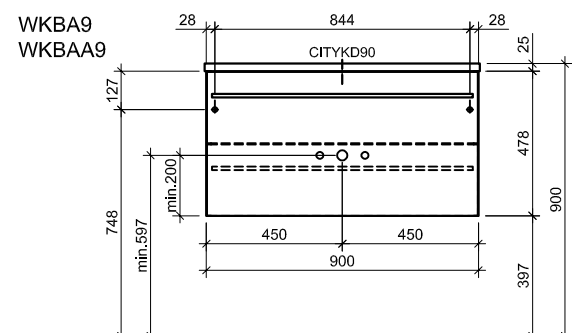
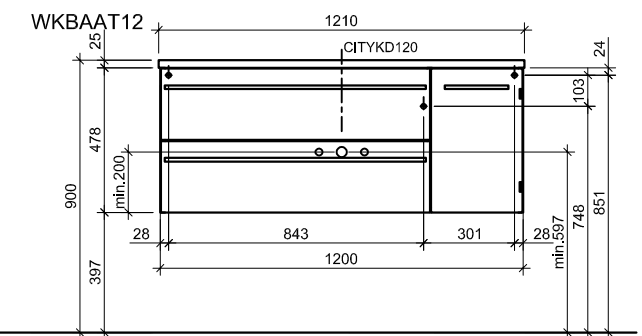
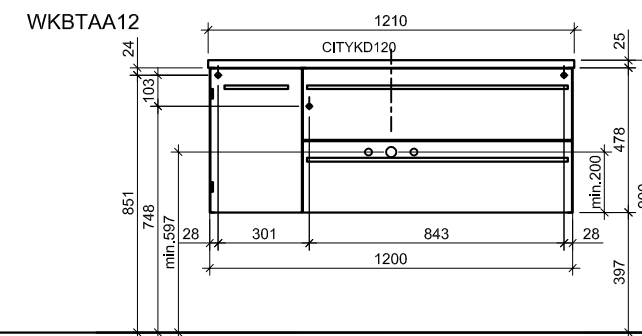
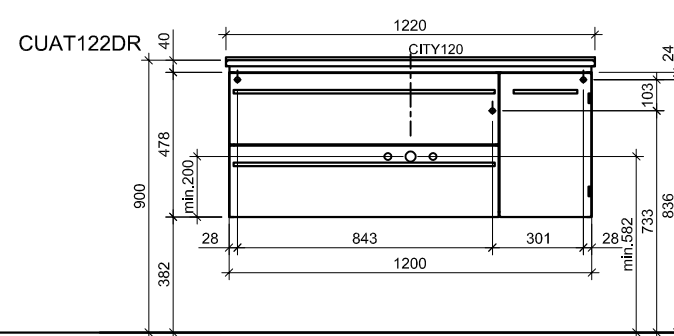
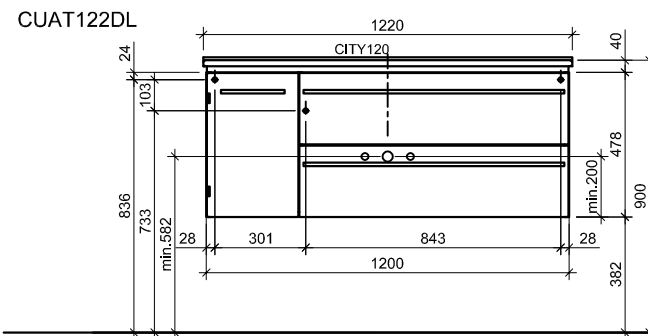
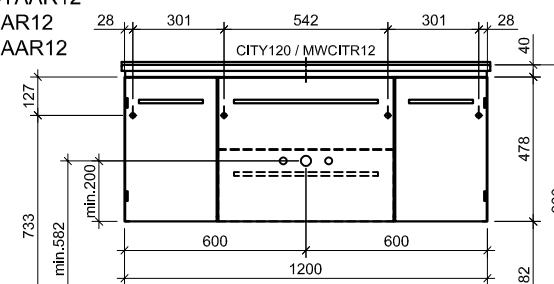
**1. Entfetten**  
**Ontvetten**  
**Clean thoroughly**  
**Dégraisser**

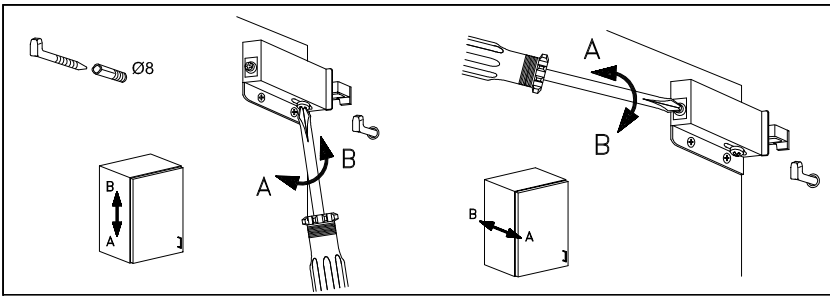


**CUA90D-4**  
**CUA92D-4**  
**DWMCAR9**  
**DWMCAR9**  
**WMCAAR9**  
**WMCAAR9**

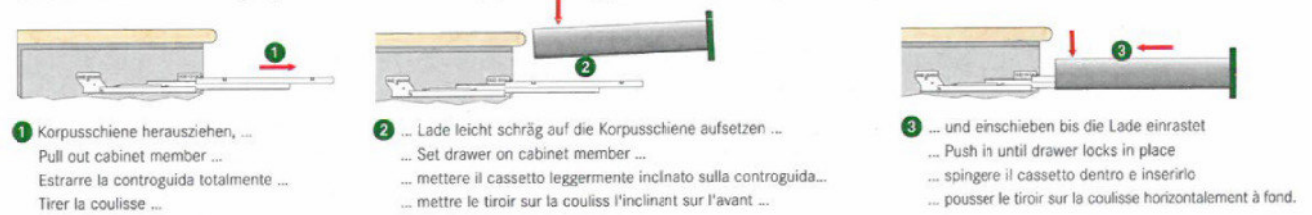


**CUA120D-4**  
**CUA122D-4**  
**DWMCAR9**  
**DWMCAR9**  
**WMCAAR9**  
**WMCAAR9**



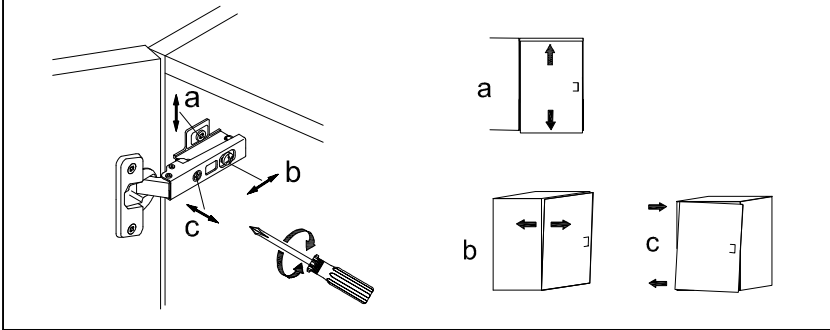
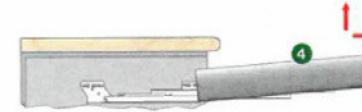


### Schubkasten-Montage / Drawer assembly / Montaggio di cassetto / Montage de tiroir

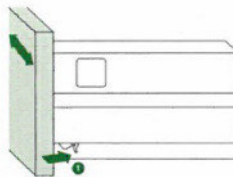


### Schubkasten-DEMONTAGE / Drawer removal / Smontaggio di cassetto / Demontage de tiroir

4 Lade komplett herausziehen und anheben  
Pull out drawer completely and lift  
Cassetto estrarre e levarlo completamente  
Tirer le tiroir et le lever vers le haut



### Verstellung, Adjustment, Regolazione, Réglage

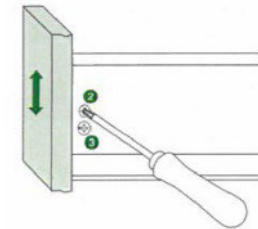


**Seitenverstellung:** Klemmhebel 1 leicht nach hinten drücken, Front leicht anheben und über Riffelung verschieben (Verstellweg ±1,5 mm). Klemmhebel loslassen.

**Side adjustment:** Press the clamping lever 1 lightly to the back and move over the ribbing. Adjustment range is ± 1,5 mm. Release the clamping lever.

**Regolazione laterale:** Spingere la leva 1 leggermente verso dietro, alzare leggermente il frontale e spostarla nella scanalatura, regolazione ±1,5 mm. Lasciare leva.

**Latéral:** pousser les clips sous-tiroir 1 vers l'avant déplacer votre façade latéralement, relâcher les clips. ±1,5 mm.



**Höhenverstellung:** Schraube 2 leicht lösen und Front über Exzenterschraube 3 in die gewünschte Höhenposition bringen. Verstellweg ± 2 mm. Schraube 2 festziehen.

**Height adjustment:** Lightly loosen screw 2 and adjust to desired position by means of excenter screw 3. Adjustment range is ± 2 mm. Tighten screw 2.

**Regolazione altezza:** Allentare leggermente la vite 2 regolare la vite eccentrica 3, eportare il frontale nella posizione desiderata. regolazione ± 2 mm. Stringere la vite 2.

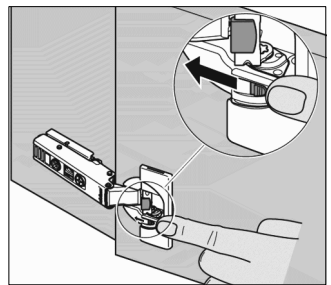
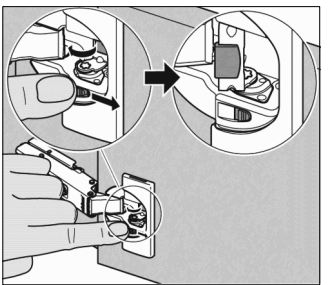
**Hauteur:** desserrer les vis 2 intérieures, monter ou descendre la façade à l'aide du vis excentrique ± 2 mm, rebloquer les vis 2.

Mit Dämpfung Aktivierung  
Activatie

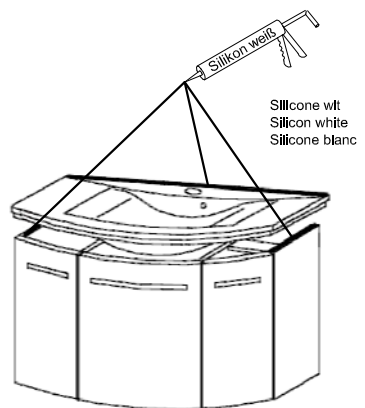
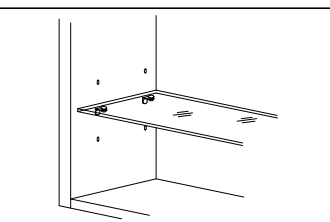
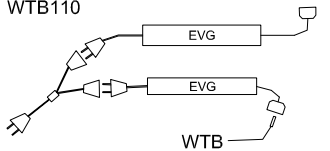
Met demping Activatie

With damping Deaktivierung  
Deactivatie

Avec amortissement Deactivation  
Désactivation



+WTB70 / WTB110



Montage der Nova Pro Seitenreling  
Installing the Nova Pro side railing  
Montage sur Nova Pro: Bandoaux latéraux

**Montieren der Reling:**  
Rückwand- und Fronthalter nach vorgegebener Montagezeichnung befestigen.  
Reling in den Rückwand- und Fronthalter einrasten. Anschließend die Abdeckhülsen nach vorne schieben.

**Neigungsfrontverstellung:**  
Neigungsverstellung der Front durch drehen der Schraube 1 mit einem Pozidrive Nr.2

**To install the railing:**  
Fasten back and front railing clips as shown on the assembly drawing. Snap the railing into the back and front railing clips. To complete, slide the cover caps forward.

**To adjust the tilt of the front panel:**  
Adjust the tilt by turning screw 1 with a Pozidrive No.2

**Réglage d'inclinaison de la façade:**  
Dévisser ou revisser la vis 1 avec un tournevis Pozidrive Nr.2.

