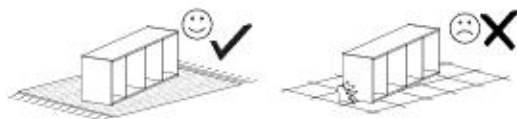
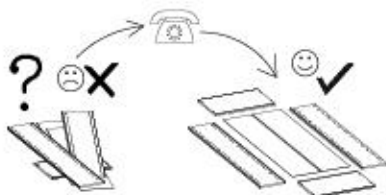
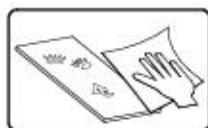
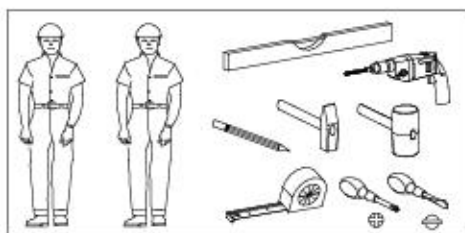
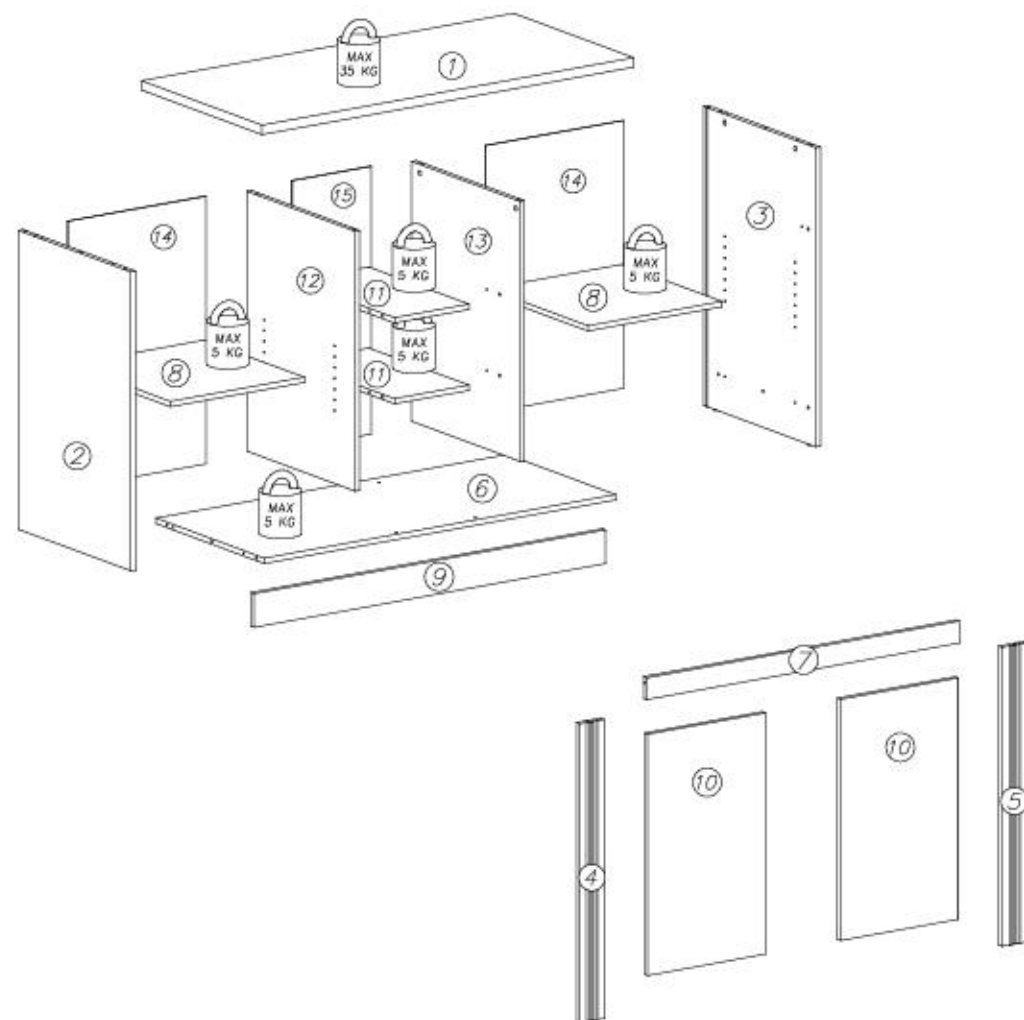


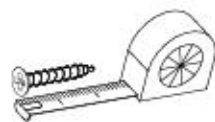
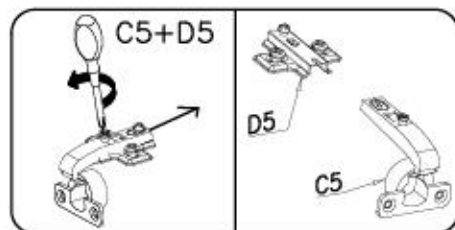
- ⓓ **Montageanleitung**
- ⓃⓁ **Handleiding voor de montage**
- ⓉⓇ **Montaj talimatı**
- ⓕ **Noticia de montaje**
- ⒸⓏ **Montážní návod**
- ⓗⓤ **Szerelési útmutató**
- ⓖⓔ **Assembly Instructions**
- Ⓟ **Instrukcja montażu**
- Ⓡⓤ **Инструкция по монтажу**
- ⓇⓉ **Istruzioni di montaggio**
- ⓈⓀ **Návod na montáž**
- Ⓡⓞ **Instrucțiunile de montaj**
- ⓔⓢ **Instrucciones de montaje**
- ⓉⓇ **Montaj Talimatı**



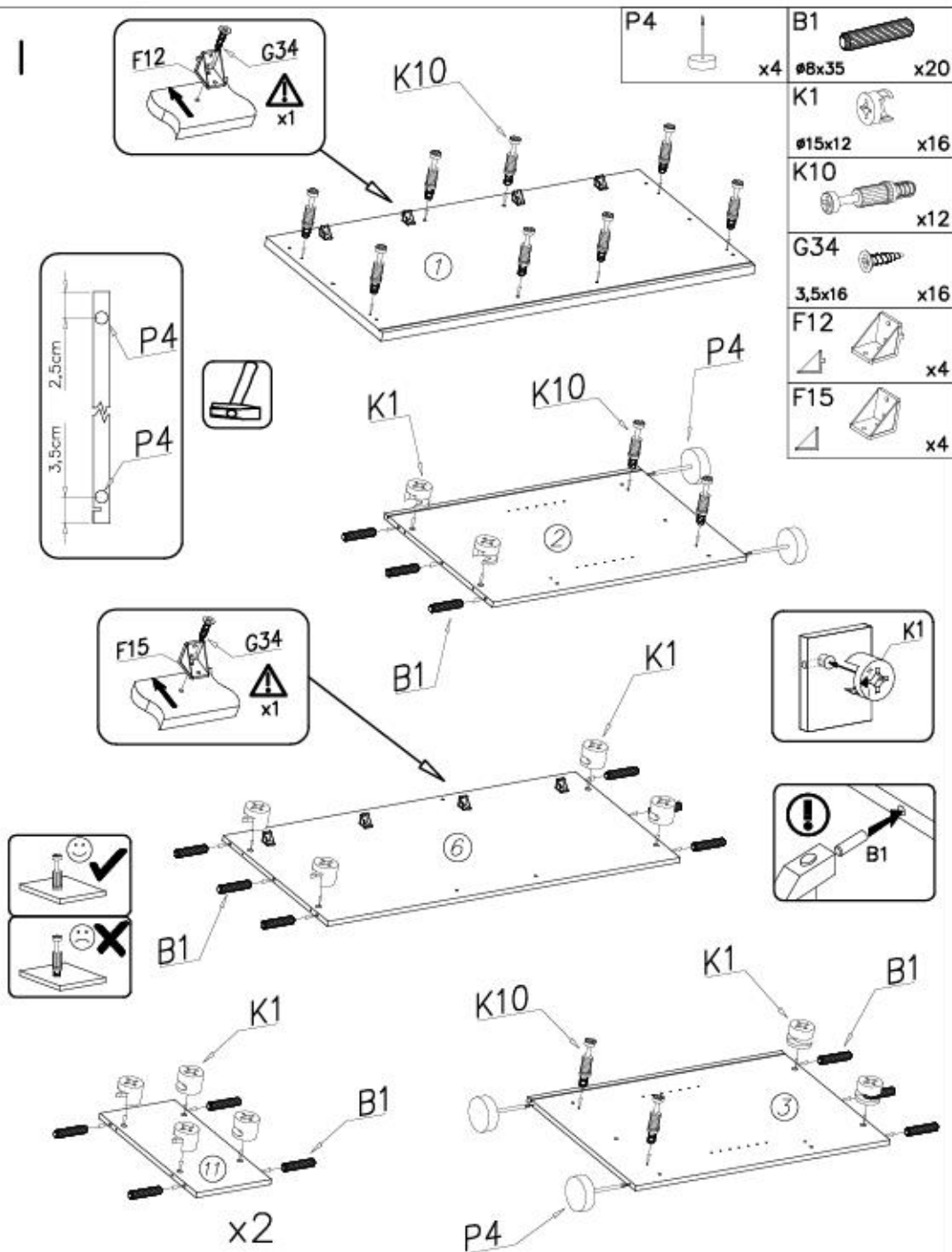
nr	L[mm]	B[mm]	T[mm]	Menge	Coll.
1	1300	600	28	1	3/3
2	886	560	16	1	1/3
3	886	560	16	1	1/3
4	886	85	18	1	1/3
5	886	85	18	1	1/3
6	1228	540	16	1	3/3
7	1092	65	16	1	3/3

nr	L[mm]	B[mm]	T[mm]	Menge	Coll.
8	448	496	16	2	2/3
9	1228	100	16	1	3/3
10	715	391	16	2	1/3
11	300	496	16	2	2/3
12	770	540	16	1	2/3
13	770	540	16	1	2/3
14	792	462	3	2	2/3
15	792	316	3	1	2/3





G28 4x60 x2	U6 Ø8x40 x2	P19 x1	W2 x1	F2 x8
I7 Ø18 x20	A1 Ø7x50 x4	S2 x14	M11 x2	P4 x6
N14 M4x22 x4	C5+D5 x4	I1 x7	F12 x10	
E98 x2		B1 Ø8x35 x20	G34 3,5x16 x114	F15 x6
K1 Ø15x12 x20	K10 x20			

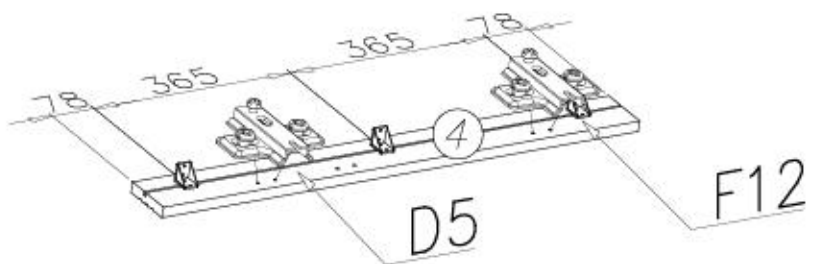
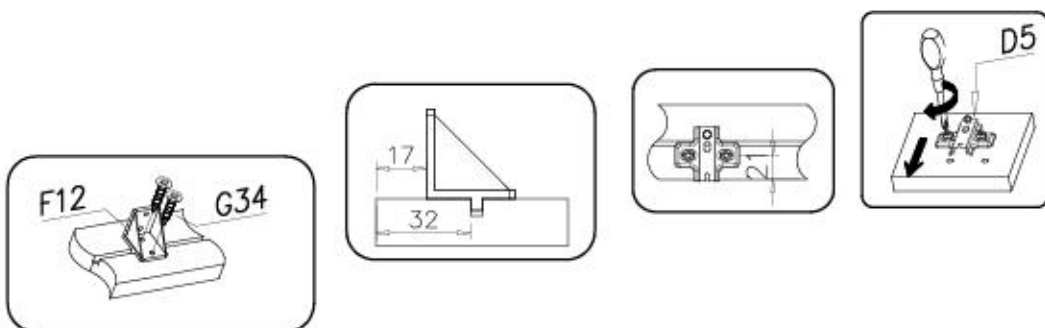
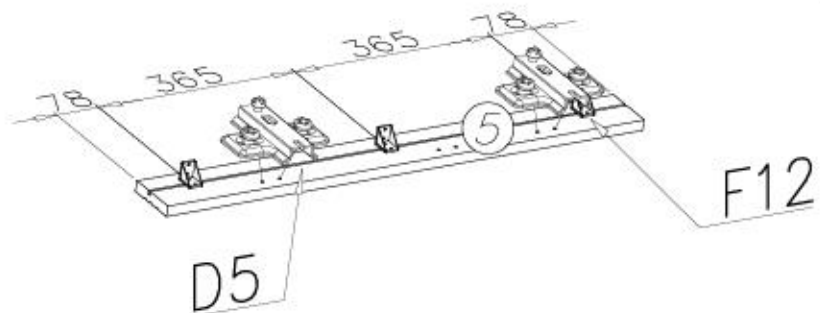
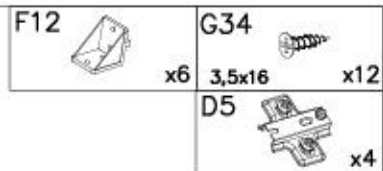


5/19

Küche WESTMINSTER A2



II

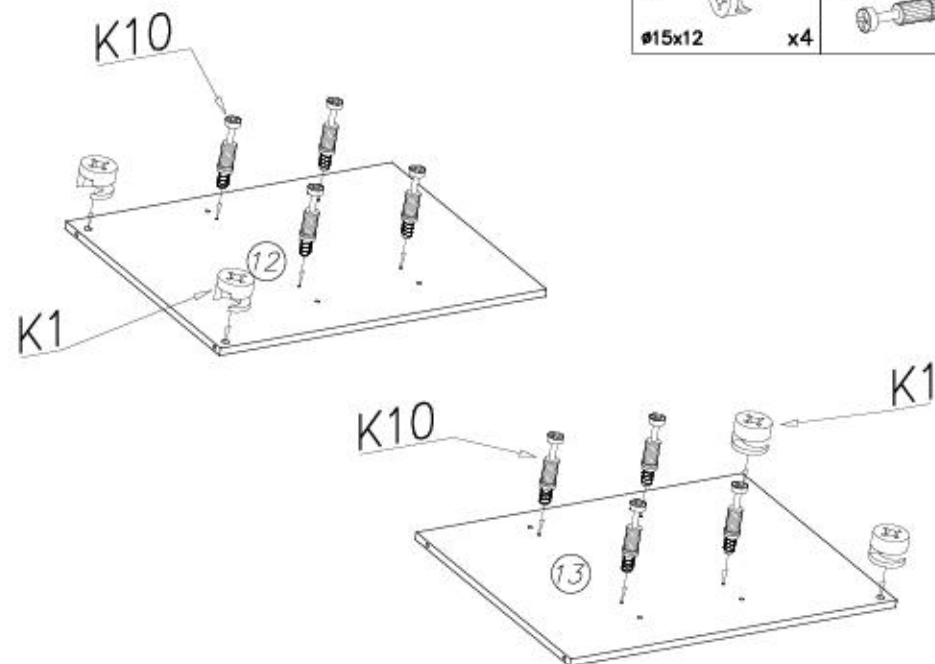
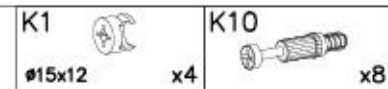


6/19

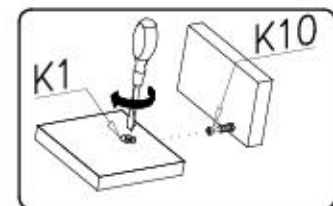
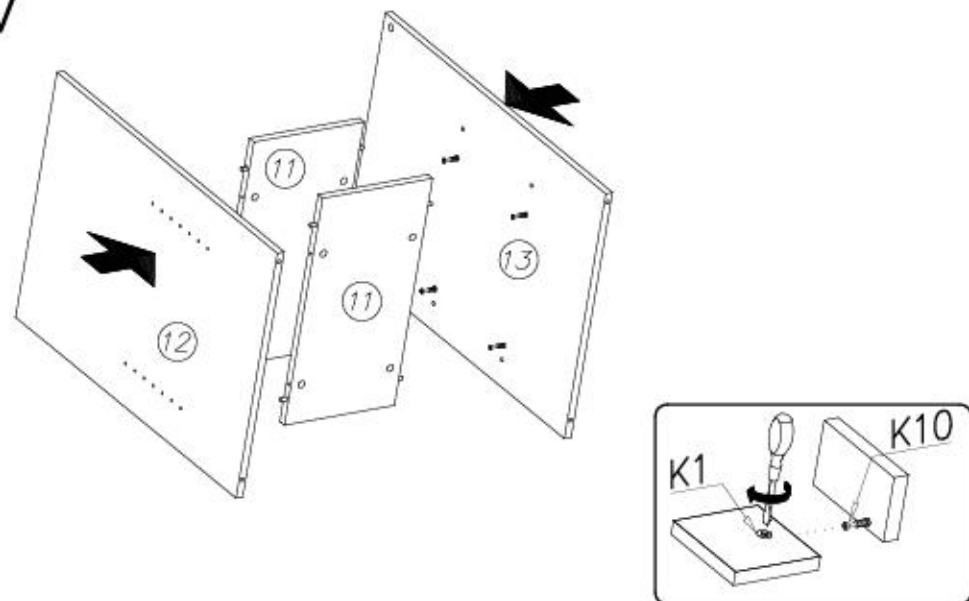
Küche WESTMINSTER A2



III



IV

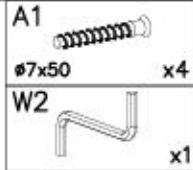
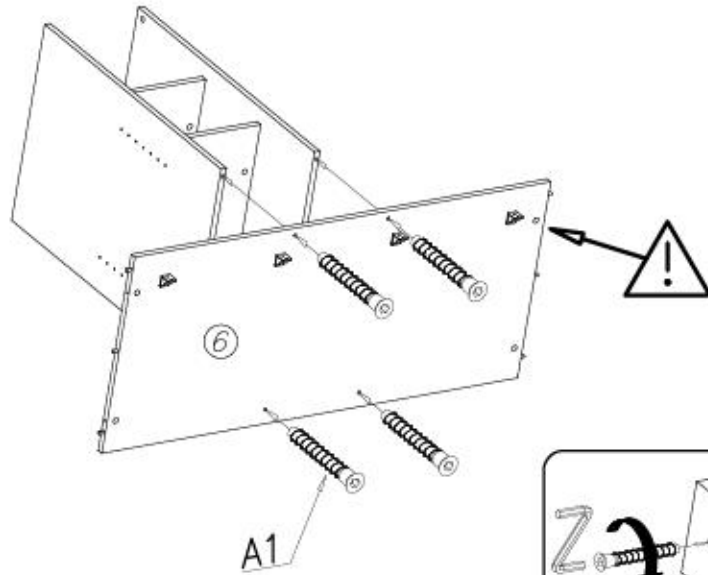


7/19

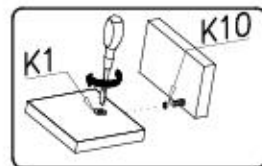
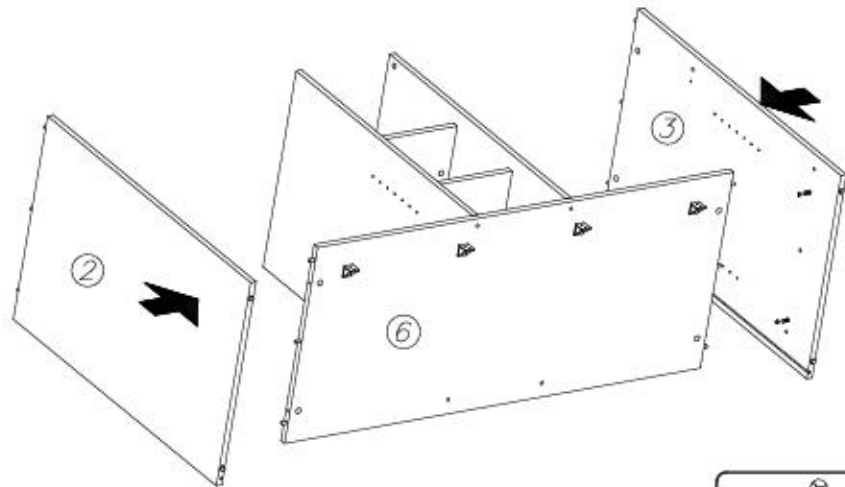
Küche WESTMINSTER A2



V



VI

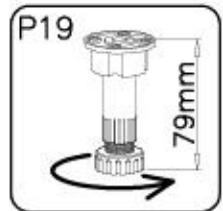
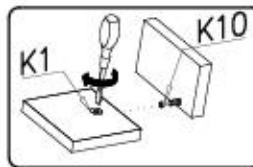
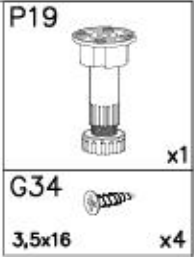
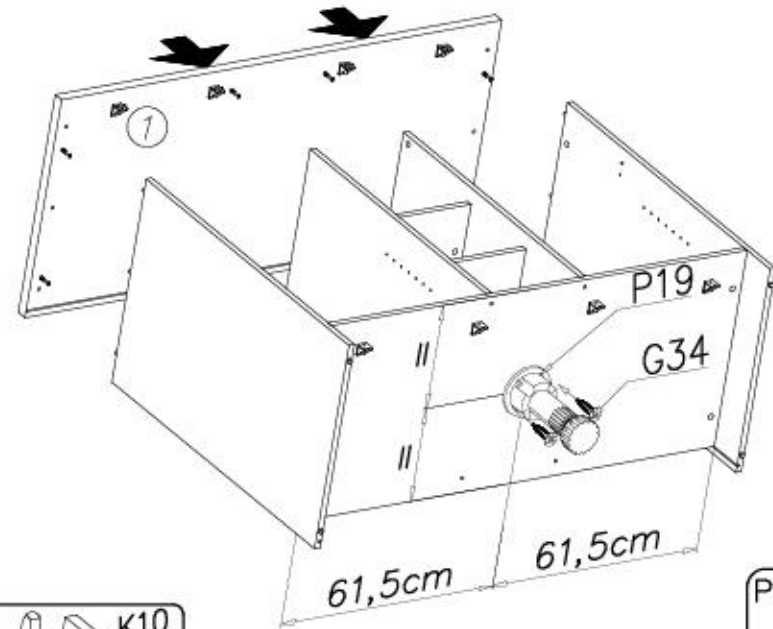


8/19

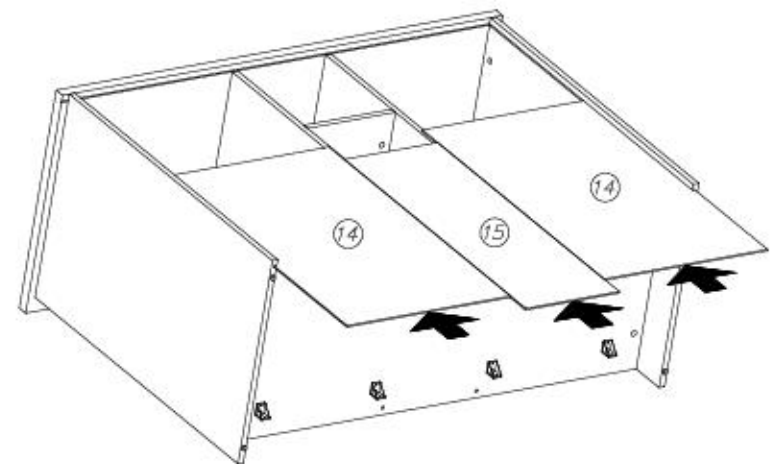
Küche WESTMINSTER A2



VII

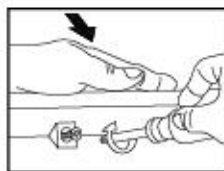
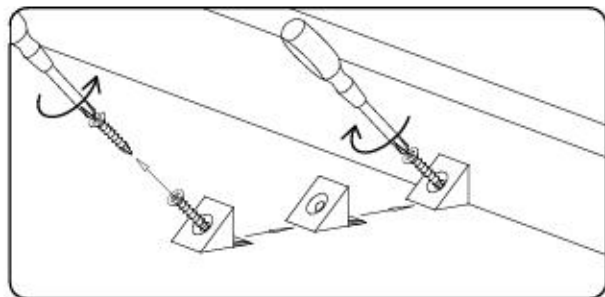
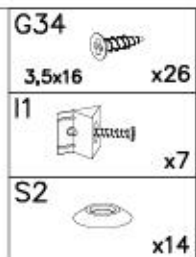
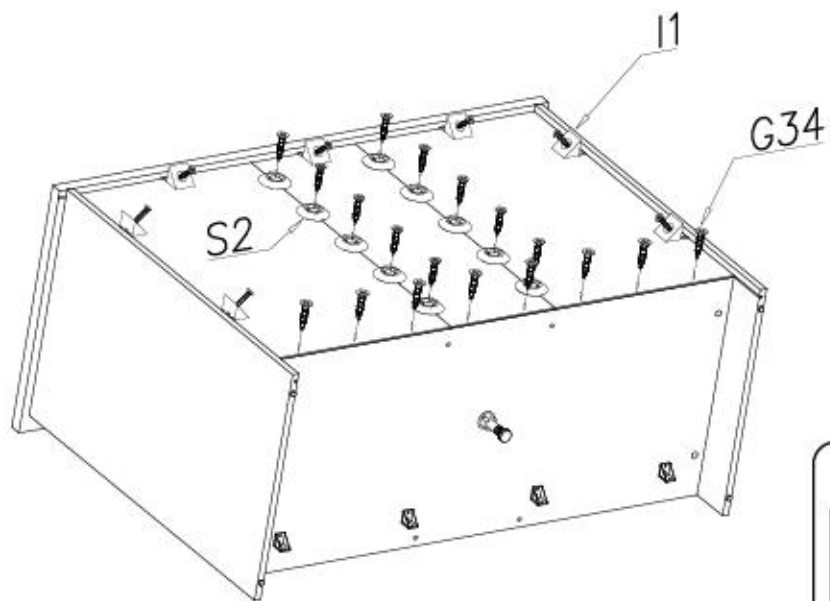
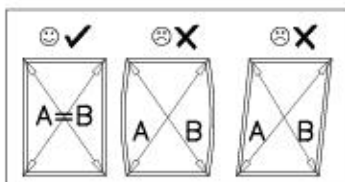


VIII

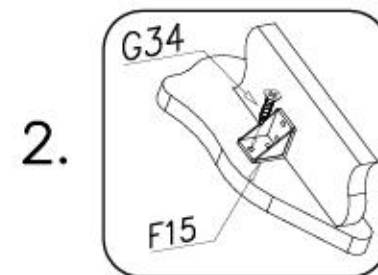
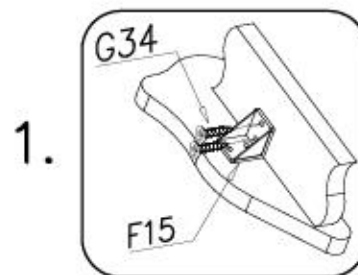
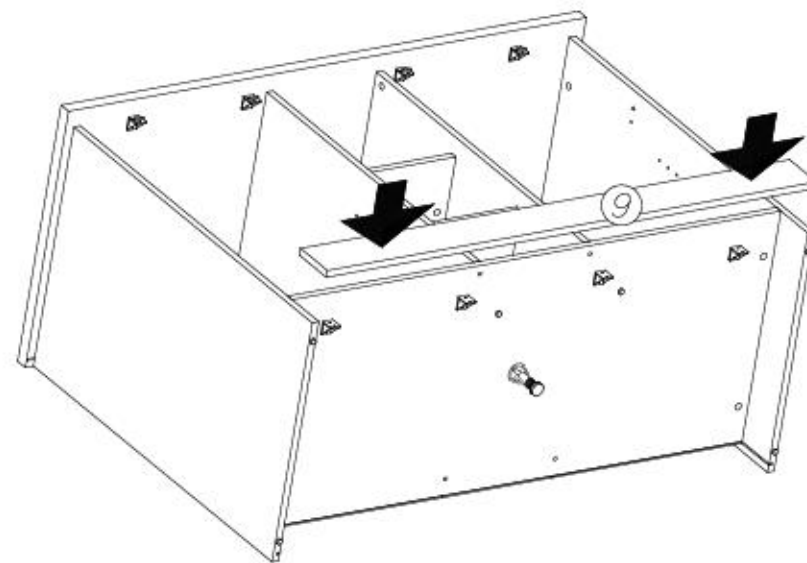
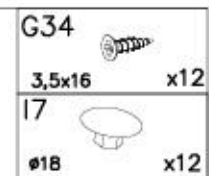




IX

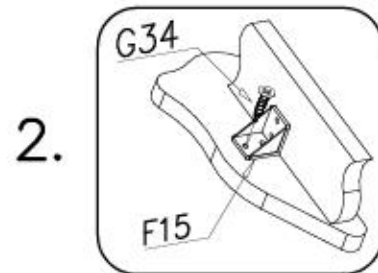
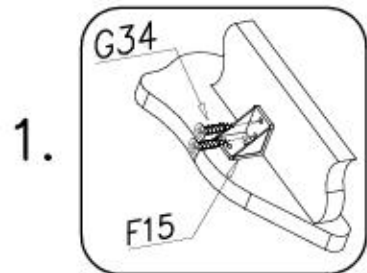
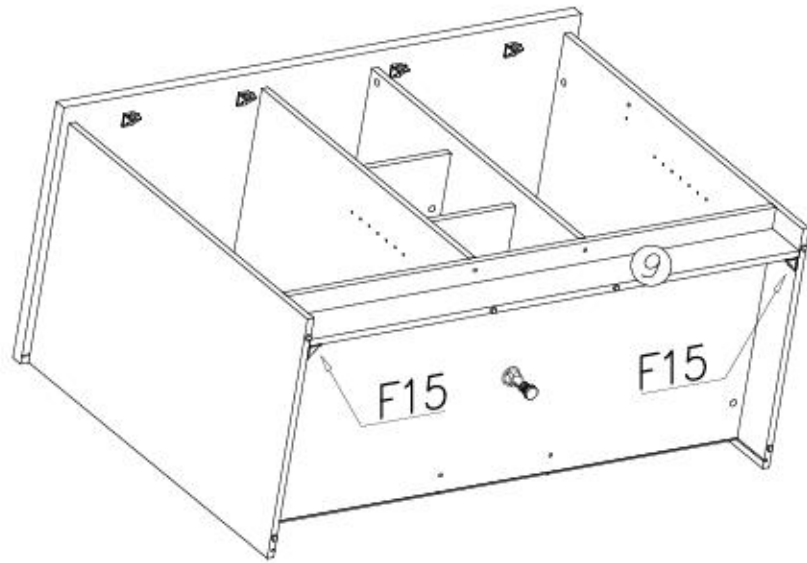
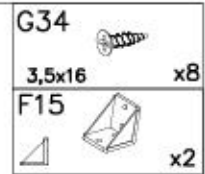


X

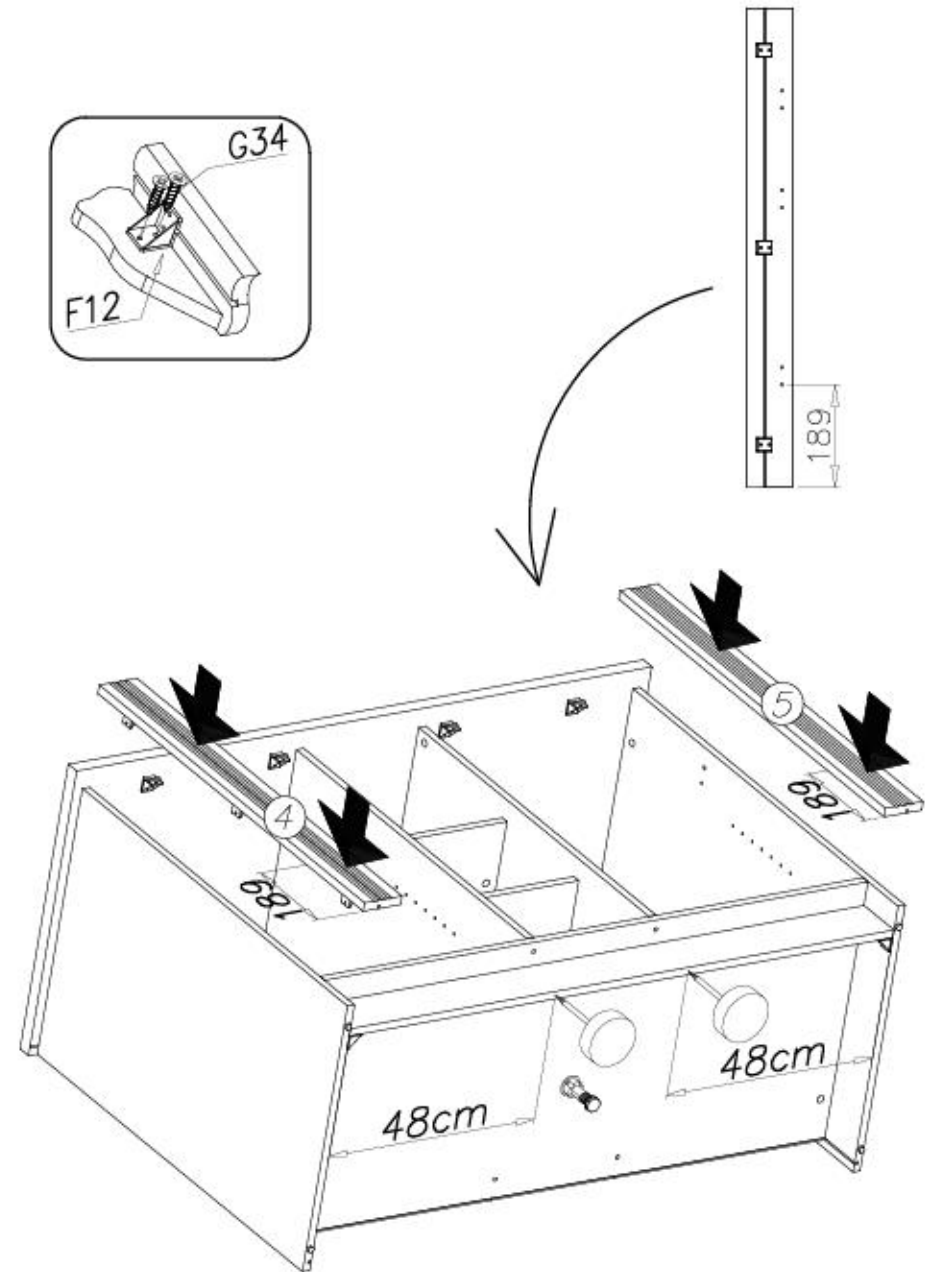
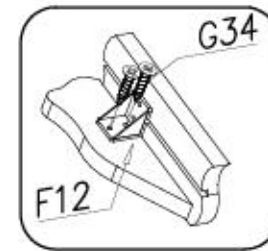
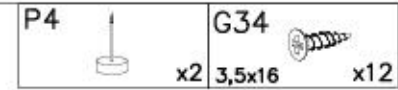




XI

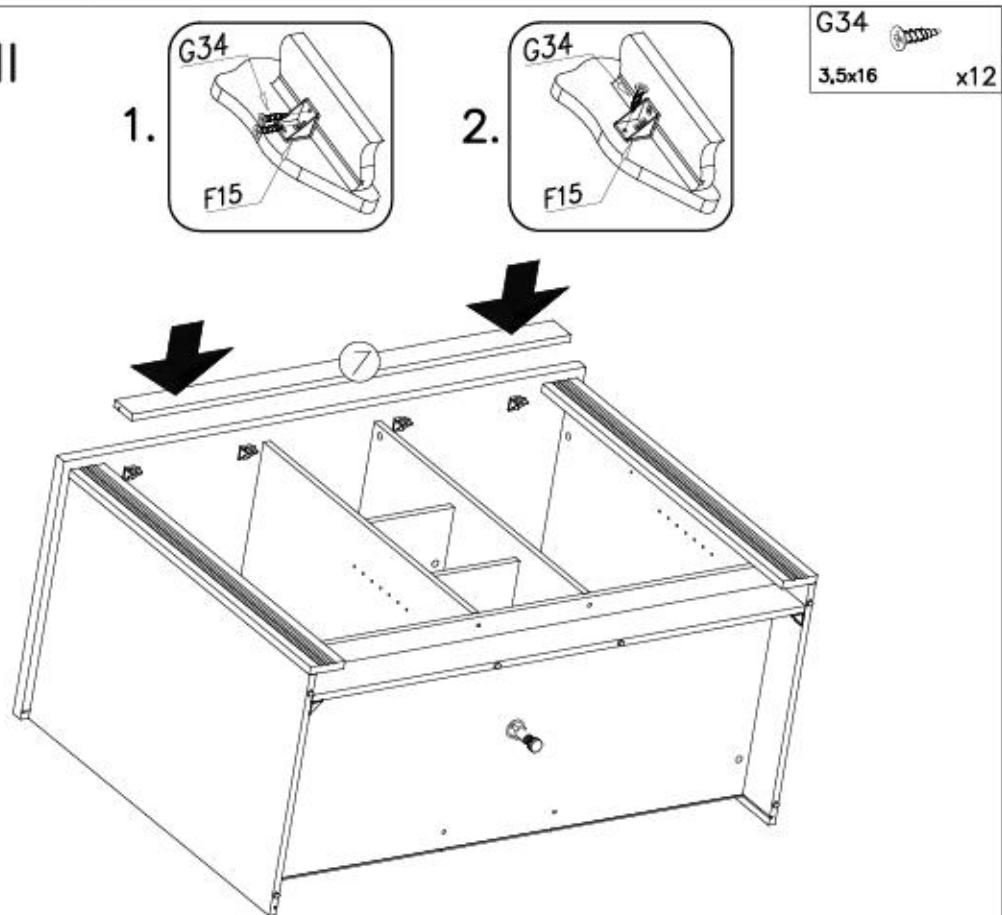


XII

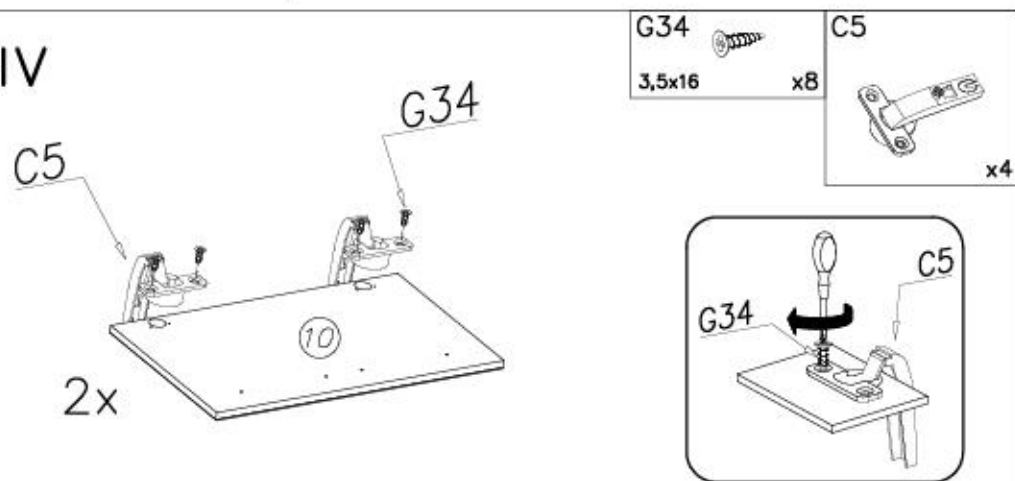




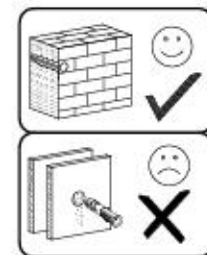
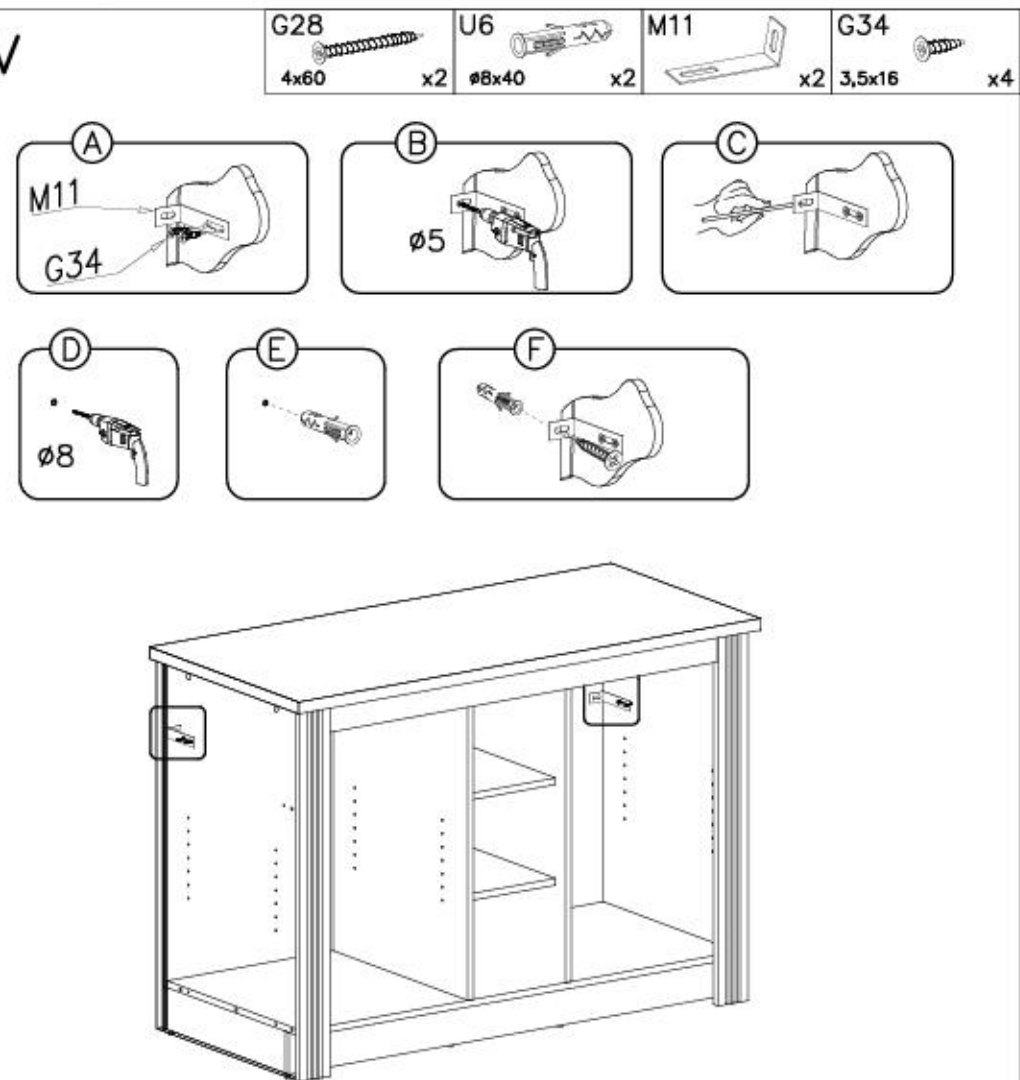
XIII



XIV

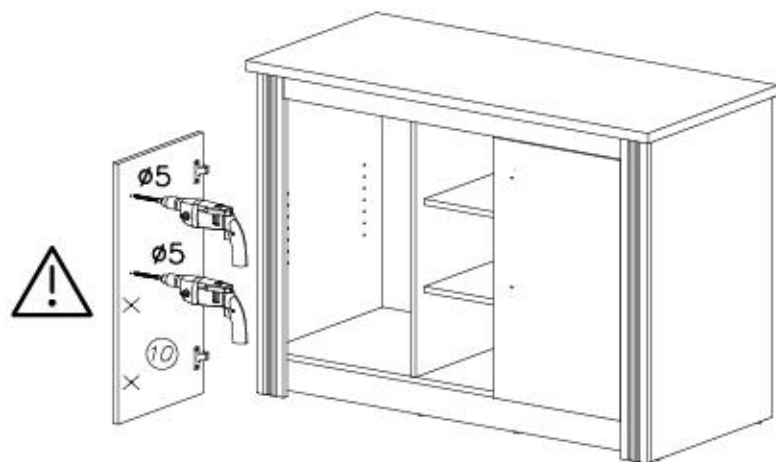
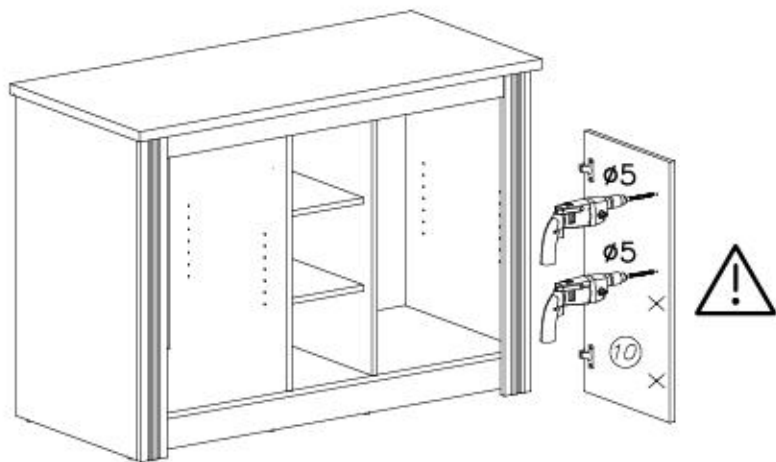


XV

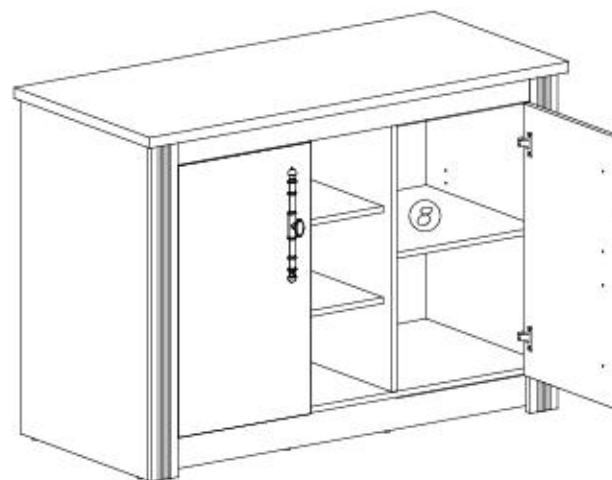
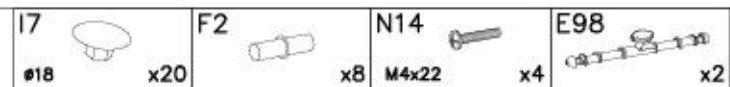




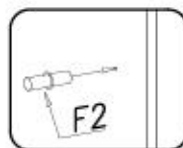
XVI



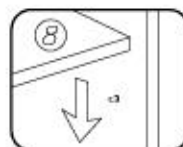
XVII



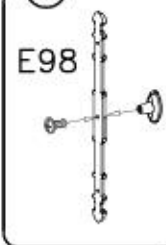
1



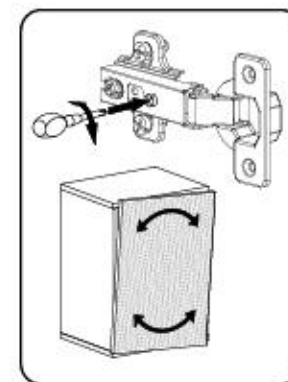
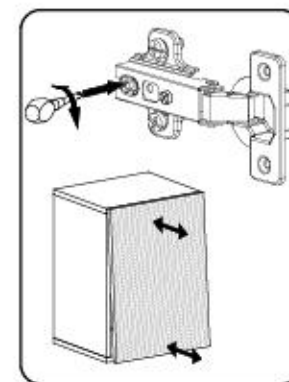
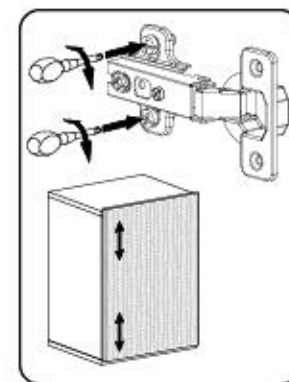
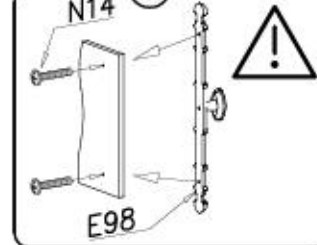
2

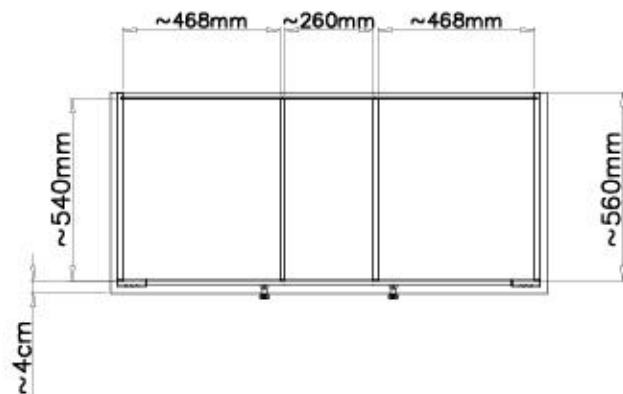
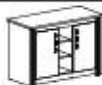


A

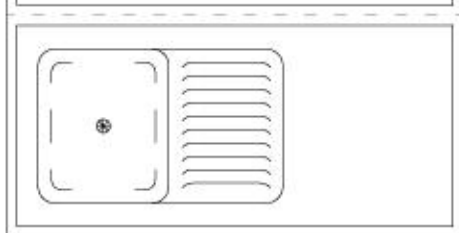
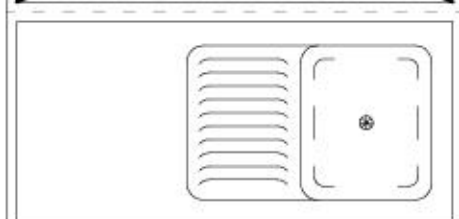
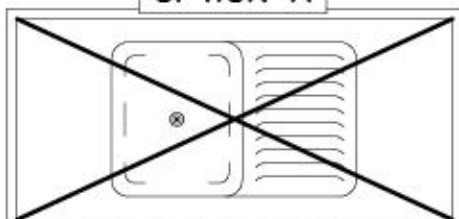


B

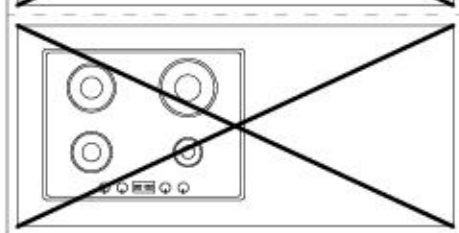
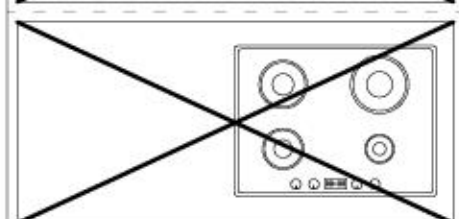
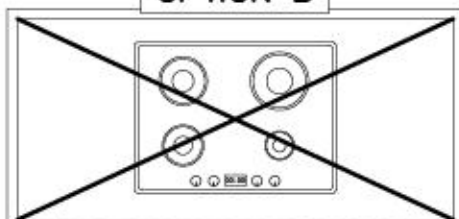




OPTION A



OPTION B



Name • Nom • Nome • Naom • Nazwa • Jméno • Νόμος • Νέμ • Denumire • Isim • Название	Nr • No • N° • Номер • Č • Sz	Typ • Type • Tip • Típus • Típo • Típus
Küche WESTMINSTER	--	A2

D Unser Dienstleister für Beschädigte
 Sollte Ihnen ein Beschädigter fehlen, können Sie diese Servicekarte direkt an die unterstehende Nummer senden. Wir können allerdings nur Beschädigte auf diesem Weg verschicken. Sollen Sie eine andere Beanstandung an Ihrem Möbelstück haben, so wenden Sie sich bitte direkt an Ihr Möbelhaus.

GB Our direct order service for fitting
 If a fitting should be missing to you, you know this service card directly following number below. We can in this way send away however any fitting. If you should have another objection to your piece of furniture, then they turn please to your furniture house.

CZ Nežte přímé služby pro lovení
 Pokud Vám nějaký díl z lovení, můžete tuto servisní kartu odeslat přímo na níže uvedenou adresu. Tuto zásilku však můžeme poslat jen díky lovení. Pokud byste měli nějaký jiný problém, obraťte se přímo na svého prodejce nábytku.

F Bien qu'avec le notice de montage
 Il est possible de passer commande de pièces mobiles. Il faut passer au contraire le fournisseur. Montez - vous de l'outillage nécessaire. Attention - vous une zone de montage. Procédez au montage. Ne jamais forcer les essentilles. Remarque: les vis sont fournies dans le kit. Garder votre notice de montage, et une pièce venue à manquer, elle sera le plus sûr moyen de communiquer avec votre magasin.

I Il nostro servizio diretto per l'ordine delle forniture
 Nel caso vi mancassero dei pezzi, potete spedire fax questa carta di servizio direttamente al seguente numero. Per altri problemi al vostro mobile, potete rivolgervi al vostro mobilificio.

BG Лично обслужаване на повредени части
 Ако ви липне някаква част от мебела, можете да изпратите директно тази картичка за обслужаване на повредени части на следния номер. Можем да ви изпратим само частите, които са липсвали. Ако имате друг проблем с вашия мебел, моля, свържете се директно с вашия магазин.

NL Onze directie voor losse onderdelen
 Wanneer er een onderdeel mist kunt u deze servicekaart direct aan onderstaand telefoonnummer sturen. Wij kunnen alleen losse onderdelen verzorgen. Maar u een ander probleem aan uw meubel hebben verzoeken wij u contact op te nemen met uw meubelmaker.

PL Nasz bezpośredni serwis części meblowych
 Jeżeli brakuje części koniecznych do montażu, prosimy o przesłanie nam tej karty serwisowej na niżej podany numer faxu. Możemy w ten sposób przysłać partiami tylko brakujące części. W przypadku innych awarii dotyczących mebli, prosimy o zgłoszenie ich do sklepu meblowego w którym został zakupiony mebel.

HR Servis na otvore
 U slučaju da nedostaje neki od dijelova meblima vas da ne donje nevoljni. Bez tog dijela ovaj servisni obrazac. Na ovaj broj mogu se dostaviti samo dijelovi. U slučaju da imate dodatne prigovore vezane uz karticu, molimo vas da se obratite izvornom trgovcu namještajem gdje je kupili.

HU Díszolgáltatásunk veszélyes opciója
 Ha hiányzik egy alkatrész, az az alkatrészt közvetlenül a felsorolt címre küldheti faxszal. Azonban csak a veszélyes alkatrészek így küldhetők. Amennyiben másféle problémát állít fel, bizalmasan kérjük, forduljon közvetlenül a boltiáruházhoz.

SK Naše priame služby pre lovení
 Ak by Vám chýbala nejaká časť lovenia, môžete poslať túto servisnú kartu poslať faxom priamo na nižšie uvedené číslo. Táto lovenie vieme poslať iba vtedy, ak Vám niečo chýba. Ak by ste mali iný problém s nábytkom, obráťte sa priamo na Vašu predajnú miestnosť.

SLO Naše direktno službe storitve za delce
 Če vam manjka kakšen delček, lahko to storitev karico pošljete na našo direktno na spodnje število. Na taj podl vam lahko pošljemo samo delce. Če imate kakšen drug problem, se obrnite neposredno na vašo trgovino pohištva.

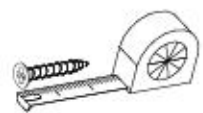
RO Serviciul nostru direct pentru furnizare
 În cazul în care vă lipsește o piesă din furnitură, puteți să trimiteți direct această card de serviciu pe fax la numărul de mai jos. Noi nu putem expedia decât piesele care lipsesc. Dacă aveți o altă reclamație referitoare la piesa de mobilier, atunci vă rugăm să vă adresați direct la magazinul dvs. de mobilă.

RUS Наш прямой сервис для поставки деталей
 Если отсутствует какая-либо часть мебели, то эту часть можно заказать напрямую. Мы можем отправить отдельные части по факсу непосредственно на нижеприведенный номер. Однако, только в том случае, если не хватает какой-либо детали. Если же у вас возникли другие претензии относительно приобретенной мебели, пожалуйста, обращайтесь непосредственно в организацию, осуществляющую продажу.

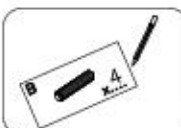
S Vår direkteordre for beskadigede
 Om du sender en beskadigelse kan du fåse disse servicekort direkte til nummeret som er givet nedenfor. Vi kan på den måde kun sende ud af de enkelte dele der mangler. Hvis du har andre klager over dit møbel, bedes du kontakte dit møbelhus direkte.

ES Nuestro servicio directo para reparación
 Si le falta algún accesorio, puede enviar esta tarjeta de servicio directamente a la siguiente dirección. No obstante, por este medio solo podemos enviar accesorios. Si tiene alguna otra objeción sobre su mueble, consulte directamente con su mueblera.

TR Doğrudan için dağıtılan servisi
 Bir aksesuar eksikse bu servis kartını doğrudan aşağıdaki bulanlarımıza gönderin. Sadece bu yolla doğrudan gönderdiğimiz parçaları gönderebiliriz. Mobilyanızla ilgili diğer problemler için doğrudan mobilya satışınıza danışın.



G28 4x60 x...		N14 M4x22 x...		C5+D5
U6 ø8x40 x...		E98 ø7x50 x...		
A1 ø7x50 x...		K1 ø15x12 x...		K10
I7 ø18 x...		W2 x...		F2
P19 	M11 	P4 	F12 	F15
S2 	B1 ø8x35 x...	G34 3,5x16 x...		



Name • Nom • Nome • Naom • Nazwa • Имяно • Νόζον • Νέον • Denumire • Isim • Имяние	Nr • No • N° • Номер • Č • Sz	Typ • Type • Tip • Típus • Típo • Tun
Küche WESTMINSTER	---	A2

D Unser **Winkelservice** für **Beschlagteile**
Sollten Ihnen ein Beschlagteil fehlen, können Sie diese Servicekarte
direkt an die zuständige Nummer senden. Wir können allerdings
nur Beschlagteile auf diesem Weg verschicken. Bitte Sie eine andere
Angelegenheit an Ihren Möbelstück haben, so werden Sie sich bitte
direkt an Ihr Möbelstück.

GB Our direct order service for fixing
If a fixing should be missing to you, you know this service map
directly following number boxes. We can in this way send away
however only fixing. If you should have another objection to your
piece of furniture, then they turn please to your furniture house.

CZ Naše přímé služby pro kování
Obyč si vám nějaký díl z kování, můžete tuto službu kartu odložit
přimo na číslo uvedené níže. Tlouče pouze kování. Pokud byste měli
jinou záležitost, obraťte se přímo na vaše nábytkářství.

F Nos direct service pour les quincailleries
Si vous avez besoin d'une quincaillerie, vous pouvez envoyer cette
carte directement à l'adresse indiquée. Nous ne pouvons cependant
vous adresser que des quincailleries. Si vous avez une autre
question, veuillez vous adresser directement à votre magasin de
meubles.

I Il nostro servizio diretto per l'ordine delle forniture
Nel caso di mancanza di un pezzo, potete spedire per questa carta
di servizio direttamente al seguente numero. Per altri problemi al vostro
mobile, potete rivolgervi al vostro mobilificio.

BG Изпълнение обзавеждане и поддръжка мебели "Добросъвет"
Ако изпитате липса на обзавеждане, можете директно да изпратите
карта с номер на обзавеждане на адреса, посочен на картата. Може
да изпратите само обзавеждане. Ако имате друга въпросна
задача, моля, свържете се директно с вашия мебелен магазин.

NL Directe aanvragen voor losse onderdelen
Wanneer er een onderdeel mist kunt u deze servicekaart direct aan
onderstaand telefoonnummer sturen. Wij kunnen alleen losse onder-
delen verspreiden. Mocht u een ander probleem aan uw meubel
hebben verbanden wij u contact op te nemen met uw meubeldealer.

PL Nasz bezpośredni serwis części meblarskich
Jeżeli brakuje części meblarskich do montażu, prosimy o przesłanie
nam tej karty serwisowej na niżej podany numer faxu. Możemy w ten
sposób przysłać jedynie części meblarskie. W przypadku innych
zapytań dotyczących mebli, prosimy o skierowanie ich do naszego
miejscowości w którym został dokonany zakup.

HR Servis za stolice
U slučaju da nedostaje neki od stolica možete vas do to dalje
navoditi bez tog poslati ovaj servisni obrazac. Na ovaj način mogu
se dostaviti samo stolice. U slučaju da imate dodatno pitanje vezano
za namještaj molimo vas da se obratite izravno trgovini
meštastva gdje je kupljeno.

HU Helyettesítőszolgálat szabadon álló részek
Ha néhány egy- vagy két- a hiányzó kiegészítő elmozdítása az elvált
szállítási feladatra. Azonban csak a szabadon álló részeket lehet
közvetlenül megrendelni. Egyéb kérdéseket vagy problémákat
kérem, forduljon közvetlenül a bútorüzletnek.

SK Naše priame služby pre kovanie
Ak by Vám chýbala nejaká časť kování, môžete poslať túto službu
kartu priamo na číslo uvedené nižšie. Tlouče iba kování. Ak by ste mali
inú záležitosť, obráťte sa priamo na vaše
predstavnú nábytku.

SLO Naše direktno službovanje za kovanje
Če vam manjka kakšno delce, lahko to servisu kartico pošljete na
določeno številko. Po tej poti vam lahko pošljemo
samo delce. Če imate kakšno drugo vprašanje, se obrnite
neposredno na vaše trgovino pohištva.

RO Serviciu-ul nostru direct pentru furnituri
In cazul in care va lipseste o piesa de furnitura puteti sa trimiti
direct acest card de servicii pe fax la numarul de mai jos. Noi nu
putem expedea piese de furnituri decat pe acest fel de card. Daca
aveti o alta problema referitoare la piesa de mobilier, atunci va rugam sa va
adresati direct la magazinul dvs. de mobilier.

RUS Наш прямой сервис для доставки фурнитуры
Если окажется, что Вам не хватает той или иной детали на
фурнитуру, Вы можете отправить сервисную карту по факсу
на соответствующий номер. Однако, только
фурнитура на нашем предприятии может быть доставлена. Если
у Вас возникнут иные вопросы относительно приобретенной мебели,
консультанта, обращайтесь непосредственно в магазин или,
осуществившего заказ.

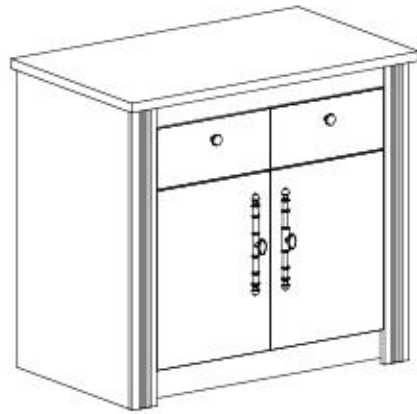
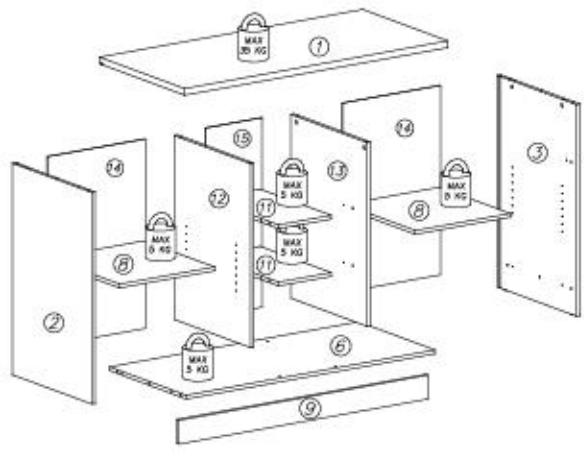
S Vår direkte service för beslagdelar
Om du saknar en beslagdel kan du fasa detta servicekort direkt till
numret som anges nedan. Vi kan endast skicka beslagdelar på
dessa beslagdelar till dig. Om du vill rådgöra om något av en
annan anledning måste du kontakta ditt möbelslag.

ES Nuestro servicio directo para accesorios
Si le falta algún accesorio, puede enviar esta tarjeta de servicio
directamente a la siguiente dirección. No obstante, por esta vía sólo
podemos enviar accesorios. Si tiene alguna otra objeción sobre su
mueble, consulte directamente con su mueblería.

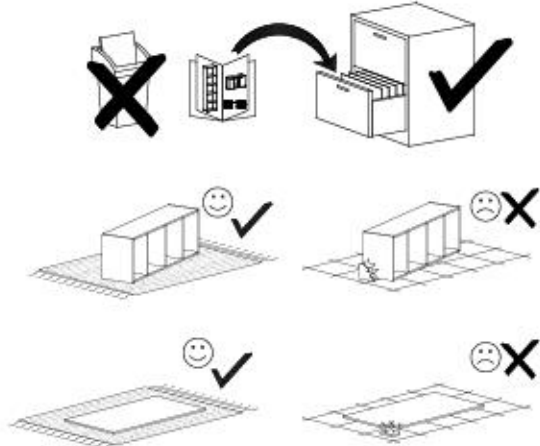
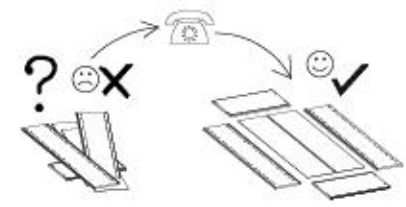
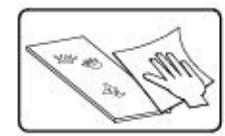
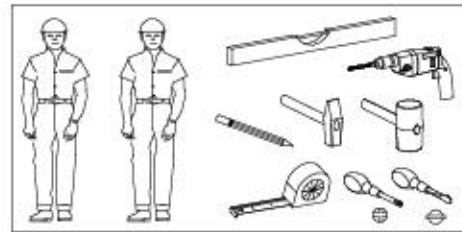
TR Bonahtar için doğrudan servisi
Bir aksesuar eksikse bu servis kartını doğrudan aşağıdaki butun
numara doğrudan mail vasıtasıyla. Sadece bu yolla aksesuar
gönderilebilir. Mobilya ile ilgili diğer sorular için doğrudan
mobilya satışçınıza danışın.

nr	L[mm]	B[mm]	T[mm]	Menge	Call
1	1300	600	28	1	3/3
2	888	560	16	1	1/3
3	886	560	16	1	1/3
4	886	85	18	1	1/3
5	886	85	18	1	1/3
6	1228	540	16	1	3/3
7	1092	85	16	1	3/3

nr	L[mm]	B[mm]	T[mm]	Menge	Call
8	448	496	16	2	2/3
9	1228	100	16	1	3/3
10	715	391	16	2	1/3
11	300	496	16	2	2/3
12	770	540	16	1	2/3
13	770	540	16	1	2/3
14	792	462	3	2	2/3
15	792	316	3	1	2/3



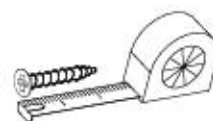
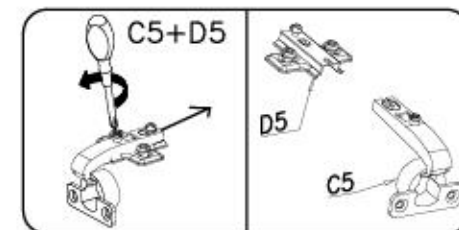
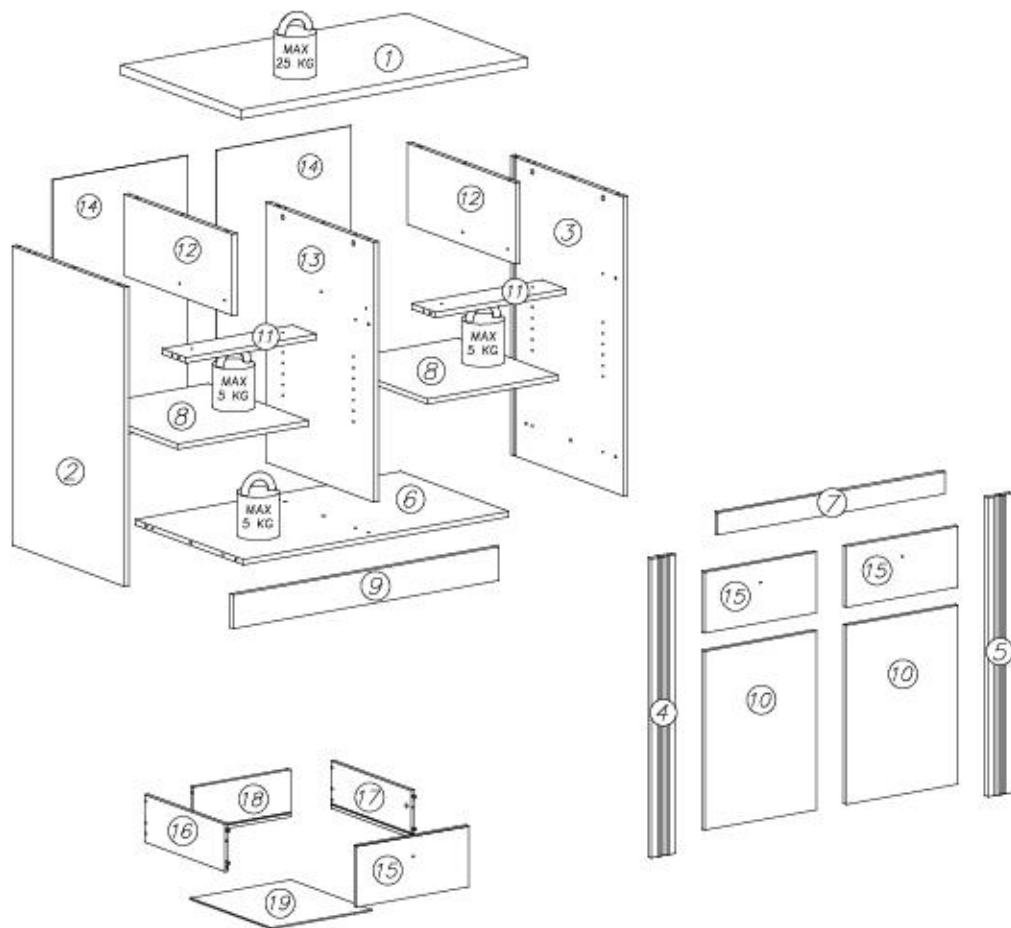
- Ⓛ Montageanleitung
- ⓃL Handleiding voor de montage
- ⓂR Montaj talimat
- ⓕ Notice de montage
- ⒸZ Montážní návod
- ⓂU Szerelési útmutató
- ⓂB Assembly Instructions
- ⓂL Instrukcja montażu
- ⓂU Инструкция по монтажу
- ⓂT Istruzioni di montaggio
- ⓂK Návod na montáž
- ⓂO Instrucțiuni de montaj
- ⓂS Instrucciones de montaje
- ⓂR Montaj Talimat



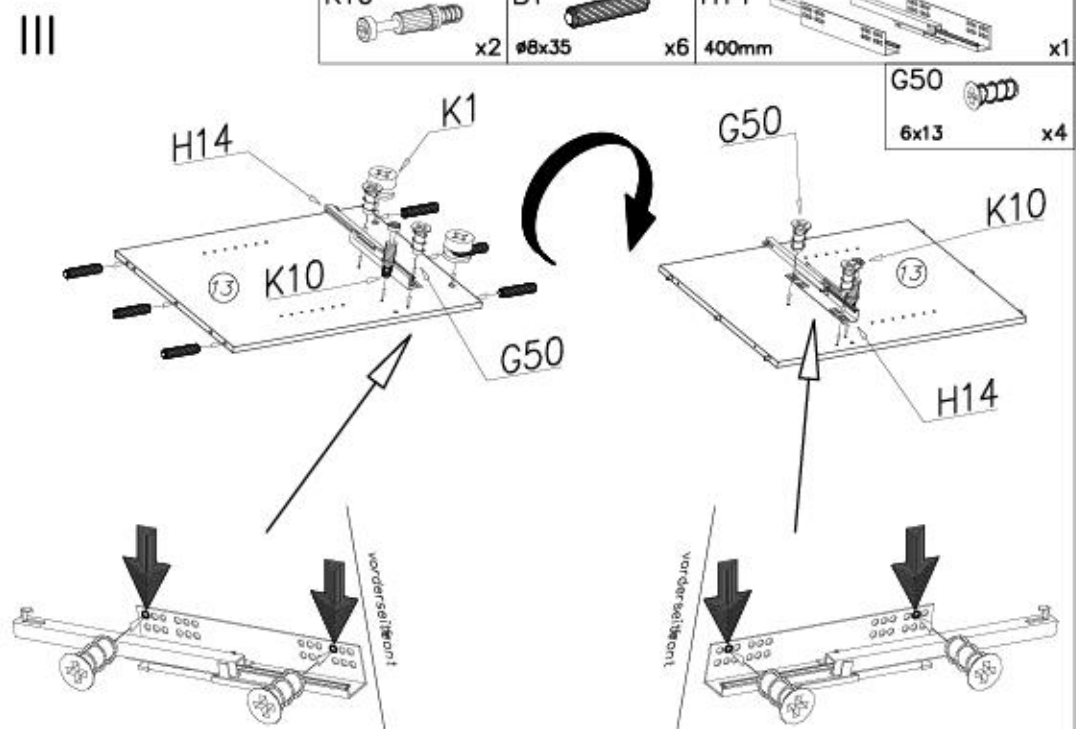
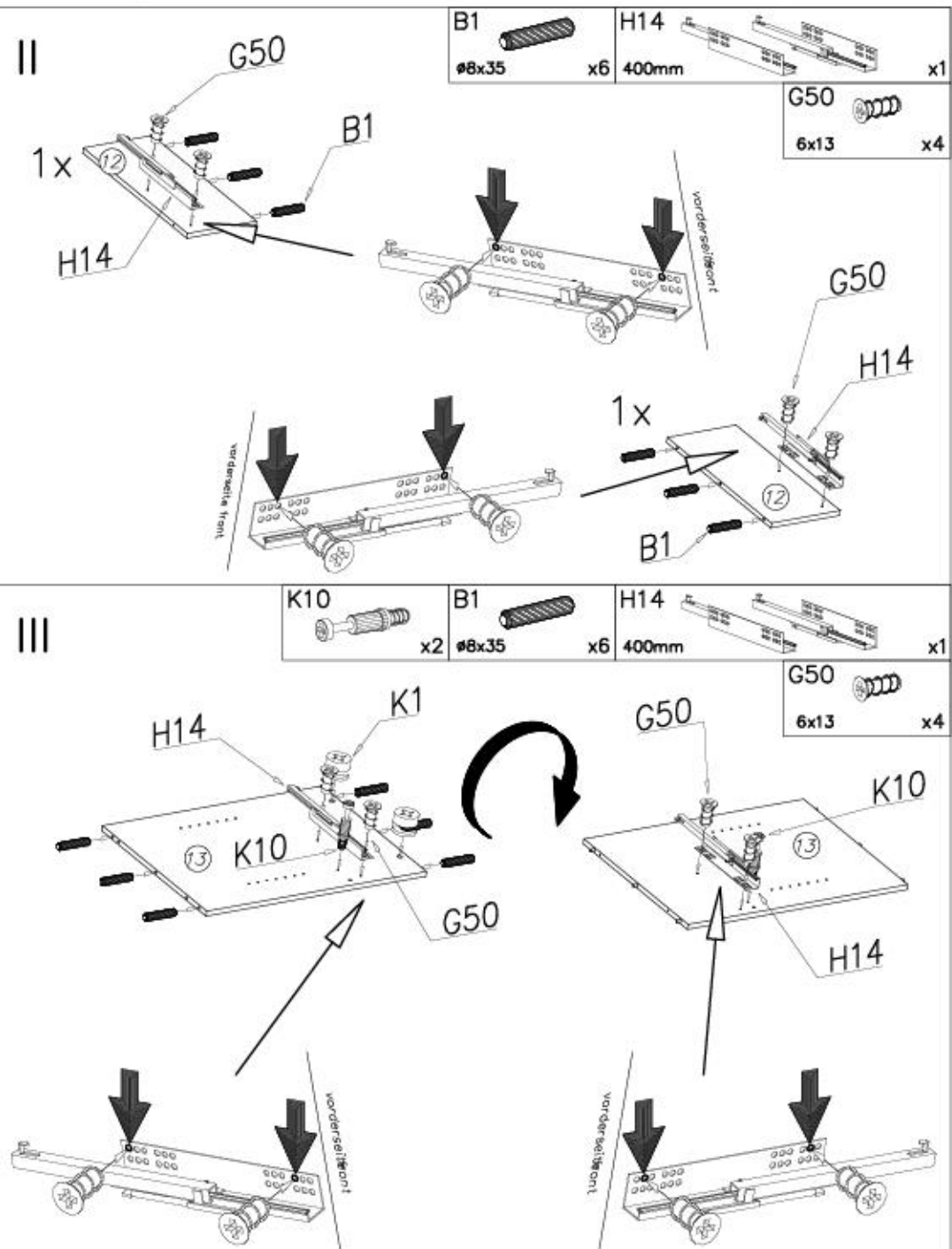
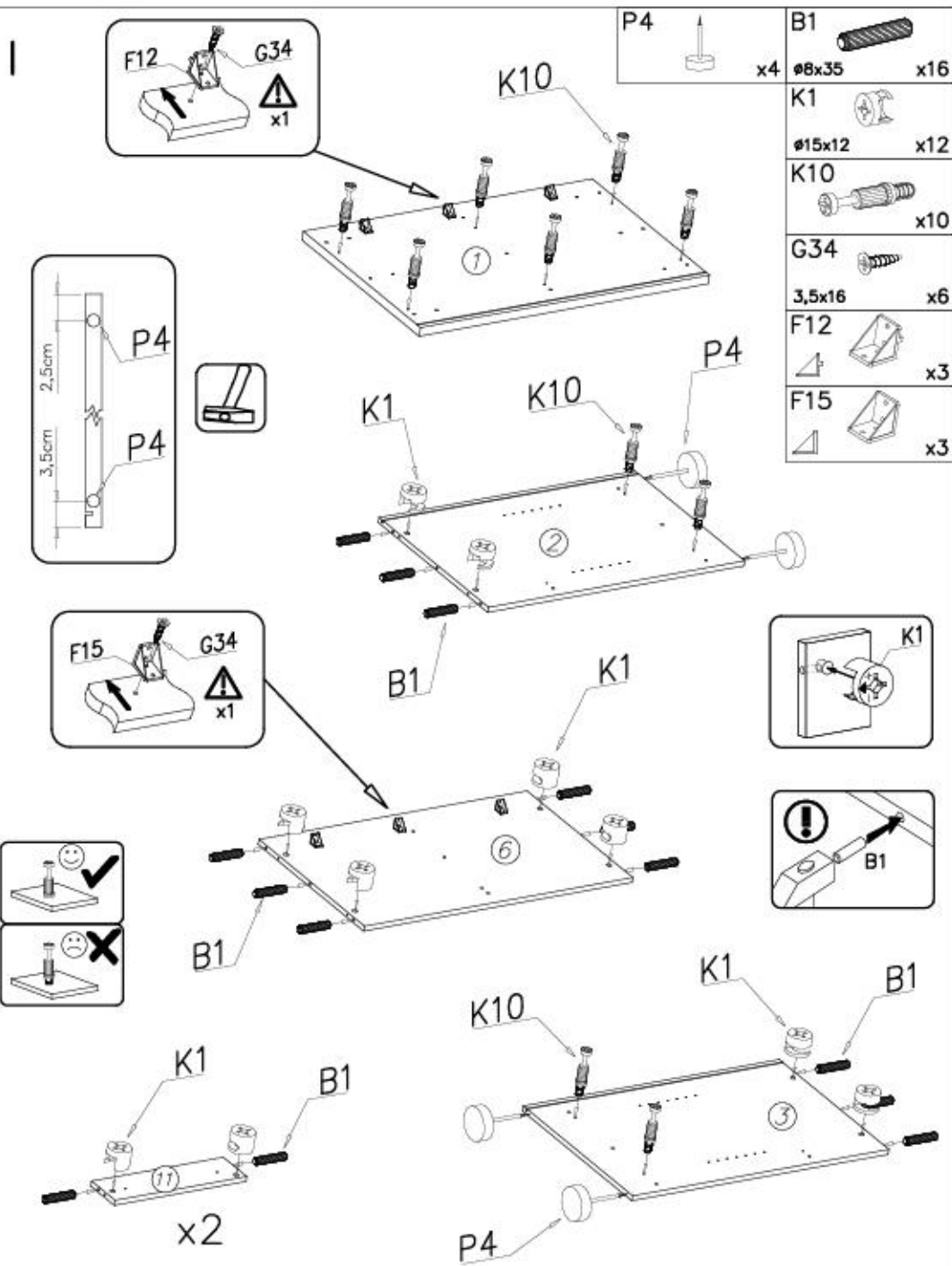


nr	L[mm]	B[mm]	T[mm]	Menge	Coll
1	1000	600	28	1	2/2
2	886	560	16	1	1/2
3	886	560	16	1	1/2
4	886	85	18	1	2/2
5	886	85	18	1	2/2
6	928	540	16	1	2/2
7	792	65	16	1	2/2
8	456	496	16	2	2/2
9	928	100	16	1	2/2

nr	L[mm]	B[mm]	T[mm]	Menge	Coll
10	531	391	16	2	1/2
11	456	120	16	2	1/2
12	241	540	16	2	1/2
13	770	540	16	1	1/2
14	792	470	3	2	2/2
15	391	180	16	2	1/2
16	400	140	12	2	2/2
17	400	140	12	2	2/2
18	339	126	16	2	2/2
19	349	406	3	2	2/2

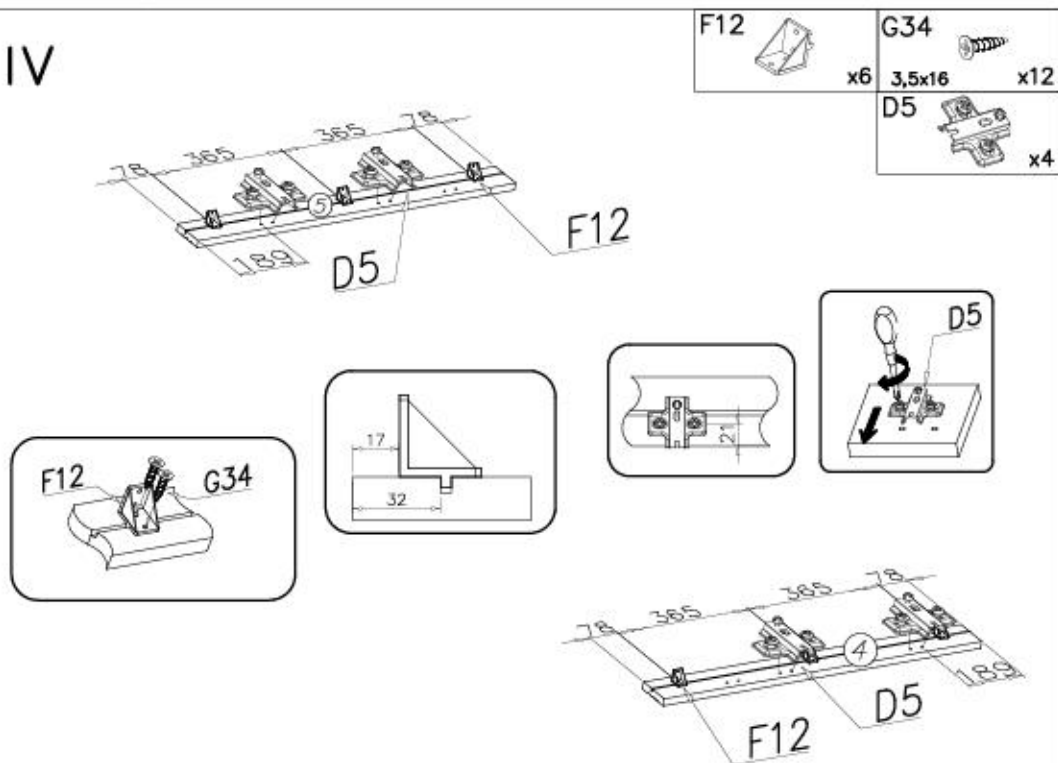


H14 400mm x2	K4 ø12x10 x4	A6 ø7x40 x8	A1 ø7x50 x4
I7 ø18 x14	G50 6x13 x8	P19 x1	W2 x1
N14 M4x22 x6	C5+D5 x4	S2 x7	M11 x1
E98 x2	K10 x18	B1 ø8x35 x28	I1 x6
K1 ø15x12 x14	G34 3,5x16 x84	F12 x9	F15 x5
		U6 ø8x40 x1	W1 BLUE, LEM, LUPROLO, LW x1
		E99 x2	
		G28 4x60 x1	

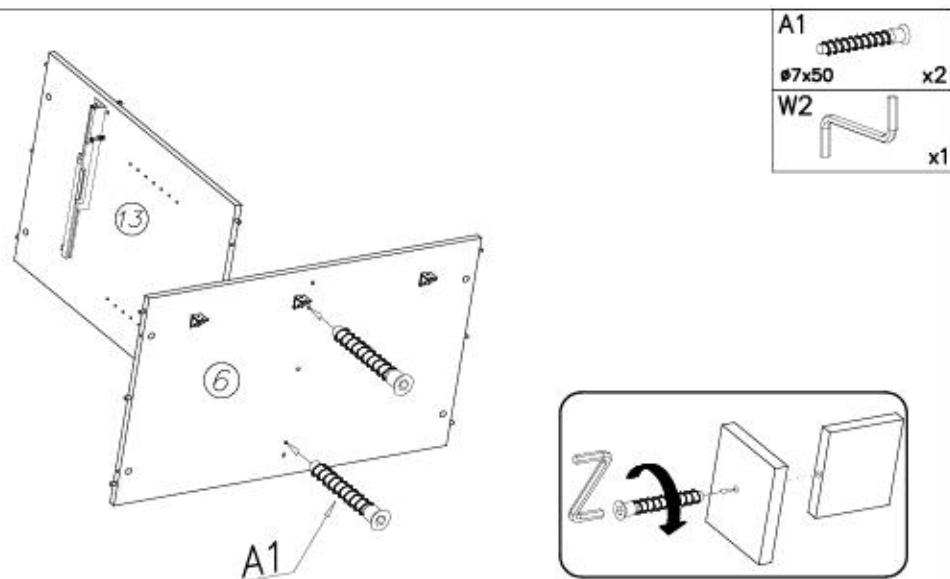




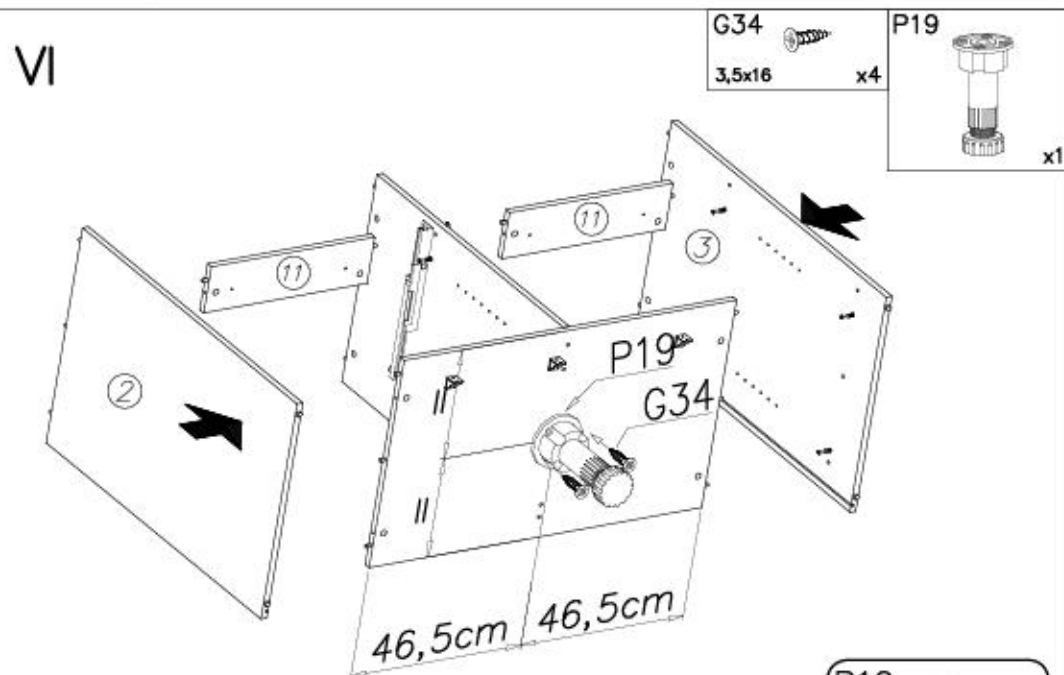
IV



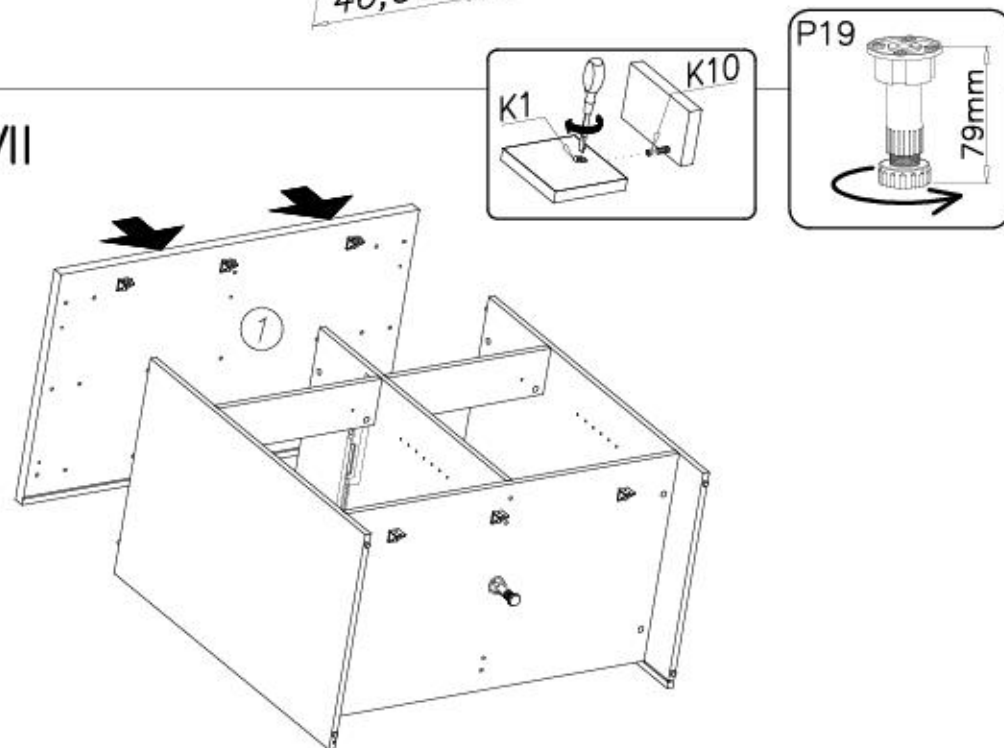
V



VI

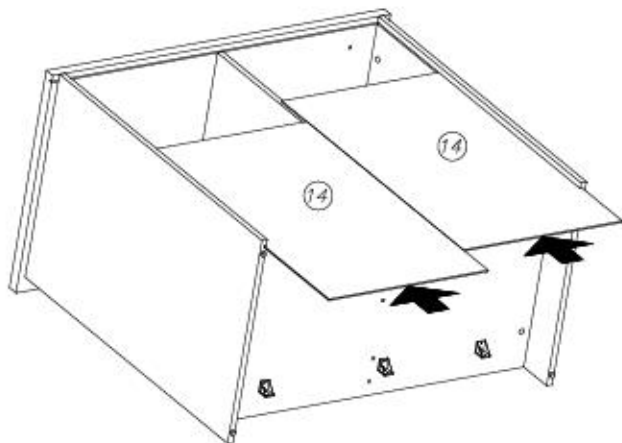


VII

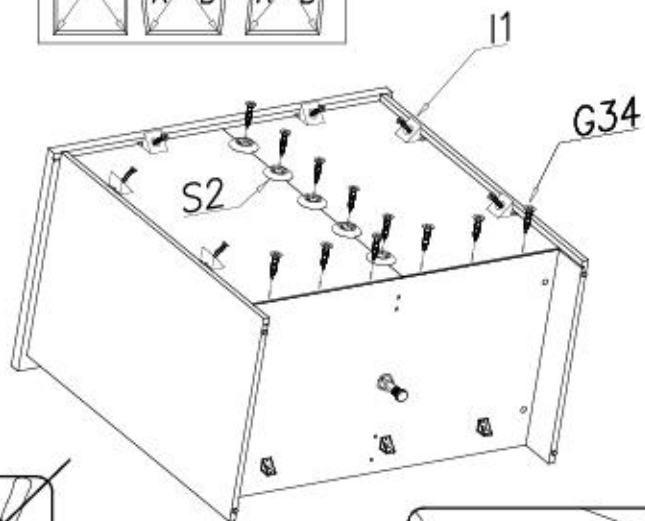
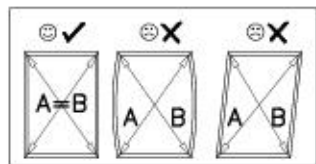
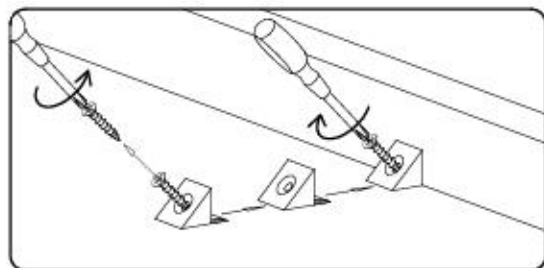
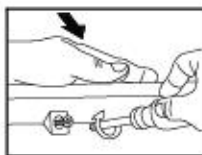




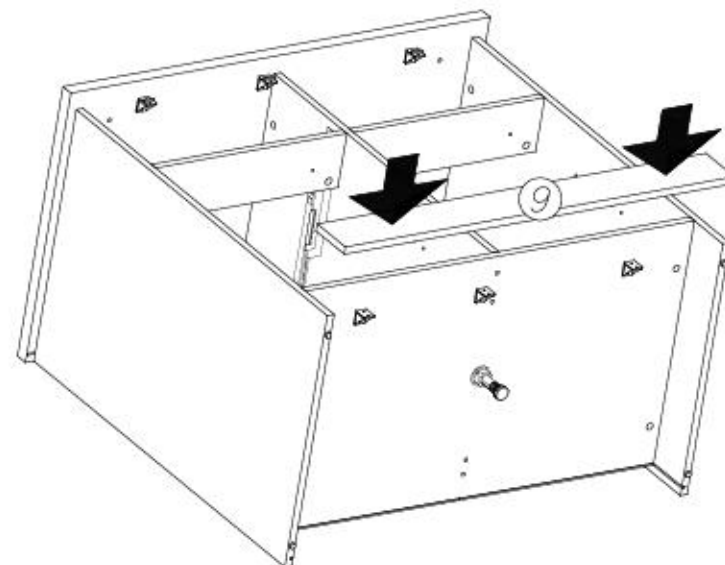
VIII



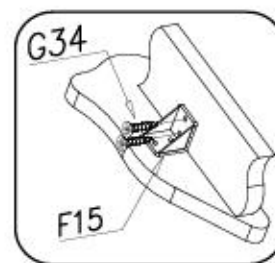
IX

G34
3,5x16 x15I1
x6S2
x7

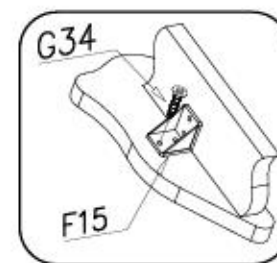
X

G34
3,5x16 x9

1.

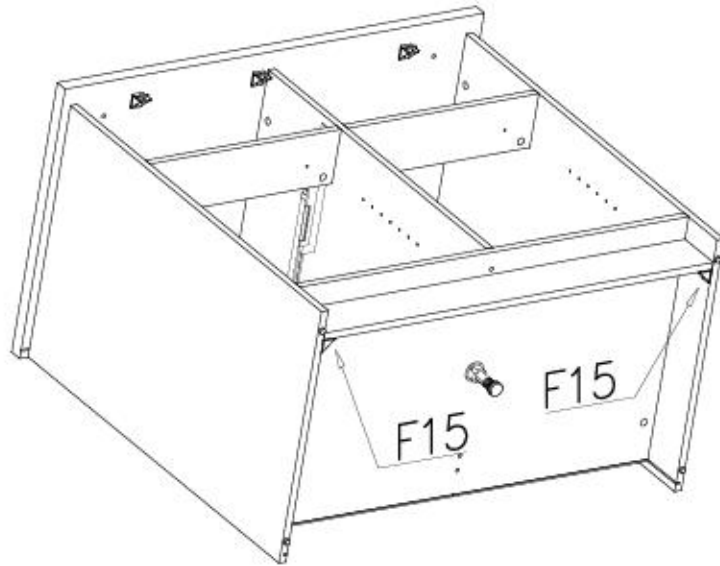
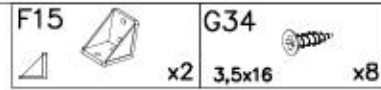


2.

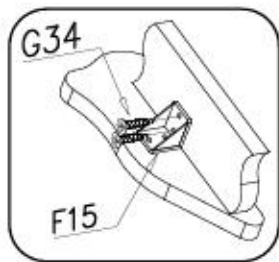




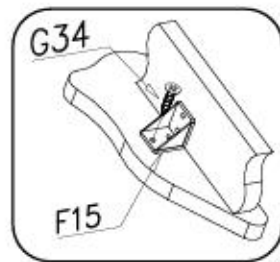
XI



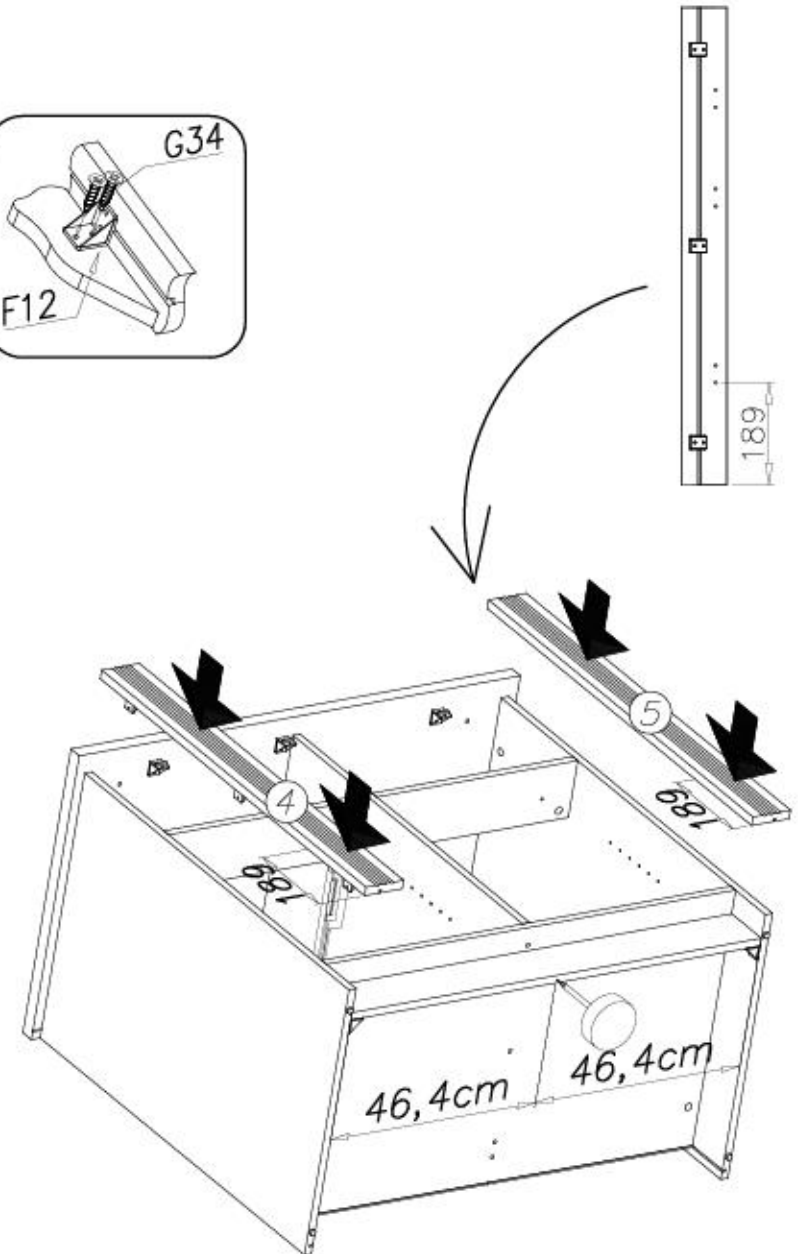
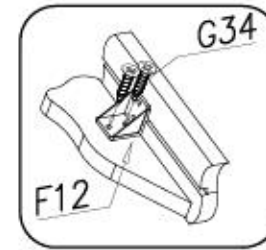
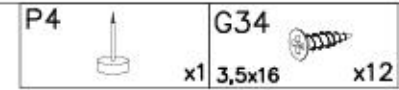
1.



2.

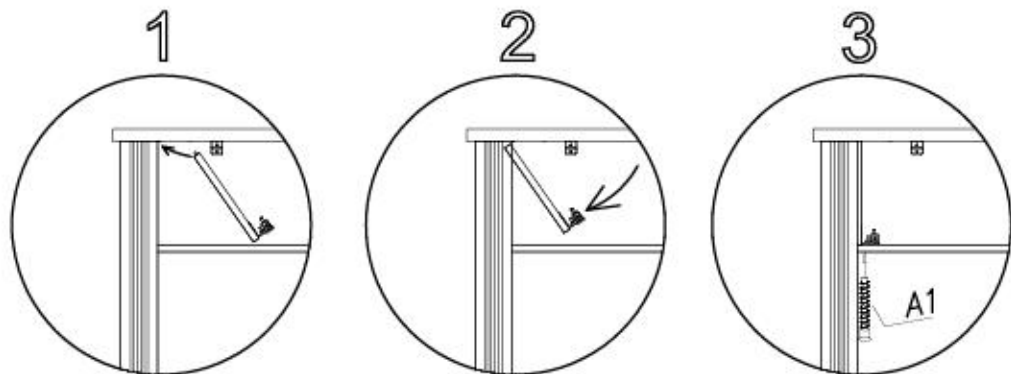
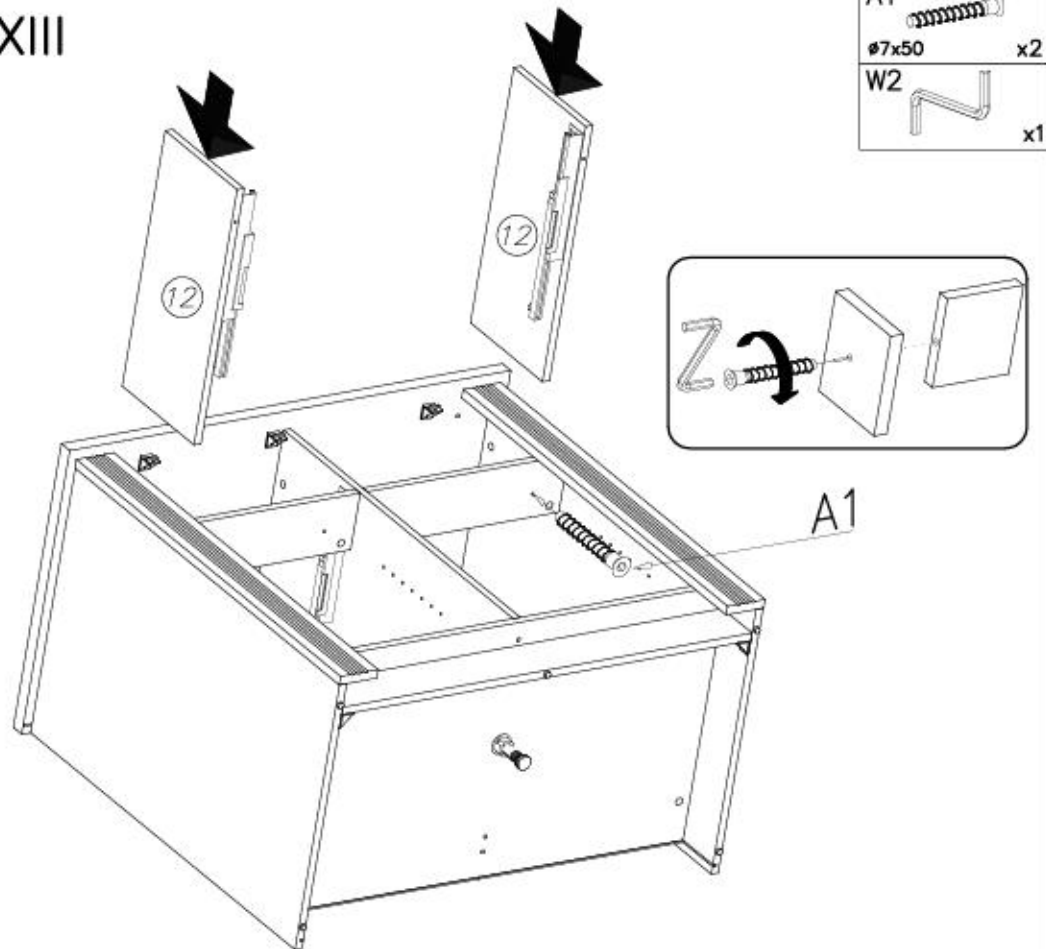


XII

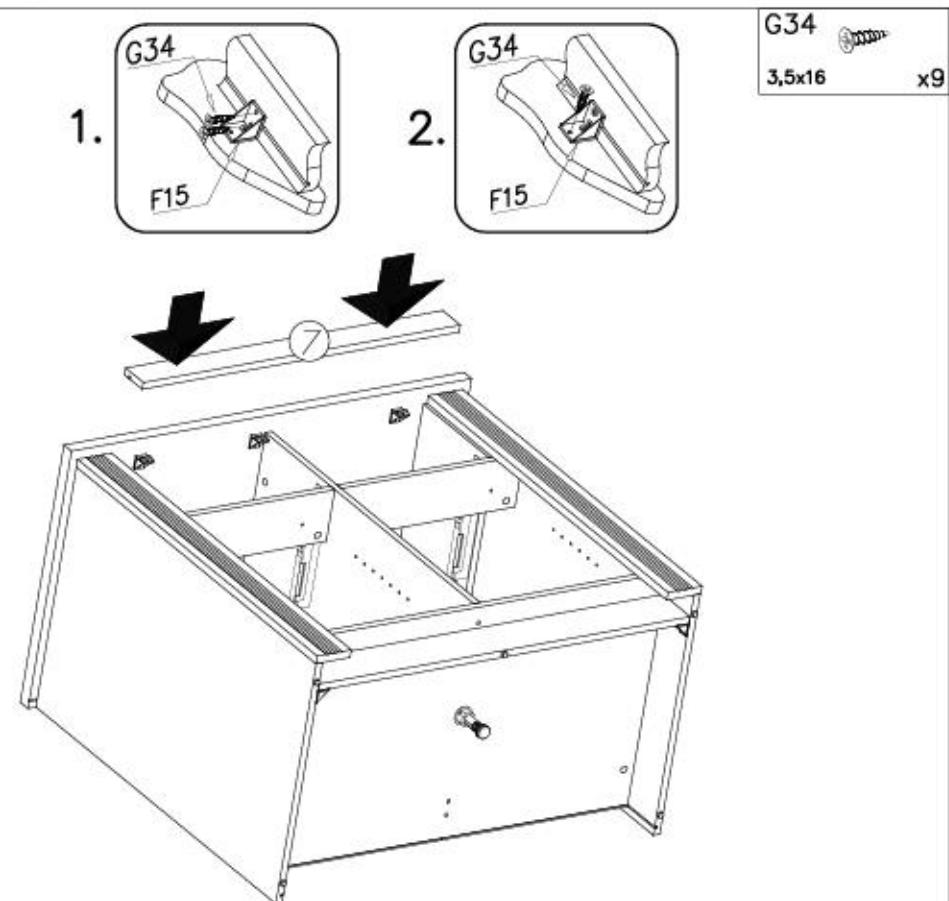




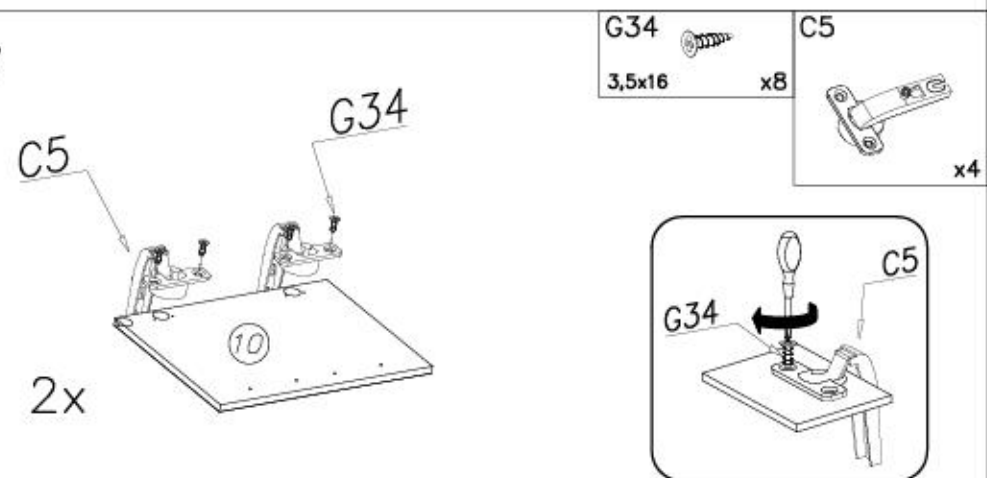
XIII



XIV

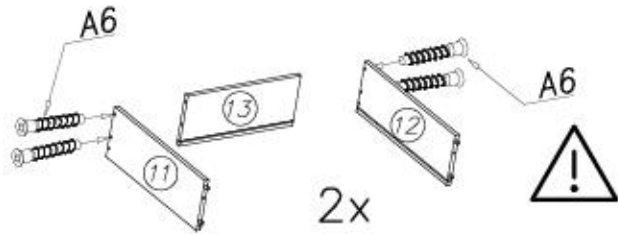


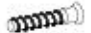

XV



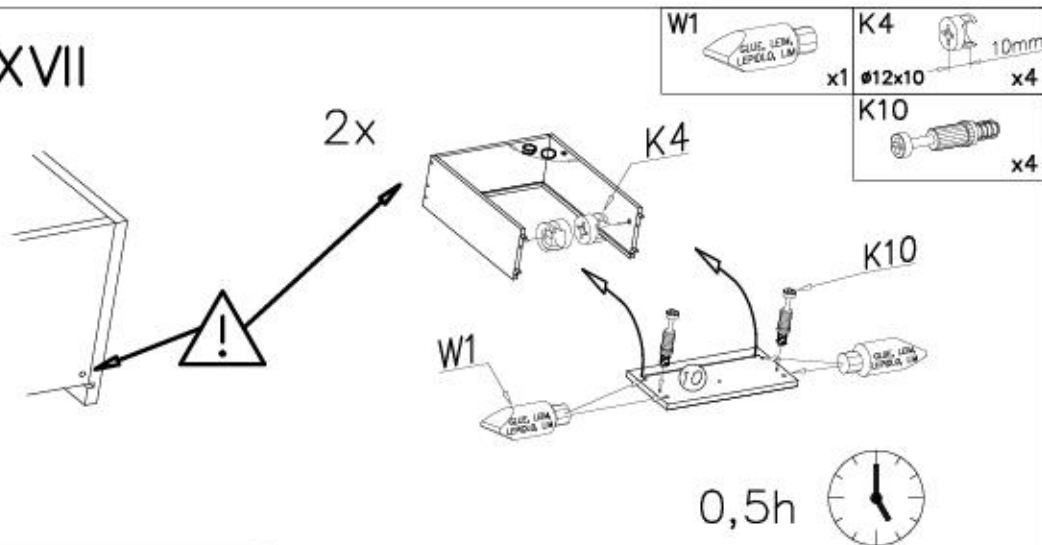



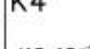

XVI



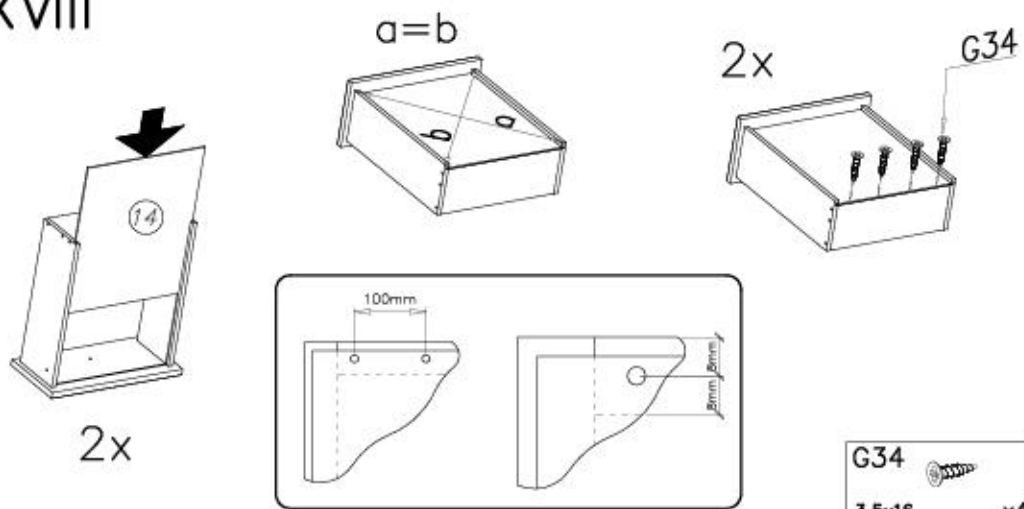
- A6  x8
- ø7x40
- W2  x1


XVII



- W1  x1
- K4  x4
- ø12x10 10mm
- K10  x4

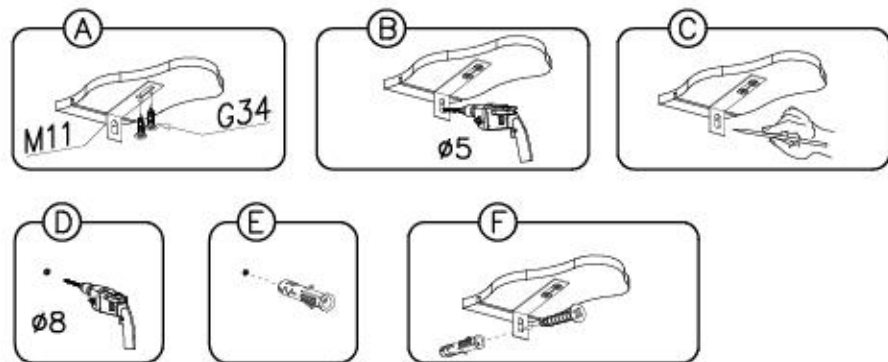
XVIII





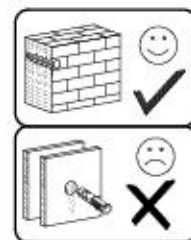
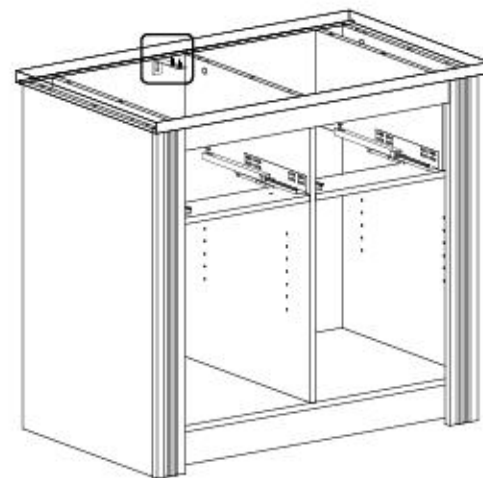
- G34  x4
- 3,5x16



XIX

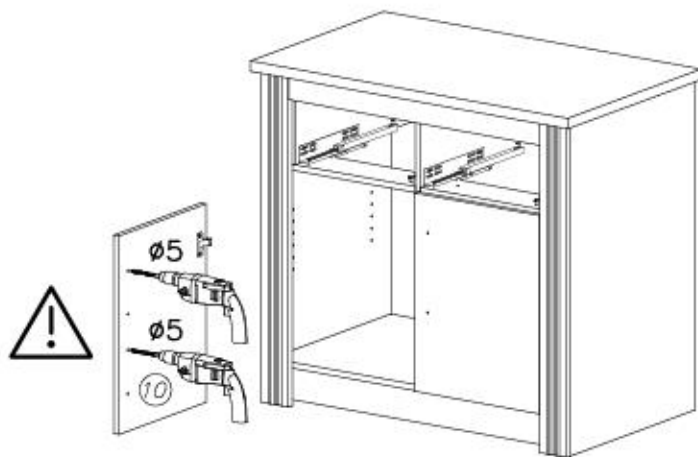
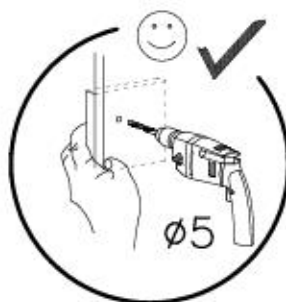
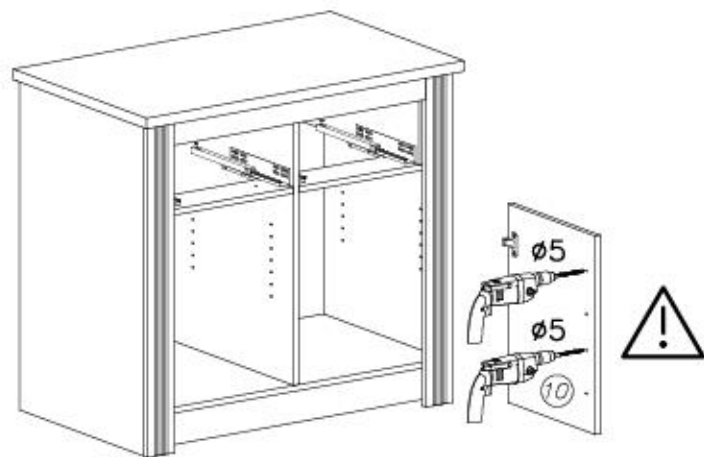


- M11  x1
- G34  x2
- 3,5x16

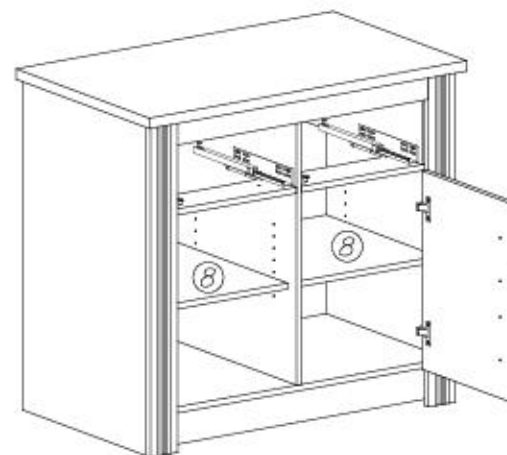
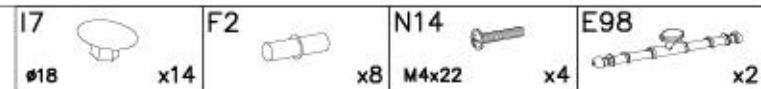




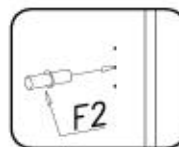
XX



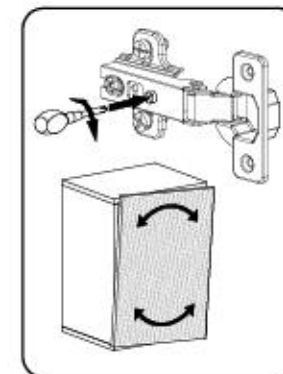
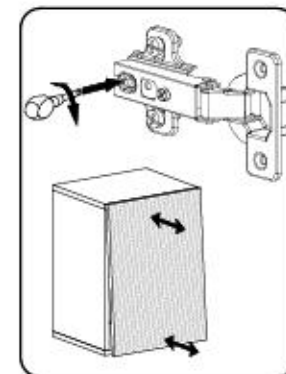
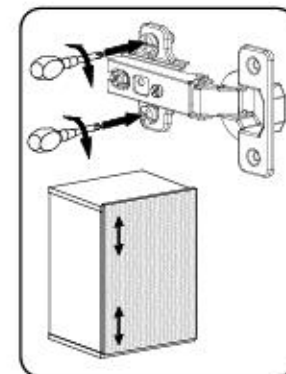
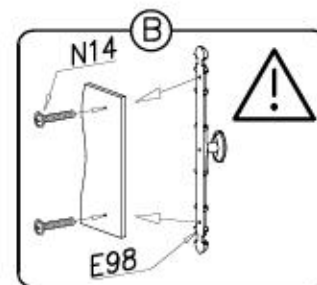
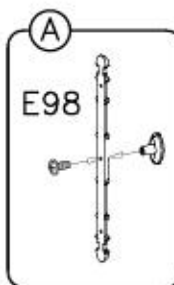
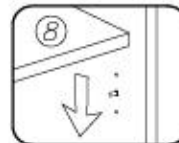
XXI



1

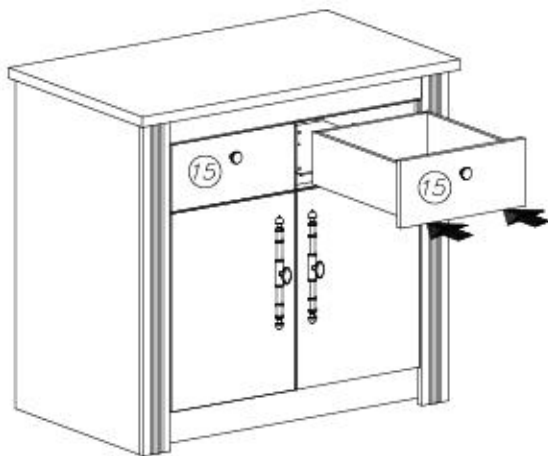


2

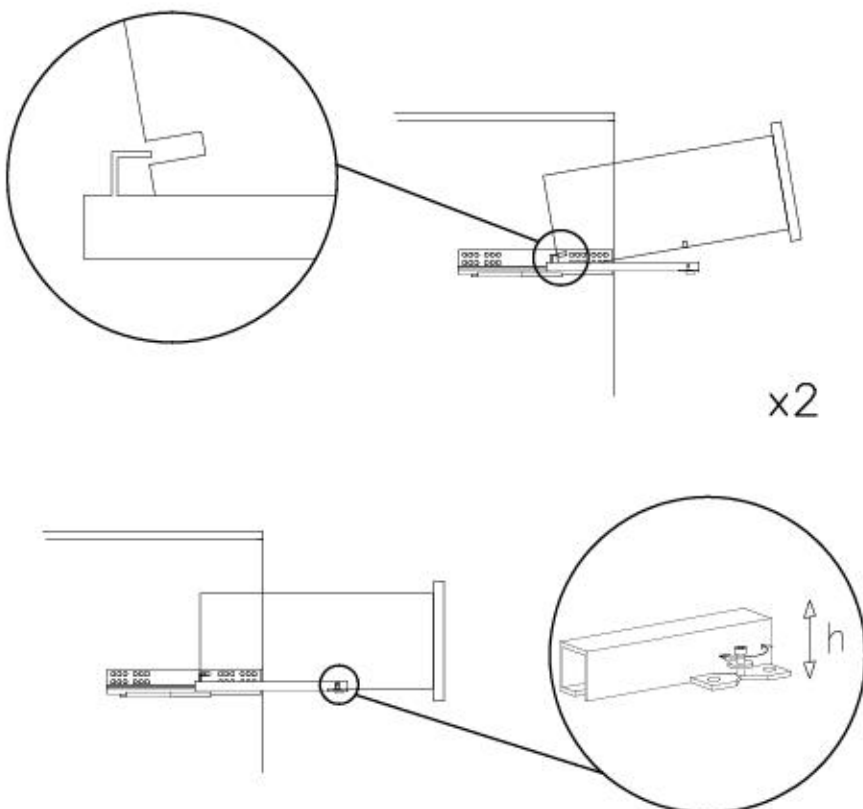
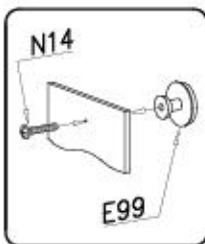




XXII



- E99  x2
- N14  x2
- M4x22  x2



Name • Nom • Nome • Naom • Nazwa • Jméno • Νόζον • Νέον • Denimire • Isim • Название	Nr • No • N° • Номер • Č • Sz	Typ • Type • Tip • Típus • Típo • Tun
Küche WESTMINSTER	--	A4

D Unser Anschreiben für Beschädigte
 Sollte Ihnen ein Beschädigt werden, können Sie diese Servicekarte direkt an die zuständige Werkstatt senden. Wir können allerdings nur Beschädigte auf diesem Weg verschicken. Sollen Sie eine andere Bearbeitung an Ihrem Möbelstück haben, so wenden Sie sich bitte direkt an Ihr Möbelhaus.

GB Our direct order service for fitting
 If a fitting should be missing to you, you know this service card directly following number below. We can in this way send away however any fitting. If you should have another objection to your piece of furniture, then they turn please to your furniture house.

CZ Naše přímé služby pro lování
 Pokud Vám něco chybí při montáži, můžete tuto servisní kartu odeslat přímo na náš ústřední servis. Naše zásady však můžeme poslat jen díky této kartě. Pokud byste měli nějaký jiný problém, obraťte se přímo na svého prodejce nábytku.

F Bien servir le notice de montage
 Recevoir les pièces manquantes vous-même. Réagissez et contactez le quincaillier. Montez - vous de l'outillage nécessaire. Amener - vous une zone de montage. Procédez au montage. Ne jamais forcer les assemblages. Respecter les vis selon l'outillage prévu d'usage. Garder votre notice de montage, si une pièce venait à manquer, elle serait le plus sûr moyen de communiquer avec votre magasin.

I Il nostro servizio diretto per l'ordine delle forniture
 Nel caso vi mancassero dei pezzi, potete spedire con questa carta che servirà direttamente al seguente numero. Per altri problemi al vostro mobile, potete rivolgervi al vostro mobilista.

BG Изпълнение отбавено от качество от "Dobro"
 Ако забравите нещо от количката, обикновено вие сте отишли директно в магазин. Можем да ви доставим само това, което е в магазин. Можем да ви доставим само това, което е в магазин. Можем да ви доставим само това, което е в магазин.

NL Onze directie voor het bestellen
 Wanneer er een onderdeel mist kunt u deze servicekaart direct aan onze winkel te nummer dat staat, zodat wij het juiste aantal van de service kunnen verzenden wij u contact op te nemen met uw meubelwinkler.

PL Nasz bezpośredni serwis części montażowych
 Jeżeli brakuje części koniecznych do montażu, prosimy o przesłanie nam tej karty serwisowej na niżej podany numer faxu. Materiały w ten sposób przesyłane będą bezpośrednio do Ciebie. W przypadku innych skargi dotyczących montażu, prosimy o zgłoszenie ich do sklepu meblowego w którym został dokonany zakup.

HR Servis na oglas
 U slučaju da nedostaje neki od dijelova molimo vas da ne dajete povratiti! Bez tog poselja ovaj servisni obrazac. Na ovaj način mogu se dostaviti samo dijelovi. U slučaju da imate dodatne prigovore vezane uz montažu molimo vas da se obratite izravno trgovini namještaja gdje ste ih kupili.

HU Direktmegbeszélés a hiányzó részekért
 Ha hiányzik egy alkatrész, az a hiányzó alkatrészt a felsorolt címre küldheti be. Azonban csak a hiányzó alkatrészt tudjuk így küldeni. Amennyiben másféle problémát állít fel, bizalmasan kérjük, forduljon közvetlenül a boltjához.

SK Naše priamu servisnú službu
 Ak by Vám chýbala nejaká časť kovárenia, môžete poslať túto servisnú kartu poslať bezom priamo na náš ústredný servis. Naše zásady však môžeme poslať iba pomocou tejto karty. Ak by ste mali iný problém pri montáži nábytku, obráťte sa priamo na vášho predajcu nábytku.

SLO Naše direktno službo za dobavo
 Če vam manjka kakikoli delov, lahko to servisno kartico pošljete na našo direktno na spodnje število. Na tej poti vam lahko pošljemo samo delovja. Če imate kakikoli vprašanje drug del pohištva, se obrnite neposredno na vašo trgovino pohištva.

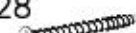




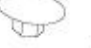








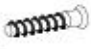
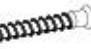









RO Serviciul nostru direct pentru furnizare
 În cazul în care vă lipsesc o piesă de mobilier puteți trimite această carte de servicii pe fax la numărul de mai jos. Noi nu putem trimite decât piesele de mobilier care sunt în această listă. Dacă aveți o altă reclamație referitoare la piese de mobilier, atunci vă rugăm să vă adresați direct la magazinul dvs. de mobilă.

RUS Наш прямой сервис для заказа деталей
 Если отсутствует какая-либо деталь, вы можете отправить эту карточку напрямую в наш центральный сервис. Мы можем отправить детали только по этому номеру. Если у вас есть другие претензии по поводу сборки мебели, пожалуйста, обращайтесь непосредственно в магазин, где вы приобрели мебель.

S Vår direkte service for bestillinger
 Om du sender en bestilling kan du få disse servicenettene direkte til butikken som er på nummeret som står på denne bestillingskortet. Vi kan kun sende ut de delene som er på listen på dette bestillingskortet. Hvis du har andre klager på møblene, så kan du direkte kontakte butikken din.

ES Nuestro servicio directo para suministros
 Si le falta algún accesorio, puede enviar esta tarjeta de servicio directamente a la siguiente dirección. No obstante, por este medio solo podemos enviar accesorios. Si tiene alguna otra objeción sobre su mueble, consulte directamente con su mueblera.

TR Doğrudan hizmetler için siparişler
 Bir mobilya parçası ya da aksesuarı bulamazsanız doğrudan aşağıdaki numaraya doğrudan mail vasıtasıyla yazabilirsiniz. Sadece bu yolla doğrudan hizmetlerimizi talep edebilirsiniz. Mobilyanızla ilgili diğer problemler için doğrudan mobilya satıcınıza danışın.

G28 		
4x60 x...		
U6 		
ø8x40 x...		
C5+D5 	H14 	
x...	400mm x...	
N14 	I7 	G50 
x...	ø18 x...	6x13 x...
M4x22 	K1 	K10 
x...	ø15x12 x...	x...
E98 	E99 	W1 
x...	x...	x...
K4 	A6 	A1 
ø12x10 x...	ø7x40 x...	ø7x50 x...
P19 	W2 	F2 
x...	x...	x...
S2 	I1 	F12 
x...	x...	x...
B1 	G34 	F15 
ø8x35 x...	3,5x16 x...	x...



Name • Nom • Nome • Naam • Nazwa • Имя • Νόμος • Νέμ • Denumire • Isim • Название	Nr • No • N° • Номер • Č • Sz	Typ • Type • Tip • Тип • Трo • Tun
Küche WESTMINSTER	---	A4

D Unser Dienstservice für Beschädigte
Sollte Ihnen ein Beschädigtes fehlen, können Sie diese Servicekarte direkt an die zuständige Nummer senden. Wir können allerdings nur Beschädigte auf diesem Weg verschicken. Bitte Sie eine andere Benachrichtigung an Ihrem Möbelstück haben, so werden Sie sich besser zurecht an Ihr Möbelstück.

GB Our direct order service for fitting
If a fitting should be missing to you, you know this service map directly following number boxes. We can in this way send away however only fitting. If you should have another objection to your piece of furniture, then they turn please to your furniture house.

CZ Nežto přímé služby pro školení
Obyčejně v rámci služby je z kontá, můžete tuto službu kartu odložit přímo na náš úroveň číslo. Tímto způsobem však můžeme poslat jen tyto služby. Pokud byste měli jiné nároky, obraťte se přímo na svého prodejce nábytku.

F Mon atelier de service pour les dommages
Après la phase de commande votre matériel, nous vous en contrôlons la conformité. Toutefois, nous ne pouvons pas vous envoyer que des pièces détachées. Si vous avez d'autres objections à votre matériel, veuillez vous adresser à votre magasin.

I Il nostro servizio diretto per l'ordine delle forniture
Nel caso di mancanza del pezzo, potete spedirci per questo carta che serve direttamente al seguente numero. Per altri problemi al vostro mobile, potete rivolgervi al vostro mobilificio.

BG Прямият доставяване на повредени части "Добавка"
Ако имате липсващи или повредени части, доставяването може да бъде направено директно на нашия център за поддръжка - добавка, докато дозволите. До това време, докато не получите директно от нас повредените части, не можете да получите други услуги. Ако имате други въпроси относно качеството на доставката, се молиме да се свържете директно с вашия магазин за мебели.

NL Directe dienstverlening voor losse onderdelen
Wanneer er een onderdeel mist kunt u deze servicekaart direct aan onze afdeling Bestuurder sturen. Wij kunnen alleen losse onderdelen verzenden. Mocht u een ander probleem aan uw meubel hebben verduidelijk wij u contact op te nemen met uw meubelwinkelaar.

PL Usługa bezpośredniej pomocy dla części montażowych
Jeżeli brakuje części koniecznych do montażu, prosimy o przesłanie nam tej karty serwisowej na nasz podany numer faxu. Możemy w ten sposób przysłać brakujące części. W przypadku innych obaw dotyczących mebla, prosimy o skierowanie ich do naszego meblowego w którym został dokonany zakup.

HR Servis za oštećenje
U slučaju da nedostaje neki od dijelova meblu vas de ne dalje ne možemo! Fax broj poslate ovaj servisni obrazac. Na ovaj način mogu se dostaviti samo dijelovi. U slučaju da imate dodatne prigovore vezane sa kvalitetom namještaja molimo vas da se obratite izravno trgovini namještaja gdje je i kupljen.

HU Közvetlen szolgáltatás károsított részekre
Ha néhány egy részelt, azt a károsított részekről értesítve az eladó központba küldheti. Azonban csak a károsított részeket tudjuk így kiküldeni. Amennyiben másféle problémák állnak fenn a vásárolt tárgyval szemben, forduljon közvetlenül a boltjához.

SK Náš priamy servis pre škodené dielce
Ak by Vám chýbalo nejaké dielce, môžete poslať túto servisnú kartu priamo na náš úroveň číslo. Týmto spôsobom však môžeme poslať iba tieto služby. Ak by ste mali iné námietky, obráťte sa priamo na Vašu predajňu nábytku.

SLO Naše direktna služba za školenje
Če vam manjka kakšno delce, lahko to servisu kartico oddate po direktno pošljete na našo številko. Po tej poti vam lahko pošljemo samo delce. Če imate kakšne druge pritožbe, se obrnite neposredno na vašo trgovino pohištva.

RO Servis-ul nostru direct pentru furnituri
In cazul in care va lipseste o piesa de mobilier sau ai primit un articol direct, poate casti de servicii pe fax la numarul de mai jos. Noi nu putem expedii piese de mobilier direct pe aceasta cale. Dacă aveți o altă reclamație referitoare la piese de mobilier, atunci vă rugăm să vă adresați direct la magazinul dvs. de mobilă.

RUS Наш прямой сервис для поставки поврежденных частей мебели
Если обнаружено, что Вам не хватает той или иной детали мебели, Вы можете отправить сервисную карту на наш центр обслуживания на указанный номер. Однако, только поврежденные детали мы можем отправить по этому адресу. Если у Вас возникли иные претензии относительно приобретенной мебели, пожалуйста, обращайтесь непосредственно в магазин, осуществляющий продажу.

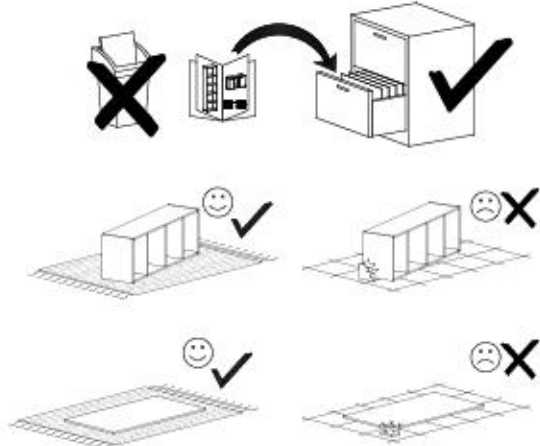
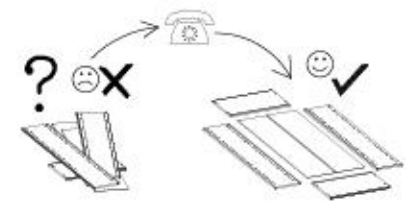
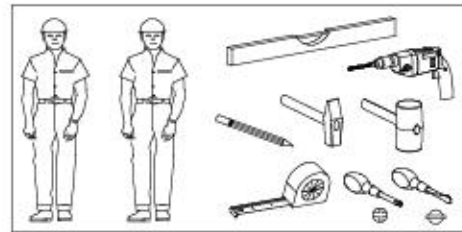
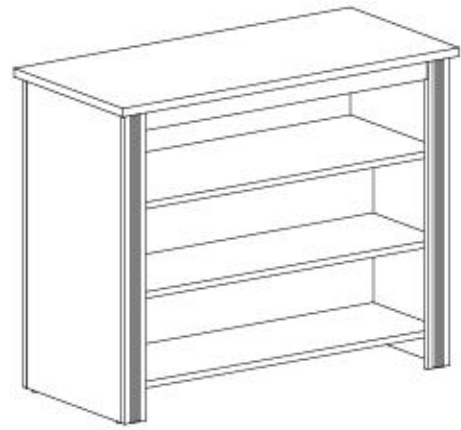
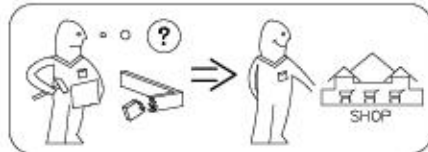
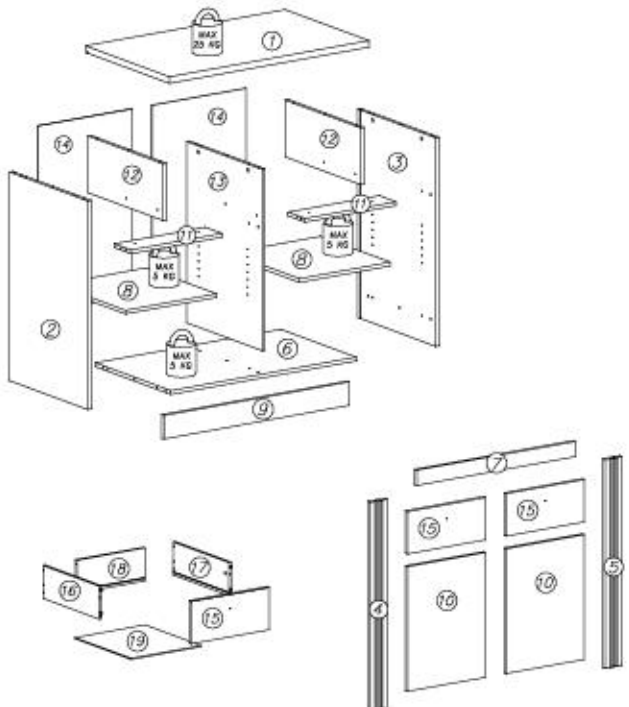
S Vår direkte service for beskadigede
Om du sender en beskadiget kan du få de nødvendige dele direkte til os. Vi kan kun sende de nødvendige dele på denne måde. Hvis du har andre klager om kvaliteten på møblene, bedes du kontakte din møbelbutik direkte.

ES Nuestro servicio directo para averías
Si le falta algún accesorio, puede enviar esta tarjeta de servicio directamente a la siguiente dirección. No obstante, por esta vía solo podemos enviar accesorios. Si tiene alguna otra objeción sobre su mueble, consulte directamente con su mueblería.

TR Damaged item (damaged furniture)
If something is missing or damaged to your furniture, you can send this service card directly to the number below. We can only send damaged parts this way. If you have any other concerns about the quality of the furniture, please contact the store where you bought the furniture directly.

nr	L[mm]	B[mm]	T[mm]	Menge	Coll
1	1000	600	28	1	2/2
2	886	560	16	1	1/2
3	886	560	16	1	1/2
4	886	85	18	1	2/2
5	886	85	18	1	2/2
6	928	540	16	1	2/2
7	792	65	16	1	2/2
8	458	496	16	2	2/2
9	928	100	16	1	2/2

nr	L[mm]	B[mm]	T[mm]	Menge	Coll
10	531	391	16	2	1/2
11	456	120	16	2	1/2
12	241	540	16	2	1/2
13	770	540	16	1	1/2
14	792	470	3	2	2/2
15	391	180	16	2	1/2
16	400	140	12	2	2/2
17	400	140	12	2	2/2
18	339	126	16	2	2/2
19	349	406	3	2	2/2

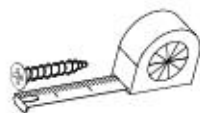
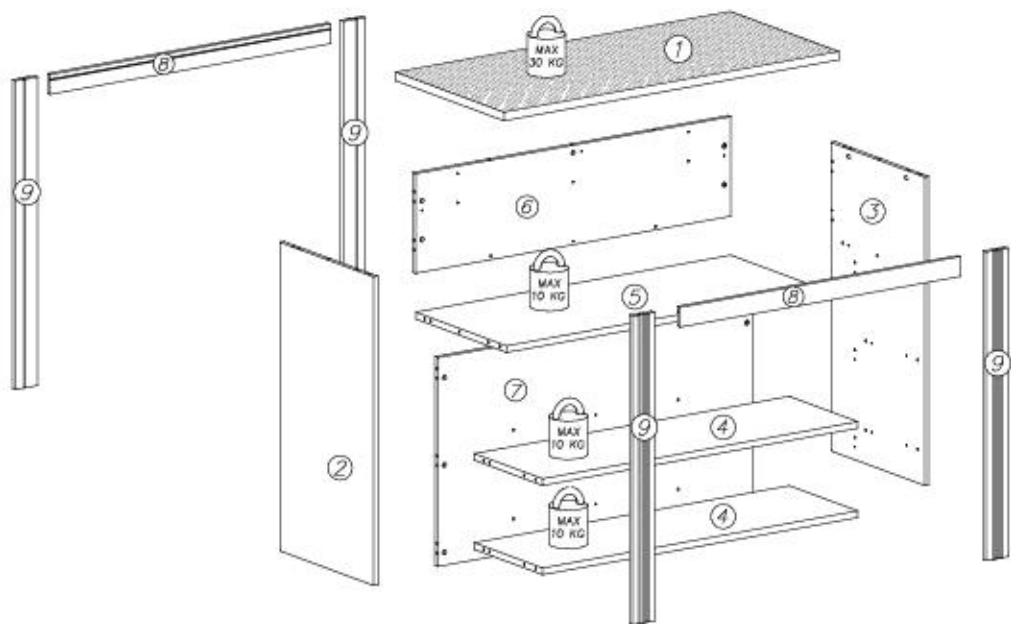


- (D)** Montageanleitung
- (NL)** Handleiding voor de montage
- (TR)** Montaj talimatı
- (F)** Notice de montage
- (CZ)** Montážní návod
- (HU)** Szerelési útmutató
- (GB)** Assembly instructions
- (PL)** Instrukcja montażu
- (RU)** Инструкция по монтажу
- (IT)** Istruzioni di montaggio
- (SK)** Návod na montáž
- (RO)** Instrucțiuni de montaj
- (ES)** Instrucciones de montaje
- (TR)** Montaj Talimatı

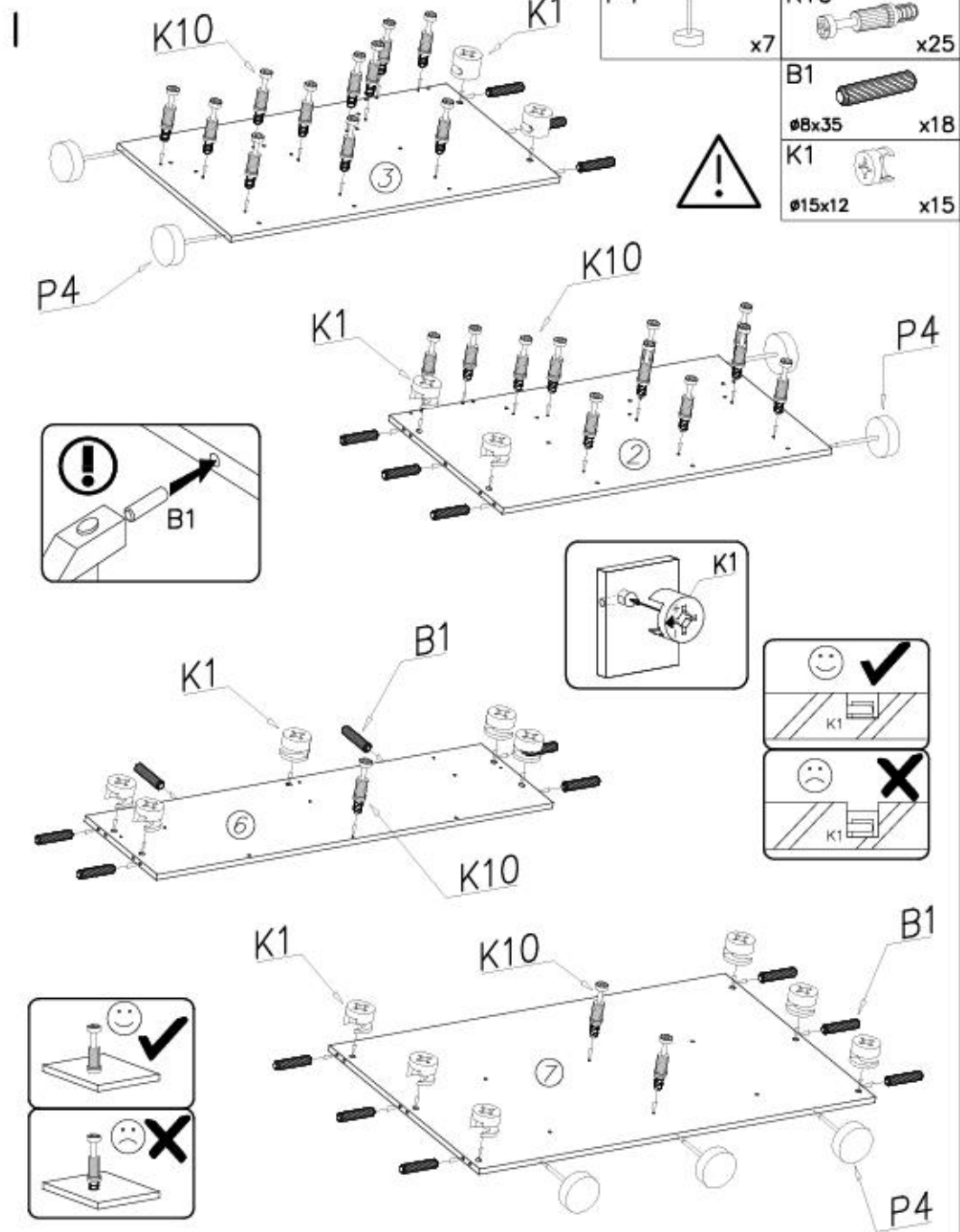


n°	L[mm]	B[mm]	H[mm]	Marge	Col.
1	1300	600	28	1	2/3
2	1016	520	16	1	3/3
3	1016	520	16	1	3/3
4	1224	379	22	2	1/3
5	1224	504	22	1	1/3

n°	L[mm]	B[mm]	H[mm]	Marge	Col.
6	1224	328	16	1	1/3
7	1224	688	16	1	2/3
8	1088	65	16	2	1/3
9	1016	85	18	4	3/3



N14 M4x22 x3	K1 Ø15x12 x15	K2 Ø15x16 x15	G3 4x30 x5	P4 x7
I7 Ø18 x30	K10 x30	B1 Ø8x35 x38	E76 1120mm x1	F12 x13






II

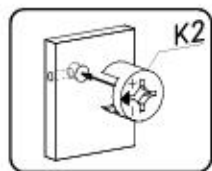
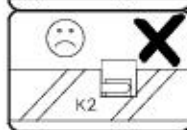
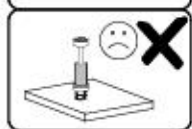
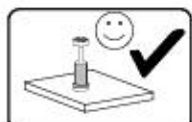
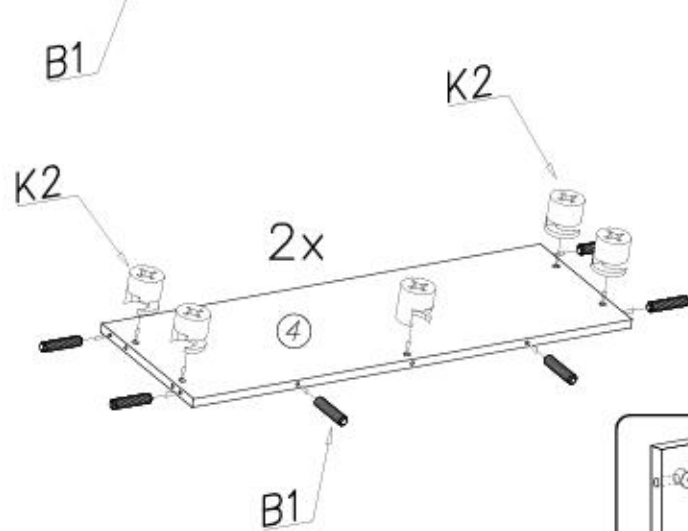
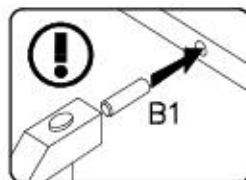
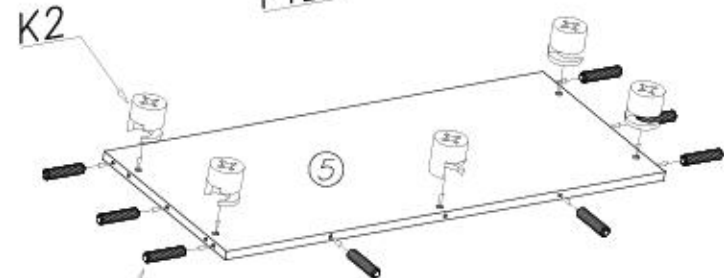
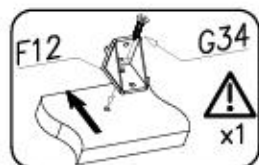
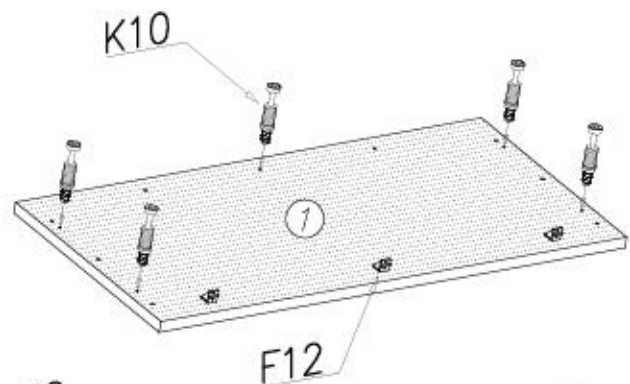
G34  x3
3,5x16

F12  x3

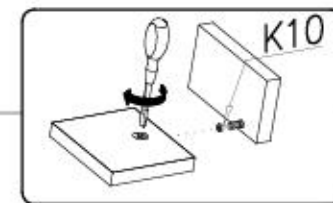
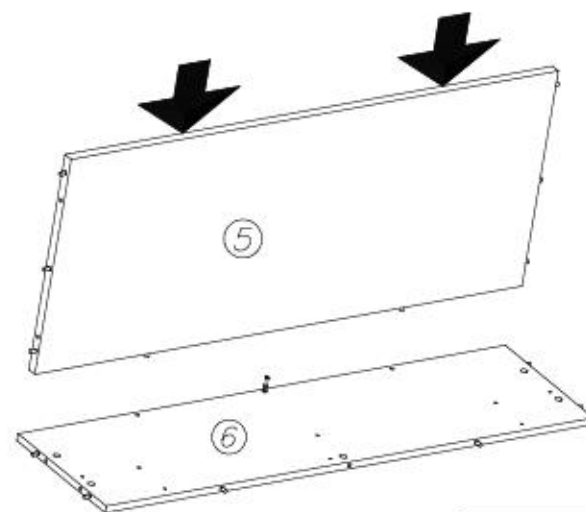
K10  x5

B1  x20
ø8x35

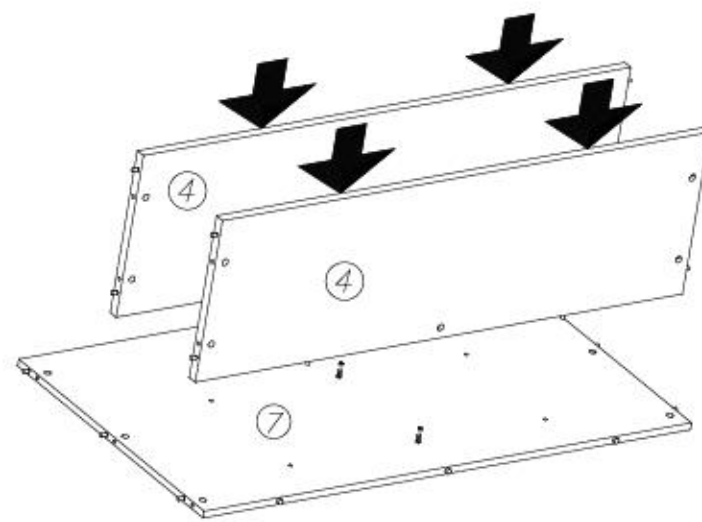
K2  x15
ø15x16



III

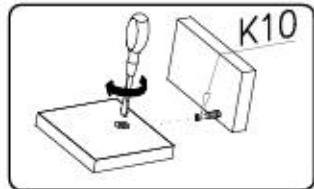
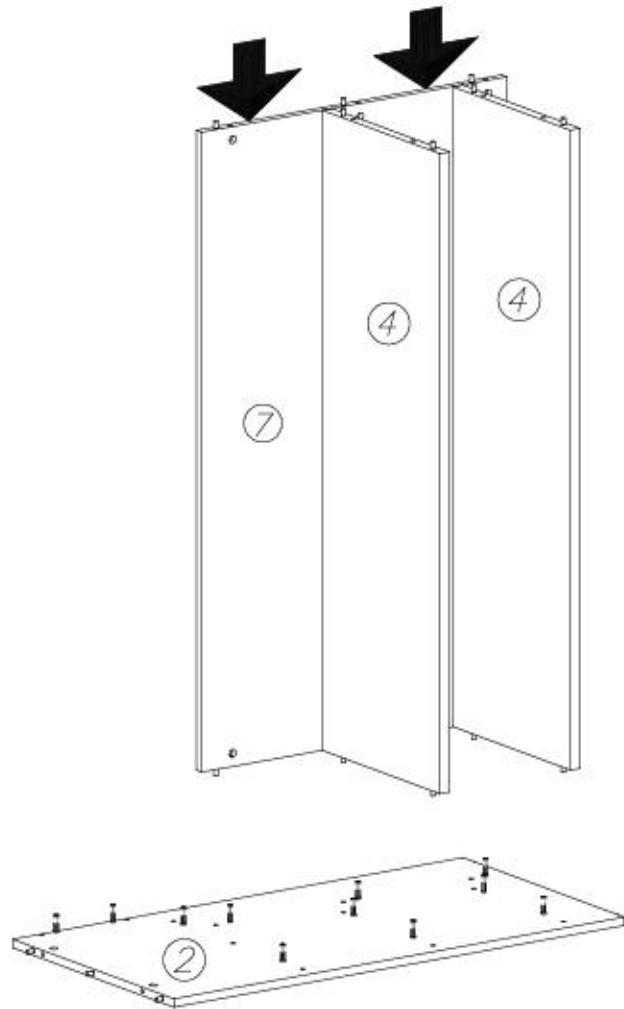


IV

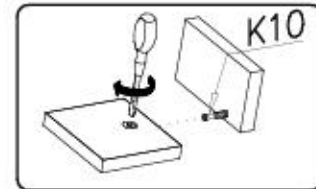
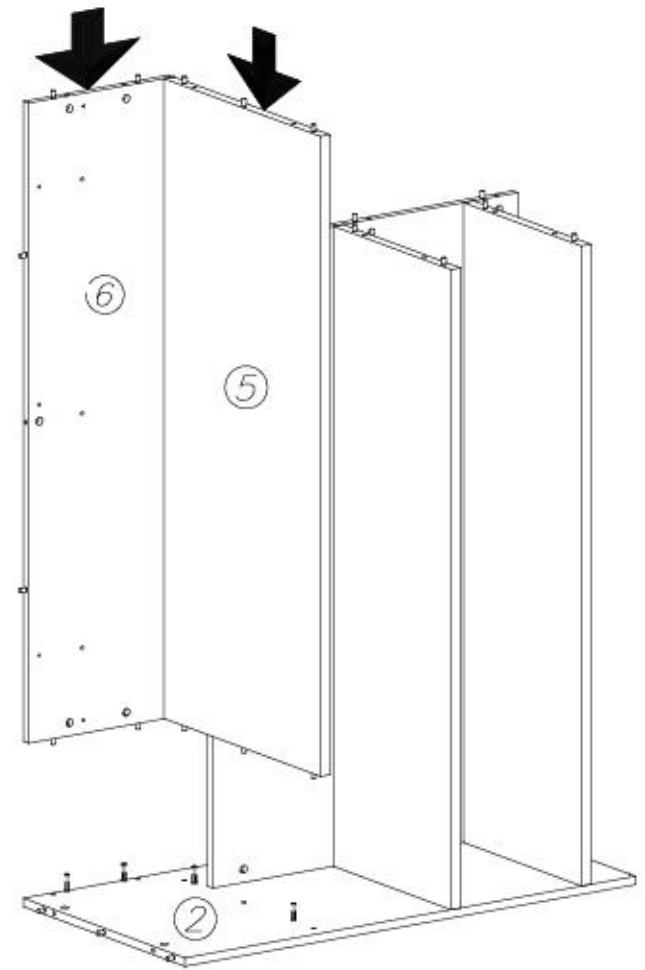




V



VI

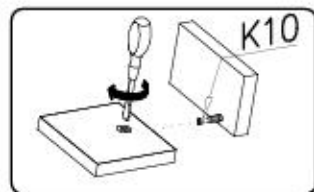
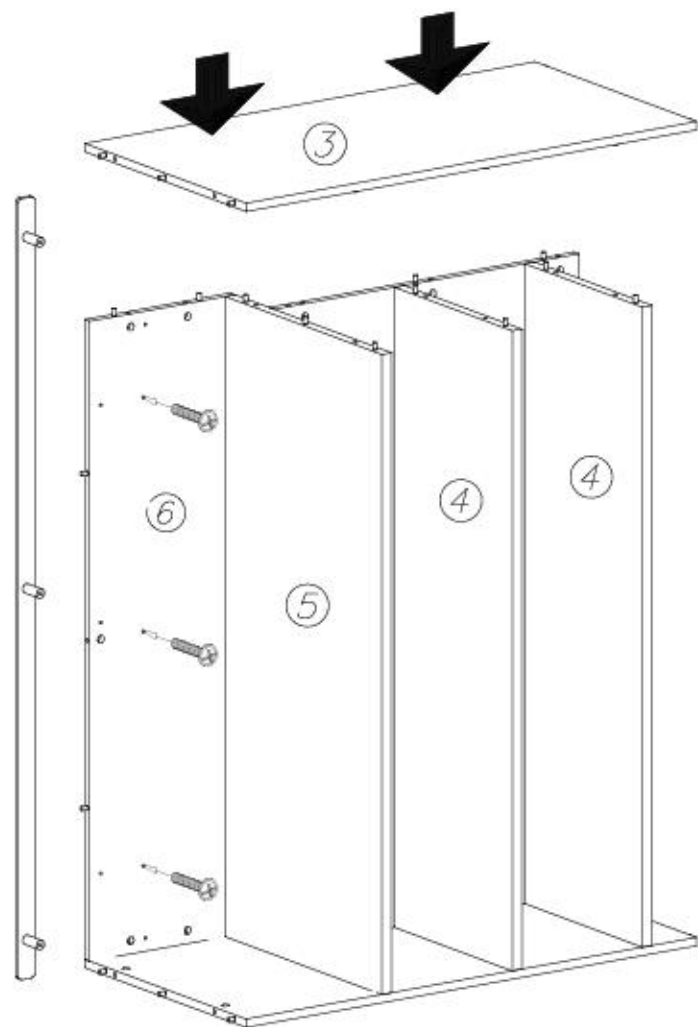


8/14

Küche WESTMINSTER C1



VII



N14



M4x22 x3

E76



1120mm

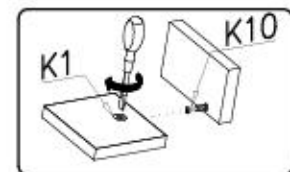
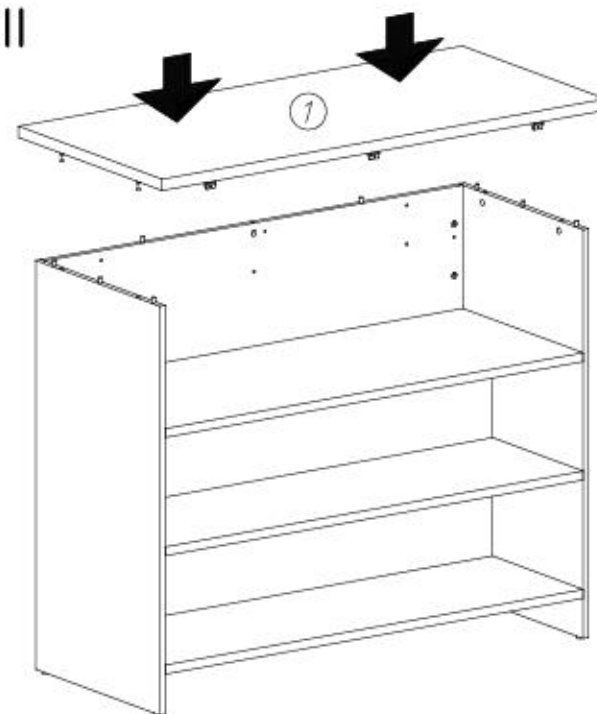
x1

9/14

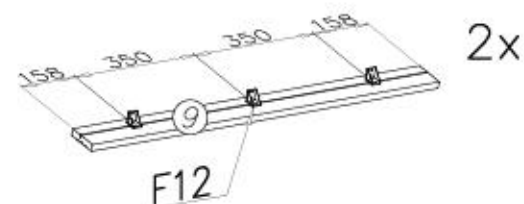
Küche WESTMINSTER C1



VIII



IX



2x

F12

G34



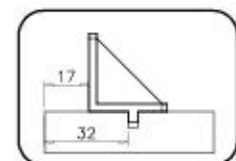
3,5x16

x12

F12



x6

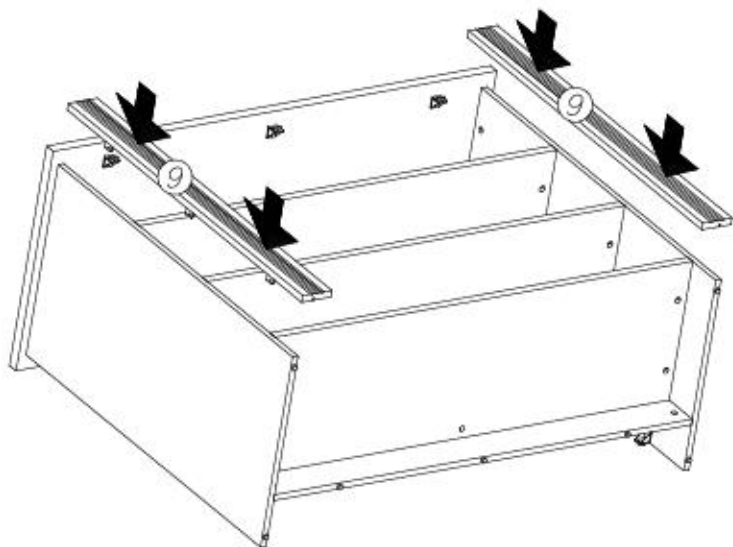


10/14

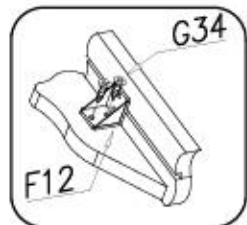
Küche WESTMINSTER C1



X



G34 3,5x16 x12

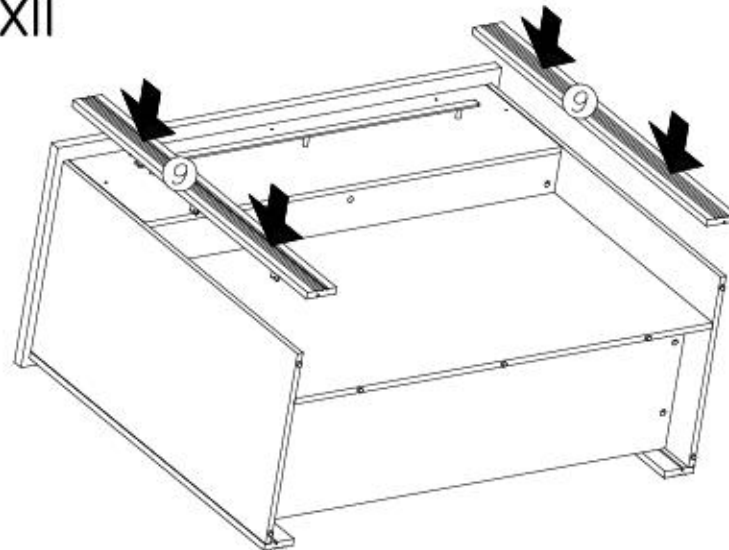


11/14

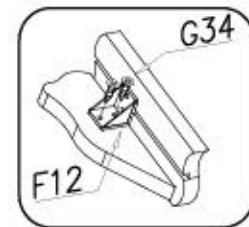
Küche WESTMINSTER C1



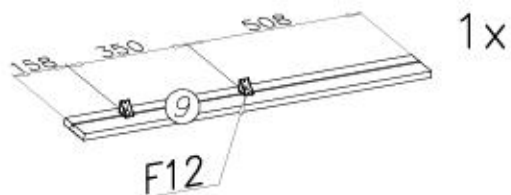
XII



G34 3,5x16 x8

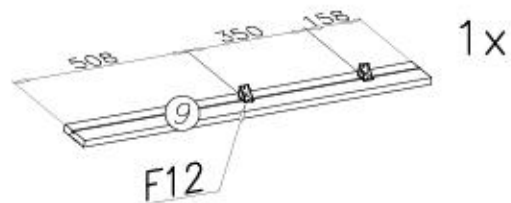


XI

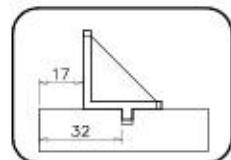
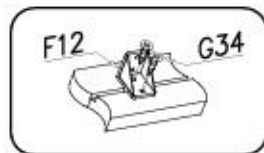


1x

G34 3,5x16 x8
F12 x4

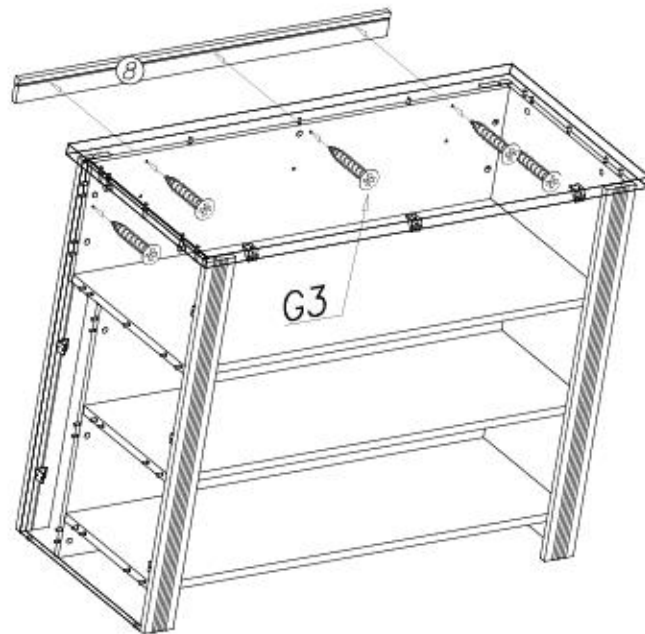
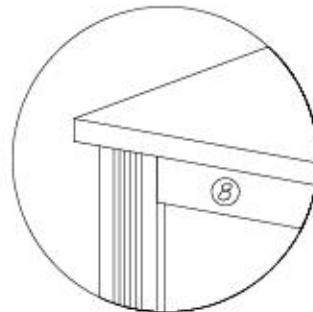


1x



XIII



G3 4x30 x5

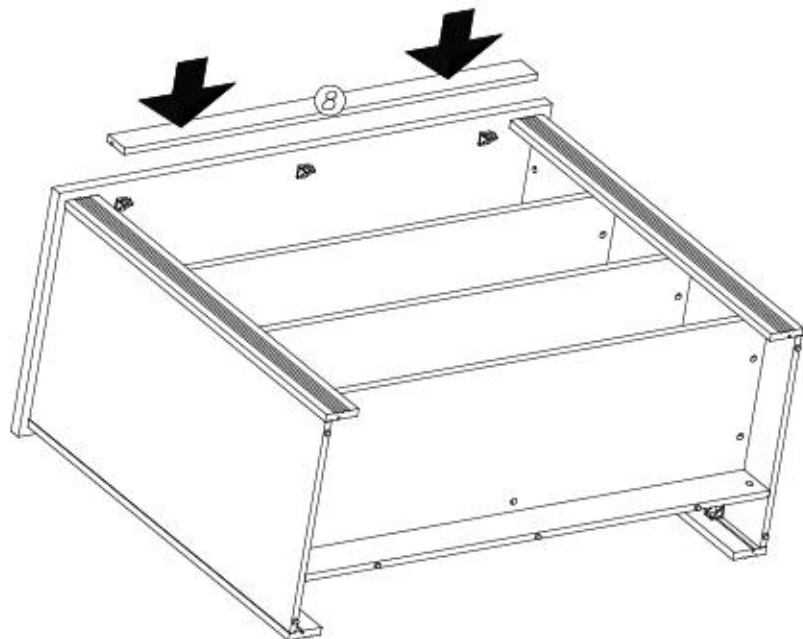




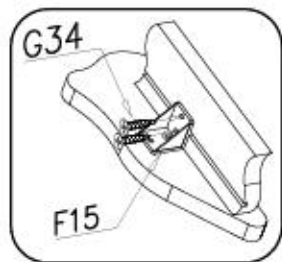
XIV



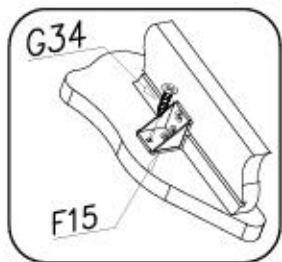
- G34  x9
- 3,5x16
- 17  x30
- ø18



1.



2.



Name • Nom • Nome • Naom • Nazwa • Jméno • Νόζον • Νέυ • Denumire • Isim • Название	Nr • No • N° • Номер • Č • Sz	Typ • Type • Tip • Típus • Típo • Tun
Küche WESTMINSTER	--	C1

D Unser Dienstleister für Beschädigte
 Sollte Ihnen ein Beschädigter fehlen, können Sie diese Servicekarte direkt an die unterstehende Nummer senden. Wir können allerdings nur Beschädigte auf diesem Weg verschicken. Sollen Sie eine andere Beanstandung an Ihrem Möbelstück haben, so wenden Sie sich bitte direkt an Ihr Möbelhaus.

GB Our direct order service for fitting
 If a fitting should be missing to you, you know this service card directly following number below. We can in this way send away however only fitting. If you should have another objection to your piece of furniture, then they turn please to your furniture house.

CZ Naše přímé služby pro levání
 Pokud Vám nějaký díl chybí, můžete tuto servisní kartu odeslat přímo na náš ústřední úřad. Tavo však v této formě poslat jen díly kování. Pokud byste měli nějaký jiný problém, obraťte se přímo na svého prodejce nábytku.

F Bien servir le notice de montage
 Recevez les pièces manquantes votre meuble. Rapprochez et contactez le fournisseur. Montez - vous de l'autre s'il est nécessaire. Assemblez - vous une zone de montage. Procédez au montage. Ne jamais forcer les assemblages. Remarque: les vis sont fournies avec le montage. Garder votre notice de montage et une pièce venue à manquer, elle sera le plus sûr moyen de communiquer avec votre magasin.

I Il nostro servizio diretto per l'ordine delle forniture
 Nel caso vi mancassero dei pezzi, potete spedire per questo carta di servizio direttamente al seguente numero. Per altri problemi al vostro mobile, potete rivolgervi al vostro mobilificio.

BG Директно обслужаване на повредени части
 Ако ви липне някаква от частите, можете да изпратите тази карта директно на нашия център за обслужаване. Можем да ви изпратим само частите за кování. Ако имате друг проблем с мебелта си, моля, свържете се директно с вашия магазин.

NL Onze directie voor beschadigde
 Wanneer u een onderdeel mist kunt u deze servicekaart direct aan onderstaand telefoonnummer sturen. Wij kunnen alleen langa dure weg onderdelen verschuren. Nadru u een ander probleem aan uw meubel hebben verzelen wij u contact op te nemen met uw meubelzaak.

PL Nasz bezpośredni serwis części montażowych
 Jeżeli brakuje części koniecznych do montażu, prosimy o przesłanie nam tej karty serwisowej na niżej podany numer faxu. Możemy w ten sposób przysłać potrzebne tylko uszkodzone części. W przypadku innych awarii dotyczących mebli, prosimy o spówanie się do sklepu meblowego w którym został dokonany zakup.

HR Servis na odjavu
 U slučaju da nedostaje neki od dijelova molimo vas da ne donje nekadni. Bez potrebe ovaj servisni obrazac. Na ovaj meci mogu se dostaviti samo dijelovi. U slučaju da imate dodatne prigovore vezane sa kování, molimo vas da se obratite tvornici kování ili prodavaču koji je od kupio.

HU Közvetlen szolgáltatás a kovácsolt részekre
 Ha néhány alkatrész hiányzik, azokat a kovácsolt részekre az ezáltal elkészítjük. Azonban csak a kovácsolt részeket tudunk kiküldeni. Amennyiben másféle problémák állnak fenn a vásárolt tárgyakkal, forduljon kovácsolt és bútorgyártóhoz.

SK Naše priame služby pre kování
 Ak by Vám chýbala nejaká časť kování, môžete poslať túto servisnú kartu priamo na náš ústredný úrad. My však v tejto formě poslať môžeme iba kování. Ak máte ďalšie problémy s Vašou kování, prosíme, aby ste sa obrátili priamo na náš predajcu nábytku.

SLO Naše direktno službe za kování
 Če vam manjka kakikoli delov, lahko to servisno kartico pošljete na našo direktno na spodnje število. Na tej poti vam lahko pošljemo samo delov. Če imate kakikoli drugi del problema, se obrnite neposredno na vašo trgovino pohištva.

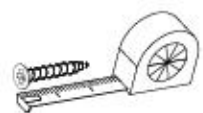
RO Servisul nostru direct pentru kování
 În cazul în care vă lipsește o piesă de mobilier puteți trimite această card de serviu pe fax la numărul de mai jos. Noi nu putem trimite decât piesele de kování care pot fi trimise. Dacă aveți o altă reclamație referitoare la piesa de mobilier, atunci vă rugăm să vă adresați direct la magazinul dvs. de mobilă.

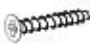
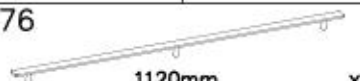








RUS Наш прямой сервис для поврежденных деталей
 Если отсутствует какая-либо из деталей, то вы можете отправить эту карту прямо нашему отделению. Мы можем отправить только те детали, которые повреждены на момент изготовления мебели. Однако, если у вас возникли другие претензии относительно приобретенной мебели, пожалуйста, обращайтесь непосредственно в организацию, осуществляющую продажу.

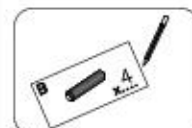
S Vår direkte service for beskadigede
 Om du sender en beskadiget del du får disse servicekort direkte til nummeret som er på listen. Du kan ikke få den direkte sendt til os. Hvis du har andre spørgsmål til dit. Om du vil reklamere din møbel til en anden end din mæler du kan kontakte os direkte.

ES Nuestro servicio directo para averías
 Si le falta algún accesorio, puede enviar esta tarjeta de servicio directamente a la siguiente dirección. No obstante, por este medio solo podemos enviar accesorios. Si tiene alguna otra objeción sobre su mueble, consulte directamente con su mueblera.

TR Doğrudan hizmetler için
 Bir mobilya parçası ya da servis parçası doğrudan eşya bulan birime göndermek için kullanılabilir. Sadece bu yolla doğrudan gönderilebilir. Mobilyanızla ilgili diğer problemler için lütfen doğrudan mobilya satışçınıza danışın.



G3  x...	P4  x...
4x30	x...
E76  x...	
1120mm	
G34  x...	F12  x...
3,5x16	x...
K2  x...	N14  x...
ø15x16	M4x22 x...
B1  x...	K1  x...
ø8x35	ø15x12 x...
I7  x...	K10  x...
ø18	x...



Name • Nom • Nome • Naom • Nazwa • Имя • •Νόμος • Νέμ • Denumire • Isim • Имя	Nr • No • N° • Номер • Č • Sz	Typ • Type • Tip • Трпс • Трп • Tun
Küche WESTMINSTER	---	C1

D Unser Dienstleistungen für Beschädigte
Solten Ihnen ein Beschädigt fallen, können Sie diese Serviceleistungen direkt an die zuständige Nummer senden. Wir können allerdings nur Beschädigte auf diesem Weg verschicken. Bitten Sie eine andere Bedienperson an Ihrem Möbelstück haben, so werden Sie sich bitte direkt an Ihr Möbelstück.

GB Our direct order service for fitting
If a fitting should be missing to you, you know this service map directly following number boxes, who can in this way send away however only fitting. If you should have another objection to your piece of furniture, then they turn please to their furniture house.

CZ Nežto přímé služby pro školení
Obyčejně v rámci služby, můžete tuto službu využít pouze pokud máte nějakou poruchu. Pokud byste měli nějakou poruchu, obraťte se přímo na svého poskytovatele služeb.

F Nos service direct pour l'entretien
Après les pièces détachées, vous pouvez, s'il y a lieu, nous adresser les commandes de pièces détachées. Veuillez nous adresser les commandes de pièces détachées à l'adresse indiquée. Procédez au montage. Ne jamais forcer les assemblages. Remarque: Ne pas forcer les joints de montage. Si vous avez d'autres questions, contactez votre fournisseur de meubles, car nous ne pouvons pas vous aider.

I Il nostro servizio diretto per l'ordine delle forniture
Nel caso di mancanza del pezzo, potete spedire per questo canale che servizio direttamente al seguente numero. Per altri problemi al vostro mobile, potete rivolgervi al vostro mobilificio.

BG Прямият обслужаване и замяна на частици
Ако имате някаква повреда или липсва някаква част, можете директно да ни пишете или да ни позвъните. Може да ни пишете директно до наши адреси. Не забравяйте да ни кажете каква е повреда. Може да ни пишете директно до наши адреси. Не забравяйте да ни кажете каква е повреда. Може да ни пишете директно до наши адреси. Не забравяйте да ни кажете каква е повреда.

NL Directe aanvragen voor losse onderdelen
Wanneer er een onderdeel mist kunt u deze servicekaart direct aan onze klantenservice sturen. Wij kunnen alleen langs deze weg onderdelen verspreiden. Houdt u een ander probleem aan uw meubel hebben verzoek wij u contact op te nemen met uw meubelwinkelaar.

PL Usługi bezpośrednie serwis części montażowych
Jeżeli brakuje części koniecznych do montażu, prosimy o przesłanie nam tej karty serwisowej na adres podany numerem faxu. Pamiętaj, że ten sposób przesłania częściowy tylko brakuje części. W przypadku innych problemów dotyczących mebli, prosimy o skierowanie ich do naszego mobilniarstwa w którym został dokonany zakup.

HR Servis za direkt
U slučaju da nedostaje neki od dijelova molimo vas da ne dajete nikome! Bez tog posredstva ovaj servisni obrazac. Na ovaj način mogu se dostaviti samo dijelovi. U slučaju da imate dodatne prigovore vezane sa tim, molimo vas da se obratite izravno izravno nametajućem službi za kupnju.

HU Közvetlen szolgáltatás részletek
Ha néhány alkatrész hiányzik, akkor közvetlenül a felszólított címre küldhetjük a részleteket. Azonban csak a szükséges alkatrészeket. Egyébként, minden más problémát javasolunk, hogy forduljon a vásárlás helyére.

SK Náš priamy servis pre školenie
Ak by Vám chýbalo nejaké súčiastky, môžete poslať túto službu priamo poslať faxom alebo na iné uvedené číslo. Ak by ste mali inú námietku alebo iné otázky, obráťte sa priamo na vášho poskytovateľa služieb.

SLO Naše direktno službovanje za delce
Če vam manjka kakšno delce, lahko to službovanje pošljete po direktno direktno na spodnje število. Po tej poti vam lahko pošljemo samo delce. Če imate kakšne dodatne vprašanje, se obrnite neposredno na vašo trgovino pohištva.

RO Servis-ul nostru direct pentru furnituri
In cazul in care va lipseste o piesa de mobilier, puteti sa trimiti direct acest card de service pe fax la numarul de mai jos. Noi nu putem expedia piesa de mobilier direct pe aceasta cale. Daca aveti altfel de probleme referitoare la piesa de mobilier, atunci va rugam sa va adresati direct la magazinul dvs. de mobilier.

RUS Наш прямой сервис для поставки деталей
Если обнаружено, что Вам не хватает той или иной детали на мебели, Вы можете отправить сервисную карту на факс по адресу, указанному в нижней части карты. Однако, только детали можно доставить таким способом. Если у Вас возникли иные вопросы относительно комплектации мебели, пожалуйста, обращайтесь непосредственно в магазин, осуществляющий продажу.

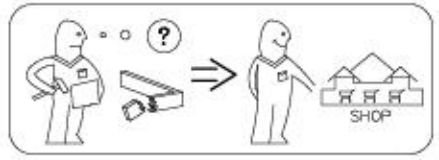
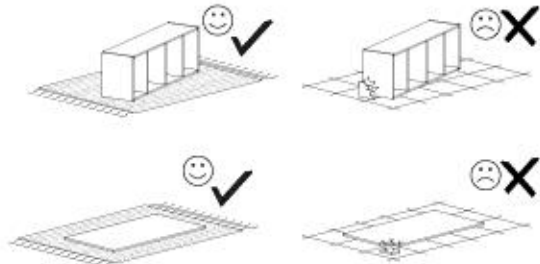
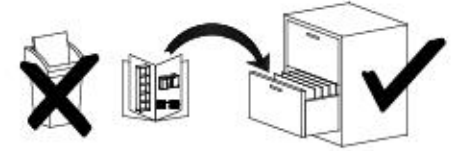
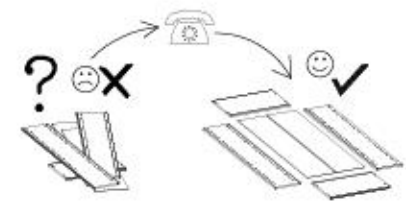
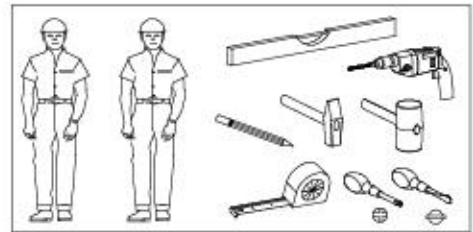
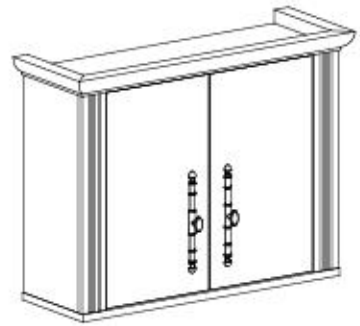
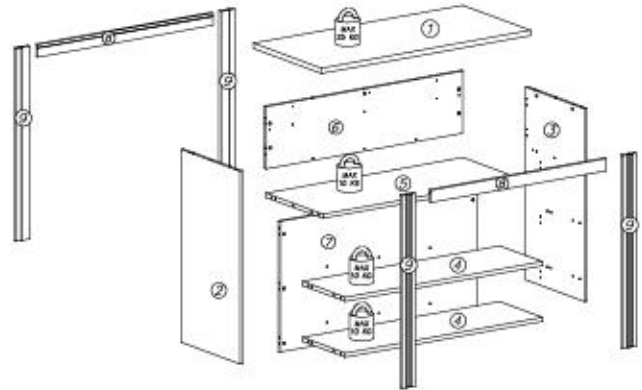
S Vår direkte service for beslagdelar
Om du saknar en beslagdel kan du få den direkt servicekort direkt till nummer som anges nedan. Till att detta är den enda möjligheten att skicka beslagdelar till dig. Om du vill rapportera en fel på en annan anläggning måste du kontakta ditt möbelfirma.

ES Nuestro servicio directo para accesorios
Si le falta algún accesorio, puede enviar este tarjeta de servicio directamente a la siguiente dirección. No obstante, por este medio solo podemos enviar accesorios. Si tiene alguna otra objeción sobre su mueble, consulte directamente con su mueblería.

TR Doğrudan hizmetler için
Bir mobilya parçasına veya aksesuarına ihtiyaç duyuyorsanız, bu kartı doğrudan aşağıdaki numaraya gönderin. Ancak, bu şekilde sadece aksesuarları gönderebiliriz. Mobilya ile ilgili diğer sorularınız için lütfen doğrudan mobilya mağazasına başvurun.

nr	L[mm]	B[mm]	T[mm]	Wenge	Coil
1	1300	600	2B	1	2/3
2	1016	520	16	1	3/3
3	1016	520	16	1	3/3
4	1224	379	22	2	1/3
5	1224	504	22	1	1/3

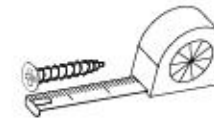
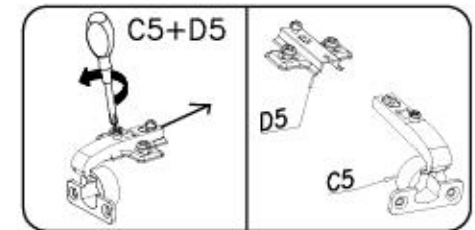
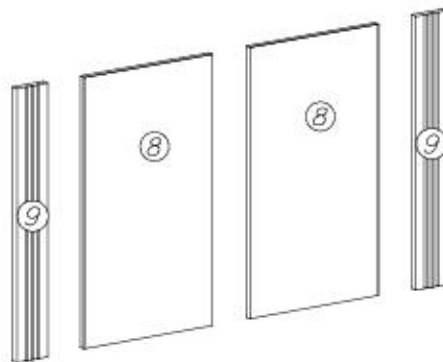
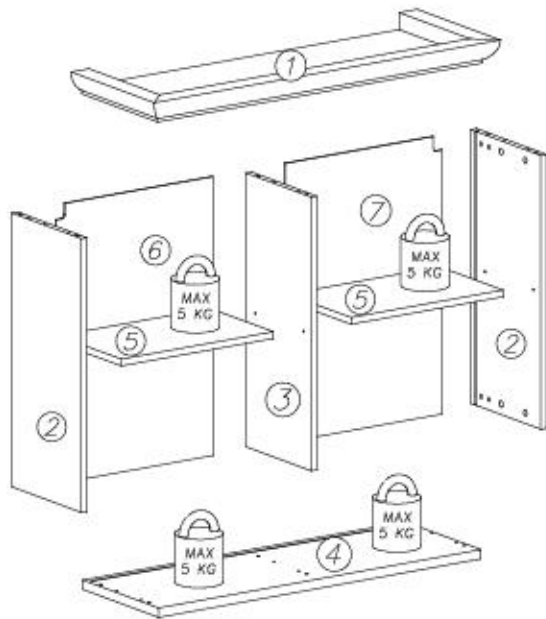
nr	L[mm]	B[mm]	T[mm]	Wenge	Coil
6	1224	328	16	1	1/3
7	1224	688	16	1	2/3
8	1088	65	16	2	1/3
9	1016	85	18	4	3/3

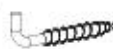
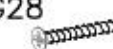













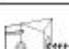

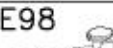


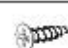



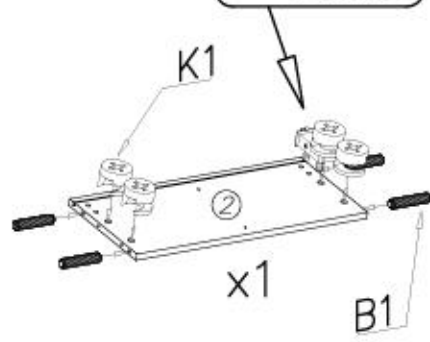
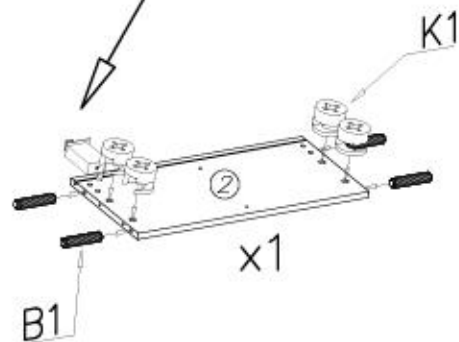
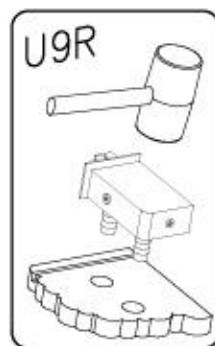
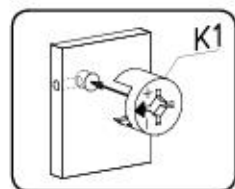
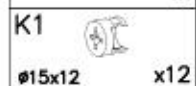
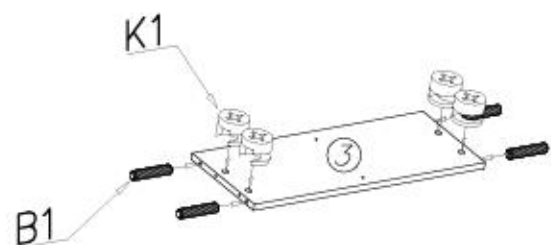
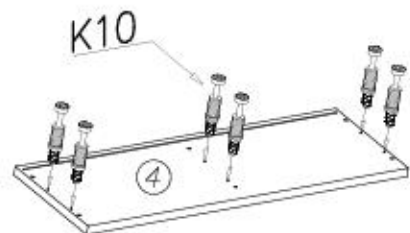
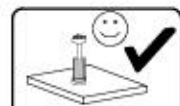
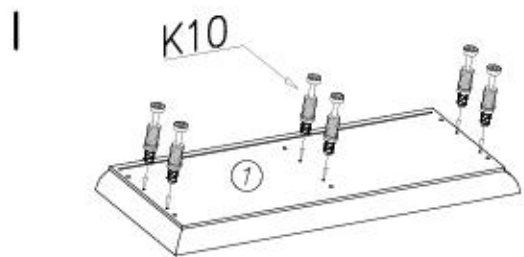
- ⓓ Montageanleitung
- ⓃⓁ Handleiding voor de montage
- ⓂⓂ Montaj talimat
- ⓕ Notice de montage
- ⒸⓏ Montážní návod
- ⓂⓁ Szereelési útmutató
- ⓂⓂ Assembly Instructions
- ⓂⓁ Instrukcja montażu
- ⓂⓂ Инструкция по монтажу
- ⓂⓂ Istruzioni di montaggio
- ⓂⓂ Návod na montáž
- ⓂⓂ Instrucțiuni de montaj
- ⓂⓂ Instrucciones de montaje
- ⓂⓂ Montaj Talimat



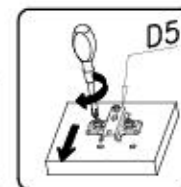
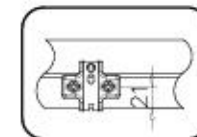
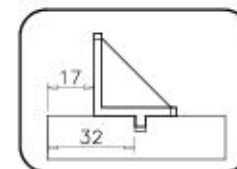
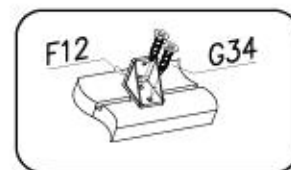
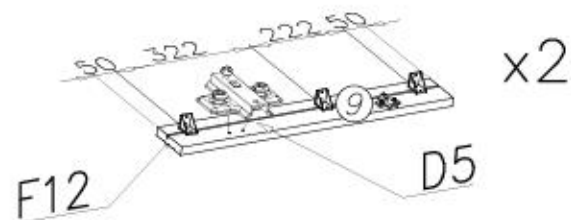
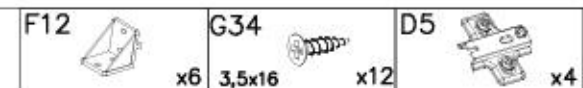
nr	L[mm]	B[mm]	T[mm]	Menge	Coll
1	960	330	56	1	1/2
2	644	277	16	2	1/2
3	644	257	16	1	2/2
4	894	300	16	1	1/2
5	421	230	16	2	1/2
6	656	435	3	1	2/2
7	656	435	3	1	2/2
8	638	356	16	2	2/2
9	644	85	18	2	2/2



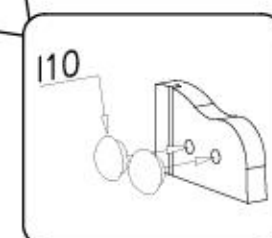
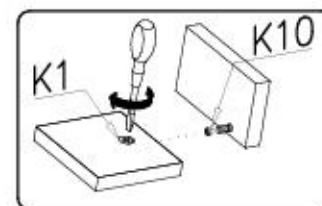
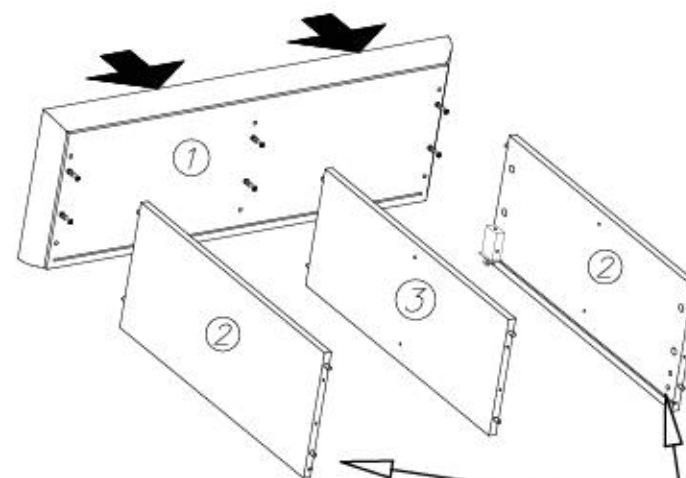
U7  x2	G28  4x60 x1	U6  ø8x40 x1		
U8  ø10x60 x2	C5+D5  x4	F12  x6	S2  x6	U9L  x1
M11  x1	I10  ø10 x4	I7  ø18 x12	U9R  x1	
N14  M4x22 x4	K1  ø15x12 x12	F2  x8	I1  x8	U10L  x1
E98  x2	K10  x12	B1  ø8x35 x12	G34  3,5x16 x40	U10R  x1



II

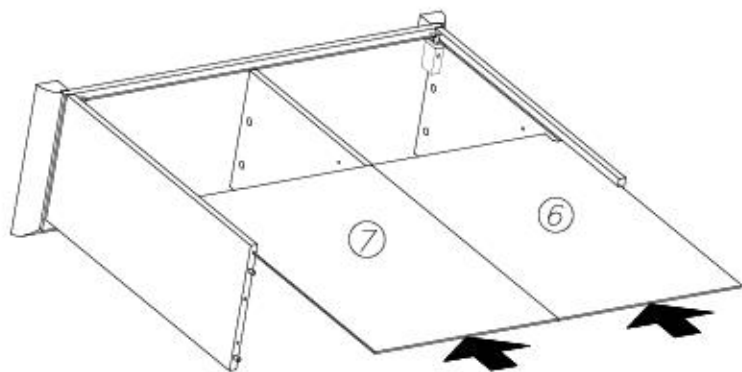


III

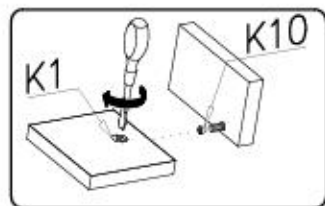
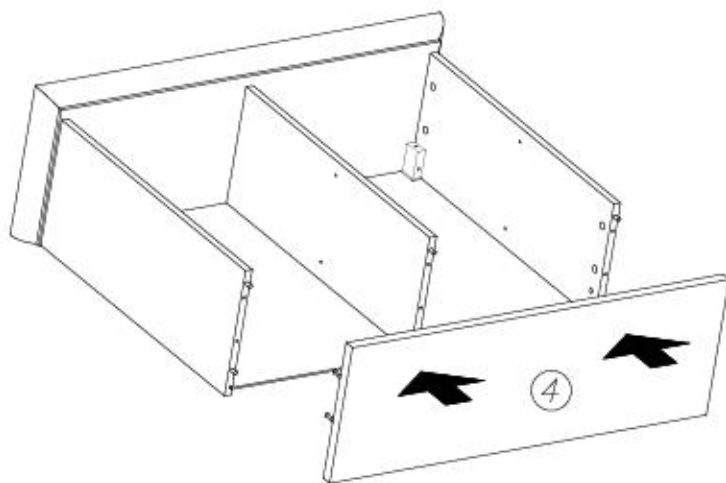




IV

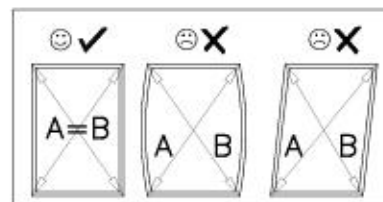


V

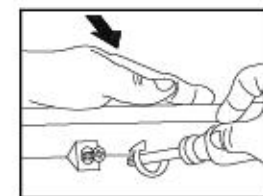
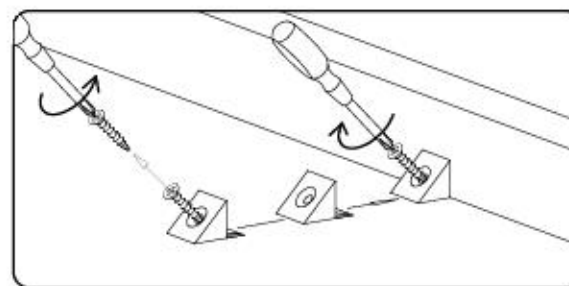
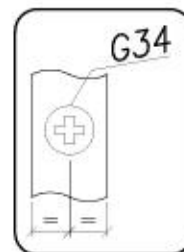
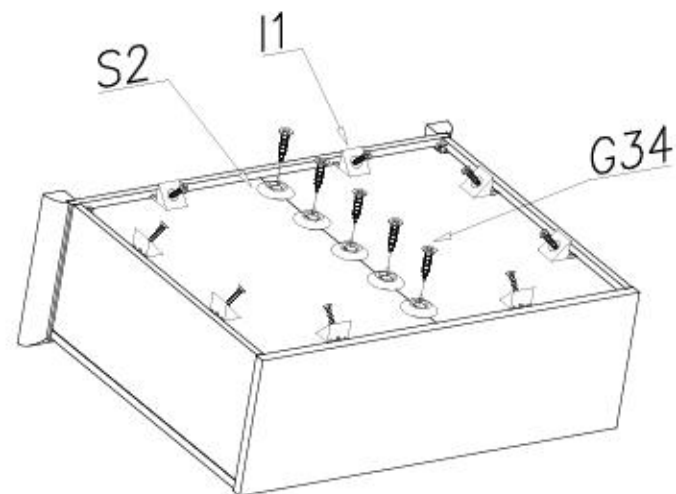


VI

A=B



G34		
3,5x16		x6
I1		x8
S2		x6



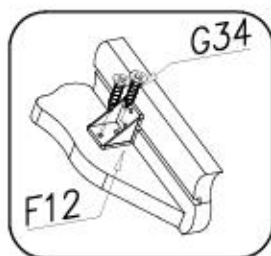
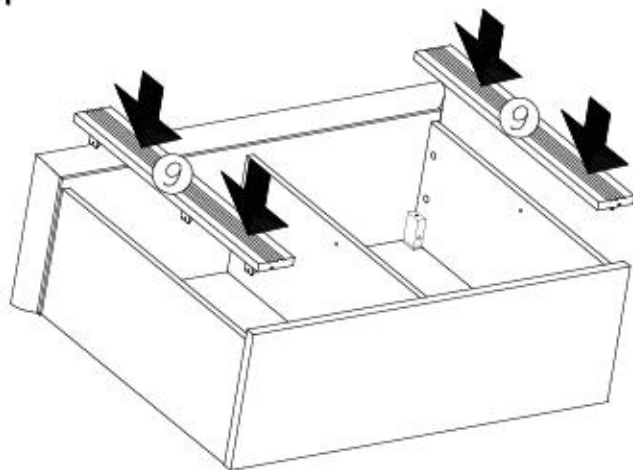
8/14

Küche WESTMINSTER E1



VII

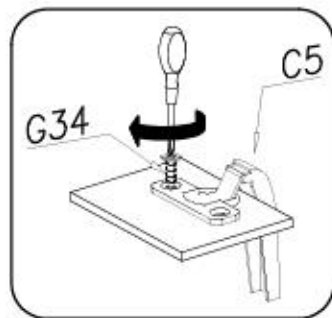
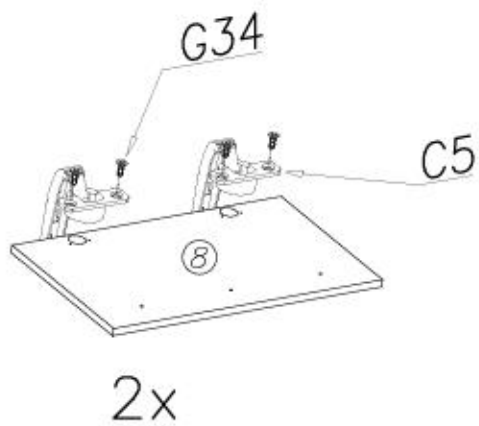
G34
3,5x16 x12



VIII

G34
3,5x16 x8

C5
x4

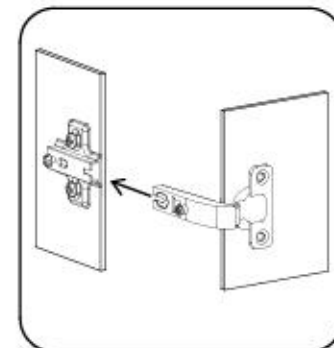


9/14

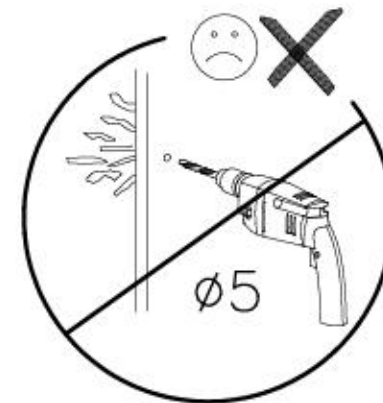
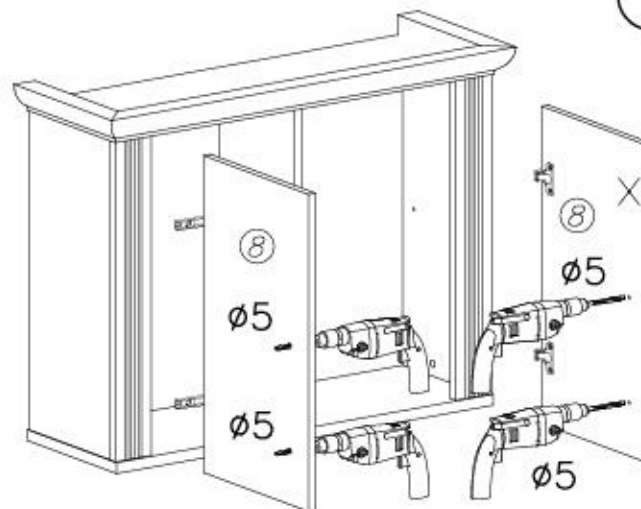
Küche WESTMINSTER E1



17
ø18 x12



IX

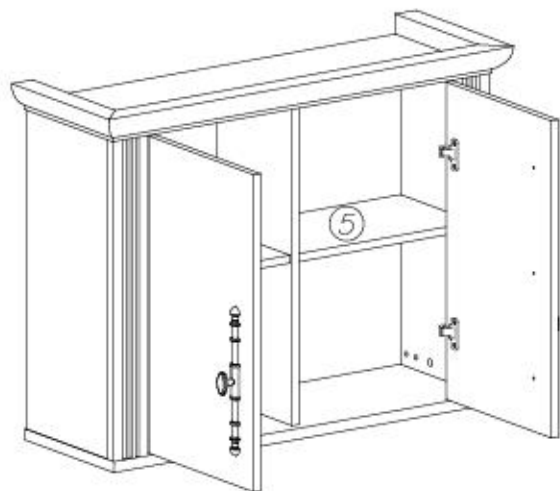
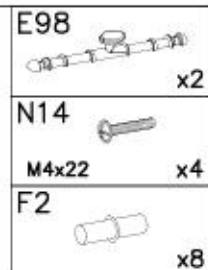
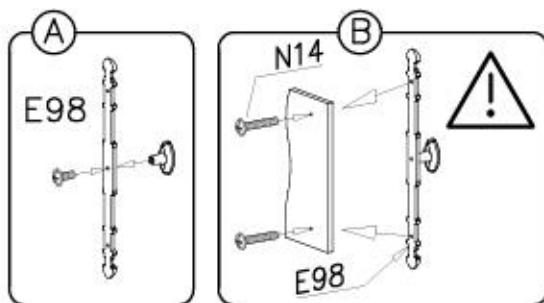


10/14

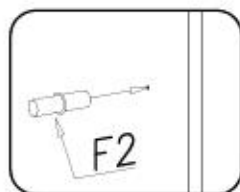
Küche WESTMINSTER E1



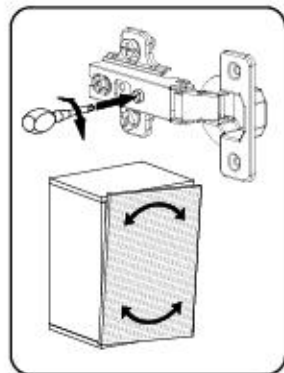
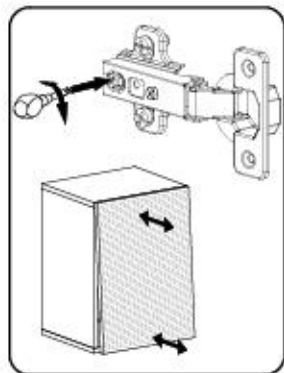
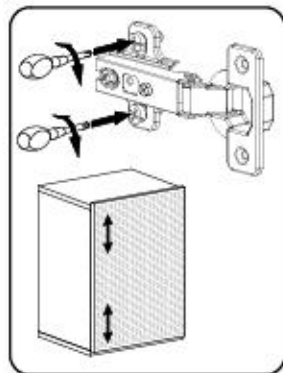
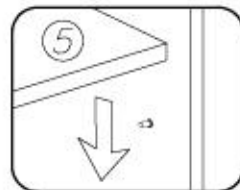
X



1



2

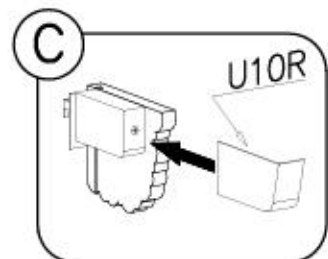
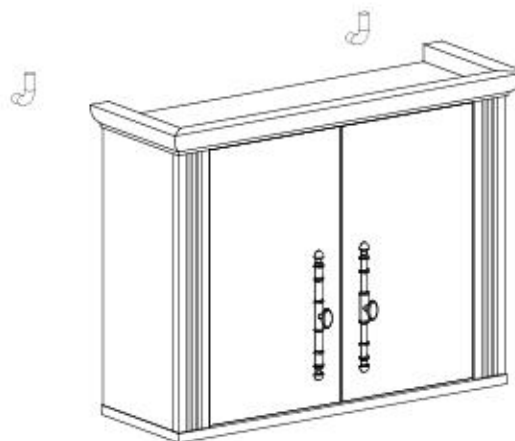
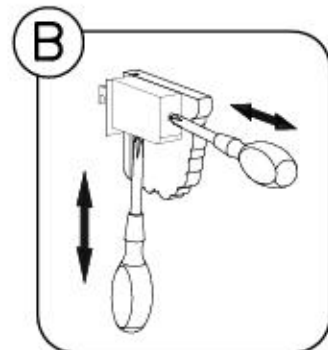
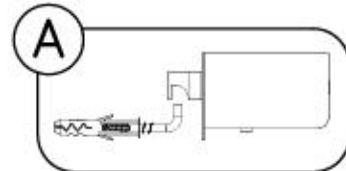
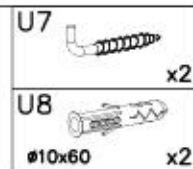
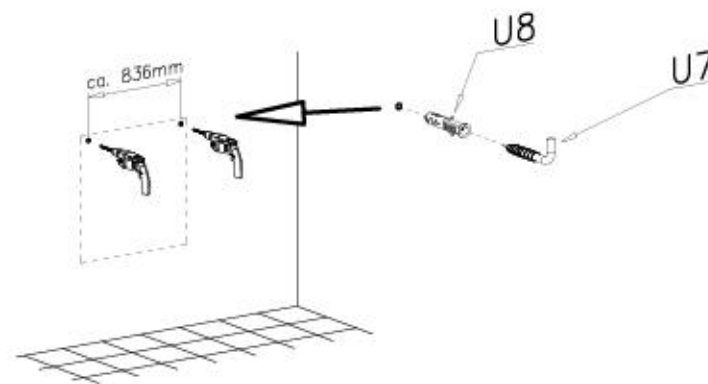


11/14

Küche WESTMINSTER E1



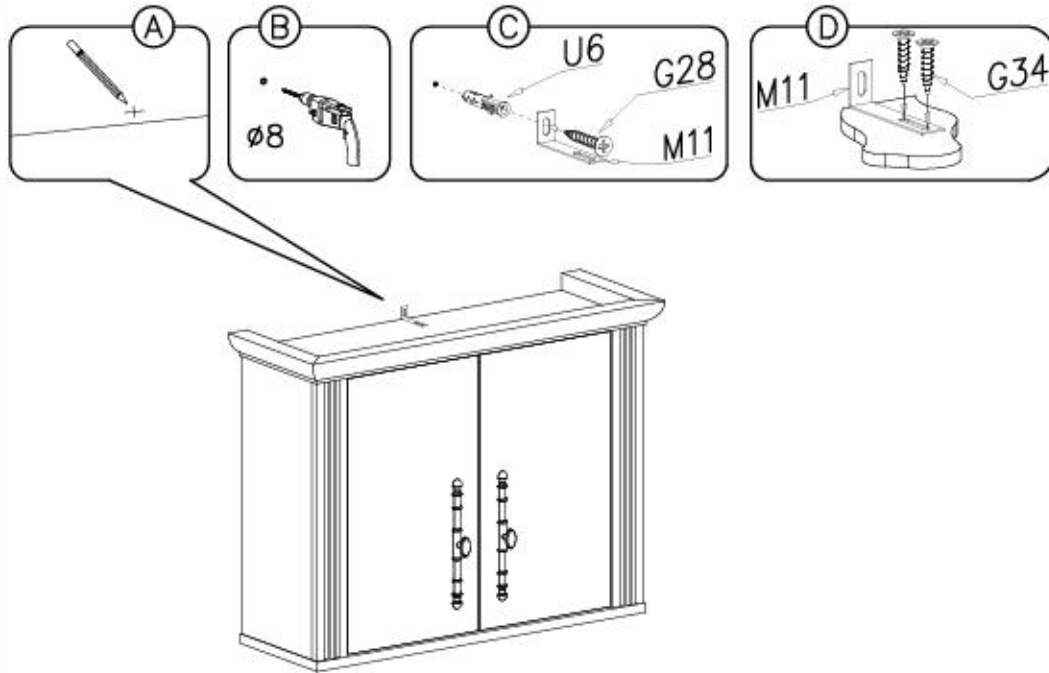
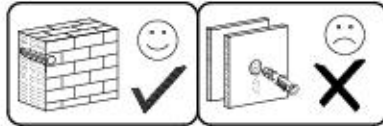
XI





XII

M11	G28	U6
x1	4x60	x1
		Ø8x40
		x1
		G34
		3,5x16
		x2



Name • Nom • Nome • Naom • Nazwa • Jméno • Νόζον • Νέν • Denimire • Isim • Имяние	Nr • No • N° • Номер • Č • Sz	Typ • Type • Tip • Típus • Típo • Tíun
Küche WESTMINSTER	--	E1

D Unser Dienstleister für Beschlagteile
 Sotto il nome di Beschlagteile, vi diamo il nome del Servizio diretto alle attrezzature di fissaggio. Vi diamo il nome del Servizio diretto alle attrezzature di fissaggio. Vi diamo il nome del Servizio diretto alle attrezzature di fissaggio.

GB Our direct order service for fitting
 Il nostro servizio diretto per l'ordine delle forniture. Il nostro servizio diretto per l'ordine delle forniture. Il nostro servizio diretto per l'ordine delle forniture.

CZ Naše přímé služby pro lavání
 Il nostro servizio diretto per l'ordine delle forniture. Il nostro servizio diretto per l'ordine delle forniture. Il nostro servizio diretto per l'ordine delle forniture.

F Nos services directs pour l'ordre des fournitures
 Il nostro servizio diretto per l'ordine delle forniture. Il nostro servizio diretto per l'ordine delle forniture. Il nostro servizio diretto per l'ordine delle forniture.

I Il nostro servizio diretto per l'ordine delle forniture
 Il nostro servizio diretto per l'ordine delle forniture. Il nostro servizio diretto per l'ordine delle forniture. Il nostro servizio diretto per l'ordine delle forniture.

BG Директно обслужаване за монтаж
 Il nostro servizio diretto per l'ordine delle forniture. Il nostro servizio diretto per l'ordine delle forniture. Il nostro servizio diretto per l'ordine delle forniture.

NL Onze directie voor het bestellen van materialen
 Il nostro servizio diretto per l'ordine delle forniture. Il nostro servizio diretto per l'ordine delle forniture. Il nostro servizio diretto per l'ordine delle forniture.

PL Nasz bezpośredni serwis części montażowych
 Il nostro servizio diretto per l'ordine delle forniture. Il nostro servizio diretto per l'ordine delle forniture. Il nostro servizio diretto per l'ordine delle forniture.

HR Servis na odjavu
 Il nostro servizio diretto per l'ordine delle forniture. Il nostro servizio diretto per l'ordine delle forniture. Il nostro servizio diretto per l'ordine delle forniture.

HU Közvetlen rendelés, csatlakozás
 Il nostro servizio diretto per l'ordine delle forniture. Il nostro servizio diretto per l'ordine delle forniture. Il nostro servizio diretto per l'ordine delle forniture.

SK Naše priame služby pre lavanie
 Il nostro servizio diretto per l'ordine delle forniture. Il nostro servizio diretto per l'ordine delle forniture. Il nostro servizio diretto per l'ordine delle forniture.

SLO Naše direktno službo za odjavo
 Il nostro servizio diretto per l'ordine delle forniture. Il nostro servizio diretto per l'ordine delle forniture. Il nostro servizio diretto per l'ordine delle forniture.

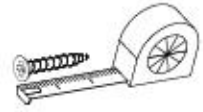
RO Serviciul nostru direct pentru furnizări
 Il nostro servizio diretto per l'ordine delle forniture. Il nostro servizio diretto per l'ordine delle forniture. Il nostro servizio diretto per l'ordine delle forniture.

RUS Наш прямой сервис для заказа фурнитуры
 Il nostro servizio diretto per l'ordine delle forniture. Il nostro servizio diretto per l'ordine delle forniture. Il nostro servizio diretto per l'ordine delle forniture.

S Vår direkte service for beslagpartier
 Il nostro servizio diretto per l'ordine delle forniture. Il nostro servizio diretto per l'ordine delle forniture. Il nostro servizio diretto per l'ordine delle forniture.

ES Nuestro servicio directo para suministros
 Il nostro servizio diretto per l'ordine delle forniture. Il nostro servizio diretto per l'ordine delle forniture. Il nostro servizio diretto per l'ordine delle forniture.

TR Doğrudan hizmetler için servisler
 Il nostro servizio diretto per l'ordine delle forniture. Il nostro servizio diretto per l'ordine delle forniture. Il nostro servizio diretto per l'ordine delle forniture.



F12	S2	U9L
x...		x...
W2	I7	U9R
x...	Ø18	x...
F2	I1	U10L
x...		x...
B1	G34	U10R
Ø8x35	3,5x16	x...
E98	K10	C5+D5
x...		x...
U7	I10	
x...	Ø10	x...
U8	N14	K1
Ø10x60	x...	M4x22
		x...
		Ø15x12
		x...
M11	G28	U6
x...	4x60	x...
		Ø8x40
		x...



Name • Nom • Nome • Naam • Nazwa • Иméно • Νόζον • Név • Denumire • Isim • Извание	Nr • No • N° • Номер • Č • Sz	Typ • Type • Tip • Típus • Tipo • Típus
Küche WESTMINSTER	— —	E1

D Unser Wirtilien für Beschäftigte
Solte Ihnen ein Beschäftigter fehlen, können Sie diese Servicekarte direkt an die zuständige Nummer senden. Wir können allerdings nur Beschäftigte auf diesem Weg weaschicken. Sollen Sie eine andere Abwesenheit an Ihren Vorgesetzten haben, so werden Sie sich bitte direkt an Ihr Vorgesetzten.

GB Our direct order service for ficing
If a ficing should be missing to you, you know this service map directly following number fices. We can in this way send away however only ficing. If you should have another objection to your piece of furniture, then they turn please to your furniture house.

CZ Nele přímé službu pro zaměstnání
Chybí-li vám někdo z zaměstnání, můžete tuto službu kartu odložit přímo na číslo uvedeného čísla. Tímto způsobem však můžeme poslat jen čísla zaměstnání. Pokud byste měli jiné otázky, obraťte se přímo na svého nadřízeného.

F Non directer le notes de montage
Prepara la piece consacree votre meuble. Regroupez et controlez la quincaillerie. Faites - vous de l'outillage necessaire. Amenez - vous une zone de montage. Procédez au montage. Ne jamais forcer les assemblages. Remarquez les vis sans queue de temps d'usage. Gender vous n'avez pas de montage, si une piece venait a manquer, elle serait le plus celer moyen de communiquer avec votre magasin.

I Il nostro servizio diretto per forniture delle forniture
Nel caso di mancanza del personale, potete spedire per questa carta che servizio direttamente al seguente numero. Per altri casi e il vostro mobile, potete rivolgervi al vostro mobilificio.

BG Директно обслужаване на работници
Ако работниците са недостъпни, документите могат да бъдат изпратени директно на посочения номер. Въпреки това, можем да изпратим само работници по този начин. Ако имате друга информация относно мебелта, моля, свържете се директно с вашия магазин.

NL Directe dienstverlening voor loonafnemelingen
Wanneer er een medewerker mist kunt u deze servicekaart direct aan de betreffende telefoonnummer sturen. Wij kunnen alleen langs deze weg medewerkers versuren. Hucht u een ander probleem aan uw meubel hebben verordelen wij u contact op te nemen met uw meubeldealer.

PL Usług bezpośredni serwis dla pracowników
Zatęli brakuje obsługi telefonem do montażu, prosimy o przesłanie nam tej karty serwisowej na niżej podany numer ficy. Poniemy w ten sposób przesłać pracowników tylko brakuje obsługi. W przypadku innych obaw dotyczących mebla, prosimy o skontaktowanie się do sklepu meblowego w którym został dokonany zakup.

HR Servis za direkt
U slučaju da nedostaje neki od djelatnika molimo vas da ne dajete narediti na: broj poslova ovaj servisni obrazac. Na ovaj način mogu se dostaviti samo djelatnici. U slučaju da imate dodatne prigovore vezane sa nameni namještaja molimo vas da se obratite izravno trgovini namještaja gdje je bio kupljen.

HU Közvetlen szolgáltatás munkások esetében
Ha néhány elvétel hiányzik, ezt a kérelmet közvetlenül a felsorolt telefonszámra küldheti. Azonban csak a munkásokat tudjuk így kiküldeni. Amennyiben másféle problémával áll fenn a vásárlásról, kérjük, forduljon közvetlenül a boltjához.

SK Máe priamo servis pro ľudí zamestnanie
Ak by Vám chýbala nejaká osoba zamestnaná, môžete poslať túto službu kartu priamo priamo na číslo uvedené formou c. sta. Táto služba slúži výhradne na zasielanie pracovníkov. Ak by ste mali iné otázky týkajúce sa nábytku, obráťte sa priamo na Vašu predajnú sieť.

SLO Nele direktno službu za zaposlene
Če vam manjka kakšno osebo, lahko to servisu karico pošljete po dano številko na spodnje številko. Po tej poti vam lahko pošljemo samo osebo. Če imate kakšne dodatne vprašanje, se obrnite neposredno na vašo trgovino pohištva.

RO Serviciu-ul nostru direct pentru furnizori
In cazul in care va lipsesc o persoa de furnizare puteti sa trimiti direct acest card de servicii pe fax la numarul de mai jos. Noi nu putem expedia persoa de furnizare doar pe acest fel de card. Dacă aveți o altă reclamație referitoare la piesa de mobilier, atunci vă rugăm să vă adresați direct la magazinul dvs. de mobilă.

RUS Прямая служба для поставщиков мебели
Если окажется, что Вам не хватает кого-либо из числа работников, Вы можете отправить заявку на карту по факсу непосредственно на нижеприведенный номер. Однако, таким образом мы можем отправить лишь работников. Если же у Вас возникнут иные претензии относительно приобретенной мебели, пожалуйста, обращайтесь непосредственно в магазин или, соответственно, поставку.

S Všechno služby pro zaměstnání
Ode du některé osobnosti lze du této službu kartou přímo odložit přímo na číslo uvedené níže. Tímto způsobem však můžeme poslat jen čísla zaměstnání. Pokud byste měli jiné otázky, obraťte se přímo na svého nadřízeného.

ES Nuestro servicio directo para proveedores
Si le falta algún trabajador, puede enviar esta tarjeta de servicio directamente a le siguiente dirección. No obstante, por este método solo podemos enviar trabajadores. Si tiene alguna otra objeción sobre su mueble, consulte directamente con su mueblera.

TR Doğrudan işçi gönderme hizmeti
Bir çalıştırıcı eksikse bu servis kartını doğrudan aşağıdaki butun adresle gönderin mail vasıtasıyla. Sadece bu yolla çalıştırıcı gönderilebilir. Mobilyaya başka şikayetleriniz varsa diğer doğrudan mobilya satıcınıza danışın.

nr	L[mm]	B[mm]	T[mm]	Menge	Coll
1	950	330	56	1	1/2
2	644	277	16	2	1/2
3	644	257	16	1	2/2
4	694	300	16	1	1/2
5	421	230	16	2	1/2

nr	L[mm]	B[mm]	T[mm]	Menge	Coll
6	656	435	3	1	2/2
7	656	435	3	1	2/2
8	638	356	16	2	2/2
9	644	85	16	2	2/2

