

# Verdunkelungsrollo

Blackout roller blind  
Roleta zaciemniająca

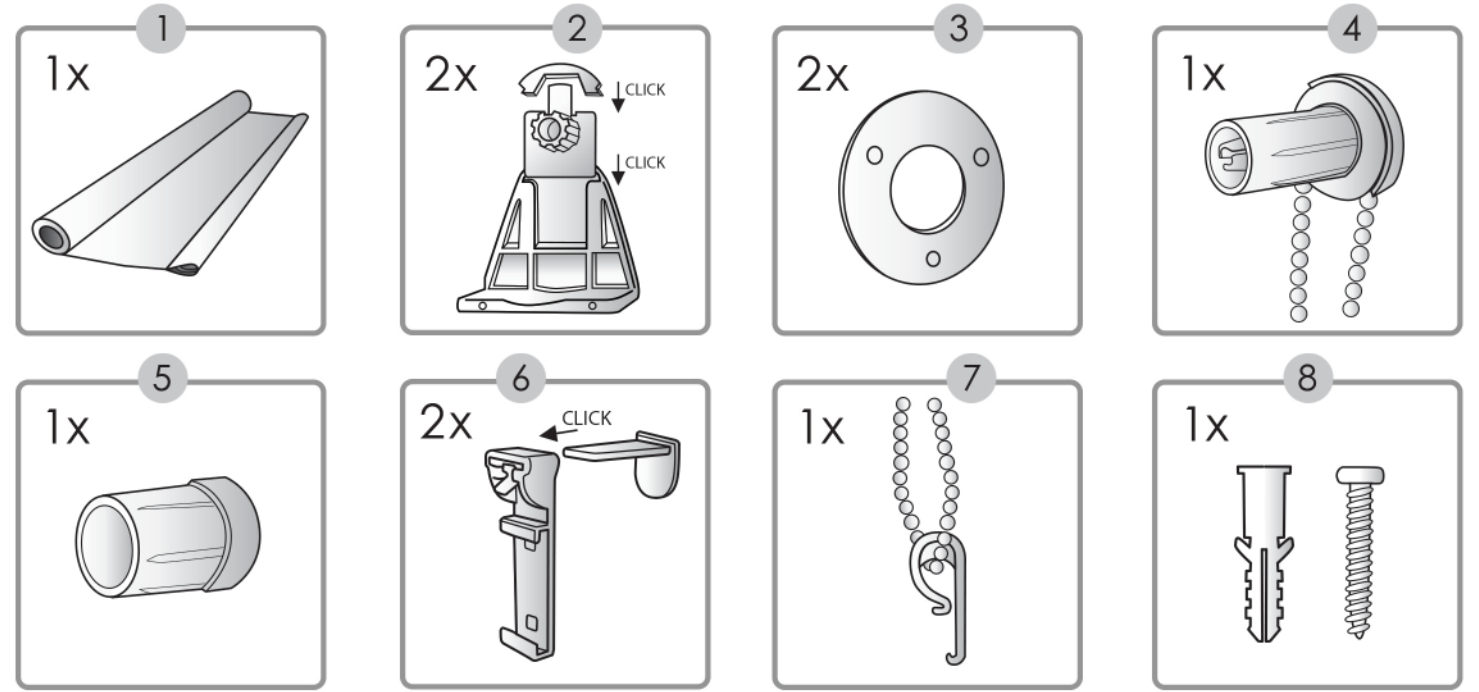


## MONTAGE INSTALLATION MONTAŻ

- DE** Bitte lesen Sie sich vor der Montage die Bedienungsanleitung sorgfältig durch. Technischen Änderungen, Druckfehler und Irrtümer bleiben vorbehalten.
- GB** Please read the operating instructions before installation. We reserve the right to make technical modifications, printing errors and mistakes.
- PL** Przed montażem należy zapoznać się z instrukcją obsługi. Zastrzegamy zmiany techniczne, błędy drukarskie i pomyłki.
- IT** Prima di montaggio occorre leggere attentamente le istruzioni per l'uso. Ci riserviamo le modifiche, errori di stampa ed errori.
- FR** Avant d'installer le dispositif, veuillez lire les instructions d'utilisation. Nous nous réservons les droits des modifications techniques, des fautes d'imprimeries et des erreurs.

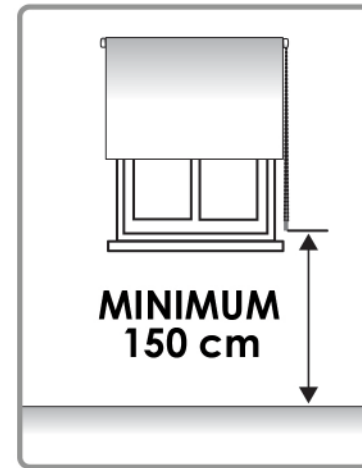
### VERPACKUNGSGEHALT

PACKAGE CONTENT  
ZAWARTOŚĆ OPAKOWANIA



### ALLGEMEINE SICHERHEITSHINWEISE

GENERAL SAFETY DEVICE  
OGÓLNE INSTRUKCJE BEZPIECZEŃSTWA



#### VORSICHT

Schnüre, Bänder, Leinen und Ketten zur Bedienung des Produkts können Gesundheit und Leben von kleinen Kindern gefährden, indem sie eine Schlinge um den Hals bilden können, was das Risiko der Strangulation mit sich bringt.

Erlauben Sie Kindern nicht mit Schnüren, Bändern, Leinen und Ketten zu spielen und halten Sie diese Gegenstände außerhalb ihrer Reichweite, damit sich keine Schlingen um den Hals bilden, die zur Strangulation führen können.

Um das Kind davor zu schützen, sich eine Schlinge um den Hals zu wickeln, sind alle Betten, Laufstühle, Sessel und sonstige Möbel weg-zuschleppen, die den Zugang zu den Steuerelementen von Rollläden und Jalousien ermöglichen.

Nur korrekt montierten Rollläden können die nötige Sicherheit garantieren; verbinden Sie nie Schnüre, Bänder, Leinen und Ketten miteinander und vergewissern Sie sich ob Schnüre, Bänder, Leinen und Ketten nicht verdreht sind und keine Schlinge bilden.

Um das Risiko der Strangulation von kleinen Kindern durch Zuziehen einer Schlinge, die sich an den Ketten und Schnüren der Steuerelementen von Rollläden und Jalousien bilden können, auszuschließen, benutzen Sie immer das Sicherungsgerät (Nr. 7), damit die Ketten und Schnüre nicht frei hängen können.

#### WARNING

Cords, tapes, strings and chains used for operating the product may pose a threat to the health and life of young children, creating loops in which children can strangle.

Do not allow children to play with cords, tapes, strings and chains and always keep them out of reach of children to prevent tangling and winding around the child's neck, which can lead to strangle.

In order to prevent children from getting caught in a loop, all beds, pens, armchairs and other furniture should be moved away from blinds and roller shutters.

Only properly installed blinds guarantee safety. Do not tie cords, tapes, strings and chains, and make sure that cords, tapes, strings and chains are not twisted and do not form a loop.

To avoid the possibility of strangling young children in hazardous loops that may be created on blinds and roller shutters operated with the use of chains and strings, always use a device (No. 7) protecting against loosely hanging chains and strings.

#### UWAGA

Sznurki, taśmy, linki i łańcuszki służące do obsługi produktu mogą stanowić zagrożenie dla zdrowia i życia małych dzieci, tworząc pętle w której dzieci mogą się udusić.

Nie pozwól dzieciom bawić się sznurkami, taśmami, linkami i łańcuszkami i zawsze trzymaj je poza ich zasięgiem, aby nie dopuścić do zaplątania i owinięcia się wokół szyi dziecka, co może doprowadzić do uduszenia.

W celu zabezpieczenia przed zaplątaniem się dzieci w pętle, należy odsunąć wszystkie łóżka, kojce, fotele i pozostałe meble ułatwiające dostęp do elementów sterujących roletami i żaluzjami.

Tylko prawidłowo zamontowane rolety gwarantują bezpieczeństwo, nie należy wiązać sznurków, taśm, link i łańcuszków, oraz trzeba się upewnić, że sznurki, taśmy, linki i łańcuszki nie są skręcone i nie robią się pętle.

W celu zabezpieczenia przed możliwością uduszenia się przez małe dzieci w niebezpiecznych pętlach które mogą się wytworzyć na elementach do obsługi żaluzji i rolet z pomocą łańcuszków i sznurów, należy zawsze używać urządzenia zabezpieczającego (nr 7) przed swobodnym zwisaniem łańcuszków i sznurów.

#### ATENCIÓN

Los cordones, cuerdas, cordones, cintas, cables y cadenas para manejar el producto pueden constituir un riesgo para la salud y la vida de los niños pequeños, ya que pueden formar bucles con los que el niño pequeño puede ahogarse.

No permita que los niños pequeños jueguen con los cordones, cuerdas, cordones, cintas, cables y cadenas, y manténgalos siempre fuera de su alcance para evitar que se enreden y enrollen alrededor del cuello del niño, lo que podría provocar su asfixia.

Para evitar que los niños se enreden en los bucles, todas las camas, corrales, sillones y otros muebles que faciliten el acceso a los elementos de manejo de las persianas y persianas enrollables deben retirarse.

Únicamente unas persianas enrollables instaladas correctamente garantizan la seguridad, no ate los cordones, cuerdas, cordones, cintas, cables y cadenas y asegúrese de que los cordones, cuerdas, cintas, cables y cadenas no estén torcidos ni formen bucles.

Para evitar el riesgo de asfixia en niños pequeños con posibles bucles peligrosos que pudieran formarse en los elementos de manejo de las persianas y persianas enrollables con cadenas y cordones, utilice siempre el dispositivo de seguridad (nº 7) para evitar que las cadenas y cordones cuelguen libremente.

#### ATTENTION

Les cordons, rubans, liens et chaînes utilisés pour faire fonctionner le produit peuvent présenter un risque pour la vie et la santé des enfants en formant des boucles dans lesquelles les enfants peuvent s'étouffer.

Né laissez pas les enfants jouer avec des cordons, rubans, liens et chaînes et gardez-les toujours hors de portée des enfants pour éviter qu'ils ne s'emmêlent ou ne s'enroulent autour du cou de l'enfant, ce qui peut provoquer une suffocation.

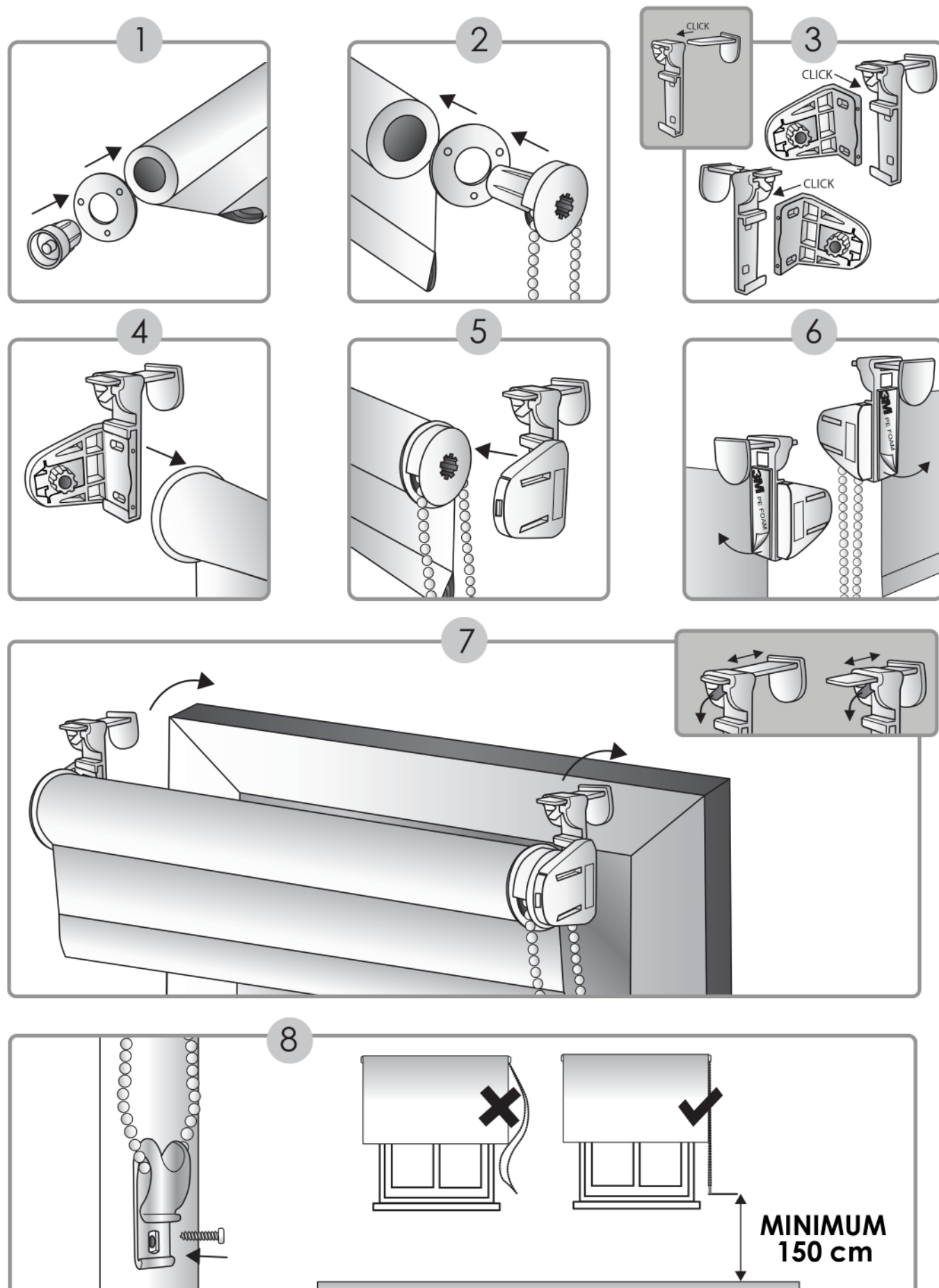
Pour éviter que les enfants ne s'enchevêtrent dans les parties du produit, écartez tous les lits, enclos, fauteuils et autres meubles pour faciliter l'accès aux éléments de commande des volets roulants et des stores.

Seuls des stores correctement installés garantissent la sécurité, n'attachez pas les cordons, bandes, liens et chaînes, et assurez-vous que les cordons, bandes, liens et chaînes ne sont pas tordus et ne s'enroulent pas.

Pour vous protéger contre le risque d'étranglement des jeunes enfants dans des boucles dangereuses qui peuvent se former sur des stores et les volets roulants par les chaînes et les cordons, utilisez toujours le dispositif de sécurité (nº 7) afin d'empêcher les chaînes et les cordons de pendre librement.

### MONTAGE VARIANTE A

INSTALLATION VARIANT A  
MONTAŻ WARIANT A



### MONTAGE VARIANTE B

INSTALLATION VARIANT B  
MONTAŻ WARIANT B

