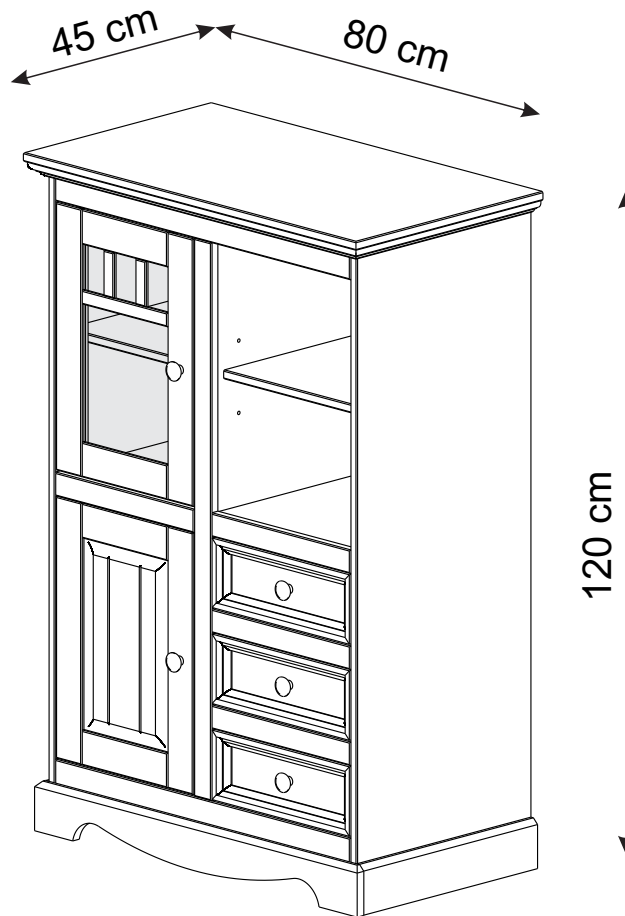


Melissa 57765



D **Montageanleitung**
57765

FR **Notice de montage**
57765

NL **Handleiding voor de montage**
57765

CZ **Montážní návod**
57765

HU **Szerelési útmutató**
57765

TR **Montaj talimatı**
57765

GB **Assembly instructions**
57765

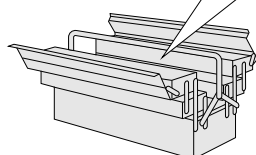
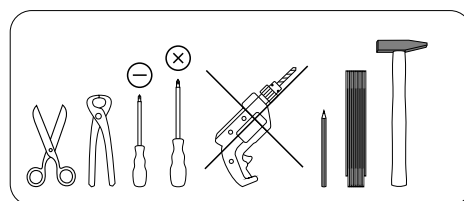
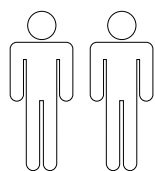
IT **Istruzioni di montaggio**
57765

PL **Instrukcja montażu**
57765

SK **Návod na montáž**
57765

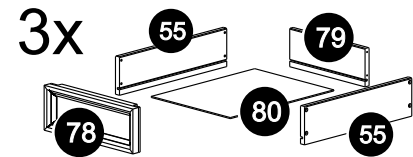
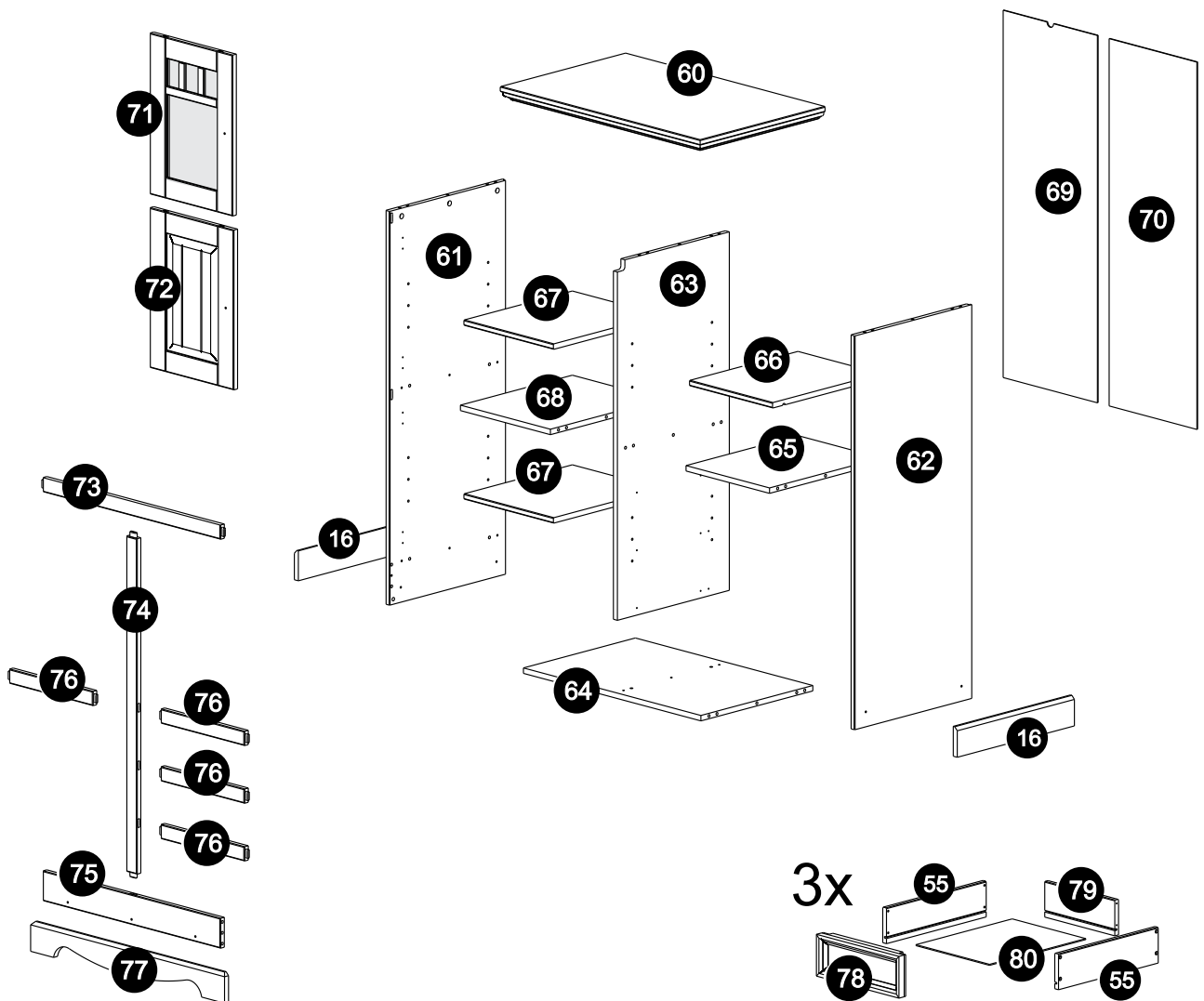
RO **Instrucțiuni de montaj**
57765

RU **Инструкция по монтажу**
57765



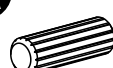
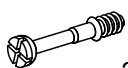


0
10
20
30
40
50
60
70
80
90
100
110
120
130
140
150
160
170
180
190
200

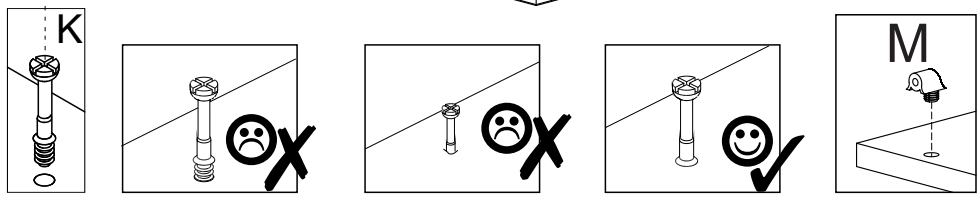
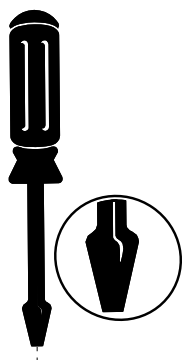
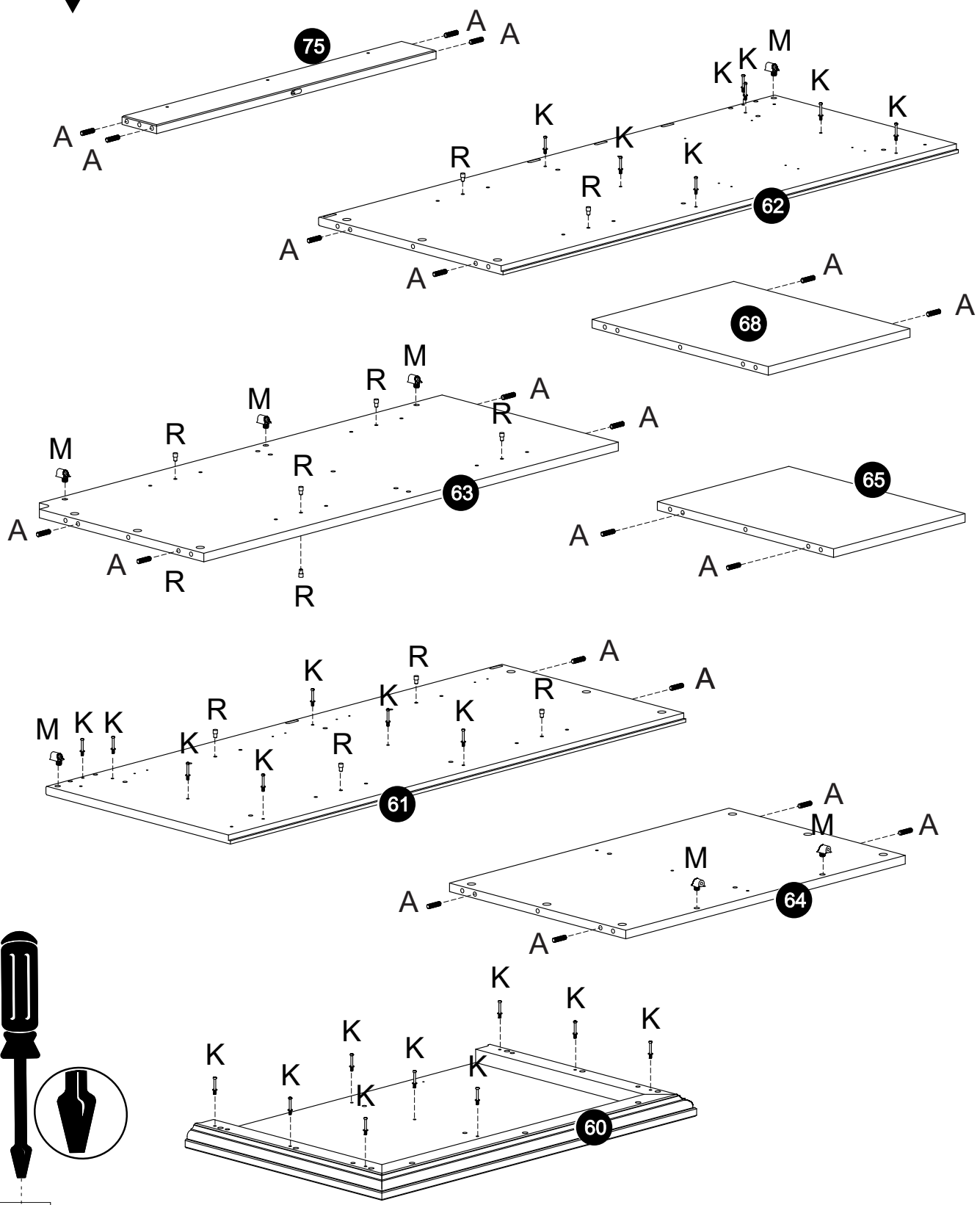
Service • Assistenza • Dienstverlening • Serwis Servis • Szerviz • Сервисная служба	
Name • Nom • Nome • Naam • Nazwa • Jméno • Názov • Név • Denumire • Ísim • Название	
Nr. • No. • N° • Номер • Č • Sz	
Typ • Type • Tip • Típus • Tipo • Тип	



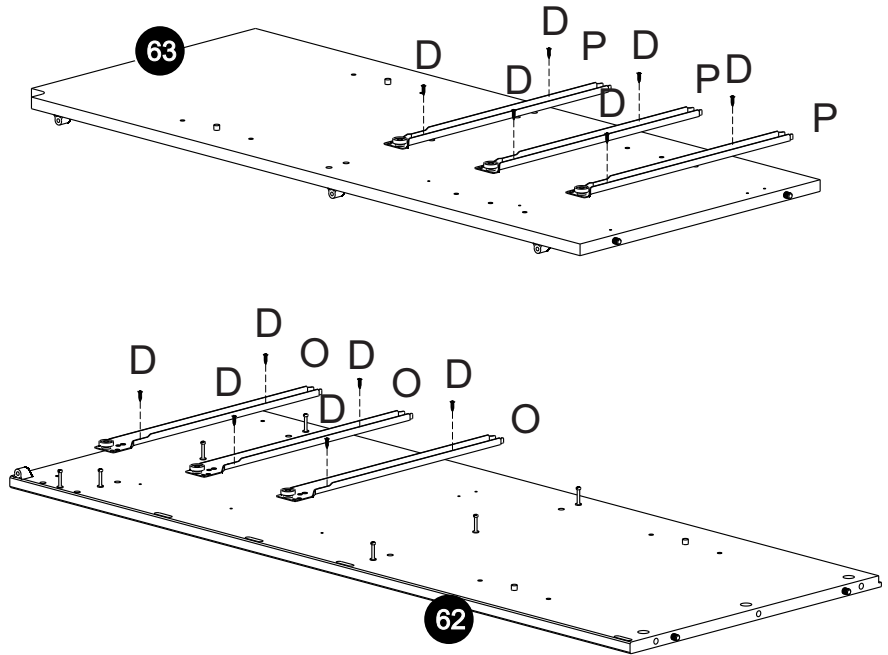
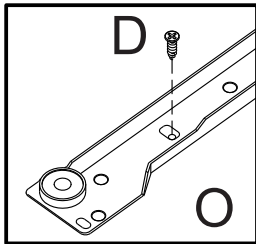
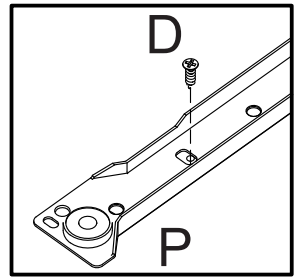
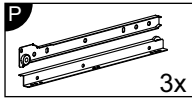
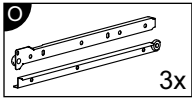
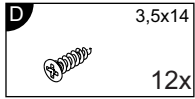
A 8,0x30 20x	B 8,0x50 2x	C 4,5x60 1x	D 3,5x14 50x	E 4,0x30 3x	F 3,5x25 38x	G M4x25 3x	H M4x22 2x	I 41x	J 3x	
K 23x	L 29x	M 7x	N 5x	O 350 3x	P 350 3x	Q 1x	R 12x	S 4x	T 5x	U 2x

1

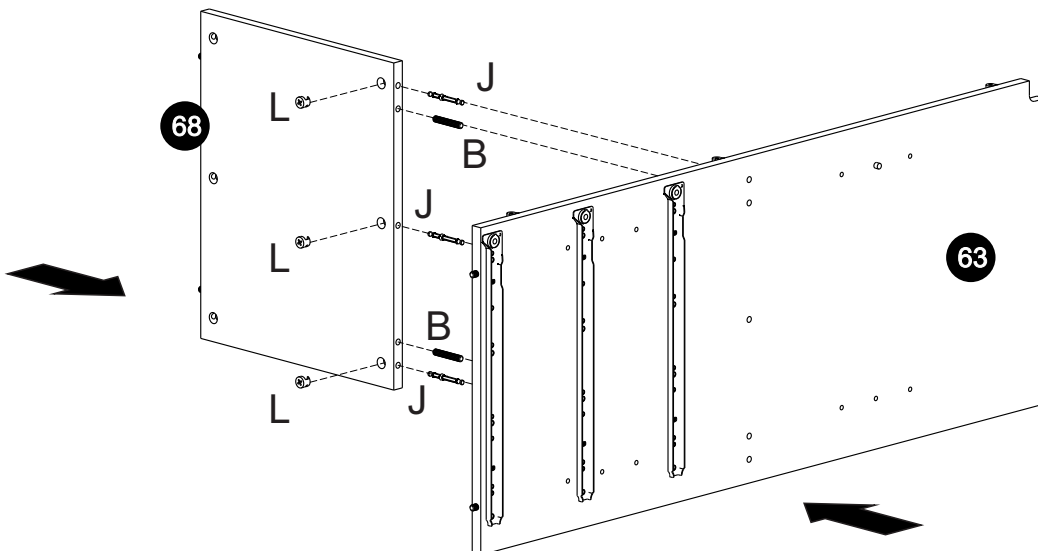
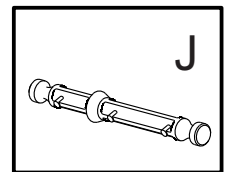
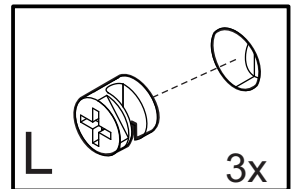
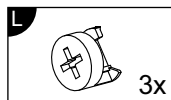
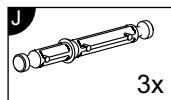
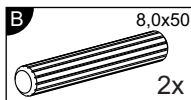
- A

8,0x30
20x
- K

23x
- M

7x
- R

12x



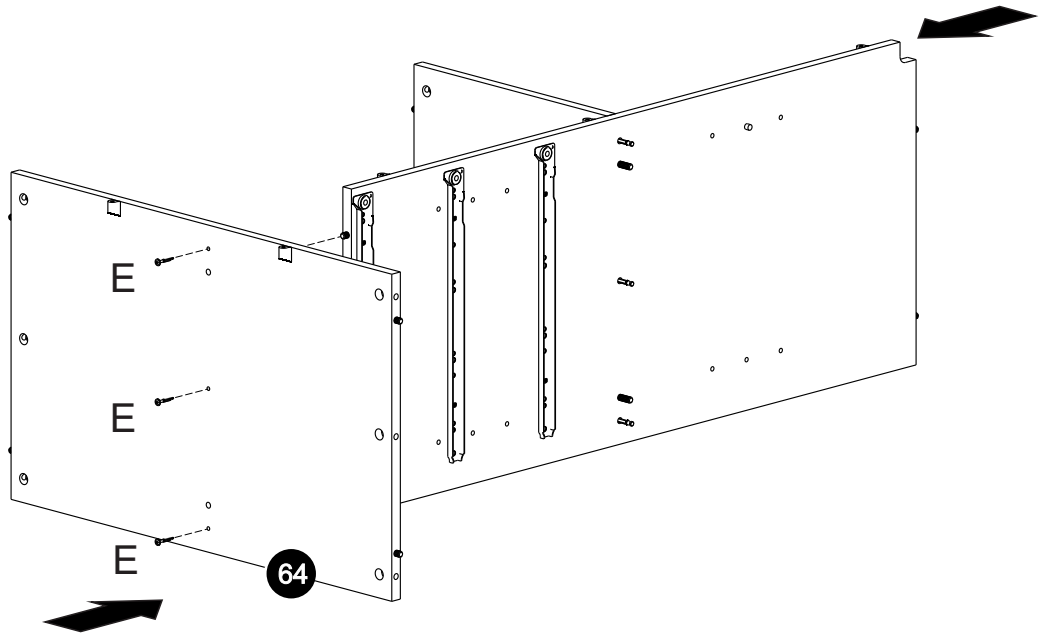
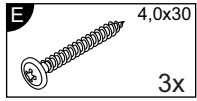
2



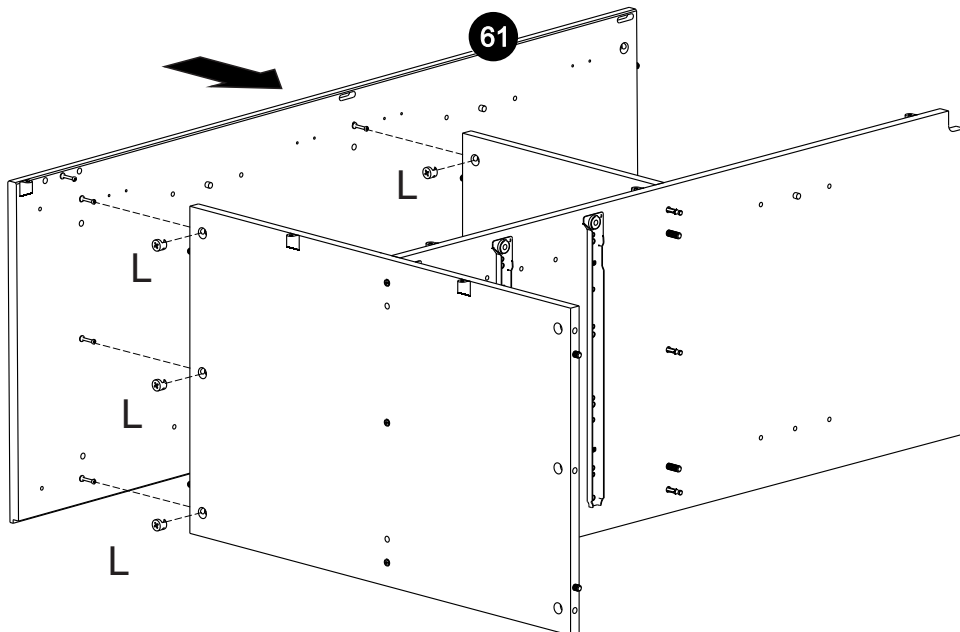
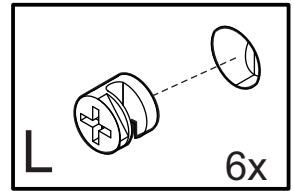
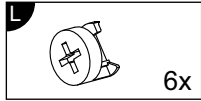
3



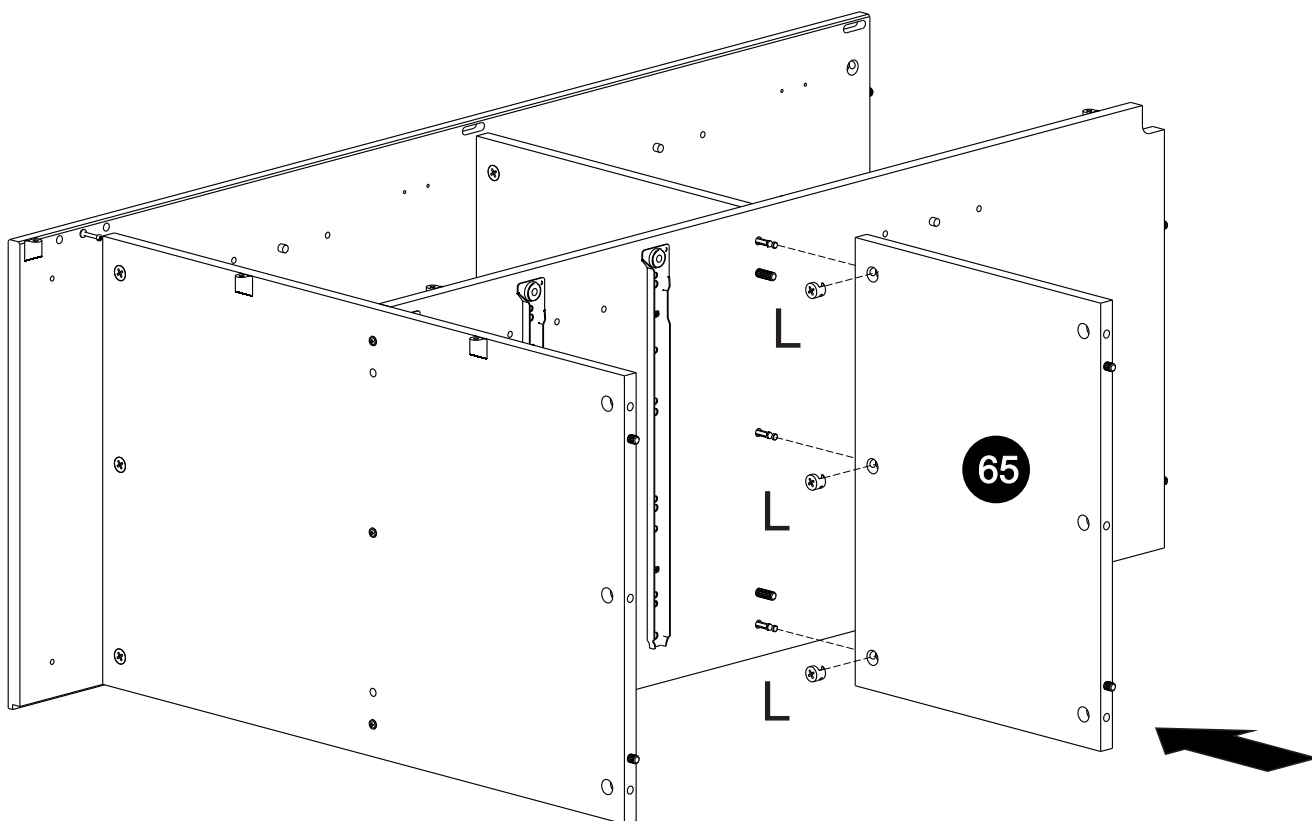
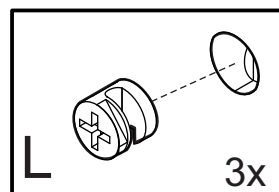
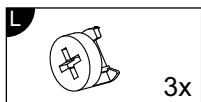
4



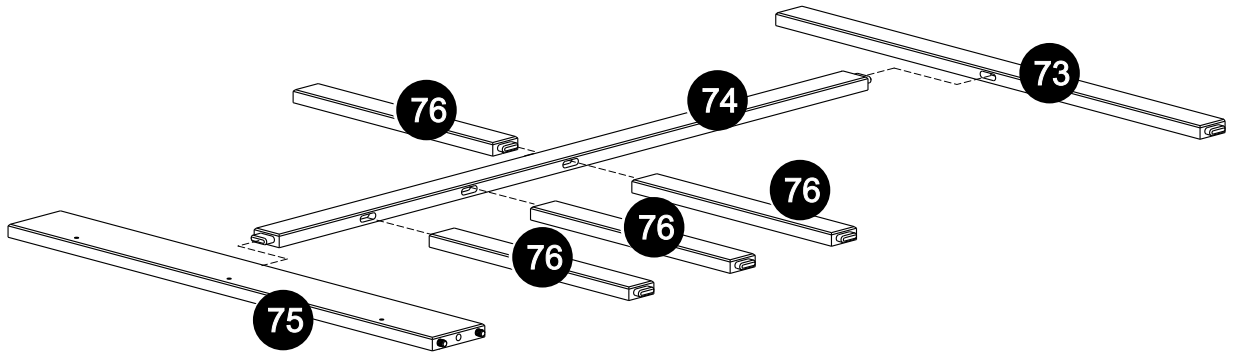
5



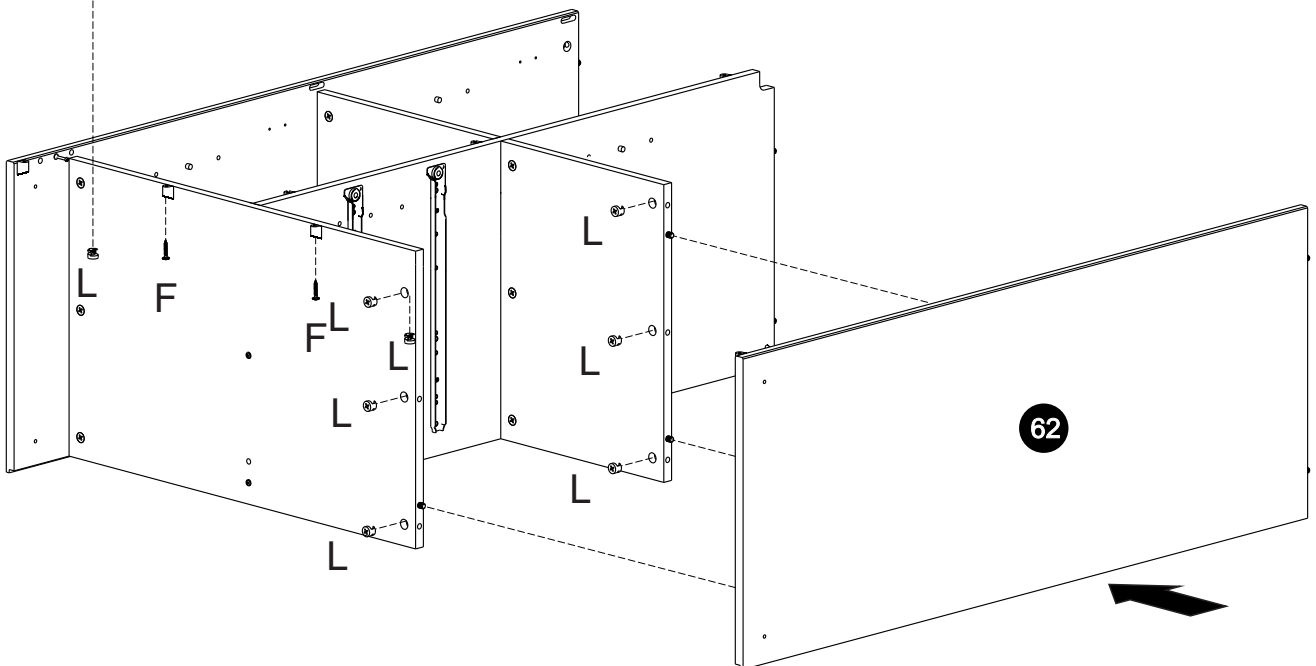
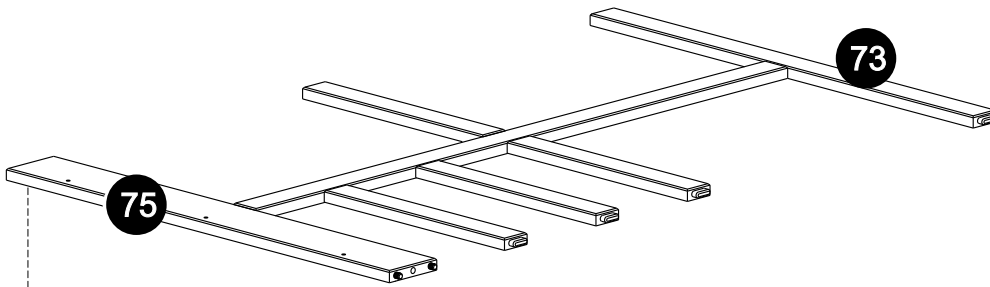
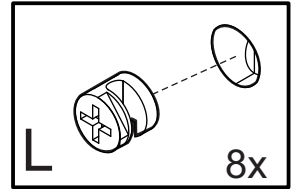
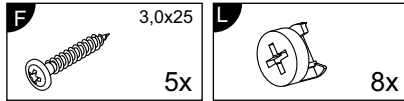
6



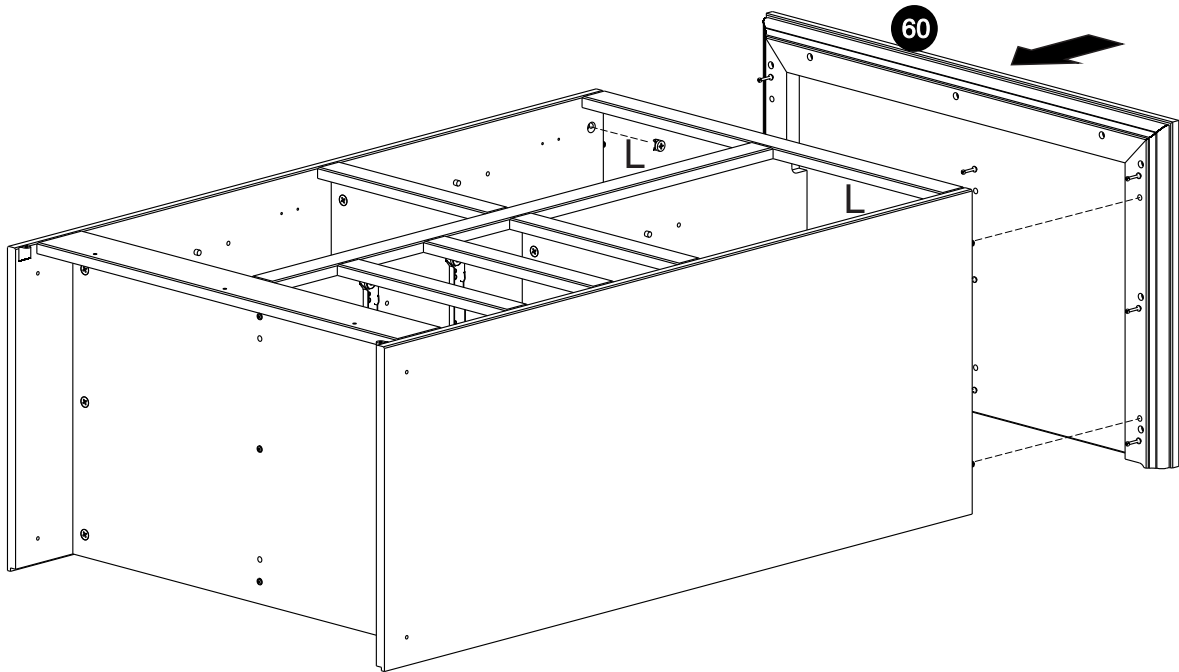
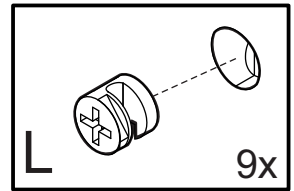
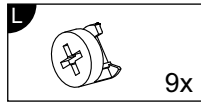
7



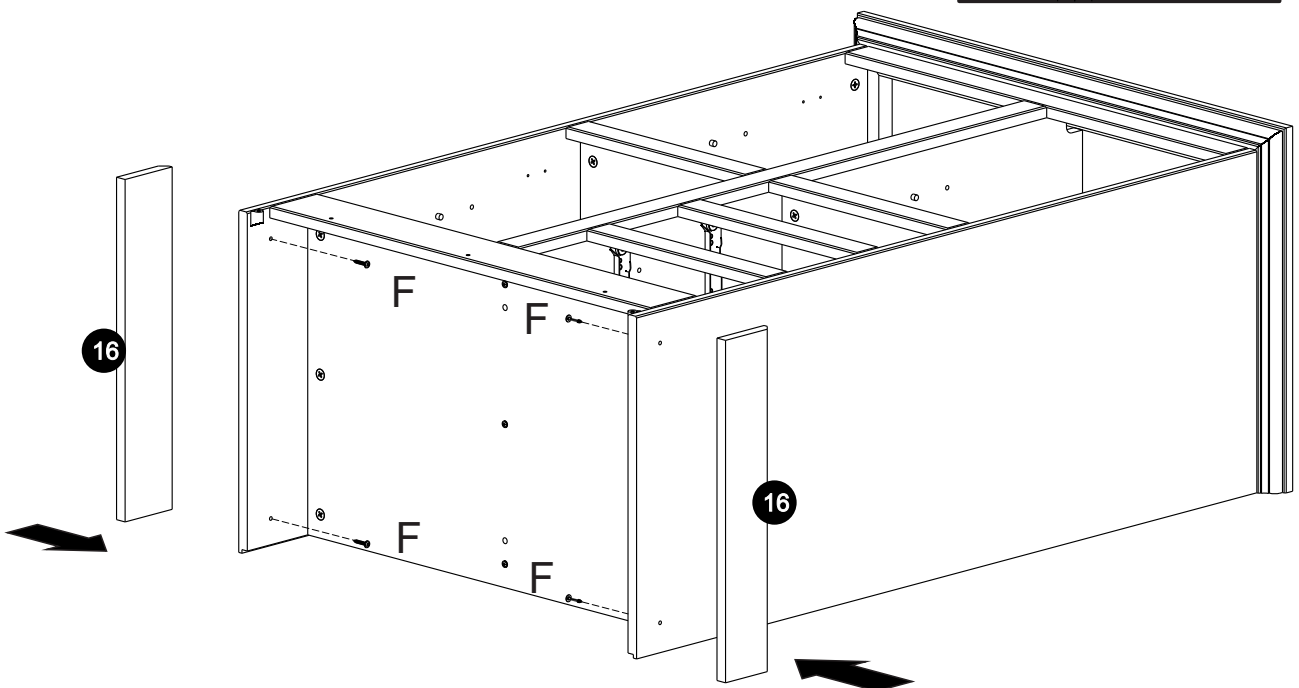
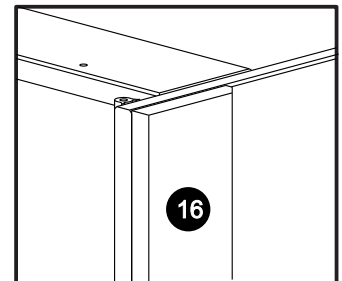
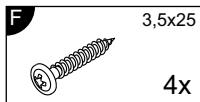
8



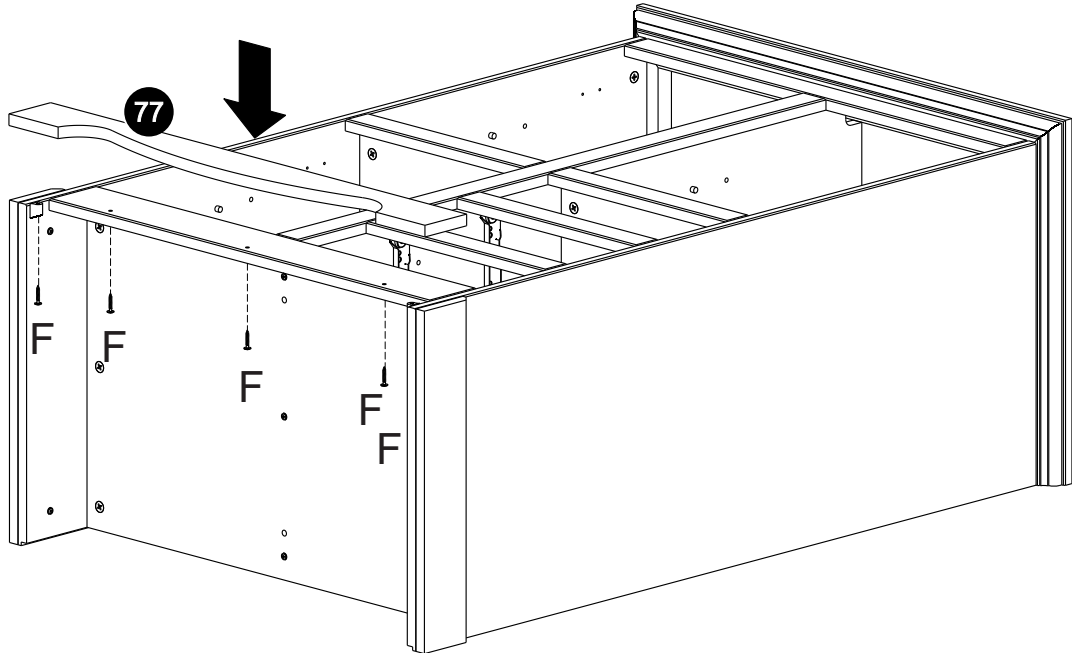
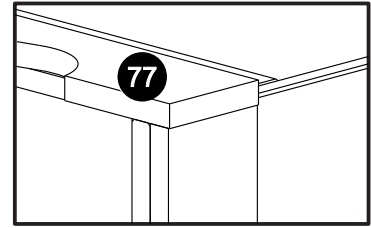
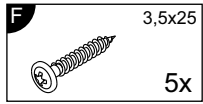
9



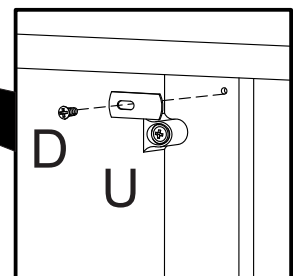
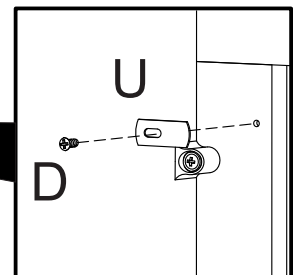
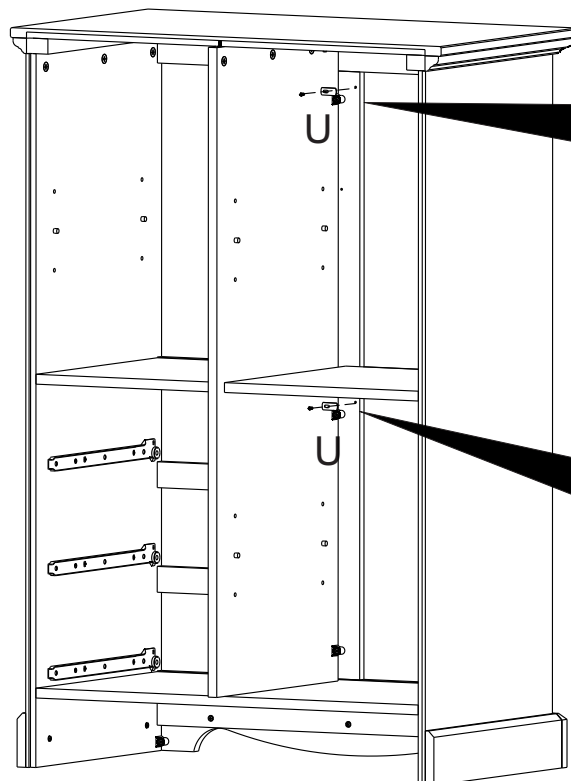
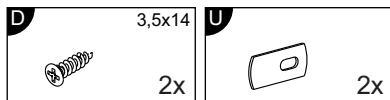
10



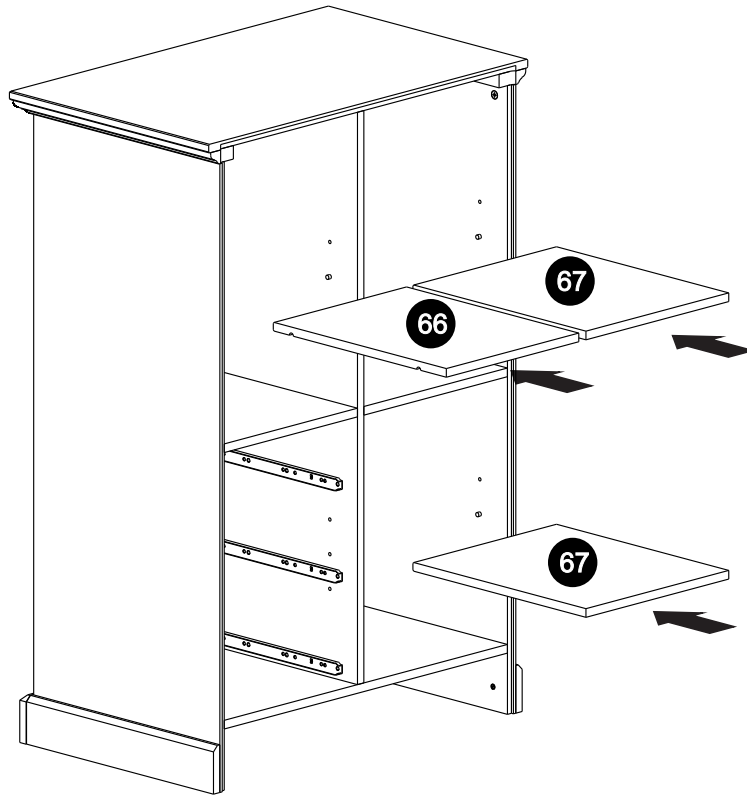
11



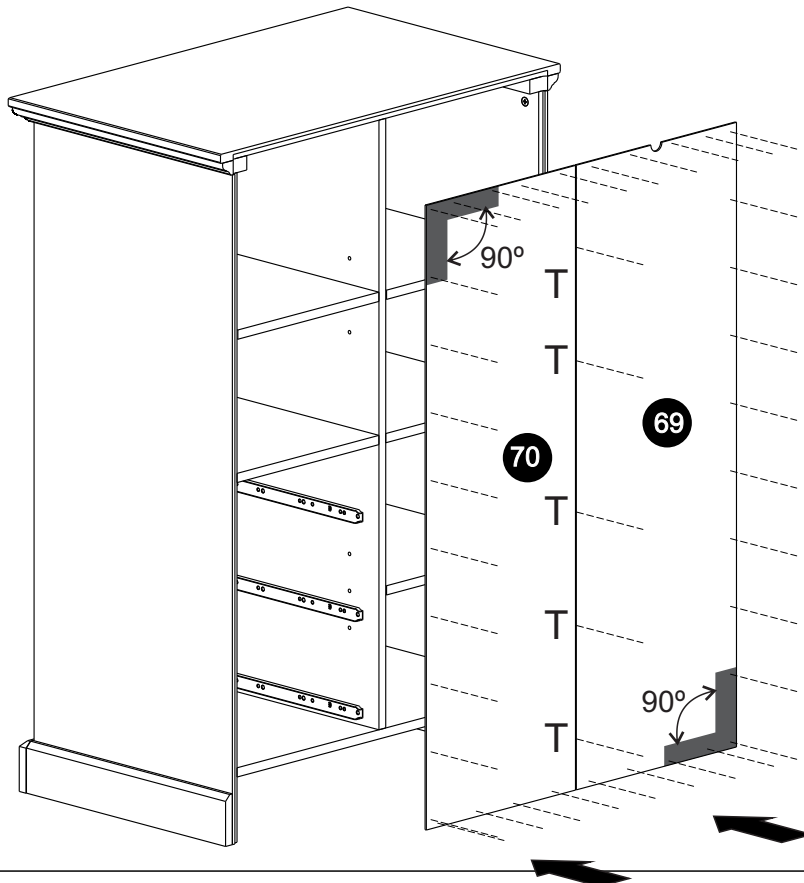
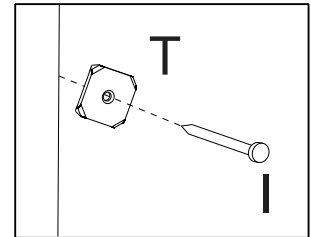
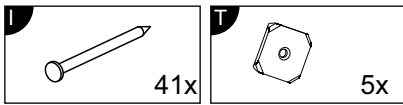
12



13

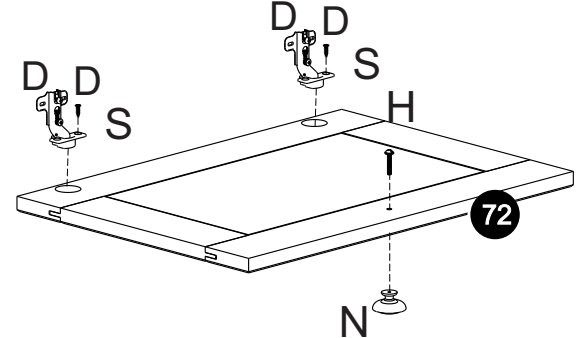
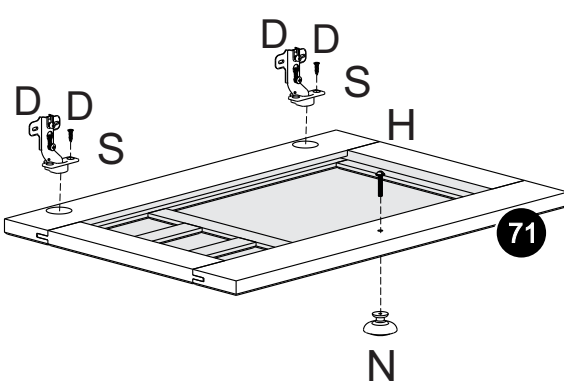


14



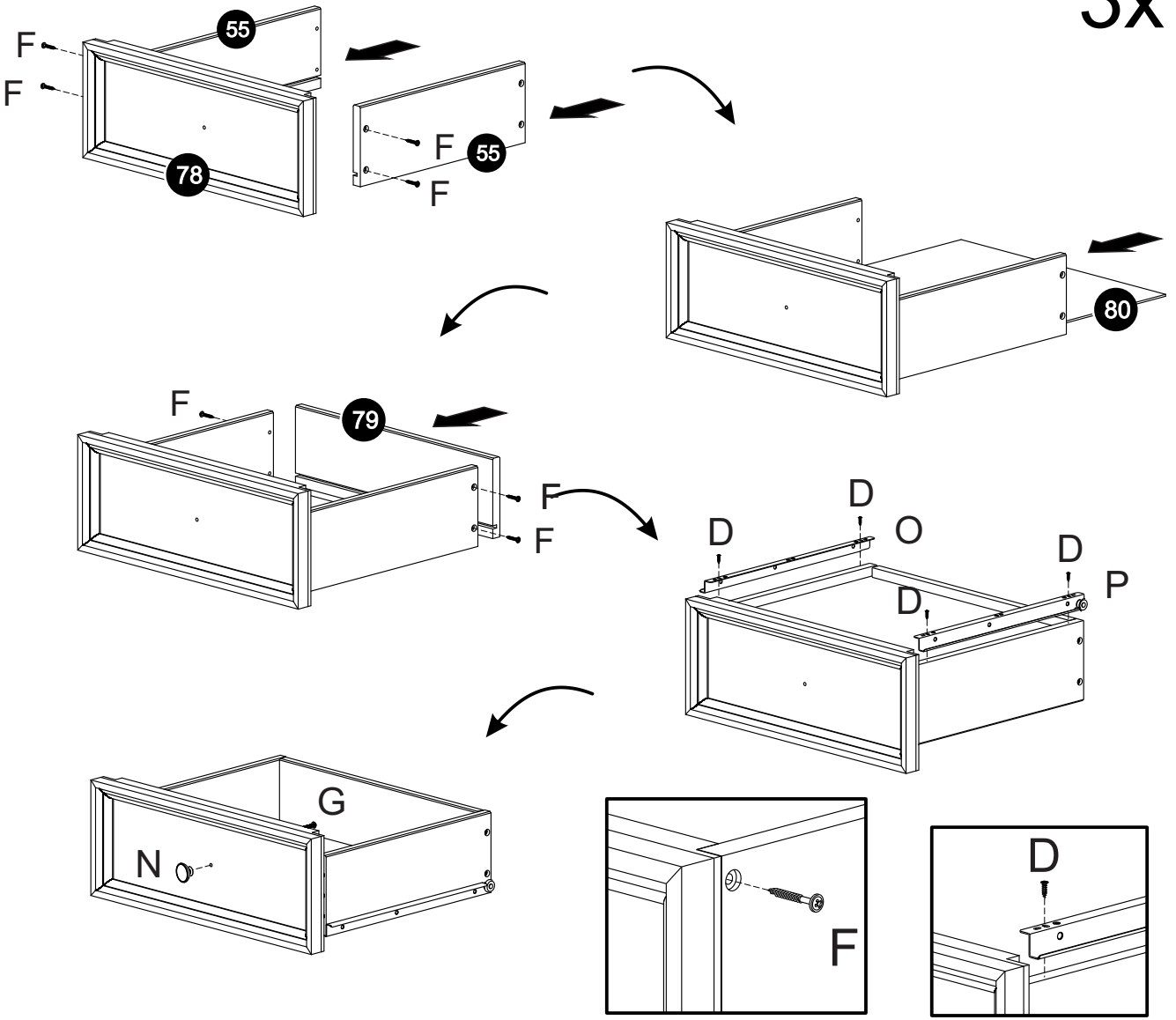
15

D	3,5x14	H	M4x22	N		S	
	8x		2x		2x		4x

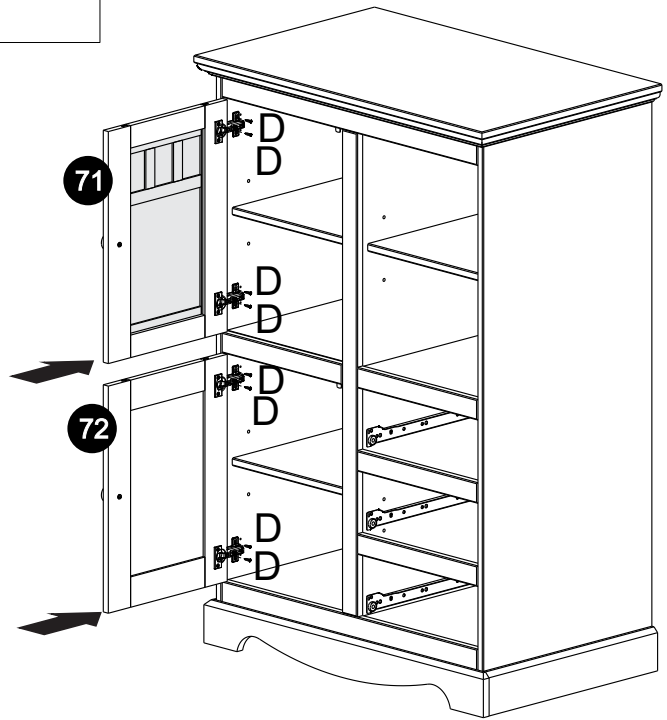
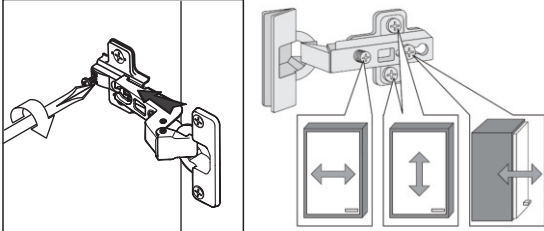
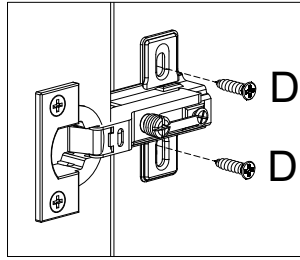
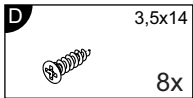


16

D	3,5x14	F	3,5x25	G	M4x25	N		O		P	
	12x		24x		3x		3x		3x		3x

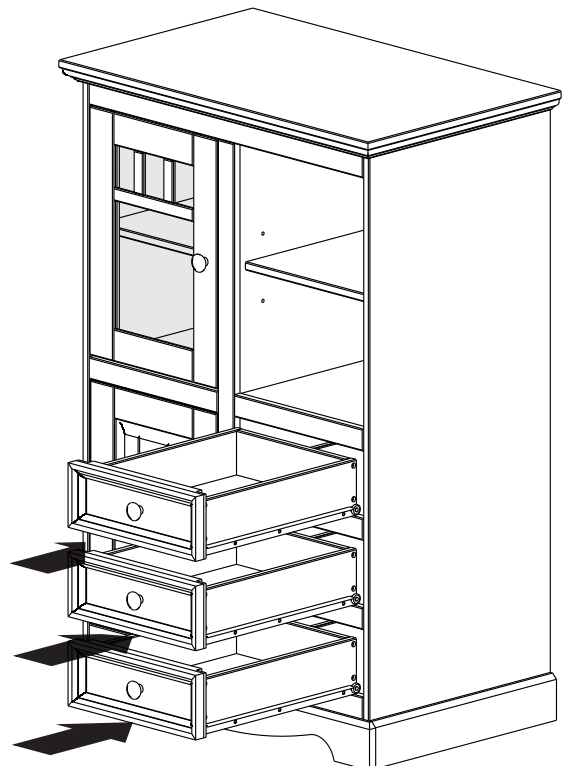
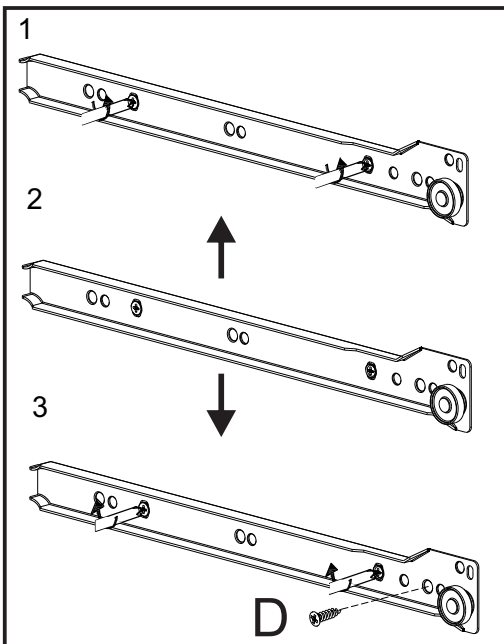
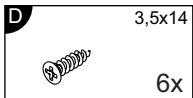


17

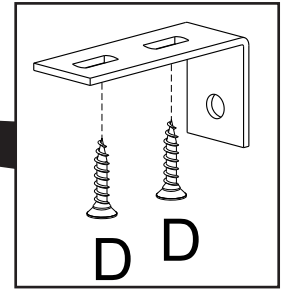
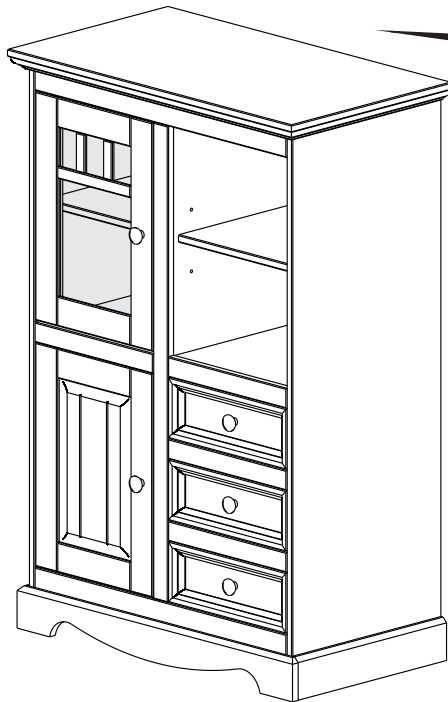
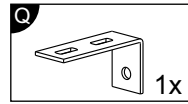
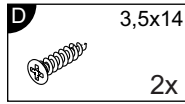
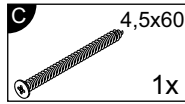


- Türen einstellen (Scharniere justieren)
- Adjusting the doors (adjusting the hinges)
- Régler les portes (ajuster les charnières)
- Sistemare le porte (regolare le cerniere)
- Deuren instellen(scharnieren afstellen)
- Nastawić drzwi (wyregulować zawiasy)
- Vyrovnejte dvířka (seřid'te závěsy)
- Nastavenie dverí (nastavenie závesov)
- Állítsa be az ajtókat (állítsa be a zsanérokat)
- Reglare ușii (ajustare balamale)
- Kapıların ayarlanması (menteşelerin seviye ayarı)
- Регулировка Дверей (регулировка шарнира)

18



19



Achtung • Attention • Attenzione Opgelet • Uwaga • Pozor • Figyelem Atenție • Dikkat • Внимание	
(D)	Wandbefestigung dient als Kippschutz – unbedingt anbringen! Bei einigen Wandtypen kann ein Spezialdübel erforderlich sein!
(GB)	The wall fastening serves to prevent tipping – be absolutely sure to mount it! For certain wall types, a special wall plug may be necessary!
(FR)	La fixation murale sert de protection contre le basculement – à installer impérativement ! Pour certains types de murs il faut des chevilles spéciales !
(IT)	Il fissaggio alla parete serve da protezione anti-ribaltamento – attaccarla assolutamente! Per alcune strutture di parete può essere necessario un tassello speciale!
(NL)	Bevestiging aan de muur dient als kantelbescherming – zeker en vast bevestigen! Bij enkele muurtypes is een speciale plug misschien vereist!
(PL)	Mocowanie do ściany jest jednocześnie zabezpieczeniem przed przewróceniem – koniecznie zamontować! Do niektórych rodzajów ścian koniecznie zastosować specjalne kolki mocujące.
(CZ)	Montáž na stěnu slouží jako ochrana proti převrnutí – bezpodmienečně umístěte! U některých typů stěn může být zapotřebí speciální hmoždinka!
(SK)	Upevnenie na stenu slúži ako ochrana proti prevráteniu – bezpodmienečne použite! Pre niektoré druhy stien môže byť potrebná špeciálna hmoždinka!
(HU)	A terméket a falhoz kel rögzíténi, különben az felborulhat! Egyes faltípusoknál speciális tiplét kell használni!
(RO)	Sistemul de fixare la perete servește ca protecție la răsturnare – de montat obligatoriu! Pentru unele tipuri de pereți este posibil să fie necesar un diblu special!
(TR)	Duvardaki sabitleme, devrilmeye karşı bir emniyet tedbiridir ve mutlaka monte edilmelidir! Bazı duvar tiplerinde bunun için özel bir dübel gerekli olabilir!
(RU)	Обязательно установите крепление на стене во избежание опрокидывания! Для некоторых типов стен может потребоваться специальный дюбель!

