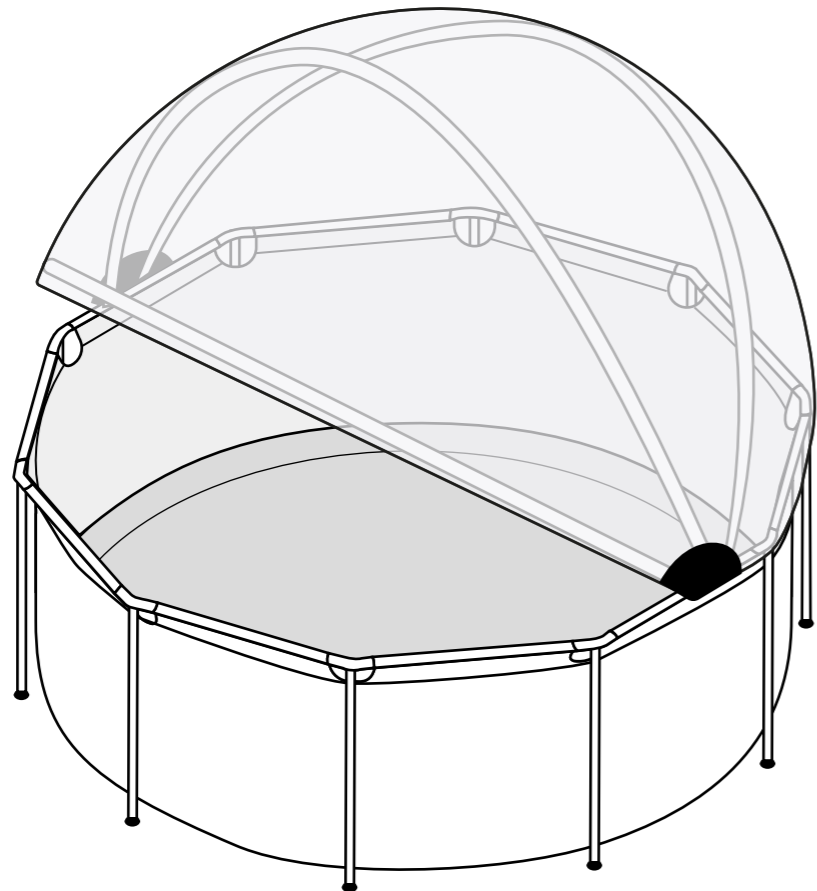
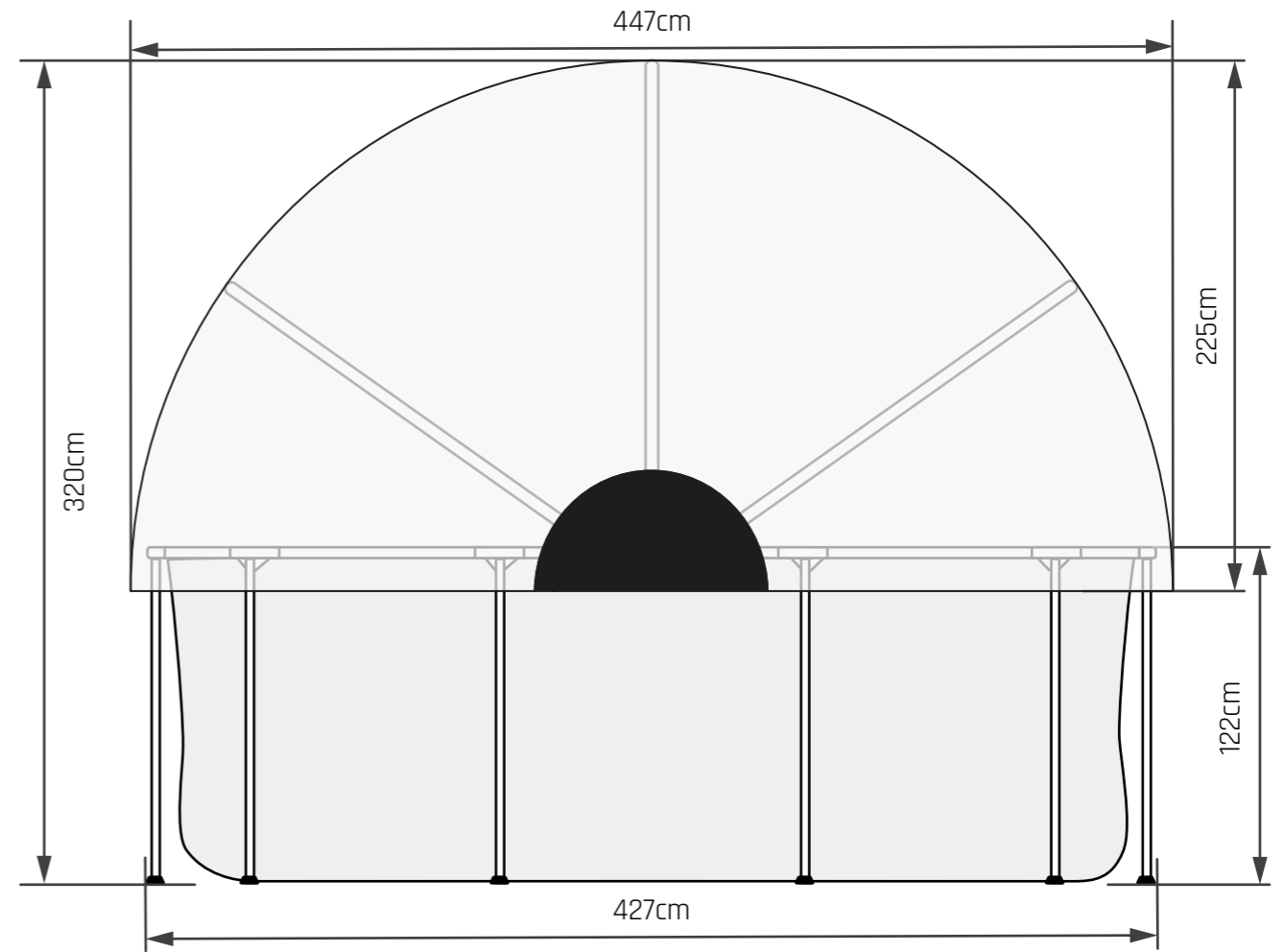
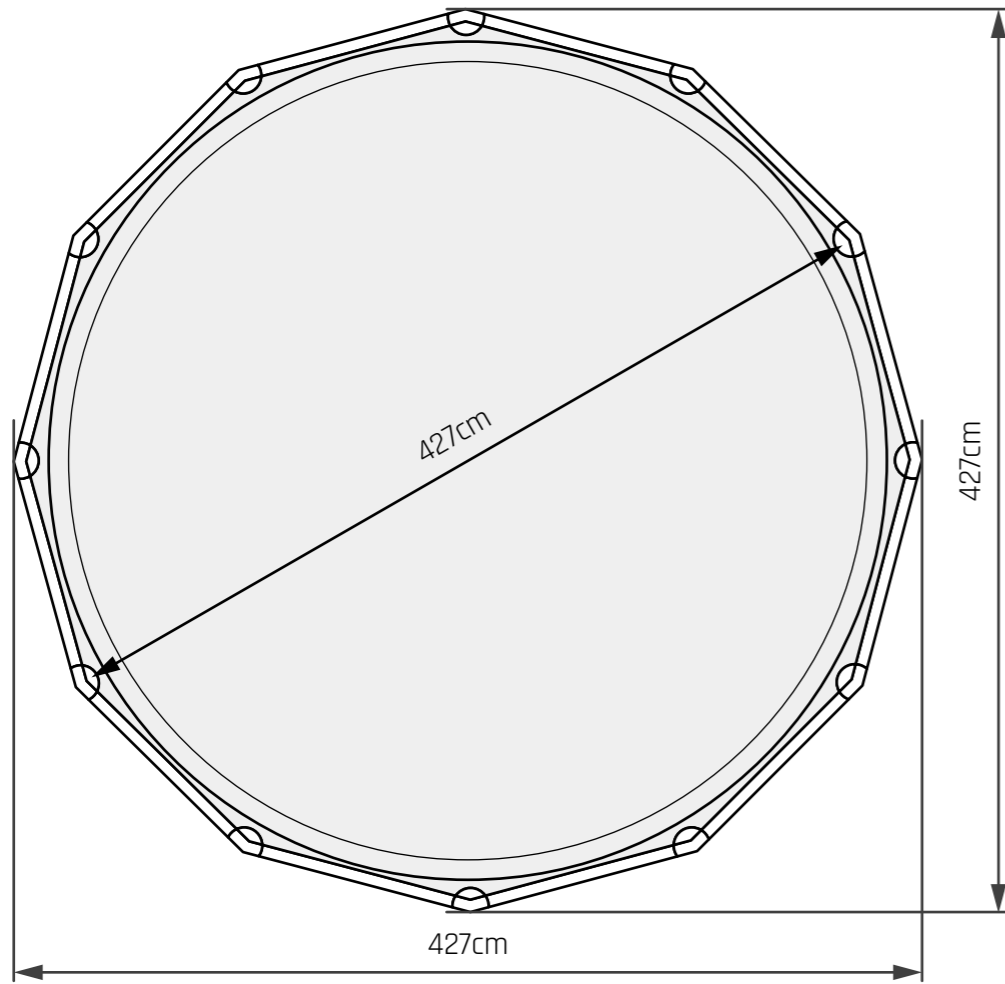


EXIT swimming pool with dome





User manual
Gebrauchsanweisung
Gebruikshandleiding
Mode d'emploi

POOL LADDER

48IN
122 CM



Important safety rules: Before installing and using this product read, understand, follow all instructions carefully and keep it for future reference!

Wichtige sicherheitsregeln: Bevor Sie dieses Produkt installieren und verwenden lesen, verstehen und beachten Sie sorgfältig alle anweisungen, und für künftige bezugnahme aufbewahren!

Belangrijke veiligheidsvoorschriften: Voor installatie en gebruik, zorg dat u alle instructies aandachtig leest, begrijpt, naleeft en bewaar dit document voor latere inzage.

Règles importantes de sécurité: Lisez, comprenez et suivez attentivement toutes les instructions avant d'installer et d'utiliser ce produit! Conserver pour consultation ultérieure!



4

English



5

Deutsch



20

Nederlands



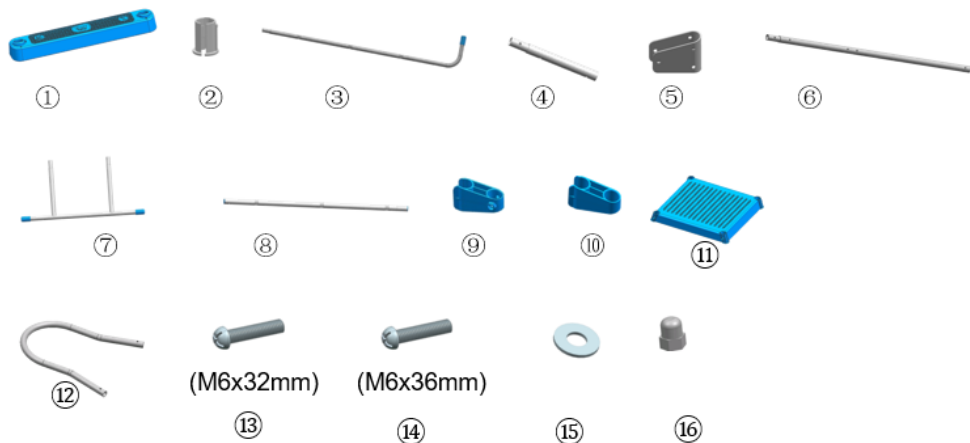
35

Français



50

1.0 Part reference



NOTE: Drawing for illustration purpose only. Actual product may vary. Not to scale. Before assembling your pool, layout and review the contents to become familiar with all the parts you will be using during the assembly:

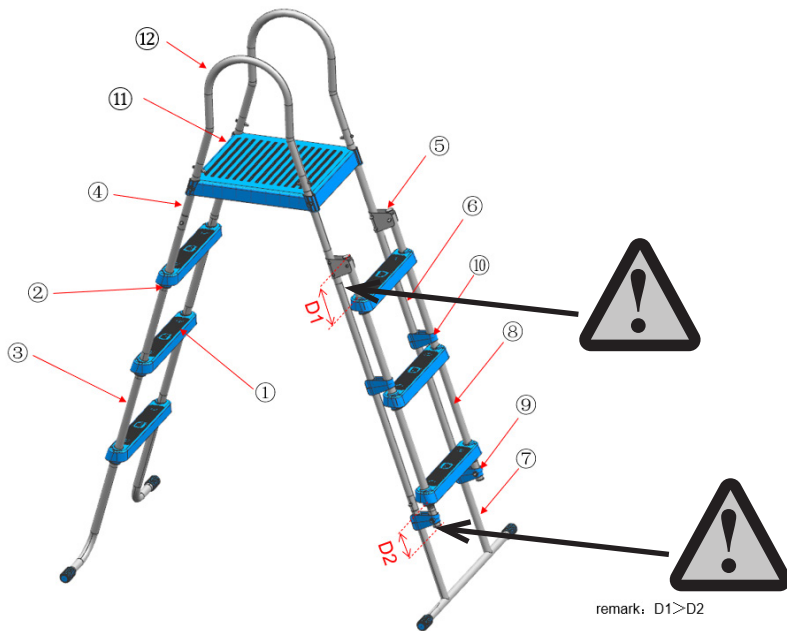
HINWEIS: Die Zeichnungen dienen nur der Illustration. Das tatsächliche Produkt könnte etwas anders aussehen. Nicht maßstabsgetreu. Bevor Sie Ihren Pool zusammenbauen, breiten Sie den angelieferten Inhalt aus und überprüfen Sie ihn, um sich mit allen Teilen, die Sie während der Montage benötigen, vertraut zu machen:

OPMERKING: de tekening is uitsluitend bedoeld voor illustratiedoeleinden. Het werkelijke product kan verschillen. Niet volgens schaal. Voordat u het zwembad monteert, moet u de inhoud openleggen en controleren zodat u de onderdelen die u bij de montage zult gebruiken, leert kennen:

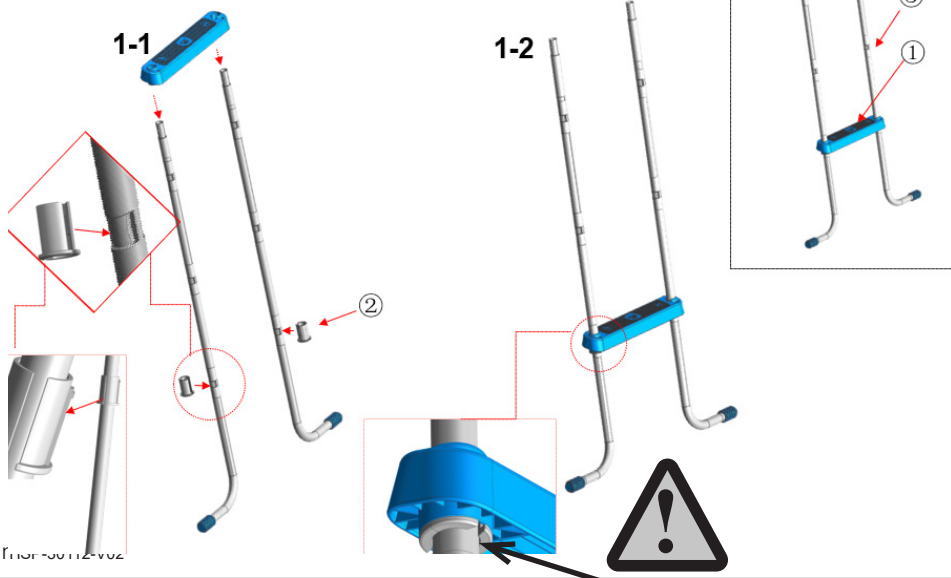
REMARQUE : Dessin à but d'illustration uniquement. Le produit réel peut varier. N'est pas à l'échelle. Avant de monter votre piscine, disposez et passez en revue le contenu pour vous familiariser avec toutes les pièces que vous utiliserez pendant le montage.

Part	Item no.	#
1	395238	6
2	395239	12
3	395254	2
4	395255	2
5	395242	2
6	395256	2
7	395244	1
8	395245	2
9	395246	2
10	395247	2
11	395257	1
12	395249	2
13	395250	8
14	395251	12
15	395252	40
16	395253	20

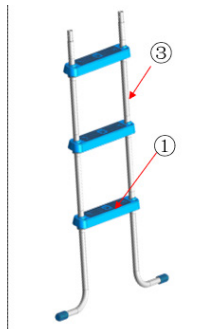
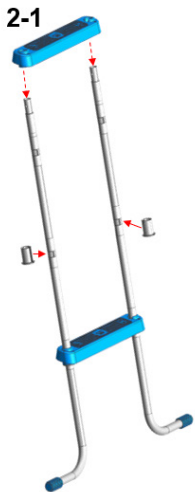
!



1.



2.

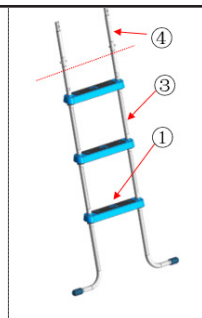
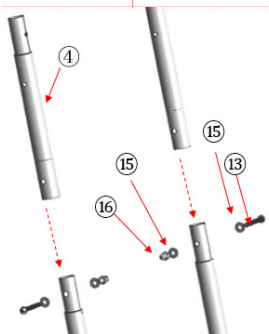
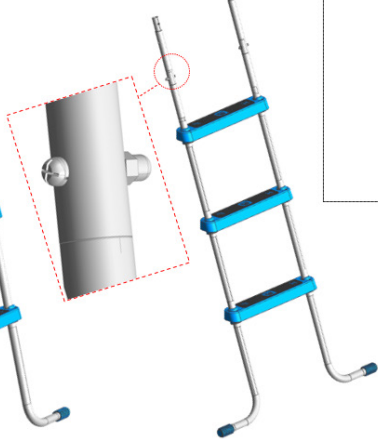


3.

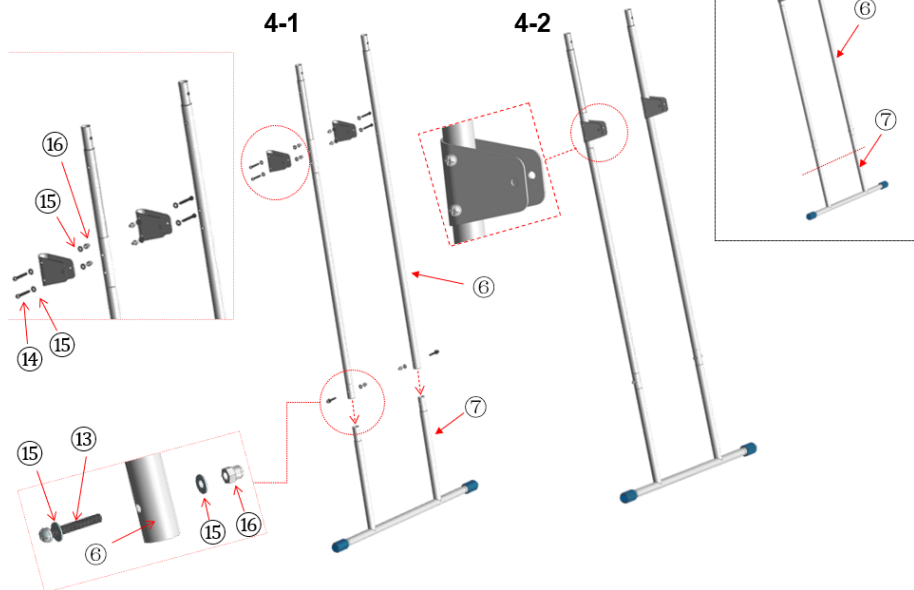
3-1



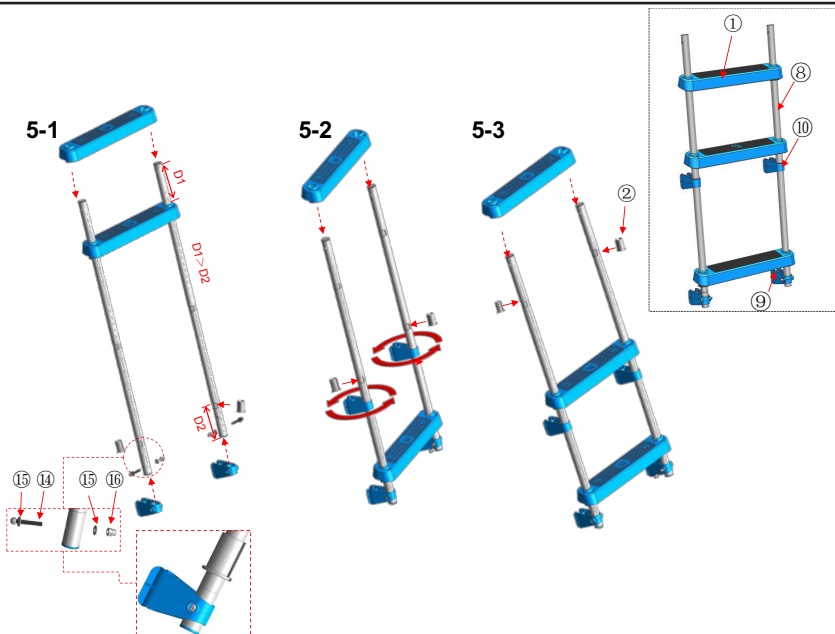
3-2



4.



5.

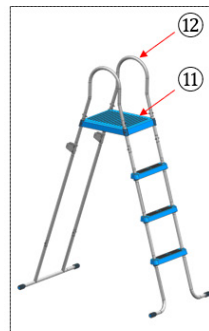
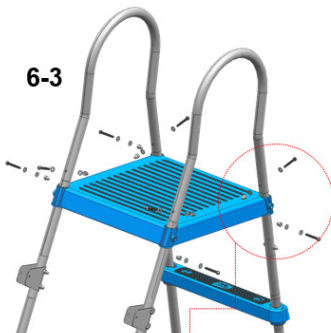


6.

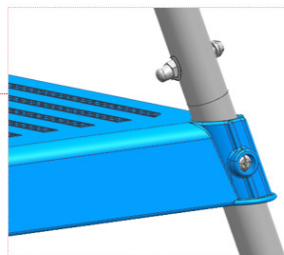
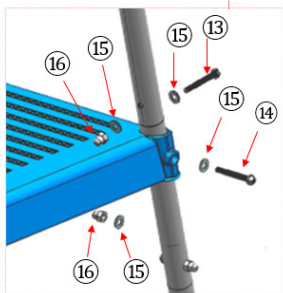
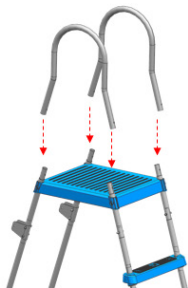
6-1



6-3

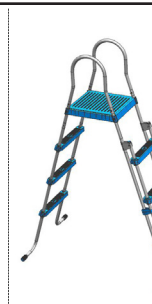
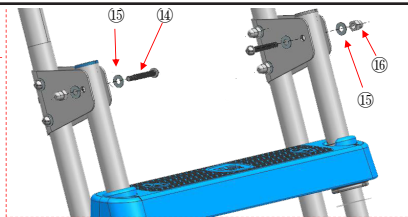
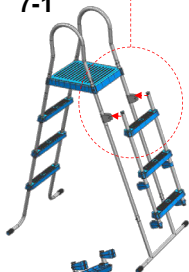


6-2

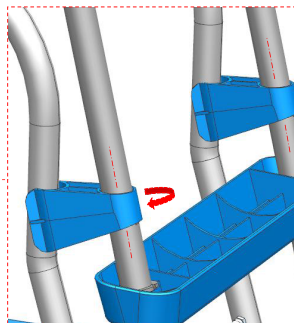
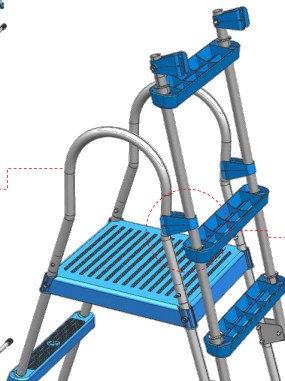
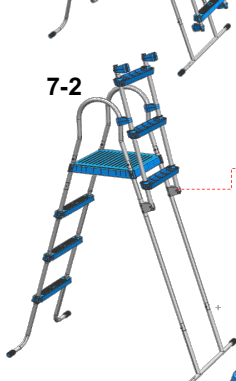


7.

7-1



7-2





2.0 Introduction

Congratulations on choosing a EXIT Toys Pool Ladder!

Have fun, be active and play outdoors.....

That's what keeps driving us to develop innovative, quality toys for cool kids and parents.

We do everything possible to develop safe products for children. As our products are classed as toys, we comply with the toughest consumer safety regulations. Before launching our products onto the market, we have independent tests carried out for certification. We also continuously test our production runs and periodically have independent tests performed again as a further check. Only products which live up to the highest EXIT Toys standard are marked with and recognized by the EXIT-brand.

"We want to thank you for your custom and your confidence in this product. We're sure your kids will have as much fun as we did during development. Being open-minded, we really appreciate all comments and ideas which will help us improve our products or develop new ones. You are invited to send your ideas to us at info@exittoys.com"

Please visit www.exittoys.com and discover more cool new products.

The EXIT Toys team

3.0 Guidelines for safe use



WARNING: Failure to follow these warnings may result in broken bones, entrapment, paralysis, drowning or other serious injuries.

- 1). Supervise children and those with disabilities at all times.
- 2). Always assist children when they use the ladder to avoid falls and/or serious injury.
- 3). Never dive or jump from this ladder.
- 4). Locate the ladder on a level, solid base.
- 5). One person on this ladder at a time.
- 6). Maximum load: 300 lbs (136 kg). Complies with EN16582 strength requirements.
- 7). Face the ladder at all times for entry/exit of pool.
- 8). Remove and secure ladder when pool is not occupied.
- 9). Do not swim under, through or behind ladder.
- 10). Check all nuts and bolts regularly to ensure ladder stays sturdy.
- 11). If swimming at night use artificial lighting to illuminate all safety signs, ladders, pool floor and walkways.
- 12). Assembly and disassembly by adults only.
- 13). This ladder is designed and manufactured for a specific pool wall height and/ or deck of the pool. Do not use with other pools.
- 14). Failure to follow the maintenance instructions and warnings may result in adverse health effects or injury, particularly to children.
- 15). Only use this ladder for the purposes described in this manual.

These product warnings, instructions and safety rules provided with the product represent some common risks of water recreation devices and do not cover all instances of risk and danger. Please use common sense and good judgment when enjoying any water activity.



4.0 Care and usage

- 1). Store ladder in safe and dry place.
- 2). Never store any materials on ladder.
- 3). Keep ladder clean and free of all foreign materials.
- 4). Do periodic maintenance on screws, when the ladder is not in use, put some anti-rust oil on them.
- 5). Do not use the ladder in the temperature below -5°C
- 6). Recommend to remove pool ladder from the swimming pool during the off season(winter months).
- 7). Disassemble all the components and dry thoroughly.
- 8). Store in a dry location out of children's reach

5.0 Limited warranty

We warrant all components contained in this Pool ladder against defects in materials and workmanship under normal use and service, for a period of 90 days from the date of purchase for the original owner only.

If any of the components have been consumer-replaced, damaged, or misused, the corresponding warranty on those components is invalidated. In this situation, you will be advised of the cost of replacement parts and processing instructions.

If a verifiable manufacturing defect is found during the relevant time period, we agree to replace at its option any product under warranty provided proper proof of purchase is presented.

This limited warranty is not valid if the product is used for commercial purposes, or if the damage is caused by an accident, consumer misuse, neglect or abuse, vandalism, improper use of chemicals, exposure to extreme weather conditions or negligence during product set up or disassembly.

We cannot be held responsible for the cost of installation, labor, or transportation expenses incurred due to the replacement of defective parts. This limited warranty, furthermore, does not cover any unauthorized alterations to the product.

2.0 Einführung

Glückwunsch zur Wahl des EXIT Toys Pool Ladder!

Amüsier dich, sei aktiv und spiele im Freien!

Für diesen Spaß entwickeln wir innovative und hochwertige Spielzeuge für coole Kids.

Wir tun alles in unserer Macht stehende, um sichere Produkte für Kinder zu entwickeln. Da unsere Produkte als Spielzeuge klassifiziert werden, erfüllen wir die strengsten Sicherheitsvorschriften. Bevor unsere Produkte auf dem Markt kommen, veranlassen wir die Durchführung von unabhängigen Prüfungen zur Zertifizierung. Außerdem kontrollieren wir selbst ständig unsere Produktionsabläufe und lassen diese als weitere Kontrolle regelmäßig durch unabhängige Stellen überprüfen. Nur Produkte, die den höchsten EXIT Toys Standards gerecht werden, werden mit dem EXIT Toys label gekennzeichnet.

Wir danken Ihnen für Ihr Vertrauen in dieses Produkt. Und wir sind sicher, dass Ihre Kinder genau viel Spaß haben werden wie wir ihn während der Entwicklung hatten. Da wir aufgeschlossen sind, schätzen wir wirklich all Ihre Kommentare und Ideen, die uns bei der Verbesserung unserer Produkte bzw. bei der Entwicklung neuer Spielzeuge helfen. Sie sind herzlich eingeladen, uns Ihre Ideen unter info@exittoys.com zu senden.

Besuchen Sie www.exittoys.com und entdecken Sie weitere tolle neue Produkte.

Das EXIT Toys Team

3.0 Sicherheitsanweisungen



WARNUNG: Die Nichtbeachtung dieser Warnungen kann zu Knochenbrüchen, Einklemmen, Lähmungen, Ertrinken oder anderen schweren Verletzungen führen.

Wichtige sicherheitvorschriften Lesen und befolgen Sie alle Anweisungen, bevor Sie das Produkt in Betrieb nehmen!

- 1). Lassen Sie Kinder und Menschen mit Behinderung nie unbeaufsichtigt.
- 2). Bitte unterstützen und beaufsichtigen Sie Kinder bei der Benützung der Leiter, um Stürze bzw. ernsthafte Verletzungen zu vermeiden!
- 3). Springen oder tauchen Sie nicht von dieser Leiter.
- 4). Stellen Sie die Leiter auf eine ebene, solide Standfläche.51).Die Leiter kann immer nur von einer Person benutzt werden.
- 5). Maximale Tragkraft: 136 kg. Entspricht den Belastungsanforderungen der Norm EN16582.
- 6). Halten Sie die Leiter für den Ein- und Ausstieg stets griffbereit.
- 7). Entfernen und verstauen Sie die Leiter, wenn der Pool nicht benützt wird.
- 8). Nicht unter die Sprossen der Leiter tauchen und nicht hinter die Leiter und nicht in den Pool springen. Es besteht bei seichtem Wasser große Gefahr.
- 9). Überprüfen Sie alle Schrauben und Bolzen um sicher zu stellen, dass die Leiter stabil ist und sicher steht.
- 10). Wenn Sie das Pool in der Nacht benutzen, sollten Sie Leitern, Stufen und Wege beleuchten.
- 11). Darf nur von Erwachsenen zusammen- und auseinander gebaut werden.
- 12). Diese Leiter wurde für eine bestimmte Poolwandhöhe gefertigt. Nicht mit anderen Pools verwenden.
- 13). Die Nichteinhaltung der Wartungsempfehlungen kann eine große Gefahr für die Gesundheit darstellen, besonders für Kinder.
- 14). Die Leiter darf nur für die Zwecke verwendet werden, die in dieser Anleitung angeführt werden.

4.0 Pflege und Gebrauch

- 1). Bewahren Sie die Treppe an einem sicheren und trockenen Ort auf.
- 2). Lagern Sie keine Materialien auf der Treppe.
- 3). Halten Sie die Treppe sauber und frei von Fremdkörpern.
- 4). Führen Sie regelmäßige Wartungsarbeiten an den Schrauben durch. Wenn die Leiter nicht verwendet wird, tragen Sie etwas Rostschutzöl auf.
- 5). Verwenden Sie die Leiter nicht bei Temperaturen unter -5°C . - Es wird empfohlen, die Poolleiter bei Nichtgebrauch (Wintermonate) aus dem Pool zu entfernen.
- 6). Alle Teile zerlegen und gut trocknen.
- 7). Bewahren Sie sie an einem trockenen Ort außerhalb der Reichweite von Kindern auf.

5.0 Limited warranty

Wir sichern einzig dem Originaligentümer eine Garantie gegen Material- und Ausführungsfehlern für einen Zeitraum von 90 Tagen ab dem Kaufdatum bei normaler Verwendung und Wartung auf sämtliche Komponenten zu, die in diesem Set Pool enthalten sind (mit Ausnahme der Filterpumpe).

Falls Einzelteile vom Besitzer ausgetauscht, beschädigt oder zweckentfremdet wurden, erlischt die entsprechende Garantie für diese Einzelteile. In diesem Fall werden Ihnen die Kosten für die Ersatzteile und die weiteren Vorgehensweisen mitgeteilt.

Bei nachweislichen Herstellungsmängeln reparieren wir sämtliche Produkte innerhalb der Garantiezeit oder tauschen sie (nach unserem Ermessen) aus, sofern ein dazugehöriger Kaufbeleg vorgelegt wird.

Diese eingeschränkte Garantie gilt nicht, wenn das Produkt kommerziell eingesetzt wurde oder die Schäden aufgrund von Unfällen, höherer Gewalt, Missbrauch, Fahrlässigkeit, Vandalismus, falschem Einsatz von Chemikalien, extremer Witterung oder Fahrlässigkeit bei der Montage oder Demontage eintraten.

Wir haften nicht für Installationskosten, Arbeitsaufwand oder Transportkosten, die beim Austausch von defekten Teilen entstehen. Zudem gilt diese eingeschränkte Garantie nicht für unautorisierte Modifikationen am Produkt.



2.0 Introductie

Gefeliciteerd met de aanschaf van uw Pool Ladder van EXIT Toys!

Pret maken, actief leven en buiten spelen.....

Dat is onze motivatie om innovatief en kwalitatief speelgoed te ontwikkelen voor coole kinderen.

We doen er alles aan om producten te ontwikkelen die veilig zijn voor kinderen. Aangezien onze producten worden geclassificeerd als speelgoed, voldoen we aan de strengste normen op het vlak van consumentveiligheid. Voordat we een product op de markt brengen, laten we onafhankelijke tests uitvoeren voor de vereiste certificaten. We voeren ook voortdurend controles uit tijdens de productie en we laten regelmatig nieuwe onafhankelijke tests uitvoeren als extra controle. Enkel de producten die voldoen aan de strengste normen van EXIT Toys krijgen het EXIT Toys merk.

Wij stellen het zeer op prijs dat u bij ons klant bent en danken u voor het vertrouwen in dit product. We zijn er zeker van dat uw kinderen evenveel van dit product zullen genieten als wij tijdens de ontwikkeling ervan. Omdat we open staan voor uw mening, zijn uw opmerkingen en ideeën steeds welkom zodat we onze producten nog kunnen verbeteren en nieuwe kunnen ontwikkelen. Neem daarom gerust contact op via info@exittoys.com.

Bezoek de wereld van EXIT Toys op www.exittoys.com en ontdek ook onze andere stoere en nieuwe buitenspeel producten.

Het team van EXIT Toys

3.0 Belangrijke veiligheidvoorschriften



WAARSCHUWING: Het negeren van deze waarschuwing kan resulteren in gebroken botten, verknelling, bewusteloosheid, verdrinking of andere ongevallen.

- 1). Houd ten allen tijden toezicht op kinderen en gehandicapten.
- 2). Help kinderen altijd als ze de ladder gebruiken om valpartijen en/of ernstige verwondingen te voorkomen.
- 3). Onder geen omstandigheden mag er van deze trap gesprongen of gedoken worden.
- 4). Plaats de trap op een egale, stevige ondergrond.
- 5). Één persoon op de trap per keer.
- 6). Maximaal draaggewicht: 136 kg. Voldoet aan de EN16582 sterkte eisen.
- 7). Plaats de trap ten allen tijden enkel voor het betreden van het zwembad.
- 8). Verplaats of berg de trap op wanneer het zwembad niet in gebruik is.
- 9). Zwem niet onder, door of achter de trap.
- 10). Controleer alle schroeven en bouten regelmatig om er zeker van te zijn dat de trap ten allen tijden stevig is.
- 11). Als u zwemt na zonsondergang zorgt u dan voor verlichting die alle veiligheidsaanwijzingen, de trap, de bodem van het bad en de loopbaden duidelijk zichtbaar maken.
- 12). Montage en demontage enkel door volwassenen laten verrichten.
- 13). Deze ladder is ontworpen en gefabriceerd voor een specifieke zijhoogte van een zwembad en/of dek van het zwembad. Niet gebruiken met andere zwembaden.
- 14). Het niet opvolgen van de instructies in de gebruiksaanwijzing kan resulteren in ongelukken, specifiek voor kinderen.
- 15). Gebruik deze trap enkel voor doeleinden beschreven in deze gebruiksaanwijzing.

De waarschuwingen, instructies en veiligheidsaanwijzingen, die bij dit product worden bijgeleverd, wijzen slechts op algemene gevaren, die met water recreatie verband houden en nooit op alle specifieke risico's en gevaren. Gebruik uw gezond verstand en helder oordeel bij alle vormen van activiteiten in het water. Lees, begrijp en volg dan ook alle aanwijzingen nauwkeurig op vóór installatie en gebruik.

4.0 Verzorging en gebruik

- 1). Bewaar de trap op een veilige en droge plaats.
- 2). Bewaar geen materialen op de trap.
- 3). Houd de trap schoon en vrij van vreemde materialen.
- 4). Voer periodiek onderhoud uit op de schroeven, wanneer de ladder niet in gebruik is, plaatst u wat antiroestolie erop.
- 5). Gebruik de ladder niet bij een temperatuur van minder -5°C - Het is aanbevolen de zwembadladder uit het zwembad te nemen als u het niet gebruikt (wintermaanden).
- 6). Demonteer alle onderdelen en droog ze goed af.
- 7). Bewaar ze op een droge locatie buiten het bereik van kinderen.

5.0 Beperkte Garantie

We bieden voor alle componenten van deze Pool Ladder een garantie tegen defecten in materialen en werkuitvoering, gedurende een periode van 90 dagen vanaf de aankoopdatum, bij normaal gebruik en service, alleen voor de originele koper.

Zijn er onderdelen door de gebruiker vervangen, beschadigd of onjuist gebruikt, dan is de garantie op die onderdelen ongeldig. In dat geval zullen we u informeren over de prijs van vervangingsonderdelen en de verdere instructies.

Als gedurende de relevante tijdsperiode een verifieerbare fabrieksfout wordt gevonden, gaan wij als optie van de garantie voor een product ermee akkoord om het te repareren of te vervangen, mits het juiste aankoopbewijs wordt getoond.

Deze beperkte garantie is niet geldig als het product voor commerciële doeleinden wordt gebruikt, of bij schade door een ongeluk, natuurramp, verkeerd gebruik, verwaarlozing of misbruik, vandalisme, onjuist gebruik van chemicaliën, blootstelling aan extreme weersomstandigheden of verwaarlozing tijdens het instellen of demonteren van het product.

Wij kunnen niet aansprakelijk worden gesteld voor de kosten van installatie, werkzaamheden of transportkosten die zich door vervanging van defecte onderdelen voordoen. Verder dekt deze beperkte garantie geen onbevoegde wijzigingen die aan het product zelf worden uitgevoerd.

2.0 Introduction

Vous venez de faire l'acquisition du EXIT Pool Ladder; nous vous en félicitons!

S'amuser, être actif et jouer dehors.....

Nous faisons tout notre possible pour développer des produits sûr pour les enfants. Étant donné que nos produits sont classés comme étant des jouets, nous nous conformons aux réglementations de sécurité des consommateurs les plus rigoureuses. Avant de commercialiser nos produits, nous faisons réaliser des tsts indépendants en vue d'obtenir la certification. Nous testons également en continu nos cycles de production et faisons régulièrement réaliser des tests indépendants à titre de contrôle supplémentaire. Seuls les produits qui se montrent à la hauteur de la norme EXIT Toys la plus rigoureuse sont porteurs de l'étiquette EXIT Toys.

Nous souhaitons vous remercier pour l'achat de ce produit et pour votre fidélité. Nous sommes sûrs que vos enfants s'amuseront autant que nous nous sommes amusés durant la phase de développement. Nous sommes très ouverts et preneurs de tous les commentaires et idées qui pourraient nous aider à améliorer nos produits et à en développer de nouveaux. Vous êtes invités à nous envoyer vos idées à info@exittoys.com.

Découvrez le monde de EXIT Toys, ses produits de divertissement branchés et ses nouveautés sur www.exittoys.com.

L'équipe EXIT Toys.

3.0 Consignes de sécurité importantes



AVERTISSEMENT: le non-respect de ces avertissements peut entraîner des fractures, un piégeage, une paralysie, une noyade ou d'autres blessures graves.

- 1). Surveillez les enfants et les personnes handicapées à tous les instants.
- 2). Pour éviter les chutes et les blessures, aidez toujours les enfants quand ils utilisent l'échelle.
- 3). Ne plongez ou sautez jamais depuis l'échelle.
- 4). Installez l'échelle sur un terrain solide et de niveau.
- 5). Une seule personne à la fois sur l'échelle.
- 6). Charge maximum : 300 lbs (136 kg). Conforme aux exigences de charge de la EN16582.
- 7). Soyez face à l'échelle à tout moment pour entrer ou sortir de la piscine.
- 8). Enlevez et empêchez l'utilisation de l'échelle lorsque la piscine n'est pas occupée.
- 9). Ne nagez pas dessous, entre ou derrière l'échelle.
- 10). Vérifiez régulièrement l'état des écrous et des boulons pour vous assurez que l'échelle est en bon état.
- 11). Si vous vous baignez de nuit, utilisez une lumière artificielle pour éclairer tous les sigles de sécurité, l'échelle, le fond et les chemins d'accès de la piscine.
- 12). Le montage et le démontage de ce produit doivent être réalisés par un adulte.
- 13). Cette échelle est conçue et fabriquée pour une hauteur spécifique de la paroi d'une piscine et/ou pour le deck de la piscine. Ne pas utiliser avec d'autres piscines.
- 14). Le non-respect des consignes d'entretien peut engendrer des risques graves pour la santé notamment celle des enfants.
- 15). Utilisez seulement cette échelle aux fins décrites dans ce manuel d'utilisation.

4.0 Entretien et utilisation

- 1). Ranger l'échelle en endroit sûr et sec.
- 2). Ne ranger aucun autre matériel avec l'échelle.
- 3). Préserver l'échelle de tout autre matériau.
- 4). Pour la maintenance périodique des vis, lorsque l'échelle n'est
- 5). pas en cours d'utilisation, lubrifier les vis avec un peu d'anti-rouille.
- 6). Ne pas utiliser l'échelle lorsque la température est inférieure à -5°C
- 7). Il est conseillé de retirer l'échelle de la piscine hors saison (en hiver). Démontez tous les composants et séchez-les soigneusement. Rangez dans un lieu sec hors de portée des enfants.

5.0 Entretien et utilisation

Nous garantissons tous les composants de cette échelle de piscine contre les défauts de matériaux et de fabrication dans des conditions normales d'utilisation pendant une période de 90 jours à compter de la date d'achat uniquement au propriétaire d'origine.

Si certains composants sont remplacés, endommagés ou mal utilisés par le consommateur, la garantie sur ces composants sera annulée. Dans cette situation, vous serez tenu informé du coût des pièces détachées et des frais de manutention.

Si un défaut de fabrication vérifiable est découvert dans le délai approprié, nous réparerons ou remplacerons tout produit sous garantie à notre seule discrétion, à condition qu'une preuve d'achat adéquate soit fournie.

Cette garantie limitée n'est pas valide si le produit est utilisé à des fins commerciales, ou si les dommages sont causés par un accident, une catastrophe naturelle, un abus de consommateur, une négligence ou un abus extrême, du vandalisme, une utilisation inappropriée de l'exposition, une utilisation abusive fautive ou basée sur le Web, une mauvaise utilisation, une mauvaise utilisation. -of-the-zeighedwa-balingwa mis en place pour décomposer le produit.

Nous ne pouvons être tenus responsables des frais d'installation, de main-d'œuvre ou de transport encourus à la suite du remplacement des pièces défectueuses. De plus, cette garantie limitée ne couvre pas les modifications non autorisées du produit.



Contact:
Dutch Toys Group
Edisonstraat 83, 7006RB, Doetinchem , the Netherlands
P.O. Box 369, 7000AJ, Doetinchem, the Netherlands

info@exittoys.com
www.exittoys.com

EXIT is a registered trade mark of Dutch Toys Group

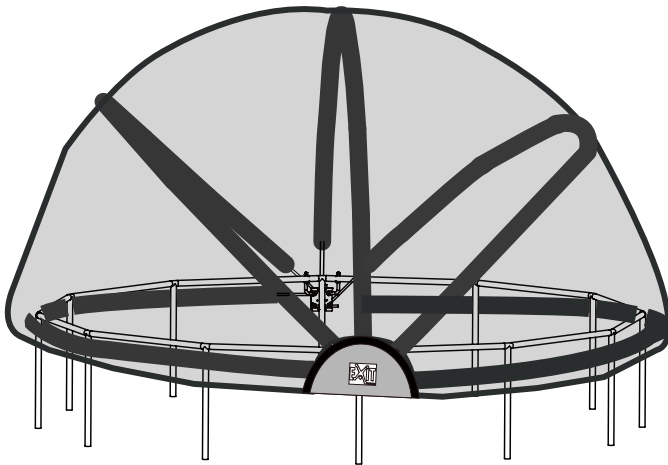


User manual
Gebrauchsanweisung
Gebruikshandleiding
Mode d'emploi

ROUND POOL ENCLOSURE

4.27M/4.5M/4.88M

14FT/15FT/16FT



Important safety rules: Before installing and using this product read, understand, follow all instructions carefully and keep it for future reference!

Wichtige sicherheitsregeln: Bevor Sie dieses Produkt installieren und verwenden lesen, verstehen und beachten Sie sorgfältig alle anweisungen, und für künftige bezugnahme aufbewahren!

Belangrijke veiligheidsvoorschriften: Voor installatie en gebruik, zorg dat u alle instructies aandachtig leest, begrijpt, naleeft en bewaar dit document voor latere inzage.

Règles importantes de sécurité: Lisez, comprenez et suivez attentivement toutes les instructions avant d'installer et d'utiliser ce produit! Conserver pour consultation ultérieure!



4

English



13

Deutsch



16

Nederlands



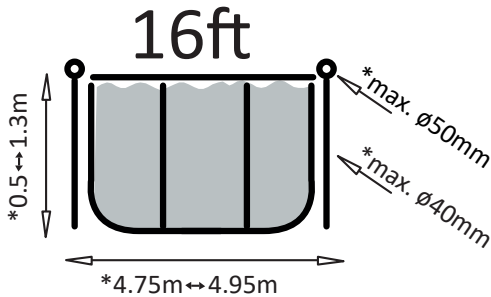
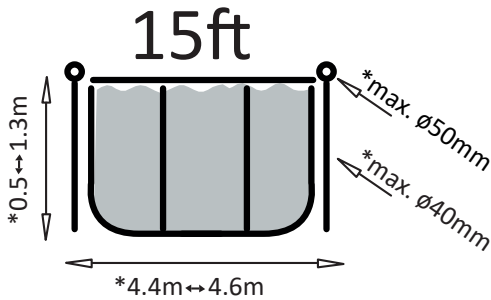
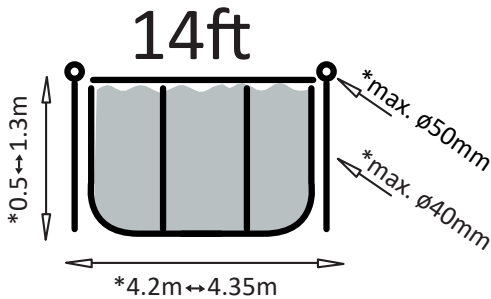
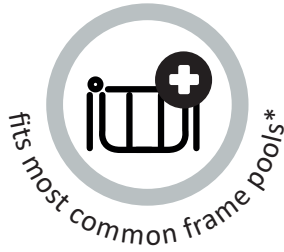
19

Français

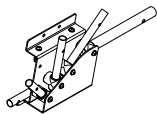


22

1.0 Instructions



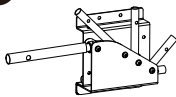
1



1X

PF5002

2



1X

PF5003

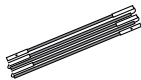
3



4X

PD1032

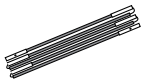
4



Φ11mm
4X

PD1104*
PD1023**
PD1108***

5



Φ15mm
1X

PD1105*
PD1029**
PD1109***

6



1X

PD1106*
PD1025**
PD1110***

7



2X

PD1107*
PD1020**
PD1111***

8



1500mm
*8X
**10X
***8X

PF1008

9



*4X
**5X
***5X

PF1009

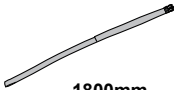
10



*4X
**5X
***5X

PD1114

11



1800mm
***2X

PD1112

PD1905*
PD1908**
PD1909***

12



M6XR25
4X

PD1030

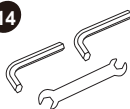
13



M6XR30
4X

PD1115

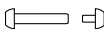
14



1X

TOOLS

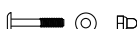
15



M8X32mm
5X
***6X

PD1034

16



M6X30mm
4X

PD1033

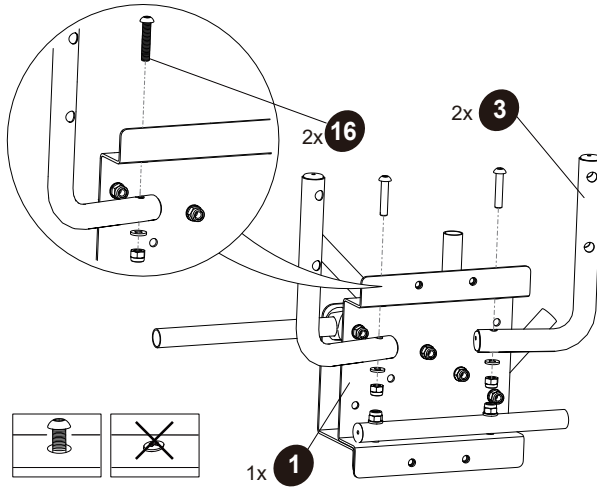
PD1910
PD1911***

*Swimming Pool Dome 14ft

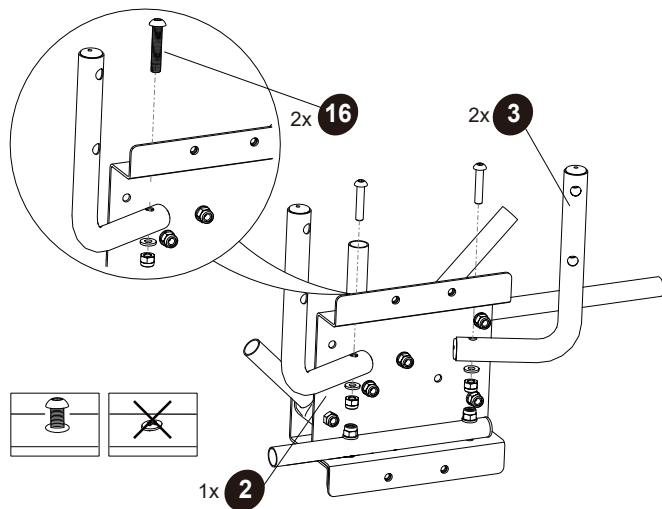
**Swimming Pool Dome 15ft

***Swimming Pool Dome 16ft

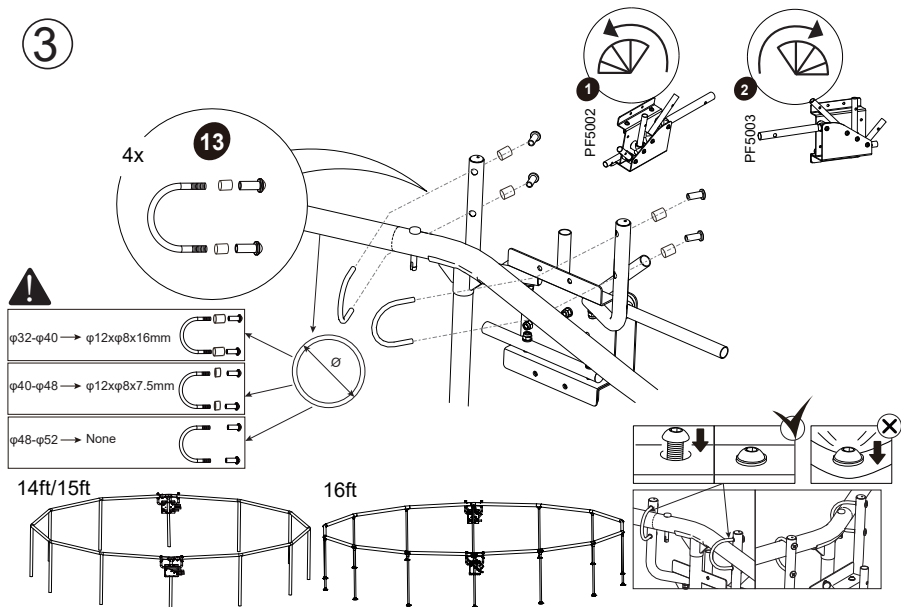
1



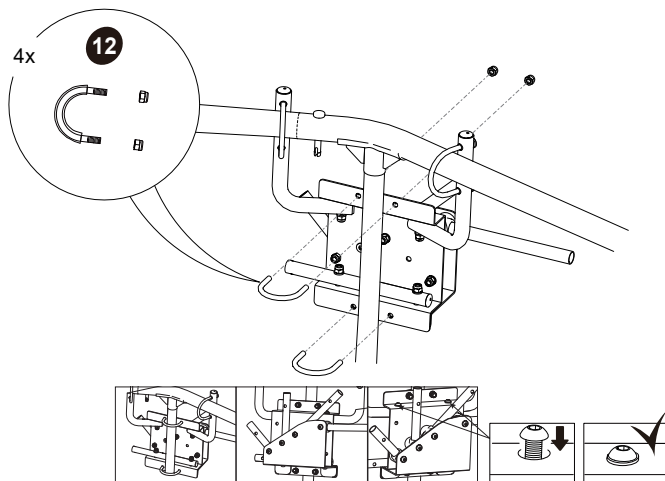
2



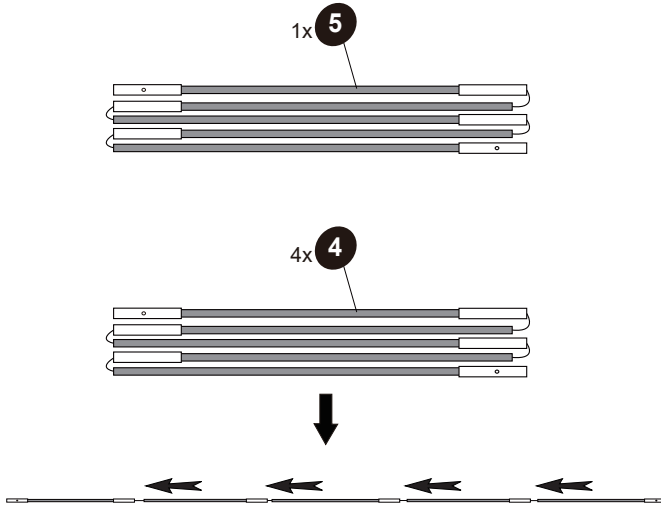
3



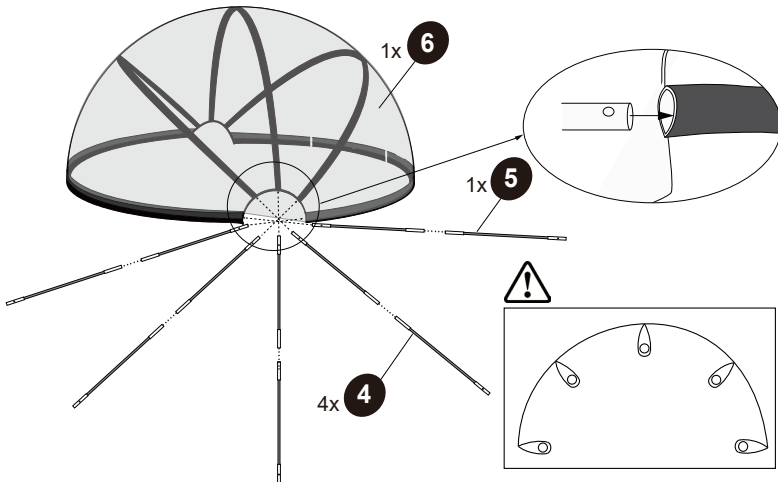
4



5



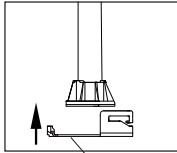
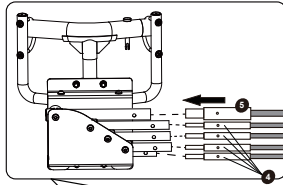
6



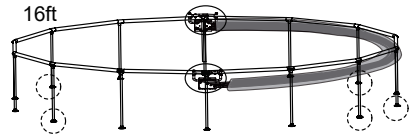
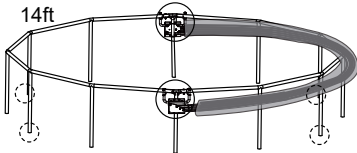
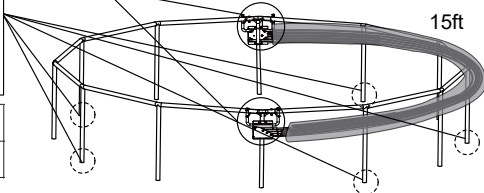
7



Its better to do on an empty pool!

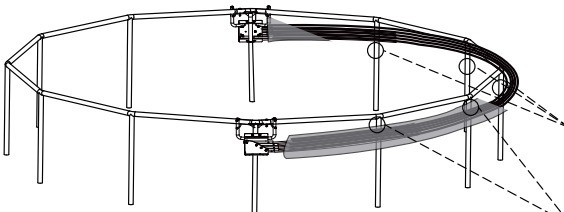


14ft	4x	10
15ft/16ft	5x	10

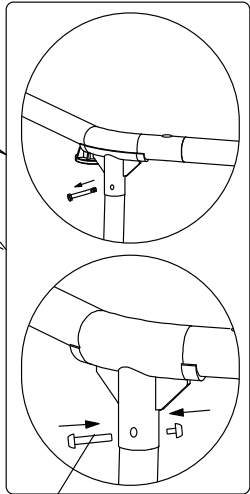
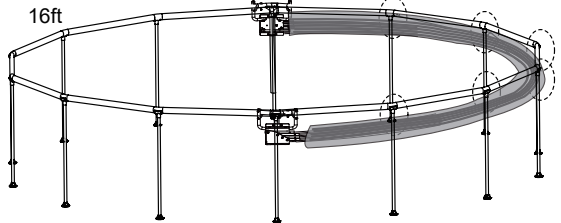


8

14ft/15ft

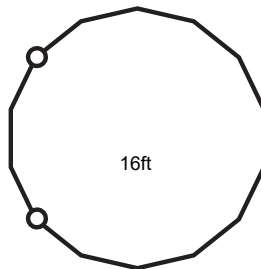
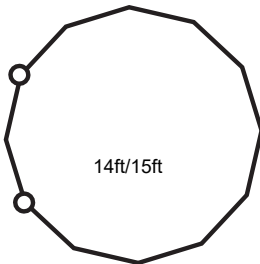
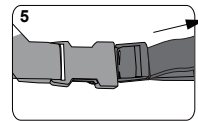
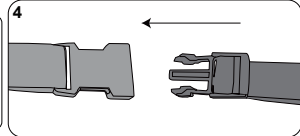
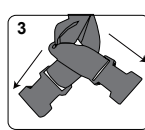
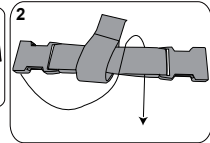
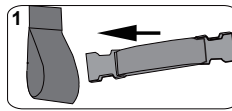
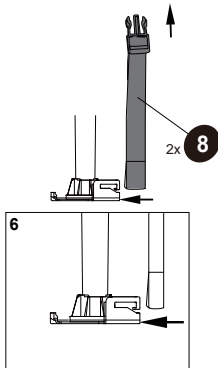
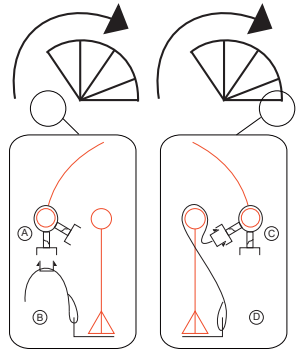
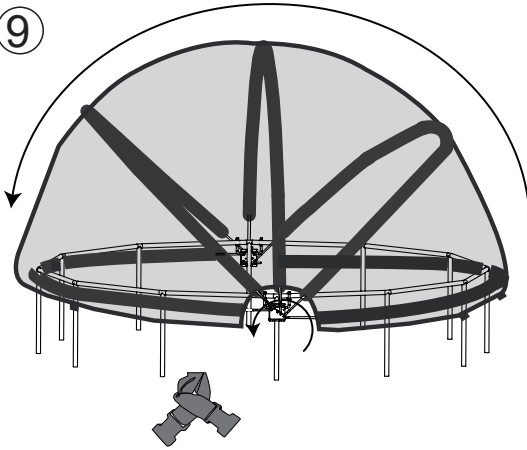


16ft

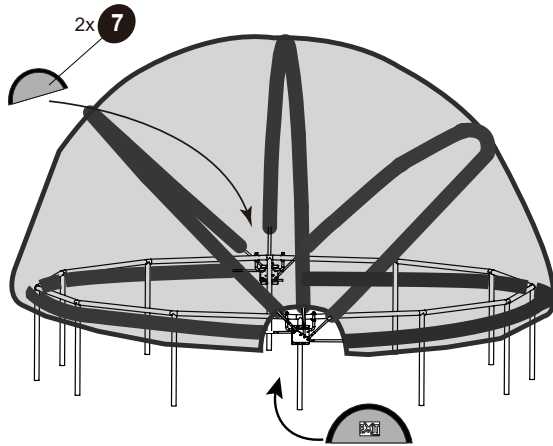


14ft/15ft	5x	15
16ft	6x	15

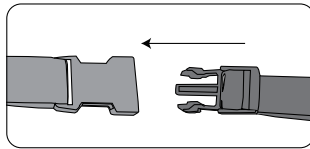
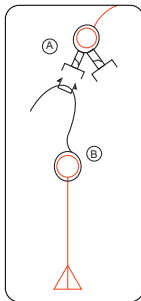
9



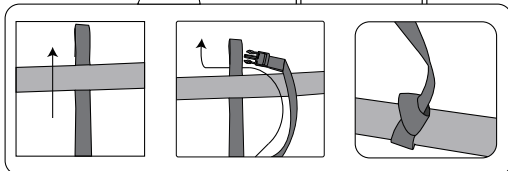
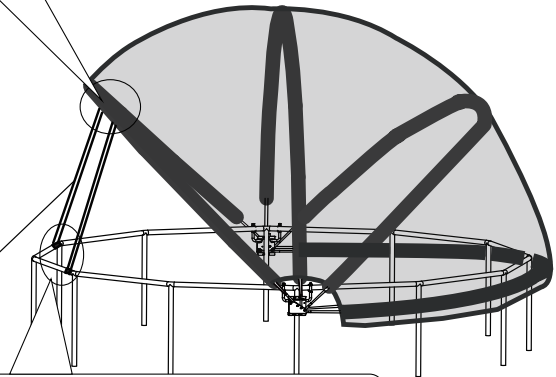
10



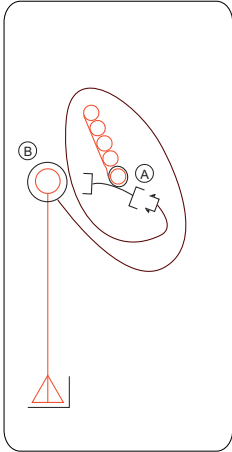
11



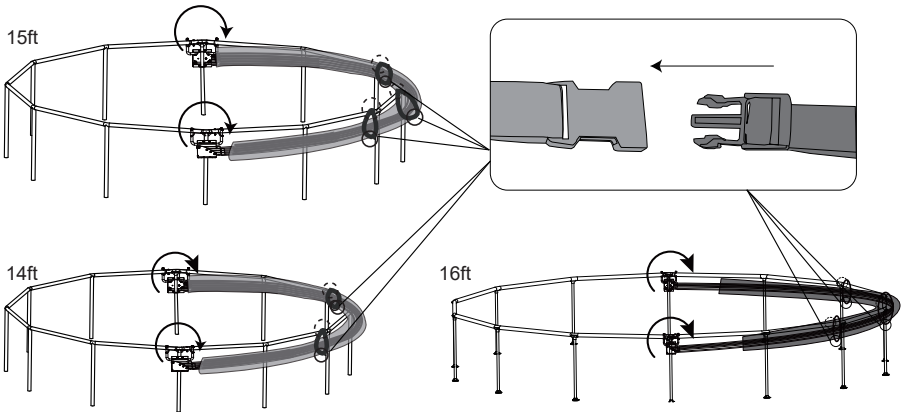
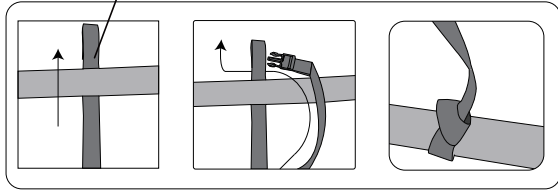
14ft/15ft	2x	8
16ft	2x	11



12



14ft	2x	8
15ft/16ft	3x	8





2.0 Introduction

Congratulations on choosing a EXIT Swimming Pool Dome!

Have fun, be active and play outdoors.....

That's what keeps driving us to develop innovative, quality toys for cool kids.

We do everything possible to develop safe products for children. As our products are classed as toys, we comply with the toughest consumer safety regulations. Before launching our products onto the market, we have independent tests carried out for certification. We also continuously test our production runs and periodically have independent tests performed again as a further check. Only products which live up to the highest EXIT Toys standard are marked with and recognized by the EXIT-brand.

"We want to thank you for your custom and your confidence in this product. We're sure your kids will have as much fun as we did during development. Being openminded, we really appreciate all comments and ideas which will help us improve our products or develop new ones. You are invited to send your ideas to us at info@exittoys.com"

Please visit www.exittoys.com and discover more cool new products.

The EXIT Toys team



3.0 Safety Instructions

Important Safety Instructions: make sure that you carefully read, understand and adhere to all instructions before installation and use, and keep this document for later review. Not following the instructions can lead to severe harm and injury.

Important: only use the EXIT Swimming Pool Dome exclusively and always in combination with a suitable pool. Use on non-fitting pools cannot only lead to irreparable material damages, but can also lead to severe injury.

Important: basically, the safety instructions of the EXIT Frame Swimming Pool are applicable to this product. If you are no longer in possession of this manual, check out the instructions at exittoys.com or contact us.

Important: always install the Pool Dome with at least 2 adults.

Important: the opening and closing of the Pool Dome always has to be executed by two adults.

Warning: make sure there is sufficient ventilation for the Pool Dome.

Warning: NEVER enter the pool when the Pool Dome has been closed completely.

Warning: Never allow children in the pool unsupervised. Make sure there is ALWAYS at least one responsible adult present who watches the children!

Warning: Keep sufficient distance around the pool and the Pool Dome: at least 2 metres around and 2.5 metres above the highest point.

Warning: keep hands and fingers away from moving parts.

4.0 Maintenance

Attention: Check the Pool Dome regularly for loose parts and if necessary, tighten the screw connections.

The material of the Pool Dome cannot withstand freezing cold, so always take the Pool Dome apart after the summer season.

Long term and moist storage can lead to mould so always make sure the Pole Dome is completely dry before putting it into storage in a damp free environment.

5.0 Use and Wind

Attention: When in doubt, always completely close and anchor the Pool Dome.

Attention: In order to prevent damage or injury by possible wind gusts, you should always anchor the Pool Dome with the straps that were delivered with the product, both completely closed and completely opened.

Attention: never leave the Pool Dome unattended when it is partly open.

Attention: With unexpected hard wind gusts, open or close the Pool Dome and anchor it.

In quiet weather (up to wind force 2) you may leave the Pole Dome partially open.



With wind force up to 4 you may leave the Pool Dome completely closed if so desired. With wind force higher than 5 you must open the Pool Dome and anchor it. With wind force higher than 6 you must dismantle the Pool Dome.

Make sure there are no open fires, grills , patio heaters in or near the Pool Dome. Never use cleaning products on the flexible part of the Pool Dome, but only use cold or lukewarm water. Do not use abrasive stream, scourers or brushes to clean it.

6.0 Warranty

1. After the date of the purchase invoice, the owner of the EXIT Swimming Pool Dome has a:

- 1-year warranty on the breaking of the frame
- 3 months warranty on the PVC fabric

2. The warranty applies only to the material and construction defects with respect to this product or its components.

3. The warranty becomes defunct if:

- This product is used incorrectly and/or carelessly and is used in such a way that it does not comply with its purpose.
- This product is not assembled and maintained according to the instruction booklet.
- Technical repairs to this product are not carried out professionally.
- Parts, which are mounted afterwards, do not comply with the technical specifications of the product concerned or are mounted incorrectly.
- The product is rented out or was made available to various unspecified persons in any other manner.

4. EXIT Toys will repair or replace according to its choice all material and construction defects that have been ascertained by EXIT Toys during the warranty period.

5. The owner of the EXIT Toys Swimming Pool Dome is only entitled to the warranty by presenting the product for inspection at a EXIT Toys dealer. It should be handed to the EXIT Toys dealer, accompanied by the original purchase invoice.

6. In case of material and construction defects that have been ascertained by EXIT Toys, the product or its components will be repaired or replaced – according to its choice – free of charge during the warranty period mentioned in Article 1.

7. If the claim for warranty is not justifiable, all the costs are at the expense of the owner.

8. This warranty cannot be transferred to third parties.

9. The Swimming Pool Dome is designed for personal use. It is not permitted to rent out or place the Swimming Pool Dome in public areas like schools or day-care centres. The guarantee and any other liabilities shall expire if the playhouse is rented out or used in public areas



2.0 Einführung

Glückwunsch zur Wahl des EXIT Swimming Pool Dome Pooldach!

Amüsier dich, sei aktiv und spiele im Freien!

Für diesen Spaß entwickeln wir innovative und hochwertige Spielzeuge für coole Kids.

Wir tun alles in unserer Macht stehende, um sichere Produkte für Kinder zu entwickeln. Da unsere Produkte als Spielzeuge klassifiziert werden, erfüllen wir die strengsten Sicherheitsvorschriften. Bevor unsere Produkte auf dem Markt kommen, veranlassen wir die Durchführung von unabhängigen Prüfungen zur Zertifizierung. Außerdem kontrollieren wir selbst ständig unsere Produktionsabläufe und lassen diese als weitere Kontrolle regelmäßig durch unabhängige Stellen überprüfen. Nur Produkte, die den höchsten EXIT Toys Standards gerecht werden, werden mit dem EXIT Toys label gekennzeichnet.

Wir danken Ihnen für Ihr Vertrauen in dieses Produkt. Und wir sind sicher, dass Ihre Kinder genau viel Spaß haben werden wie wir ihn während der Entwicklung hatten. Da wir aufgeschlossen sind, schätzen wir wirklich all Ihre Kommentare und Ideen, die uns bei der Verbesserung unserer Produkte bzw. bei der Entwicklung neuer Spielzeuge helfen. Sie sind herzlich eingeladen, uns Ihre Ideen unter info@exittoys.com zu senden.

Besuchen Sie www.exittoys.com und entdecken Sie weitere tolle neue Produkte.

Das EXIT Toys Team

3.0 Sicherheitsvorschriften

Wichtige Sicherheitsvorschriften: Sorgen Sie vor der Montage und Verwendung dafür, dass Sie alle Anweisungen sorgfältig lesen, verstehen und befolgen. Bewahren Sie dieses Dokument zum späteren Nachschlagen auf. Das Nichtbefolgen dieser Vorschriften kann zu ernststen Verletzungen führen.

Wichtig: Verwenden Sie das EXIT Swimming Pool Dome Pooldach einzig und allein in Kombination mit einem geeigneten Schwimmbäder. Die Verwendung auf ungeeignete Schwimmbäder kann zu irreparablen Materialschaden, aber auch zu ernststen Verletzungen führen.

Wichtig: Für dieses Produkt gelten die Sicherheitsvorschriften des EXIT Frame Swimming Pools. Falls Sie diese Gebrauchsanweisung nicht mehr zur Hand haben, schauen Sie bitte auf exittoys.com oder nehmen Kontakt mit uns auf.

Wichtig: Montieren sie das Pooldach immer mit mindestens 2 erwachsenen Personen.

Wichtig: Das Öffnen und Schließen des Pooldaches muss immer durch 2 erwachsene Personen durchgeführt werden.

Warnung: Lüften Sie das Pooldach ausreichend.

Warnung: Betreten Sie den Swimming Pool mit Dach NIEMALS bis dieses vollständig geschlossen ist.

Warnung: Lassen Sie Kinder niemals ohne Aufsicht im Swimming Pool. Sorgen Sie dafür, dass JEDERZEIT ein verantwortlicher Erwachsener auf alle Kinder aufpasst!

Warnung: Lassen Sie um den Swimming Pool und das Pooldach herum genügend

Abstand: mindestens 2 Meter rundum und 2,5 m über dem höchsten Punkt.

Warnung: Halten Sie Hände und Finger fern von den beweglichen Teilen.

4.0 Wartung

Achtung: Kontrollieren Sie das Pooldach regelmäßig auf lose Teile und drehen Sie die Schraubverbindungen gegebenenfalls wieder fest.

Das Material des Pooldaches ist nicht kältebeständig, bauen Sie das Pooldach aus diesem Grund nach der Sommersaison immer wieder ab.

Langfristige und feuchte Lagerung kann zu Schimmelbildung führen, sorgen Sie aus diesem Grund immer dafür, dass das Pooldach gut getrocknet in einer feuchtigkeitsfreien Umgebung gelagert wird.

5.0 Verwendung und Wind

Achtung: Im Zweifelsfall das Pooldach immer vollständig schließen und verankern.

Achtung: Um Schaden oder Verletzungen durch eventuelle Windstöße zu verhindern müssen Sie das Pooldach, sowohl vollständig geöffnet als auch geschlossen, jederzeit mit den mitgelieferten Bändern verankern.

Achtung: lassen Sie das Pooldach niemals teilweise geöffnet unbewacht.



Achtung: Bei erwarteten schweren Windstößen, öffnen oder schließen Sie das Pooldach und verankern es.

Bei ruhigem Wetter (bis Windstärke 2) können sie das Pooldach teilweise offen stehen lassen. Bei einer Windstärke bis 4 können Sie das Pooldach, falls gewünscht, vollständig geschlossen lassen. Bei einer höheren Windstärke als 5 müssen Sie das Pooldach öffnen und verankern. Bei einer höheren Windstärke als 6 müssen Sie das Pooldach demontieren.

Stellen Sie sicher, dass sich im oder in der Nähe des Pool Dome keine offenen Feuer, Grills oder Terrassenheizungen befinden.

Reinigen Sie den beweglichen Teil des Pooldaches nie mit Reinigungsmitteln, sondern verwenden Sie nur kaltes/lauwarmes Wasser. Verwenden Sie keinen harten Strahl, Kratzschwämme oder Bürsten für die Reinigung

6.0 Garantie

1. Der Besitzer des EXIT Swimming Pool Dome erhält nach dem Datum der Kaufquittung:

- 1 Jahre Garantie auf den Bruch des Rahmens
- 3 Monaten Garantie auf das PVC

2. Die Garantie gilt ausschließlich für Material- und Konstruktionsfehler in Bezug auf dieses Produkt oder Einzelteile davon.

3. Die Garantie verfällt, wenn:

- Dieses Produkt falsch und/oder nicht sorgfältig benutzt und zu Zwecken benutzt wird, die nicht dem Benutzungszweck entsprechen.
- Dieses Produkt nicht entsprechend den Montage- und Wartungsanweisungen montiert und gewartet wurde.
- Technische Reparaturen an diesem Produkt nicht auf fachkundige Weise durchgeführt wurden.
- Später montierte Einzelteile nicht übereinstimmen mit den technischen Spezifikationen des betreffenden Produkts oder falsch montiert sind.
- Das Produkt vermietet wird oder auf andere Weise mehreren unbefugten Personen zur Verfügung steht.

4. Während der Garantieperiode werden alle von EXIT Toys festgestellten Materialoder Konstruktionsfehler von EXIT Toys nach eigenem Ermessen repariert oder ersetzt.

5. Der Besitzer des EXIT Toys Swimming Pool Dome kann nur Anspruch auf die Garantie erheben, indem er das Produkt dem EXIT Toys Händler zur Begutachtung zur Verfügung stellt. Hierzu muss dem EXIT Toys Händler der original Kaufquittung übergeben werden.

6. Stellt EXIT Toys Material- oder Konstruktionsfehler fest, wird das Produkt oder Einzelteile davon während der in Artikel 1 genannten Garantieperiode von EXIT Toys nach eigenem Ermessen kostenlos repariert, bzw. ersetzt.

7. Ist der Anspruch auf die Garantie nicht gerechtfertigt, gehen alle entstandenen Kosten zu Lasten des Besitzers des EXIT Toys Swimming Pool Dome.

8. Die Garantie ist nicht an Dritte übertragbar.

9. Das Swimming Pool Dome ist für den privaten Gebrauch vorgesehen. Sie dürfen nicht vermietet oder auf öffentlichen Plätzen wie Schulen und Kindertagesstätten verwendet werden. Bei Vermietung oder Verwendung auf öffentlichen Plätzen verfällt jede Garantie sowie weitere Verantwortlichkeit.

2.0 Introductie

Gefeliciteerd met de aanschaf van uw Zwembad Overkapping (EXIT Swimming Pool Dome) van EXIT Toys!

Pret maken, actief leven en buiten spelen.....

Dat is onze motivatie om innovatief en kwalitatief speelgoed te ontwikkelen voor coole kinderen.

We doen er alles aan om producten te ontwikkelen die veilig zijn voor kinderen. Aangezien onze producten worden geclassificeerd als speelgoed, voldoen we aan de strengste normen op het vlak van consumentveiligheid. Voordat we een product op de markt brengen, laten we onafhankelijke tests uitvoeren voor de vereiste certificaten. We voeren ook voortdurend controles uit tijdens de productie en we laten regelmatig nieuwe onafhankelijke tests uitvoeren als extra controle. Enkel de producten die voldoen aan de strengste normen van EXIT Toys krijgen het EXIT Toys merk.

Wij stellen het zeer op prijs dat u bij ons klant bent en danken u voor het vertrouwen in dit product. We zijn er zeker van dat uw kinderen evenveel van dit product zullen genieten als wij tijdens de ontwikkeling ervan. Omdat we open staan voor uw mening, zijn uw opmerkingen en ideeën steeds welkom zodat we onze producten nog kunnen verbeteren en nieuwe kunnen ontwikkelen. Neem daarom gerust contact op via info@exittoys.com.

Bezoek de wereld van EXIT Toys op www.exittoys.com en ontdek ook onze andere stoere en nieuwe buitenspeel producten.

Het team van EXIT Toys



3.0 Veiligheidsvoorschriften

Belangrijke veiligheidsvoorschriften: voor installatie en gebruik, zorg dat u alle instructies aandachtig leest, begrijpt, naleeft en bewaar dit document voor latere inzage. Het niet naleven van de voorschriften kan leiden tot ernstig letsel.

Belangrijk: gebruik de EXIT Swimming Pool Dome zwembadoverkapping altijd én alleen in combinatie met een geschikt zwembad. Gebruik op niet passende zwembaden kan leiden tot onherstelbare materiele schade, maar kan ook ernstig letsel tot gevolg hebben.

Belangrijk: op dit product zijn in basis de veiligheidsvoorschriften van het EXIT Frame Zwembad van toepassing. Heeft u deze handleiding niet meer voor handen, kijk op exittoys.com of neem contact met ons op.

Belangrijk: installeer de zwembadoverkapping altijd met minimaal 2 volwassen personen.

Belangrijk: het openen en sluiten van de zwembadoverkapping dient altijd met 2 volwassen personen uitgevoerd te worden.

Waarschuwing: ventileer de zwembad overkapping voldoende.

Waarschuwing: betreed een zwembad met overkapping NOOIT zodra deze volledig gesloten is.

Waarschuwing: Laat kinderen niet zonder toezicht in het zwembad. Zorg altijd dat minstens één verantwoordelijke volwassenen TE ALLEN TIJDE op alle kinderen let!

Waarschuwing: Houd genoeg afstand rond het zwembad en de overkapping: minimaal 2 meter rondom en 2.5m boven het hoogste punt.

Waarschuwing: houd handen en vingers uit de buurt van de bewegende delen.

4.0 Onderhoud

Let op: Controleer de zwembadoverkapping met regelmaat op loszittende onderdelen en draai desnoods de schroef verbindingen weer aan.

Het materiaal van de overkapping is niet bestand tegen vrieskou, breek de zwembad overkapping na het zomerseizoen daarom altijd weer af.

Langdurige en vochtige opslag kan leiden tot schimmelvorming, zorg daarom altijd voor dat de overkapping goed gedroogd opgeborgen wordt in een vochtvrije omgeving.

5.0 Gebruik en wind

Let op: Bij twijfel de overkapping altijd volledig sluiten en verankeren.

Let op: Om schade of letsel door eventuele windvlagen te voorkomen, dient u te allen tijden de overkapping te verankeren met de meegeleverde banden, zowel volledig geopend of gesloten.

Let op: laat de overkapping nooit onbeheerd deels geopend.

Let op: Bij verwachte harde windstoten, open of sluit en veranker de overkapping. Bij rustig weer (tot windkracht 2) kunt de overkapping deels open laten staan. Bij een windkracht tot 4 kunt u desgewenst de overkapping volledig gesloten laten. Bij een hogere windkracht dan 5 dient u de overkapping te openen en te verankeren. Bij een windkracht hoger dan 6 dient u de overkapping te verwijderen.

Zorg dat er geen open vuur, barbecues of terras verwarmers in de buurt van de Pool Dome zijn.

Maak het flexibele deel van de overkapping nooit schoon met schoonmaakmiddelen maar gebruik louter koud/lauw water. Gebruik geen harde straal, schuursponzen of borstels voor de reiniging.

6.0 Garantie

1. De eigenaar van de zwembadoverkapping heeft na de datum van de aankoop-nota:

- 1 jaar garantie op het breken van het frame
- 3 maanden garantie op het PVC doek.

2. De garantie geldt uitsluitend voor materiaal- en constructiefouten ten aanzien van dit product of onderdelen daarvan.

3. De garantie vervalt als:

- Dit product onjuist en/of onzorgvuldig gebruikt is en gebruikt wordt dat niet overeenkomstig bestemming is.
- Dit product niet conform het instructieboekje geassembleerd én onderhouden is.
- Technische reparaties aan dit product niet op vakkundige wijze verricht zijn.
- Naderhand gemonteerde onderdelen niet overeenkomen met de technische specificaties van het betreffende product, of onjuist gemonteerd zijn.
- Het product wordt gebruikt voor verhuur of op andere wijze aan meerdere ongespecificeerde personen ter beschikking staat.

4. Gedurende de garantieperiode zullen alle door EXIT Toys vastgestelde materiaal- of constructiefouten ter keuze van EXIT Toys worden gerepareerd, danwel worden vervangen.

5. De eigenaar van de zwembadoverkapping kan slechts aanspraak maken op de garantie

door het product ter inspectie aan te bieden bij een EXIT Toys. Hierbij dient de originele aankoopnota aan de EXIT Toys te worden overhandigd.

6. In geval van door EXIT Toys vastgestelde materiaal- of constructiefouten, zal het product of zullen onderdelen daarvan gedurende de in artikel 1 genoemde garantieperiode

ter keuze van EXIT Toys gratis worden gerepareerd, danwel gratis worden vervangen.

7. Indien de garantieaanvraag niet terecht is, zijn alle gemaakte kosten voor rekening

van de eigenaar.

8. De garantie is niet overdraagbaar aan derden.

9. De zwembadoverkapping is bestemd voor particulier gebruik. Het is niet toegestaan deze te verhuren of te plaatsen op openbare plaatsen zoals scholen en kinderdagverblijven. Bij verhuur of gebruik op openbare plaatsen vervalt iedere garantie en vervallen andere aansprakelijkheden.



2.0 Introduction

Vous venez de faire l'acquisition du EXIT Swimming Pool Dome; nous vous en félicitons!

S'amuser, être actif et jouer dehors.....

Nous faisons tout notre possible pour développer des produits sûr pour les enfants.

Étant donné que nos produits sont classés comme étant des jouets, nous nous conformons aux réglementations de sécurité des consommateurs les plus rigoureuses. Avant de commercialiser nos produits, nous faisons réaliser des tsts indépendants en vue d'obtenir la certification. Nous testons également en continu nos cycles de production et faisons régulièrement réaliser des tests indépendants à titre de contrôle supplémentaire. Seuls les produits qui se montrent à la hauteur de la norme EXIT Toys la plus rigoureuse sont porteurs de l'étiquette EXIT Toys.

Nous souhaitons vous remercier pour l'achat de ce produit et pour votre fidélité. Nous sommes sûrs que vos enfants s'amuseront autant que nous nous sommes amusés durant la phase de développement. Nous sommes très ouverts et preneurs de tous les commentaires et idées qui pourraient nous aider à améliorer nos produits et à en développer de nouveaux. Vous êtes invités à nous envoyer vos idées à info@exittoys.com.

Découvrez le monde de EXIT Toys, ses produits de divertissement branchés et ses nouveautés sur www.exittoys.com.

L'équipe EXIT Toys.

3.0 Informations relatives à la sécurité

Informations importantes relatives à la sécurité : pour l'installation et l'utilisation de l'abri de piscine EXIT Swimming Pool Dome, assurez-vous de lire, comprendre et respecter attentivement toutes les instructions et conservez ce document pour une consultation future. Le non-respect des consignes peut entraîner des blessures graves.

Important : utilisez toujours et uniquement cet abri de piscine en combinaison avec une piscine adaptée. L'utilisation sur inapproprié de piscines peut entraîner des dommages matériels irréparables, mais également causer des blessures graves.

Important : à la base, les consignes de sécurité de la Piscine avec Châssis EXIT s'appliquent sur ce produit. Si vous ne possédez plus ce mode d'emploi, veuillez consulter le site exittoys.com ou nous contacter.

Important : l'installation de l'abri de piscine nécessite toujours au moins 2 adultes.

Important : l'ouverture et la fermeture de l'abri de piscine nécessitent toujours deux adultes.

Avertissement : aérez suffisamment l'abri de piscine.

Avertissement : ne pénétrez JAMAIS dans une piscine avec abri lorsque ce dernier est complètement fermé.

Avertissement : ne laissez pas les enfants sans surveillance dans la piscine. Assurez-vous qu'au moins un adulte responsable surveille TOUJOURS tous les enfants !

Avertissement : conservez une distance suffisante autour de la piscine et de l'abri : au moins 2 mètres autour de l'abri et 2,5m au-dessus du point le plus haut.

Avertissement : gardez les mains et les doigts à l'écart des pièces en mouvement.

4.0 Entretien

Remarque : vérifiez régulièrement le bon serrage des pièces de l'abri de piscine et revissez si nécessaire les raccords vissés.

La toile de l'abri n'est pas résistante au gel. Pour cette raison, démontez toujours l'abri de piscine après la saison estivale.

Un stockage prolongé et humide peut entraîner la formation de moisissures, veillez par conséquent toujours à stocker l'abri bien séché, dans un environnement exempt d'humidité.

5.0 Utilisation et vent

Remarque : en cas de doute, ancrez et fermez toujours complètement l'abri.

Remarque : pour éviter toute blessure ou tout dommage causé par de possibles rafales, ancrez toujours l'abri à l'aide des sangles fournis, que l'abri soit complètement ouvert ou fermé.

Remarque : ne laissez jamais l'abri partiellement ouvert sans surveillance.

Remarque : en cas de forts vents attendus, ouvrez ou fermez l'abri, et ancrez-le. Par temps calme (jusqu'à force 2 sur l'échelle de Beaufort) vous pouvez laisser l'abri partiellement ouvert. Jusqu'à force 4, vous pouvez choisir de laisser l'abri



complètement fermé. En cas de vent supérieur à force 5, vous devez ouvrir l'abri et l'ancrer. En cas de vent supérieur à force 6, vous devez démonter le Pool Dome.

Assurez-vous qu'il n'y a pas de feux ouverts, de grils, de chauffe-terrasse dans ou près du dôme de la piscine. Ne nettoyez jamais la partie flexible de l'abri avec un détergent, mais utilisez uniquement de l'eau froide/tiède. N'utilisez pas de jet puissant, d'éponges abrasives ni de brosses de nettoyage.

6.0 Garantie

1. Le propriétaire du Swimming Pool Dome EXIT Silhouette bénéficie d'une garantie après la date d'achat:

- 1 an de garantie sur le cadre
- 3 mois de garantie sur le tissu en PVC

2. La garantie s'applique uniquement vis-à-vis des vices de construction et des vices matériels de ce produit ou des pièces de ce produit.

3. La garantie s'annule lorsque:

- Ce produit est utilisé incorrectement et/ou avec négligence et non conformément à ce pour quoi il a été destiné.
- Ce produit n'a pas été assemblé et entretenu conformément au carnet d'instructions.
- Les réparations techniques sur ce produit n'ont pas été effectuées de manière compétente.
- Les pièces montées plus tard ne correspondent pas aux spécifications techniques du produit concerné, ou sont montées de manière inexacte.
- Le produit est utilisé pour la location ou est mis, d'une autre manière, à la disposition

de plusieurs personnes non spécifiées.

4. Pendant la période de garantie, tous les vices de construction ou les vices matériels constatés par EXIT Toys seront réparés ou remplacés, selon le choix de EXIT Toys.

5. Le propriétaire du Swimming Pool Dome EXIT Toys peut seulement prétendre à la garantie en proposant le produit à l'inspection auprès d'un distributeur EXIT Toys. La facture d'achat originale doit être remis au distributeur EXIT Toys.

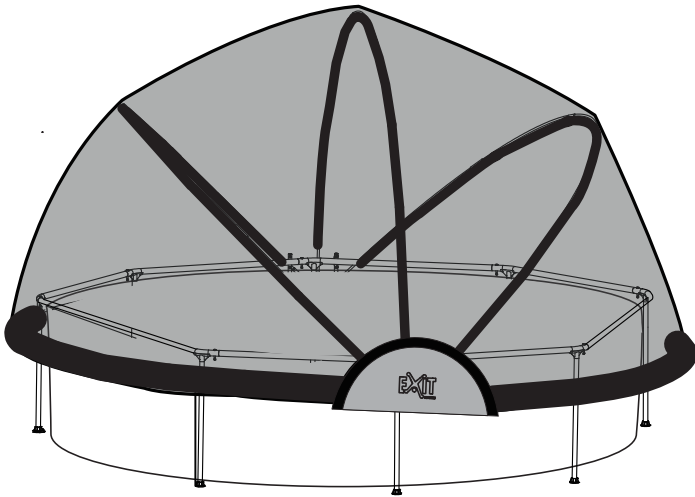
6. En cas de vice de construction ou de vice matériel de EXIT Toys, le produit ou les pièces du produit sera/seront réparé(es) ou remplacé(es) gratuitement, selon le choix de EXIT Toys, pendant la période de garantie précitée à l'article 1.

7. Si la demande de garantie n'est pas justifiée, tous les frais encourus sont à la charge du propriétaire.

8. La garantie n'est pas transmissible aux tiers.

9. Le Swimming Pool Dome est conçues pour un usage privé. Il est interdit de louer les ou de les placer dans des lieux publics comme des écoles ou des crèches. En cas de location ou d'utilisation dans des lieux publics, toute garantie ou autre responsabilité tombe.





Contact:
Dutch Toys Group
Edisonstraat 83, 7006RB, Doetinchem , the Netherlands
P.O. Box 369, 7000AJ, Doetinchem, the Netherlands

info@exittoys.com
www.exittoys.com

EXIT is a registered trade mark of Dutch Toys Group

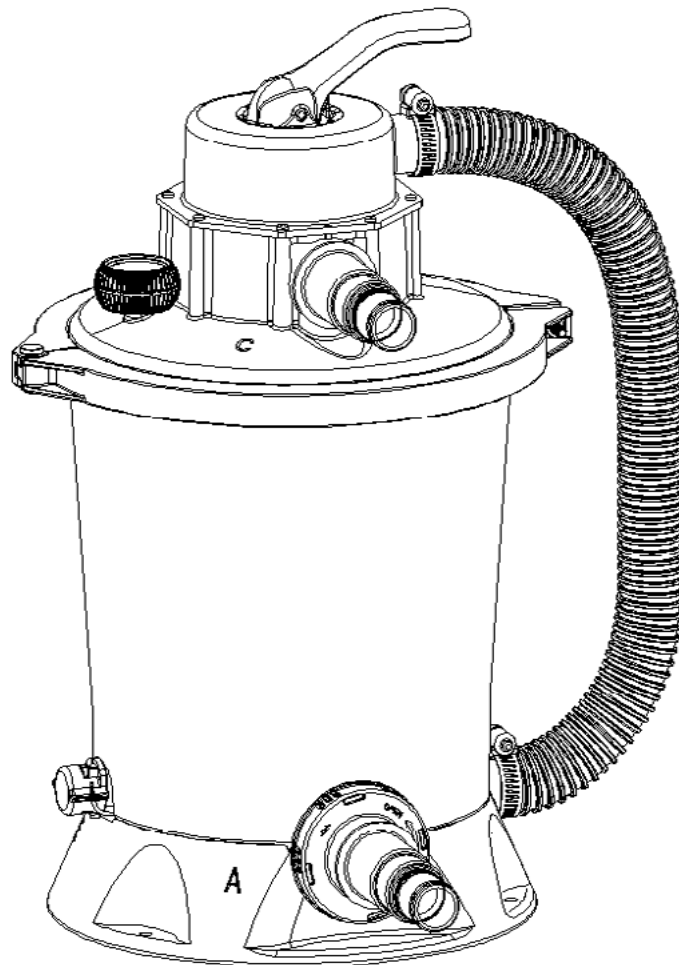
SFP7-16-NL



Jilong[®]

HANDLEIDING ZANDFILTERPOMP

290729XX / 290730XX



Other languages

DE: page 10

UK: page 19

Productspecificaties

Model	290729XX	290730XX
Maximale werkdruk	<0.2bar (3psi)	< 0.3bar(4.5psi)
Spanning	12 V	
Effectief filtratiegebied	0.058m ² (0.62ft ²)	0.058m ² (0.62ft ²)
Maximale stroomsnelheid water	800 gallons/uur (3028/uur)	1000 gallons/uur (3785/uur)
Maximale watertemperatuur	35°C	
Aanbevolen filtermedium	20# kwartszand of glaszand, met deeltjesgrootte van 0,45-0,85 mm, (d.w.z. 0,018-0,033 inch), en waarvan de algehele deeltjesuniformiteitscoëfficiënt kleiner is dan 1,75.	
Aanbevolen aantal media	Kwartszand of glaszand, 10 kg	

Aandachtig lezen en bewaren om later te raadplegen

Veiligheidsinstructies

Volg altijd de standaard veiligheidsmaatregelen voor installatie en gebruik van deze elektrische apparatuur, inclusief

WAARSCHUWING: Dit toestel kan worden gebruikt door kinderen vanaf 8 jaar en personen met een verminderde lichamelijke, zintuiglijke of mentale vermogens, of met gebrek aan ervaring en kennis, als ze onder toezicht staan of de nodige instructies betreffende het veilige gebruik van het apparaat hebben ontvangen en als ze de gevaren begrijpen. Kinderen mogen niet met het toestel spelen. De reiniging en het gebruikersonderhoud mag niet gebeuren door kinderen zonder toezicht.

WAARSCHUWING: Kinderen mogen niet zonder toezicht bij het apparaat spelen

WAARSCHUWING: Het product moet weg staan van het product, zodat kinderen er niet op kunnen klimmen.

WAARSCHUWING: Er bestaat een risico op elektrische schok. Dit product mag alleen worden aangesloten op een stopcontact met beschermende aarding. Als het stopcontact niet geaard is, dient u contact op te nemen met een bevoegde elektricien voor installatie. Dit stopcontact heeft een maximale lekstroom van 30mA. Gebruik geen verplaatsbaar stopcontact.

WAARSCHUWING: de pomp moet van stroom worden voorzien via een differentieelschakelaar (RCD) met een nominale restwerkstroom die niet hoger is dan 30 mA.

WAARSCHUWING: Om dit product te verwijderen voor reiniging, onderhoud of aanpassing, trekt u de voedingsstekker uit het stopcontact.

WAARSCHUWING: Begraaf de draad niet in de bodem. Het moet op een veilige locatie worden gelegd waar het niet kan worden beschadigd door de grasmaaier en andere apparatuur.

WAARSCHUWING: De voedingskabel mag niet worden vervangen. Als de kabel

beschadigd is, moet het apparaat worden verwijderd.

WAARSCHUWING: Om het risico op een elektrische schok te reduceren, moet u geen verlengsnoer, timer, stekkeradapter of omvormer aansluiten op het filterhuis. Zorg voor een vast stopcontact.

WAARSCHUWING: Als u op een plaats met water staat of als uw handen nat zijn, moet u de stekker van de draad niet uit het stopcontact halen.

WAARSCHUWING: Nadat dit product is geïnstalleerd, moet de installatiepositie van de stekker zichtbaar zijn voor de gebruiker en moet gemakkelijk toegankelijk zijn.

WAARSCHUWING: Als het product in gebruik is, mag u dit niet starten.

WAARSCHUWING: Alleen volwassenen mogen dit product installeren en verwijderen.

WAARSCHUWING: Dit product kan alleen worden gebruikt met een verplaatsbaar product. Niet gebruiken in combinatie met een vast product. Het verplaatsbare product kan worden verwijderd voor wateropslag en kan opnieuw worden geïnstalleerd op de oorspronkelijke positie.

WAARSCHUWING: Voor het vermijden van schade aan het product en het risico op letsel, moet u het product uitschakelen voorafgaand aan het draaien van de stand van de stuurklep.

WAARSCHUWING: Om het risico op absorptie te verminderen, mag u dit niet in het product stoppen als de filter los, beschadigd, vernietigd of verloren is. In de bovenstaande omstandigheden, moet u de filterafdekking onmiddellijk vervangen.

WAARSCHUWING: Niet dicht bij de filterafdekking spelen of zwemmen. Uw lichaam of haar kan worden ingezogen met permanent lichamelijk letsel of verdrinken als gevolg.

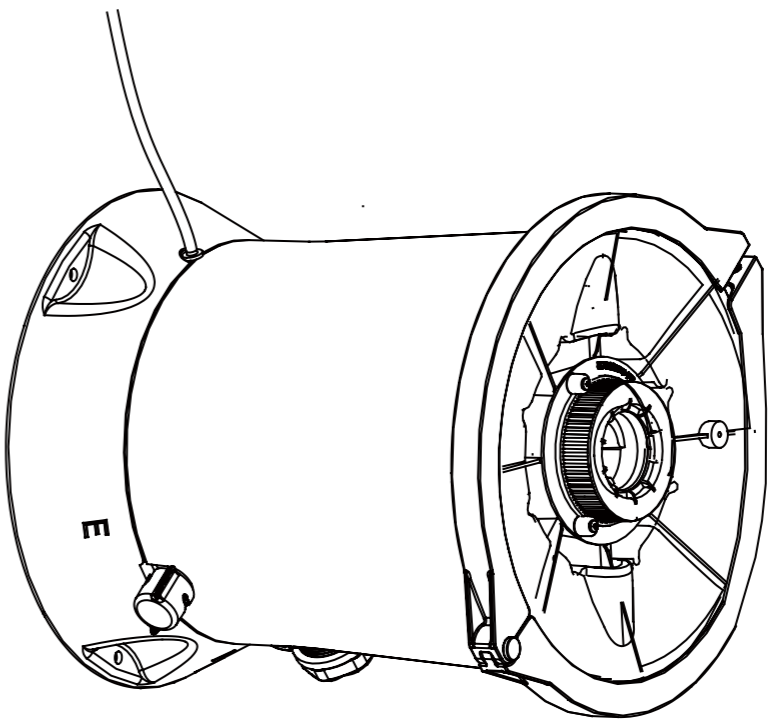
WAARSCHUWING: Wanneer de op de drukmeter van het huis weergegeven waarde een vooraf bepaalde maximumwaarde overschrijdt, moet u dit product niet starten.

WAARSCHUWING: Er bestaat een risico op drukt. Elke verkeerde installatie van de cilinderkop kan schade veroorzaken, wat kan leiden tot ernstige letsels, overlijden of materiële schade.

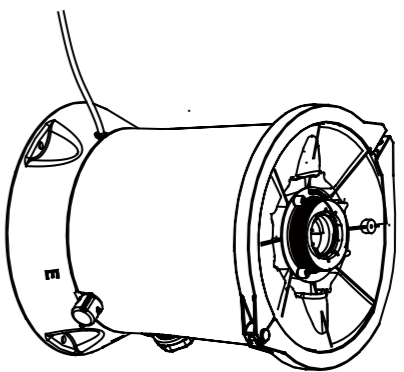
NB: dit product is beperkt tot de doeleinden als omschreven in de specificatie.

WAARSCHUWING: De maximale totale kop: 1,5m.

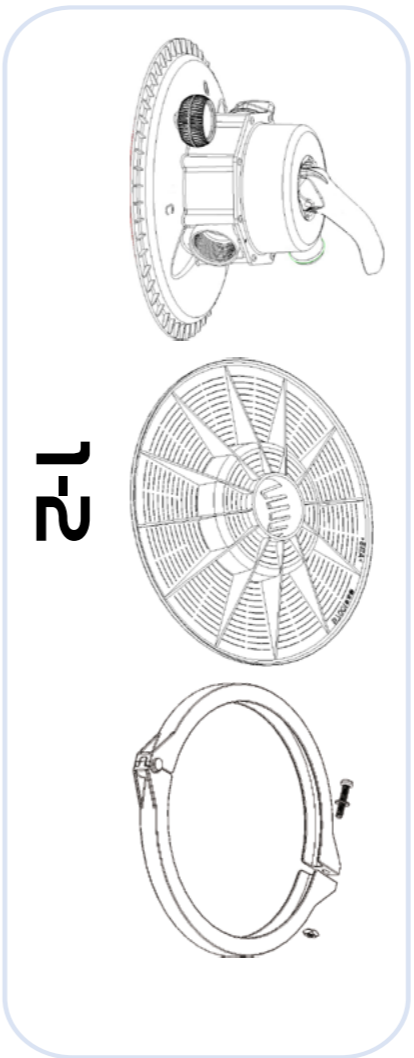
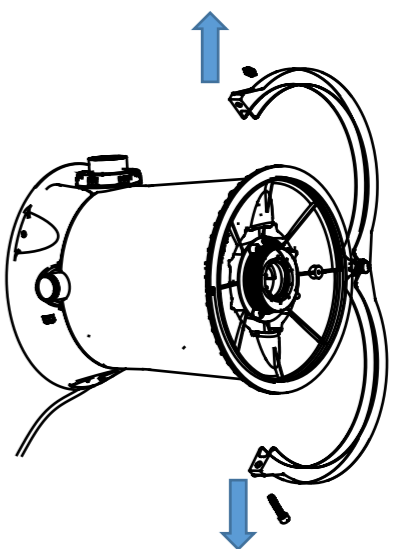
1



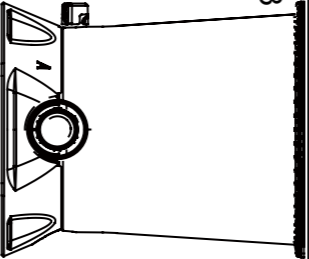
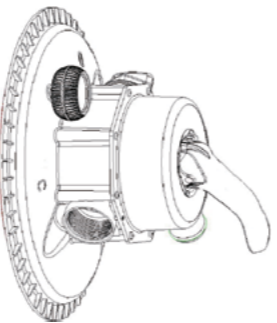
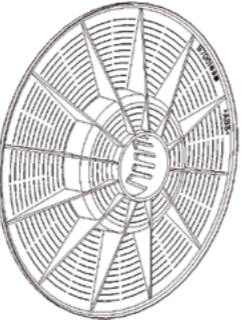
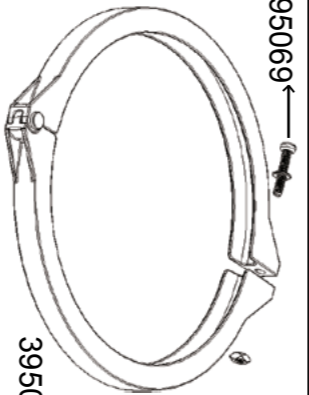

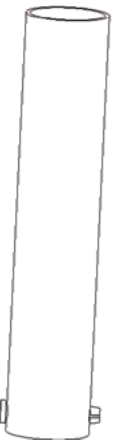
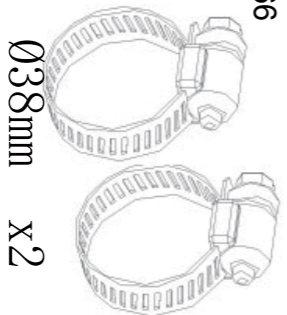





1-1-1



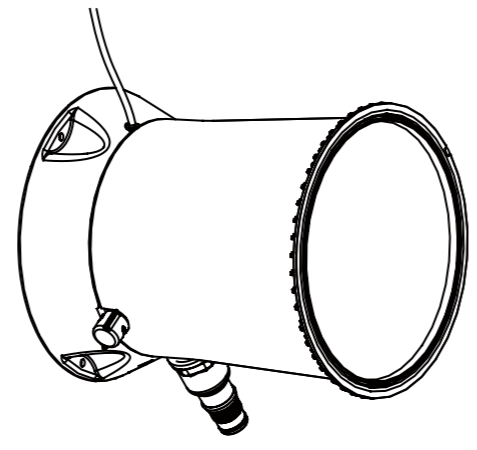
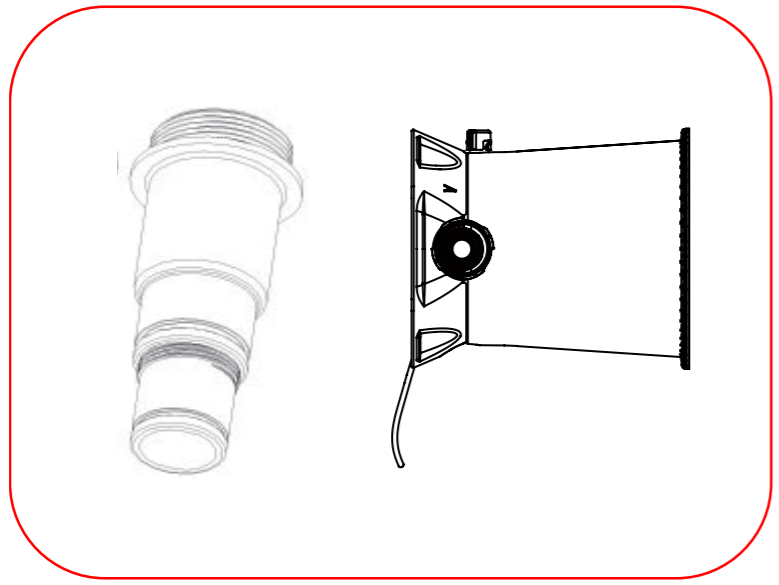
1-1-2



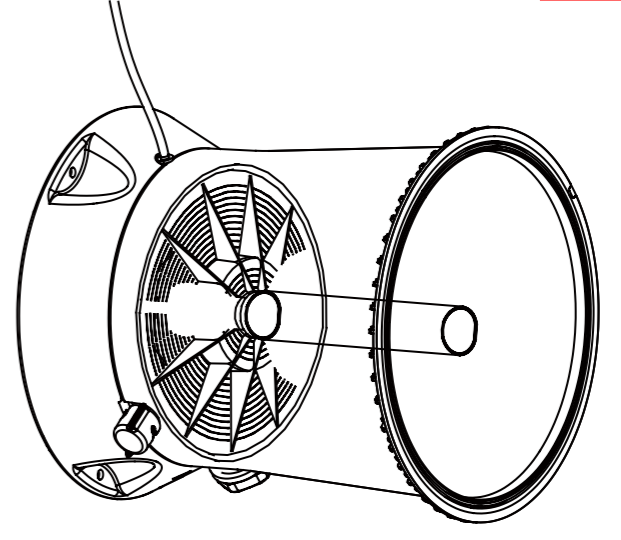
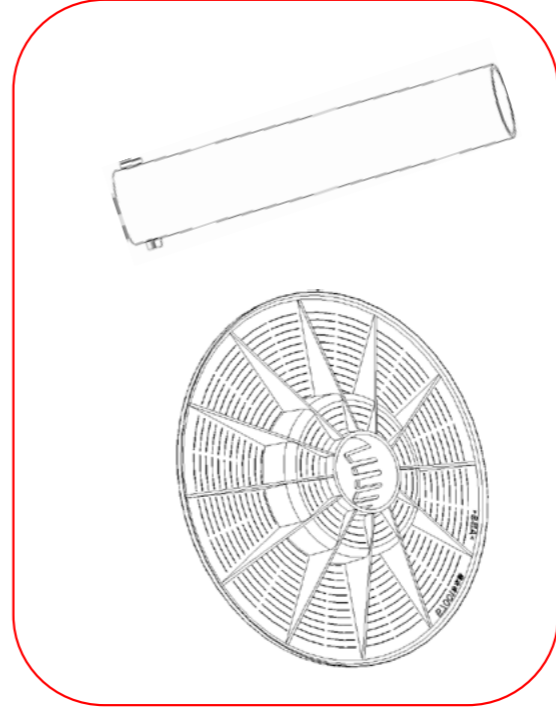
1-2

 <p>395053</p>	 <p>395059</p>	 <p>395061</p>	 <p>395069</p>
 <p>395072</p>	 <p>395064</p>	 <p>395066 Ø38mm x2</p>	 <p>395067 Ø32mm x4</p>
 <p>395068</p>	 <p>395063 Ø32/Ø38mm x2</p>	 <p>395065 Ø38mm</p>	 <p>JL290369 Ø32mm x2</p>

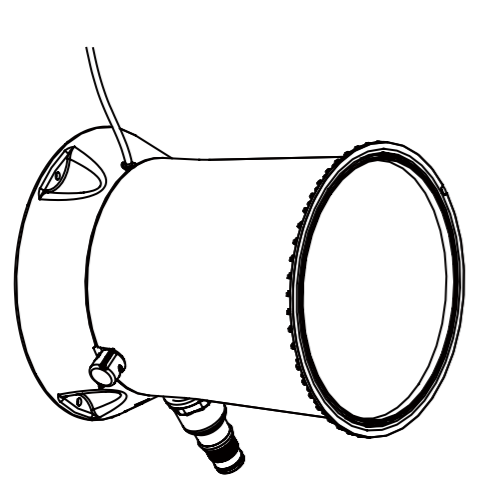
2



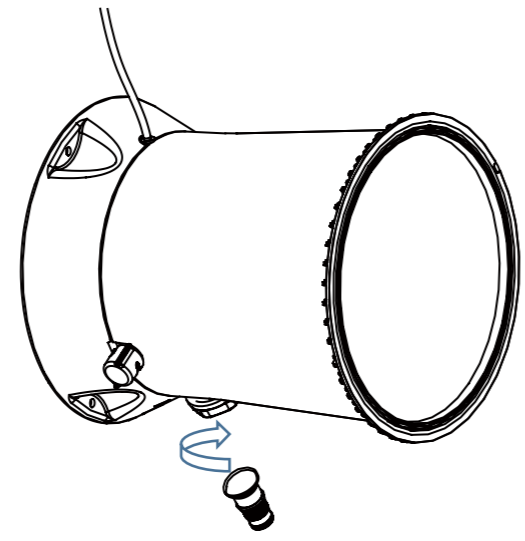
3



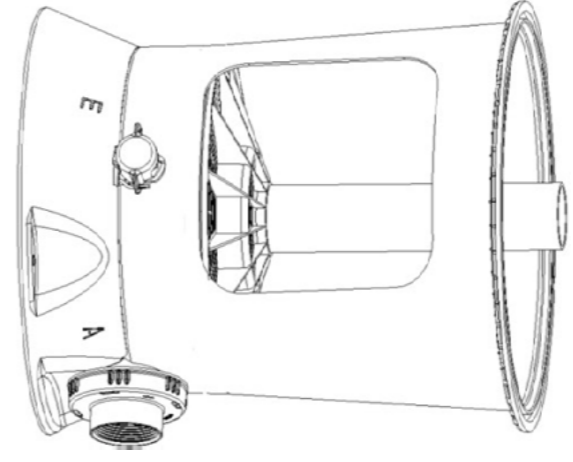
2-2



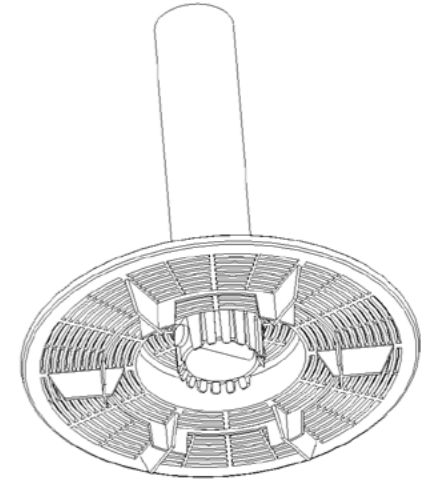
2-1



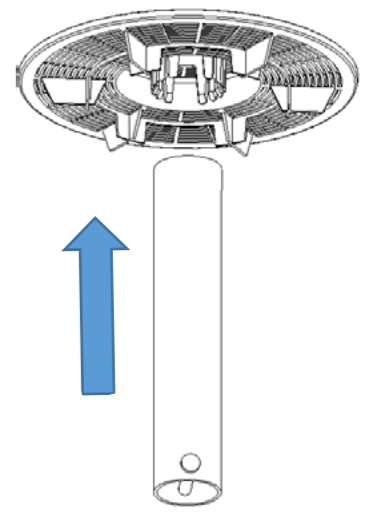
3-2

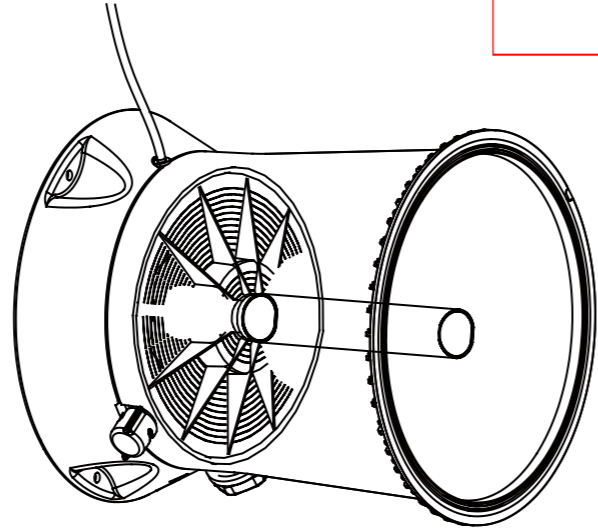
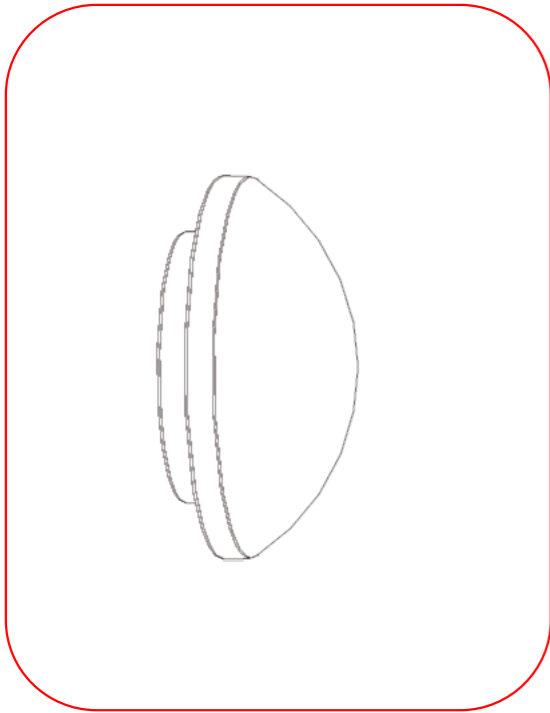


3-1-2



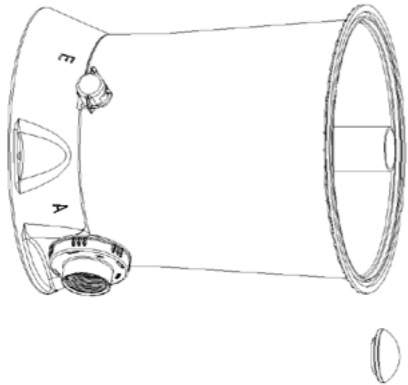
3-1-1



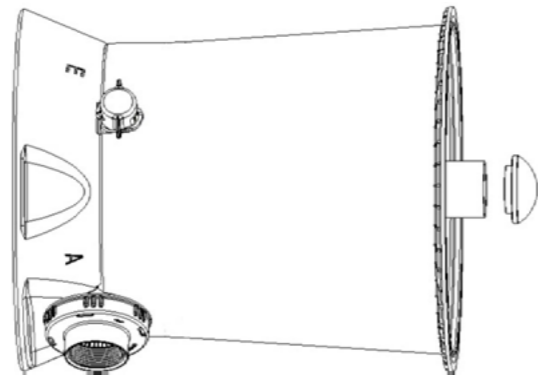


4

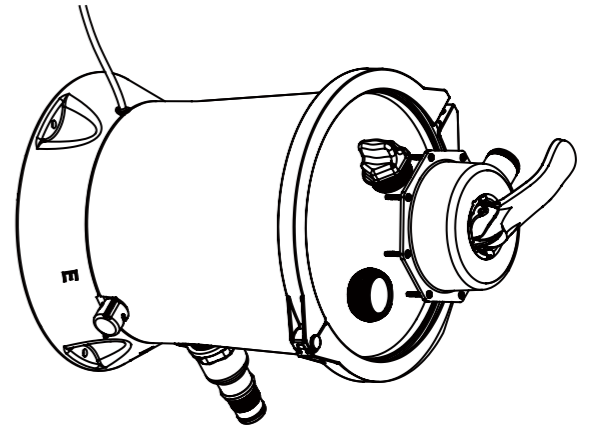
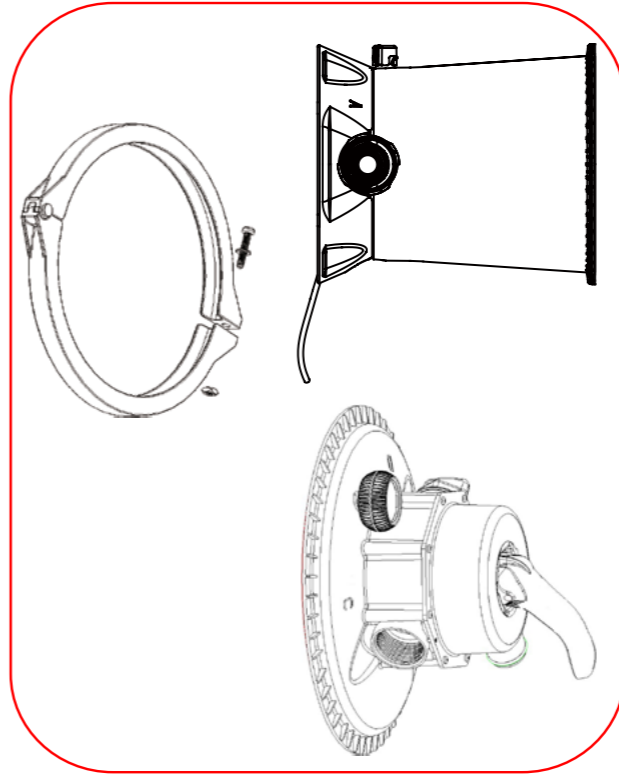
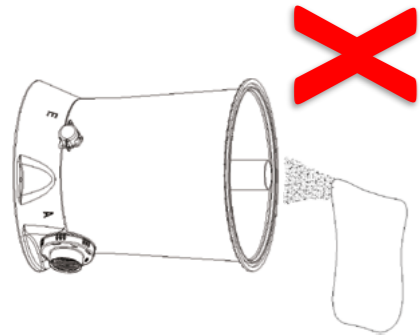
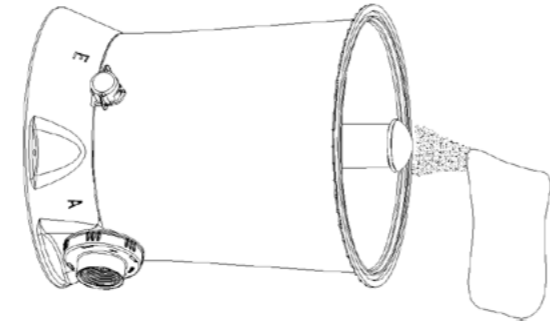
4-1-3



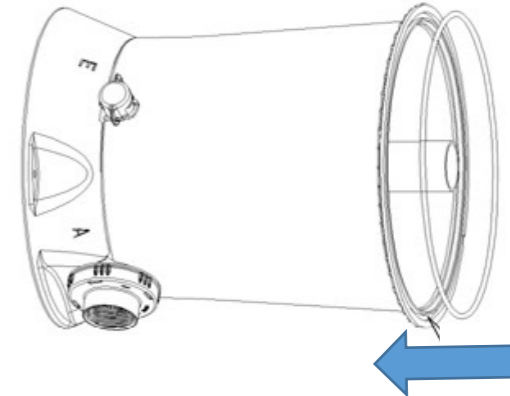
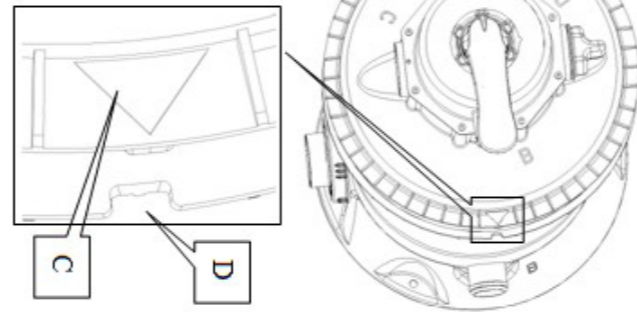
4-1-1



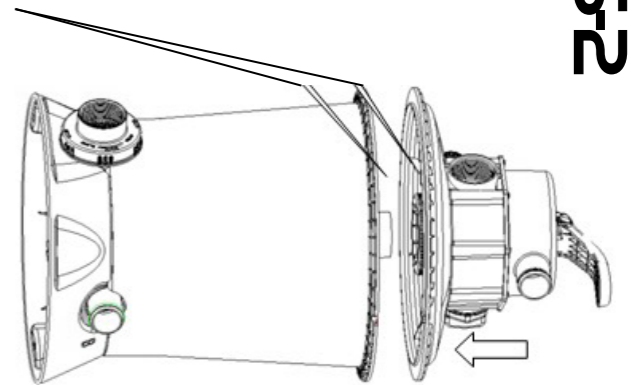
4-1-2



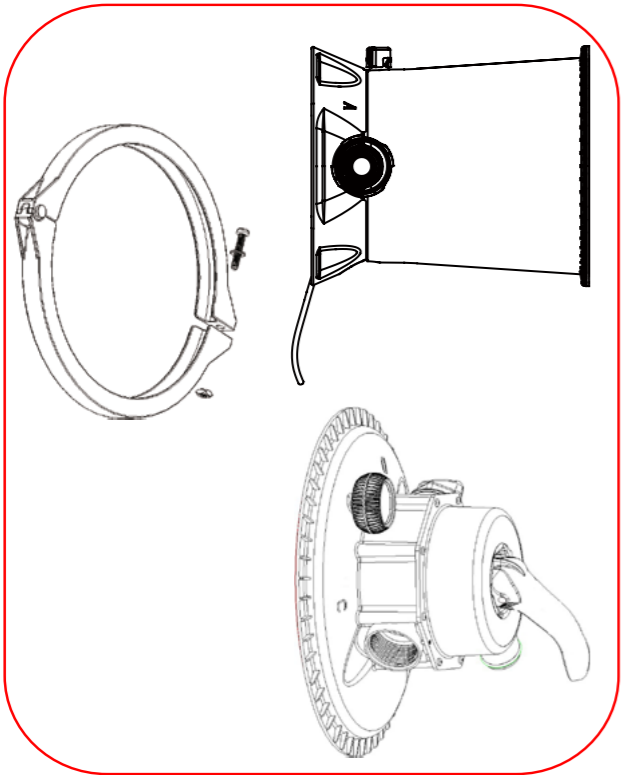
5



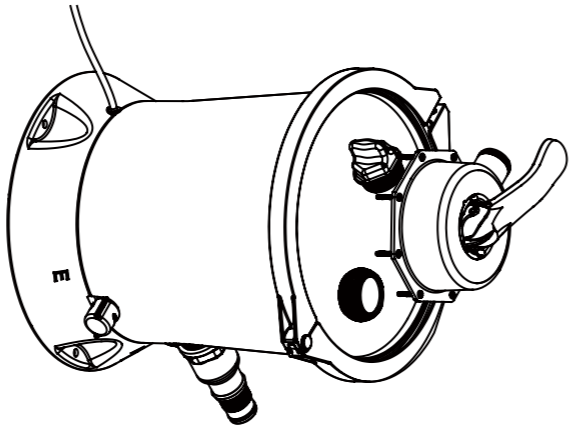
5-1



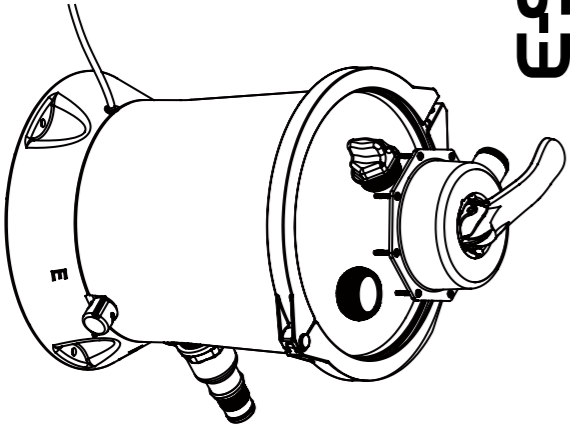
5-2



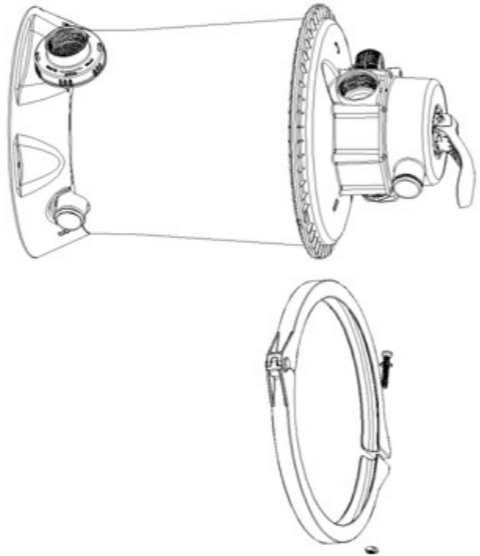
6



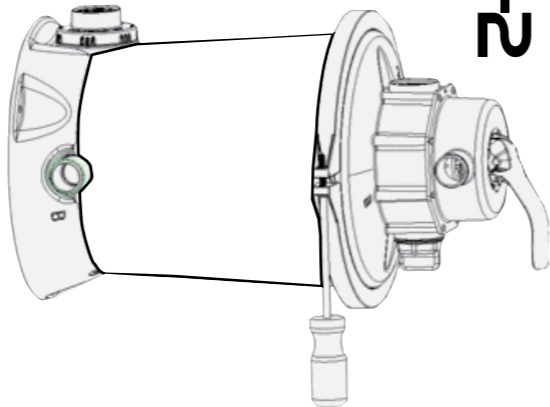
6-3



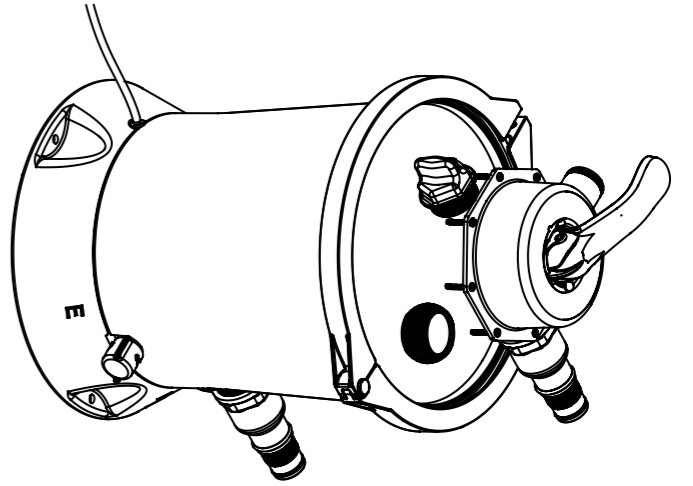
6-1



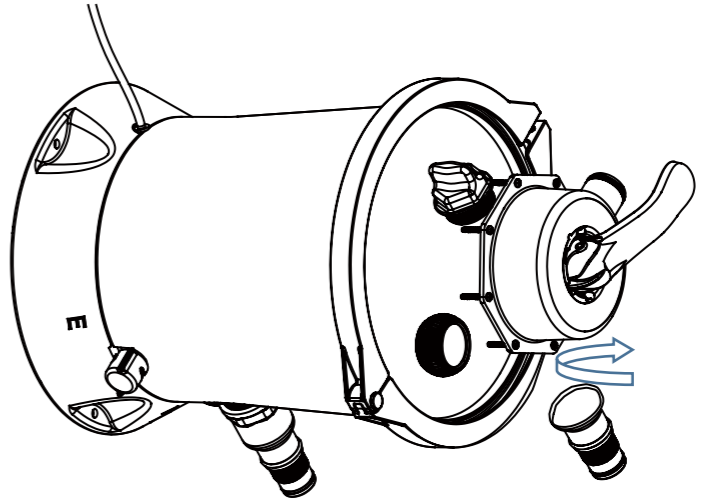
6-2



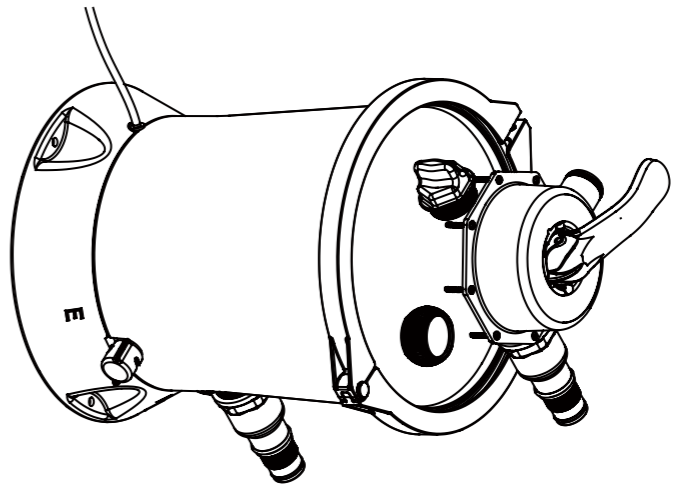
7

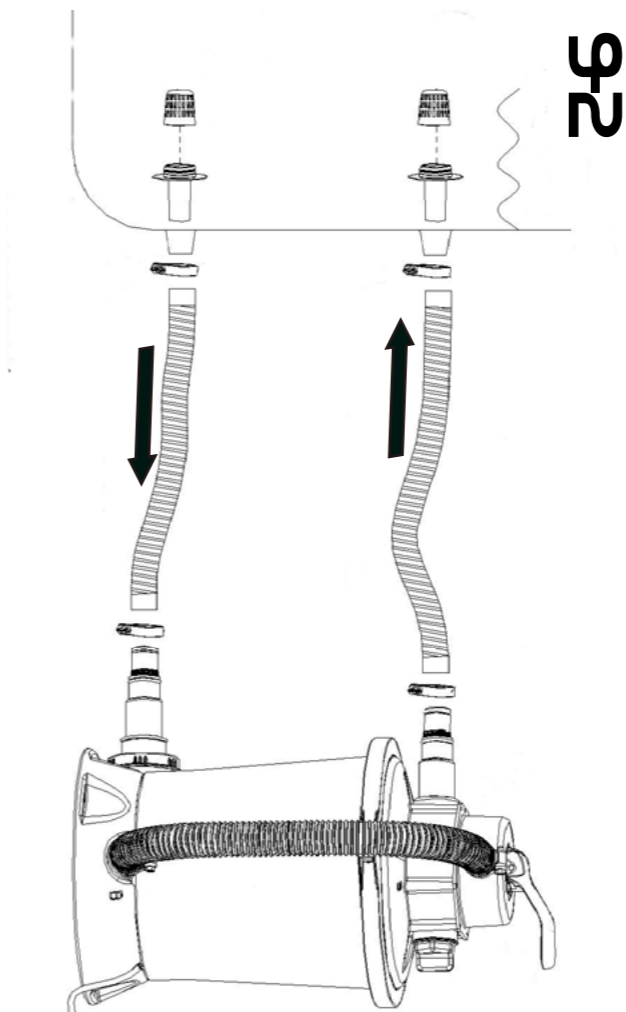
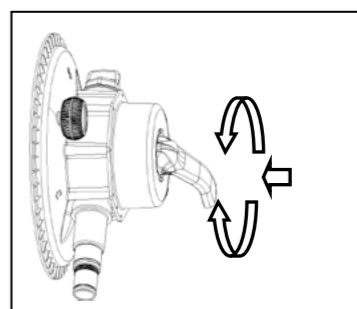
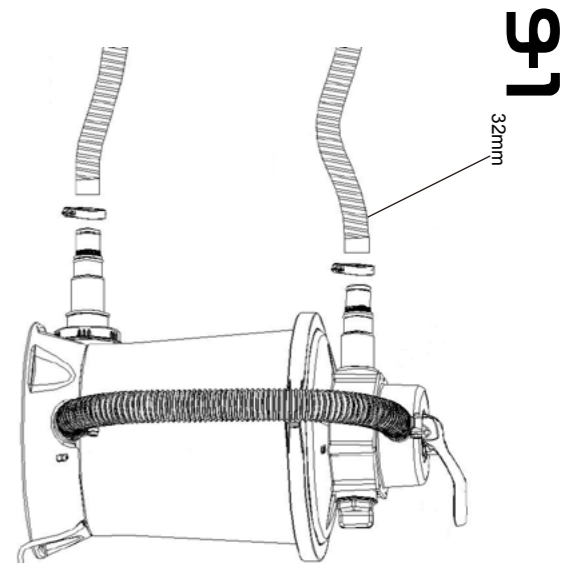
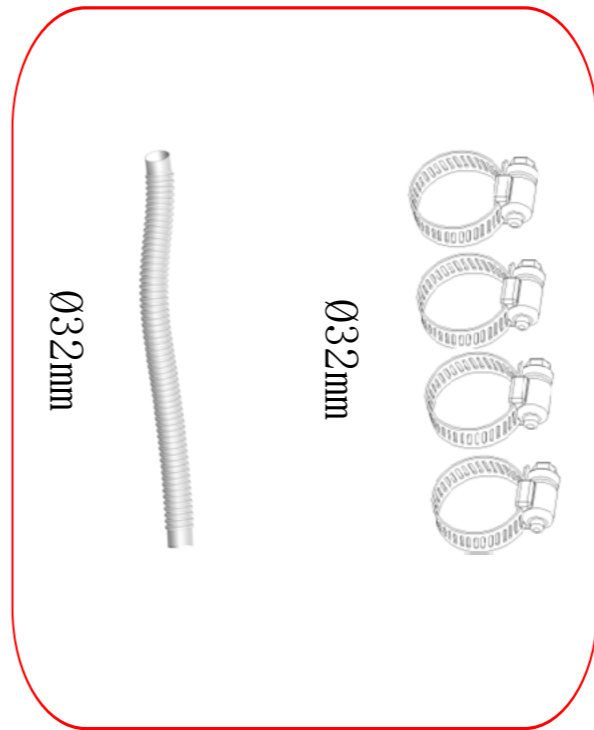
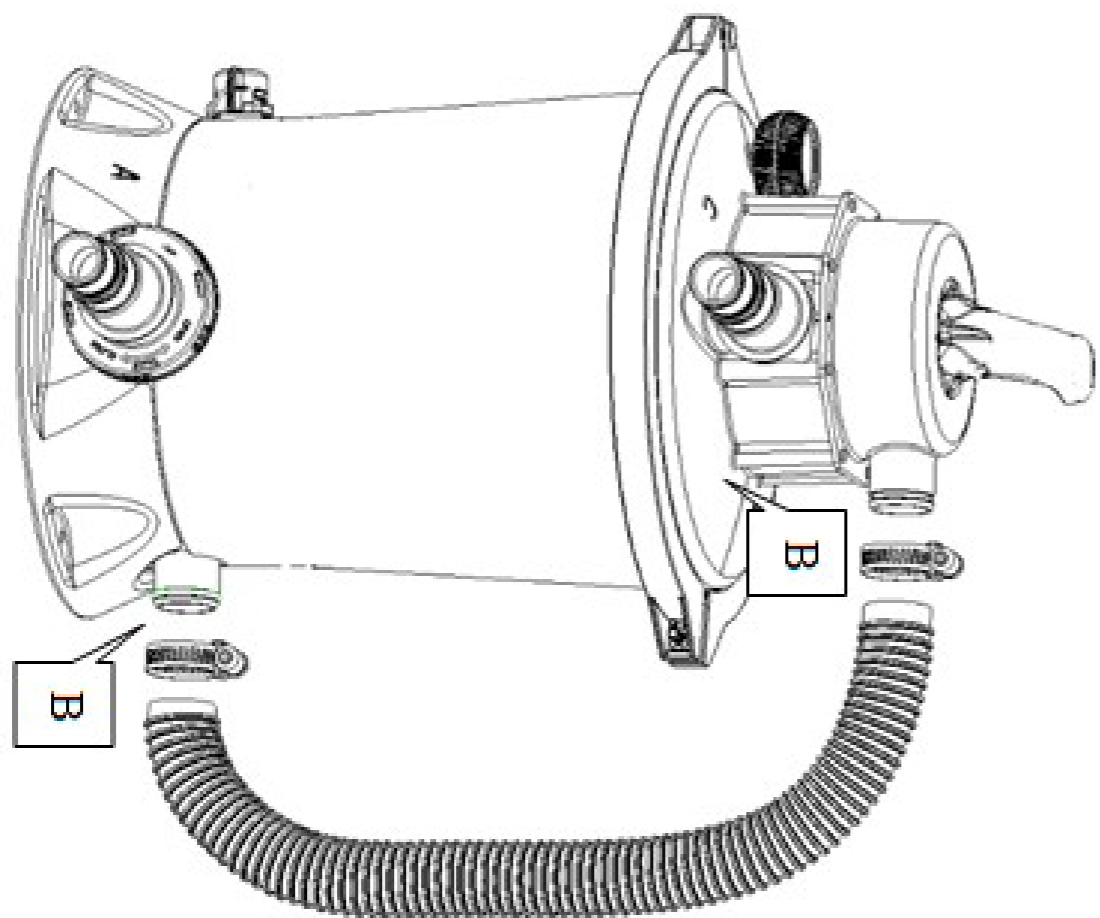
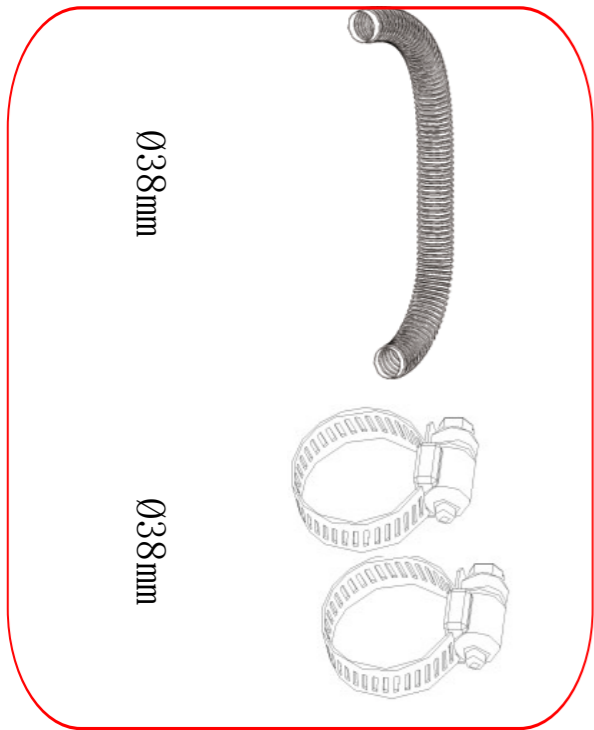


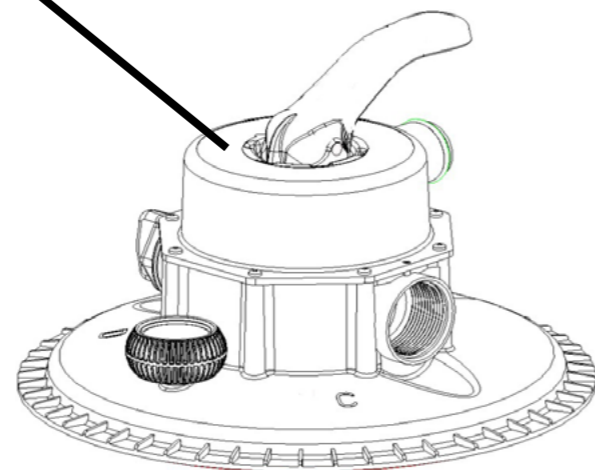
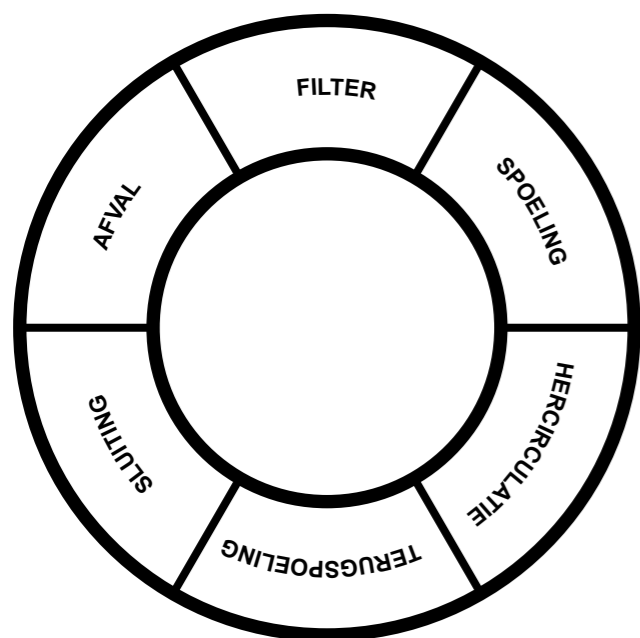
7-1



7-2







Locaties van stuurklep	Functies	Richting waterstroom
Filter	Normaal filteren voor het reinigen van het zwembad	Water stroomt door het filterbed op de locatie van zandfilterpomp en bereikt dan het zwembad.
Terugspoelen	Waterstroom omkeren voor het spoelen van het filterbed	Water stroomt door het filterbed op de locatie van zandfilterpomp en wordt direct afgevoerd uit de afvoeruitlaat.
Spoeling	Deze functie wordt gebruikt voor het eerste opstarten. Zand in de zandtank wordt gespoeld en het zandbed wordt genivelleerd na terugspoelen.	Water stroomt door het filterbed op de locatie van zandfilterpomp en wordt direct afgevoerd uit de afvoeruitlaat.
Afvoer	Direct uit de afvoeruitlaat afgevoerd, gebruikt om het waterpeil te verlagen of om water uit het zwembad af te voeren.	Direct afgevoerd uit de afvoeruitlaat van de zandfilterpomp zonder passeren van het filterbed
Hercirculatie	Circuleert zwembadwater zonder door het filterbed te gaan.	Water stroomt direct in het zwembad door de stuurklep van de zandfilterpomp zonder passeren van het filterbed
Sluiting	Gesloten waterstroom tussen filter en zwembad	/

Opmerking: Tijdens de werking van de zandfilterpomp, moet u de drukwaarde van de manometer controleren.

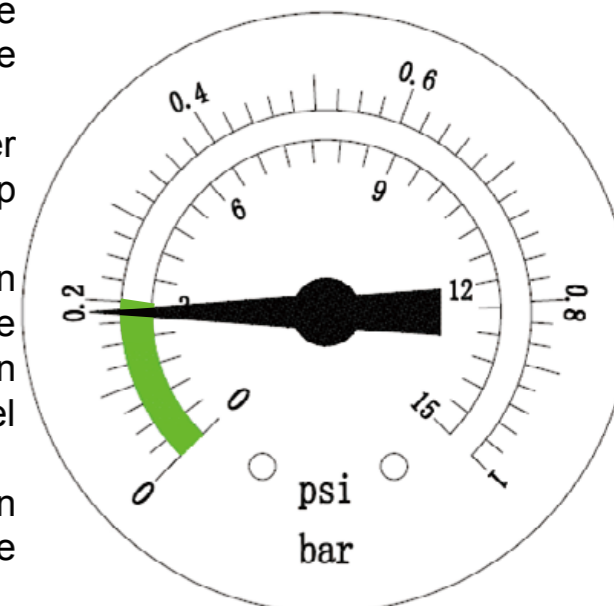
Het werkt over het algemeen normaal wanneer de druk van de aanbevolen zandfilterpomp lager is dan 0,2bar (3psi) (groen gebied).

Opmerking: U moet ervoor zorgen dat onderhoud alleen begint nadat de zandfilterpomp is losgekoppeld. Anders kan ernstig risico optreden, zoals lichamelijk letsel of zelfs de dood.

Opmerking: Registreer de waarde van de manometer tijdens de werking van de zandfilterpomp.

Wanneer de manometer een druk van 0,2bar (3psi) of hoger toont, moet u het zandbed reinigen of het zand vervangen. Gebruik de functies "terugspoeling" en "spoeling".

NB: regelmatig spoelen overeenkomstig de gebruikssituatie wordt aanbevolen.



Langdurige opslag en opslag in de winter

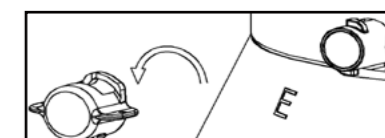
Het product gebruiken in een bevroren zwembad kan het product beschadigen en de kwaliteitsgarantie ongeldig maken. Als het product met antivries moet worden gebruikt, kan propyleenglycol tevens worden gebruikt. Propyleenglycol is een niet-giftige chemische stof die niet schadelijk is voor plastic onderdelen. Andere soorten antivries zijn uiterst giftig en kunnen schadelijk zijn voor de plastic elementen van het product.

1. Voorafgaand aan het afvoeren van het water of het herpositioneren van het zwembad, moet u ervoor zorgen dat de afvoerrichting richting de afvoergreppel en weg van het huis is. Bekijk de lokale voorschriften voor vereisten aan speciale waterbehandeling.

2. Schakel het product uit en verwijder de voedingsstekker.

3. Na het legen moet u alle aangesloten zandfilterpompen, getande buizen en filterkappen op de zwembadwand verwijderen.

4. Schroef de afvoer (8) tegen de klok in los om het water binnen het huis volledig weg te laten lopen. De afvoerstop bevindt zich op de bodem van de hoofdeenheid.



5. Droog de onderdelen van de zandfilterpomp en de getande buizen.

6. Smeer de afdichtingen en borgringen in de onderstaande volgorde voor langdurige opslag.

7. De beste praktijk voor productopslag is het drogen van de onderdelen en de motor en deze terugplaatsen in de originele verpakking. Voor het vermijden van krimpen of roestvorming, moet u de motor niet afdekken of inwickelen met een plastic zak.

8. Bewaar de motor en de onderdelen op een droge plek bij 32°F (0°C) ~104°F (40°C).

Diagnose van problemen en oplossingen

Problemen	Controleren	Oplossingen
De motor kan niet normaal worden gestart	De stroomstekker is niet goed aangesloten De lekbeveiliging is losgekoppeld Motor oververhit of overbelast Zorgt ervoor dat de motor stopt	Zorg ervoor dat het stroomsnoer in het gearde metalen stopcontact met 3 kernen is gestoken. Reset de circuitonderbreker. Als het probleem blijft bestaan, kan het voedingssysteem defect zijn. Schakel onmiddellijk uit en raadpleeg een expert. Laat de motor op natuurlijke wijze afkoelen en start het opnieuw.
Filter Kan het zwembad niet spoelen	Geen zand in de hoofdeenheid Locatiefout van de stuurklep Teveel vuil in het water Filtervat geblokkeerd	Zand vullen Raadpleeg de instructies voor zand vullen De stuurklep roteert naar de filterpositie om de bedrijfstijd te verlengen Reinig het filtervat
Het filter kan geen water afvoeren of de stroomsnelheid van het water is te laag.	Er is een blokkering bij de inlaat Er is een luchtlek bij de opening van de inlaat Teveel vuil in het water Filtermedium is geblokkeerd door onzuiverheden Het zwembad is aangesloten op een reinigingsapparaat	Controleer en verwijder de blokkering in de waterleidingen Draai de moeren van het spuitstuk vast en controleer het beschadigde punt van het spuitstuk en de waterhoogte Reinig het filterrooster Terugspoelen Demonteer het reinigingsapparaat dat is aangesloten op het zwembad
Filter werkt niet	Het waterpeil is te laag Filterrooster is geblokkeerd Luchtlek in de inlaatbuis Motor of blad is geblokkeerd	Injecteer water om het waterpeil aan te passen Reinig het filterrooster in het zwembad Draai het spuitstuk vast en controleer het beschadigde punt Vervang de fittingen
Waterlekkage bij de stuurklep of bovenste kap	De afdichtring van de hoofdeenheid ontbreekt of is te vuil De borgring van de stuurklep is niet stevig vastgedraaid of is beschadigd	Verwijder de bovenste afdekking van de stuurklep en de afdichtring van de hoofdeenheid Reinig de afdichtring van de hoofdeenheid met een waterleiding Draai de schroef vast met een schroevendraaier Vervang de fittingen
De manometer werkt niet	De binnenwand van de manometer is geblokkeerd De manometer is beschadigd	Verwijder de manometer van de stuurklep en verwijder de onzuiverheden van de binnenwand Vervang de fittingen
Er komt zand in het zwembad	De zanddeeltjes zijn te fijn	Gebruik alleen 20# kwartszand Deeltjesgrootte van het zand is 0,45-0,85mm Of vervang het zand

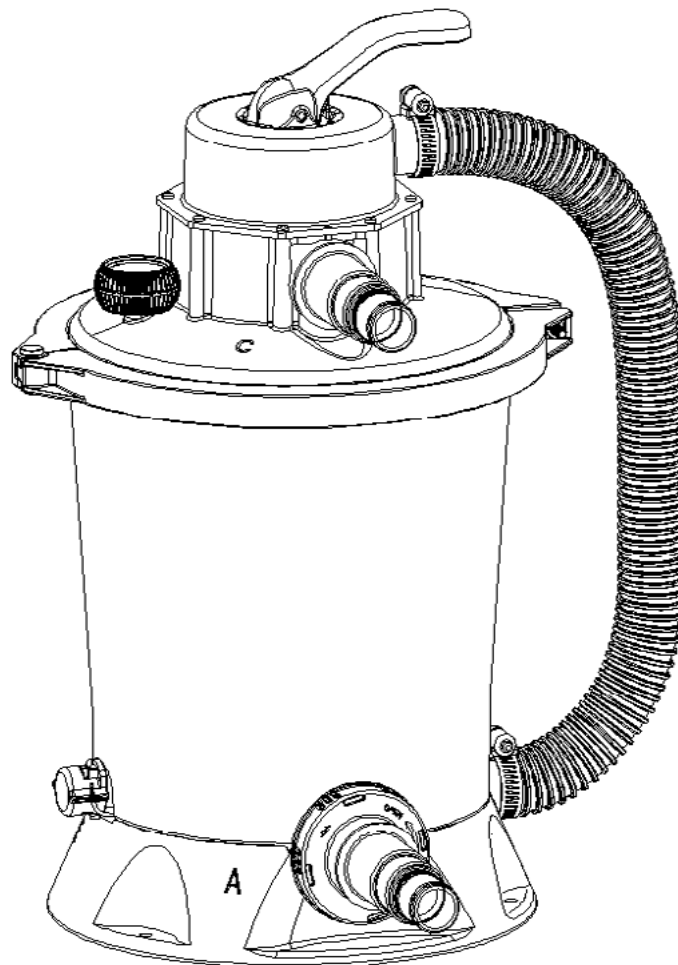
SFP7-16-D



Jilong®

HANDBUCH FÜR SANDFILTERPUMPE

290729XX / 290730XX



Produktspezifikationen

Modell	290729XX	290730XX
Maximaler Betriebsdruck	<0.2bar (3psi)	< 0.3bar(4.5psi)
Spannung	12 V	
Effektiver Filterbereich	0.058m ²	0.058m ²
Maximale Wasserdurchflussmenge	3028L/h	3785L/h
Maximale Wassertemperatur	35°C	
Empfohlene Filtermedien	20# Quarzsand mit einer Partikelgröße von 0,45 bis 0,85 mm und einem Partikelgleichförmigkeitskoeffizienten von insgesamt weniger als 1,75.	
Empfohlene Menge Medien	Quarzsand, 10 kg	

Bitte sorgfältig lesen und für spätere Bezugnahme aufbewahren

Sicherheitshinweise

Befolgen Sie immer die grundlegenden Sicherheitshinweise zur Installation und Nutzung dieses Elektrogerätes, einschließlich

WARNUNG: Dieses Gerät darf nur dann von Kindern (ab acht Jahren) oder von Personen bedient werden, die unter körperlichen oder geistigen Einschränkungen leiden oder denen es an der nötigen Erfahrung im Umgang mit solchen Geräten mangelt, wenn solche Personen aufmerksam und lückenlos beaufsichtigt werden, zuvor gründlich mit der Bedienung des Gerätes vertraut gemacht wurden und sich der damit verbundenen Gefahren voll und ganz bewusst sind. Kinder dürfen nicht mit dem Gerät spielen. Kinder dürfen das Gerät nicht ohne Aufsicht reinigen oder bedienen.

WARNUNG: Kinder müssen beaufsichtigt werden, damit sie nicht mit dem Gerät spielen

WARNUNG: Das Produkt sollte von Kindern ferngehalten werden, damit sie nicht darauf klettern.

WARNUNG: Es besteht Stromschlaggefahr. Dieses Produkt darf nur an eine geerdete Steckdose angeschlossen werden. Falls Sie unsicher sind, wenden Sie sich zur Installation bitte an einen erfahrenen Elektriker. Diese Steckdose hat einen maximalen Leckstrom von 30 mA. Bitte verwenden Sie keine bewegliche Steckdose.

WARNUNG: Die Pumpe muss über einen Fehlerstrom-Schutzschalter (RCD) mit einem nominellen Ansprech-Fehlerstrom von nicht mehr als 30 mA mit Strom versorgt werden.

WARNUNG: Trennen Sie dieses Produkt vor Reinigung, Wartung oder Anpassung vom Stromnetz, indem Sie den Netzstecker aus der Steckdose ziehen.

WARNUNG: Vergraben Sie das Kabel nicht im Boden und verlegen Sie es an einem

sicheren Ort, sodass es nicht durch Rasenmäher und andere Geräte beschädigt wird.

WARNUNG: Das Netzkabel kann nicht ersetzt werden. Bei beschädigtem Netzkabel sollte das Gerät entsorgt werden.

WARNUNG: Schließen Sie zur Reduzierung der Stromschlaggefahr keine Verlängerungskabel, Zeitschaltuhren, Steckeradapter oder Wandler an das Filtergehäuse an. Nutzen Sie eine feste Steckdose.

WARNUNG: Ziehen Sie den Netzstecker nicht, wenn Sie in Wasser stehen oder Ihre Hände feucht oder nass sind.

WARNUNG: Nach Installation des Produktes sollte die Anschlussposition des Steckers gut sichtbar und leicht zugänglich sein.

WARNUNG: Starten Sie dieses Produkt nicht, wenn es gerade benutzt wird.

WARNUNG: Dieses Produkt darf nur von Erwachsenen installiert und entfernt werden.

WARNUNG: Dieses Produkt kann nur mit einem beweglichen Produkt verwendet werden. Verwenden Sie es nicht in Verbindung mit einem fixierten Produkt. Das bewegliche Produkt kann zur Wasseraufbewahrung entfernt und anschließend wieder an seiner ursprünglichen Position installiert werden.

WARNUNG: Bitte schalten Sie das Produkt vor Drehen des Reglerventils aus. Andernfalls drohen Schäden am Produkt und Verletzungen.

WARNUNG: Setzen Sie die Filterabdeckung nicht in das Produkt ein, falls sie locker oder beschädigt ist; andernfalls besteht die Gefahr, angesaugt zu werden. Bitte ersetzen Sie die Filterabdeckung in solch einer Situation umgehend.

WARNUNG: Spielen oder schwimmen Sie nicht in der Nähe der Filterabdeckung. Körperteile und Haare könnten angesaugt werden; dadurch können Sie sich verletzen oder sogar ertrinken.

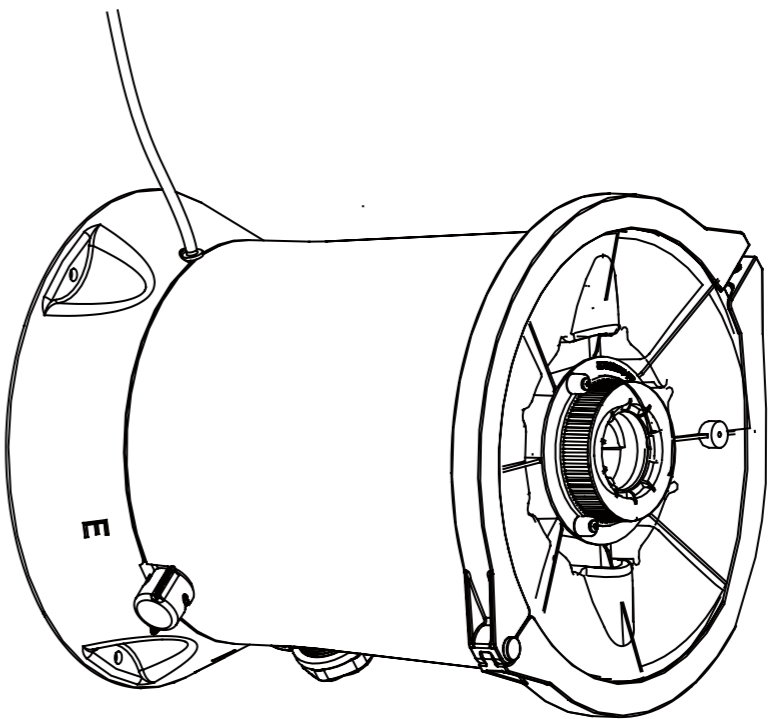
WARNUNG: Starten Sie dieses Produkt nicht, wenn die am Manometer angezeigte Messung einen vorgegebenen Maximalwert übersteigt.

WARNUNG: Es besteht Druckgefahr; jegliche unsachgemäße Installation des Zylinderkopfs kann Schäden verursachen und dadurch ernsthafte oder sogar tödliche Verletzungen oder Sachschäden zur Folge haben.

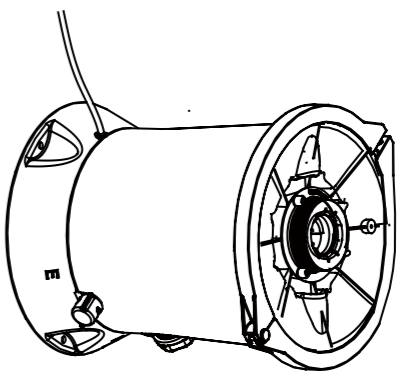
HINWEIS: Dieses Produkt ist auf die in den technischen Daten beschriebenen Zwecke beschränkt.

WARNUNG: Die Förderhöhe der Pumpe: 1,5 m.

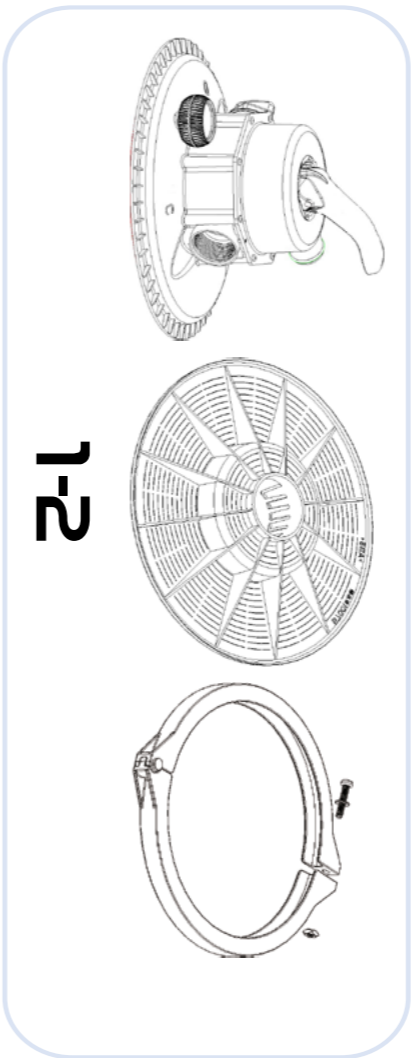
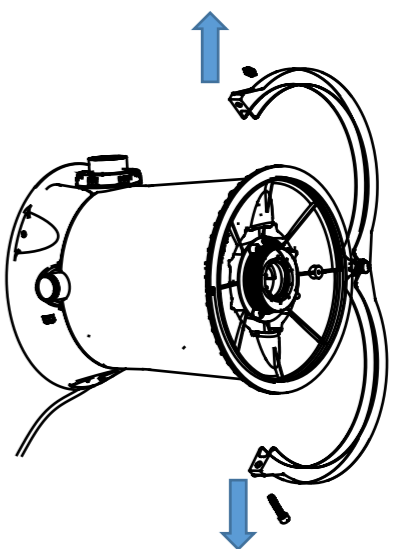
1



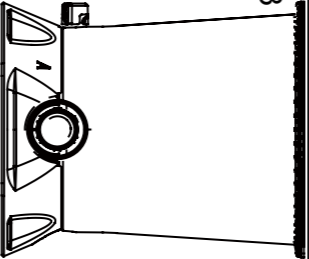
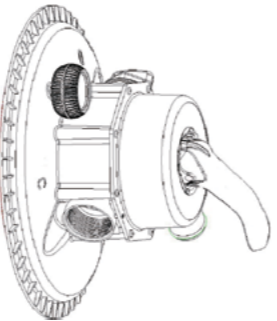
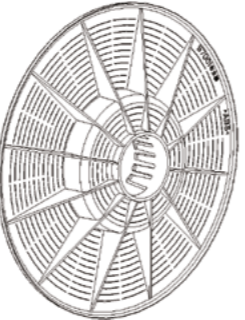
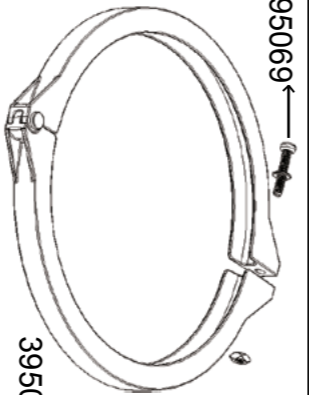

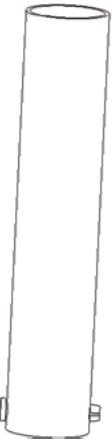
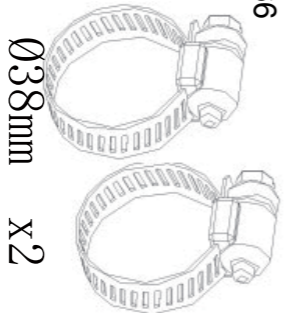
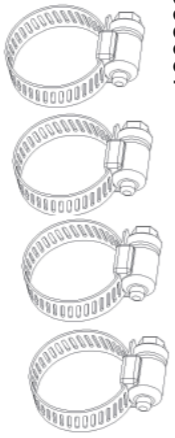




1-1-1



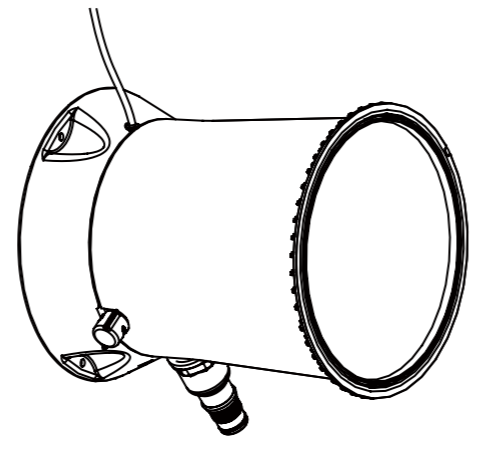
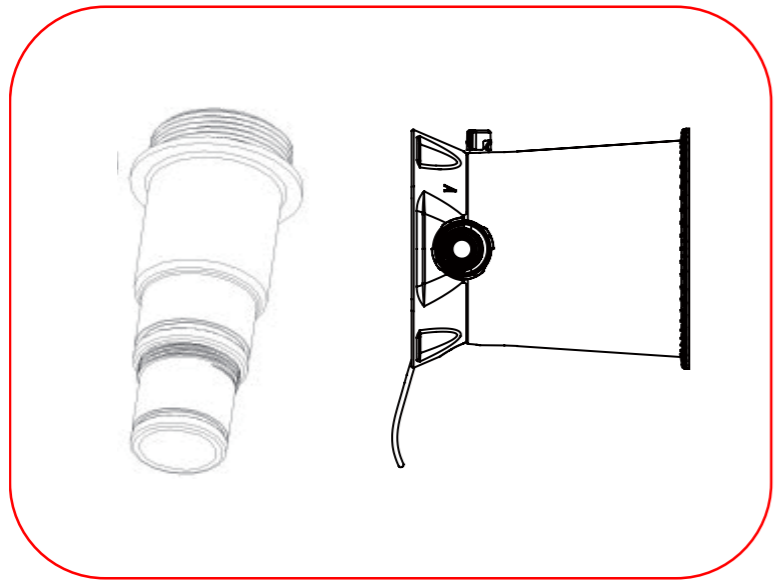
1-1-2



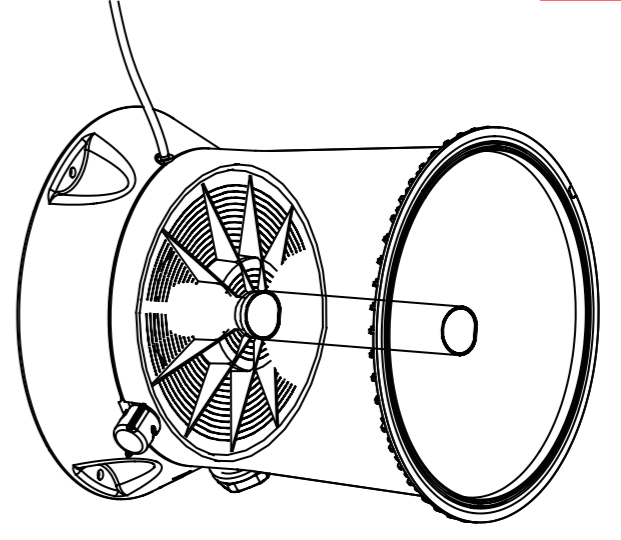
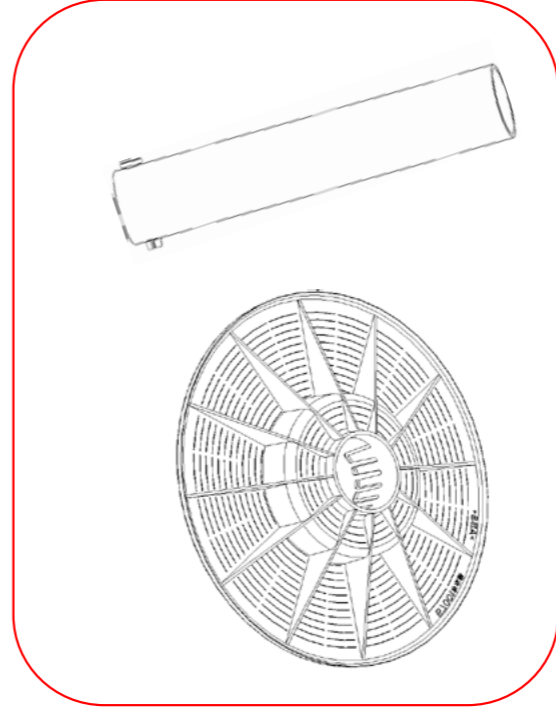
1-2

395053		395059		395061		395069	
395072		395064		395066		395067	
395068		395063	 Ø32/Ø38mm x2	395065	 Ø38mm	JL290369	 Ø32mm x2

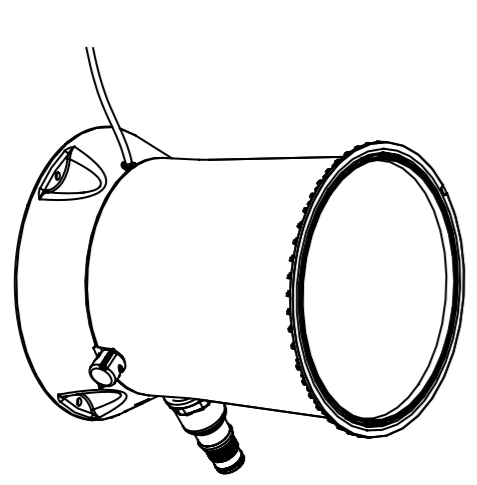
2



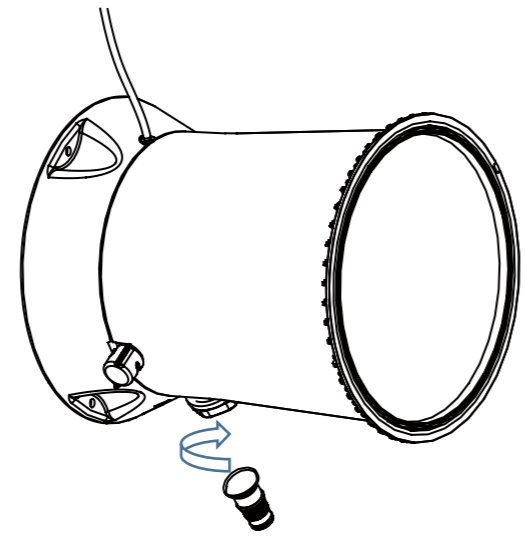
3



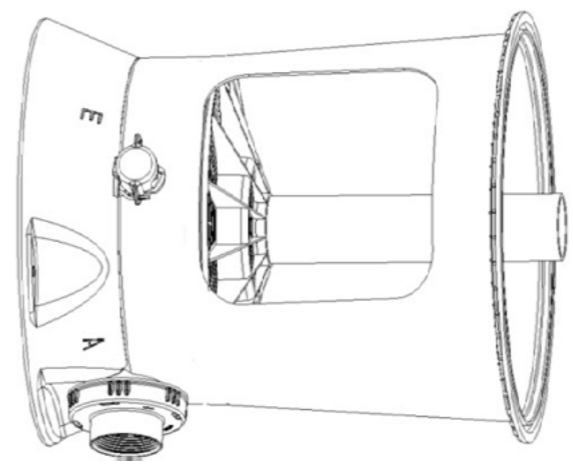
2-2



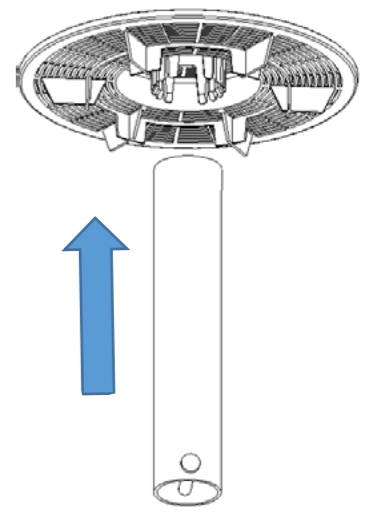
2-1



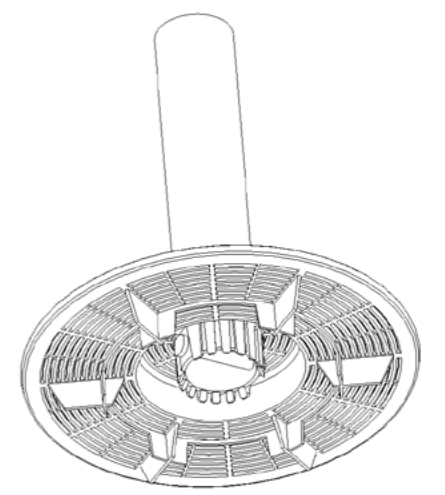
3-2

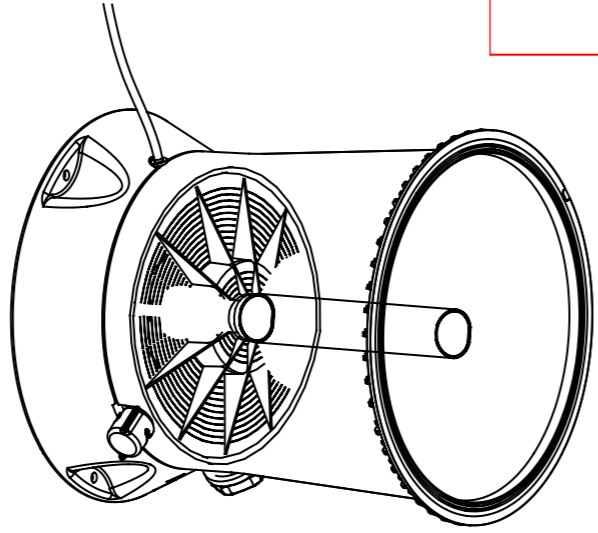
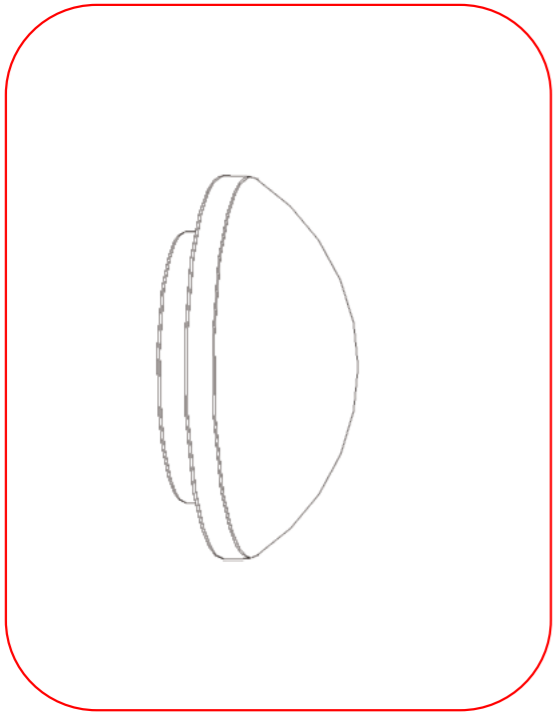


3-1-1



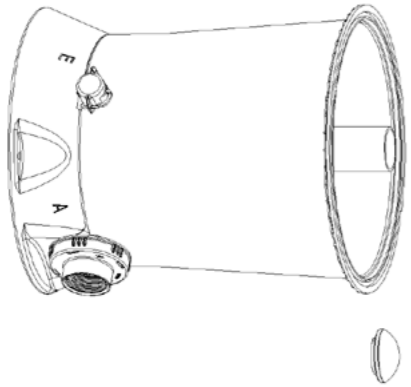
3-1-2



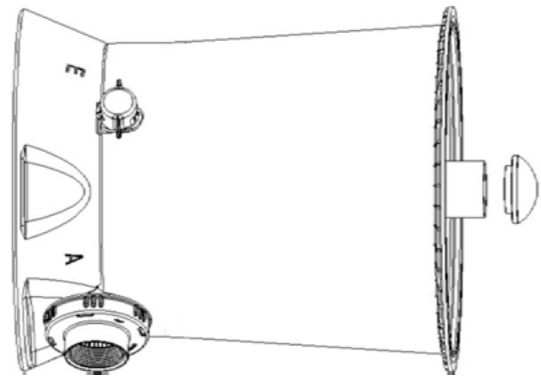


4

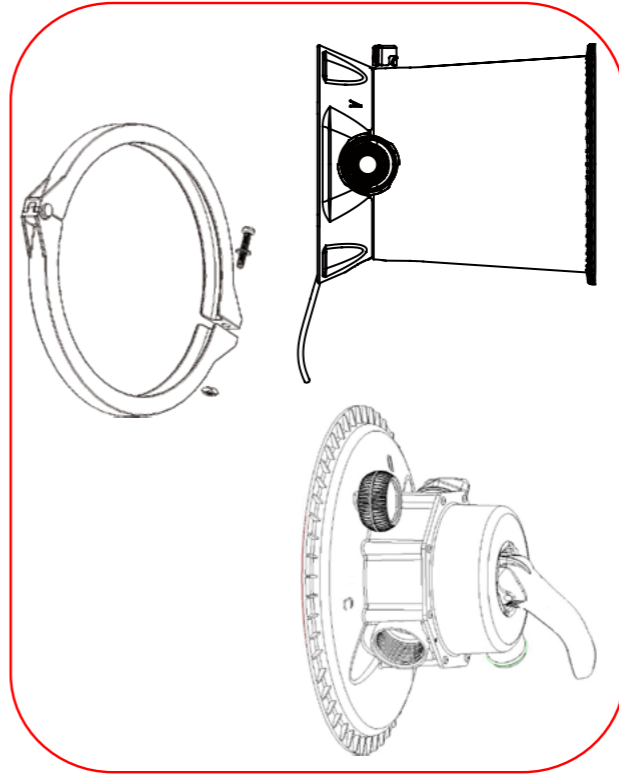
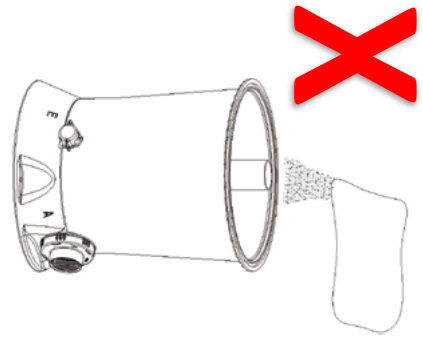
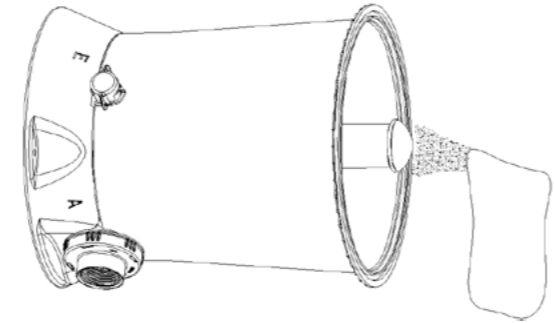
4-1-3



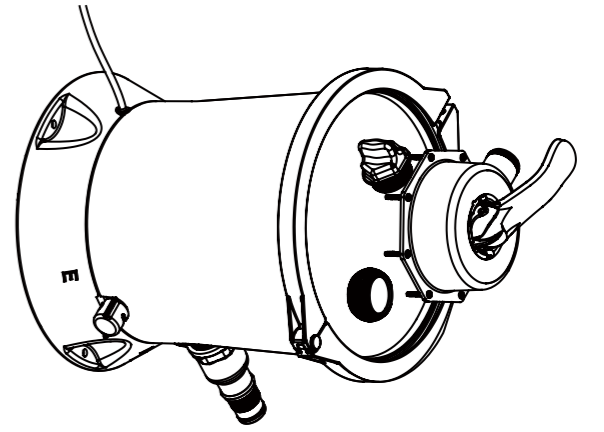
4-1-1



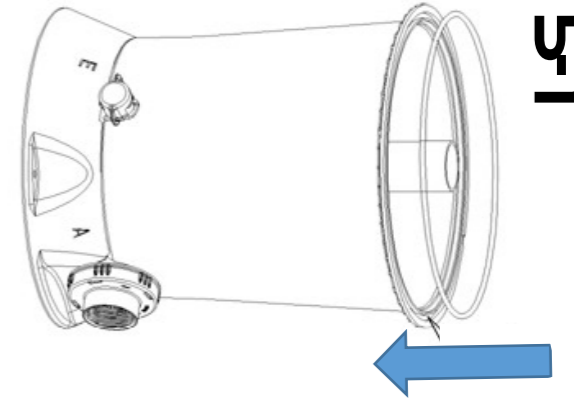
4-1-2



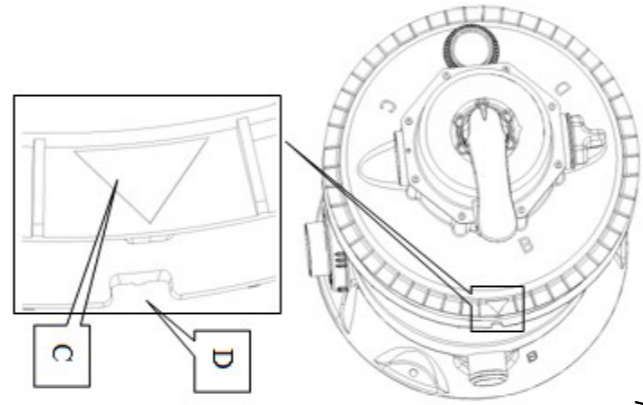
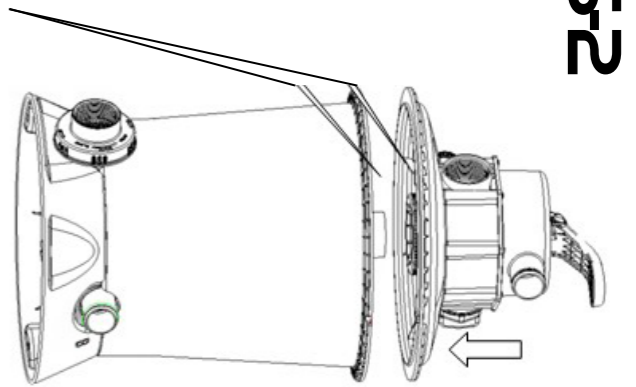
5

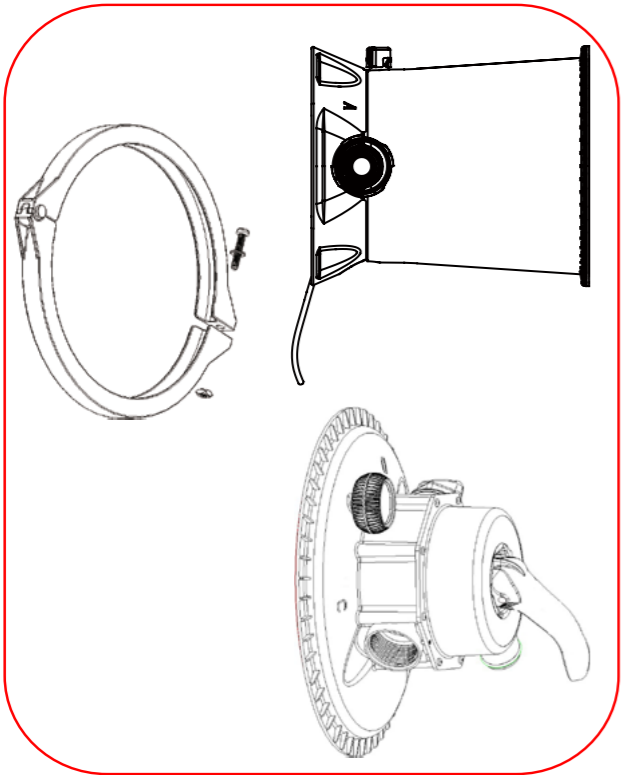


5-1

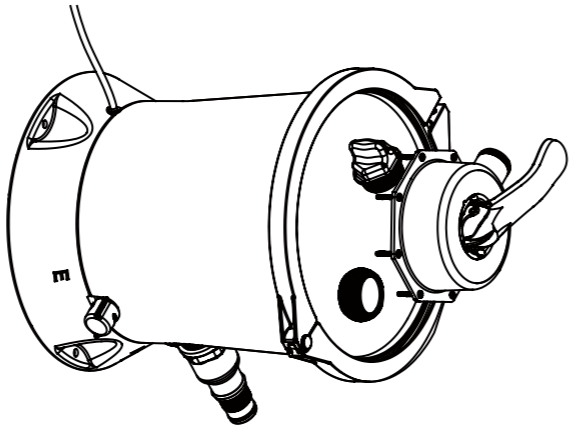


5-2

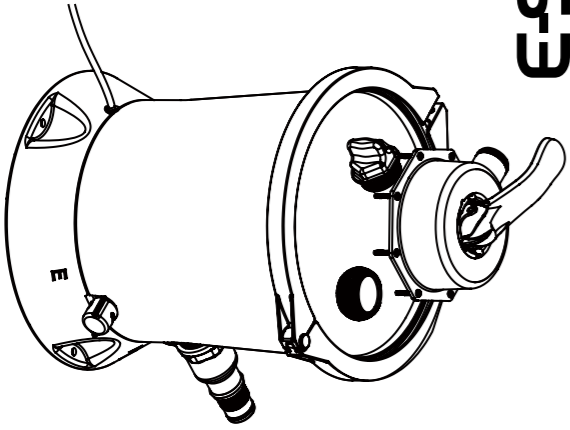




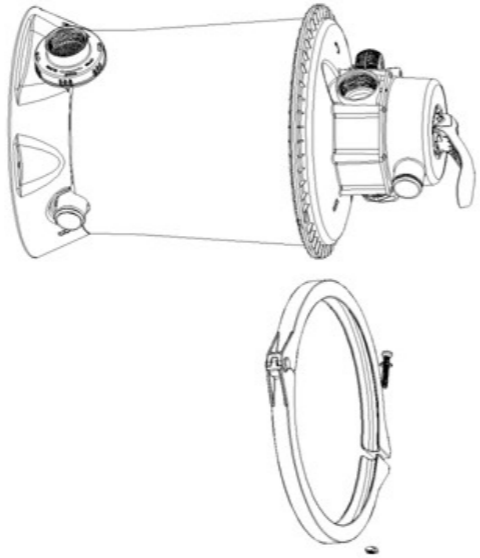
6



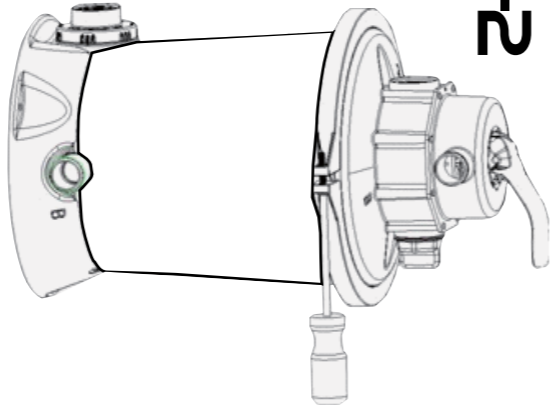
6-3



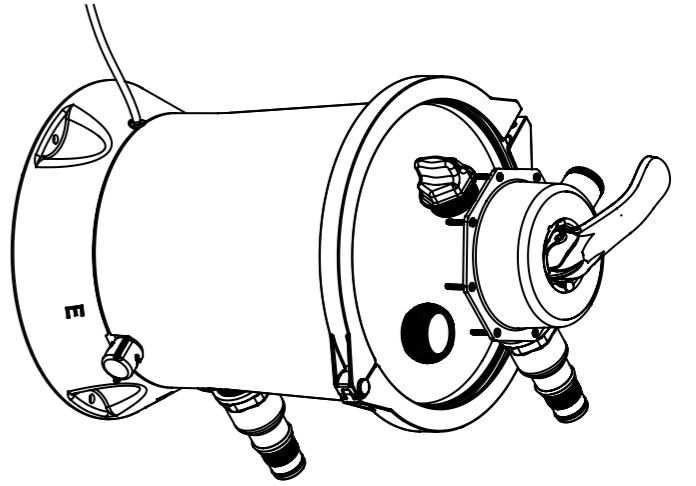
6-1



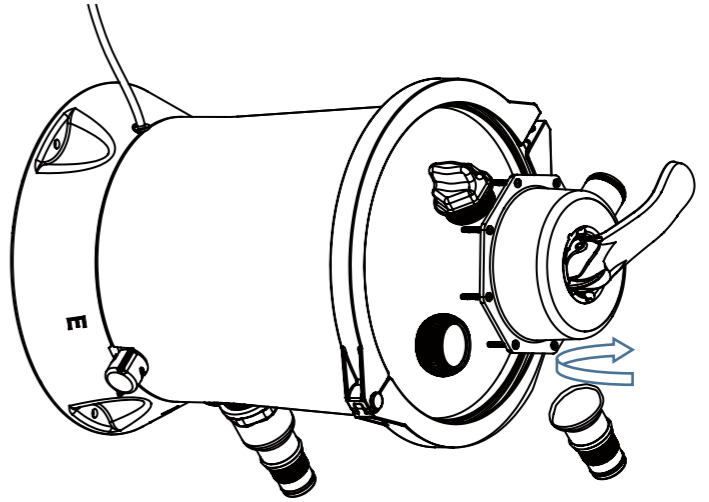
6-2



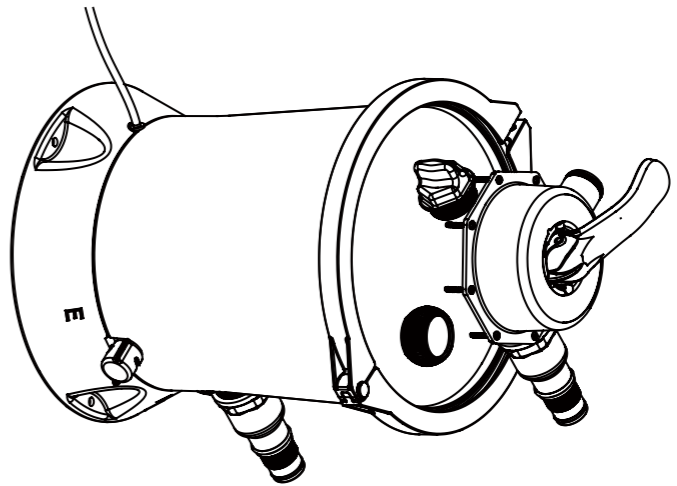
7

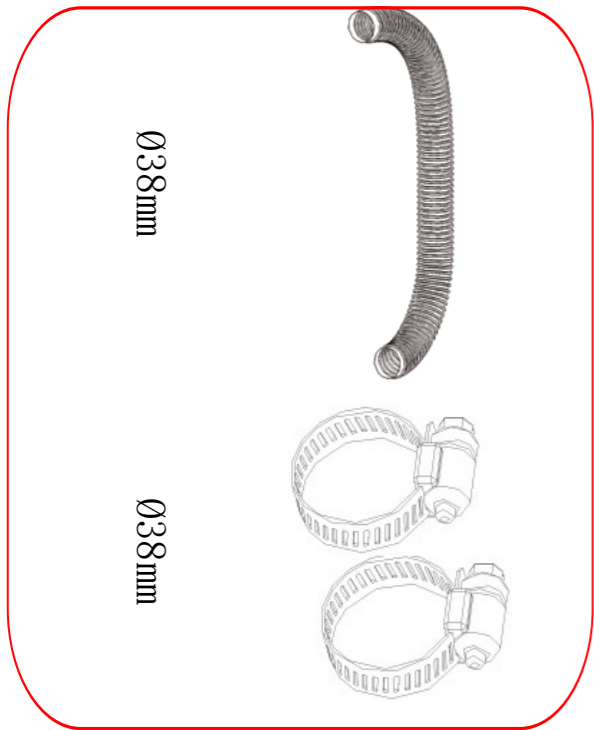


7-1

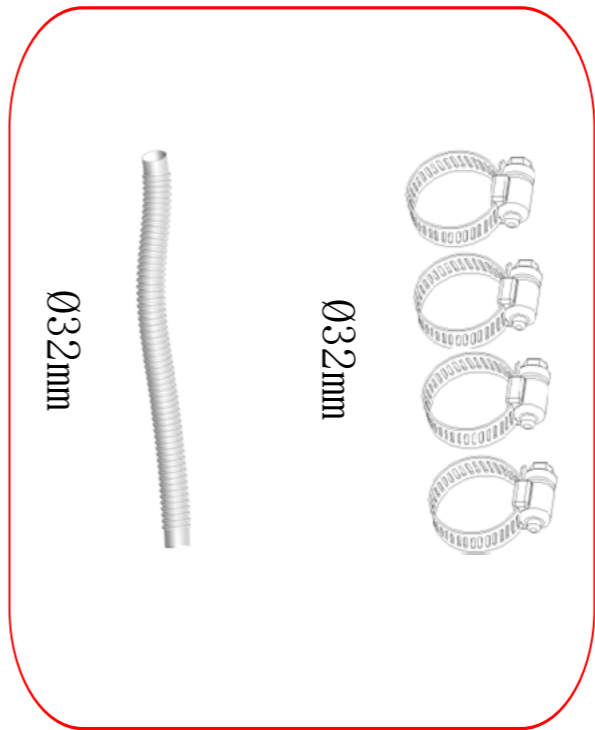
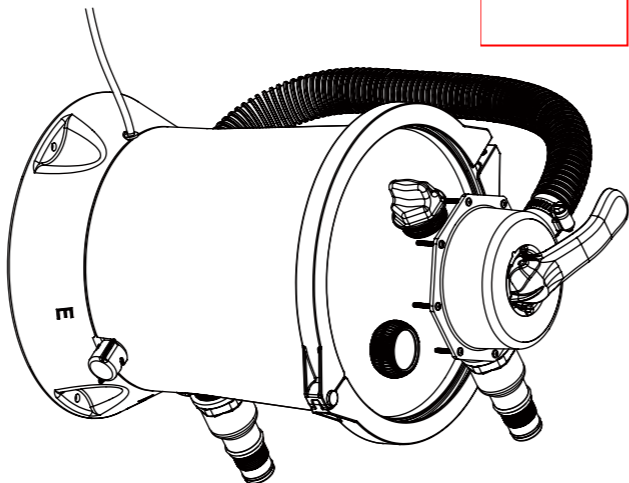


7-2

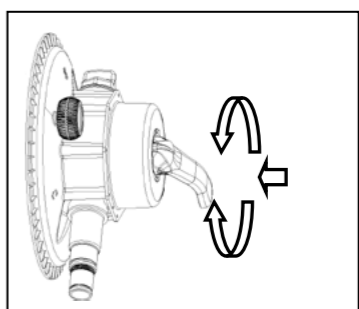
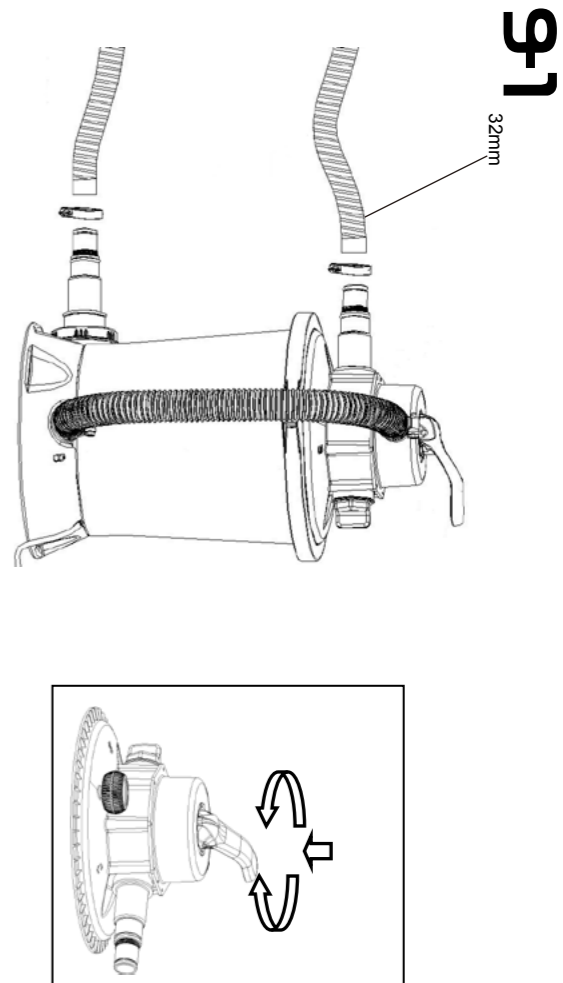
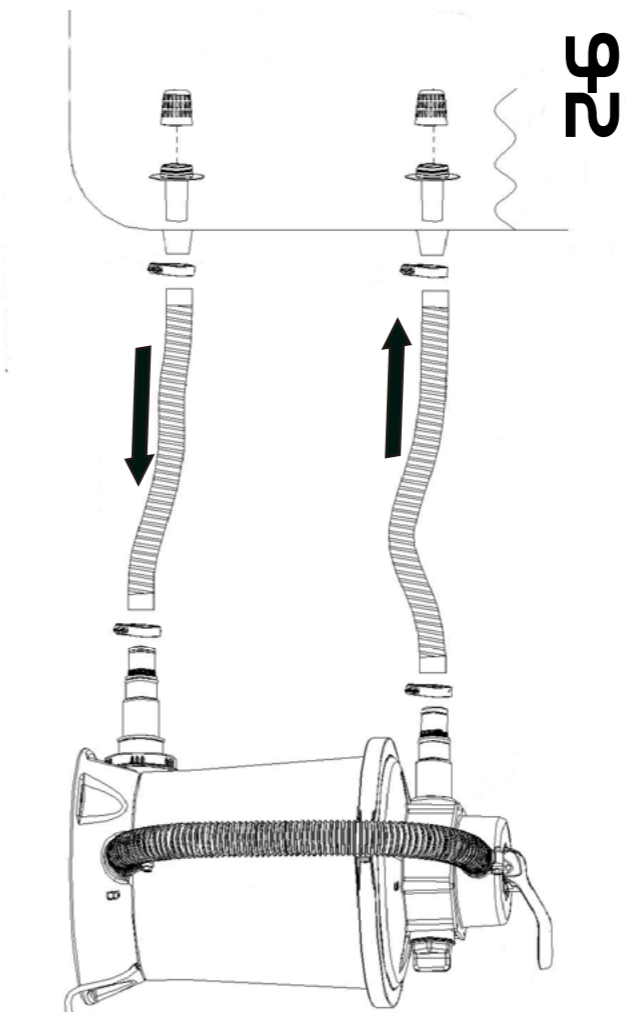
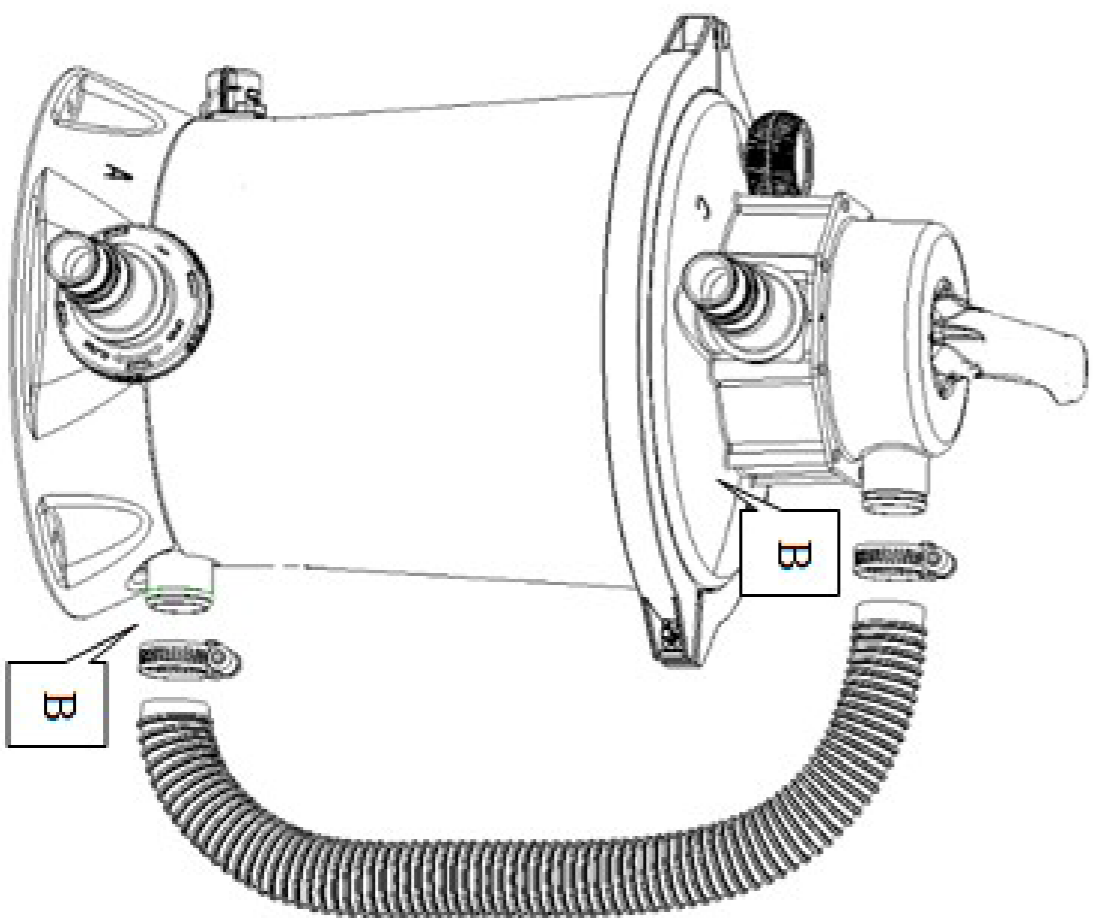
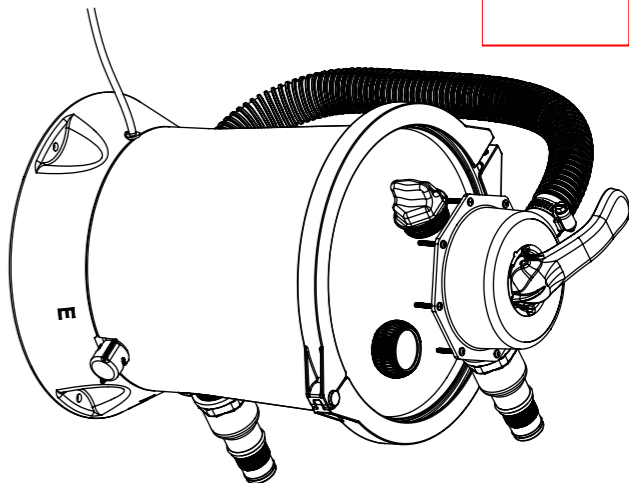


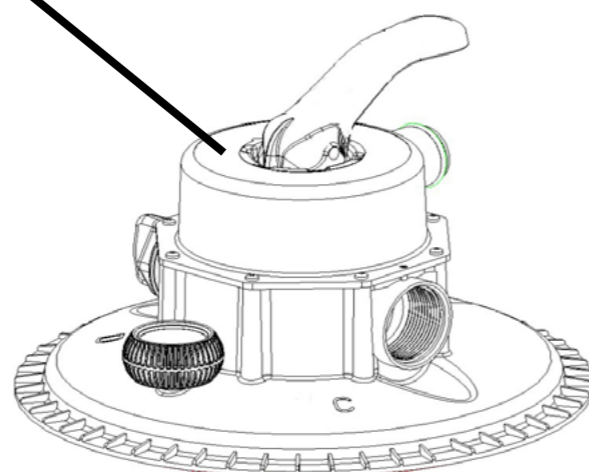
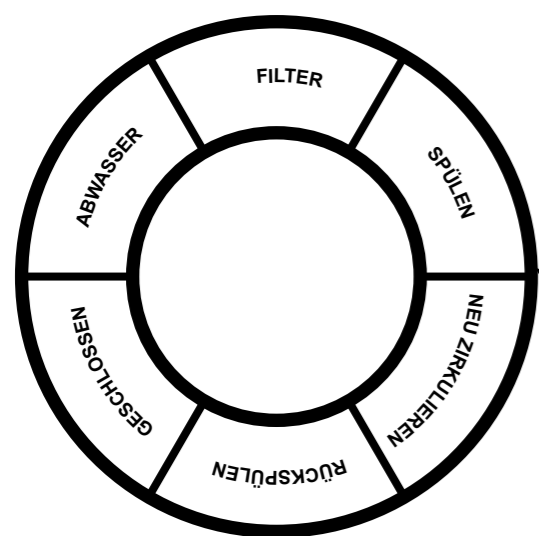


8



9





Position des Regelventils	Funktionen	Wasserfließrichtung
Filter	Normale Filterung zum Spülen des Pools	Wasser fließt durch das Filterbett, in dem die Sandfilterpumpe liegt, und gelangt dann in den Pool
Rückspülen	Fließrichtung des Wassers wird zum Ausspülen des Filterbetts umgekehrt	Wasser fließt durch das Filterbett, in dem die Sandfilterpumpe liegt, und wird dann direkt aus dem Ablauf ausgelassen.
Spülen	Diese Funktion ist für den ersten Startvorgang vorgesehen. Sand im Sandtank wird ausgespült und das Sandbett wird nach dem Rückspülen nivelliert.	Wasser fließt durch das Filterbett, in dem die Sandfilterpumpe liegt, und wird dann direkt aus dem Ablauf ausgelassen.
Ablauf	Direkter Abfluss aus dem Ablauf, zum Senken des Wasserspiegels oder zum Ablassen des Wassers aus dem Pool	Abfluss direkt aus dem Ablauf des Sandpumpenfilters, ohne dass das Wasser das Filterbett passiert
Rezirkulierung	Zirkuliert das Poolwasser, ohne dass das Wasser das Filterbett passiert.	Wasser fließt direkt durch das Regelventil der Sandfilterpumpe in den Pool, ohne dass das Wasser das Filterbett passiert
Geschlossen	Geschlossener Wasserfluss zwischen Filter und Pool	/

Hinweis: Prüfen Sie während des Betriebs der Sandfilterpumpe die Druckmessung des Manometers.

Wenn der Druck der Sandfilterpumpe weniger als 0,2 bar (grüner Bereich) beträgt, läuft sie normal.

Hinweis: Beginnen Sie erst nach Trennung der Stromversorgung mit Wartungsarbeiten an der Sandfilterpumpe. Andernfalls bestehen ernsthafte Gefahren, wie (lebensgefährliche) Verletzungen.

Hinweis: Notieren Sie die Messung des Manometers während des Betriebs der Sandfilterpumpe.

Wenn das Manometer einen Druck von 0,2 bar oder mehr anzeigt, sollten Sie das Sandbett reinigen oder den Sand wechseln. Verwenden Sie die Funktion „Rückspülen“ oder „Ausspülen“.

Hinweis: Führen Sie die Spülung regelmäßig entsprechend den Nutzungsbedingungen aus.



Langfristige Lagerung und Lagerung im Winter

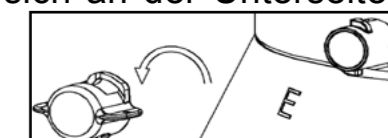
Durch den Einsatz des Produktes in einem gefrorenen Pool kann das Produkt beschädigt werden und die Qualitätsgarantie erlöschen. Falls das Produkt mit einem Frostschutzmittel genutzt werden muss, empfehlen wir Propylenglykol. Propylenglykol ist eine ungiftige Chemikalie, die für Kunststoffteile unschädlich ist. Andere Arten von Frostschutzmitteln sind hochgiftig und können Kunststoffteile des Produktes beschädigen.

1. Stellen Sie sicher, dass die Ablaufrichtung zur Ablaufrinne und vom Haus weg ausgerichtet ist, bevor Sie das Wasser ablassen oder den Pool neu aufstellen. Prüfen Sie bei speziellen Anforderungen an die Wasseraufbereitung die örtlichen Richtlinien.

2. Schalten Sie das Produkt aus und ziehen Sie den Netzstecker.

3. Entfernen Sie nach dem Leeren alle angeschlossenen Sandfilterpumpen, Wellschläuche und Filterhauben an der Poolwand.

4. Lösen Sie das Ablaufventil (8) durch Drehen gegen den Uhrzeigersinn, damit das gesamte Wasser abläuft. Der Ablaufstopfen befindet sich an der Unterseite des Gehäuses.



5. Trocknen Sie die Teile der Sandfilterpumpe und die Wellschläuche ab.

6. Schmieren Sie zur langfristigen Lagerung die Dichtringe und Unterlegscheiben in der nachstehenden Reihenfolge.

7. Es empfiehlt sich, Teile und Motor vor der Lagerung abzutrocknen und in der Originalverpackung aufzubewahren. Zur Vermeidung von Korrosion sollten Sie den Motor nicht mit einer Plastikfolie abdecken oder einwickeln.

8. Bitte bewahren Sie Motor und Teile an einem trockenen Ort bei 0 bis 40 °C auf.

Problemdiagnostik und Lösungen

Probleme	Überprüfung	Lösungen
Der Motor kann nicht normal gestartet werden	Der Netzstecker ist nicht richtig angeschlossen Auslaufschutz ist getrennt Motor überhitzt oder überlastet Motor stoppt	Stellen Sie sicher, dass das Netzkabel an eine 3-adrige geerdete Steckdose angeschlossen ist. Setzen Sie den Trennschalter zurück. Falls das Problem weiterhin auftritt, ist möglicherweise das Stromversorgungssystem defekt. Schalten Sie es sofort ab und wenden Sie sich an einen Experten. Lassen Sie den Motor abkühlen und starten Sie ihn neu.
Filter Pool kann nicht ausgespült werden	Kein Sand im Gehäuse Positionsfehler des Reglerventils Übermäßig viel Schmutz im Wasser Filterbehälter blockiert	Füllen Sie Sand auf. Beachten Sie die Anweisungen zum Auffüllen. Das Regelventil dreht sich zur Verlängerung der Laufzeit in die Filterposition Reinigen Sie den Filterbehälter
Der Filter kann kein Wasser ablassen oder die Wasserdurchflussmenge ist zu langsam	Der Einlass ist verstopft In der Lücke des Einlasses befindet sich ein Luftleck Übermäßig viel Schmutz im Wasser Filtermedium ist mit Schmutz zugesezt Der Pool ist mit einem Reinigungsgerät verbunden	Prüfen und beseitigen Sie die Blockade in den Wasserschläuchen Ziehen Sie die Düsenmutter fest und prüfen Sie die Düse auf Schäden sowie den Wasserstand Reinigen Sie das Filtersieb Rückspülen Demontieren Sie das mit dem Pool verbundene Reinigungsgerät
Der Filter funktioniert nicht	Wasserstand ist zu gering Filtersieb ist verstopft Luftleck im Zulaufschlauch Motor oder Klinge ist blockiert	Füllen Sie zum Anpassen des Wasserstands Wasser ein Reinigen Sie das Filtersieb im Pool Ziehen Sie die Düse fest und prüfen Sie sie auf Schäden Ersetzen Sie die Befestigungsmaterialien
Wasserleck am Regelventil oder an der oberen Abdeckung	Der Dichtungsring des Gehäuses ist locker oder zu verschmutzt Der Regelventilhalter ist nicht sicher befestigt oder beschädigt	Entfernen Sie die obere Abdeckung des Reglerventils und die Hülse des Gehäusedichtrings Reinigen Sie den Gehäusedichtring mit einem Wasserschlauch Ziehen Sie die Schraube mit einem Schraubendreher fest Ersetzen Sie die Befestigungsmaterialien
Das Manometer funktioniert nicht	Die Innenwand des Manometers ist blockiert Das Manometer ist beschädigt	Entfernen Sie das Manometer aus dem Regelventil und beseitigen Sie Schmutz an der Innenwand Ersetzen Sie die Befestigungsmaterialien
Sand gelangt in den Pool	Die Sandpartikel sind zu fein	Verwenden Sie nur 20# Quarzsand Partikelgröße des Sands beträgt 0,45 bis 0,85 mm. Oder ersetzen Sie den Sand

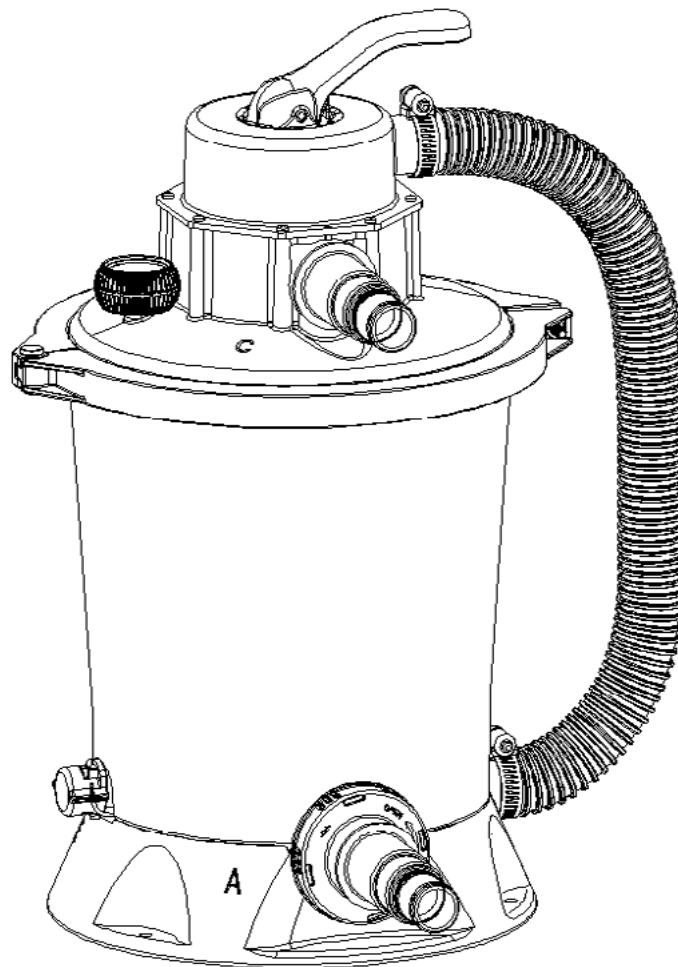
SFP7-16-GB



Jilong[®]

SAND FILTER PUMP MANUAL

290729XX / 290730XX



Product specifications

Model	290729XX	290730XX
Maximum operating pressure	<0.2bar (3psi)	< 0.3bar(4.5psi)
Voltage	12 V	
Effective filtrating area	0.058m ² (0.62ft ²)	0.058m ² (0.62ft ²)
Maximum water flow rate	800 gallons/hr (3028/h)	1000 gallons/hr (3785/h)
Maximum water temperature	35°C	
Recommended filter media	20# quartz sand or glass sand, with particle size of 0.45-0.85 mm, (i.e. 0.018-0.033 inches), and the overall particle uniformity coefficient of which is smaller than 1.75.	
Recommended number of media	Quartz sand or glass sand, 10 kg	

Please read carefully and save it for future reference

Safety instructions

Always follow the basic safety precautions for installation and use of this electrical equipment, including

WARNING: This appliance can be used by children aged from 8 years and above and persons with reduced physical, sensory or mental capabilities or lack of experience and knowledge if they have been given supervision or instruction concerning use of the appliance in a safe way and understand the hazards involved. Children shall not play with the appliance. Cleaning and user maintenance shall not be made by children without supervision.

WARNING: Children being supervised not to play with the appliance

WARNING: The product should be away from the product, so as to avoid children climbing into it.

WARNING: There is risk of electric shock. This product is only connected to the outlet with grounding protection. If it can not be confirmed, please contact an experienced electrician for installation, this outlet has a maximum leakage current of up to 30mA.; please do not use the movable outlet.

WARNING: The pump is to be supplied through a residual current device (RCD) having a rated residual operating current not exceeding 30 mA.

WARNING: To remove this product, before cleaning, maintenance or adjustment, unplug the power plug from the outlet.

WARNING: Do not bury the wire in the soil, and must arrange it on safety location where it can not be damaged by the lawn mower and other equipment.

WARNING: The supply cord cannot be replaced. If the cord is damaged the appliance should be scrapped.

WARNING: To reduce the risk of electric shock, do not connect any extension wire, timer, plug adapter or converter to the filter body. Please provide a fixed outlet.

WARNING: If you stand in a place with water or your hands are wet, do not unplug the power wire plug.

WARNING: After this product is installed, the installation position of the plug should be visible to the user and easy to access.

WARNING: When the product is in use, do not start this product.

WARNING: Only adult can install and remove this product.

WARNING: This product can only be used with a movable product. Do not use it in conjunction with a fixed product. The movable product can be removed for water storage and re-installed on its original position.

WARNING: To avoid damage to the product and the risk of injury, before the rotating the control valve position, please turn off the product.

WARNING: To reduce the risk of being absorbed, if the filter cover is loosened, damaged, destroyed, or lost, do not put it into the product. In case of the above conditions, please replace the filter cover immediately.

WARNING: Do not play or swim near the filter cover. Your body or hair may be inhaled to cause permanent injury to the body or drowning.

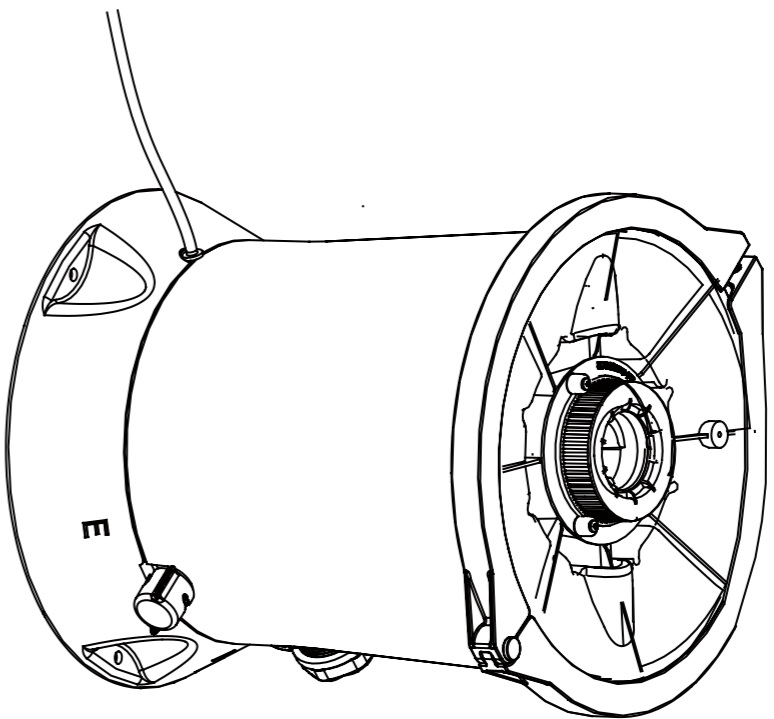
WARNING: When the reading displayed on the pressure gauge of the body exceeds a predetermined maximum data, do not start this product.

WARNING: There is a risk of pressure; any improper installation of the cylinder head can cause its damage, resulting in serious injury, death or damage to any property.

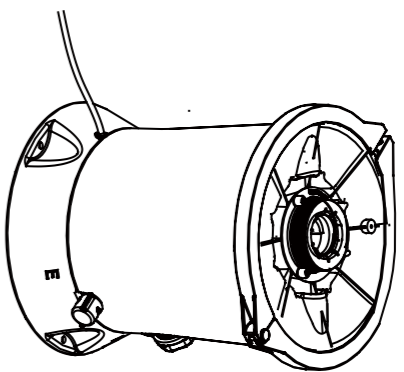
NOTE: this product is limited to those purposes described in the specification.

WARNING:The maximum total head:1.5m.

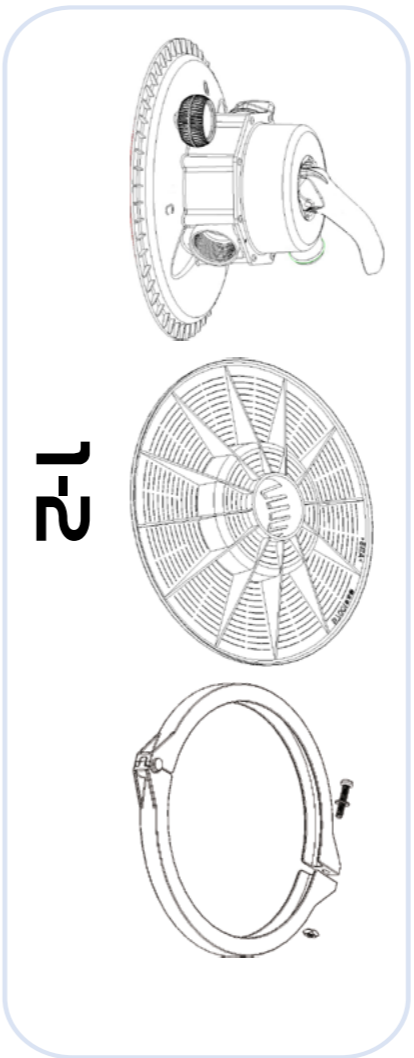
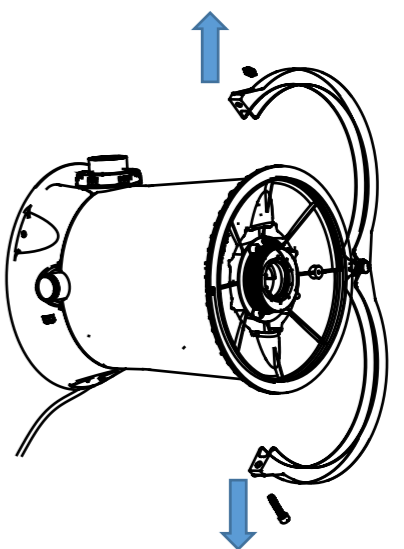
1



1-1-1



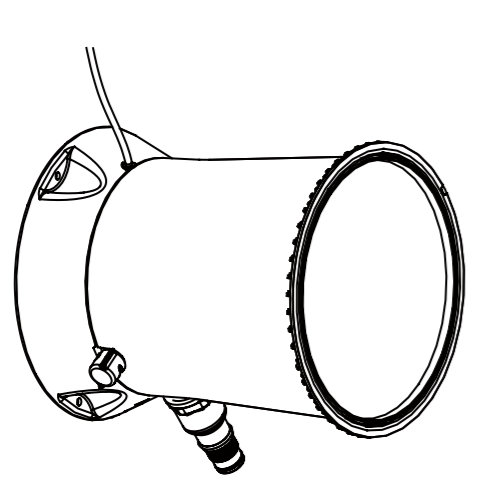
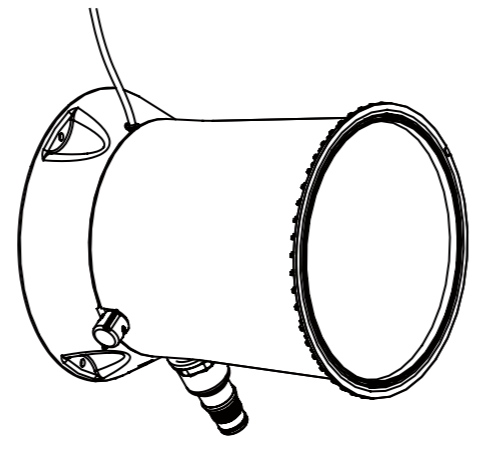
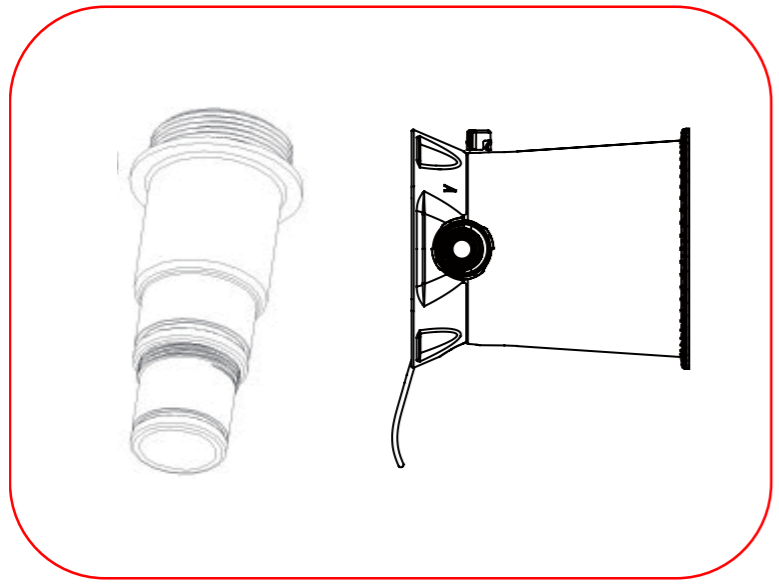
1-1-2



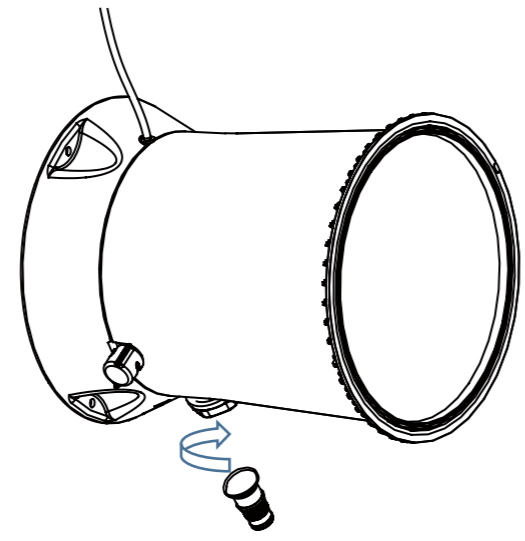
1-2

<p>395053</p>	<p>395059</p>	<p>395061</p>	<p>395069</p>
<p>395072</p>	<p>395064</p>	<p>395066 Ø38mm x2</p>	<p>395067 Ø32mm x4</p>
<p>395068</p>	<p>395063 Ø32/Ø38mm x2</p>	<p>395065 Ø38mm</p>	<p>JL290369 Ø32mm x2</p>

2

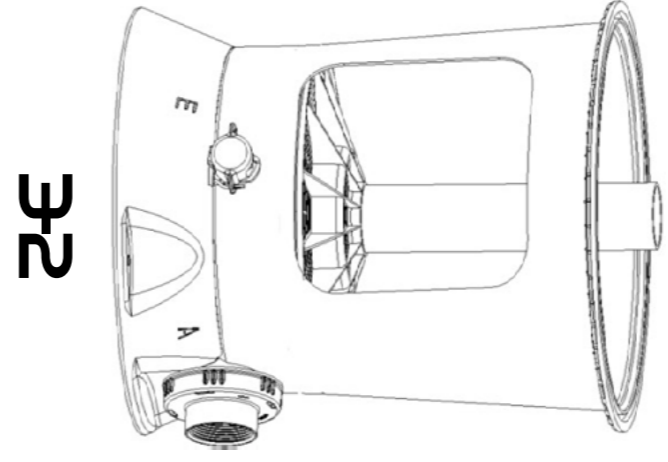
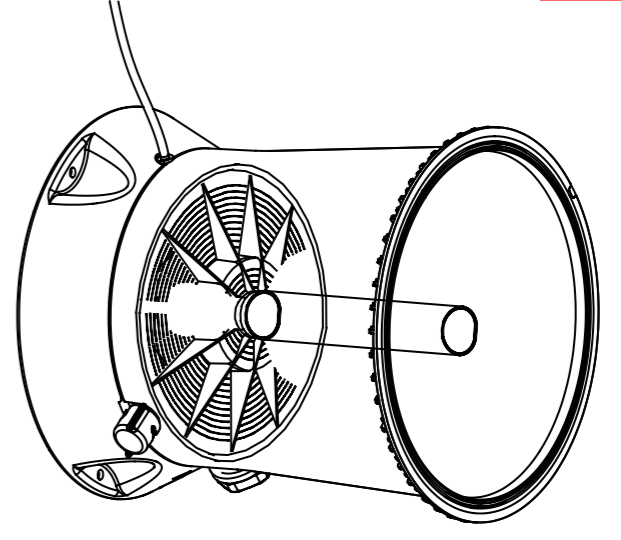
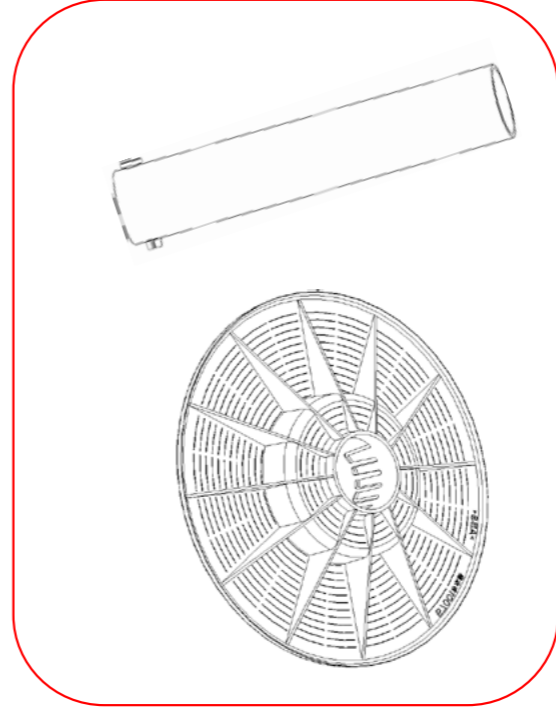


2-2



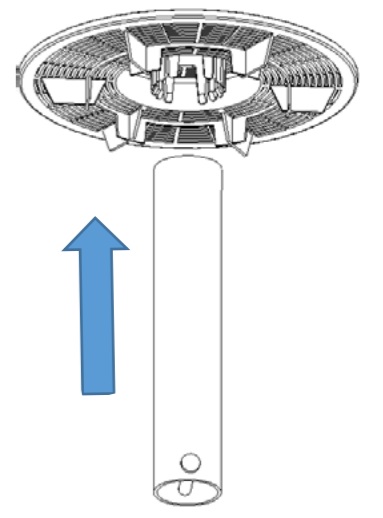
2-1

3

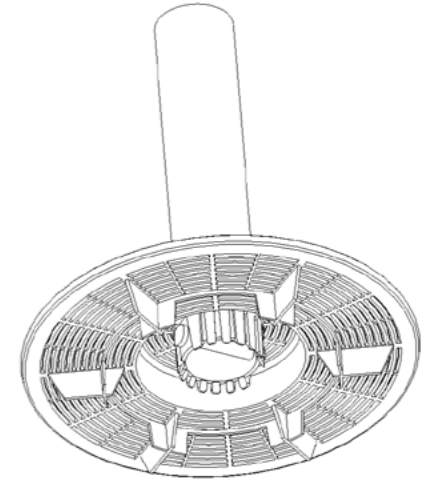


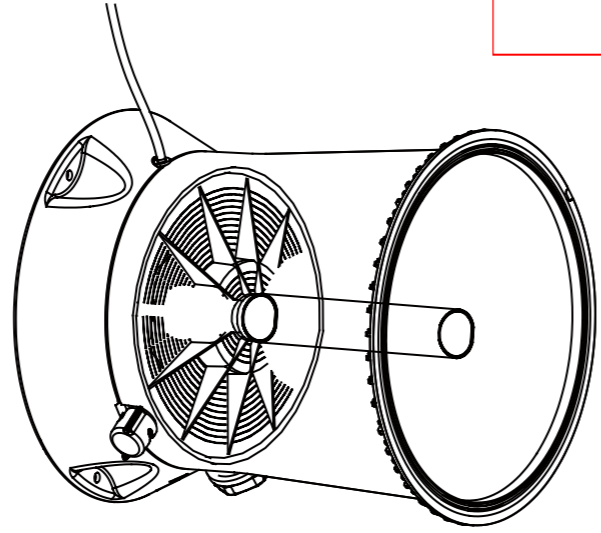
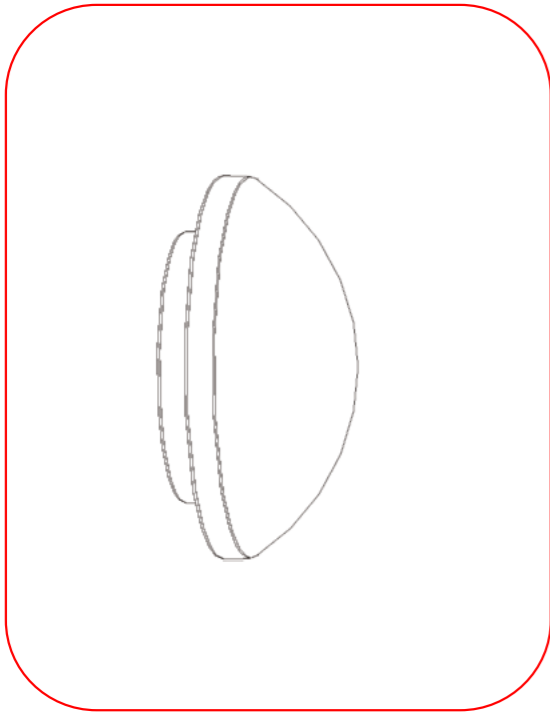
3-2

3-1-1



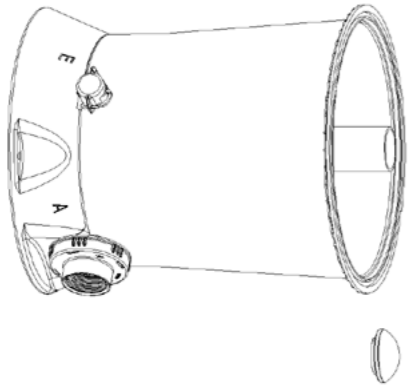
3-1-2



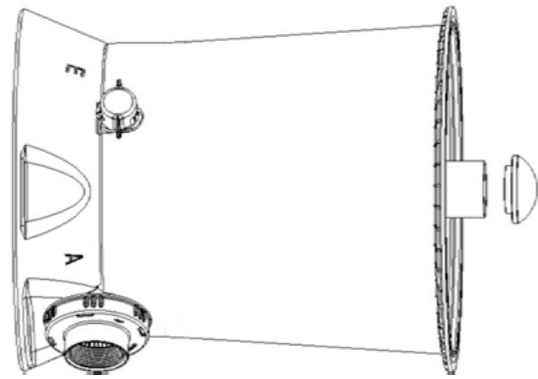


4

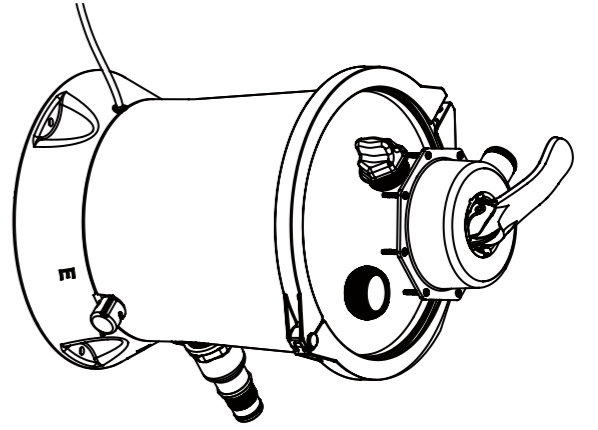
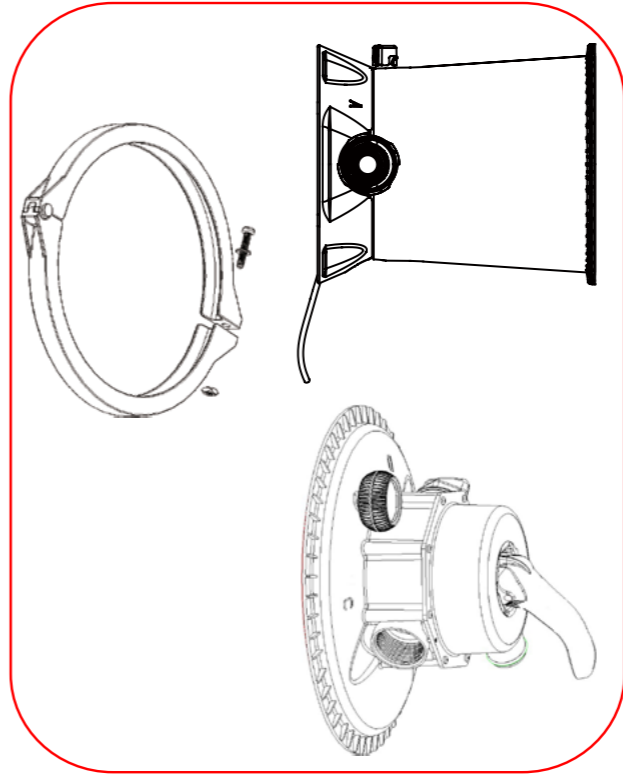
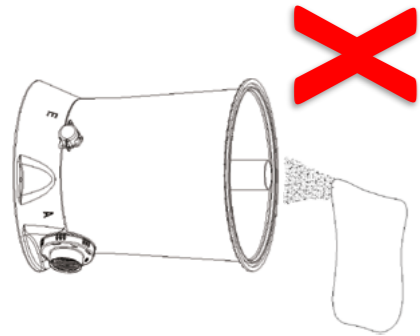
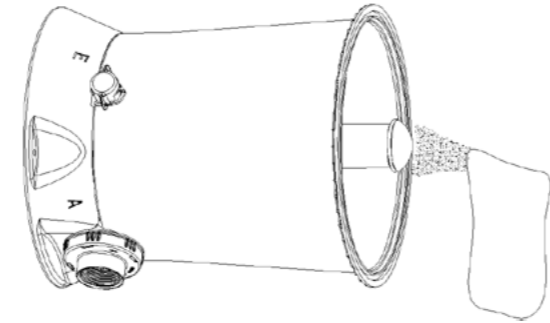
4-1-3



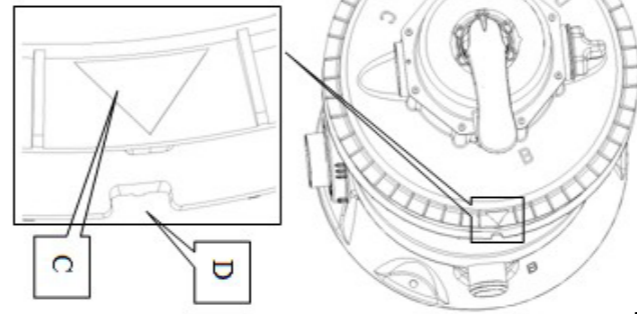
4-1-1



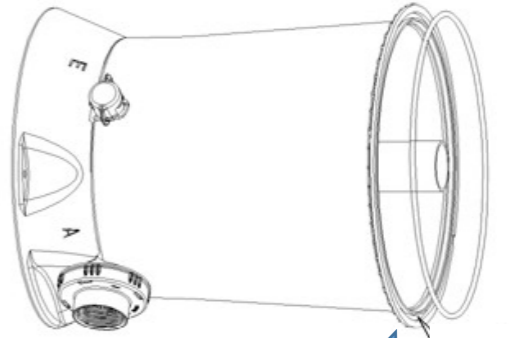
4-1-2



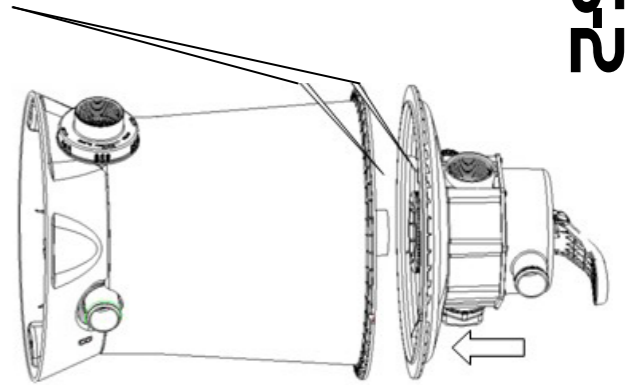
5

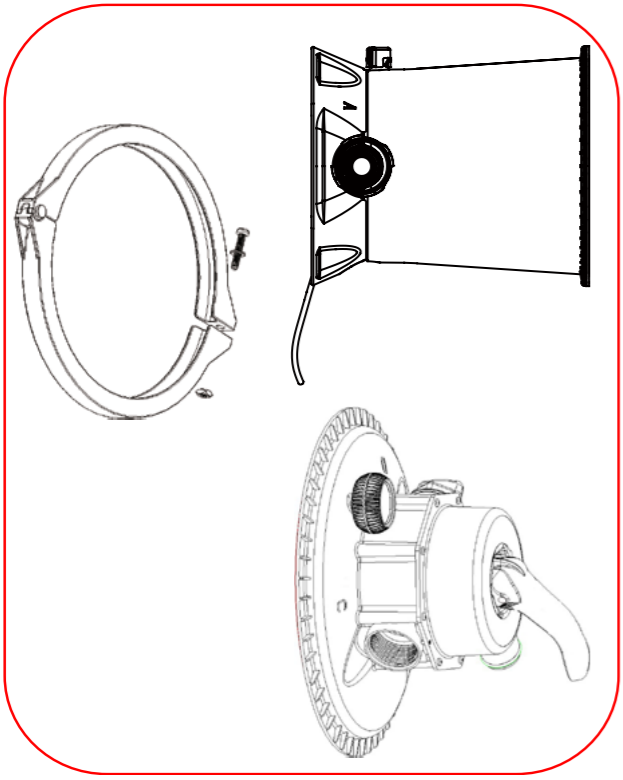


5-1

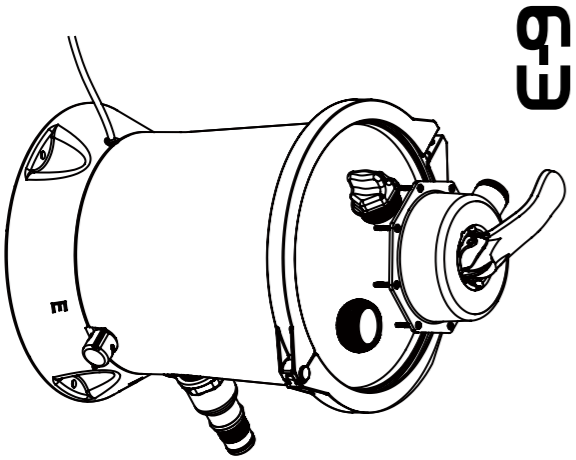
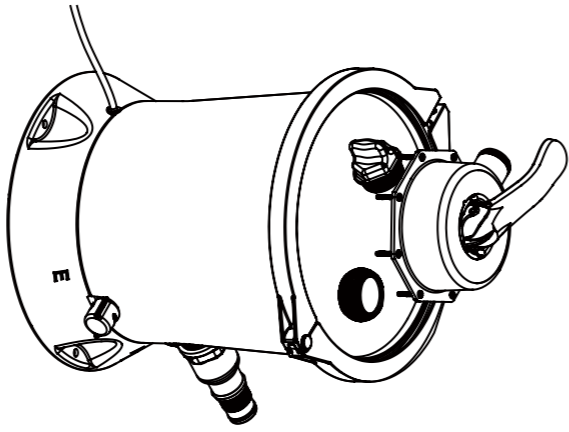


5-2

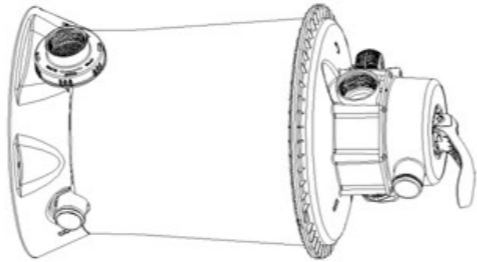




6



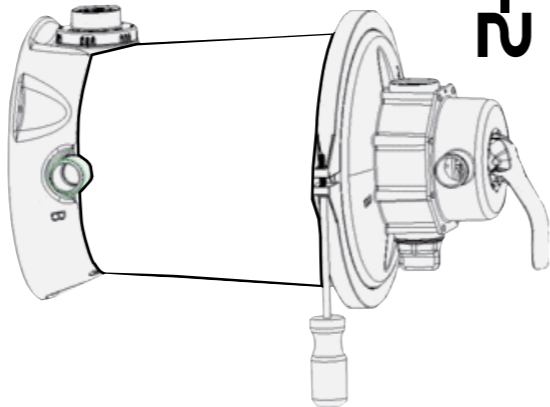
6-3



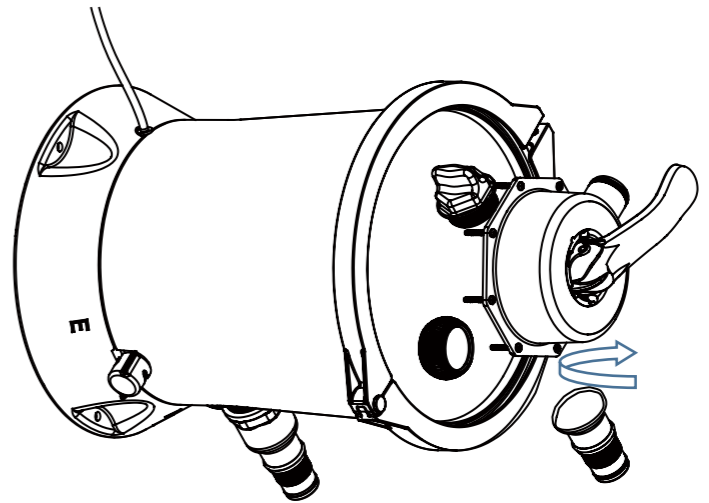
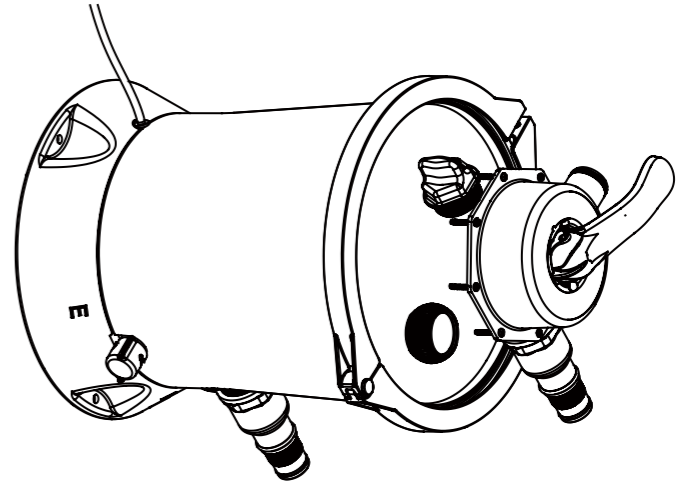
6-1



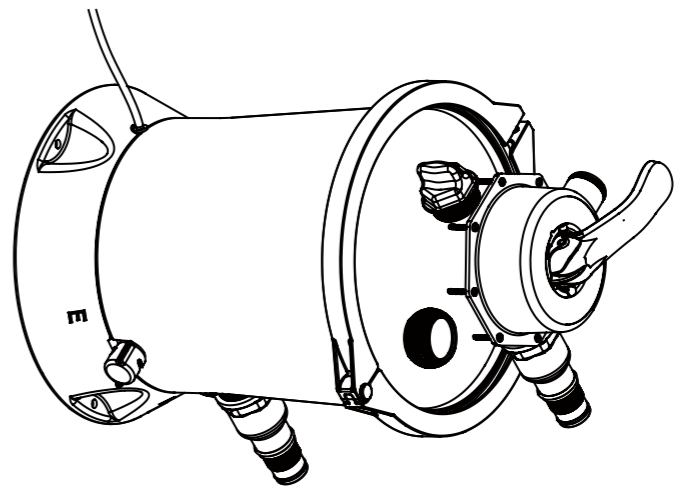
6-2



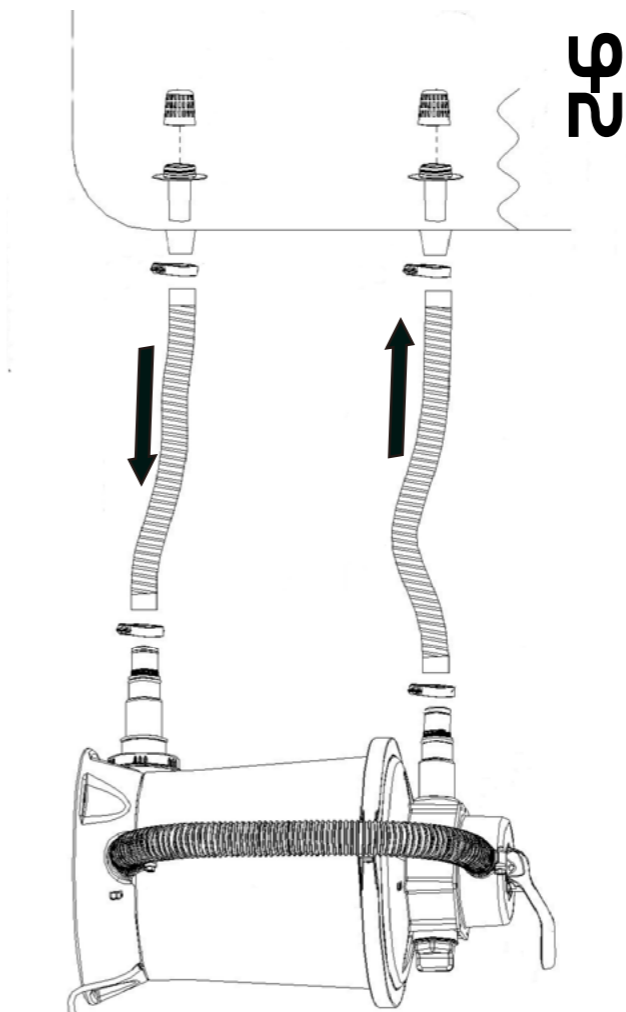
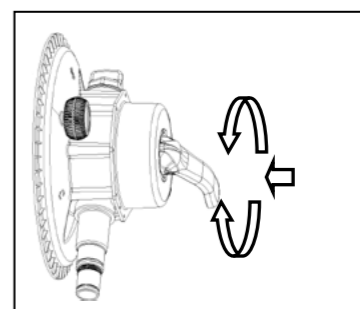
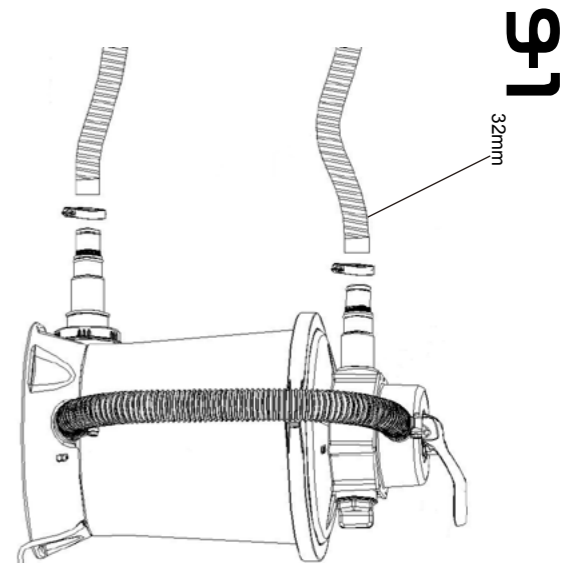
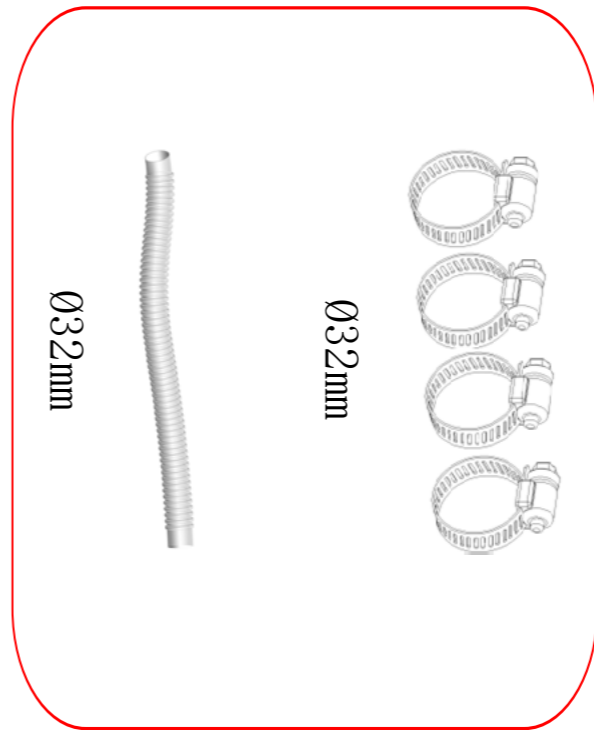
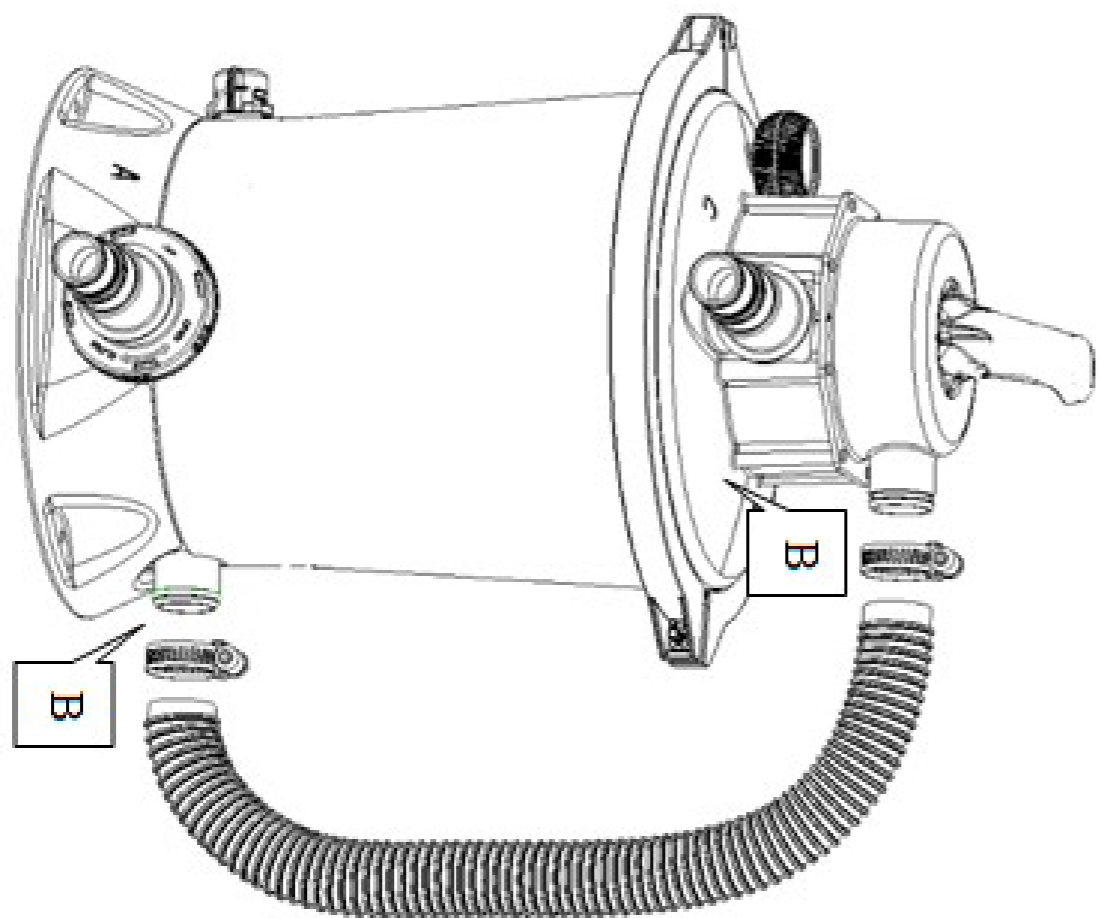
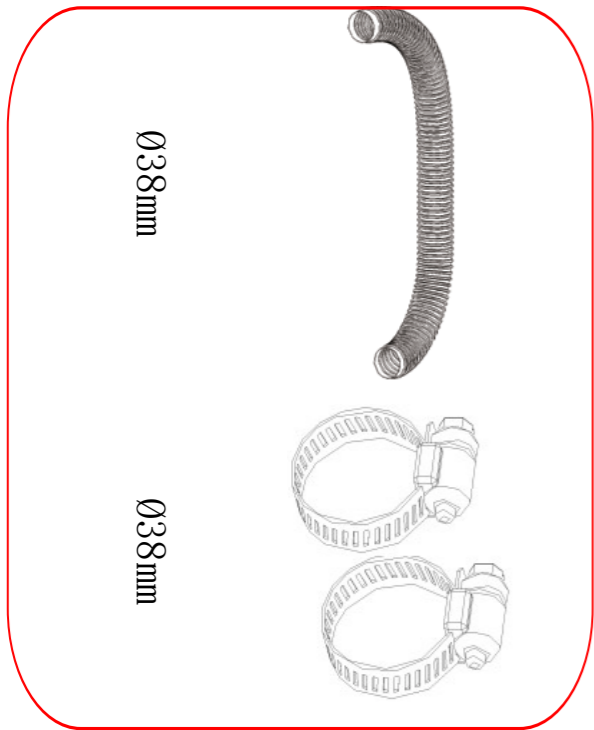
7

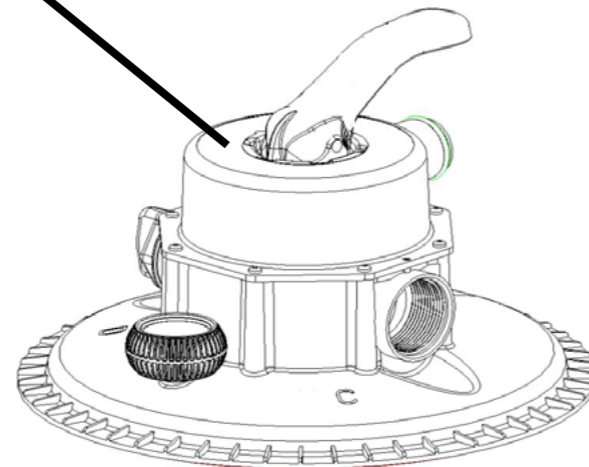
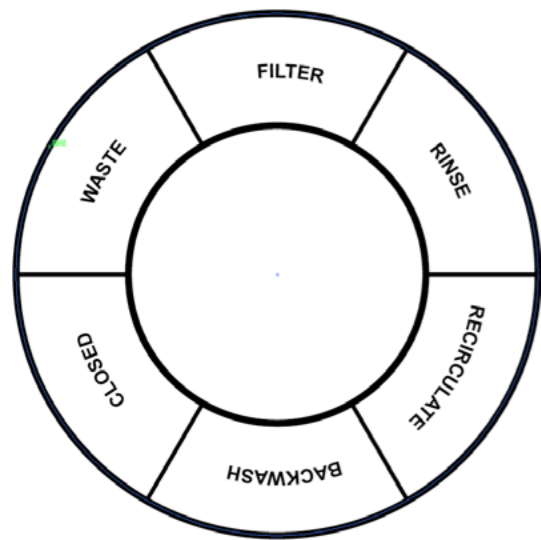


7-1



7-2





Location of control valve	Functions	Water flow direction
Filter	Normal filtering to rinse the pool	Water flows through the filter bed where the sand filter pump lies and then enters the pool
Backwash	Reverse-direction water flow to rinse the filter bed	Water flows through the filter bed where the sand filter pump lies and is then directly discharged from the drain outlet.
Rinse	This function is used for first startup. Sand in the sand tank is rinsed and the sand bed after backwashing is leveled.	Water flows through the filter bed where the sand filter pump lies and is then directly discharged from the drain outlet.
Drain	Discharged directly from the drain outlet, used to lower water level or discharge water from the pool	Discharged directly from the drain outlet of the sand filter pump without passing through the filter bed
Recirculation	Circulates pool water without passing through the filter bed.	Water flows directly into the pool through the control valve of the sand filter pump without passing through the filter bed
Closed	Closed water flow between the filter and the pool	/

Note: During the operation of the sand filter pump, check the pressure reading of the manometer.

Generally, when the pressure of the recommended sand filter pump is less than 0.2bar (3psi) (green area) , it runs normally.

Note: You must make sure that maintenance begins only after the sand filter pump is unplugged. Otherwise serious risks such as personal injury and even death may occur.

Note: Record the reading of the manometer during the operation of the sand filter pump. When the manometer shows a pressure of 0.2bar (3psi) or higher, please clean up the sand bend or replace the sand. Use "backwash" and "rinse" functions.

Note: regular rinsing according to use situation is recommended.



Long-term storage and storage in winter

Using the product in a frozen pool may damage the product and invalidate the quality warranty. If the product has to be used with antifreeze, propylene glycol may also be used. Propylene glycol is a nontoxic chemical unharmed to any plastic parts. Other types of antifreeze are highly toxic and may be harmful to the product's plastic elements.

1. Before discharging the water or repositioning of the pool, make sure the discharge direction is towards the discharging ditch and away from the home. Review local regulations for special water treatment requirements.
2. Switch off the product and remove the power plug.
3. After emptying, remove all connected sand filter pumps, corrugated tubes and filter hoods on the pool wall.
4. Unscrew the drain valve (8) in an anticlockwise direction to completely empty water inside the body. The drain plug is at the bottom of the body.



5. Dry the parts of the sand filter pump and corrugated tubes.
6. Lubricate the seal rings and washers in the order below for long-term storage.
7. The best practice for product storage is to dry the parts and motor and replace them in the original package. To avoid shrinkage or corrosion, do not cover or wrap the motor with a plastic bag.
8. Please store the motor and parts in a dry place at 32°F (0°C) ~104°F (40°C).

Diagnosis of Problems and Solutions

Problems	Checking	Solutions
The motor can not be started normally	Power plug not properly inserted Leakage protection disconnected Motor overheated or overloaded Causes motor to stop	Make sure the power cord is inserted into the 3-core grounded metal receptacle. Reset circuit breaker. If the problem persists, the power system may be defective. Power off immediately and confer with an expert. Allow the motor to cool naturally and start it again.
Filter Unable to rinse the pool	No sand in the body Location error of the control valve Excessive dirt in water Filter barrel blocked	Sand filling Refer to sand filling instructions The control valve rotates to the filter position to prolong the running time Clean the filter barrel
The filter is unable to discharge water or the water flow rate is too slow	There is blockage at the inlet There is an air leakage at the gap of the inlet Excessive dirt in water Filter medium is blocked by impurities The pool is connected with a cleaning device	Check and clear away the blockage in the water pipes Tighten the nozzle nuts and check the damaged point of the nozzle and water height Clean the filter screen Backwash Disassemble the cleaning device connected to the pool
Filter fails to run	Water level is too low Filter screen is blocked Air leakage from the inlet pipe Motor or blade is blocked	Inject water to adjust water level Clean the filter screen in the pool Tighten the nozzle and check the damaged point Replace the fittings
Water leakage on the control valve or upper cover	The seal ring of the body is lost or too dirty The control valve retainer is not tightly secured or damaged	Remove the upper cover of the control valve and sleeve the seal ring of the body Clean the seal ring of the body with a water pipe Tighten the screw with a screwdriver Replace the fittings
The manometer fails to run	The inner wall of the manometer is blocked The manometer is damaged	Remove the manometer from the control valve and clear away the impurities on the inner wall Replace the fittings
Sand enters the pool	The sand particles are too fine	Use 20# quartz sand only Particle size of the sand is 0.45-0.85mm Or replace the sand



User manual
Gebrauchsanweisung
Gebruikshandleiding
Mode d'emploi

FRAME POOL

12FTX48IN

3.6M X 1.22M

14FTX48IN

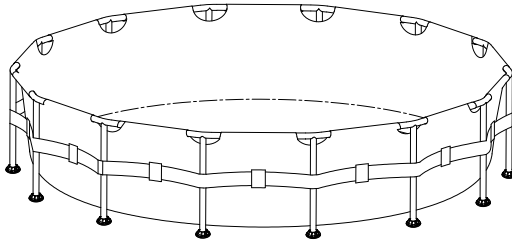
4.27M X 1.22M

15FTX48IN

4.5M X 1.22M

16FTX48IN

4.88M X 1.22M



Important safety rules: Before installing and using this product read, understand, follow all instructions carefully and keep it for future reference!

Wichtige sicherheitsregeln: Bevor Sie dieses Produkt installieren und verwenden lesen, verstehen und beachten Sie sorgfältig alle anweisungen, und für künftige bezugnahme aufbewahren!

Belangrijke veiligheidsvoorschriften: Voor installatie en gebruik, zorg dat u alle instructies aandachtig leest, begrijpt, naleeft en bewaar dit document voor latere inzage.

Règles importantes de sécurité: Lisez, comprenez et suivez attentivement toutes les instructions avant d'installer et d'utiliser ce produit! Conserver pour consultation ultérieure!





4

English



5

Deutsch



20

Nederlands



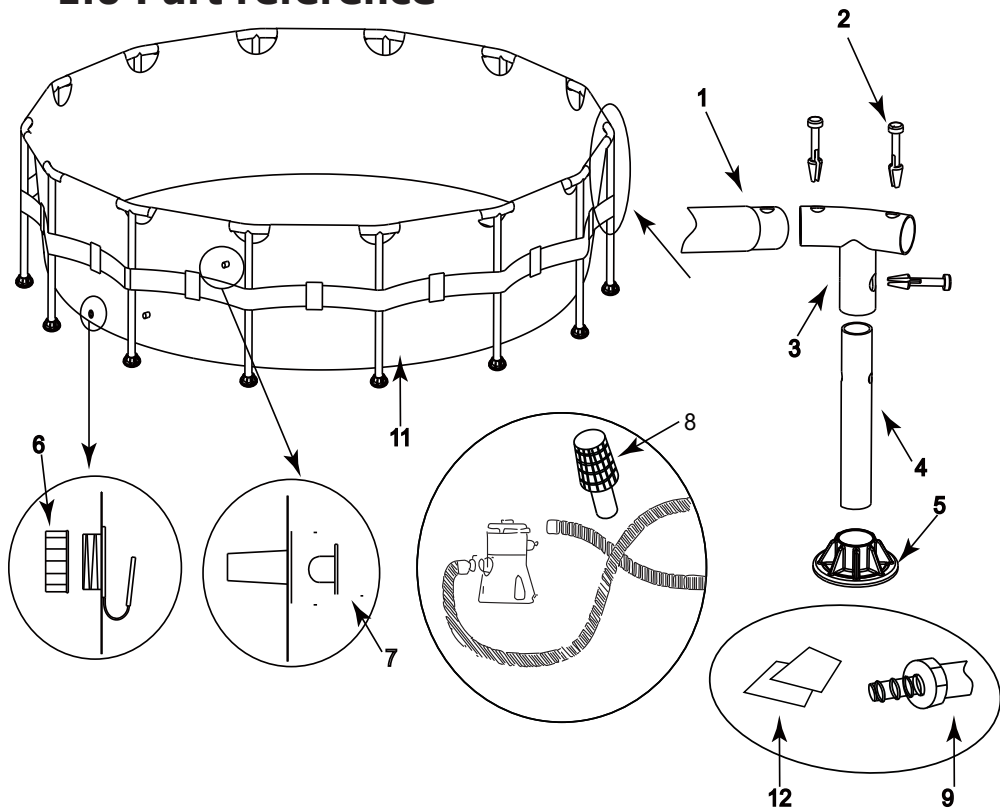
35

Français



50

1.0 Part reference



Part	#12ft	Item-no.	#14ft	Item-no.	#15ft	Item-no.	#16ft	Item-no.	
1	Horizontal beam	10	393286	12	393430	12	393283	14	393431
2	PVC Pin	30	393230	36	393230	36	393230	42	393230
3	T-joint	10	393310	12	393311	12	393311	14	393432
4	Vertical leg	10	393284	12	393287	12	393287	14	393433
5	Leg Cap / Foot	10	393285	12	393285	12	393285	14	393285
6	Drainage Valve cover	1	290367	1	290367	1	290367	1	290367
7	Stopper	2	290311	2	290311	2	290311	2	290311
8	Hole strainer	2	290312	2	290312	2	290312	2	290312
9	Drainage Valve Connector	1	290365	1	290365	1	290365	1	290365
10	Pool liner	1	30.94.12	1	30.94.14	1	30.94.15	1	30.94.16
11	Pump set	1		1		1		1	
12	Quick repair set	1	290703	1	290703	1	290703	1	290703



2.0 Introduction

Congratulations on choosing a EXIT Frame Pool!

Have fun, be active and play outdoors.....

That's what keeps driving us to develop innovative, quality toys for cool kids and parents.

We do everything possible to develop safe products for children. As our products are classed as toys, we comply with the toughest consumer safety regulations. Before launching our products onto the market, we have independent tests carried out for certification. We also continuously test our production runs and periodically have independent tests performed again as a further check. Only products which live up to the highest EXIT Toys standard are marked with and recognized by the EXIT-brand.

"We want to thank you for your custom and your confidence in this product. We're sure your kids will have as much fun as we did during development. Being open-minded, we really appreciate all comments and ideas which will help us improve our products or develop new ones. You are invited to send your ideas to us at info@exittoys.com"

Please visit www.exittoys.com and discover more cool new products.

The EXIT Toys team

3.0 Guidelines for safe use

Using your Frame Pool as instructed in this manual will eliminate virtually all hazards. However, please bear in mind that children have a natural urge to play and that this may lead to unforeseen dangerous situations for which the manufacturer cannot be held responsible. Teach your children how to use the product and point out possible dangers to them.

Before assembling and using the product, please read and observe these main warnings:



WARNING: To enhance the enjoyment of your pool and protect the safety of those in and around the pool, **ALWAYS STRICTLY OBSERVE** the following safety and maintenance instructions:

- 1). It is the responsibility of the pool owner to identify and obey all local and state laws pertaining to above ground swimming pool safety PRIOR to set-up or use of the pool. These include, but are not limited to, laws on: decks, fences, barriers, covers, pool ladders, lighting, and required safety equipment. Please consult your local authorities to ensure compliance.
- 2). Do not allow unattended Children in the pool. Always make sure that at least one responsible adult is supervising all Children and those who do not know how to swim AT ALL TIMES. Never swim / bathe in the pool alone.
- 3). NEVER permit diving or jumping into the pool. Never enter the pool from any decks or other raised surfaces. The water level in your pool is extremely shallow and is not suitable for these activities. Failure to heed these in-structions can result in serious injury or even death.
- 4). Do not permit Children or adults to engage in any "rough-housing" or other aggressive sports or activity in or around the pool. Failure to observe this guideline can result in serious injury for those in and around the pool area.
- 5). Always maintain the proper pool safety equipment in an easily accessible area adjacent to your pool. Clearly post emergency phone numbers as well as safety advisories and rules (such as "No Jumping or Diving" and "Do Not Swim Alone"). Do not allow bathers in the pool unless the area is sufficiently bright or lighted.
- 6) All filtrations are in agreement with the installation standard NF C 15-100 that all electric appliances located within 3.50 m for the pond and with a free access should have a low voltage supply of 12V. All electrical appliance supplied with 220V must be located at least at 3.50 meter from the edge of the pond. Consult the manufacturer for any change of one or several elements to the filtration system. (For France Market)

7). The safety of your children is up to you! The risk is greatest when children are younger than 5 years old. The accidents do not only happen to others! Be ready to face it!

8). Watch and act:

- Supervision of children must be close and constant;
- Designate one responsible for security;
- Strengthen monitoring when there are multiple users in the pool;
- Teach your children to swim as soon as possible;
- Wet neck, arms and legs before entering the water;
- Learn lifesaving, especially those specific to children;
- Forbid diving or jumping in front of young children;
- Forbid running and violent games around the pool;
- Do not allow access to the pool without a safety vest for a child not knowing how to swim and not accompanied in the water;
- Do not leave toys near unmonitored pool;
- Keep water clear and healthy;
- Store water treatment products out of reach of children;

9). Plan:

- Phone near the pool, do not leave your children unattended when you call;
- Buy and pole near the pool;

10). Moreover, some devices may contribute to security:

- Barrier whose portal will be constantly kept closed (e.g. a hedge cannot be regarded as a protective barrier);
- Manual or automatic cover properly positioned and secured protection;
- Electronic sensor to detect or drop in service and operational, but not a substitute for close supervision;

11). Accident:

- Remove the child from the water as quickly as possible;
- Call for help immediately and follow the advice that given to you;
- Replace wet clothes with warm blankets;

12) Store and view pool number of first aid:

- Fire: (18 for France); (112 Europe)
- EMS: (15 for France); (112 Europe)
- Poison Center; (112 Europe)

13). Prohibit access to the pool for the deterioration or the system(s) filter;

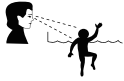
14). Do not submerge;

15). Do not walk on the edge;

16). Warning: Never put the empty swimming pool in the open air.



PREVENT DROWNING



⚠ WARNING

Closely watch children who are *in or near* this pool. Children under 5 are at highest risk for drowning.

Stay away from drains & suction fittings



⚠ WARNING

Your hair, body & jewelry can get sucked into drain. You could be held under water & drown!

NO DIVING!



⚠ WARNING

You can break your neck and be paralyzed!

4.0 Site selection

WARNING: Pools installed on inadequately level surfaces are subject to leaking, forming irregularities, or collapse, which can result in property damage or serious injury for those in or around the pool area!

WARNING: Do not use sand during setup process. If it appears that there is a need for use of a "leveling agent", then your set-up site is likely unsuitable. FAILURE TO OBEY THIS WARNING MAY RESULT IN SERIOUS PERSONAL INJURY.

CAUTION: Please choose your set-up area carefully, as lawn and other desirable vegetation underneath the ground cloth (If applicable) will die. Furthermore, try to avoid setting the ground cloth (If applicable) in areas prone to aggressive plant and weed species, as they may grow through the ground cloth (If applicable).

CAUTION: The pool must be accessible to a 110 or 230-volt AC outlet protected by a Ground Fault Circuit Interrupter (GFCI). The pool should be set no closer than 10 ft. to the power source, but no further than the length of the filter pump cord. Under no circumstances should an extension cord be used to extend the range of the connection.

It is absolutely essential to select a suitable site for your pool BEFORE attempting to fill it with any water. Please select a set-up site which strictly conforms to the following guidelines:

Guide 1. Ensure that the area is firm, flat (no bumps or mounds of earth) and extremely level, with a grade not exceeding 3° of slope at any point in the set-up area.

Guide 2. Make sure that the area you have selected to set-up the pool is completely free of sticks, stones, sharp objects or other foreign debris.

Guide 3. Select an area that is not directly underneath overhead power lines or trees. Additionally, make sure that the pool set-up area does not contain underground utility pipes, lines, or cables or any kind.

Guide 4. A ground cloth will help protect the pool liner from damage due to weed growth, sharp objects, and debris.

Guide 5. If at all possible, choose an open location on your property that is exposed to direct sunlight. This will help to warm your pool.

Flat, Level Ground-CORRECT

Bumpy, Sloping Ground-INCORRECT



5.0 Set up the pool

IMPORTANT: Do not start assembly if any pieces are missing. For replacement pieces call the Consumer Service telephone number in your area.

The number of persons required for installation: 2 adult at least.

Total installation time except the time for site preparation and water filling:

30 up to 45 minutes.

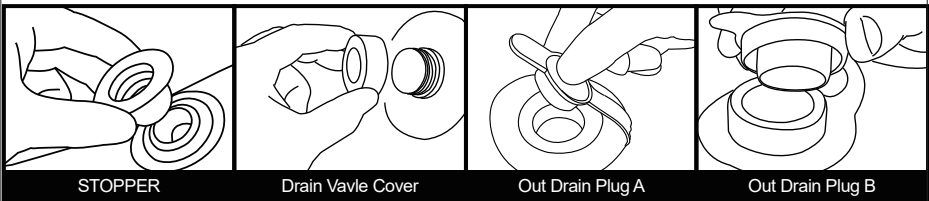
Step 1. Account for all parts.

Remove all the parts from the carton(s) and place them on the ground in the location where they are to be assembled

Check each part according to "PART REFERENCE" 1.0. Make sure all the pieces to be assembled are accounted for.

Step 2. Install drain valves cover and stopper.

Make sure that outer drain plug is inserted into the outer drain cap and drain valve cover is screwed on tightly. Plug the connection holes with the stoppers. (The out drain plug changes according to different size of pool.)



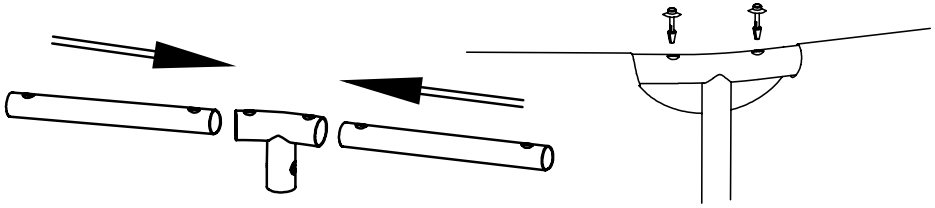
STOPPER

Drain Valve Cover

Out Drain Plug A

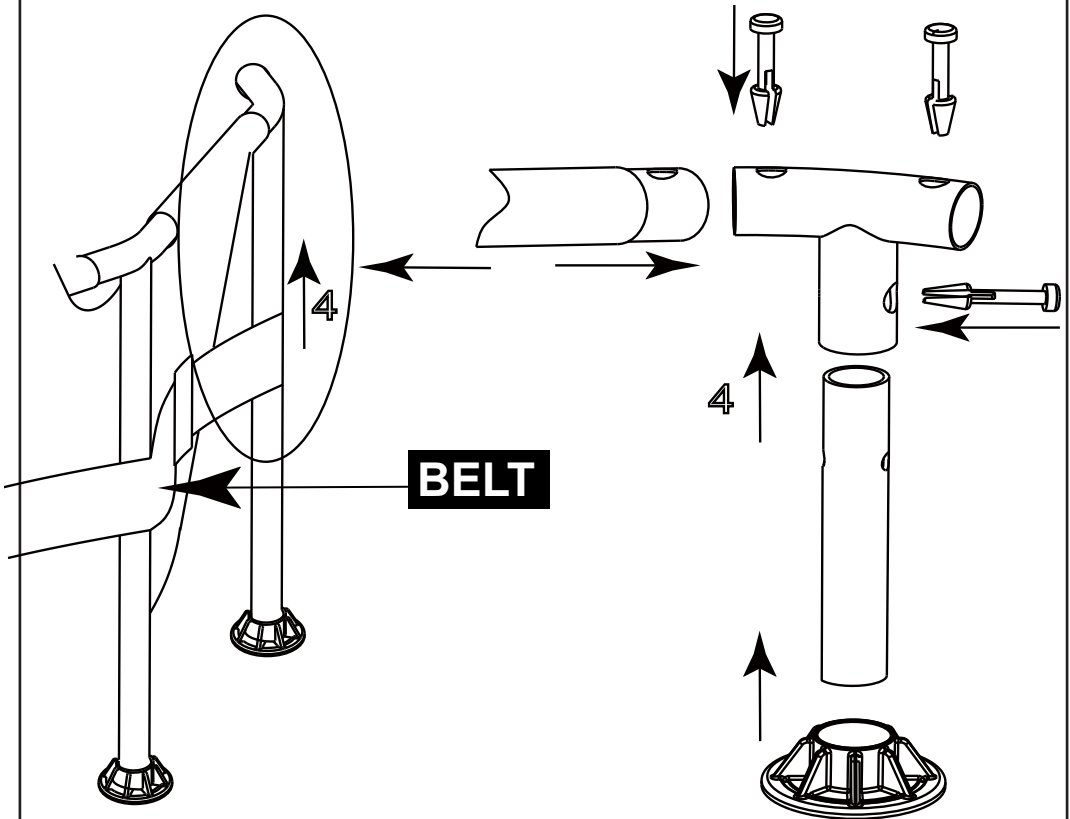
Out Drain Plug B

Step 3. Install the horizontal beams, through the sleeves of the pool



Step 4. Foot pad

Step 5. Install T-joints and frame

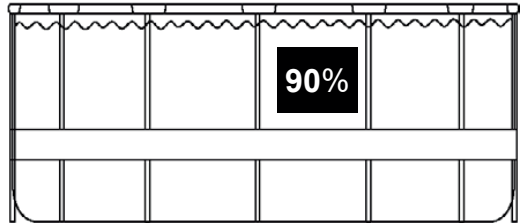




Step 6 Fill the pool

WARNING: Do not leave pool unattended while filling with water.

WARNING: If more than 1~2 inches of water collects on any one side before you start filling in the center. The pool is not level enough, and must be corrected! You shall pull out the drain plug, release the water completely, disassemble the pool completely, locate the pool on a plane surface, repeat set up instruction.



WARNING: DO NOT OVERFILL as this could cause the pool to collapse. In times of heavy rainfall you may need to empty some of the water to ensure the level is correct.

6.1. Make sure the drain fitting is plugged securely and the cap is in place. Start filling the pool with water. After about 1-inch of water is on the bottom, stop filling and smooth wrinkles out of the bottom of the pool. Pull the outer wall out from the top edge, all around the bottom of the pool, so that it fills evenly.

6.2. Continue filling the pool until water level .

6.0 Disassembly and storage

WARNING: Do not let your children stand at downfold and face the water outlet during the drainage. The water current may sweep your children.

WARNING: Pool should be stored at places where it is cool and dry, with no sharp object surrounded, or no heavy objects lying above, which may cause damage to the pool.

Step 1. If you have a filter pump, make sure that the electricity source to the filter pump has been disconnected.

Step 2. Check to ensure that the out drain plug is firmly inserted on the inside of the pool.

Step 3. Attach your garden hose to the drainage valve connector, and placing the other end of the hose in an area where the water can drain safely, such as a storm drain or street gutter. Remember that because water always finds its own level, the end of the hose must be lower in elevation than the pool to ensure complete drainage.

Step 4. If you have a filter pump, insert the stopper into the inlet and outlet fixtures, on inside of pool, and then disconnect the filter pump hoses.

Step 5. Attach the drainage valve connector to the drain outlet by turning connector in a clockwise direction.

Step 6. Open the out drain plug on the inside of the pool and the water will begin to drain immediately.

Step 7. Disconnect the hose and drainage valve connector when finished.

Step 8. Replace the out drain plug on the inside of the pool.

Step 9. Be sure that the pool liner is completely dry before folding the pool for long-term storage. Leaving the pool exposed to sunlight for a few hours will clean and speed the drying process and make it easier to fold the pool for storage. (Never attempt to fold or stow a pool that is not completely dry as this could lead to a proliferation of mold or mildew build-up during the time the pool is in storage.)

Step 10. Remember, proper off-season storage is critical to protect your investment in your pool.(especially in winter) Once drained and dry, your pool should be carefully folded and wrapped in a ground cloth (if available) or other similar protective tarp-like material. The pool and all applicable accessories such as the pump, cover, ground cloth, ladder, hoses, clamps, and hardware should be kept together and stored indoors, in a reasonably warm, dry and weatherproof location.

6.1 Folding instruction

Before folding, it's better to dry all parts and pool completely by lying them in the sun for one hour or so.(PIC.1). And then, spread some talcum powder to prevent the vinyl from sticking together.

Step 1. Please fold the protrusion sides inside to gain rectangle shape. (PIC.2).

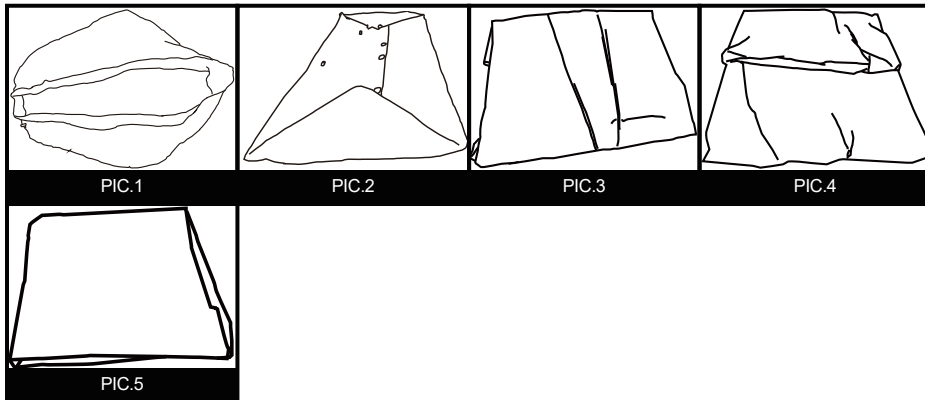
Step 2. Fold each half of the rectangle to gain a smaller rectangle shape. (PIC.3).

Step 3. Fold each end backwards. (PIC.4).

Step 4. Fold the rest ends together to create an ultimate rectangle one. (PIC.5).

TIPS 1. Please remove air inside to make the folded pool thin and flat during each folding.

TIPS 2. The original packing can be used for storage.





7.0 In-season pool maintenance and care

WARNING: If applicable, the filter pump included with your pool is designed to remove dirt and other small particles from your pool water. However, to maintain pool water that is perfectly clear, algae free, and safe from harmful bacteria, it is VERY IMPORTANT TO ENGAGE IN A CONSISTENT REGIMEN OF CHEMICAL TREATMENT. Contact your local pool supply retailer for guidance on the safe and effective use of chlorine, shock, algaecide and other such chemicals.

WARNING: To avoid skin and eye irritation or even injury to bathers, never add chemicals to the pool while it is occupied. Never add any chemicals or substances to your pool if you cannot verify the exact quantity or type to add to the water. Consult a pool supply retailer for specific instructions and guidelines concerning the use of chemicals in your pool.

WARNING: It is highly recommended that pool owners frequently test their pool water to ensure that the pH and chlorine concentration in the water is optimal for safe and enjoyable bathing throughout the season. Please consult your pool supply retailer to find a suitable testing kit and instructions on its use.

WARNING: Non-respect of the maintenance rules may result in serious hazards for health and especially for the children.

This product is designed to be storable, seasonal pools. If you live in a temperate area in which the pool will not be in use year-round, it is STRONGLY RECOMMENDED that you drain your pool, clean and dry it thoroughly, and store it in a protected area for the off-season. This will help extend the life of your pool and prevent a safety hazard from developing while the pool is not in use. During the season of use of the pool kit, the filtration system (if applicable) must be put into service each day, long enough to ensure at least a complete renewal of the volume of water.

In order to keep your pool water clean and hygienic all season long please closely adheres to the following guidelines:

1. The proper and consistent use of basic pool chemicals are required to maintain the proper pH balance in your pool water. Furthermore, the application of chemicals will help prevent the growth of harmful bacteria or algae in your pool, and assist your filter-pump in keeping your water crystal clear. Chemical that your pool may require include but are not limited to:

1) Tabular, Granular, or Liquid Chlorine: Disinfects pool water and inhibits algae growth.

2) PH Adjusting Chemicals: These are used to correct PH level and make water more or less acidic.

3) Algaecides: These chemicals are formulated to remove algae.

4) "Shock" (Super chlorinator): Eliminates certain organic and other combination compounds that can affect water clarity.

In order to obtain specific details on the use of chemicals, please consult a local pool supply retailer and provide them with the volume of water in your specific pool, and if desired, a sample of your pool water. This will enable them to properly instruct you on: 1) which chemicals to purchase, 2) what quantities of chemicals to purchase, and 3) how to use specific chemicals safely and effectively.



2. Never let chlorine come into direct contact with the pool liner until it has completely dissolved. This means that granular or tabulated chlorine is first dissolved in a bucket of water before applying to pool water, and likewise, liquid chlorine is slowly and evenly poured into pool water from various locations around perimeter of pool.

DANGER: NEVER add water to chemicals. INSTEAD, always add chemicals to water. Also, never mix separate chemicals together, rather, add chemicals to the pool separately and allow them to circulate throughout the pool before adding additional types of chemicals.

3. We recommend that you purchase a test kit, and frequently test your pool water to make sure that your PH balance and chlorine levels are optimal. Your local pool supply retailer can provide information on purchasing and using a test kit that is most suitable for your needs. NOTE: Excessive chlorine levels or low (acidic) pH levels can damage your pool liner, so please take corrective action as soon as possible if testing reveals either condition.

The tasks of removing larger debris from your pool and keeping the inside of the pool liner clean are simplified by using a take corrective action as soon as possible if testing reveals either condition. included as a bonus feature in larger pool systems, and can also be purchased separately as an accessory. Please contact your local after sale service center if you want to get advice on any repair during the life of the pool kit.

4. If applicable, check your filter-pump cartridge every two weeks (or more frequently during periods of heavy usage) to verify whether it needs to be cleaned or replaced. If your cartridge is no longer white in color, attempt to spray it clean with a strong blast of water from your garden hose. If your cartridge cannot be cleaned in this manner, the cartridge must be replaced. Failure to frequently clean and/or replace your cartridges will affect the effectiveness of your filter pump and could shorten its useful life.

5. If your pool system included a cover, try to keep your pool covered at all times when not in use. This will help keep the wind and other elements from depositing dirt and debris in your pool, and will also prevent excess rainwater from overflowing your pool.

6. Remind your family and friends to always hose or rinse off any dirt or tanning oil from their hands, feet, and body prior to entering the pool.

7. It's necessary to monitor the bolts and hardware of the pool (eg. rust stain) when possible.

8. Once your pool has been filled with water for th season, take note if your pool becomes overfilled due to rainwater or accidental overfill. If this should occur, it is important to drain or bale out the excess water as soon as possible. If it is an inflatable ring pool, the water level should never be higher than the bottom edge of the inflatable ring.



8.0 Trouble shooting

PROBLEM	DESCRIPTION	CAUSE	REMEDY
COLORED WATER	<ul style="list-style-type: none"> Water turns blue, brown, or black when first treated with chlorine. 	<ul style="list-style-type: none"> The chlorine is oxidizing minerals in your water. This commonly occurs with water from different sources. 	<ul style="list-style-type: none"> Adjust pH to recommended level. Run filter until water is clear. Regularly clean cartridge.
PARTICALS SUSPENDED IN WATER	<ul style="list-style-type: none"> Water looks "milky" or cloudy. 	<ul style="list-style-type: none"> "Hard Water" caused by an elevated pH. Chlorination is inadequate. Foreign debris in water. Bathers are not cleaning their feet prior to entering pool. 	<ul style="list-style-type: none"> Adjust pH. Check with a swimming pool supply retailer for correct water treatment. Ensure proper chlorine level. Clean or replace your filter. Spray off dirt with a high-pressure hose before entry.
PERSISTENT LOW WATER LEVEL	<ul style="list-style-type: none"> Pool appears to be losing water on a daily basis. 	<ul style="list-style-type: none"> Tear or hole in pool liner. Tear or hole in a filter pump hose. Hose clamps are too loose. Evaporation from high summer temperatures. 	<ul style="list-style-type: none"> Locate damage and repair with the included patch kit. Repair or replace hoses. Tighten all hose clamps. Keep pool covered when not in use.
ALGAE	<ul style="list-style-type: none"> Water has greenish tint. Green, brown or black spots appear on pool liner. Pool bottom is slippery and/or an unpleasant odor is present. 	<ul style="list-style-type: none"> Algae is present. 	<ul style="list-style-type: none"> Apply "shock" treatment (super-chlorinator). Check pH and adjust to an appropriate level per your local pool supply retailer. Vacuum or lightly scrub pool liner. Test water often to maintain proper chlorine levels.
POOL WATER IS COOL	<ul style="list-style-type: none"> Water is not warming to a comfortable swimming temperature. 	<ul style="list-style-type: none"> Pool was set up in an excessively shady or tree lined area. Heat is escaping from pool water. 	<ul style="list-style-type: none"> Relocate pool to a more open location where it can get maximum exposure to sunlight during peak daylight hours. Keep your pool covered whenever it is not in use.

9.0 Limited warranty

We warrant all components contained in this Pool Set (excluding the filter pump unit) against defects in materials and workmanship under normal use and service, for a period of 90days from the date of purchase for the original owner only.

If any of the components have been consumer-replaced, damaged, or misused, the corresponding warranty on those components is invalidated. In this situation, you will be advised of the cost of replacement parts and processing instructions.

If a verifiable manufacturing defect is found during the relevant time period, we agree to replace at its option any product under warranty provided proper proof of purchase is presented.

This limited warranty is not valid if the product is used for commercial purposes, or if the damage is caused by an accident, consumer misuse, neglect or abuse, vandalism, improper use of chemicals, exposure to extreme weather conditions or negligence during product set up or disassembly.

We cannot be held responsible for the cost of installation, labor, or transportation expenses incurred due to the replacement of defective parts. This limited warranty, furthermore, does not cover any unauthorized alterations to the product.



2.0 Einführung

Glückwunsch zur Wahl des EXIT Toys Frame Pool!

Amüsier dich, sei aktiv und spiele im Freien!

Für diesen Spaß entwickeln wir innovative und hochwertige Spielzeuge für coole Kids.

Wir tun alles in unserer Macht stehende, um sichere Produkte für Kinder zu entwickeln. Da unsere Produkte als Spielzeuge klassifiziert werden, erfüllen wir die strengsten Sicherheitsvorschriften. Bevor unsere Produkte auf dem Markt kommen, veranlassen wir die Durchführung von unabhängigen Prüfungen zur Zertifizierung. Außerdem kontrollieren wir selbst ständig unsere Produktionsabläufe und lassen diese als weitere Kontrolle regelmäßig durch unabhängige Stellen überprüfen. Nur Produkte, die den höchsten EXIT Toys Standards gerecht werden, werden mit dem EXIT Toys label gekennzeichnet.

Wir danken Ihnen für Ihr Vertrauen in dieses Produkt. Und wir sind sicher, dass Ihre Kinder genau viel Spaß haben werden wie wir ihn während der Entwicklung hatten. Da wir aufgeschlossen sind, schätzen wir wirklich all Ihre Kommentare und Ideen, die uns bei der Verbesserung unserer Produkte bzw. bei der Entwicklung neuer Spielzeuge helfen. Sie sind herzlich eingeladen, uns Ihre Ideen unter info@exittoys.com zu senden.

Besuchen Sie www.exittoys.com und entdecken Sie weitere tolle neue Produkte.

Das EXIT Toys Team

3.0 Sicherheitsanweisungen



Achten Sie darauf, vor Installation und Benutzung des Pools alle Informationen in dieser Bedienungsanleitung sorgfältig zu lesen, zu verstehen und zu befolgen. Diese Warnungen, Anweisungen und Sicherheitsrichtlinien beziehen sich auf einige allgemeine Gefahren in Verbindung mit wasserbasierten Freizeitaktivitäten, sie können jedoch nicht sämtliche Gefahren und Risiken abdecken. Seien Sie immer entsprechend vorsichtig, vertrauen Sie auf Ihren natürlichen Menschenverstand.

Sicherheit von Nichtschwimmern

- 1) Anfänger und Nichtschwimmer sollten kontinuierlich, aktiv und wachsam von einem kompetenten Erwachsenen beaufsichtigt werden (denken Sie daran, dass bei Kindern unter fünf Jahren die größte Gefahr des Ertrinkens besteht);
- 2) Bestimmen Sie einen kompetenten Erwachsenen zur Überwachung des Pools bei jeder Benutzung;
- 3) Anfänger und Nichtschwimmer sollten bei Benutzung des Pools Schwimmhilfen tragen;
- 4) Wenn der Pool nicht benutzt oder nicht beaufsichtigt wird, entfernen Sie alle Spielzeuge aus und rund um den Pool, damit sich Kinder nicht zu nah am Pool aufhalten.

Sicherheitsvorrichtungen

- 1) Sie sollten eine Barriere installieren (und alle Türen und Fenstern sichern, sofern zutreffend), damit niemand unautorisiert in den Pool steigt;
- 2) Barrieren, Poolabdeckungen, Poolalarme oder ähnliche Sicherheitsvorrichtungen sind praktische Hilfen, ersetzen jedoch keine kontinuierliche und kompetente Beaufsichtigung durch einen Erwachsenen.

Sicherheitsausrüstung

- 1) Sie sollten Rettungs-ausrüstung (z. B. Rettungsring) in der Nähe des Pools aufbewahren;
- 2) Bewahren Sie ein funktionierendes Telefon und eine Liste mit Notrufnummern in der Nähe des Pools auf.

Sichere Benutzung des Pools

- 1) Ermutigen Sie alle Nutzer, insbesondere Kinder, schwimmen zu lernen;
- 2) Erlernen Sie grundlegende lebensrettende Sofortmaßnahmen (Herz-Lungen-Wiederbelebung) und frischen Sie dieses Wissen

regelmäßig auf. Dies kann bei einem Notfall Leben retten;

3) Weisen Sie alle Poolbenutzer, einschließlich Kindern, an, was bei einem Notfall zu tun ist;

4) Springen Sie niemals kopfüber in flaches Wasser. Andernfalls drohen ernsthafte oder sogar lebensgefährliche Verletzungen;

5) Verwenden Sie den Pool nicht, wenn Alkohol oder Medikamente Ihre Fähigkeit zur sicheren Benutzung des Pools beeinträchtigen; Achten Sie darauf, vor Installation und Benutzung des Pools alle Informationen in dieser Bedienungsanleitung sorgfältig zu lesen, zu verstehen und zu befolgen. Diese Warnungen, Anweisungen und Sicherheitsrichtlinien beziehen sich auf einige allgemeine Gefahren in Verbindung mit wasserbasierten Freizeitaktivitäten, sie können jedoch nicht sämtliche Gefahren und Risiken abdecken. Seien Sie immer entsprechend vorsichtig, vertrauen Sie auf Ihren natürlichen Menschenverstand. Bewahren Sie diese Hinweise auf, damit Sie später darin nachlesen können.

6) Wenn Poolabdeckungen genutzt werden, entfernen Sie sie vor dem Einsteigen in den Pool von der Wasseroberfläche;

7) Schützen Sie Poolbenutzer von wasserrelevanten Krankheiten, indem Sie das Poolwasser behandeln und auf gute Hygiene achten. Beachten Sie die Richtlinien zur Wasserbehandlung in der Bedienungsanleitung;

8) Halten Sie Chemikalien (bspw. Produkte zur Wasserbehandlung, Reinigung oder Desinfektion) von Kindern fern.

9) Nutzen Sie die Schilder wie unten gezeigt;

10) Abnehmbare Leitern sollten auf einer horizontalen Fläche angebracht werden.

11) Warnung: Ein abgelassener Pool im Freien kann unvorhersagbare Gefahren verursachen.

WARNUNG: Installation und Montage dürfen nur von Erwachsenen durchgeführt werden.

WARNUNG: Lesen und befolgen Sie zur Gewährleistung einer sicheren Verwendung des Poolsets die Anweisungen zur Nutzung und Wartung. Bei Nichtbeachtung der Anweisungen zur Nutzung und Wartung können ernsthafte gesundheitliche Risiken – insbesondere für Kinder – entstehen.

WARNUNG: Nur für den privaten Einsatz im Freien vorgesehen.

WARNUNG: Gefahr des Ertrinkens. Kinder könnten in mobile Pools ertrinken.

WARNUNG: Sie sollten durch Installation einer Barriere unautorisierten Zugang zum Pool verhindern.

WARNUNG: Kinder im Pool und dessen Umfeld sollten kontinuierlich beaufsichtigt werden.

WARNUNG: Nicht tauchen.

ERTRINKEN VERMEIDEN 	WARNUNG Überwachen Sie sorgfältig Kinder, die in oder in der Nähe dieses Pools sind. Kinder unter 5 Jahren sind am meisten gefährdet zu ertrinken.
--------------------------------	--

Abstand zu Abflussröhren und Sauganschlüssen einhalten 	WARNUNG Ihre Haare, Körper und Schmuckstücke können in den Abfluss gesaugt werden. Sie können unter Wasser gehalten werden und ertrinken.
--	---

TAUCHEN VERBOTEN! 	WARNUNG Sie können sich den Hals brechen und gelähmt werden.
------------------------------	--

4.0 Aufstellungsort

WARNUNG: Pools, die auf unebenen Oberflächen aufgestellt werden, neigen zu Undichtigkeiten, Verformungen oder Zusammensturz, gefolgt von Sachbeschädigung oder schwerer Körperteilung derjenigen, die sich im oder um den Pool herum aufhalten!

WARNUNG: Verwenden Sie für die Aufstellung keinen Sand. Sollte die Verwendung eines „Mittels zur Einebnung“ erforderlich werden, dann ist Ihr Aufstellungsort sehr wahrscheinlich ungeeignet. NICHTBEACHTUNG DIESER WARNUNG KANN SCHWERE KÖRPERVERLETZUNGEN ZUR FOLGE HABEN.

ACHTUNG: Wählen Sie Ihren Aufstellungsort sorgfältig aus, denn Rasen und anderer wünschenswerter Pflanzenwuchs wird unterhalb der Bodenplane (sofern vorhanden) absterben. Achten Sie zudem auch darauf, die Bodenplane (sofern vorhanden) nicht auf Bereiche zu legen, in denen häufig kraftvolle Pflanzen- und Unkrautarten sprießen, denn sie könnten sich durch die Bodenplane (sofern vorhanden) bohren.

ACHTUNG: Der Pool muss für einen 110- oder 230-Volt-Netzstromanschluss erreichbar sein, der mit einem Fehlerstromschutzschalters (FI-Schalter) geschützt ist. Der Pool muss in einem Mindestabstand von 3 Metern (10 Fuß) zur Stromquelle aufgestellt werden, aber nicht weiter als die Länge der Filterpumpenleitung. Unter keinen Umständen darf eine Verlängerungsschnur verwendet werden, um den Anschlussbereich zu verlängern.

Das wichtigste ist die Wahl eines geeigneten Aufstellungsortes für Ihren Pool, BEVOR Sie es mit Wasser befüllen. Wählen Sie einen Aufstellungsort, der den folgenden Richtlinien sehr genau entspricht:

Anleitung 1. Überzeugen Sie sich davon, dass der gewählte Ort fest, flach (keine Höcker oder Erdhügel) und extrem eben ist, wobei eine Neigung von mehr als 3 ° an keiner Stelle am Aufstellungsort überschritten werden darf.

Anleitung 2. Vergewissern Sie sich, dass der gewählte Aufstellungsort für den Pool komplett frei von Ästen, Steinen, scharfkantigen Gegenständen oder anderen Fremdoobjekten ist.

Anleitung 3. Wählen Sie einen Ort, der nicht direkt unterhalb von Stromleitungen oder Bäumen liegt. Achten Sie zudem darauf, dass sich im Untergrund des Aufstellungsortes für den Pool keinerlei Rohrleitungen, Zuleitungen oder Kabel befinden.

Anleitung 4. Eine Bodenplane hat den Zweck, die Poolverkleidung vor Beschädigungen aufgrund von Unkrautwuchs, scharfkantigen Gegenständen und Kleinteilen zu schützen.

Anleitung 5. Sofern möglich, wählen Sie eine offene Stelle auf Ihrem Grundstück, die direkt von der Sonne bestrahlt wird. Dadurch wird Ihr Pool aufgewärmt.

Flacher, ebener Boden-**RICHTIG**

Hügeliger, schräger Boden-**FALSCH**



5.0 Aufstellen des Pools

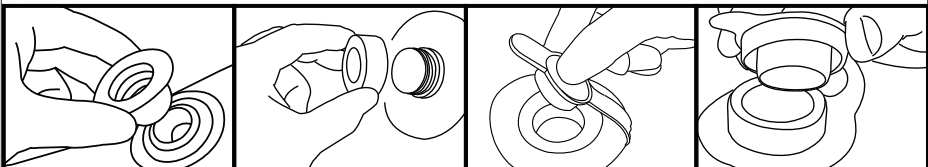
WICHTIG: Beginnen Sie nicht mit der Montage, wenn Teile fehlen sollten. Rufen Sie den Kundendienst Ihrer Region an, wenn Sie Ersatzteile benötigen. Die für die Installation benötigte Anzahl an Personen: Mindestens 2 Erwachsene. Die Installationszeit, abgesehen von der Zeit zur Vorbereitung des Aufstellungsortes und zum Befüllen mit Wasser: 30 ~ 45 Minuten

Schritt 1. Überprüfen Sie das Vorhandensein aller Teile..

Nehmen Sie alle Teile aus ihren Kartons und legen Sie sie dort auf den Boden, wo sie zusammengebaut werden. Prüfen Sie jedes Teil entsprechend der Liste im Abschnitt „DIE EINZELTEILE“ 1.0. Achten Sie darauf, dass alle vorhandenen Teile auch montiert werden.

Schritt 2. Installieren Sie die Abdeckung der Abflussventile und die Stöpsel

Vergewissern Sie sich, dass der Abflussstöpsel in die Abflusskappe hineingesteckt und die Abdeckung des Abflussventils fest angeschraubt ist. Verschließen Sie die Verbindungslöcher mit den Stöpseln. (Der Abflussstöpsel fällt je nach Poolgröße anders aus.)



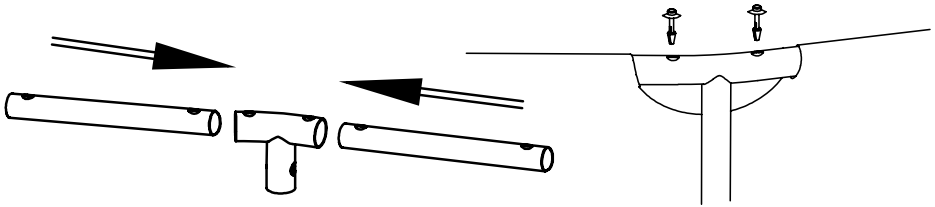
STÖPSEL

Abdeckung des Abflussventils

Abflussstöpsel A

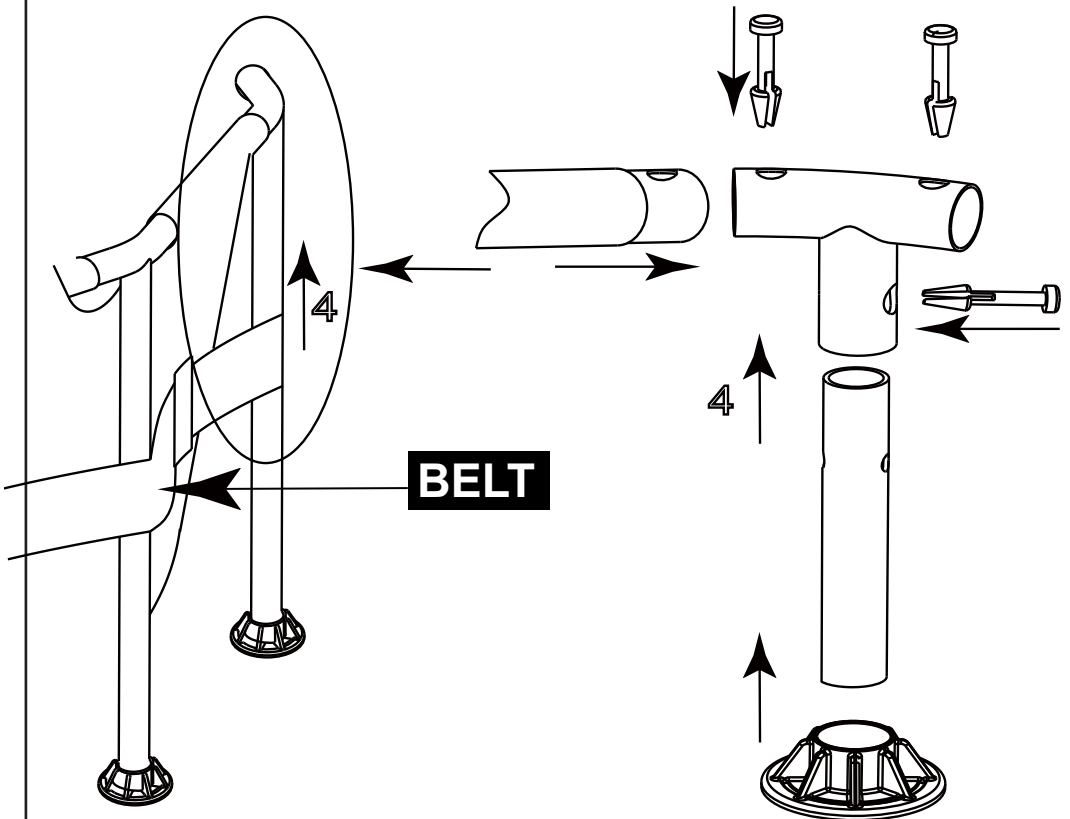
Abflussstöpsel B

Schritt 3. Installieren Sie die horizontalen Rohre durch die Hülse



Schritt 4. die FüÙe

Schritt 5 . T-Stück - Rahmen einbauen



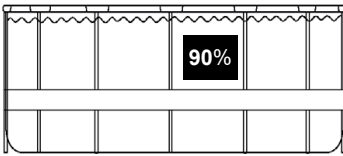
Schritt 6. Befüllen des Pools

WARNUNG: Lassen Sie den Pool nicht unbeaufsichtigt stehen, während Sie ihn mit Wasser befüllen.

WARNUNG: Wenn sich an einer Seite mehr als 2,5 ~ 5 cm Wasser ansammelt, bevor die Mitte aufgefüllt ist, steht der Pool nicht eben und muss richtig aufgestellt werden! Ziehen Sie den Abflussstöpsel heraus, lassen Sie das gesamte Wasser ab, demontieren Sie den gesamten Pool und stellen Sie den Pool durch erneute Errichtung anweisungsgemäß ganz eben auf.

WARNUNG: Füllen Sie NICHT ZUVIEL Wasser in den Pool, denn der Pool könnte zusammenbrechen. Bei schweren Regenfällen sollten Sie etwas Wasser

abschöpfen, um sicherzustellen, dass der Pegel richtig ist.



1. Vergewissern Sie sich, dass das Abflusszubehör fest hineingesteckt und die Kappe angebracht ist. Beginnen Sie damit, den Pool mit Wasser zu befüllen. Befindet sich ca. 2,5 cm tiefes Wasser im Pool, stoppen Sie die Befüllung und glätten Sie den Poolboden. Ziehen Sie die Außenwand vom oberen Rand rings um den Poolboden nach außen, damit er gleichmäßig befüllt wird.
2. Fahren Sie mit der Poolbefüllung fort, bis Wasserstand

6.0 Überwinterung und Langzeitlagerung

WARNUNG: Lassen Sie Ihre Kinder während der Entwässerung nicht am Abfluss stehen und dem Wasserauslass zugewandt sein. Die Wasserströmung kann Ihre Kinder fegen.

WARNUNG: Der Pool sollte an Orten gelagert werden, an denen er kühl und trocken ist und keine scharfen Gegenstände oder schwere Gegenstände darüber liegen. Dies kann den Pool beschädigen.

Schritt 1. Wenn Sie eine Filterpumpe haben, achten Sie darauf, dass die Filterpumpe nicht an eine Stromquelle angeschlossen ist.

Schritt 2. Vergewissern Sie sich, dass der Abflussstöpsel innen im Pool fest hineingesteckt ist.

Schritt 3. Verbinden Sie Ihren Gartenschlauch mit dem Schlauchadapter und legen Sie das andere Schlauchende dort hin, wo das Wasser gefahrlos abfließen kann, z.B. Gully oder Straßenabfluss. Denken Sie daran, dass das Wasser immer seine eigene Nivellierung findet, so dass das Schlauchende niedriger sein muss als der Pool, um einen kompletten Abfluss sicherzustellen.

Schritt 4. Wenn Sie eine Filterpumpe haben, stecken Sie den Stöpsel in die Zufluss- und Abflusshalterungen innen im Pool und trennen Sie dann die Schläuche der Filterpumpe ab.

Schritt 5. Verbinden Sie den Schlauchadapter mit dem Abfluss, indem Sie den Adapter im Uhrzeigersinn aufschrauben.

Schritt 6. Öffnen Sie den Abflussstöpsel innen im Pool, woraufhin das Wasser sofort abfließt.

Schritt 7. Trennen Sie den Schlauch und den Abflussadapter, wenn Sie fertig sind.

Schritt 8. Bringen Sie wieder den Abflussstöpsel innen im Pool an.

Schritt 9. Vergewissern Sie sich, dass die Poolverkleidung komplett trocken ist, bevor Sie den Pool für eine längerfristige Lagerung zusammenfalten. Wenn Sie den Pool ein paar Stunden dem Sonnenlicht aussetzen, beschleunigt sich der Trocknungsvorgang und es fällt leichter, den Pool für die Lagerung zusammenzufalten. (Versuchen Sie nie, einen Pool zu falten oder zu verstauen, der nicht komplett trocken ist, da dies zur

Verbreitung von Schimmelpilz oder zur Schimmelbildung während der Lagerzeit des Pools führen könnte.)

Schritt 10. Vergessen Sie nicht, dass eine angemessene Lagerung außerhalb der Saison ein wichtiger Aspekt zum Schutz Ihrer Investition in Ihrem Pool ist. (Besonders im Winter.) Sobald das gesamte Wasser aus dem Pool abgeflossen und er trocken ist, sollten Sie ihn sorgfältig zusammenfalten und in eine wasserabweisende Bodenplane (falls verfügbar) oder eine Schutzplane aus ähnlichem Material inwickeln. Der Pool mitsamt dem gesamten Zubehör wie Pumpe, Abdeckung, Bodenplane, Leiter, Schläuche, Klemmen und Kleinteile sollte zusammen und in einem angemessenen warmen, trockenen und wettergeschützten Raum in einem Haus aufbewahrt werden.

6.1 Faltanleitung

Vor dem Zusammenfalten ist es ratsam, alle Teile und den Pool zum Trocknen ca. eine Stunde lang in die Sonne zu legen. (Pic. 1). Bepudern Sie den Pool dann mit etwas Talkum, damit das Vinyl nicht zusammenklebt.

Schritt 1. Falten Sie die vorstehende Seite bitte nach innen, um eine rechteckige Form zu erhalten. (Pic. 2).

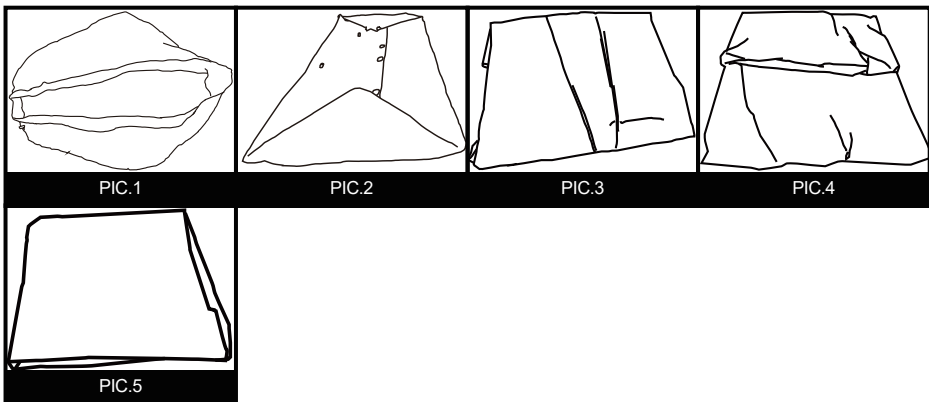
Schritt 2. Falten Sie jede Hälfte des Rechtecks, um ein kleineres Rechteck zu erhalten. (Pic. 3).

Schritt 3. Falten Sie alle Enden nach hinten. (Pic. 4).

Schritt 4. Falten Sie die restlichen Enden zusammen, um ein einziges Rechteck zu erhalten. (Pic. 5).

TIPP 1. Entfernen Sie bitte die Luft im Innern, damit der zusammengefaltete Pool bei jedem Falten dünn und flach wird.

TIPP 2. Die Originalverpackung kann für die Lagerung verwendet werden.



7.0 Pflege des Pools während der Saison

WARNUNG: Die zu Ihrem Pool gehörige Filterpumpe, sofern vorhanden, hat den Zweck, Schmutz und andere kleine Teilchen aus dem Badewasser zu entfernen. Um jedoch ein Badewasser zu bekommen, das stets sauber, frei von Algen und schädlichen Bakterien ist, ist es SEHR WICHTIG, EINEN KONSEQUENTEN PLAN FÜR DIE CHEMISCHE WASSERAUFBEREITUNG UMZUSETZEN. Erkundigen Sie sich bei Ihrem lokalen Händler für Poolartikel nach einem sicheren und wirksamen Einsatz von Chlor, Schockbehandlungen, algentötenden Mitteln und anderen derartigen Chemikalien.

WARNUNG: Um Haut- und Augenirritationen oder sogar Verletzungen bei den Badenden zu vermeiden, dürfen Sie niemals Chemikalien in den Pool geben, wenn sich gerade Personen darin befinden. Geben Sie niemals Chemikalien oder Substanzen in Ihren Pool, wenn Sie nicht nachvollziehen können, welche genaue Mengen oder welcher Typ dem Wasser hinzugefügt werden muss. Informieren Sie bei einem Händler für Pools nach Anweisungen und Richtlinien für die Verwendung diesbezüglicher Chemikalien in Ihrem Pool.

WARNUNG: Es wird Pool-Besitzern dringendst empfohlen, das Wasser im Pool oft zu testen, um sicherzustellen, dass der pH-Wert und die Chlorkonzentration im Wasser optimal ist für ein sicheren und angenehmes Baden über die gesamte Saison hinweg. Ihr Händler für Poolbedarf berät Sie gerne, um ein geeignetes Testset und Anweisungen für seinen Gebrauch zu finden.

WARNUNG: Eine Nichtbeachtung dieser Wartungsregeln kann die Gesundheit der Badenden, insbesondere der von Kindern, stark gefährden.

Dieses Produkt ist ein lagerfähiger, saisonal nutzbarer Pool. Leben Sie in einer Klimazone, in der der Pool nicht ganzjährig genutzt wird, wird **DRINGENDST EMPFOHLEN**, das Wasser aus dem Pool abzulassen, ihn gründlich zu reinigen und zu trocknen und ihn außerhalb der Saison an einem geschützten Ort aufzubewahren. Auf diese Weise verlängert sich die Lebenszeit Ihres Pools und es wird ein Sicherheitsrisiko eingedämmt, während der Pool nicht genutzt wird. In der Zeit, in der der Pool genutzt wird, muss das Filtriersystem (sofern vorhanden) jeden Tag so lange in Betrieb gesetzt werden, dass die gesamte Wassermenge mindestens einmal ganz erneuert wird.

Damit das Wasser in Ihrem Pool die gesamte Saison über sauber und hygienisch bleibt, müssen Sie sich streng an die folgenden Richtlinien halten:

1. Ein richtiger und durchgehender Gebrauch grundlegender Chemikalien für Pools ist erforderlich, um einen angemessenen pH-Wert im Poolwasser aufrecht zu erhalten. Zudem verhindert die Anwendung von Chemikalien das Wachstum schädlicher Bakterien oder Algen in Ihrem Pool und unterstützt die Filterpumpe bei der Reinhaltung Ihres kristallklaren Wassers. Chemikalien, die in Ihrem Pool eingesetzt werden sollten, sind unter anderem:

1) Chlor in Form von Tabletten, Granulat oder Flüssigkeit: Desinfiziert das Poolwasser und verhindert Algenwuchs.

2) Chemikalien, die den pH-Wert regulieren: Diese dienen zur Korrektur den pH-Wertes und machen das Wasser mehr oder weniger sauer.

3) Algenvernichtungsmittel: Diese Chemikalien werden zur Vernichtung von Algen eingesetzt.

4) „Schock“ (Super-Chlorierung): Eliminiert bestimmte organische und anderweitige kombinierte Verbindungen, welche die Klarheit des Wassers beeinträchtigen. Informieren Sie bei einem lokalen Händler für Poolbedarf nach bestimmten Details für den Einsatz von Chemikalien, teilen Sie ihm mit, wieviel Wasser Ihr Pool aufnimmt, und, falls gewünscht, geben Sie ihm eine Probe Ihrem Poolwasser. Er wird dann in der Lage sein, Sie bezüglich folgender Punkte richtig zu beraten: 1) welche Chemikalien gekauft werden sollten, 2) welche Mengen an Chemikalien gekauft werden sollten und 3) wie die einzelnen Chemikalien gefahrlos und effektiv verwendet werden.

2. Achten Sie darauf, dass Chlor niemals direkt mit der Poolverkleidung in Kontakt kommt, sondern erst in einem komplett aufgelösten Zustand. Dies bedeutet, dass Sie Chlor in Granulat- oder Tablettenform erst in einem Eimer mit Wasser auflösen müssen, bevor Sie es in das Poolwasser geben; und flüssiges Chlor muss langsam und gleichmäßig von verschiedenen Stellen um den Pool herum hineingegossen werden. **GEFAHR:** Gießen Sie **NIEMALS** Wasser auf Chemikalien. **SONDERN** fügen Sie Chemikalien dem Wasser hinzu. Vermischen Sie auch niemals getrennte Chemikalien, sondern geben Sie diese getrennt in den Pool, wobei die jeweilige Chemikalie sich erst im gesamten Pool verteilt haben muss, bevor Sie eine andere Chemikalie hinzufügen.

3. Wir empfehlen den Erwerb eines Testsets für eine häufige Kontrolle des Poolwassers, um sicherzustellen, dass der pH-Wert und die Chlorkonzentration optimal sind. Ihr lokaler Händler für Poolbedarf informiert Sie gerne über den Kauf und den Gebrauch eines Testsets, das für Ihren Bedarf am geeignetsten ist. **HINWEIS:** Eine übermäßige Chlorkonzentration und auch niedrige (saure) pH-Werte können die Poolverkleidung beschädigen und erfordern sofortige Maßnahmen zur Behebung, wenn das Testergebnis eines von beiden anzeigt. Das Entfernen von größeren Schmutzteilen aus Ihrem Pool und das Reinigen der Poolverkleidung sind Aufgaben, die ein Pflegeset für Pools, bestehend aus einem Blattabschöpfer und eine mit dem Gartenschlauch betriebene Saugvorrichtung, vereinfacht. Pflegesets enthalten Sie als Bonus beim Erwerb von größeren Poolsystemen, Sie können sie auch separat als Zubehör erwerben. Wenden Sie sich bitte an Ihr Kundendienstcenter vor Ort, wenn Sie Ratschläge für Reparaturarbeiten während der Lebenszeit des Poolsets benötigen.

4. Prüfen Sie die Filterpumpenpatrone alle zwei Wochen (oder häufiger, wenn der Pool häufig benutzt wird), um sich vergewissern, ob sie gereinigt oder ersetzt werden muss. Sieht die Patrone nicht mehr weiß aus, versuchen Sie, die Patrone mit einem starken Wasserstrahl aus Ihrem Gartenschlauch zu reinigen. Lässt sich die Patrone auf diese Weise nicht mehr reinigen, muss sie ersetzt werden. Wenn Sie Ihre Patronen nicht häufig reinigen und/oder ersetzen, beeinträchtigt dies die Wirksamkeit Ihrer Filterpumpe und kann auch ihre Nutzungsdauer verkürzen.

5. Gehört zu Ihrem Poolsystem auch eine Abdeckung, decken Sie den Pool immer ab, wenn er unbenutzt ist. Auf diese Weise können Wind und andere Elemente keinen Schmutz und keine Kleinteile in Ihren Pool hineinbringen und überschüssiges Regenwasser kann Ihren Pool auch nicht zum Überlaufen bringen.

6. Erinnern Sie Ihre Familienangehörigen und Freunde daran, dass sie sich vor Betreten des Pools immer erst den Schmutz oder Hautöle von ihren Händen, Füßen und dem Körper mit einem Schlauch abspritzen oder unter fließendem Wasser abspülen.

7. Die Bolzen und Kleinteile des Pools müssen bei Bedarf untersucht werden (z. B. auf Rostflecke).

8. Sobald Ihr Pool für die Saison mit Wasser aufgefüllt ist, achten Sie darauf, ob er sich aufgrund von Regen oder per Zufall übermäßig auffüllt. In diesem Fall ist es wichtig, das überschüssige Wasser sobald wie möglich abzulassen oder herauszuschöpfen. Wenn es sich um einen aufblasbaren Ringpool handelt, sollte der Wasserpegel niemals höher sein als der Unterrand des aufblasbaren Rings.

8.0 Fehlerbehebung

PROBLEM	BESCHREIBUNG	URSACHE	BEHEBUNG
GEFÄRBTES WASSER	<ul style="list-style-type: none"> Wasser verfärbt sich bei erstmaliger Chlorierung blau, braun oder schwarz. 	<ul style="list-style-type: none"> Das Chlor oxidiert mit den Mineralien in Ihrem Wasser. Dies tritt häufig bei Wasser aus unterschiedlichen Quellen auf. 	<ul style="list-style-type: none"> Passen Sie den pH-Pegel dem empfohlenen Wert an. Lassen Sie den Filter laufen, bis das Wasser klar ist. Patrone regelmäßig reinigen.
PARTIKEL SCHWEBEN IM WASSER	<ul style="list-style-type: none"> Wasser sieht „milchig“ oder trübe aus. 	<ul style="list-style-type: none"> „Hartes Wasser“ aufgrund eines erhöhten pH-Wertes. Unzureichende Chlorierung. Fremdkörper im Wasser. Die Badenden haben vor Betreten des Pools nicht ihre Füße gereinigt. 	<ul style="list-style-type: none"> Passen Sie den pH-Wert an. Erkundigen Sie sich bei einem Händler für Poolbedarf nach der richtigen Wasseraufbereitung. Achten Sie auf einen richtigen Chlorwert. Reinigen oder ersetzen Sie Ihren Filter. Spritzen Sie Schmutz vor dem Betreten mit einem Hochdruckschlauch ab.
DURCHGÄNGIG NIEDRIGER WASSERSTAND	<ul style="list-style-type: none"> Der Pool scheint täglich Wasser zu verlieren. 	<ul style="list-style-type: none"> Riss oder Loch in der Poolverkleidung. Riss oder Loch in einem Filterpumpenschlauch Schlauchklemmen sind zu locker. Verdunstung aufgrund hoher, sommerlicher Temperaturen. 	<ul style="list-style-type: none"> Finden Sie die beschädigte Stelle und reparieren Sie sie mit dem beigefügten Flicker. Reparieren oder ersetzen Sie die Schläuche. Ziehen Sie alle Schlauchklemmen fest an. Decken Sie den Pool ab, wenn er unbenutzt ist.
ALGEN	<ul style="list-style-type: none"> Wasser hat eine grünliche Färbung. Grüne, braune oder schwarze Flecken erscheinen an der Poolverkleidung. Boden des Pools ist rutschig und/oder ein unangenehmer Geruch ist vorhanden. 	<ul style="list-style-type: none"> Algenbildung. 	<ul style="list-style-type: none"> Führen Sie eine „Schockbehandlung“ durch (Super-Chlorinierung). Prüfen Sie den pH-Wert und passen Sie ihn so an, wie es Ihnen ein lokaler Händler für Poolbedarf mitgeteilt hat. Saugen Sie die Poolverkleidung ab oder schrubben Sie sie leicht sauber. Prüfen Sie das Wasser oft, um angemessene Chlorwerte beizubehalten.
POOLWASSER IST KÜHL	<ul style="list-style-type: none"> Wasser erwärmt sich nicht auf eine angenehme Badetemperatur. 	<ul style="list-style-type: none"> Der Pool wurde an einer sehr schattigen Stelle oder in einem von Bäumen umgebenen Bereich aufgestellt. Hitze entweicht aus dem Poolwasser. 	<ul style="list-style-type: none"> Stellen Sie den Pool an einer offeneren Stelle neu auf, wo er während der Haupttageszeit eine maximale Sonnenbestrahlung erhält. Decken Sie Ihren Pool stets ab, wenn

9.0 Limited warranty

Wir sichern einzig dem Originaligentümer eine Garantie gegen Material- und Ausführungsfehlern für einen Zeitraum von 90 Tagen ab dem Kaufdatum bei normaler Verwendung und Wartung auf sämtliche Komponenten zu, die in diesem Set Pool enthalten sind (mit Ausnahme der Filterpumpe).

Falls Einzelteile vom Besitzer ausgetauscht, beschädigt oder zweckentfremdet wurden, erlischt die entsprechende Garantie für diese Einzelteile. In diesem Fall werden Ihnen die Kosten für die Ersatzteile und die weiteren Vorgehensweisen mitgeteilt.

Bei nachweislichen Herstellungsmängeln reparieren wir sämtliche Produkte innerhalb der Garantiezeit oder tauschen sie (nach unserem Ermessen) aus, sofern ein dazugehöriger Kaufbeleg vorgelegt wird.

Diese eingeschränkte Garantie gilt nicht, wenn das Produkt kommerziell eingesetzt wurde oder die Schäden aufgrund von Unfällen, höherer Gewalt, Missbrauch, Fahrlässigkeit, Vandalismus, falschem Einsatz von Chemikalien, extremer Witterung oder Fahrlässigkeit bei der Montage oder Demontage eintraten.

Wir haften nicht für Installationskosten, Arbeitsaufwand oder Transportkosten, die beim Austausch von defekten Teilen entstehen. Zudem gilt diese eingeschränkte Garantie nicht für unautorisierte Modifikationen am Produkt.

2.0 Introductie

Gefeliciteerd met de aanschaf van uw Frame Zwembad van EXIT Toys!

Pret maken, actief leven en buiten spelen.....

Dat is onze motivatie om innovatief en kwalitatief speelgoed te ontwikkelen voor coole kinderen.

We doen er alles aan om producten te ontwikkelen die veilig zijn voor kinderen. Aangezien onze producten worden geclassificeerd als speelgoed, voldoen we aan de strengste normen op het vlak van consumentveiligheid. Voordat we een product op de markt brengen, laten we onafhankelijke tests uitvoeren voor de vereiste certificaten. We voeren ook voortdurend controles uit tijdens de productie en we laten regelmatig nieuwe onafhankelijke tests uitvoeren als extra controle. Enkel de producten die voldoen aan de strengste normen van EXIT Toys krijgen het EXIT Toys merk.

Wij stellen het zeer op prijs dat u bij ons klant bent en danken u voor het vertrouwen in dit product. We zijn er zeker van dat uw kinderen evenveel van dit product zullen genieten als wij tijdens de ontwikkeling ervan. Omdat we open staan voor uw mening, zijn uw opmerkingen en ideeën steeds welkom zodat we onze producten nog kunnen verbeteren en nieuwe kunnen ontwikkelen. Neem daarom gerust contact op via info@exittoys.com.

Bezoek de wereld van EXIT Toys op www.exittoys.com en ontdek ook onze andere stoere en nieuwe buitenspeel producten.

Het team van EXIT Toys

3.0 Belangrijke veiligheidsvoorschriften



Waarschuwing: Om meer plezier te beleven aan uw zwembad en de veiligheid van de mensen in en rond het zwembad te garanderen, is het belangrijk dat u de volgende veiligheids- en **onderhoudsinstructies STRIKT NALEEFT.**

- 1). VOOR het instellen of gebruik van het zwembad, is de eigenaar van het zwembad ervoor verantwoordelijk alle lokale en nationale wetten die betrekking hebben op de veiligheid van het bovengrondse zwembad. Deze omvatten, maar zijn niet beperkt tot wetten op: vloeren, hekkens, afsluitingen, afdekkingen, zwembadladders, verlichting en verplichte veiligheidsuitrusting. Raadpleeg hierover de plaatselijke autoriteiten.
- 2). Laat kinderen niet zonder toezicht in het zwembad. Zorg altijd dat minstens één verantwoordelijke volwassenen TEN ALLEN TIJDE op alle kinderen let en op degenen die niet weten te zwemmen. Ga nooit alleen zwemmen/baden in het zwembad.
- 3). NOOIT toestaan dat er in het zwembad wordt gedoken of gesprongen. Ga nooit in het zwembad vanaf een vloer of andere verhoogde oppervlakken. Het waterniveau in uw zwembad is extreem ondiep en is niet geschikt voor deze activiteiten. Het niet naleven van deze instructies kan resulteren in ernstige letsels of zelfs overlijden.
- 4). Laat kinderen of volwassen niet toe om te vechten of andere agressieve sporten of activiteiten in of rond het zwembad uit te oefenen. Het niet naleven van deze richtlijn kan leiden tot ernstige letsels voor mensen die zich in en rond het zwembadgebied bevinden.
- 5). Zorg altijd dat de juiste veiligheidsapparatuur voor het zwembad gemakkelijk bereikbaar is in de buurt van uw zwembad. Zorg dat de telefoonnummers voor noodinstanties, alsmede als veiligheidsregels en waarschuwingen (zoals "Niet springen of duiken" en "Niet alleen zwemmen"). Laat geen baders toe in het zwembad tenzij het gebied voldoende helder of verlicht is.
- 6). Alle filters zijn in overeenstemming met de installatiestandaard NF C 15-100 die bepaalt dat alle elektronische apparaten binnen 3,50 m van het zwembad en vrij toegankelijk zijn een lage spanning van 12V moeten hebben. Alle elektrische apparatuur met 220V stroom moet minstens 3,5 meter van de rand van het zwembad staan. Raadpleeg de fabrikant voor enige wijzigingen van een of meerdere elementen op het filtersysteem (voor Frankrijk).
- 7). De veiligheid van de kinderen hangt volledig af van u! Kleine kinderen jonger dan 5 jaar worden blootgesteld aan maximaal gevaar. Het zijn niet altijd de anderen die een ongeval krijgen! Denk daar altijd aan!
- 8). Toezicht en actie:
 - Wijs een persoon aan die verantwoordelijk is voor de veiligheid.

- Er is meer toezicht vereist wanneer er verschillende personen in het zwembad aanwezig zijn.
- Leer uw kinderen zo snel mogelijk zwemmen.
- Maak de hals, armen en benen van het kind nat voordat het in het water gaat.
- Leer EHBO, vooral specifiek gericht op kinderen.
- Verbied jonge kinderen om in het zwembad te duiken of te springen;
- Verbied loopspelletjes en gewelddadige spellen rond het zwembad;
- Laat geen kinderen die niet kunnen zwemmen, zonder begeleiding in het zwembad;
- Laat geen speelgoed achter in de buurt van een onbewaakt zwembad.
- Houd het water schoon en gezond.
- Bewaar waterbehandelingsproducten buiten het bereik van kinderen.

9). Let altijd op het volgende:

- Houd altijd een telefoon binnen handbereik bij het zwembad zodat u kinderen niet alleen hoeft te laten terwijl u aan de telefoon bent.
- Zorg voor een boei en staaf bij het zwembad.

10). Er zijn nog meer uitrustingen die kunnen bijdragen tot de veiligheid.

- Beschermhek waarvan poort altijd gesloten is (zo kan een tuinhag bijvoorbeeld niet worden beschouwd als een hek).
- Een handmatige of automatische beschermingsafdekking die is geïnstalleerd en vastgezet.
- Een elektronische doorgangs- of valdetector, werkend of operationeel. Geen van deze oplossingen kan echter een nauwgezette supervisie vervangen.

11). Ongeval:

- Trek het kind zo snel mogelijk uit het water.
- Vraag om hulp en ga te werk volgens de opgelegde methode.
- Verwijder de natte kledij en dek het kind af met een warme deken.

12). Onthoud en bewaar noodnummers bij het zwembad:

- Brandweer: (112 voor Europa);
- Medische spoeddienst: (112 voor Europa);

13). Verbied toegang tot het zwembad als de filters van het systeem verslechteren;

14). Niet duiken;

15). Niet op de rand stappen;

16). Waarschuwing: Plaats het lege zwembad nooit in openlucht.

VERDRINKING VOORKOMEN

WAARSCHUWING

Houd nauwgezet toezicht op kinderen die zich *in of dichtbij* dit zwembad bevinden. Kinderen jonger dan 5 lopen het meeste risico op verdrinking.

Blijf uit de buurt van afvoerbuizen en aanzuigaansluitingen


WAARSCHUWING

Uw haar, lichaam en juwelen kunnen in de afvoer worden gezogen. U kunt onder water worden gehouden en verdrinken.

VERBODEN TE DUIKEN!

WAARSCHUWING

U kunt uw nek breken en verlamd raken.

4.0 Locatieselectie

WAARSCHUWING: Zwembaden die op onvoldoende egale oppervlakken worden geïnstalleerd, worden aan lekkages, onregelmatige vervormingen of omvallen onderworpen. Dit kan schade aan eigendommen of ernstig letsel aan personen in en rondom het gebied van het zwembad resulteren!

WAARSCHUWING: Gebruik geen zand tijdens de installatieprocedure. Als u merkt dat u een "nivelleringsmiddel" nodig hebt, is uw installatielocatie mogelijk niet geschikt. **HET NIET NALEVEN VAN DEZE WAARSCHUWING KAN LEIDEN TOT ERNSTIGE LICHAAMELIJKE LETSELS.**

VOORZICHTIG: Kies uw installatiegebied nauwkeurig omdat gras en andere plantengroei onder het grondzeil (indien van toepassing) zal sterven. Probeer daarnaast ook om het grondzeil (indien van toepassing) te plaatsen in een gebied dat vatbaar is voor agressieve plant- en onkruidsoorten, omdat ze door het grondzeil (indien van toepassing) kunnen groeien.

VOORZICHTIG: Het zwembad moet toegang hebben tot een AC-stopcontact van 110 of 230 volt dat door een verliesstroomautomaat wordt beschermd. Het zwembad mag niet dichterbij dan 3 meter van de voedingsbron zijn, maar niet verder dan de lengte van de kabel van de filterpomp. Er mag onder geen enkele omstandigheid een verlengsnoer worden gebruikt om het bereik van de verbinding te verlengen.

Het is absoluut belangrijk dat u voor uw zwembad een geschikte locatie selecteert VOORDAT u probeert het met water te vullen. Selecteer een instellingslocatie die strikt voldoet aan de volgende richtlijnen:

Richtlijn 1. Controleer of het gebied stevig, plat (geen hopen of kuilen van aarde) en extreem waterpas is, met een maximale hellingsgraad van 3° op elk punt in het installatiegebied.

Richtlijn 2. Zorg dat het oppervlak die u hebt geselecteerd om het zwembad op te zetten, volledig vrij is van stenen, stokken, scherpe voorwerpen of ander vreemd afval.

Richtlijn 3. Selecteer een gebied dat niet direct onder bovenstroomleidingen of

bomen is. Zorg daarnaast dat het instellingsgebied van het zwembad geen ondergrondse pijpleidingen, leidingen of kabels van enige soort bevat.

Richtlijn 4. Als bij uw zwembadpakket een gronddoek is geleverd, is het gebruik ervan sterk aanbevolen. Het grondzeil helpt de zwembadbekleding te beschermen tegen schade door de groei van onkruid, scherpe objecten en afval.

Richtlijn 5. Kies, wanneer mogelijk, een open locatie op uw terrein dat aan direct zonlicht wordt blootgesteld. Dit helpt uw zwembad te verwarmen.

Platte, effen bodem - **JUIST**

Hobbelige, hellende bodem - **FOUT**



5.0 Het zwembad opzetten

BELANGRIJK: Start de montage niet als er stukken ontbreken. Bel het nummer van de klantendienst in uw regio voor vervangstukken.

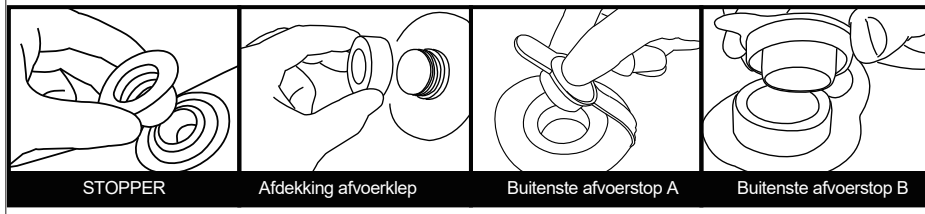
Het aantal personen dat is vereist voor de installatie: minstens twee volwassenen.
Totale installatieduur zonder de tijd voor de voorbereiding van de locatie en het bijvullen van water: 30 ~45 minuten.

Stap1. Controle van alle onderdelen

Verwijder alle onderdelen uit de kartonnen verpakking en plaats ze op de grond op de locatie waar ze moeten worden gemonteerd. Controleer elk onderdeel volgens "REFERENTIES ONDERDELEN" 1.0 Controleer of alle onderdelen die moeten worden gemonteerd, aanwezig zijn.

Stap2. Installeer de stopper en afvoerkleppen.

Controleer of de buitenste afvoerstop in de buitenste afvoerkap zit en of de afdekking van de afvoerklep stevig is vastgeschroefd. Sluit de aansluitopeningen aan op de stoppers. (De buitenste afvoerstop verandert afhankelijk van de grootte van het zwembad.)



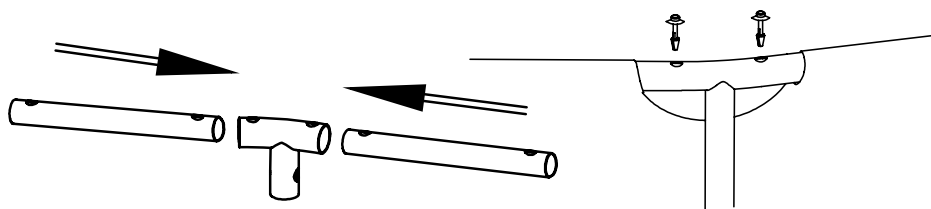
STOPPER

Afdekking afvoerklep

Buitenste afvoerstop A

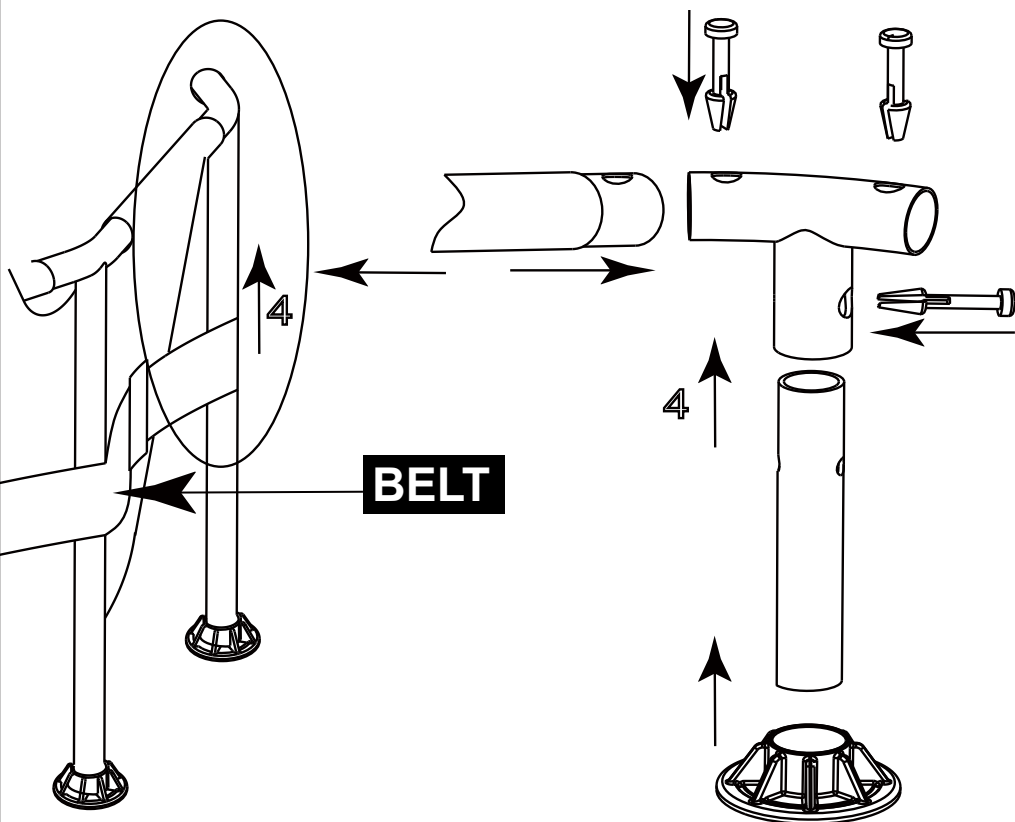
Buitenste afvoerstop B

Stap 3. Installeer de horizontale buizen door het zeil / de lus



Stap 4. Installeer de voetstukken

Stap 5. Installeer T-stukken en frame



Stap 6. Vul het zwembad met water WAARSCHUWING: Laat het zwembad niet onbewaakt achter tijdens het vullen met water.

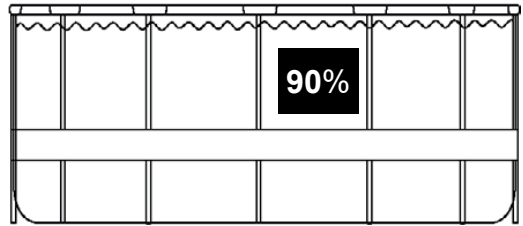
WAARSCHUWING: als er meer dan 2,5 - 5 cm water samenstroomt aan een van de zijden voordat het midden wordt gevuld, staat het zwembad niet waterpas genoeg en

moet dat worden gecorrigeerd. U oet de afvoerstop uittrekken, het water volledig laten weglopen, het zwembad volledig demonteren, het zwembad op een effen oppervlak plaatsen en de installatierichtlijnen herhalen.

WAARSCHUWING: NIET TE VEEL VULLEN omdat het zwembad hierdoor kan inzakken. Bij zware regenval moet u soms wat water aflaten om zeker te zijn dat het waterpeil goed is.

6.1. Zorg dat het afvoerhulpstuk stevig is aangesloten en de kap op zijn plaats is. Begin het zwembad te vullen met water. Nadat ongeveer 2,5 cm water op de bodem is gevuld, stopt u het vullen en wrijft u de kreuken uit de onderkant van het zwembad. Trek de buitenwand vanaf de bovenrand, helemaal rond de onderkant van het zwembad, zodat het gelijkmatig wordt gevuld.

6.2. Ga door met het vullen van het zwembad tot waterlevel



6.0 Demontage en opslag

WAARSCHUWING: Laat uw kinderen niet op het omgevouwen deel staan en zorg dat ze niet in de richting van de wateruitlaat gericht zijn tijdens de afvoer. De waterstroom kan uw kinderen meesleuren.

WAARSCHUWING: Het zwembad moet worden opgeslagen op een koele en droge plek, waar geen scherpe objecten aanwezig zijn of er geen zware objecten boven liggen waardoor het zwembad kan beschadigd raken.

Stap 1. Als u een filterpomp hebt, moet u zorgen dat de elektriciteitsbron naar de filterpomp is losgekoppeld.

Stap 2. Controleer of de buitenste afvoerstop stevig in de binnenzijde van het zwembad is gestopt.

Stap 3. Bevestig uw tuinslang op de connector van de afvoerklep en plaats het andere uiteinde van de slang in een gebied waar het water veilig kan worden afgevoerd, zoals een stormbekken of een goot. Denk eraan dat water altijd zijn eigen niveau zoekt. Daarom moet het uiteinde van de slang langer liggen dan het zwembad zodat een volledige afvoer is gegarandeerd.

Stap 4. Als u een filterpomp hebt, stopt u stopper in de inlaat- en itlaatbevestigingen, op de binnenkant van het zwembad, en koppelt u vervolgens de filterpompslangen los.

Stap 5. Bevestig de connector van de afvoerklep op de afvoeruitlaat door de connector rechtsom te draaien.

Stap 6. Open de buitenste afvoerstekker op de binnenkant van het zwembad en het water wordt onmiddellijk afgevoerd.

Stap 7. Koppel de slang en afvoerklepconnector los wanneer u klaar bent.

Stap 8. Vervang de buitenste afvoerstop op de binnenkant van het zwembad.

Stap 9. Zorg dat de zwembadbekleding helemaal droog is voordat u het zwembad samenvouwt voor langdurige opslag. Als u het zwembad enkele uren blootgesteld

laat aan zonlicht, wordt het gereinigd en verloopt het drogen sneller zodat het gemakkelijker wordt om het zwembad op te slaan voor opslag. (Probeer nooit een zwembad op te vouwen of op te beregen als het niet helemaal droog is. Anders kan dit leiden tot de vorming van schimmel terwijl het zwembad is opgeslagen.)

Stap 10. Denk eraan dat een goede opslag tijdens de winter cruciaal is om uw investering in een zwembad te beschermen. Zodra het leeggemaakt en droog is, moet u het zwembad zorgvuldig opvouwen en in een grondzeil (indien beschikbaar) of een soortgelijk beschermend zeilmateriaal wikkelen. Het zwembad en alle toepasselijke accessoires zoals de pomp, afdekken, grondzeil, ladder, slangen, klemmen en hardware moeten samen worden behouden en binnenshuis worden opgeslagen op een redelijk warme, droge en waterdichte locatie.

6.1 Vouw instructies

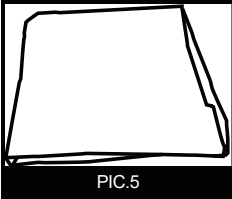
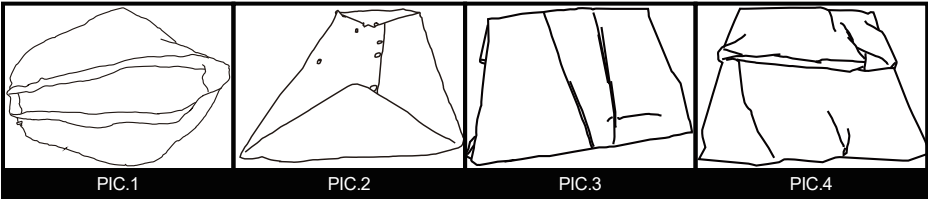
Vóór het opvouwen is het beter alle onderdelen en het zwembad te drogen door ze ongeveer een uur in de zon te leggen (PIC. 1). Verspreid vervolgens wat talkpoeder om te verhinderen dat het PVC samenplakt.

Stap 1. Vouw de uitstekende zijpanelen naar binnen om de rechthoekige vorm te maken (PIC. 2).

Stap 2. Vouw elke helft van de rechthoek om een kleinere rechthoekige vorm te maken (PIC. 3).

Stap 3. Vouw elk uiteinde naar achter. (PIC. 4).

Stap 4. Vouw de resterende uiteinden samen om een rechthoekige vorm te maken



(PIC. 5).

TIP 1. Verwijder de lucht binnenin om het gevouwen zwembad dun en plat te maken tijdens elke vouw.

TIP 2. De originele verpakking kan worden gebruikt voor opslag.

7.0 Seizoens onderhoud en waterverzorging

WAARSCHUWING: Indien toepasselijk, is de filterpomp die bij uw zwembad is geleverd, ontworpen voor het verwijderen van vuil en andere kleine deeltjes uit uw zwembadwater. Om er echter voor te zorgen dat het zwembadwater perfect zuiver,

algenvrij en beschermd is tegen schadelijke bacteriën, is het **HEEL BELANGRIJK EEN CONSISTENT SCHEMA VAN CHEMISCHE BEHANDELING TOE TE PASSEN**. Neem contact op met uw lokale zwembadhandelaar voor richtlijnen over het veilig en effectief gebruik van chloor, schok, algicide en andere dergelijke chemische middelen.

WAARSCHUWING: om irritatie van de huid en ogen of zelfs letsels aan baders te voorkomen, mag u nooit chemische producten in het zwembad doen terwijl er personen in het zwembad zijn. Voeg nooit chemische producten of stoffen toe aan uw zwembad als u niet de juiste hoeveelheid of het juiste type kunt controleren om het toe te voegen aan het water. Raadpleeg een zwembadhandelaar voor specifieke instructies en richtlijnen betreffende het gebruik van chemische producten in uw zwembad.

WAARSCHUWING: wij raden zwembadeigenaars sterk aan het water in hun zwembad frequent te testen om zeker te zijn dat de pH- en chloorconcentratie in het water optimaal is voor veilig en aangenaam zwemmen gedurende het hele seizoen. Raadpleeg uw zwembadhandelaar voor een geschikte testset en instructies over het gebruik ervan.

WAARSCHUWING: Niet-naleving van de onderhoudsvoorschriften kunnen een ernstig gevaar voor de gezondheid, vooral voor kinderen, veroorzaken.

Dit product is bedoeld om buiten het seizoen te worden opgeslagen. Als u in een temperatuursgebied leeft waar het zwembad niet het hele jaar wordt gebruikt, wordt u **TEN ZEERSTE AANGERADEN** om het zwembad leeg te laten lopen, grondig te laten drogen en het voor het buitenseizoen op een beschermde plaats op te slaan. Hiermee verlengt u de levensduur van het zwembad en voorkomt u dat er een veiligheidsrisico optreedt terwijl het zwembad niet in gebruik is. Tijdens het gebruikseizoen van het zwembadpakket, moet het filtersysteem (indien van toepassing) dagelijks worden ingeschakeld, lang genoeg om zeker te zijn dat het watervolume minstens eenmaal is vernieuwd.

Om uw zwembadwater het hele seizoen schoon en hygiënische te houden, moet u nauwgezet de volgende richtlijnen volgen:

1. Het juiste en consistente gebruik van standaard chemische zwembadproducten is vereist om een juiste pH-balans in uw zwembadwater te behouden. Bovendien zal het gebruik van chemische producten de groei van schadelijke bacteriën of algen in uw zwembad stoppen en uw filterpomp helpen het water in uw zwembad kristalhelder te houden. Chemische producten die uw zwembad mogelijk nodig heeft, omvatten, maar zijn niet beperkt tot:

1) Chloor in tabletvorm, korrels of vloeibaar: Desinfecteer zwembadwater en verhindert de groei van algen.

2) Chemische stoffen voor de regeling van het PH-gehalte: Deze worden gebruikt voor het corrigeren van PH-niveau en maken water meer of minder zuurhoudend.

3) Algiciden: deze chemische producten worden geformuleerd voor het verwijderen van algen.

4) "Shock" (Superchlorinator): Elimineert bepaalde organisch en andere gecombineerde stoffen die de waterhelderheid kan beïnvloeden. Om specifieke details over het gebruik van chemische producten te verkrijgen, raadpleegt u een lokale zwembadhandelaar en vermeldt u het

volume water in uw specifiek zwembad en, indien gewenst, een staal van uw zwembadmonster. Hiermee zult u ze goed kunnen informeren over: 1) de chemische producten die moeten worden aangeschaft, 2) de aan te kopen hoeveelheid van chemische producten en 3) hoe u specifieke chemische producten veilig en effectief kunt gebruiken.

2. Zorg dat chloor nooit in direct contact komt met de bekleding van het zwembad zolang het niet volledig is opgelost. Dit betekent dat chloor in korrels of tabletten eerst moet worden opgelost in een emmer water voordat het in het zwembad wordt gegoten. Op dezelfde manier moet vloeibare chloor gelijkmatig in het zwembadwater worden gegoten vanaf verschillende locaties rond het zwembad.

GEVAAR: voeg NOOIT water toe aan chemische producten. Voeg IN PLAATS DAARVAN chemische producten toe aan water. Meng nooit afzonderlijke chemische producten samen. Voeg chemische producten eerder afzonderlijk toe aan het zwembad en laat ze door het zwembad circuleren voordat u extra types chemische producten toevoegt.

3. Wij raden u aan een testkit aan te schaffen en uw zwembadwater vaak te testen om zeker te zijn dat de PH-balans en chloorniveaus optimaal zijn. Uw lokale zwembadhandelaar kan informatie bieden over de aankoop en het gebruik van een testset die het meest geschikt is voor uw behoeften. **OPMERKING:** Te hoge chloorniveaus of lage (zuurhoudende) pH-niveaus kan de zwembadbekleding beschadigen. Breng daarom zo snel mogelijk correcties aan als de tests een van de twee omstandigheden aantonen. De taken voor het verwijderen van groter afval uit uw zwembad en het schoon houden van de binnenkant van de zwembadbekleding, worden vereenvoudigd met een snel op te zetten zwembadpakket dat een bladschepnet en een stofzuiger met tuinslang. Onderhoudspakketten zijn inbegrepen als een bonusfunctie in grotere zwembadsystemen. Ze kunnen ook afzonderlijk worden aangeschaft als een accessoire. Neem contact op met uw lokaal centrum voor service na verkoop voor advies over reparaties tijdens de levensduur van het zwembadpakket.

4. Controleer, indien toepasselijk, elke twee weken (of vaker tijdens perioden van intens gebruik) de cassette van uw filterpomp om te zien of de deze moet worden gereinigd of vervangen. Als uw cassette niet meer wit is, probeert u deze schoon te spuiten met een krachtige straal water van uw tuinslang. Als uw cassette niet op deze wijze kan worden gereinigd, moet de cassette worden vervangen. Als u de cassettes niet regelmatig reinigt en/of vervangt, wordt de doeltreffendheid van uw filterpomp beïnvloed en kan de nuttige levensduur verkorten.

5. Als uw zwembadsysteem een afdekking heeft, moet u proberen het zwembad altijd afgedekt te houden wanneer het niet in gebruik is. Hiermee wordt verhinderd dat de wind en andere elementen vuil en afval in uw zwembad afzetten. Bovendien kan het zwembad niet overvol worden door regenwater.

6. Herinner uw familie en vrienden eraan om altijd vuil of zonnebrandolie van hun handen en lichaam te spoelen voordat ze in het zwembad stappen.

7. Het is nodig de bouten en bouwelementen van het zwembad te controleren (bijv. roestvlek) wanneer dat nodig is.

8. Zodra uw zwembad voor het seizoen is gevuld met water, moet u erop letten dat uw zwembad niet overvol raakt door regenwater of door het per ongeluk te veel vullen; In dat geval is het belangrijk zo snel mogelijk overtollig water af te laten of leeg te hozen. Als het een opblaasbaar ringbad is, mag het waterpeil nooit hoger zijn dan de onderste rand van de opblaasbare ring.

8.0 Problemen oplossen

PROBLEEM	BESCHRIJVING	OORZAAK	OPLOSSING
GEKLEURD WATER	<ul style="list-style-type: none"> Het water wordt blauw, bruin of zwart wanneer het de eerste keer wordt behandeld met chloor. 	<ul style="list-style-type: none"> Chloor oxideert mineralen in uw water. Dit gebeurt doorgaans met water van verschillende bronnen. 	<ul style="list-style-type: none"> Pas de pH-waarde aan naar het aanbevolen niveau. Laat de filter lopen tot het water helder is. Maak de cassette regelmatig schoon.
ZWEVENDE DEELTJES IN WATER	<ul style="list-style-type: none"> Water ziet er "melkachtig" of bewolkt uit. 	<ul style="list-style-type: none"> "Hard water" veroorzaakt door een hoge pH-waarde. Chlorering volstaat niet. Vreemd afval in water. Baders reinigen hun voeten niet voordat ze in het zwembad stappen. 	<ul style="list-style-type: none"> Pas de pH-waarde aan. Raadpleeg een zwembadhandelaar voor een correcte waterbehandeling. Zorg voor het juiste chloorniveau. Reinig of vervang uw filter. Spuut vuil af met een hogedrukslang voordat u in het zwembad stapt.
BLIJVEND LAAG WATERPEIL	<ul style="list-style-type: none"> Het zwembad lijkt dagelijks water te verliezen. 	<ul style="list-style-type: none"> Scheur of gat in de zwembadbekleding. Scheur of gat in een filterpompslang. Slangklemmen zijn te los. Verdamping door hoge zomertemperaturen. 	<ul style="list-style-type: none"> Zoek de schade en repareer deze met de bijgeleverde reparatiekit. Repareer of vervang de slangen. Maak alle slangklemmen vast. Houd het zwembad afgedekt wanneer het niet in gebruik is.
ALGEN	<ul style="list-style-type: none"> Water heeft een groenachtige tint. Groene, bruine of zware punten verschijnen op de zwembadbekleding. De bodem van het zwembad is glad en/of er is een onaangename geur aanwezig. 	<ul style="list-style-type: none"> Er zijn algen aanwezig. 	<ul style="list-style-type: none"> Pas een "schokbehandeling" toe (superchlorinator). Controleer pH en pas de waarde aan naar een geschikt niveau volgens uw lokale zwembadhandelaar. Stofzuig of schrob de zwembadbehuizing licht. Test vaak het water om geschikte chloorniveaus te behouden.
HET ZWEMBADWATER IS KOEL	<ul style="list-style-type: none"> Water warmt niet op naar een comfortabele zwemtemperatuur. 	<ul style="list-style-type: none"> Zwembad is geïnstalleerd op een plaats waar veel schaduw is of waar bomen staan. Er ontsnapt warmte aan het 	<ul style="list-style-type: none"> Verplaats het zwembad naar een meer open locatie waar het maximaal wordt blootgesteld aan zonlicht tijdens piekuren. Houd uw zwembad afgedekt wanneer het

9.0 Beperkte Garantie

We bieden voor alle componenten van dit zwembad (zonder de filterpompeenheid*) een `garantie tegen defecten in materialen en werkuitvoering, gedurende een periode van 90 dagen vanaf de aankoopdatum, bij normaal gebruik en service, alleen voor de originele koper.

Zijn er onderdelen door de gebruiker vervangen, beschadigd of onjuist gebruikt, dan is de garantie op die onderdelen ongeldig. In dat geval zullen we u informeren over de prijs van vervangingsonderdelen en de verdere instructies.

Als gedurende de relevante tijdsperiode een verifieerbare fabrieksfout wordt gevonden, gaan wij als optie van de garantie voor een product ermee akkoord om het te repareren of te vervangen, mits het juiste aankoopbewijs wordt getoond.

Deze beperkte garantie is niet geldig als het product voor commerciële doeleinden wordt gebruikt, of bij schade door een ongeluk, natuurramp, verkeerd gebruik, verwaarlozing of misbruik, vandalisme, onjuist gebruik van chemicaliën, blootstelling aan extreme weersomstandigheden of verwaarlozing tijdens het instellen of demonteren van het product.

Wij kunnen niet aansprakelijk worden gesteld voor de kosten van installatie, werkzaamheden of transportkosten die zich door vervanging van defecte onderdelen voordoen. Verder dekt deze beperkte garantie geen onbevoegde wijzigingen die aan het product zelf worden uitgevoerd.



2.0 Introduction

Vous venez de faire l'acquisition du EXIT Frame Pool; nous vous en félicitons!

S'amuser, être actif et jouer dehors.....

Nous faisons tout notre possible pour développer des produits sûr pour les enfants. Étant donné que nos produits sont classés comme étant des jouets, nous nous conformons aux réglementations de sécurité des consommateurs les plus rigoureuses. Avant de commercialiser nos produits, nous faisons réaliser des tests indépendants en vue d'obtenir la certification. Nous testons également en continu nos cycles de production et faisons régulièrement réaliser des tests indépendants à titre de contrôle supplémentaire. Seuls les produits qui se montrent à la hauteur de la norme EXIT Toys la plus rigoureuse sont porteurs de l'étiquette EXIT Toys.

Nous souhaitons vous remercier pour l'achat de ce produit et pour votre fidélité. Nous sommes sûrs que vos enfants s'amuseront autant que nous nous sommes amusés durant la phase de développement. Nous sommes très ouverts et preneurs de tous les commentaires et idées qui pourraient nous aider à améliorer nos produits et à en développer de nouveaux. Vous êtes invités à nous envoyer vos idées à info@exittoys.com.

Découvrez le monde de EXIT Toys, ses produits de divertissement branchés et ses nouveautés sur www.exittoys.com.

L'équipe EXIT Toys.

3.0 RÈGLES IMPORTANTES DE SÉCURITÉ



AVERTISSEMENT: O Pour augmenter l'agrément de votre piscine et protéger la sécurité des personnes dans et autour de la piscine, **RESPECTEZ TOUJOURS STRICTEMENT** les instructions de sécurité et de maintenance suivantes

- 1). Il est de la responsabilité du propriétaire de la piscine d'identifier et de respecter toutes les lois locales et nationales concernant la sécurité des piscines hors sol **AVANT** d'installer ou d'utiliser la piscine. Elles comprennent, mais ne se limitent pas à, des lois sur : les terrasses, les clôtures, les barrières, les couvercles, les échelles de piscine, l'éclairage et les équipements de sécurité exigés. Veuillez consulter les autorités locales pour vous assurer de la conformité.
- 2). Ne laissez pas les enfants sans surveillance dans la piscine. Assurez-vous toujours qu'au moins un adulte responsable encadre tous les enfants et en particulier ceux qui ne savent pas nager, **À CHAQUE INSTANT**. Ne nagez jamais / ne vous baignez jamais tout seul.
- 3). Ne laissez **JAMAIS** personne plonger ou sauter dans la piscine. N'entrez jamais dans la piscine depuis une terrasse ou une autre surface surélevée. Le niveau d'eau dans votre piscine est extrêmement peu profond et n'est pas adapté à ces activités. Ne pas respecter ces instructions peut entraîner de graves blessures voire la mort.
- 4). N'autorisez pas les enfants ou les adultes à participer à des « bagarres » ou à d'autres activités ou sports agressifs dans ou autour de la piscine. Ne pas respecter cette directive peut causer de graves blessures pour les personnes dans et autour de la piscine.
- 5). Conservez toujours l'équipement de sécurité approprié de la piscine dans une zone facilement accessible à proximité de votre piscine. Signalez de manière claire les numéros de téléphone de secours ainsi que les bulletins de renseignements et les règles de sécurité (telles que « Défense de sauter et de plonger » et « Ne pas nager seul » N'autorisez pas les baigneurs dans la piscine si la zone n'est pas suffisamment lumineuse ou éclairée.
- 6). Tous les filtrages sont conformes à la norme d'installation NF C 15-100 qui spécifie que tous les équipements électriques situés à moins de 3,50 m du bassin et avec un accès libre doivent avoir une alimentation basse tension de 12 V. Tous les équipements électriques alimentés en 220 V doivent se situer à au moins 3,50 mètres du bord du bassin. Consultez le fabricant en cas de changement d'un ou plusieurs éléments du système de filtrage (pour le marché français).
- 7). La sécurité des enfants dépend entièrement de vous ! Les enfants de moins de 5 ans sont exposés au danger maximal. Les accidents n'arrivent pas toujours aux autres ! Veuillez le garder à l'esprit à tout moment !
- 8). Surveillez et agissez :

- Désigner une personne responsable de la sécurité.
 - La surveillance des enfants doit être rapprochée et constante ;
 - Désignez un seul responsable de la sécurité ;
 - Renforcez la surveillance lorsqu'il y a plusieurs utilisateurs dans la piscine ;
 - Apprenez à nager à vos enfants dès que possible ;
 - Mouillez nuque, bras et jambes avant d'entrer dans l'eau ;
 - Apprenez les gestes qui sauvent et surtout ceux spécifiques aux enfants ;
 - Interdisez le plongeon ou les sauts en présence de jeunes enfants ;
 - Interdisez la course et les jeux vifs aux abords de la piscine ;
 - N'autorisez pas l'accès à la piscine sans gilet ou brassière pour un enfant ne sachant pas bien nager et non accompagné dans l'eau ;
 - Ne laissez pas de jouets à proximité et dans le bassin qui n'est pas surveillé ;
 - Maintenez en permanence une eau limpide et saine ;
 - Stockez les produits de traitement d'eau hors de la portée des enfants ;
- 9). Prévoyez :
- Téléphone accessible près du bassin pour ne pas laisser vos enfants sans surveillance quand vous téléphonez ;
 - Bouée et perche à proximité du bassin ;
- 10). Par ailleurs, certains équipements peuvent contribuer à la sécurité :
- Barrière de protection dont le portail sera constamment maintenu fermé (par exemple une haie ne peut être considérée comme une barrière) ;
 - Couverture de protection manuelle ou automatique correctement mise en place et fixée ;
 - Détecteur électronique de passage ou de chute, en service et opérationnel ;
- mais ils ne remplacent en aucun cas une surveillance rapprochée ;
- 11). En cas d'accident :
- Sortez l'enfant de l'eau le plus rapidement possible ;
 - Appelez immédiatement du secours et suivez les conseils qui vous seront donnés ;
 - Remplacez les habits mouillés par des couvertures chaudes ;
- 12). Mémorisez et affichez près de la piscine les numéros de premiers secours :
- Pompiers : (18 pour la France) ;
 - SAMU : (15 pour la France) ;
 - Centre antipoison ;
- 13). Interdire l'accès au bassin en cas de détérioration du ou des système(s) de filtration :
- 14). Ne pas plonger ;
- 15). Ne pas marcher sur la margelle ;
- 16). Avertissement : Ne mettez jamais la piscine vide à l'air libre.

EMPÊCHER LES NOYADES 	AVERTISSEMENT
Observez étroitement les enfants qui se trouvent <i>dans ou à proximité</i> de cette piscine. Les enfants de moins de 5 ans présentent le risque le plus élevé de noyade.	

Restez à l'écart des dispositifs d'évacuation et d'aspiration 	AVERTISSEMENT
Vos cheveux, votre corps et vos bijoux peuvent être aspirés dans l'évacuation. Vous pourriez être maintenu sous l'eau et vous noyer !	

NE PAS PLONGER ! 	AVERTISSEMENT
Vous pouvez vous rompre le cou et rester paralysé !	

4.0 SÉLECTION DU SITE

AVERTISSEMENT: Les piscines installées sur des surfaces insuffisamment de niveau sont soumises à des fuites, à la formation d'irrégularités, ou à l'effondrement, ce qui peut entraîner des dommages matériels ou des blessures graves pour les personnes à l'intérieur ou autour de la piscine !

AVERTISSEMENT: N'utilisez pas de sable pendant le processus d'installation. S'il apparaît qu'il y a besoin d'utiliser un « agent de nivellement », votre site d'installation est probablement inadapté. **NE PAS RESPECTER CET AVERTISSEMENT PEUT CAUSER DE GRAVES BLESSURES.**

ATTENTION: Veuillez choisir soigneusement votre zone d'installation car la pelouse et la végétation souhaitée sous la toile de sol (le cas échéant) mourra. De plus, essayez d'éviter d'installer la toile de sol (le cas échéant) dans des zones sujettes à des espèces de plantes et de mauvaises herbes agressives, car elles peuvent pousser à travers la toile de sol (le cas échéant).

ATTENTION: La piscine doit être accessible à une prise CA 110 ou 230 V protégée par un disjoncteur différentiel de fuite à la terre (DDFT). La piscine ne doit pas être installée à moins de 3 mètres de la source d'alimentation, mais pas au-delà de la longueur du cordon de la pompe filtrante. En aucun cas une rallonge électrique ne doit être utilisée pour étendre la portée du raccordement.

Il est absolument essentiel de sélectionner un site adapté pour votre piscine AVANT d'essayer de la remplir avec de l'eau. Veuillez sélectionner un site d'installation qui respecte strictement les directives suivantes :

Guide 1. Assurez-vous que la zone est ferme, plane (aucune bosse ou butte de terre) et extrêmement horizontale, avec une déclivité ne dépassant pas 3° de pente en tout point de la zone d'installation.

Guide 2. Assurez-vous que la surface que vous avez choisie pour mettre en place la piscine est complètement exempte de bâtons, de pierres, d'objets tranchants ou d'autres débris étrangers.

Guide 3 . Sélectionnez une zone qui n'est pas directement sous les lignes électriques aériennes ou les arbres. De plus, assurez-vous que la zone d'installation de la piscine ne contient pas de canalisations, de lignes ou de câbles souterrains d'aucune sorte.

Guide 4. Une toile de sol permet de protéger le liner de la piscine des dommages dus aux mauvaises herbes, aux objets pointus et aux débris.

Guide 5. Si possible, choisissez un emplacement ouvert de votre propriété qui est exposé à la lumière directe du soleil. Ceci vous permettra de chauffer votre piscine.

Sol plat, horizontal CORRECT

Sol bosselé, en pente-INCORRECT



5.0 INSTALLER LA PISCINE

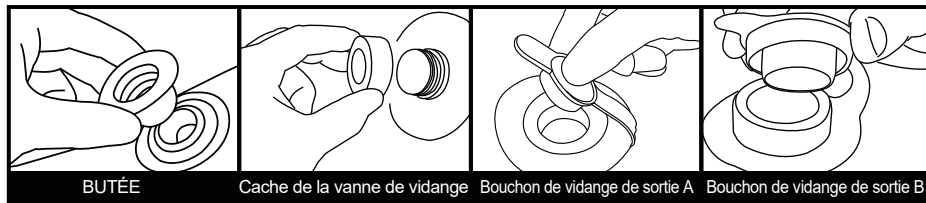
IMPORTANT: Ne commencez pas le montage si des pièces sont manquantes. Pour des pièces de rechange, appelez le numéro de téléphone du Service client dans votre région. Le nombre de personnes nécessaire pour le montage: Au moins 2 personnes. Le temps indicatif de réalisation globale hors préparation du terrain et hors mise en eau: 45 ~60 minutes.

Étape 1. PRISE EN COMPTE DE TOUTES LES PIÈCES.

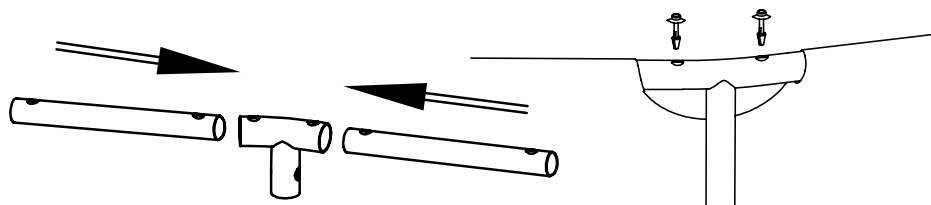
Retirez toutes les pièces du/des carton(s) et placez-les au sol, à l'emplacement où elles doivent être assemblées. Vérifiez chaque pièce selon la « RÉFÉRENCE DES PIÈCES » 1.0. Assurez-vous que toutes les pièces à assembler sont prises en compte.

Étape 2. INSTALLEZ LE CACHE ET LE BOUCHON DES SOUPAPES DE VIDANGE

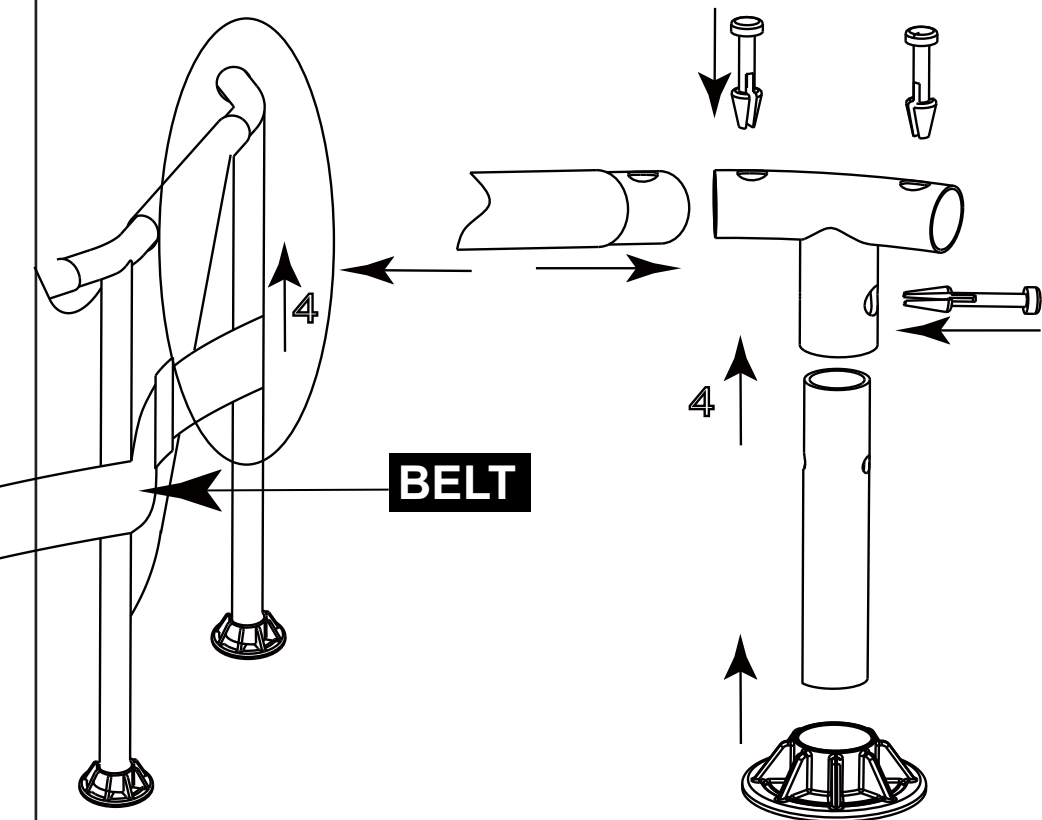
Assurez-vous que le bouchon de vidange extérieur est inséré dans le capuchon de vidange extérieur et que le cache de la soupape de vidange est vissé fermement. Insérez les trous de raccordement avec les bouchons. (Le bouchon de vidange de sortie change en fonction des différentes tailles de piscine.)



Étape 3. INSTALLEZ LA POUTRE HORIZONTALE À TRAVERS LE MANCHON



Étape 4. installer les pièces de pied
Étape 5. INSTALLEZ LE RACCORD EN T

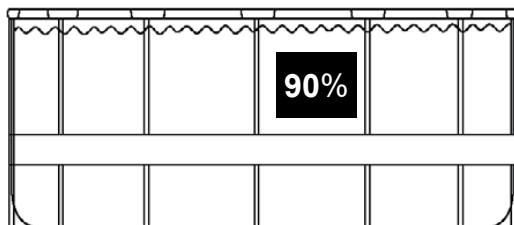


Étape 6. REMPLIR LA PISCINE D`EAU

AVERTISSEMENT: Ne laissez pas la piscine sans surveillance lors de son remplissage d'eau.

AVERTISSEMENT: Si plus d'1 à 2 pouces d'eau s'accumule sur un côté avant que vous ne commenciez à remplir au centre. La piscine n'est pas assez horizontale, ce qui doit être corrigé

! Vous devez retirer le bouchon de vidange, vider complètement l'eau, démonter complètement la piscine, localiser la piscine sur une surface plane et répéter les instructions d'installation.



AVERTISSEMENT: NE REMPLISSEZ PAS TROP car cela pourrait entraîner l'effondrement de la piscine. En cas de pluie importante, vous devrez peut-être vider de l'eau pour vous assurer que le niveau est correct.

6.1. Assurez-vous que le raccord de vidange est solidement inséré et que le capuchon est en place. Commencez à remplir la piscine d'eau. Dès qu'environ 1 pouce d'eau est sur le fond, arrêtez de remplir et lissez les plis sur le fond de la piscine. Retirez la paroi extérieure du bord supérieur, sur tout le fond de la piscine, afin qu'il se remplisse de manière homogène.

6.2. Continuez à remplir la piscine jusqu'à ce que la de niveau d'eau.

6.0 DÉMONTAGE ET STOCKAGE

AVERTISSEMENT: Ne laissez pas vos enfants se tenir sur le pli du bas et face à la sortie de l'eau pendant la vidange. Le courant de l'eau peut emporter vos enfants.

AVERTISSEMENT: La piscine doit être stockée dans un endroit frais et sec, sans objet pointu autour ni objets lourds situés au-dessus, ce qui peut endommager la piscine.

Étape 1. Si vous avez une pompe filtrante, assurez-vous que la source électrique de la pompe filtrante a été débranchée.

Étape 2. Vérifiez que le bouchon de vidange est inséré fermement à l'intérieur de la piscine.

Étape 3. Attachez votre tuyau d'arrosage au connecteur de la soupape de vidange et placez l'autre extrémité du tuyau dans une zone où l'eau peut s'écouler en toute sécurité, telle qu'un collecteur d'eaux pluviales ou un caniveau. N'oubliez pas que vu que l'eau trouve toujours son propre niveau, l'extrémité du tuyau doit être moins élevée que la piscine pour assurer une vidange complète.

Étape 4. Si vous avez une pompe filtrante, insérez le bouchon dans les dispositifs d'entrée et de sortie, à l'intérieur de la piscine, puis débranchez les tuyaux de la pompe filtrante.

Étape 5. Fixez le connecteur de la soupape de vidange à la sortie de vidange en tournant le connecteur dans le sens des aiguilles d'une montre.

Étape 6. Ouvrez le bouchon de vidange à l'intérieur de la piscine et l'eau commence à s'évacuer immédiatement.

Étape 7. Débranchez le tuyau et le connecteur de la soupape de vidange dès que terminé.

Étape 8. Remettez le bouchon de vidange à l'intérieur de la piscine.

Étape 9. Assurez-vous que le liner de la piscine a complètement séché avant de plier la piscine pour un stockage à long terme. Laisser la piscine exposée à la lumière du soleil pendant quelques heures nettoie et accélère le processus de séchage et facilite le pliage de la piscine pour son stockage. (N'essayez jamais de plier ou de ranger une piscine qui n'est pas complètement sèche car cela pourrait entraîner une prolifération de moisissure pendant que la piscine est stockée).

Étape 10. N'oubliez pas qu'un stockage correct hors saison est crucial pour protéger votre investissement dans votre piscine (en particulier en hiver). Une fois vidée et sèche, votre piscine doit être soigneusement pliée et enveloppée dans un tapis de sol (le cas échéant) ou un autre élément de protection similaire de type bâche. La piscine et tous les accessoires applicables tels que la pompe, le couvercle, le tapis de sol, l'échelle, les tuyaux, les brides de fixation et la quincaillerie doivent être conservés ensemble et stockés à l'intérieur, dans un emplacement raisonnablement chaud, sec et résistant à l'eau.

6.1 INSTRUCTIONS DE PLIAGE

Avant le pliage, il est préférable de sécher complètement toutes les pièces et la piscine en les laissant au soleil pendant environ 1 heure (IMG.1). Puis appliquez du talc pour empêcher le vinyle de rester collé.

Étape 1. Veuillez plier les bords de la protrusion à l'intérieur pour obtenir une forme rectangulaire. (PIC. 2).

Étape 2. Pliez chaque moitié du rectangle pour obtenir une forme rectangulaire plus petite (PIC. 3).

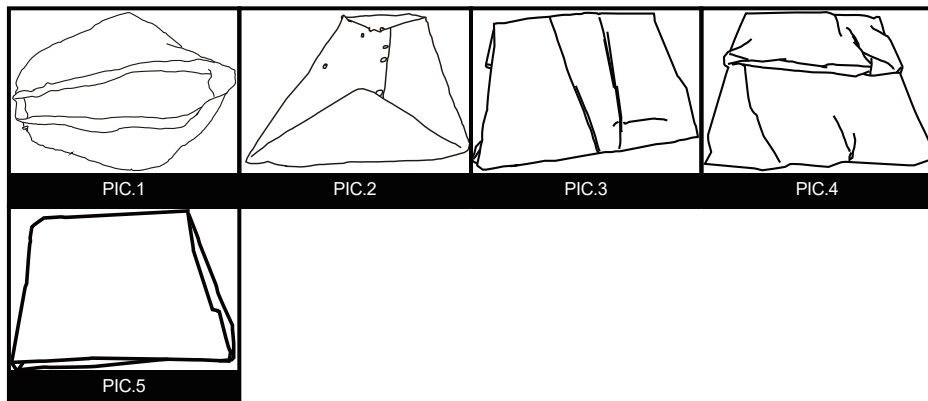
Étape 3. Pliez chaque extrémité vers l'arrière. (PIC. 4).

Étape 4. Pliez ensemble les extrémités restantes pour créer un dernier rectangle (PIC. 5).

CONSEIL 1. Veuillez retirer l'air à l'intérieur pour rendre la piscine pliée fine et plate lors de chaque pliage.

CONSEIL 2. L'emballage d'origine peut être utilisé pour le stockage.

7.0 MAINTENANCE ET SOIN DE L'EAU



AVERTISSEMENT: Le cas échéant, la pompe filtrante incluse avec votre piscine est conçue pour retirer les saletés et les autres petites particules de l'eau de votre piscine. Cependant, pour maintenir l'eau de la piscine parfaitement claire, exempte d'algues et sans bactérie nocive, il est TRÈS IMPORTANT DE MENER UN RÉGIME CONSTANT DE TRAITEMENT CHIMIQUE. Contactez votre détaillant local de fournitures de piscines pour des conseils sur l'utilisation sûre et efficace du chlore, du choc, de l'algicide et d'autres produits chimiques.

AVERTISSEMENT: Pour éviter une irritation de la peau et des yeux, voire des blessures aux baigneurs, n'ajoutez jamais de produits chimiques dans la piscine pendant qu'elle est occupée. N'ajoutez jamais de produits chimiques ou de substances dans votre piscine si vous ne pouvez pas vérifier la quantité exacte ou le type à ajouter dans l'eau. Consultez un détaillant en fournitures de piscines pour des instructions et des directives spécifiques concernant l'utilisation de produits chimiques dans votre piscine.

AVERTISSEMENT: Il est vivement recommandé que les propriétaires de piscine testent fréquemment l'eau de leur piscine pour s'assurer que le pH et la concentration en chlore de l'eau sont optimaux pour une baignade sûre et agréable pendant toute la saison. Veuillez consulter votre détaillant en fournitures de piscines pour obtenir un kit d'essai adapté et des instructions sur son utilisation.

AVERTISSEMENT: Le non-respect des consignes d'entretien peut engendrer des risques graves pour la santé, notamment celle des enfants.

Ce produit est conçu pour être une piscine saisonnière stockable. Si vous habitez dans une zone tempérée où la piscine ne sera pas utilisée toute l'année, il est **FORTEMENT RECOMMANDÉ** de vider votre piscine, de la nettoyer et de la sécher minutieusement et de le stocker dans un endroit protégé hors saison. Cela permettra de prolonger la durée de vie de votre piscine et d'éviter qu'un danger ne se développe alors que la piscine n'est pas en cours d'utilisation. Pendant la saison d'utilisation du kit de piscine, le système de filtration (le cas échéant) doit être mis en service tous les jours, suffisamment longtemps pour garantir au moins un renouvellement complet du volume d'eau.

Afin de conserver l'eau de votre piscine propre et hygiénique pendant toute la saison, veuillez respecter étroitement les directives suivantes :

1. HL'utilisation appropriée et suivie de produits chimiques de base pour piscines est nécessaire pour maintenir l'équilibre de pH approprié dans l'eau de votre piscine. De plus, l'application de produits chimiques permet d'empêcher le développement de bactéries nocives ou d'algues dans votre piscine et aide votre pompe filtrante à conserver votre eau cristalline. Les produits chimiques pouvant être nécessaires pour votre piscine comprennent mais ne sont pas limités à :

- 1) Chlore en tablettes, en granulés ou liquide : Désinfecte l'eau de la piscine et neutralise le développement des algues.
- 2) Produits chimiques d'ajustement du pH : Ils sont utilisés pour corriger le niveau du pH et rendre l'eau plus ou moins acide.
- 3) Algicides : Ces produits chimiques sont formulés pour retirer les algues.
- 4) « Choc » (Super chlorinateur) : Élimine certains composants organiques et d'autres combinaisons pouvant affecter la clarté de l'eau.

Afin d'obtenir des détails spécifiques sur l'utilisation des produits chimiques, veuillez consulter un détaillant local de fournitures de piscines et lui fournir le volume d'eau spécifique de votre piscine et, si souhaité, un échantillon de l'eau de votre piscine. Ceci lui permettra de vous renseigner correctement sur : 1) quels produits chimiques acheter, 2) quelles quantités de produits chimiques acheter et 3) comment utiliser des produits chimiques spécifiques en toute sécurité et efficacement.

2. Ne laissez jamais le chlore entrer en contact direct avec le liner de la piscine jusqu'à ce qu'il se soit complètement dissous. Cela signifie que le chlore en granulés ou en tablettes est d'abord dissous dans un seau d'eau avant de l'appliquer à l'eau de la piscine, de même, le chlore liquide est versé lentement et régulièrement dans l'eau de la piscine depuis de nombreux emplacements autour du périmètre de la piscine.

DANGER : N'ajoutez JAMAIS de l'eau à des produits chimiques. À LA PLACE, ajoutez toujours les produits chimiques à l'eau. De même, ne mélangez jamais des produits chimiques séparés ensemble, ajoutez plutôt les produits chimiques séparément

dans la piscine et laissez-les circuler dans toute la piscine avant d'ajouter des types supplémentaires de produits chimiques.

3. Nous vous recommandons d'acheter un kit de test et de tester fréquemment l'eau de votre piscine pour vous assurer que l'équilibre de votre pH et les niveaux de chlore sont optimaux. Votre détaillant local de fournitures de piscines peut fournir des informations sur l'achat et l'utilisation du kit de test le plus adapté à vos besoins.

REMARQUE : Les niveaux excessifs de chlore ou les niveaux faibles (acides) de pH peuvent endommager le liner de votre piscine, veuillez donc prendre des actions correctives dès que possible si le test indique l'un des deux états. Les tâches de retrait des débris plus importants de votre piscine et de maintenir l'intérieur du liner de votre piscine propre sont simplifiées par l'utilisation d'un Kit de maintenance de piscine Prompt Set, qui comprend une écumoire à feuilles et un aspirateur alimenté par le tuyau d'arrosage. Les Kits de maintenance sont inclus en tant qu'élément en supplément dans les systèmes de piscines de plus grandes dimensions, et peuvent également être achetés séparément en tant qu'accessoires. Veuillez contacter votre centre local de service après-vente si vous souhaitez des conseils sur les réparations pendant le cycle de vie du kit de piscine.

4. Le cas échéant, vérifiez la cartouche de votre pompe filtrante toutes les deux semaines (ou plus fréquemment pendant les périodes d'utilisation intensive) pour vérifier si elle doit être nettoyée ou remplacée. Si votre cartouche ne présente plus une couleur blanche, essayez de la nettoyer en la pulvérisant avec un jet d'eau fort à l'aide de votre robinet d'arrosage. Si votre cartouche ne peut pas être nettoyée de cette façon, elle doit être remplacée. Ne pas nettoyer et / ou remplacer fréquemment vos cartouches affecte l'efficacité de votre pompe filtrante et peut réduire sa durée de vie.

5 ASi votre système de piscine comprend un couvercle, essayez de conserver votre piscine couverte à tout moment quand elle n'est pas utilisée. Ceci permet d'empêcher le vent et les autres éléments de déposer des saletés et des débris dans votre piscine, et empêche également l'eau de pluie en excès de trop remplir votre piscine.

6. Rappelez à votre famille et à vos amis de toujours arroser au tuyau ou de rincer les saletés ou l'huile solaire de leurs mains, leurs pieds et leur corps avant d'accéder à la piscine.

7. Il est nécessaire de contrôler les boulons et la quincaillerie de la piscine (par ex. tache de rouille) dès que possible.

8. Une fois que votre piscine a été remplie d'eau pour la saison, notez si votre piscine devient trop remplie en raison de l'eau de pluie ou d'un remplissage trop important accidentel. Si cela se produit, il est important de vidanger ou de vider l'excès d'eau dès que possible. S'il s'agit d'une piscine à anneau gonflable, le niveau d'eau ne doit jamais être supérieur au bord inférieur de l'anneau gonflable.

8.0 DÉPANNAGE

PROBLÈME	DESCRIPTION	CAUSE	REMÈDE
EAU COLORÉE	<ul style="list-style-type: none"> L'eau devient bleue, marron ou noire lorsqu'elle est traitée pour la première fois avec du chlore. 	<ul style="list-style-type: none"> Le chlore oxyde les éléments minéraux dans votre eau. Ceci se produit couramment avec de l'eau de plusieurs sources. 	<ul style="list-style-type: none"> Ajustez le pH au niveau recommandé. Faites fonctionner le filtre jusqu'à ce que l'eau soit claire. Nettoyez régulièrement la cartouche.
PARTICULES EN SUSPENSION DANS L'EAU	<ul style="list-style-type: none"> L'eau a un aspect « laiteux » or sombre. 	<ul style="list-style-type: none"> « Eau calcaire » en raison d'un pH élevé. La chloration n'est pas adéquate. Débris étrangers dans l'eau. Les baigneurs ne nettoient pas leurs pieds avant d'entrer dans la piscine. 	<ul style="list-style-type: none"> Ajustez le pH. Identifiez avec un détaillant de fournitures de piscines le traitement d'eau correct. Assurez le niveau approprié de chlore. Nettoyez ou remplacez votre filtre. Retirez la saleté en pulvérisant avec un tuyau à haute pression avant d'entrer.
FAIBLE NIVEAU D'EAU PERSISTANT	<ul style="list-style-type: none"> Il apparaît que la piscine perd de l'eau quotidiennement. 	<ul style="list-style-type: none"> Déchirure ou trou dans le liner de la piscine. Déchirure ou trou dans un tuyau de pompe filtrante. Les colliers de serrage du tuyau sont trop desserrés. Évaporation en raison des températures élevées en été. 	<ul style="list-style-type: none"> Localisez le dommage et réparez-le avec le kit de réparation inclus. Réparez ou remplacez les tuyaux. Serrez tous les colliers de serrage des tuyaux. Maintenez la piscine couverte quand elle n'est pas utilisée.
ALGUES	<ul style="list-style-type: none"> L'eau a une teinte verdâtre. Des taches vertes, marron ou noires apparaissent sur le liner de la piscine. Le fond de la piscine est glissant et/ou une odeur désagréable est présente. 	<ul style="list-style-type: none"> Des algues sont présentes. 	<ul style="list-style-type: none"> Appliquez le traitement « choc » (super chlorinateur). Vérifiez le pH et ajustez-le à un niveau approprié selon votre détaillant local de fournitures de piscines. Passez l'aspirateur ou frottez légèrement le liner de la piscine. Testez régulièrement l'eau pour maintenir des niveaux de chlore appropriés.
L'EAU DE LA PISCINE EST FROIDE	<ul style="list-style-type: none"> L'eau ne se réchauffe pas à une température de baignade confortable. 	<ul style="list-style-type: none"> La piscine a été installée dans une zone excessivement ombragée ou bordée d'arbres. La chaleur s'échappe de l'eau de la piscine. 	<ul style="list-style-type: none"> Déplacez la piscine dans un endroit plus ouvert où elle pourra bénéficier d'une exposition maximale à la lumière du soleil pendant les heures de pic de lumière du soleil. Maintenez votre piscine couverte quand elle n'est pas utilisée.

9.0 GARANTIE LIMITÉE

Nous garantissons tous les composants contenus dans cette piscine (à l'exception de l'unité de pompe filtrante) contre les défauts de matières et de fabrication dans le cadre d'une utilisation normale, pour une période de 90 jours à compter de la date d'achat pour le propriétaire initial uniquement.

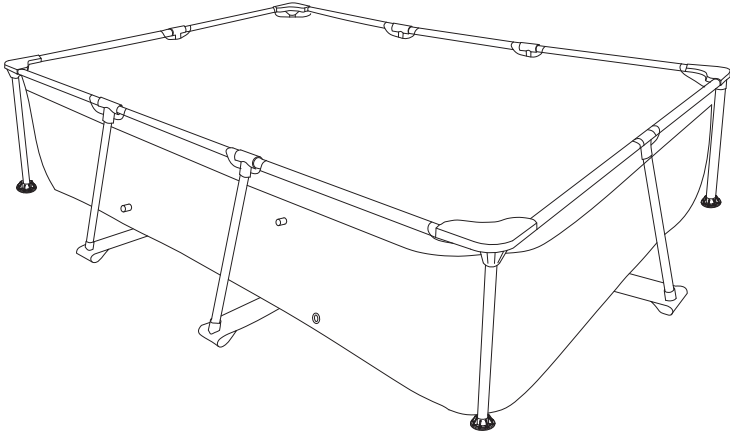
Si certains des composants ont été remplacés, endommagés ou mal utilisés par le consommateur, la garantie correspondant à ces composants est invalidée. Dans cette situation, vous êtes tenu informé du coût des pièces de rechange et des frais de traitement.

Si un défaut de fabrication vérifiable est détecté au cours de la période appropriée, nous nous engageons à réparer ou à remplacer, à notre discrétion, tout produit sous garantie pourvu qu'une preuve d'achat adéquate ait été présentée.

Cette garantie limitée n'est pas valide si le produit est utilisé à des fins commerciales, ou si le dommage est causé par un accident, une catastrophe naturelle, une utilisation abusive du consommateur, une négligence ou des mauvais traitements, des actes de vandalisme, une mauvaise utilisation de produits chimiques, une exposition à des conditions météorologiques extrêmes ou une négligence au cours de la mise en place ou du démontage du produit.

Nous ne pouvons pas être tenus responsables des frais d'installation, de main d'œuvre ou de transport, engagés en raison du remplacement des pièces défectueuses. Cette garantie limitée, en outre, ne couvre pas les modifications non autorisées du produit.





Contact:
Dutch Toys Group
Edisonstraat 83, 7006RB, Doetinchem , the Netherlands
P.O. Box 369, 7000AJ, Doetinchem, the Netherlands

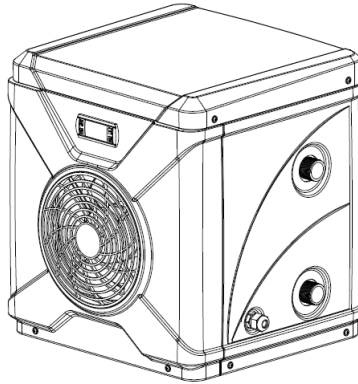
info@exittoys.com
www.exittoys.com

EXIT is a registered trade mark of Dutch Toys Group



User manual
Gebrauchsanweisung
Gebruikshandleiding
Mode d'emploi

SWIMMING POOL MINI HEAT PUMP



Important safety rules: Before installing and using this product read, understand, follow all instructions carefully and keep it for future reference!

Wichtige sicherheitsregeln: Bevor Sie dieses Produkt installieren und verwenden lesen, verstehen und beachten Sie sorgfältig alle anweisungen, und für künftige bezugnahme aufbewahren!

Belangrijke veiligheidsvoorschriften: Voor installatie en gebruik, zorg dat u alle instructies aandachtig leest, begrijpt, naleeft en bewaar dit document voor latere inzage.

Règles importantes de sécurité: Lisez, comprenez et suivez attentivement toutes les instructions avant d'installer et d'utiliser ce produit! Conserver pour consultation ultérieure!



4

English



5

Deutsch



20

Nederlands



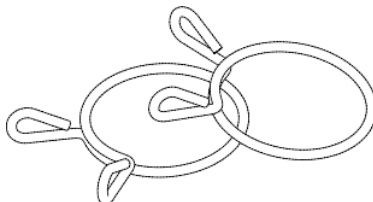
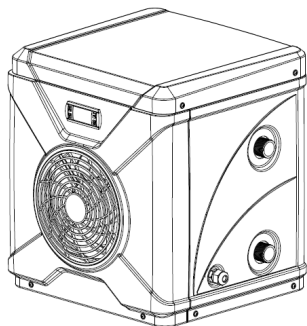
35

Français



50

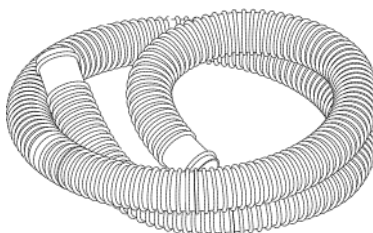
1.0 Part reference



HP1002 x2



HP1001 x2



HP1003 x1

NOTE: Drawing for illustration purpose only. Actual product may vary. Not to scale. Before assembling your p, layout and review the contents to become familiar with all the parts you will be using during the assembly:

HINWEIS: Die Zeichnungen dienen nur der Illustration. Das tatsächliche Produkt könnte etwas anders aussehen. Nicht maßstabsgetreu. Bevor Sie Ihren Pool zusammenbauen, breiten Sie den angelieferten Inhalt aus und überprüfen Sie ihn, um sich mit allen Teilen, die Sie während der Montage benötigen, vertraut zu machen:

OPMERKING: de tekening is uitsluitend bedoeld voor illustratiedoeleinden. Het werkelijke product kan verschillen. Niet volgens schaal. Voordat u het zwembad monteert, moet u de inhoud openleggen en controleren zodat u de onderdelen die u bij de montage zult gebruiken, leert kennen:

REMARQUE : Dessin à but d'illustration uniquement. Le produit réel peut varier. N'est pas à l'échelle. Avant de monter votre piscine, disposez et passez en revue le contenu pour vous familiariser avec toutes les pièces que vous utiliserez pendant le montage.hIN



2.0 Introduction

Congratulations on choosing an EXIT Toys mini heat pump!

Have fun, be active and play outdoors.....

That's what keeps driving us to develop innovative, quality toys for cool kids and parents.

We do everything possible to develop safe products for children. As our products are classed as toys, we comply with the toughest consumer safety regulations. Before launching our products onto the market, we have independent tests carried out for certification. We also continuously test our production runs and periodically have independent tests performed again as a further check. Only products which live up to the highest EXIT Toys standard are marked with and recognized by the EXIT-brand.

"We want to thank you for your custom and your confidence in this product. We're sure your kids will have as much fun as we did during development. Being open-minded, we really appreciate all comments and ideas which will help us improve our products or develop new ones. You are invited to send your ideas to us at info@exittoys.com"

Please visit www.exittoys.com and discover more cool new products.

The EXIT Toys team

3.0 Guidelines for safe use



Attention: This manual includes all the necessary information with the use and the installation of your heat pump. The installer must read carefully this manual and attentively follow the instructions during the implementation and maintenance. The installer is responsible for the installation of this heat pump and should follow all the instructions that the manufacturer regulates in actual application. Improper installation against the manual might cause severe safety accidents and cause your heat pump out of guarantee provided by your supplier. The manufacturer declines any responsibilities for the damages caused by the users, objects and the errors due to installation that disobeys the manual's guidance. Any use that without conformity with the origin of its manufacturing will be regarded as dangerous.

- 1). Please always keep the heat pump at the places that well ventilated and away from anything which could cause fire.
- 2). Don't weld the pipe if there is refrigerant inside. Please keep the heat pump out of the confined space when make gas charge.
- 3). Please always empty the water in your heat pump during winter time or when the ambient temperature drops below zero, or else the titanium exchanger will be damaged because of being frozen, in such case, your warranty will be lost.
- 4). Please always cut off the power supply, when opening cabinet of the heat pump for maintenance or repairmen.
- 5). Please well keep the display controller in a dry area to protect it from being damaged by water or moisture.
- 6). Action of gas charge must be conducted by the professional with R32 operating license.

WARNING: These product warnings, instructions and safety rules provided with the product represent some common risks of water recreation devices and do not cover all instances of risk and danger. Please use common sense and good judgment when enjoying any water activity.

4.0 Installation and connection

ATTENTION: Please pay attention to the following rules when installing the heat pump:

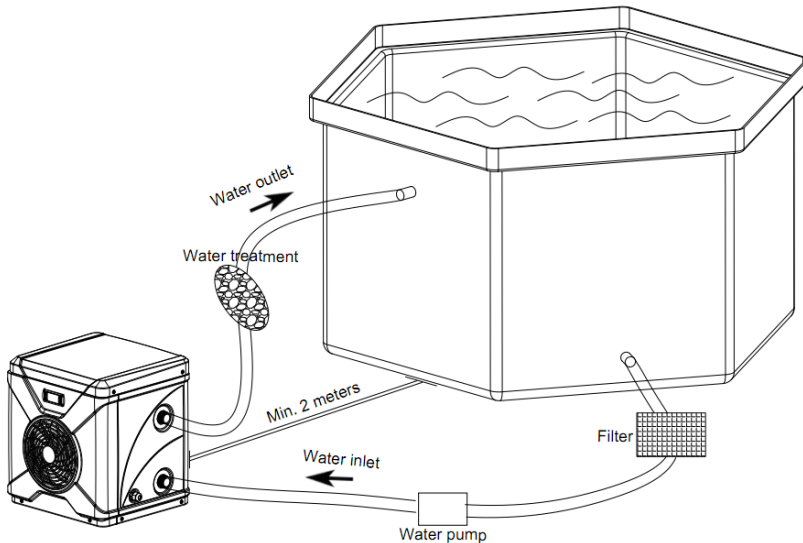
- 1). Any addition of chemicals must be carried out at the piping **located downstream** from the heat pump.
- 2). Always hold the heat pump upright. If it has been held at certain angle more than 30°, wait at least 24 hours before starting the heat pump.

4.1 Location of your heat pump

The heat pump will work properly in any desired location as long as the following three factors are present:

- 1). Fresh air;
- 2). Electricity;
- 3). Swimming pool water

The unit may be installed in virtually any outdoor location as long as the specified



minimum distances to other objects are maintained (see drawing below). Please consult your installer for installation with an indoor pool. Installation at a windy location does not present any problem at all, unlike the situation with a gas heater.

ATTENTION: Never install the heat pump in a closed room with limited air volume in which the air discharged from the heat pump will be reused, or close to shrubbery that might block the air inlet. Such locations impair the continuous supply of fresh air,

may reduce the running efficiency and possibly prevent sufficient heat output.

4.2 Initial operation

Note: In order to heat your pool water, the water pump must run firstly to make the water circulated through the heat pump. Your heat pump will not start up if the water is not circulating.

4.3 Hose connection

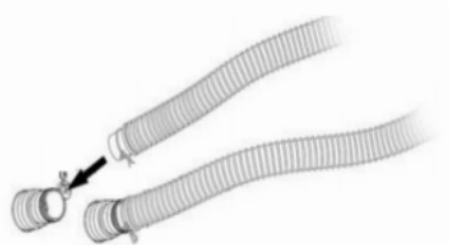
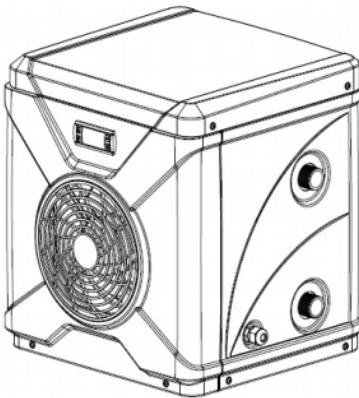
Note:

The upper connection port at heat pump's right side is for water outlet, and the lower port is for water inlet.

4.4 Electrical connection

Step I:

Install the pipe clamps



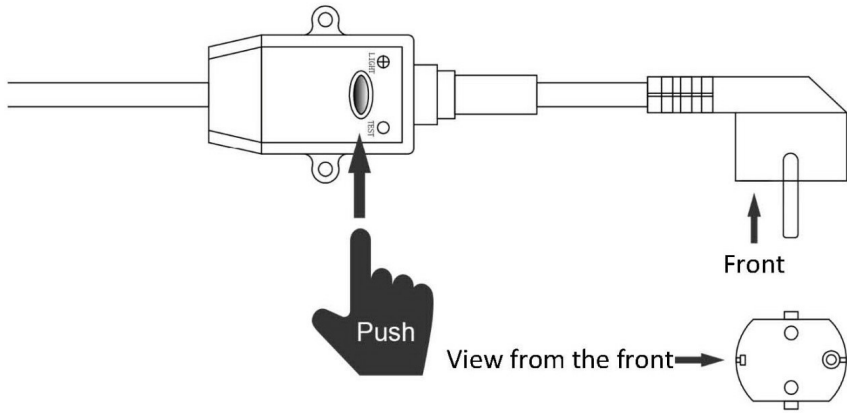
Step II:

Connect the hoses to heat pump

Before connecting the heat pump, make sure that the supply voltage matches the operating heat pump's voltage. There's RCD plug that equipped with power cable, it help to offer a full electrical protection.

When all connections have been completed and checked, carry out the following procedure:

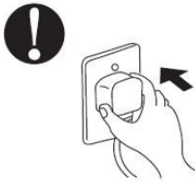
- 1). Switch on the water pump. Check for leakage and verify that water is flowing incoming and outgoing to the swimming pool.



⚠ ATTENTION:

Make sure the power plug is secured

If the plug is not secure, it may cause an electric shock, over-heating or fire



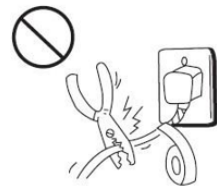
Never pull out the power plug when your heat pump is running

Such improper operation may cause an electric shock or a fire due to over-heating.



Never use damaged electric wires or unspecified electric wires.

Otherwise it may cause an electric shock or a fire.



- 2). Connect power to the heat pump and press the **ON/OFF** button on the control panel. The heat Pump will start up after the time delay expires (see below).
- 3). After a few minutes, check whether the air blowing out of the unit is cool (The mini heat pump can only make heating, when starts up, the running mode is heating as default).
- 4). When turn off the water pump, the unit should also turn off automatically.

Depending on the initial temperature of the pool water and ambient air temperature, it may take long time to heat the water to your desired temperature. An appropriate

swimming pool cover can dramatically reduce the heating time and preserve the heat from losing;

Time delay - The heat pump has a built-in 3-minute start-up delay to protect the circuitry and avoid excessive restarting. The unit will restart automatically after this time delay expires.

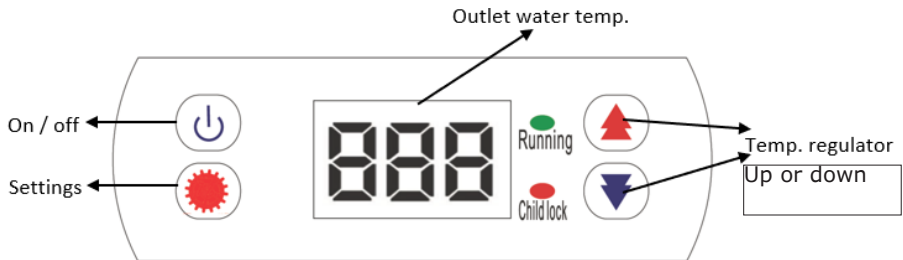
4.5 Condensation

The air suctioned into the heat pump will be cooled to be a very low temperature by the evaporation process of your heat pump's refrigerant, at its heating mode. This may cause condensation on fins of the evaporator, which might be as much as several liters per hour at high relative humidity. Sometimes users may treat this phenomenon as water leakage, while this is quite normal and no need to do anything.

5.0 Operation of the controller

5.1 Buttons of the controller

When the heat pump is running, the LED display shows the water outlet temperature. LED 1 is on when compressor is running. LED 2 is on if the keys are locked to avoid children's mis-operation. When the heat pump is switched off, it displays "OFF" on the controller LED display. When the heat pump is switched off, it shows "OFF" on the LED display.



5.2 Turn on/off the heat pump

Press **ON/OFF** for 3 seconds to turn on the heat pump, on the LED display it shows your setting water temperature for 5s, then show outlet water's temperature. Fan motor will start to run firstly, after 15 seconds, the compressor starts to run. Press **ON/OFF** for 3 seconds again to turn off the heat pump, compressor stops firstly, after 30 seconds the fan motor stops.

At the first time of power on, the heat pump will run to heat directly if the outgoing temp.(Tout)≤setting temp.(Tset), without considering the parameter "Temp. difference for restart activation".



When the outgoing temp. (Tout) > setting temp. (Tset) + 1 °C, the heat pump will stop to run; Till Tout ≤ Tset Temp. difference for restart activation (2 °C), the heat pump will restart. Once the compressor starts to run, it has to continue for 2 minutes before turned off; But if any error appears, there's no 2 minutes restrict. Once the compressor is turned off, there's a 3 minutes delay before next start.

Press **ON/OFF** and **SETTINGS** at the same time for 3 seconds to lock the keys; And on the contrary, to unlock the keys.

Press **ON/OFF** and **DOWN** at the same time for 3 seconds to return to factory's default settings

5.3 Water temperature setting

At running status, press **DOWN** or **UP** directly to adjust your desired water temperature (range: 10–42 °C). Press **ON/OFF** shortly to save the setting then exit.

NOTE: the heat pump can run only if the water circle/filtration system is running.

5.4 Fan motor defrosting

5.4.1 At defrosting, the compressor stops and fan motor keeps running, based on the regular time duration (Factory's default setting is 12 min.)

5.4.2 Defrosting logic:

When system detects ambient temp. ≤ 13C, (default value: 13C), and compressor total running time for heating (counted from the second of compressor starts, default value: 60 min.) reaches 60 min., it will enter regular defrosting mode: compressor stops and fan motor keeps running 12 min. (default value: 12 min.).

Once finished, the compressor will restart to heat, counting for total heating time will be returned to zero. During fan motor defrosting:

- 1). If the heat pump is switched off, it will stop to run immediately;
- 2). If any error occurs and activates system protection, it will quit defrosting and stop to run;
- 3). The system will not detect low pressure protection.

5.5 Parameter query

Press **SETTINGS** it will enter the parameter query, press **UP** or **DOWN** to choose the code d0 to d8, press **SETTINGS** again, it will show current value. And press **SETTINGS** again to return to parameter query interface. When finished, shortly press **ON/OFF** to save & exit.

Notice:

- 1). For the parameter c0 to c8, it is not authorized to set at end-users side, if actually needed, please contact your supplier;
- 2). The required sensor's spec.: 50K for discharge temp. sensor and 5K for others,

Code	Parameter	Spec. scope	Default	Remarks
d0	Ambient temp.	-20-80 °C		Actually measured value
d1	Outlet water temp.	-20-80 °C		Actually measured value
d2	Discharge temp.	-20-140 °C		Actually measured value
d4	Compressor	ON / OFF		Actually measured value
d5	Fan motor	ON / OFF		Actually measured value
d8	Low pressure switch	ON / OFF		Actually measured value

please note if users need to replace a new one, the same spec must be selected, otherwise it will not be matched with the PCB.

5.6 System protection

5.6.1 Compressor discharge over high protection

When the compressor runs, the system will check discharge temp., if detects it ≥ 105 C within 5S continuously (parameter c3 as above form displays), the system will judge it as discharge error, stop compressor and fan motor, show "E03" error code. When discharge temp. < parameter c3 - 10 °C, it will start fan motor and compressor (if remains stopped more than 3 minutes). If this error appears 3 times within 30 minutes, the system will lock on it, the 2 indication LED lights will flash together, and show error code "E03", it can be only recovered by turning off the power supply.

5.6.2 Low pressure protection

When the compressor runs for 5 minutes, if the system detects low pressure switch off within 10S continuously, it will enter this protection and show "EL" error code. When it detects low pressure switch connected, then quits this protection. If this error appears 3 times within 30 minutes, the system will lock on it, the indication LED light "Running" will flash, and show error code "EL", it can be only recovered by turning off the power supply.

5.6.3 Outgoing water temp. sensor failure

If the system detects this temp. sensor in short circuit or disconnected, it will judge this failure and show "E01" error code, then stop the heat pump for protection.

5.6.4 Ambient temp. sensor failure

If the system detects this temp. sensor in short circuit or disconnected, it will judge this failure and show "E02" error code, then stop the heat pump for protection.

5.6.5 Discharge temp. sensor failure

If the system detects this temp. sensor in short circuit or disconnected, it will judge this failure and show "E04" error code, then stop the heat pump for protection.

5.6.6 Ambient temp. over low or over high protection

5.6.6 Ambient temp. over low or over high protection
When the ambient temp. < 8 Centi-degree (C) or < 60 C, the heat pump will stop to enter protection and dispaly E00 error code.
When ambient temp. ≥ 11 C or ≤ 57 C (3C difference), the heat pump will restart.

5.6.6 Auto restart

This parameter can be pre-set, the system will save it always; If the heat pump power supply is cut off at an accident, when power on again, the heat pump will automatically run at the settings before power off.

6.0 Troubleshooting

Malfunction	Code	Possible reason	Advised solutions
Too low or too high ambient temperature protection	E00	1. Ambient temperature is out of its operating range: 8°C or above; 2. Controller failure.	1. Wait the ambient temperature rises up to 11°C or reduces to 57°C to restart. 2. Replace a new controller.
Water temperature sensor failure	E01	Water temperature sensor disconnected or short circuit.	Check and connect it, or replace it with a new water temp. sensor (5K).
Ambient temperature sensor failure	E02	Ambient temperature sensor disconnected or short circuit.	Check and connect it, or replace it with a new ambient temp. sensor (5K).
Compressor discharge over high protection	E03	Capillary tube blocked or refrigerant charge not enough, or no water flow in titanium heat exchanger	It must be handled by the professional, please contact your supplier.
Discharge temp. sensor failure	E04	Discharge temperature sensor disconnected or short circuit.	Check and connect it, or replace it with a new discharge temp. sensor (50K).
Low pressure protection	EL	1. Low pressure switch disconnected or failure; 2. Gas leakage.	It must be handled by the professional, please contact your supplier.

6.2 Other malfunctions and solutions (no display on LED wire controller)

Malfunctions	Observing	Reason	Advised solutions
Heat pump is not running	LED wire controller no display.	No power supply.	Check wire and circuit breaker if it connected or not
	Actual water temp. displayed on the controller	1. Water temp is reaching to the setting value, heat pump is under constant temperature status. 2. Heat pump just starts to run.	1. Verify water temp setting. 2. Start the heat pump after a few minutes.
Short running	LED displays actual water temperature, no error code	1. Fan is not running; 2. Air discharge (heat exchange) is not enough; 3. Refrigerant is not enough.	1. Check the cable connection between motor and fan; 2. Check if the heat pump is rightly installed and eliminate all obstacles to make good air heat exchange; 3. Call your supplier to charge refrigerant if necessary.
Water stains	Water stains on heat pump unit.	1. Concreting; 2. Water leakage.	1. Check the titanium heat exchanger carefully if broken or defective.

7.0 Maintenance

- 1). The users should check the water supply system regularly to avoid the air to enter the system and to cause low water flow, because it would reduce the performance and reliability of your heat pump unit.
- 2). Clean your pools and filtration system regularly to avoid the damage caused to your heat unit as a result of the dirty of clogged filter.
- 3). The users should drain away the water inside titanium heat exchanger of your heat pump if it remains not running for a long period (especially during the winter season).
- 4). When you use again the heat pump after a long period, please check if the water pipeline is at proper condition and make the water pump run firstly before startup the unit.
- 5). When your heat pump is running, there will be always some little water discharge under the unit, it is normal.
- 6). This heat pump should not be put into the domestic waste throughout the EU, at the end of its useful life, but must be disposed at a central point for recycling of electrical and electronic domestic applications. To prevent possible harm to the environment or human health from uncontrolled waste disposal, recycle it responsibly to promote the sustainable reuse of material resources. To return your used electrical devices, please use the return or collection system or contact the retailer where your heat pump was purchased, they can take this product for environmental safe recycling. By doing this you will help to preserve the environment, and thank you for your efforts.

8.0 Service & warranty

8.1 Limited warranty

We guarantee that all parts are free of defects in materials and workmanship for a period of two years from the date of purchase (please amend it according to actual).

The warranty covers only material or manufacturing defects that prevent the product from being able to be installed or operated in a normal way. Defective parts will be replaced or repaired.

The warranty does not cover transportation damage, any use other than what is intended, damage caused by incorrect assembly or improper use, damage caused by impact or other error, damage caused by frost cracking or by improper storage. The warranty becomes void if the user modifies the product.

The warranty does not include product-related damage, property damage or general operational loss.

The warranty is limited to the initial retail purchase and cannot be transferred and it



does not apply to products moved from their original location.

The manufacturer's liability cannot exceed the repair or replacement of defective parts and does not include labour costs to remove and reinstall the defective part, transportation costs to and from the service centre, and all other materials necessary to carry out the repair.

This warranty does not cover failure or malfunction as a result of the following:

- 1). Lack of proper installation, operation or maintenance of the unit in accordance with our published "User's Guide" supplied with the unit.
- 2). The workmanship of any installation of the unit.
- 3). Not maintaining a proper chemical balance in your pool [pH level between 7.0 and 7.4. Free chlorine between 0.5 - 1.5 mg/l. Total dissolved solids (TDS) less than 1,200 ppm. Salt maximum 8 g/l]
- 4). Misuse, alteration, accident, fire, flood, lightning strike, rodents, insects, negligence or unforeseen actions.
- 5). Scaling, freezing up or other conditions that cause insufficient water circulation.
- 6). Operation of the device without complying with the published minimum and maximum flow specifications.
- 7). Use of non-factory authorized parts or accessories in conjunction with the product.
- 8). Chemical contamination of combustion air or improper use of water care products, such as the supply of water care products upstream of the heater and the hose or through the skimmer.
- 9). Overheating, improper wiring, improper power supply, indirect damage caused by the failure of O-rings, sand filters or cartridge filters, or damage caused by running the pump with inadequate amounts of water.

Limitation of liability

This is the only warranty provided by the manufacturer. No one is authorized to make any other warranties on our behalf. This warranty is in lieu of all other warranties, expressed or implied, including but not limited to any implied warranty of fitness for a particular purpose and saleability. We expressly disclaim all liability for consequential damage, accidental damage, indirect loss or loss related to a breach of the expressed or implied warranty. This warranty gives you specific legal rights, which may vary by country.

2.0 Einführung

Glückwunsch zur Wahl des EXIT Toys mini heat pump!

Amüsier dich, sei aktiv und spiele im Freien!

Für diesen Spaß entwickeln wir innovative und hochwertige Spielzeuge für coole Kids.

Wir tun alles in unserer Macht stehende, um sichere Produkte für Kinder zu entwickeln. Da unsere Produkte als Spielzeuge klassifiziert werden, erfüllen wir die strengsten Sicherheitsvorschriften. Bevor unsere Produkte auf dem Markt kommen, veranlassen wir die Durchführung von unabhängigen Prüfungen zur Zertifizierung. Außerdem kontrollieren wir selbst ständig unsere Produktionsabläufe und lassen diese als weitere Kontrolle regelmäßig durch unabhängige Stellen überprüfen. Nur Produkte, die den höchsten EXIT Toys Standards gerecht werden, werden mit dem EXIT Toys label gekennzeichnet.

Wir danken Ihnen für Ihr Vertrauen in dieses Produkt. Und wir sind sicher, dass Ihre Kinder genau viel Spaß haben werden wie wir ihn während der Entwicklung hatten. Da wir aufgeschlossen sind, schätzen wir wirklich all Ihre Kommentare und Ideen, die uns bei der Verbesserung unserer Produkte bzw. bei der Entwicklung neuer Spielzeuge helfen. Sie sind herzlich eingeladen, uns Ihre Ideen unter info@exittoys.com zu senden.

Besuchen Sie www.exittoys.com und entdecken Sie weitere tolle neue Produkte.

Das EXIT Toys Team

3.0 Sicherheitshinweis



ACHTUNG: Dieses Handbuchs enthält alle erforderlichen Informationen über die Installation und Benutzung Ihrer Wärmepumpe.

die Installation des Produkts, die Beachtung aller Hinweise des Herstellers und die Anwendung von Anordnungen fallen unter Verantwortung des Installateurs. Bei unsachgemäßen Installation und Nichtbeachtung der Hinweise wird die völlige Garantie entfallen. Der Hersteller übernimmt keinerlei Haftung für Schaden durch Menschen, Gegenständen und Mängel, die durch fehlerhafte Installation verursacht werden, wobei die Hinweise in dieser Anleitung nicht befolgt sind. Jede Benutzung, nicht gemäß dem ursprünglich gemeinten Ziel des Produkts, gilt als gefährlich.

- 1). Nichtbeachtung der Sicherheitshinweise kann zu Stromschlägen, Wasserschäden, Feuer, Schäden an der Wärmepumpe oder anderen Produkten, ernsthafte Verletzungen zur Folge haben oder sogar zum Tod führen.
- 2). Dies ist kein SPIELZEUG. Lassen Sie Kinder nicht alleine und ohne Aufsicht in der Nähe des Geräts.
- 3). Nur qualifizierte Personen sollen diese Wärmepumpe installieren.
- 4). Diese Wärmepumpe soll nicht durch Personen mit eingeschränkten körperlichen, sensorischen oder geistigen Fähigkeiten, oder die nicht über ausreichende Erfahrung und Kenntnisse verfügen, benutzt werden, es sei denn, sie wurden von einer für ihre Sicherheit verantwortlichen Person im Gebrauch der Wärmepumpe unterwiesen und beaufsichtigt.
- 5). Der Freiraum der Wärmepumpe ist so zu wählen, dass es ausreichende Belüftungsmöglichkeiten gibt und dass das Gerät weit entfernt ist von alles, dass möglicherweise einen Brand verursachen kann.
- 6). Stellen oder benutzen Sie die Wärmepumpe nicht in der Nähe von giftigen Stoffen, entzündlichen oder brennbaren Flüssigkeiten wie Benzin, oder explosionsfähigen oder brennbaren Dämpfen.
- 7). Das Gerät muss so installiert werden, dass der Stecker immer erreichbar ist.
- 8). Vor der Installation, und wiederholt vor der ersten Inbetriebnahme, ist das ganze

Produkt zu überprüfen, bevor die Wärmepumpe anzuschalten.

9). Bei der Installation des Geräts müssen die nationalen Verdrahtungsvorschriften eingehalten werden.

10). Wenn das Netzkabel beschädigt ist, muss es durch den Hersteller oder einer seiner Servicevertreter oder eine ähnlich qualifizierte Person ausgetauscht werden, um Gefahren vorzubeugen.

11). Benutzen Sie die Wärmepumpe nicht bei Feststellung einer Beschädigung. Wenn Sie bemerken, dass die Wärmepumpe nicht ordnungsgemäß funktioniert oder einen merkwürdigen Geruch verströmt, schalten Sie sofort die Wärmepumpe aus und wenden Sie sich an einen qualifizierten Techniker.

12). Versuchen Sie nicht die Wärmepumpe selbst zu reparieren oder zu zerlegen, ansonsten erlischt die Garantie.

13). Schalten Sie immer die Stromversorgung zur Wärmepumpe ab, bevor Sie die Wärmepumpe oder das Wassersystem warten oder reinigen.

14). Lassen Sie im Winter, oder wenn die Umgebungstemperatur unter 0 °C sinkt, immer das Wasser aus der Wärmepumpe ab. Frost wird Schäden am Titan-Wärmetäuscher verursachen. Das macht die Garantie ungültig.

15). Lagern Sie die Wärmepumpe trocken, um Feuchtigkeitsschäden vorzubeugen.

16). Dieses Gerät enthält fluorierte Treibhausgase in einem hermetisch geschlossenen System. Die Installation, Instandhaltung, Reparatur oder Entsorgung sind nur von professionellen und qualifizierten Technikern durchzuführen, entsprechend der zugehörigen Kapiteln in dieser Bedienungsanleitung.

17). Nachfüllen des Gases darf nur durch eine Fachkraft mit einem R32 Betriebserscheinung geschehen.

18). Schweißen Sie die Rohrleitung nicht, wenn es noch Kältemittel in der Wärmepumpe gibt. Stellen Sie sicher, dass es ausreichend Freiraum und Belüftung gibt, wenn das Gas nachgefüllt wird.

19). Schalten Sie immer die Stromversorgung ab, wenn Sie das Gehäuse öffnen, um den Innern zu erreichen, wegen der Hochspannung innen. 2. Installation und

4.0 Anschluss

ACHTUNG!

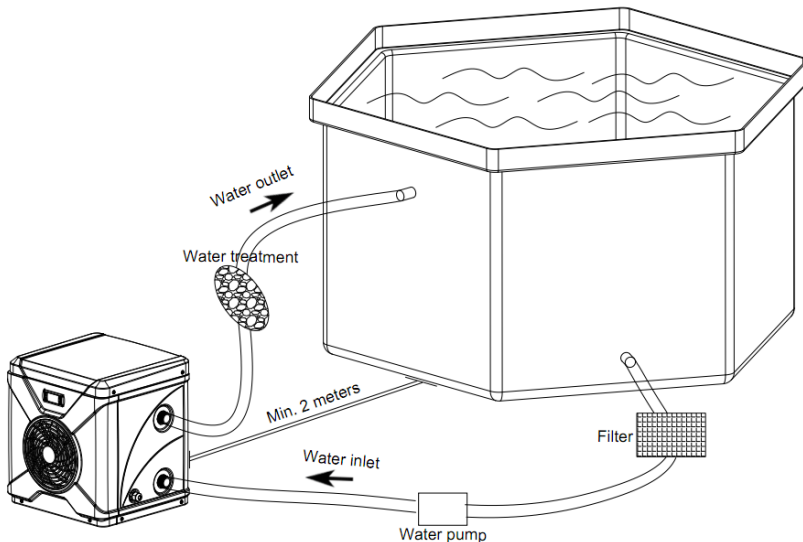
Bitte beachten Sie folgende Punkte bei der Installation der Wärmepumpe:

- 1). Jede Verteilung von Chemikalien muss in der Rohrleitung, die die Wärmepumpe nachgeschaltet ist, erfolgen. (Also hinter dem Wasserauslass der Wärmepumpe.)
- 2). Die Wärmepumpe immer aufrecht halten. Wenn das Gerät schräg gehalten wurde, warten Sie dann mindesten 24 Stunden vor Inbetriebnahme der Wärmepumpe.

4.1 Standort der Wärmepumpe

Die Wärmepumpe wird auf jedem gewünschten Standort einwandfrei funktionieren, solange es die folgenden Gegenstände gibt: Frische Luft, Elektrizität und Poolfilteranlage

Die Wärmepumpe kann in so gut wie jedem Außenbereich installiert werden, solange die vorgeschriebenen Mindestabstände zu anderen Objekten eingehalten werden (siehe Zeichnung unten). Wenden Sie sich an Ihren Poolinstallateur für die Installation der Wärmepumpe mit einem Innenbecken. Installation auf einem windigen Standort ist kein Problem, im Gegensatz zu gasbetriebene Wärmepumpen (in Bezug auf die Zündflamme).



ACHTUNG! Die Wärmepumpe nie in einem geschlossenen Raum mit einer beschränkten Luftmenge installieren, wobei die Abluft erneut genutzt wird. Die Wärmepumpe auch nicht in der Nähe von Gebüsch, die den Lufteinlass blockieren kann, installieren. Solche Standorte beeinflussen die kontinuierliche Frischluftversorgung, was zu einer geringeren Effizienz führt und möglicherweise ausreichende Wärmeabgabe vorbeugt.

4.2. Inbetriebnahme

Um das Wasser im Pool erwärmen zu können, muss die Filterpumpe betrieben werden, damit das Wasser durch die Wärmepumpe zirkuliert. Ohne Zirkulation wird die Wärmepumpe nicht starten.

4.3. Schlauchanschluss

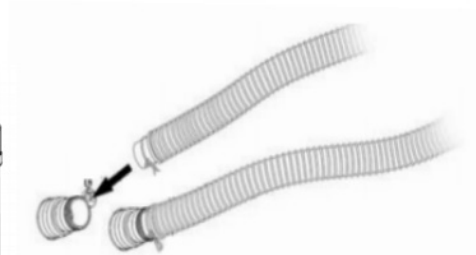
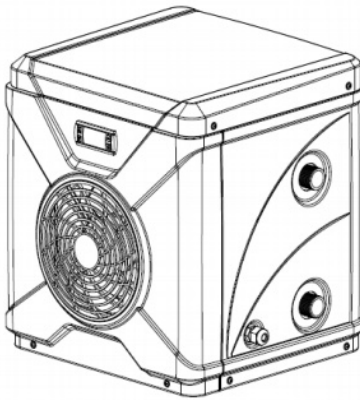
Schritt 1: Installieren Sie die Schlauchklemmen.

Schritt 2: Schließen Sie die Schläuche an die Wärmepumpe an.

Die zwei Schwimmbadschläuche und zwei Schlauchklemmen sind im Lieferumfang der Wärmepumpe enthalten. Der Anschluss oben rechts der Wärmepumpe ist für Wasserauslass, der Anschluss unten ist für Wassereinlass.

Step I:

Install the pipe clamps

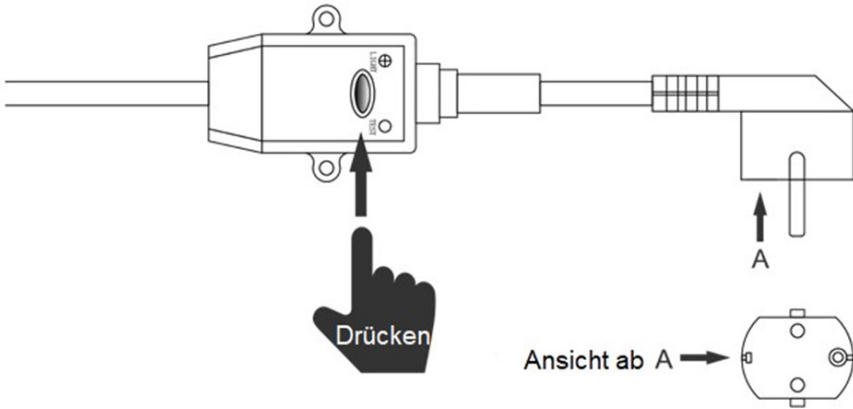


Step II:

Connect the hoses to heat pump

4.4. Elektrischer Anschluss

Prüfen Sie vor Anschluss des Gerätes, ob die Netzspannung mit der Betriebsspannung der Wärmepumpe übereinstimmt. Der RCD-Stecker wird zum Netzkabel mitgeliefert, und kann gegen einen Stromschlag, der durch einen möglichen Kurzschluss in der Wärmepumpe verursacht werden kann, schützen.



ACHTUNG!

<p>Stellen Sie sicher, dass der Stecker sicher befestigt ist. Wenn der Stecker nicht gut befestigt ist, kann das zu elektrischem Schlag, Überhitzung oder Feuer führen.</p>	<p>Während des Betriebs nie den Stecker aus der Steckdose ziehen. Andernfalls kann es durch Überhitzung zu Stromschlägen oder Bränden kommen.</p>	<p>Verwenden Sie keine beschädigten oder un spezifizierten elektrischen Leitungen. Andernfalls könnte ein Elektroschock oder ein Feuer verursacht werden.</p>
--	--	--

Nachdem alle Verbindungen angeschlossen und kontrolliert wurden, befolgen Sie folgende Schritte:

1. Schalten Sie die Filterpumpe ein. Untersuchen Sie auf Undichtigkeiten und prüfen Sie, ob das Wasser von und zu dem Pool fließt.
2. Versorgen Sie die Wärmepumpe mit Strom und drücken Sie die On/Off- Taste auf dem elektronischen Bedienfeld. Das Gerät startet nach dem Ablauf der Einschaltverzögerung (siehe unten).
3. Prüfen Sie nach einigen Minuten, ob die Luft, die aus dem Gerät austritt kühler ist.
4. Wenn Sie die Filterpumpe ausschalten, schaltet sich die Wärmepumpe ebenfalls

automatisch aus.

Abhängig von der Anfangstemperatur des Poolwassers und der Lufttemperatur kann es mehrere Tage dauern, bis das Wasser die gewünschte Temperatur erreicht. Eine gute Poolabdeckung (mit Abdeckplane oder Solarplane) kann die benötigte Zeit drastisch reduzieren.

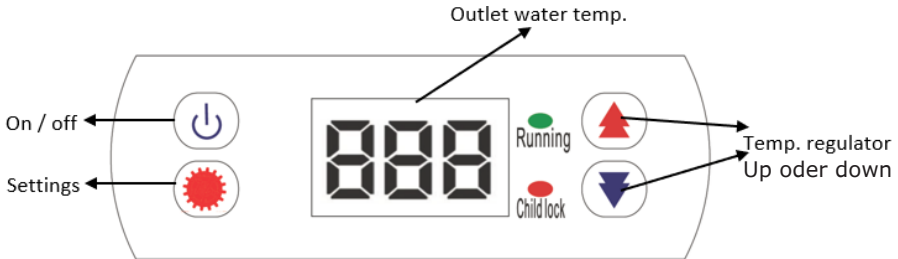
Einschaltverzögerung – Die Wärmepumpe hat eine integrierte Einschaltverzögerung von 3 Minuten, um die Schaltkreise zu schützen und übermäßigen Kontaktverschleiß zu vermeiden. Das Gerät wird automatisch neu starten, nachdem diese Einschaltverzögerung abgelaufen ist.

4.5. Kondenswasserbildung

Die angesogene Luft in der Wärmepumpe wird stark abgekühlt durch den Betrieb der Wärmepumpe, die das Poolwasser erwärmt. Das kann zu einer Kondensierung auf der Lamellen des Verdampfers führen. Die Kondenswassermenge kann bei einer hohen relativen Luftfeuchtigkeit bis zu mehreren Litern pro Stunde erreichen. Das wird manchmal fälschlicherweise für ein Wasserleck gehalten.

5. Bedienung des Reglerdisplays

5.1. Das LED-Display



Wenn die Wärmepumpe betrieben wird, zeigt das LED-Display die Wasseraustrittstemperatur. 1). LED 1 leuchtet, wenn der Verdichter läuft. 2). LED 2 leuchtet, wenn die Bedientasten gesperrt sind, um Bedienung durch Kinder zu verhindern. Wenn die Wärmepumpe ausgeschaltet ist, zeigt sie auf der LED-Anzeige "OFF" an.

5.2. Die Wärmepumpe ein- und ausschalten

Drücken Sie 3 Sekunden auf **AN/AUS**, um die Wärmepumpe anzuschalten. Das LED-Display wird 5 Sekunden lang die eingestellte Wassertemperatur zeigen und danach zeigt es die Wasseraustrittstemperatur. Zuerst fängt der Lüftermotor an zu laufen, nach 15 Sekunden wird auch der Verdichter gestartet. Drücken Sie noch mal für 3 Sekunden auf **AN/AUS**, um die Wärmepumpe abzuschalten. Zuerst wird der Verdichter aufhören, nach 30 Sekunden wird auch der Lüftermotor ausgeschaltet. Wird die Wärmepumpe zum ersten Mal eingeschaltet, wird die Wärmepumpe sofort erwärmen, wenn die ausgehende Temperatur (T-out) niedriger ist als die eingestellte Temperatur (T-set), ohne den Parameter "Temperaturunterschied für Neustart-

Aktivierung“ zu berücksichtigen.

Ist die ausgehende Temperatur (T-out) höher als die eingestellte Temperatur (T-set), wird die Wärmepumpe aufhören zu laufen. Erst wenn T-out T-set, minus der Temperaturunterschied für Neustart-Aktivierung (Parameter c1: 2 °C), unterschreitet, wird die Wärmepumpe sich erneut starten.

Sobald der Verdichter läuft, muss er mindestens 2 Minuten laufen, bevor er ausgeschaltet werden kann. Falls ein Fehler auftritt, gibt es diese Abschaltgrenze nicht. Nachdem der Verdichter ausgeschaltet wurde, gibt es eine Einschaltverzögerung von 3 Minuten vor dem nächsten Start.

Drücken Sie gleichzeitig 3 Sekunden auf **AN/AUS** und **EINSTELLUNGEN**, um die Bedientasten zu verriegeln oder zu entriegeln. Drücken Sie ON/OFF und DOWN gleichzeitig für 3 Sekunden, um zu den Werkseinstellungen zurückzukehren.

5.3. Wassertemperatur einstellen

Drücken Sie auf **HOGH** oder **NIEDRIG**, um die Wassertemperatur direkt anzupassen: (Bereich: 10 – 42 °C). Drücken Sie kurz auf **AN/AUS**, um die Einstellung zu speichern und das Menü zu verlassen.

Achtung! Die Wärmepumpe funktioniert nur, wenn das Poolwasser zirkuliert / die Filterpumpe betrieben wird.

5.4 Abtauen des Lüftermotors

5.4.1 Bei der Abtauung stoppt der Verdichter und der Lüftermotor läuft weiter, basierend auf der regulären Zeitdauer (Werkseinstellung ist 12 Minuten).

5.4.2 Abtau-Logik:

Wenn das System die Umgebungstemperatur $\leq 13^{\circ}\text{C}$ (Standardwert: 13°C) erkennt und die Gesamtlauzeit des Verdichters für die Erwärmung (gezählt ab der Sekunde des Verdichterstarts, Standardwert: 60 Min.) 60 Min. erreicht, geht es in den regulären Abtaubetrieb über: Verdichter stoppt und Gebläsemotor läuft 12 Min. weiter. (Standardwert: 12 Min.). Nach Beendigung startet der Verdichter wieder zu heizen, die Zählung für die Gesamtheizzeit wird auf Null zurückgesetzt.

Übersetzt mit www.DeepL.com/Translator (kostenlose Version)

- 1). Wenn die Wärmepumpe abgeschaltet wird, stoppt sie und läuft sofort weiter;
- 2). Wenn ein Fehler auftritt und den Systemschutz aktiviert, wird der Abtauvorgang beendet und der Betrieb angehalten;
- 3). Das System erkennt den Niederdruckschutz nicht.

5.5. Parameter prüfen

Drücken Sie **EINSTELLUNGEN**, um die Parameterabfrage zu starten, drücken Sie AUF oder AB, um den Code d0 bis d8 zu wählen, drücken Sie erneut **EINSTELLUNGEN**, es wird der aktuelle Wert angezeigt. Und drücken Sie erneut SETTINGS, um zur Parameterabfrage-Schnittstelle zurückzukehren. Wenn Sie fertig sind, drücken Sie kurz **ON/OFF** zum Speichern und Beenden.

- 1). Für die Parameter c0 bis c3 dürfen Endnutzer die Einstellungen nicht anpassen. Bei Bedarf setzen Sie sich bitte mit Ihrem Lieferanten in Verbindung.

2). Die geforderten Spezifikationen der Sensoren sind: 50K für den Hochtemperatursensor und 5K für andere Sensoren. Falls diese Sensoren ersetzt werden, müssen Sie darauf achten, dass die gleichen Spezifikationen selektiert werden, sonst sind sie nicht mit dem PCB kompatibel.

5.6. Systemschutz

Code	Parameter	Bereich	Standardeinstellung	Bemerkung
d0	Umgebungstemperatur	-20-80 °C		Tatsächlich gemessener Wert
d1	Wassertemperatur	-20-80 °C		Tatsächlich gemessener Wert
d2	Abgastemperatur	-20-140 °C		Tatsächlich gemessener Wert
d4	Kompressor	ON / OFF		Tatsächlich gemessener Wert
d5	Lüftermotor	ON / OFF		Tatsächlich gemessener Wert
d8	Niederdruckschalter	ON / OFF		Tatsächlich gemessener Wert

Hitzeschutz

Wenn der Verdichter läuft, wird das System die Systemtemperatur kontrollieren. Falls das System für mehr als 5 Sekunden eine ständige Temperatur von über 105 °C feststellt, schätzt das System das als Temperaturfehler ein, werden der Verdichter und Lüftermotor gestoppt, und wird auf dem Display der Fehlercode "E03" gezeigt.

Sinkt die Temperatur mehr als 10 °C unter den eingestellten Parameter c3 (Standardeinstellung: 105°C), werden der Lüftermotor und der Verdichter neu gestartet (wenn diese schon vor mehr als 3 Minuten gestoppt wurden). Wenn dieser Fehler innerhalb 30 Minuten 3 Mal auftritt, wird das System gesperrt, blitzen die beide Anzeige- LEDs und zeigen sie den Fehlercode "E03" an. Das System kann dann nur zurückgesetzt werden, indem der Stromversorgung ausgeschaltet wird.

Niederdruckschutz

Wenn der Verdichter 5 Minuten lang läuft und das System 10 Sekunden lang einen Niederdruck feststellt, wird dieser Schutz aktiviert und der Fehlercode "EL" gezeigt. Wenn der Niederdruckschalter wieder einen richtigen. Druck feststellt, wird dieser Schutz aufgehoben.

Wenn dieser Fehler innerhalb 30 Minuten 3 Mal auftritt, wird das System gesperrt, blitzt die Kontrolllampe "Running" und wird der Fehlercode "E03" gezeigt. Das System kann dann nur zurückgesetzt werden, indem der Stromversorgung ausgeschaltet wird.

Wasseraustrittstemperatursensor defekt

Wenn das System einen Fehler im Wasseraustrittstemperatursensor feststellt, wegen Unterbrechung oder Kurzschluss, wird es die Fehlfunktion prüfen und den Fehlercode "E01" anzeigen, worauf die Wärmepumpe zum Schutz abgeschaltet wird.

Umgebungstemperatursensor defekt

Wenn das System einen Fehler im Umgebungstemperatursensor feststellt, wegen Unterbrechung oder Kurzschluss, wird es die Fehlfunktion prüfen und den Fehlercode "E02" anzeigen, worauf die Wärmepumpe zum Schutz abgeschaltet wird.

Hitzeschutzsensor defekt

Wenn das System einen Fehler im Hitzeschutzsensor feststellt, wegen Unterbrechung oder Kurzschluss, wird es die Fehlfunktion prüfen und den Fehlercode "E04" anzeigen, worauf die Wärmepumpe zum Schutz abgeschaltet wird.

Automatischer Neustart

Dieser Parameter kann voreingestellt werden, das System wird diesen immer speichern. Wenn die Stromversorgung zur Wärmepumpe unerwartet abgeschaltet wird, wird die Wärmepumpe beim Wiederanschalten automatisch mit den gleichen Einstellungen funktionieren wie bevor der Stromabschaltung.

5. Problemlösung

5.1. Fehlercodes auf dem LED-Display

Fehlfunktion	Code	Grund	Lösung
Zu niedrige oder zu hohe Umgebungstemperatur-Schutz	E00	<ol style="list-style-type: none"> Umgebungstemperatur liegt außer dem Bereich: 11 °C – 42 °C Fehlfunktion der Steuerung. 	<ol style="list-style-type: none"> Warten Sie mit dem Neustart, bis die Umgebungstemperatur bis 12 °C steigt oder bis 40 °C abkühlt. Wenden Sie sich an den Verkäufer für einen möglichen Austausch des Steuergeräts. <p style="text-align: center;">—57°C— 11°C</p>
Ausfall Wassertemperatursensor	E01	Kurzschluss oder Beschädigung des Wassertemperatursensors.	Wenden Sie sich an den Verkäufer für einen möglichen Austausch des Wassertemperatursensors (5K).
Ausfall Umgebungs-temperatursensor	E02	Kurzschluss oder Beschädigung des Umgebungstemperatur- sensors.	Wenden Sie sich an den Verkäufer für einen möglichen Austausch des Umgebungstemperatursensors (5K).
Verdichterentladung durch Hitzeschutz	E03	<ol style="list-style-type: none"> Kapillarrohr blockiert. Kältemittelmenge zu gering. Kein Wasserdurchfluss in Wärmetauscher. 	Wenden Sie sich an den Verkäufer, eine Reparatur durch einen professionellen Techniker ist erforderlich.
Ausfall Hitzeschutzsensor	E04	Kurzschluss oder Beschädigung des Hitzeschutzsensors.	Wenden Sie sich an den Verkäufer für einen möglichen Austausch des Hitzeschutzsensors (50K).
Niederdruckschutz	EL	<ol style="list-style-type: none"> Niederdruckschalter entkoppelt oder defekt. Gasaustritt. 	Wenden Sie sich an den Verkäufer, eine Reparatur durch einen professionellen Techniker ist erforderlich.

5.2. Andere Fehlfunktionen (ohne Meldung auf LED-Display)

Dieser Parameter kann voreingestellt werden, das System wird diesen immer

Fehlfunktion	Beobachtung	Grund	Lösung
Wärmepumpe funktioniert nicht.	Keine Anzeige auf LED-Display.	Keine Stromversorgung.	Prüfen Sie den Anschluss des Kabels und des Stromunterbrechers.
	LED-Display zeigt die aktuelle Wassertemperatur.	<ol style="list-style-type: none"> 1. Wassertemperatur hat den Einstellwert erreicht, Wärmepumpe auf Konstanter-Temperatureinstellung. 2. Wärmepump fängt gerade an zu laufen. 	<ol style="list-style-type: none"> 1. Prüfen Sie den Einstellwert der Wassertemperatur. 2. Wärmepumpe wird nach einigen Minuten Neustarten.
Wärmepumpe funktioniert nur kurz.	LED-Display zeigt die aktuelle Wassertemperatur, keine Fehlercodes.	<ol style="list-style-type: none"> 1. Lüfter läuft nicht. 2. Unzureichende Belüftung. 3. Kältemittelmenge zu gering. 	<ol style="list-style-type: none"> 1. Wenden Sie sich an den Verkäufer, die Kabelverbindung zwischen Motor und Lüfter soll geprüft, und wenn nötig ersetzt werden. 2. Prüfen Sie den Standort der Wärmepumpe und entfernen Sie alles, was eine gute Luftzirkulation hindern könnte. 3. Wenden Sie sich an den Verkäufer, Reparatur oder Ersatz ist erforderlich.
Wasserflecken	Wasserflecken auf der Wärmepumpe.	<ol style="list-style-type: none"> 1. Kondensation 2. Wasseraustritt 	<ol style="list-style-type: none"> 1. Keine Aktion erforderlich. 2. Wenden Sie sich an den Verkäufer, Titan-Wärmetauscher muss sorgfältig auf eventuelle Mängel geprüft werden.

5.6.6 Umgebungstemp. zu niedrig oder zu hoch Schutz

Bei Umgebungstemp. 8C (Parameter "c12") oder 60C (Parameter "c13") stoppt das System zum Schutz und zeigt den Fehlercode E00 an;

Bei Umgebungstemp. $\geq 11C$ oder $\leq 57C$ (3C Differenz, Parameter "c14") startet das System neu.

7. Wartung

- 1). Kontrollieren Sie regelmäßig das Wasserversorgungssystem, um Lufteintritte zu vermeiden, die einen niedrigen Wasserdruck verursachen werden. Das wird die Leistungen und Zuverlässigkeit der Wärmepumpe verringern.
- 2). Reinigen Sie den Pool und das Filtersystem regelmäßig, um zu vorbeugen, dass die Wärmepumpe einem verstopften Filter zufolge beschädigt.
- 3). Lassen Sie das Wasser aus der Wärmepumpe ab, wenn Sie diese für längere Zeit (besonders während der Wintersaison) nicht benutzen.
- 4). Prüfen Sie, ob die Wärmepumpe völlig mit Wasser befüllt ist, bevor Sie die

Pumpe wieder in Betrieb nehmen.

5). Wenn die Wärmepumpe betrieben wird, gibt es immer ein bisschen Wasser unter dem Apparat.

6). Der Wärmepumpe soll im Winter frostfrei gelagert werden.

7). Diese Wärmepumpe gehört nach Ablauf der Lebensdauer nicht in den Hausmüll, sondern soll an einem Recyclinghof für Elektro- und Elektronikaltgeräte entsorgt werden. Recyceln Sie es verantwortungsbewusst, um schädliche Auswirkungen auf Umwelt und Gesundheit durch unsachgemäße Entsorgung zu verhindern, und um die nachhaltige Wiederverwendung von Rohstoffen zu fördern.

8. Garantie

Wir garantieren, dass alle Teile dieses Produkts für den Zeitraum von 2 Jahren ab dem Kaufdatum frei von Material- und Verarbeitungsfehlern sind.

Diese Garantie gilt nicht für Defekte oder Störungen aus nachfolgenden Gründen:

- 1). Unsachgemäße Installation, Verwendung oder Wartung des Produkts (anders als in diesem mitgelieferten Installations- & Benutzerhandbuch beschrieben wird).
- 2). Die Verarbeitung dieses Produkts durch jeden Installateur.
- 3). Das nicht Aufrechterhalten einer richtigen chemischen Balance des Poolwassers (pH-Wert zwischen 7,0 und 7,4; freies Chlor zwischen 0,5 - 1,5 mg/l; Summe gelöster Feststoffe (TDS) weniger als 1200 ppm; Salz max. 8 g/l).
- 4). Missbräuchliche Verwendung, Anpassungen, Unfall, Feuer, Überschwemmungen, Blitzschlag, Nagetiere, Ungeziefer, Insekten, Fahrlässigkeit oder Übermacht.
- 5). Verschmutzungen, fallendes Laub, Gefrieren oder andere Bedingungen, die eine unzureichende Wasserzirkulation verursachen.
- 6). Bei der Verwendung des Geräts nicht die hier publizierte Spezifikationen für Mindest- und Höchstdurchfluss zu beachten.
- 7). Die Verwendung von nicht-autorisierte Ersatzteile oder Zubehör in Verbindung mit diesem Produkt.
- 8). Chemische Verschmutzung oder missbräuchliche Verwendung von Wasserpflegeprodukten, wie die Zufuhr von Wasserpflegeprodukten stromaufwärts der Wärmepumpe und des Schlauches oder durch den Skimmer.
- 9). Überhitzung, inkorrekte Verkabelung, unrichtiger Stromversorgung, indirekter Schäden durch versagende O-Ringe, Sandfilteranlagen oder Kartuschenfilterpumpen oder Schäden durch das Betreiben der Pumpe mit unzureichendem Wasserdurchfluss.

Eingeschränkte Haftung

Diese Garantie ist die einzige von EXIT Toys. ausgegebene Garantie. Mit Ausnahme der beschriebenen Garantiebestimmungen übernimmt EXIT Toys keine andere ausdrückliche oder implizierte gesetzliche Garantie. Wir schließen hiermit jede Haftung für indirekte, besonderen, folgenden, zufälligen oder strafenden Schäden jeglicher Art, weder ausdrücklich noch implizit. Diese Garantie gewährt Ihnen bestimmte gesetzliche Rechte, die von Land zu Land variieren können.

Für mehr Informationen oder Garantieansprüche nehmen Sie bitte Kontakt auf mit dem Lieferanten.

2.0 Introductie

Gefeliciteerd met de aanschaf van uw Mini heat pump van EXIT Toys!

Pret maken, actief leven en buiten spelen.....

Dat is onze motivatie om innovatief en kwalitatief speelgoed te ontwikkelen voor coole kinderen.

We doen er alles aan om producten te ontwikkelen die veilig zijn voor kinderen. Aangezien onze producten worden geclassificeerd als speelgoed, voldoen we aan de strengste normen op het vlak van consumentveiligheid. Voordat we een product op de markt brengen, laten we onafhankelijke tests uitvoeren voor de vereiste certificaten. We voeren ook voortdurend controles uit tijdens de productie en we laten regelmatig nieuwe onafhankelijke tests uitvoeren als extra controle. Enkel de producten die voldoen aan de strengste normen van EXIT Toys krijgen het EXIT Toys merk.

Wij stellen het zeer op prijs dat u bij ons klant bent en danken u voor het vertrouwen in dit product. We zijn er zeker van dat uw kinderen evenveel van dit product zullen genieten als wij tijdens de ontwikkeling ervan. Omdat we open staan voor uw mening, zijn uw opmerkingen en ideeën steeds welkom zodat we onze producten nog kunnen verbeteren en nieuwe kunnen ontwikkelen. Neem daarom gerust contact op via info@exittoys.com.

Bezoek de wereld van EXIT Toys op www.exittoys.com en ontdek ook onze andere stoere en nieuwe buitenspeel producten.

Het team van EXIT Toys

3.0 Veiligheidsvoorschriften



OPGELET: Deze handleiding bevat alle nodige informatie over het gebruik en de installatie van uw warmtepomp.

De installateur is verantwoordelijk voor de installatie en onderhoud van het product en dient alle instructies van de fabrikant op te volgen en alle verordeningen toe te passen. Bij incorrecte installatie en het niet in acht nemen van de instructies komt de volledige garantie te vervallen. De fabrikant wijst elke verantwoordelijkheid voor schade veroorzaakt door mensen, voorwerpen en gebreken die te wijten zijn aan installatie waarbij de instructies in deze handleiding niet zijn opgevolgd. Elk gebruik dat niet conform is aan dat waar het product oorspronkelijk voor bedoeld is wordt als gevaarlijk beschouwd.

- 1). Het niet navolgen van de veiligheidsvoorschriften kan elektrische schokken, waterlekkage, brand, beschadiging van de warmtepomp of andere producten, zwaar persoonlijk letsel of de dood tot gevolg hebben.
- 2). Dit is géén speelgoed. Laat kinderen niet alleen en zonder toezicht in de buurt van de warmtepomp.
- 3). De warmtepomp dient uitsluitend te worden geïnstalleerd door gekwalificeerde personen.
- 4). Deze warmtepomp mag niet gebruikt worden door personen met beperkte fysieke, sensorische of geestelijke vaardigheden, of met gebrek aan ervaring en kennis, mits zij instructies hebben gekregen aangaande het veilig gebruik van de warmtepomp, en onder toezicht staan van een persoon die verantwoordelijk is voor hun veiligheid.
- 5). Zorg voor genoeg vrije ruimte rondom de warmtepomp, zodat er voldoende ventilatiemogelijkheid is en uit de buurt staat van alles dat mogelijk brand zou kunnen veroorzaken.
- 6). Plaats of gebruik de warmtepomp niet in de nabijheid van giftige stoffen, ontvlambare of brandbare vloeistoffen zoals benzine, of explosieve of ontvlambare dampen.
- 7). Het apparaat moet zo worden geplaatst dat de stekker altijd toegankelijk is.
- 8). Voor de installatie, en vervolgens nogmaals voor het eerste gebruik,

dient het gehele product geïnspecteerd te worden, alvorens de warmtepomp op te starten.

9). Dit apparaat moet worden geïnstalleerd in overeenstemming met de nationale bedradingsvoorschriften.

10). Als het netsnoer beschadigd is, moet het worden vervangen door de fabrikant, een serviceagent of vergelijkbare gekwalificeerde personen, om gevaar te voorkomen.

11). Gebruik de warmtepomp niet wanneer deze beschadigd is. Wanneer u merkt dat de warmtepomp niet normaal functioneert of een vreemde lucht afgeeft, dient u deze gelijk uit te schakelen. Neem vervolgens contact op met een gekwalificeerde technicus.

12). Probeer niet zelf de warmtepomp te repareren of te demonteren, hierdoor vervalt de garantie.

13). Schakel altijd de stroom naar de warmtepomp uit alvorens onderhoud aan de warmtepomp of het watersysteem uit te voeren, of deze schoon te maken.

14). Gelieve al het water uit de warmtepomp te laten lopen tijdens de winter, of wanneer de omgevingstemperatuur onder de 0°C zakt. Bevriezing zal de titanium warmtewisselaar beschadigen. In dat geval vervalt de garantie.

15). Berg de warmtepomp altijd op een droge plaats op, om vocht schade te voorkomen.

16). Dit apparaat bevat gefluoreerde broeikasgassen die hermetisch zijn afgesloten. De installatie, het onderhoud, de reparatie en verwijdering moeten worden gedaan door professionele en gekwalificeerde technici, volgens de bijbehorende hoofdstukken in deze gebruikershandleiding.

17). Het gas bijvullen mag enkel worden gedaan door een professional met een R32 bevoegdheid.

18). De leiding mag niet gelast worden wanneer er koudemiddel in de warmtepomp zit. Zorg voor voldoende vrije ruimte en ventilatie rondom de warmtepomp wanneer het gas wordt bijgevoerd.

19). Sluit altijd de stroomtoevoer af wanneer u de behuizing wilt openen om in de warmtepomp te komen, vanwege de aanwezige hoogspanning binnenin.

4. Installatie en aansluiting

OPGELET!

Neem de volgende regels in acht bij het installeren van de warmtepomp:

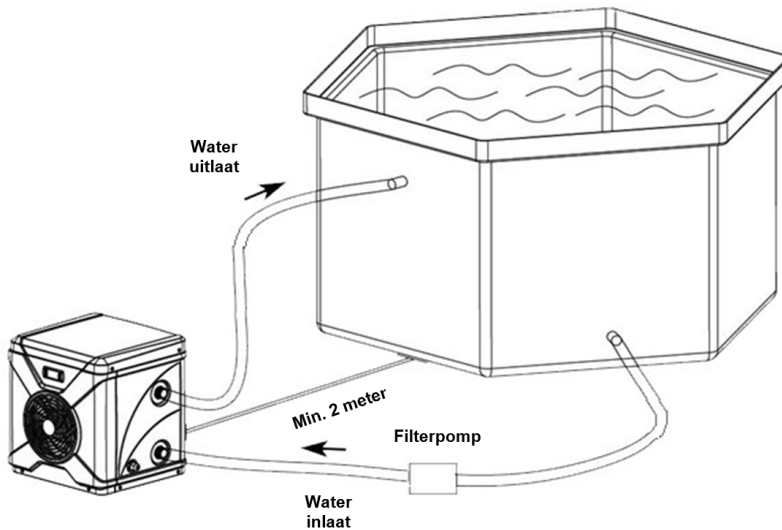
- 1). Elke toevoeging van chemicaliën moet plaatsvinden in de leidingen stroomafwaarts van de warmtepomp (voorbij de wateruitlaat van de warmtepomp).
- 2). Houd de warmtepomp altijd rechtop. Als het apparaat scheef of op zijn kant is gehouden, wacht dan minstens 24 uur voordat u de warmtepomp start.

4.1 Locatie van de warmtepomp

De warmtepomp zal op elke gewenste locatie naar behoren werken, zolang de volgende drie items aanwezig zijn:

- 1). Verse lucht
- 2). Elektriciteit
- 3). Zwembadfilterpomp

De warmtepomp kan op vrijwel elke plek buiten worden geïnstalleerd, zolang de opgegeven minimale afstand tot andere objecten wordt aangehouden (zie onderstaande tekening). Raadpleeg uw zwembadinstallateur voor installatie van de warmtepomp bij een binnenzwembad. Installatie op een winderige locatie is geen enkel probleem, in tegenstelling tot gaswarmtepompen (m.b.t. de waakvlam)



OPGELET! Installeer de warmtepomp nooit in een afgesloten ruimte, met een beperkt luchtvolume, waarbij de lucht die uit het apparaat wordt gestoten weer opnieuw wordt gebruikt. Installeer de warmtepomp ook niet in de buurt van struiken, die de luchtinlaat zouden kunnen blokkeren. Dergelijke locaties beïnvloeden de continue toevoer van verse lucht, wat resulteert in een verminderde efficiëntie en voorkomt mogelijk voldoende warmteafgifte..

4.2 Eerste gebruik

Om het water in het zwembad te verwarmen moet de filterpomp draaien om ervoor te zorgen dat het water door de warmtepomp circuleert. De warmtepomp start niet zolang het water niet circuleert.

4.3 Slangaansluiting

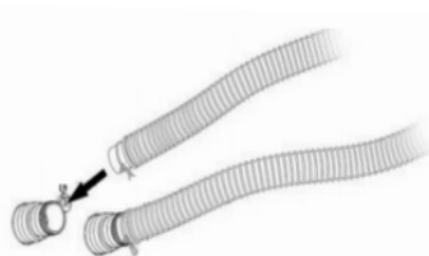
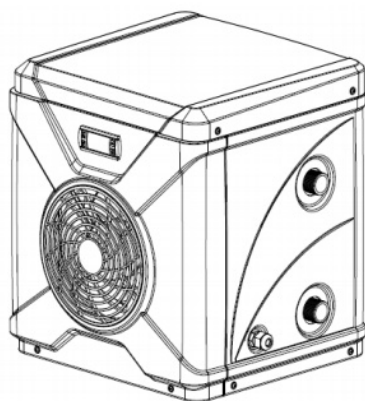
Stap 1: Installeer de slangklemmen.

Stap 2: Sluit de slangen aan op de warmtepomp.

De twee zwembadslangen en twee slangklemmen zijn meegeleverd met de warmtepomp. De bovenste aansluiting aan de rechterkant van de warmtepomp is voor wateruitlaat en de onderste aansluiting is voor waterinlaat.

Step I:

Install the pipe clamps

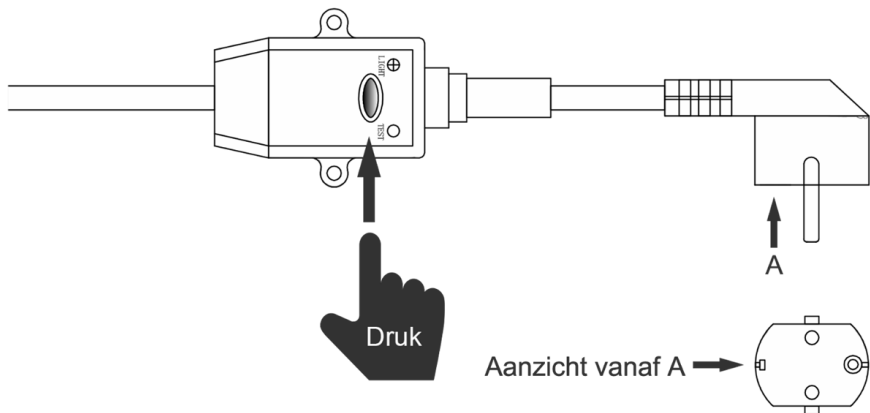


Step II:

Connect the hoses to heat pump

4.4 Elektrische aansluiting

Controleer voordat u het apparaat aansluit of de voedingspanning overeenkomt met de ingangsspanning van de warmtepomp. De RCD-stekker is meegeleverd bij de voedingskabel, en biedt bescherming tegen een mogelijke elektrische schok die veroorzaakt zou kunnen worden door eventuele kortsluiting in de warmtepomp.



OPGELET!

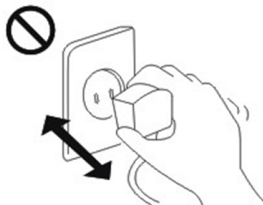
Zorg dat de stekker stevig vastzit.

Als de stekker niet goed vastzit kan dit een elektrische schok, oververhitting of brand veroorzaken.



Trek nooit de stekker uit het stopcontact tijdens gebruik.

Dit kan een elektrische schok of brand als gevolg van oververhitting veroorzaken.



Gebruik nooit beschadigde of niet-gespecificeerde elektrische bedrading.

Dit kan een elektrische schok of brand veroorzaken.



Nadat alle verbindingen zijn gemaakt en gecontroleerd voert u de volgende stappen uit:

- 1). Schakel de filterpomp in. Controleer op lekken en controleer of er water van en naar het zwembad stroomt.
- 2). Schakel de stroom naar de warmtepomp toe in en druk op de aan/uit-knop op het elektronische bedieningspaneel. Het apparaat zal opstarten nadat de startvertraging is verstreken (zie hieronder).
- 3). Controleer na een paar minuten of de lucht die uit de warmtepomp stroomt koeler is.
- 4). Wanneer de filterpomp wordt uitgeschakeld moet ook de warmtepomp zichzelf automatisch uitschakelen.

Afhankelijk van de begintemperatuur van het zwembadwater en de luchttemperatuur kan het enkele dagen duren om het water tot de gewenste temperatuur te verwarmen. Een goede afdekking van het zwembad (met een afdekzeil of solarzeil) kan de vereiste tijdsduur drastisch verminderen.

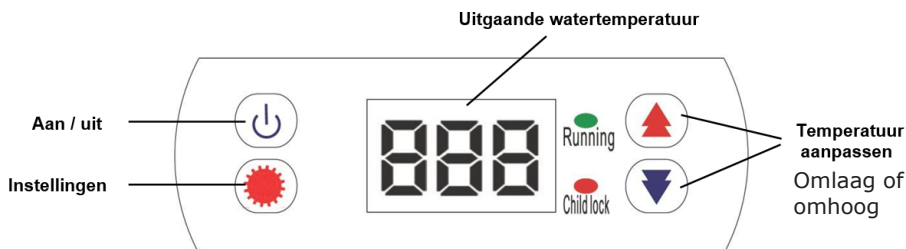
Startvertraging – De warmtepomp heeft een ingebouwde opstartvertraging van 3 minuten om de circuits te beschermen en overmatige slijtage van het contact te voorkomen. Het apparaat zal opnieuw opstarten nadat deze tijdsvertraging is verstreken.

4.5. Condensatie

De aangezogen lucht in de warmtepomp wordt sterk afgekoeld door de werking van warmtepomp om het zwembadwater te verwarmen, wat condensatie op de lamellen van de verdampers kan veroorzaken. Bij een hoge luchtvochtigheid kan de hoeveelheid condens tot enkele liters per uur bedragen. Dit wordt soms ten onrechte gezien als een waterlekage.

5. Gebruik van besturingsdisplay

5.1. Het LED display



Wanneer de warmtepomp is ingeschakeld geeft het LED display de uitgaande watertemperatuur weer. LED 1 brandt wanneer de compressor draait. LED 2 brandt wanneer de toetsen vergrendeld zijn, om verkeerd gebruik door kinderen te voorkomen. Als de warmtepomp is uitgeschakeld, wordt op het LED-display "OFF" weergegeven.

5.2 De warmtepomp in- en uitschakelen

Druk 3 seconden op **AAN/UIT** om de warmtepomp in te schakelen. Het LED display geeft 5 seconden de ingestelde watertemperatuur weer en laat vervolgens de uitgaande watertemperatuur zien. De ventilatormotor begint als eerste te draaien, na 15 seconden begint de compressor te draaien. Druk wederom 3 seconden op **AAN/UIT** om de warmtepomp uit te schakelen. De compressor stopt eerst, na 30 seconden stopt de ventilatormotor.

Bij de eerste inschakeling zal de warmtepomp direct op temperatuur komen als de uitgaande temp. (Tout) ≤ ingestelde temp. (Tset), zonder rekening te houden met de

parameter "Temp. verschil voor herstartactivering". Wanneer de uitgaande temp. (Tout)-instelling temp.(Tset) + 1 °C stopt de warmtepomp om te draaien; tot Tout ≤ Tset Temp. verschil voor herstartactivering (2 °C) zal de warmtepomp herstarten. Als de compressor eenmaal begint te draaien, moet hij 2 minuten doorgaan voordat hij wordt uitgeschakeld; Maar als er een fout optreedt, is er geen beperking van 2 minuten. Als de compressor eenmaal is uitgeschakeld, is er een vertraging van 3 minuten voor de volgende start.

Druk 3 seconden tegelijk op **AAN/UIT** en **INSTELLINGEN** om de toetsen te vergrendelen, of juist te ontgrendelen.

Druk tegelijkertijd op **ON/OFF** en **OMLAAG** gedurende 3 seconden om terug te keren naar de standaardinstellingen van de fabriek.

5.3 Watertemperatuur instellen

Druk op **OMHOOG** of **OMLAAG** om de watertemperatuur direct aan te passen (bereik: 10 – 42°C). Druk kort op **AAN/UIT** om de instelling op te slaan en deze te verlaten. **Opgelet!** De warmtepomp werkt alleen wanneer het zwembadwater circuleert / de filterpomp draait.

5.4 Parameters controleren

Druk op **INSTELLINGEN** om de parameters te controleren, druk op **OMHOOG** of **OMLAAG** om de code d0 of d1 te kiezen, druk nogmaals op **INSTELLINGEN** om de gekozen waarde weer te geven. Druk als laatste op **AAN/UIT** om deze instelling te verlaten. **Opmerking:**

- 1). Voor de parameters c0 tot c3 mogen eindgebruikers de instellingen niet aanpassen. Als dit echt nodig is dient u contact op te nemen met de leverancier.
- 2). De vereiste specificaties van de sensors zijn: 50K voor hoge temperatuur sensor en 5K voor andere. Wanneer deze vervangen moeten worden dient u er rekening mee te houden dat dezelfde specificatie moet worden geselecteerd, anders kunnen deze niet worden gekoppeld aan de PCB.

Code	Parameter	Bereik	Standaardinstelling	Opmerkingen
d0	Omgevingstemperatuur	-20-80 °C		Werkelijk gemeten waarde
d1	Watertemperatuur	-20-80 °C		Werkelijk gemeten waarde
d2	Abgastemperatuur	-20-140 °C		Werkelijk gemeten waarde
d4	Compressor	ON / OFF		Werkelijk gemeten waarde
d5	Ventilatormotor	ON / OFF		Werkelijk gemeten waarde
d8	lagedrukschakelaar	ON / OFF		Werkelijk gemeten waarde

5.4 Ventilatormotor ontdoeien

5.4.1 Bij het ontdoeien stopt de compressor en blijft de ventilatormotor draaien, op basis van de parameterwaarde "H1" (zie onderstaand parameterblad).

5.4.2 Ontdooilogica:

Bij het ontdoeien stopt de compressor en blijft de ventilatormotor draaien, gebaseerd op de normale tijdsduur (de standaardinstelling van de fabriek is 12 min.). Wanneer het systeem de omgevingstemperatuur $\leq 13^{\circ}\text{C}$ detecteert (standaardwaarde: 13°C) en de totale looptijd van de compressor voor de verwarming (geteld vanaf de tweede start van de compressor, standaardwaarde: 60 min.) 60 min. bedraagt, gaat het systeem over op de normale ontdooimodus: de compressor stopt en de ventilatormotor blijft 12 min. draaien. (standaardwaarde: 12 min.). Eenmaal klaar, zal de compressor opnieuw starten om te verwarmen, waarbij de totale opwarmtijd op nul zal worden gezet.

- 1). Als de warmtepomp wordt uitgeschakeld, zal deze onmiddellijk stoppen met draaien;
- 2). Als er een fout optreedt en de systeembeveiliging wordt geactiveerd, zal deze stoppen met ontdoeien en stoppen met draaien;
- 3). Het systeem detecteert geen lagedrukbeveiliging.

5.5 Systeembescherming

Hoge temperatuur bescherming

Wanneer de compressor draait, zal het systeem de systeemtemperatuur controleren. Als het systeem voor meer dan 5 seconden een continue temperatuur van boven de 105°C detecteert, beoordeelt het systeem dit als temperatuur fout, stoppen de compressor en de ventilatormotor, en wordt op het display de foutcode "E03" getoond. Wanneer de temperatuur meer dan 10°C dan de ingestelde parameter c3 (standaardinstelling: 105°C) is gezakt starten de ventilatormotor en de compressor weer op (als deze langer dan 3 minuten zijn gestopt). Als deze fout binnen 30 minuten 3 keer gebeurt, wordt het systeem vergrendeld, knipperen de 2 indicatie-LED's samen en geven ze foutcode "E03" weer. Het systeem kan dan alleen worden hersteld door de voeding uit te schakelen.

Lage waterdruk bescherming

Wanneer de compressor gedurende 5 minuten draait en het systeem gedurende 10 seconden een lage druk detecteert wordt deze bescherming geactiveerd en wordt de foutcode "EL" weergegeven. Wanneer de lage druk schakelaar weer een juiste druk detecteert, wordt deze bescherming opgeheven. Als deze fout binnen 30 minuten 3 keer gebeurt, wordt het systeem vergrendeld, knippert het indicatielampje "Running" en wordt de foutcode "E03" weergegeven. Het systeem kan dan alleen worden hersteld door de voeding uit te schakelen.

Uitgaande watertemperatuursensor defect

Wanneer het systeem een defect in de watertemperatuursensor detecteert, door losraken of kortsluiting, zal deze de storing beoordelen en de foutcode "E01" weergeven, waarna de warmtepomp ter bescherming wordt gestopt.

Omgevingstemperatuursensor defect

Wanneer het systeem een defect in de omgevingstemperatuursensor detecteert, door losraken of kortsluiting, zal deze de storing beoordelen en de foutcode "E02" weer-

geven, waarna de warmtepomp ter bescherming wordt gestopt.

Hoge temperatuurbeschermingssensor defect

Wanneer het systeem een defect in de hoge temperatuurbeschermingssensor detecteert, door losraken of kortsluiting, zal deze de storing beoordelen en de foutcode "E04" weergeven, waarna de warmtepomp ter bescherming wordt gestopt.

Automatische herstart

Deze parameter kan vooraf worden ingesteld, het systeem slaat deze altijd op. Wanneer de stroomtoevoer naar de warmtepomp onverwacht wordt uitgeschakeld zal de warmtepomp bij het opnieuw inschakelen automatisch met dezelfde instellingen werken als voordat de stroom uitschakelde.

5.6.6 OmgevingstemperatuurLaag en hoog bescherming

Wanneer de omgevingstemperaturen 8C (parameter "c12") of 60C (parameter "c13") , zal het systeem ophouden om E00-foutcode te beschermen en weer te geven; Wanneer de omgevingstemperatuur $\geq 11C$ of $\leq 57C$ (3C verschil, parameter "c14"), zal het systeem opnieuw beginnen.

6. Probleemoplossing

6.1 Foutcodes op het LED display

Storing	Code	Reden	Oplossing
Te lage of te hoge omgevingstemperatuur-beveiliging	E00	<ol style="list-style-type: none"> 1. Omgevingstemperatuur ligt buiten bereik: 11°C – 42°C 2. Storing in besturingssysteem. 	<ol style="list-style-type: none"> 1. Wacht tot omgevingstemperatuur stijgt tot 11°C of afkoelt tot 57°C opnieuw op te starten. 2. Neem contact op met verkoper voor mogelijke vervanging besturingssysteem.
Uitvallen water-temperatuursensor	E01	Kortsluiting of beschadiging van watertemperatuursensor.	Neem contact op met verkoper voor mogelijke vervanging watertemperatuursensor (5K).
Uitvallen omgevingstemperatuursensor	E02	Kortsluiting of beschadiging van omgevingstemperatuur-sensor.	Neem contact op met verkoper voor mogelijke vervanging omgevings-temperatuursensor (5K).
Compressor-ontlading door hoge temperatuur bescherming	E03	<ol style="list-style-type: none"> 1. Buisleiding geblokkeerd. 2. Onvoldoende koudemiddel 3. Geen waterstroom in de warmtewisselaar 	Neem contact op met verkoper voor reparatie door professionele technicus.
Uitgevallen hoge temperatuur bescherming-sensor	E04	Kortsluiting of beschadiging van hoge temperatuur bescherming- sensor.	Neem contact op met verkoper voor mogelijke vervanging hoge temperatuur bescherming sensor (50K).
Lagedruk bescherming	EL	<ol style="list-style-type: none"> 1. Lagedruk schakelaar losgekoppeld of defect. 2. Gas lekkage. 	Neem contact op met verkoper voor reparatie door professionele technicus.

6.2 Andere storings (zonder weergave op LED display)

Storing	Observatie	Reden	Oplossing
Warmtepomp werkt niet.	LED display geeft niets weer.	Geen stroomtoevoer.	Controleer aansluiting van stroomkabel en stroomonderbreker
	LED display geeft actuele watertemperatuur weer.	<ol style="list-style-type: none"> 1. Watertemperatuur heeft ingestelde waarde bereikt, warmtepomp op constante-temperatuurinstelling. 2. Warmtepomp begint net te lopen. 	<ol style="list-style-type: none"> 1. Controleer de instelling van de watertemperatuur. 2. De warmtepomp zal na enkele minuten opnieuw opstarten.
Warmtepomp werkt slechts kortstondig.	LED display geeft actuele watertemperatuur weer, geen foutcodes.	<ol style="list-style-type: none"> 1. Ventilator draait niet. 2. Niet genoeg luchtventilatie. 3. Niet genoeg koudemiddel. 	<ol style="list-style-type: none"> 1. Neem contact op met de verkoper, de kabelverbinding tussen de motor en ventilator moet gecontroleerd en mogelijk vervangen worden. 2. Controleer de locatie van de warmtepomp en verwijder alle obstakels om goede luchtcirculatie te krijgen. 3. Neem contact op met de verkoper, reparatie of vervanging is nodig.
Watervlekken	Watervlekken op de warmtepomp.	<ol style="list-style-type: none"> 1. Condensatie 2. Waterlekkage 	<ol style="list-style-type: none"> 1. Geen actie. 2. Neem contact op met de verkoper, titanium warmtewisselaar dient voorzichtig gecontroleerd te worden op defecten.

7. Onderhoud

- 1). Controleer het watertoevoersysteem regelmatig om te voorkomen dat lucht het systeem binnendringt en een lage waterstroom veroorzaakt, omdat dit de prestaties en betrouwbaarheid van de warmtepomp vermindert.
- 2). Reinig uw zwembad en filtersysteem regelmatig om beschadiging van de warmtepomp te voorkomen als gevolg van een verstopte filter.
- 3). Laat al het water uit de warmtepomp lopen wanneer deze voor langere tijd (vooral tijdens het winterseizoen) niet gebruikt zal worden.
- 4). Controleer of de warmtepomp volledig gevuld is met water voordat u hem opnieuw opstart.
- 5). Wanneer de warmtepomp draait zal er altijd een kleine hoeveelheid water onder het apparaat liggen.
- 6). In de winter dient u de warmtepomp vorstvrij op te bergen.
- 7). Deze warmtepomp mag aan het einde van zijn levensduur niet zomaar worden weggegooid, maar moet worden weggegooid op een centraal punt voor recycling van elektrische en elektronische huishoudelijke toepassingen. Recycle het op een verantwoorde manier om mogelijke schade aan het milieu of de menselijke gezondheid door ongecontroleerde afvalverwijdering te voorkomen, en om het duurzame hergebruik van materiële hulpbronnen te bevorderen.

8. Garantie

Wij garanderen dat alle onderdelen vrij zijn van fabricagefouten in materiaal en afwerking voor een periode van 2 jaar vanaf de aankoopdatum.

Deze garantie geldt niet voor defecten of storingen als gevolg van onderstaande:

- 1). Het incorrect installeren, gebruiken of onderhouden van het product, zoals beschreven staat in de gebruikershandleiding die geleverd is bij dit product.
- 2). Het vakmanschap van elke installateur van dit product.
- 3). Het niet handhaven van een juiste chemische balans van het zwembadwater (pH-waarde tussen 7,0 en 7,4; vrij chloor tussen 0,5 - 1,5 mg/l; totaal opgeloste vaste stoffen (TDS) minder dan 1200 ppm; zout maximaal 8 g/l)
- 4). Misbruik, aanpassingen, ongevallen, brand, overstroming, blikseminslag, knaagdieren, ongedierte, insecten, nalatigheid of overmacht.
- 5). Vuil, vallende bladeren, bevroering of andere omstandigheden die onvoldoende watercirculatie veroorzaken.

- 6). Gebruik van het apparaat zonder te voldoen aan de gepubliceerde minimale en maximale waterstroomspecificaties.
- 7). Het gebruik van niet-geautoriseerde onderdelen of accessoires bij dit product.
- 8). Chemische vervuiling of oneigenlijk gebruik van waterverzorgingsproducten, zoals de toevoer van waterverzorgingsproducten stroomopwaarts van warmtepomp en de slang of door de skimmer.
- 9). Oververhitting, onjuiste bedrading, onjuiste netvoeding, indirecte schade veroorzaakt door het falen van O-ringen, zandfilterpompen of cartridge filterpompen of schade veroorzaakt door het laten draaien van de pomp met onvoldoende waterstroom.

Beperkte aansprakelijkheid

Dit is de enige garantie die uitgegeven is door Exit Toys. Exit Toys verleent geen andere garantie of voorwaarden, hetzij schriftelijk of mondeling, en wijst uitdrukkelijk alle garanties en voorwaarden af die niet in deze garantieverklaring zijn opgenomen. Wij sluiten alle aansprakelijkheid uit voor indirecte, incidentele, gevolg- of punitieve schade voor het schenden van een expliciete of impliciete garantie. Deze garantie geeft u specifieke wettelijke rechten, welke kunnen verschillen per land.

Voor meer informatie of garantieaanvragen, neem contact info@exittoys.com.

2.0 Introduction

Vous venez de faire l'acquisition du EXIT mini heat pump; nous vous en félicitons!

S'amuser, être actif et jouer dehors.....

Nous faisons tout notre possible pour développer des produits sûr pour les enfants. Étant donné que nos produits sont classés comme étant des jouets, nous nous conformons aux réglementations de sécurité des consommateurs les plus rigoureuses. Avant de commercialiser nos produits, nous faisons réaliser des tsts indépendants en vue d'obtenir la certification. Nous testons également en continu nos cycles de production et faisons régulièrement réaliser des tests indépendants à titre de contrôle supplémentaire. Seuls les produits qui se montrent à la hauteur de la norme EXIT Toys la plus rigoureuse sont porteurs de l'étiquette EXIT Toys.

Nous souhaitons vous remercier pour l'achat de ce produit et pour votre fidélité. Nous sommes sûrs que vos enfants s'amuseront autant que nous nous sommes amusés durant la phase de développement. Nous sommes très ouverts et preneurs de tous les commentaires et idées qui pourraient nous aider à améliorer nos produits et à en développer de nouveaux. Vous êtes invités à nous envoyer vos idées à info@exittoys.com.

Découvrez le monde de EXIT Toys, ses produits de divertissement branchés et ses nouveautés sur www.exittoys.com.

L'équipe EXIT Toys.

3.0 RÈGLES IMPORTANTES DE SÉCURITÉ



Ce manuel contient toutes les informations nécessaires concernant l'installation et l'utilisation de votre pompe de chauffage. L'installateur est prié de lire attentivement ce manuel et de suivre scrupuleusement les instructions qu'il contient lors de la mise en route et de l'entretien de l'appareil. L'installateur est responsable de l'installation de cette pompe de chauffage et doit suivre l'intégralité des instructions émises par le fabricant concernant cet appareil. Toute installation incorrecte ou ne respectant pas le manuel peut entraîner des accidents graves et annuler la garantie fournie par votre revendeur. Le fabricant décline toute responsabilité pour tout dommage résultant du non-respect de ce guide. Toute utilisation non conforme à l'objectif pour lequel cet appareil a été initialement fabriqué est considérée comme dangereuse.

- 1). Veiller à toujours installer la pompe de chauffage dans un endroit bien ventilé et à l'écart de toute source d'ignition.
- 2). Ne pas souder le tuyau lorsqu'il y a du réfrigérant à l'intérieur. Veiller à toujours remplir l'appareil en gaz à l'extérieur.
- 3). Veiller à toujours vider l'eau de la pompe de chauffage pendant l'hiver et lorsque la température ambiante descend en dessous de 0 °C afin d'éviter que le gel endommage l'échangeur de chaleur en titane. Tout manquement à cette directive annule la garantie.
- 4). Veiller à toujours débrancher l'alimentation électrique lors de l'ouverture du capot de la pompe de chauffage pour maintenance ou réparation.
- 5). Conserver l'écran de commande dans un endroit sec pour le protéger de l'eau et de l'humidité.
- 6). Le remplissage en gaz doit être effectué par un professionnel muni d'une licence couvrant le gaz R32.

4.0 Installation et raccordement

ATTENTION: Veuillez respecter scrupuleusement les règles suivantes lors de l'installation de la pompe de chauffage :

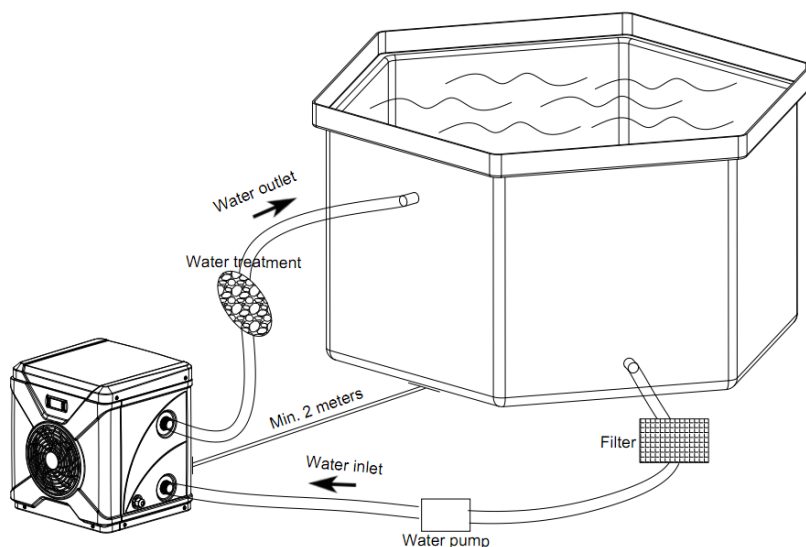
- 1). Tout ajout de produit chimique doit être effectué sur le tuyau en aval de la pompe de chauffage.
- 2). La pompe de chauffage doit toujours rester debout. Dans le cas où elle a pris une position dont l'angle par rapport au sol est supérieur à 30°C, veuillez patienter au moins 24 heures avant de la mettre en fonctionnement.

4.1 Emplacement de la pompe de chauffage

La pompe de chauffage peut fonctionner correctement, quel que soit l'endroit où elle est installée sous réserve que l'emplacement dispose des trois caractéristiques suivantes: air frais, Électricité, Eau de piscine

L'appareil peut être installé virtuellement n'importe où en extérieur sous réserve de respecter une distance minimale avec les autres objets (voir dessin ci-dessous). Veuillez consulter votre installation en cas de couplage à une piscine d'intérieur. L'installation dans un endroit venteux ne pose aucun problème, contrairement à l'installation à proximité d'un chauffage au gaz.

ATTENTION: Ne jamais installer la pompe de chauffage dans une pièce fermée avec un volume d'air limité lorsque la pompe de chauffage expulse l'air de décharge dans la même pièce ni à proximité d'arbustes susceptibles de bloquer l'entrée d'air.



Ces endroits entravent l’approvisionnement en air frais, sont susceptibles de réduire l’efficacité de fonctionnement et potentiellement d’entraver la production de chaleur.

4.2 Première mise en route

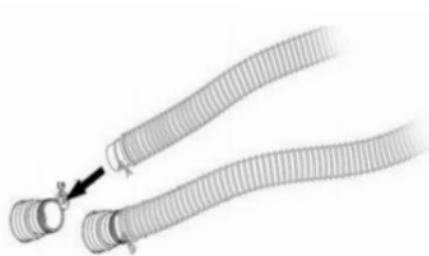
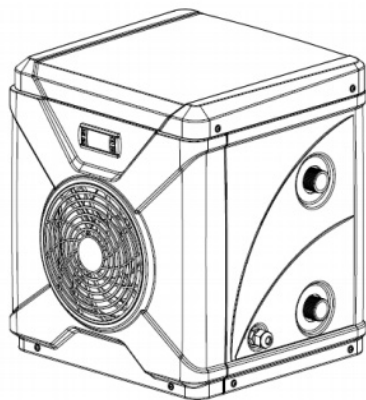
Notes: La pompe à eau doit fonctionner pour faire circuler l’eau dans la pompe de chauffage, sans quoi il n’est pas possible de chauffer l’eau de la piscine. Votre pompe de chauffage ne démarrera pas si l’eau ne circule pas.

4.3 Raccordement des tuyaux

Notes: Le raccordement supérieur sur le côté droit de la pompe de chauffage est destiné à la sortie d’eau, le raccordement inférieur est destiné à l’entrée d’eau.

Step I:

Install the pipe clamps



Step II:

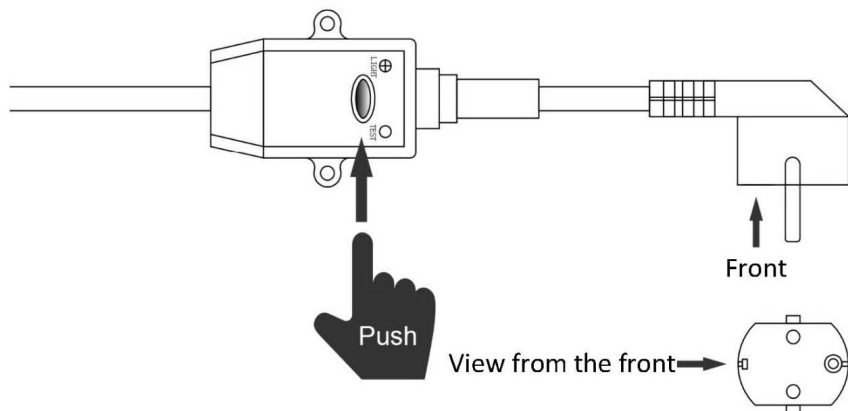
Connect the hoses to heat pump

4.4 Branchement électrique

Vérifiez que les caractéristiques de l’alimentation électrique du secteur correspondent à celles de l’alimentation dont la pompe de chauffage a besoin pour fonctionner. Il y a une prise RCD qui est équipée d’un câble d’alimentation, elle permet d’offrir une protection électrique complète.

Une fois tous les raccordements effectués et vérifiés, procédez comme suit:

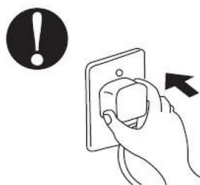
1). Mettez en route la pompe à eau. Vérifiez l’absence de fuite et la circulation d’eau en entrée et en sortie de la piscine.



⚠ ATTENTION :

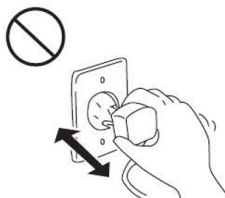
Vérifiez que la fiche électrique est sécurisée

Dans le cas contraire, il y a un risque de décharge électrique, de surchauffe et d'incendie



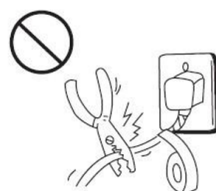
Ne débranchez jamais la fiche électrique lorsque la pompe de chauffage est en cours de fonctionnement

Risque de décharge électrique ou d'incendie en raison d'une surchauffe.



N'utilisez jamais un câble électrique endommagé ou des câbles électriques non spécifiques.

Risque de décharge électrique ou d'incendie.



2). Branchez l'alimentation de la pompe de chauffage et appuyez sur le bouton On/ Off sur le panneau de commande. La pompe de chauffage se lance une fois le délai de temporisation expiré (voir ci-dessous).

3). Après quelques minutes, vérifiez que l'air qui sort de l'appareil est froid (la mini pompe de chauffage ne peut servir que de chauffage, lorsqu'elle se lance, le mode de fonctionnement est programmé sur chauffage par défaut).

4). Lorsque vous coupez la pompe à eau, l'appareil doit également s'éteindre.

Suivant la température de départ de l'eau de la piscine et celle de l'air ambiant, le chauffage de l'eau à la température désirée peut prendre plus ou moins de temps. Une surface couvrante au-dessus de la piscine peut réduire de manière significative le

temps de chauffage et limiter les pertes de chaleur.

Délai de temporisation – La pompe de chauffage observe automatiquement un délai de temporisation de 3 minutes pour protéger le circuit électrique et éviter les redémarrages excessifs. L'appareil redémarre automatiquement une fois ce délai expiré.

4.5 Condensation

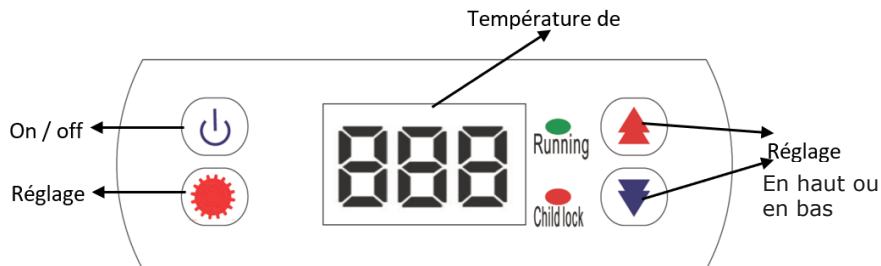
En mode chauffage, l'air aspiré dans la pompe de chauffage est refroidi à très basse température pendant la phase d'évaporation du réfrigérant. Il est possible que de la condensation se forme sur les ailettes de l'évaporateur et produise l'équivalent de plusieurs litres d'eau par heure lorsque l'humidité ambiante est importante. Le phénomène est parfaitement normal et ne nécessite aucune intervention ; attention donc à ne pas le confondre avec une fuite d'eau.

5. Utilisation de la commande

5.1 Bouton de la commande

L'affichage LED indique la température de l'eau en sortie lorsque la pompe de chauffage est en cours de fonctionnement. La LED 1 s'allume lorsque le compresseur fonctionne. La LED 2 s'allume lorsque les touches sont verrouillées afin d'éviter que les enfants jouent avec le contrôleur. Lorsque la pompe à chaleur est arrêtée, elle affiche "OFF" sur l'écran LED.

5.2 Allumage/extinction de la pompe de chauffage



Appuyez sur **ON/OFF** pendant 3 secondes pour allumer la pompe de chauffage ; l'affichage LED indique le réglage de la température de l'eau pendant 5 secondes, puis indique la température de l'eau en sortie. Le moteur du ventilateur se met en route en premier et après 15 secondes, le compresseur démarre.

Appuyez sur **ON/OFF** pendant 3 secondes à nouveau pour éteindre la pompe de chauffage ; le compresseur s'arrête le premier et après 30 secondes, le moteur du ventilateur s'arrête également.

Lors de la première mise en marche, la pompe à chaleur fonctionne directement pour chauffer si la température de sortie (Tout) \leq setting temp. (Tset), sans tenir compte du paramètre "Différence de température pour l'activation du redémarrage". Lorsque la

temp. de sortie (Tout) temp.(Tset) + 1 °C, la pompe à chaleur s'arrête
En haut ou en bas Lorsque la pompe à chaleur est arrêtée, elle affiche "OFF" sur l'écran LED.

Appuyez simultanément sur **ON/OFF** et **SETTINGS** pendant 3 secondes pour verrouiller les touches ; et au contraire, pour déverrouiller les touches.

Appuyez simultanément sur **ON/OFF** et **DOWN** pendant 3 secondes pour revenir aux réglages d'usine par défaut

5.3 Réglage de la température de l'eau

En cours de fonctionnement, appuyez sur **HAUT** ou sur **VERS LE BAS** directement pour régler la température de l'eau suivant votre préférence (plage : 10-42 °C)
Appuyez brièvement sur **ON/OFF** pour enregistrer le paramètre et quitter le menu.

NOTE: la pompe de chauffage ne peut fonctionner que si la circulation d'eau et le système de filtrage fonctionnent.

5.4 Dégivrage du moteur du ventilateur

5.4.1 Lors du dégivrage, le compresseur s'arrête et le moteur du ventilateur continue à tourner, en fonction de la durée régulière (le réglage par défaut de l'usine est de 12 min.)

5.4.2 Logique de dégivrage:

Lorsque le système détecte la température ambiante ≤ 13 °C, (valeur par défaut : 13C), et que la durée totale de fonctionnement du compresseur pour le chauffage (comptée à partir de la seconde où le compresseur démarre, valeur par défaut : 60 min.) atteint 60 min, il entre en mode de dégivrage normal : le compresseur s'arrête et le moteur du ventilateur continue de fonctionner pendant 12 min. (valeur par défaut : 12 min.). Une fois le dégivrage terminé, le compresseur redémarre pour chauffer, le comptage du temps de chauffage total est remis à zéro.

- 1). Si la pompe à chaleur est éteinte, elle s'arrêtera de fonctionner immédiatement ;
- 2). Si une erreur se produit et active la protection du système, elle quittera le dégivrage et s'arrêtera de fonctionner ;
- 3). Le système ne détectera pas la protection basse pression.

5.5 Interrogation des paramètres

Appuyez sur **SETTINGS** pour entrer dans la requête de paramètres, appuyez sur **UP** ou **DOWN** pour choisir le code d0 à d8, appuyez à nouveau, la valeur actuelle s'affiche. Et appuyez à nouveau sur **SETTINGS** pour revenir à l'interface de requête de paramètres. Lorsque vous avez terminé, appuyez brièvement sur **ON/OFF** pour sauvegarder et quitter.

Informations:

1). Les utilisateurs ne peuvent pas modifier les paramètres c0 à c8. En cas de besoin, contactez votre fournisseur; 2). Les caractéristiques requises pour les sondes : 50 K pour la sonde de température de décharge et 5 K pour les autres. Note: en cas de remplacement nécessaire, l'utilisateur doit choisir une sonde présentant la même caractéristique, sans quoi le système électronique ne la reconnaîtra pas.

Code	Paramètre	Intervalle	Défaut	Remarques
d0	Température ambiante	-20-80 °C		Valeur réellement mesurée
d1	Température de l'eau de sortie	-20-80 °C		Valeur réellement mesurée
d2	Température de refoulement	-20-140 °C		Valeur réellement mesurée
d4	Compresseur	ON / OFF		Valeur réellement mesurée
d5	Moteur de ventilateur	ON / OFF		Valeur réellement mesurée
d8	Pressostat basse pression	ON / OFF		Valeur réellement mesurée

5.6 Protection du système

5.6.1 Décharge du compresseur et protection. Lorsque le compresseur fonctionne, le système contrôle la température de décharge. En cas de température de décharge ≥ 105 °C pendant 5 secondes consécutives (paramètre c3 affiché comme ci-dessus), le système considère qu'il s'agit d'un dysfonctionnement de la décharge, arrête le compresseur et le moteur du ventilateur et affiche le code d'erreur « E03 ».

Lorsque la température de décharge < paramètre c3 - 10 °C, le système lance le moteur du ventilateur et le compresseur (si ce dernier a cessé de fonctionner pendant plus de 3 minutes). Si le dysfonctionnement se produit 3 fois pendant une période de 30 minutes, le système se verrouille, les 2 voyants LED se mettent à clignoter et le code « E03 » s'affiche. Le code ne peut disparaître qu'en éteignant l'alimentation électrique.

5.6.2 Mode protection contre basse pression. Lorsque le compresseur fonctionne pendant 5 minutes, si le système détecte une coupure « basse pression » de 10 secondes sans interruption, il entre en mode protection et affiche le code d'erreur « EL ». Une fois l'interrupteur de coupure « basse pression » revenu en position initiale, le système quitte ce mode de protection. Si le dysfonctionnement se produit 3 fois pendant une période de 30 minutes, le système s'arrête, le voyant LED « Fonctionnement » se met à clignoter et le code « EL » s'affiche. Le code ne peut disparaître qu'en éteignant l'alimentation électrique.

5.6.3 Défaillance de la sonde de temp. de l'eau en sortie. Lorsque le système détecte une défaillance de cette sonde (court-circuit ou déconnexion), il considère qu'il s'agit d'un dysfonctionnement, affiche le code d'erreur « E01 » et arrête la pompe de

chaleur à des fins de protection.

5.6.4 Défaillance de la sonde de temp. ambiante. Lorsque le système détecte une défaillance de cette sonde (court-circuit ou déconnexion), il considère qu'il s'agit d'un dysfonctionnement, affiche le code d'erreur « E02 » et arrête la pompe de chaleur à des fins de protection.

5.6.5 Défaillance de la sonde de temp. de décharge. Lorsque le système détecte une défaillance de cette sonde (court-circuit ou déconnexion), il considère qu'il s'agit d'un dysfonctionnement, affiche le code d'erreur « E04 » et arrête la pompe de chaleur à des fins de protection.

5.6.6 Température ambiante sur protection basse ou haute

Lorsque la température ambiante. < 8 Centi-degré ($^{\circ}\text{C}$) ou < 60 C, la pompe à chaleur s'arrête pour entrerpotection et dispaly E00 code d'erreur. Lorsque la température ambiante. ≥ 11 $^{\circ}\text{C}$) ou ≤ 57 $^{\circ}\text{C}$) (différence de 3 $^{\circ}\text{C}$), la pompe à chaleur redémarre.

6. Dépannage

6.1 Code d'erreur sur le panneau de commande LED

Dysfonctionnement	Code	Raison possible	Solutions conseillées
Protection contre une température ambiante trop basse	E00	1. La température ambiante est en dehors de la plage de fonctionnement : 8 $^{\circ}\text{C}$; 2. Dysfonctionnement de la commande	1. Attendre que la température ambiante repasse au-dessus de 9 $^{\circ}\text{C}$ pour relancer la pompe de chauffage. 2. Remplacer par une nouvelle commande.
Dysfonctionnement de la sonde de température de l'eau	E01	Court-circuit ou déconnexion de la sonde de température de l'eau.	Vérifier la sonde : la reconnecter ou la remplacer par une nouvelle sonde de température de l'eau (5K).
Dysfonctionnement de la sonde de température ambiante	E02	Court-circuit ou déconnexion de la sonde de température ambiante.	Vérifier la sonde : la reconnecter ou la remplacer avec une nouvelle sonde de température ambiante (5K).
Décharge du compresseur et protection	E03	Tube capillaire bouché ou charge de réfrigérant insuffisante ou absence de débit d'eau dans l'échangeur de chaleur en titane	Le problème doit être confié à un professionnel. Veuillez contacter votre fournisseur.
Défaillance de la sonde de temp. de décharge	E04	Court-circuit ou déconnexion de la sonde de température de décharge.	Vérifier la sonde : la reconnecter ou la remplacer avec une nouvelle sonde de température de décharge (50K).
Protection contre basse pression	EL	1. Interrupteur basse pression déconnecté ou défaillant ; 2. Fuite de gaz.	Le problème doit être confié à un professionnel. Veuillez contacter votre fournisseur.

6.2 Autres dysfonctionnements et solutions (Pas d'affichage sur la commande LED)

Dysfonctionnements	Observation	Raison	Solutions conseillées
La pompe de chauffage ne fonctionne pas	Rien ne s'affiche sur la commande LED	Pas d'alimentation électrique	Vérifier l'interrupteur et le coupe-circuit. Sont-ils connectés ?
	Température actuelle de l'eau affichée sur la commande	1. La température de l'eau a atteint la valeur réglée, la pompe de chauffage affiche un statut de température constante. 2. La pompe de chauffage vient juste de se lancer.	1. Vérifier la température de l'eau. 2. Lancer la pompe de chauffage après quelques minutes.
Fonctionnement bref	La commande LED affiche la température actuelle de l'eau, pas de code d'erreur	1. Le ventilateur ne fonctionne pas. 2. La décharge d'air (échangeur de chaleur) est insuffisante. 3. Réfrigérant insuffisant.	1. Vérifier le branchement électrique entre le moteur et le ventilateur. 2. Vérifier que la pompe de chauffage est installée correctement et éliminer tout ce qui peut entraver le passage de l'air autour de l'échangeur de chaleur. 3. Appelez votre fournisseur s'il est nécessaire de rajouter du réfrigérant.
Présence d'eau	Présence d'eau dans la pompe de chauffage.	1. Condensation. 2. Fuite d'eau.	1. Vérifier l'échangeur de chaleur en titane à la recherche de défaut ou de dommage.

7. Maintenance

- 1). L'utilisateur doit vérifier régulièrement le système d'approvisionnement en eau pour éviter que de l'air pénètre dans le système et réduise le flux d'eau ; cela risquerait de réduire les performances et la fiabilité de la pompe de chauffage.
- 2). L'utilisateur doit nettoyer régulièrement sa piscine et le système de filtration pour éviter que la saleté d'un filtre encrassé endommage la pompe de chauffage.
- 3). L'utilisateur doit vider l'eau à l'intérieur de l'échangeur de chaleur en titane de la pompe de chauffage en cas de non-utilisation pendant une longue période (en particulier pendant l'hiver).
- 4). Après une longue période d'inutilisation, l'utilisateur doit vérifier l'état des canalisations d'eau et mettre la pompe à eau en route avant la pompe de chauffage.
- 5). Lorsque la pompe de chauffage fonctionne, il peut arriver qu'un peu d'eau s'écoule sous l'appareil ; ce phénomène est normal.
- 6). Une fois arrivée en fin de vie, la pompe de chauffage ne doit pas être jetée dans les ordures en Europe, mais être éliminée dans un point de recyclage des appareils électriques et électroniques à usage domestique. Ne jetez pas votre appareil n'importe où pour éviter tout risque pour l'environnement ou pour **la santé ; faites-le recycler** pour promouvoir une réutilisation responsable des ressources matérielles. Pour éliminer vos appareils électriques usagés, veuillez utiliser les systèmes de collecte ou contactez votre revendeur ; il peut prendre en charge l'acheminement de votre produit vers un centre de recyclage. Ce faisant, vous préserverez l'environnement. Merci d'avance.

8. Entretien & Garantie

8.1 Garantie limitée

Notre produit est réputé sans défaut matériel et sans défaut de fabrication et est assorti en ce sens d'une garantie de deux ans à compter de la date d'achat. (veuillez modifier si besoin) Ladite garantie ne couvre que les défauts matériels et de fabrication qui empêchent l'installation ou l'utilisation normales de l'appareil. Les pièces défectueuses font l'objet d'un remplacement ou de réparations.

La garantie ne couvre pas les dommages dus au transport, toute utilisation autre que celle prévue, les dommages provoqués par un assemblage incorrect ou une utilisation inappropriée, les dommages dus aux chocs et autres erreurs, au froid ou à un stockage inapproprié.

La garantie est réputée nulle en cas de modification apportée au produit par l'utilisateur.

La garantie n'inclut pas les dommages liés au produit, les dommages matériels ou la perte d'exploitation générale.

La garantie est limitée à l'achat initial et ne peut être transférée ; elle ne s'applique pas aux produits déplacés de leur lieu d'origine.

La responsabilité du fabricant ne peut excéder la réparation ou le remplacement des pièces défectueuses et n'inclut pas les coûts de main-d'œuvre pour enlever et réin-

staller la pièce défectueuse, les coûts de transport vers et depuis le centre de service, et tout autre matériel nécessaire pour effectuer la réparation.

Cette garantie ne couvre pas les pannes ou dysfonctionnements résultant des causes suivantes:

- 1). Installation inappropriée, utilisation incorrecte ou manque d'entretien de l'appareil tel que décrit dans notre "Guide d'utilisation" publié et fourni avec l'appareil.
- 3). Toute modification apportée à l'appareil.
- 4). Piscine dont l'équilibre chimique n'a pas été maintenu [pH entre 7,0 et 7,4. Chlore libre entre 0,5 et 1,5 mg/l. Total des solides dissous (TDS) inférieur à 1 200 ppm. Sel maximum 8 g/l].
- 5). Mauvais usage, altération, accident, incendie, inondation, foudre, rongeurs, insectes, négligence ou actions imprévues.
- 6). Entartrage, gel ou autres conditions qui provoquent une circulation d'eau insuffisante.
- 7). Utilisation de l'appareil ne respectant pas les spécifications de débit minimum et maximum spécifiées.
- 8). Utilisation de pièces ou d'accessoires non autorisés par l'usine pour ce produit.
- 9). Contamination chimique de l'air de combustion ou utilisation incorrecte des produits d'entretien de l'eau, comme la contamination de l'eau en amont du chauffage et du tuyau ou dans l'écumoire par des produits d'entretien.
- 10). Surchauffe, mauvais câblage, alimentation électrique incorrecte, dommages indirects causés par la défaillance des joints toriques, des filtres à sable ou des filtres à cartouche, ou dommages causés par le fonctionnement de la pompe avec des quantités d'eau insuffisantes.

8.2 Non-responsabilité

La présente garantie est la seule fournie par le fabricant. Nul n'est autorisé à formuler une quelconque autre garantie en notre nom.

Cette garantie annule et remplace toutes les autres garanties, explicites ou tacites, notamment toute garantie tacite d'adéquation à un usage particulier et de commercialisation. Nous déclinons expressément toute responsabilité pour les dommages consécutifs, les dommages accidentels, les pertes indirectes ou les pertes liées à une violation de la garantie expresse ou tacite. Cette garantie vous confère les droits légaux spécifiques auxquels vous pouvez prétendre, ces droits pouvant varier selon les pays.

8.3 Réclamations

En cas de réclamation au titre de la garantie, un reçu d'achat valide doit être présenté. Pour en savoir plus sur l'introduction d'une réclamation au titre de la garantie, reportez-vous à l'article 9.



Contact:
Dutch Toys Group
Edisonstraat 83, 7006RB, Doetinchem , the Netherlands
P.O. Box 369, 7000AJ, Doetinchem, the Netherlands

info@exittoys.com
www.exittoys.com

EXIT is a registered trade mark of Dutch Toys Group