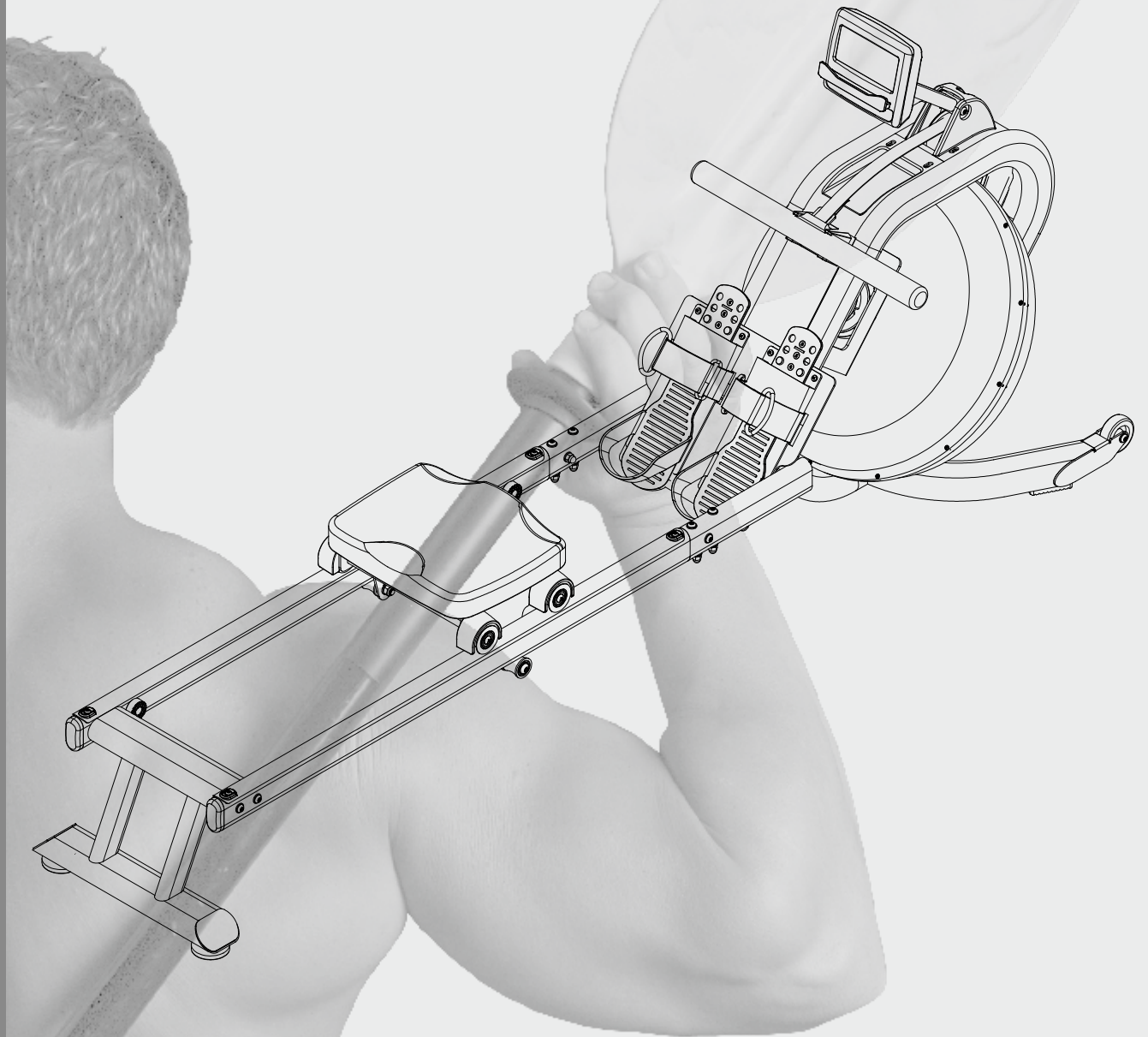


Rudergerät  
**OXFORD AXR**



**MAXXUS**

Index	2
Sicherheitshinweise	3
Geräteübersicht	4
Lieferumfang	4
Befestigungsmaterial	5
Montage	5 - 7
Befüllen des Wassertanks	8 - 10
Bodenhöhenausgleich	11
Transport	11
Standort & Lagerung	12
Einstellung der Trittplächen	13
Stromversorgung	13
Pflege, Reinigung & Wartung	13
Cockpit	14 - 19
Herzfrequenzmessung	20 - 21
Sicherheitshinweise - Rudergerät	22
Trainingsinformationen	23 - 26
FAQ	27
Technische Daten	27
Empfohlenes Zubehör	28
Entsorgung	28
Explosionszeichnung	29
Teilleiste	30
Gewährleistung	31
Garantiebedingungen - private Nutzung	32
Garantiebedingungen - gewerbliche Nutzung	33
Registrierung	34
Serviceauftrag	35

Version 1.0



Bevor Sie mit dem Training beginnen, machen Sie sich bitte unbedingt mit der gesamten Bedienungsanleitung, insbesondere den Sicherheitsinformationen, den Wartungs- & Reinigungs- und Trainingsinformationen vertraut. Sorgen Sie auch dafür, dass jeder der dieses Trainingsgerät nutzt, ebenfalls mit diesen Informationen vertraut ist und diese beachtet.

Halten Sie unbedingt die Wartungs- und Sicherheitsanweisungen dieser Anleitung exakt ein.

Dieses Trainingsgerät darf ausschließlich für seinen bestimmten Einsatz genutzt werden.

Eine zweckentfremdete Nutzung kann ein Risiko für mögliche Unfälle, Schäden der Gesundheit oder die Beschädigungen des Trainingsgerätes bewirken, für die seitens des Vertreibers keine Haftung übernommen wird.

### **Stromanschluss** (gilt nur für Geräte mit externem Stromanschluss)

- Es wird eine Netzspannung von 220-230V für den Trainingsbetrieb des Gerätes benötigt.
- Das Trainingsgerät darf nur mit dem im Lieferumfang enthaltenen Netzkabel an eine geerdete, mit 16 A einzeln abgesicherte und vom Fachmann installierte Steckdose angeschlossen werden.
- Trennen Sie den Netzstecker immer von der Steckdose, wenn Sie den Standort des Trainingsgerätes verändern wollen.
- Vor der Durchführung von Reinigungs-, Wartungs- oder sonstigen Arbeiten trennen Sie den Netzstecker immer von der Steckdose.
- Verzichten Sie bei der Verbindung des Netzsteckers mit einer Steckdose auf Steckdosenleisten und Kabelrollen.
- Bei der Verwendung einer Kabelverlängerung, achten Sie unbedingt darauf, dass diese den Richtlinien und Bestimmungen des VDE entspricht.
- Verlegen Sie das Netzkabel immer so, dass es weder beschädigt werden kann noch eine Stolperfalle darstellt.
- Elektrische Geräte, wie z. B. Smartphones, Mobiltelefone, PC, Fernseher (LCD, Plasma, Röhre, etc.), Spielkonsolen, etc. senden während deren Betrieb und im Stand-by-Modus elektromagnetische Strahlung aus. Halten Sie diese Geräte von Ihrem Trainingsgerät fern, da es zu Fehlfunktionen, Störungen und Falschangaben, insbesondere bei der Herzfrequenzmessung kommen kann.
- Aus Sicherheitsgründen trennen Sie das Netzkabel immer bei Nichtgebrauch des Gerätes von der Steckdose.

### **Trainingsumgebung**

- Wählen Sie eine Stellfläche, die Ihnen auf allen Seiten des Trainingsgerätes optimalen Freiraum und größtmögliche Sicherheit bietet. Hierbei sollte die Sicherheitsfläche hinter dem Trainingsgerät mindestens 100 cm, seitlich zum Trainingsgerät mindestens 100 cm und vor dem Trainingsgerät 100 cm betragen.
- Achten Sie auf eine gute Belüftung und optimale Sauerstoffversorgung während des Trainings. Zugluft ist hierbei zu vermeiden.
- Ihr Trainingsgerät ist nicht für eine Nutzung im Freien geeignet, deshalb ist die Lagerung und das Training mit Ihrem Gerät nur innerhalb temperierter, trockener und sauberer Räume möglich.
- Der Temperaturbereich für Betrieb und Lagerung sollte zwischen mindestens 10° und maximal 30° Celsius liegen.
- Der Betrieb und die Lagerung Ihres Trainingsgerätes in Nassbereichen, wie z. B. Schwimmbädern, Saunen, etc. ist nicht möglich.
- Achten Sie darauf, dass Ihr Trainingsgerät während des Betriebes und im Ruhezustand immer auf einem befestigten, ebenen und sauberem Untergrund steht. Unebenheiten im Untergrund müssen entfernt bzw. ausgeglichen werden.
- Um empfindliche Böden, wie Holz, Laminat, Fliesen, etc. zu schonen und vor Beschädigungen wie Kratzern zu schützen, empfiehlt es sich eine MAXXUS® Bodenschutzmatte dauerhaft unter das Gerät zu legen. Achten Sie darauf, dass die Unterlage gegen ein mögliches Verrutschen gesichert ist.
- Stellen Sie das Trainingsgerät nicht auf hellen oder weiße Teppichböden oder Teppichen, da die Standfüße des Gerätes abfärben können.
- Achten Sie darauf, dass Ihr Trainingsgerät inklusive des Netzkabels (falls vorhanden) nicht mit heißen Gegenständen in Kontakt kommt und ein ausreichender Sicherheitsabstand zu sämtlichen Wärmequellen, wie z. B. Heizung, Öfen, offene Kamine, etc. eingehalten wird.

### **Persönliche Sicherheitshinweise für das Training**

- Bei Nichtbenutzung des Trainingsgerätes entfernen Sie das Netzkabel (falls vorhanden) um so eine unsachgemäße bzw. unkontrollierte Nutzung von Dritten, wie z. B. Kindern zu verhindern.
- Sie sollten vor Beginn Ihres Trainings einen Gesundheitscheck bei Ihrem Arzt durchführen.
- Bei körperlichem Unwohlsein bzw. Atemproblemen beenden Sie das Training sofort.
- Beginnen Sie Ihr Trainingseinheiten immer mit einer niedrigen Belastung und steigern Sie diese im Verlauf Ihres Trainings gleichmäßig und schonend. Reduzieren Sie gegen Ende Ihrer Trainingseinheit die Belastung wieder.
- Achten Sie darauf, dass Sie während des Trainings geeignete Sportbekleidung und Sportschuhe tragen. Beachten Sie, dass weite Kleidungsstücke sich während des Trainings an oder in beweglichen Bauteilen verfangen kann.
- Ihr Trainingsgerät kann ausschließlich von nur einer Person gleichzeitig benutzt werden.
- Prüfen Sie vor jedem Training, ob sich Ihr Gerät in einem einwandfreien Zustand befindet. Benutzen Sie Ihr Trainingsgerät niemals, wenn es Fehler oder Defekte aufweist.
- Selbständige Reparaturarbeiten können nur nach Absprache und Genehmigung durch unserer Serviceabteilung und ausgeführt werden. Hierbei dürfen nur Original-Ersatzteile verwendet werden.
- Ihr Trainingsgerät muss nach jeder Nutzung gereinigt werden. Entfernen Sie insbesondere sämtliche Verunreinigungen, die durch Körperschweiß oder andere Flüssigkeiten hervorgerufen wurden.
- Achten Sie immer darauf, dass Flüssigkeiten (Getränke, Körperschweiß, etc.) in keinem Fall in die Gehäuseteile bzw. in das Cockpit eindringen kann, da dies zu Korrosionen und Beschädigung der mechanischen und elektronischen Bauteile führen kann.
- Ihr Trainingsgerät ist für die Nutzung durch Kinder nicht geeignet.
- Während des Trainings müssen Dritte - insbesondere Kinder und Tiere - einen ausreichenden Sicherheitsabstand einhalten.
- Prüfen Sie vor jedem Training ob sich Gegenstände unter Ihrem Trainingsgerät befinden und entfernen Sie diese in jedem Fall. Trainieren Sie niemals mit Ihrem Trainingsgerät, wenn sich Gegenstände darunter befinden.
- Achten Sie immer darauf, dass Ihr Trainingsgerät nicht von Kindern als Spielzeug oder Klettergerät zweckentfremdet wird.
- Achten Sie darauf, dass Sie und Dritte niemals Körperteile und Haare in die Nähe von beweglichen Mechanismen bringen.

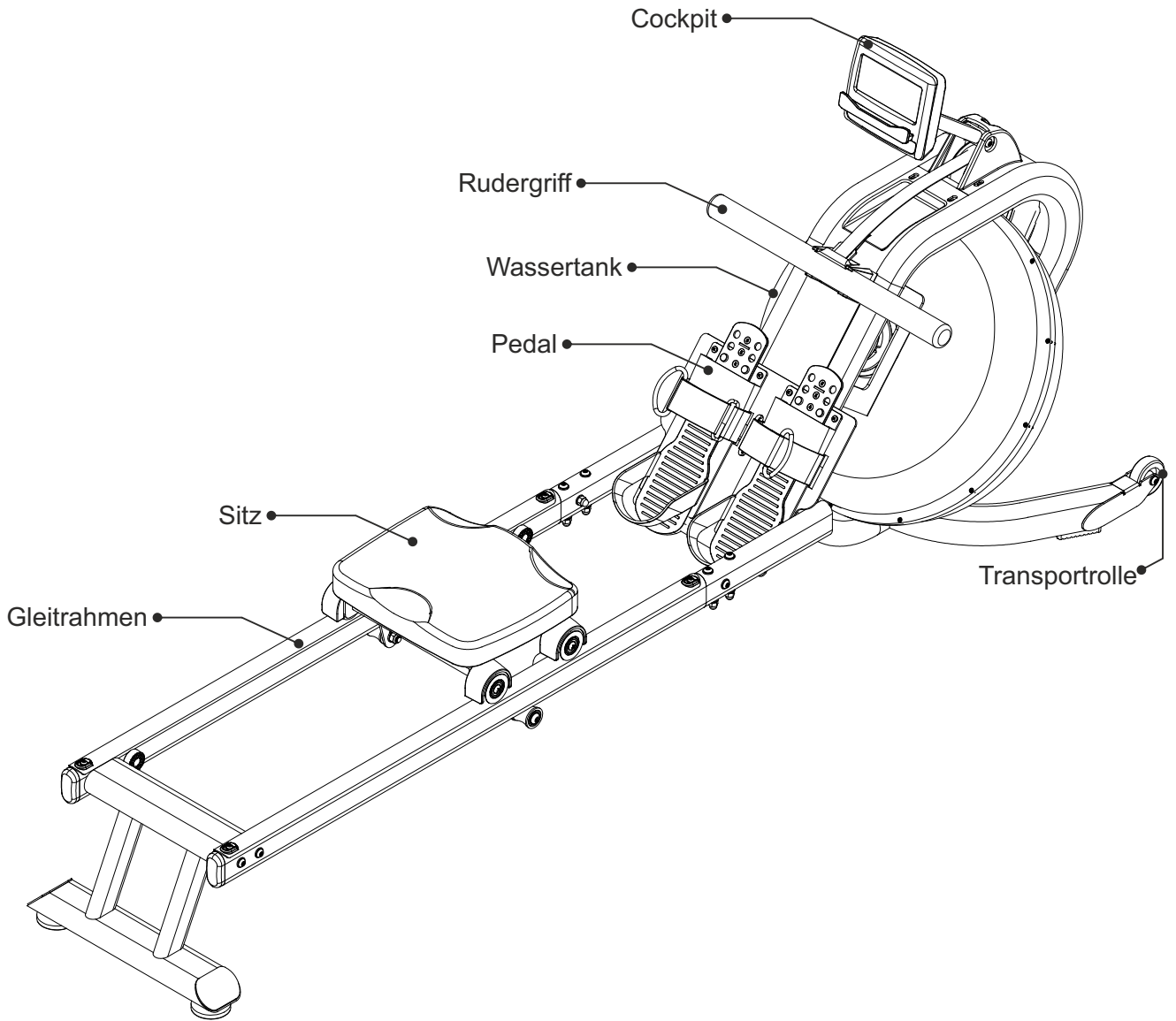
Die Konstruktion dieses Trainingsgerätes beruht auf dem aktuellsten technischen und sicherheitstechnischen Stand.

Dieses Trainingsgerät sollte ausschließlich von erwachsenen Personen genutzt werden!

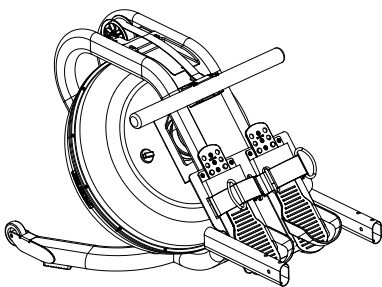
Extremes, falsches und/oder ungeplantes Training kann zu Gesundheitsschäden führen!

Dieses Trainingsgerät ist für den nichttherapeutischen Einsatz geeignet.

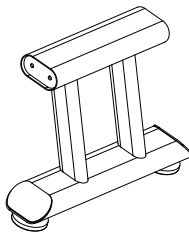
## Geräteübersicht



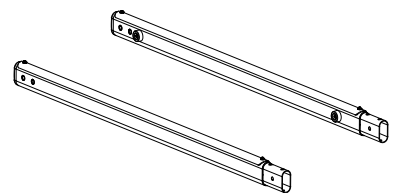
## Lieferumfang



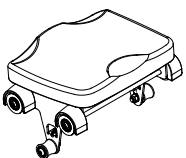
Teil 1 - Basisrahmen



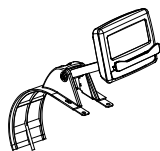
Teil 2 - Standfuß



Teil 3(R&L) - Gleitschienen



Teil 38 - Sitz



Teil 54 - Cockpit mit Halter

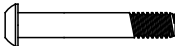



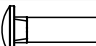

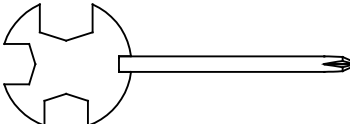
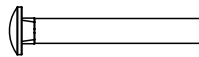


Teil 52 - Einfülltrichter



Teil 53 - Pumpe

## Befestigungsmaterial

Abbildung	Teile-Nr.	Bezeichnung	Größe	Menge
	63	Schraube	M8x45	4
	65	Schraube	M6x15	6
	68	Schraube	M8x15	4
	74	Unterlegscheibe	Ø20xØ8,5xT1,5	4
	77	Hülsenmutter	M8x27	2
	93	Innensechskantschlüssel	M6 / 5mm	1
	94	Schraubenschlüssel/ Kreuzschlitzschraubendreher	13er-17er	1
	99	Hülsenmutter	M8x57	4




## Montage

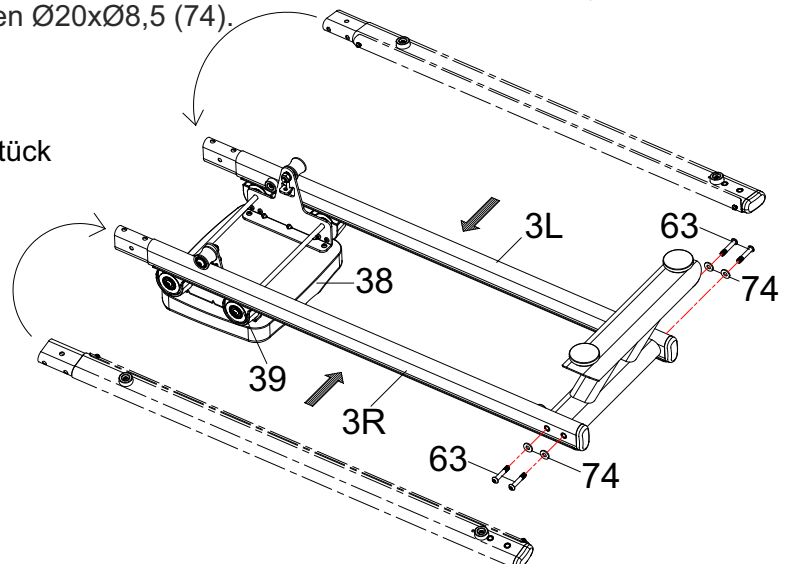
Beschädigungen bzw. Mängel, die aufgrund von Montagefehlern entstanden sind, werden in **keinem** Fall durch die Gewährleistung bzw. Garantie abgedeckt. Lesen Sie deshalb die Anleitung vor der Montage genau durch, halten Sie die Abfolge der Montageschritte exakt ein und befolgen Sie die Anweisungen der einzelnen Montageschritte. Die Montage des Trainingsgerätes muss gewissenhaft von erwachsenen Personen durchgeführt werden. Da einige Bauteile scharfkantig sein können, tragen Sie bei der Montage geeignete Arbeitshandschuhe.

Führen Sie die Montage Ihres Trainingsgerätes an einem Ort aus, der eben, sauber und frei von, bei der Montage behindernden Gegenständen ist. Führen Sie die Montage mit 2 Personen aus. Erst nach vollständig beendeter Montage Ihres Trainingsgerätes kann mit dem Training begonnen werden. Da einige Bauteile scharfkantig sein können, tragen Sie bei der Montage geeignete Arbeitshandschuhe.

### Schritt 1

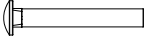
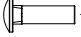


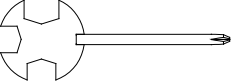
- Legen Sie den Sitz verkehrt herum auf den Boden
- Legen Sie das rechte und linke Gleitrohr (3R/3L), wie in der Abbildung gezeigt neben den Sitz.
- Setzen Sie das rechte und linke Gleitrohr in die Gleitrollen des Sitzes ein. Achten Sie darauf, dass die Aluminiumschiene Kontakt zu den Rollen hat.
- Befestigen Sie den Standfuß an den hinteren Enden der Gleitschienen. Verwenden Sie hierzu je zwei Schrauben M8x45 (63) und zwei Unterlegscheiben Ø20xØ8,5 (74).

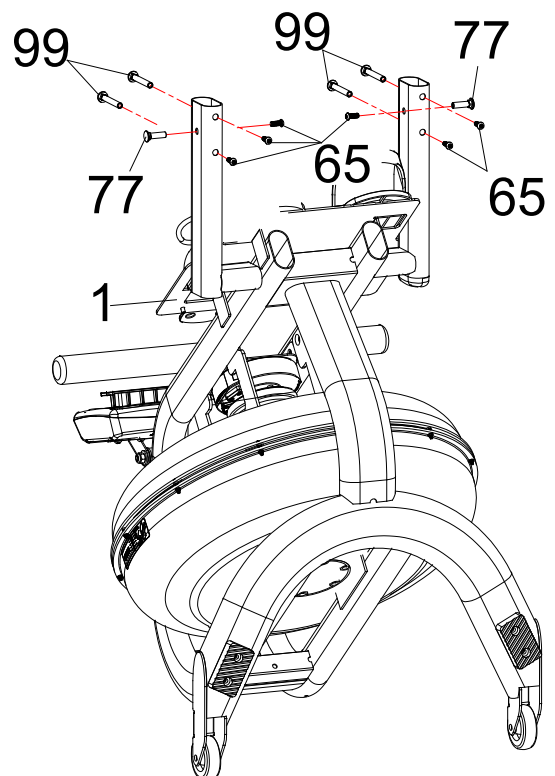
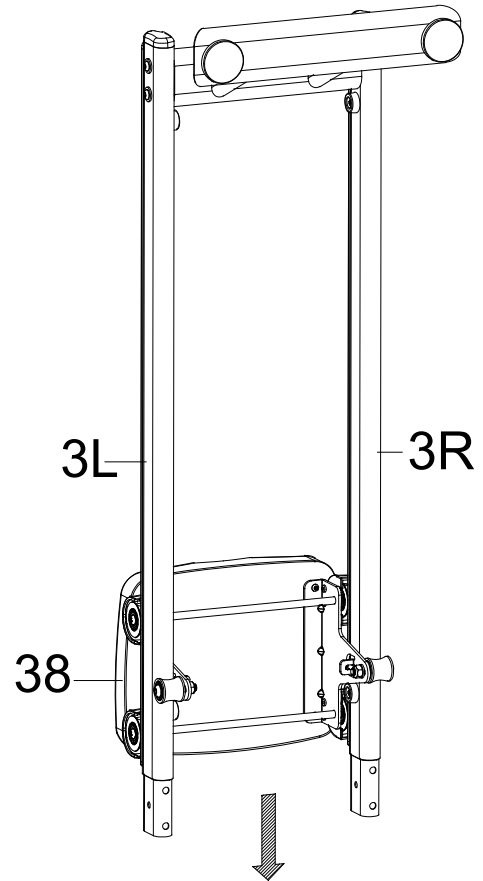
-  (63) Schraube M8x45 - 4 Stück
-  (74) Unterlegscheibe Ø20xØ8,5 - 4 Stück
-  (93) Innensechskantschlüssel



**Schritt 2**

- Stellen Sie den Basisrahmen (1) so auf den Boden, dass die Aufnahmen für die Gleitrohre nach oben zeigen
- Setzen Sie die Gleitrohre (3R&3L) in die Aufnahmen des Basisrahmens (1) ein.
- Befestigen Sie die Gleitrohre am Basisrahmen. Verwenden Sie hierzu pro Seite zwei Schrauben M6x15 (65) mit zwei Hülsenmuttern M8x57 (99) und eine Schraube M6x15 (65) mit Hülsenmutter M8x27 (77).


-  (99) Hülsenmutter M8x57 - 4 Stück
-  (77) Hülsenmutter M8x27 - 2 Stück
-  (65) Schraube M6x15 - 6 Stück
-  (93) Innensechskantschlüssel
-  (94) Schraubenschlüssel




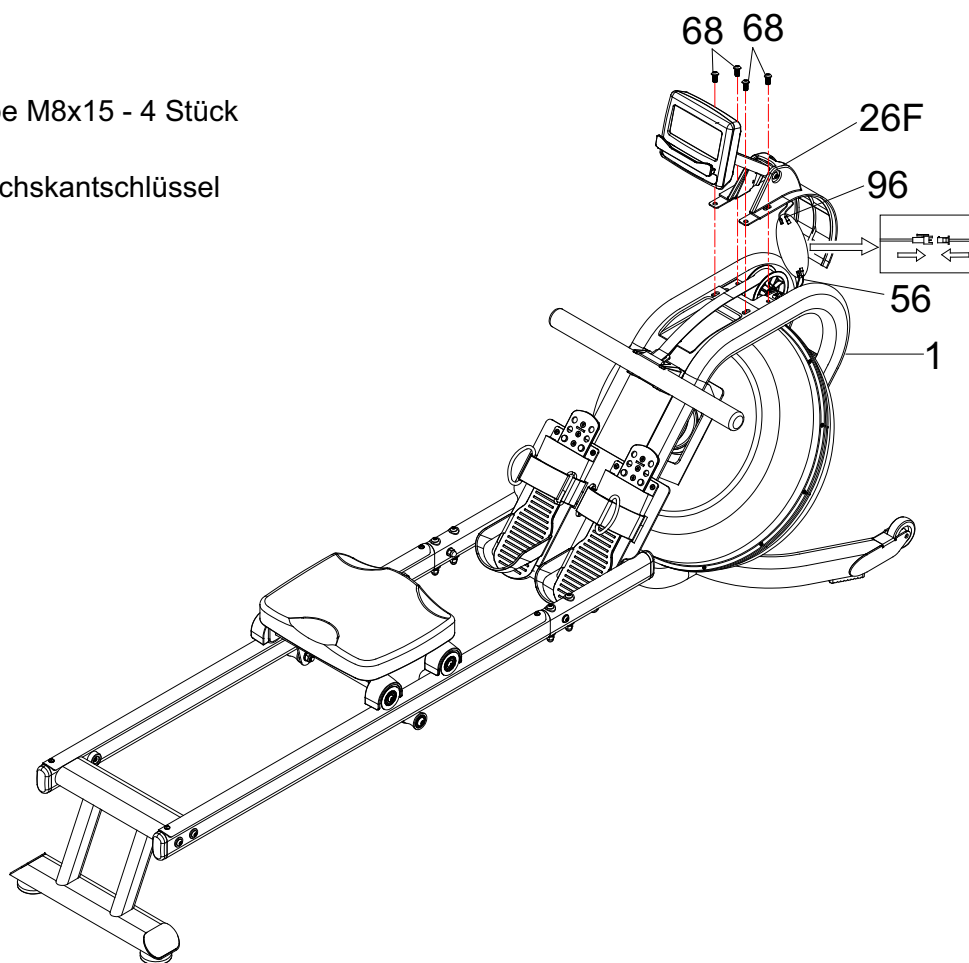


### Schritt 3

- Verbinden Sie die Kabel (96), die aus dem Cockpitrahmen (26F) ragen mit dem Kabeln (56) die aus dem Basisrahmen (1) ragen.
- Setzen Sie den Cockpitrahmen (26F) in die Aufnahmen des Basisrahmens (1) ein. Achten Sie hierbei unbedingt darauf, dass Sie die Kabel nicht quetschen oder beschädigen.
- Befestigen Sie den Cockpitrahmen (26F) am Basisrahmen (1). Verwenden Sie hierzu vier Schrauben M8x15 (68).

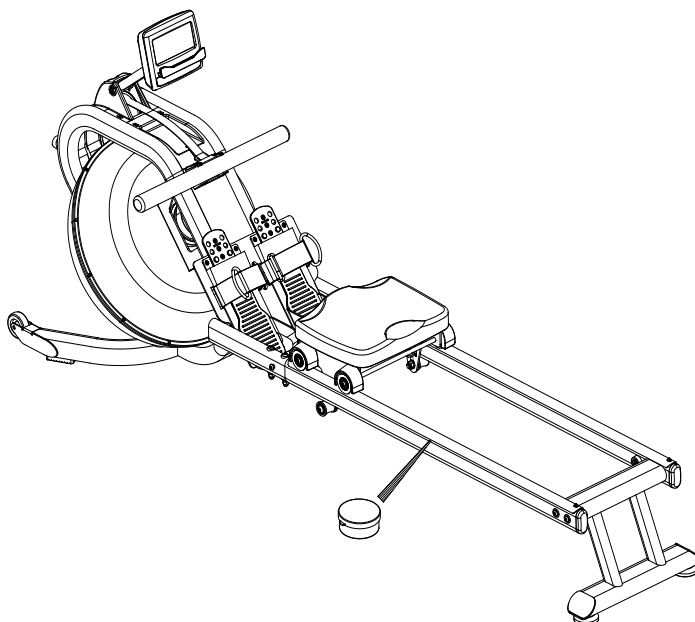
 (68) Schraube M8x15 - 4 Stück

 (93) Innensechskantschlüssel



### Schritt 4

- Reinigen Sie vor der Erstbenutzung und dann in regelmäßigen Abständen die Oberseite der Aluminium-Gleitschienen. Verwenden Sie hierzu eine leichte Seifenlösung. Optimal zur Reinigung der Gleitschienen ist die Verwendung des MAXXUS Entfettersprays.
- Schmieren Sie dann die Oberfläche der Aluminium-Gleitschienen mit dem, im Lieferumfang enthaltenen Schmiermittels leicht ein. Für die regelmäßige Schmierung empfehlen wir das MAXXUS Gleitspray.



Rudern und das Element Wasser sind Begriffe, die man direkt miteinander verbindet. Somit ist das MAXXUS OXFORD AXR das ideale Trainingsgerät, um das Rudertraining realistisch umzusetzen, denn er ermöglicht eine realistische Simulation des Rudertrainings auf dem Wasser.

Die Belastung für den Benutzer wird hierbei vom Benutzer selbst geregelt- Die Rudergeschwindigkeit ergibt sich aus den Ruderzügen pro Minute, auch Schlagzahl genannt und der Zugkraft. Um die Geschwindigkeit des Ruderbootes zu erhöhen oder zu verringern, muss der Ruderer die Zugkraft und/oder die Schlagzahl erhöhen oder reduzieren. Somit kann jeder Benutzer sein Rudertraining auf seinen aktuellen Fitnessstand individuell anpassen. Selbst die aktuelle Tagesform kann die Belastung bestimmen.

Die Vorteile des Rudertrainings gegenüber anderen Ausdauersport sind auch, dass beim Rudern fast 80% der gesamten Körpermuskulatur beansprucht werden und der Kalorienverbrauch deutlich höher ist als bei anderen Ausdauersportarten.

### Wassertank

Der Widerstand beim Rudern wird beim OXFORD AXR durch Wasser erzeugt. Hierfür muss der Wassertank dementsprechend befüllt werden.

Wir empfehlen die ausschließliche Verwendung von Leitungswasser. Leitungswasser enthält bereits alle notwendigen Zusätze, um ein Algenwachstum im Wasser zu verhindern. Destilliertem, oder auf andere Art und Weise gereinigtes bzw. gefiltertes Wasser wurden diese Zusätze entzogen, so dass es hier kurz- bis mittelfristig zur Bildung von Algen im Wasser kommen kann.

Nach dem Befüllen geben Sie direkt eine Wasseraufbereitungstablette in den Tank. Verwenden Sie in keinem Fall Chlorbleiche oder Chlor, das für Schwimmbäder genutzt wird. Diese können den Tank des Gerätes beschädigen.

Tauschen Sie alle 6 Monate das Wasser im Tank und geben Sie jedes Mal eine Wasseraufbereitungstablette hinzu.

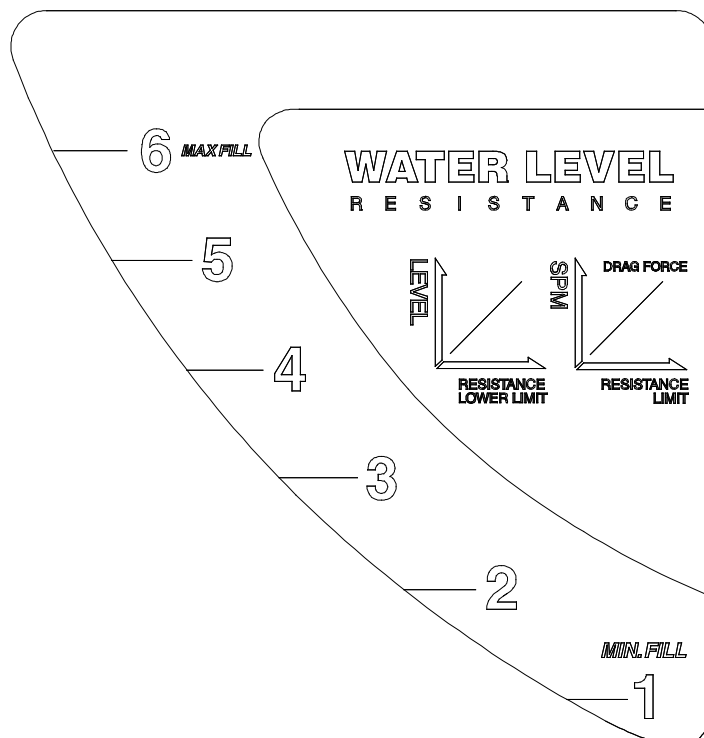
### Wasserstandsanzeige & Füllmenge

Auf dem Tank befindet sich eine Skala, welche die sechs verschiedenen Levels der Füllmenge anzeigt. Mit der entsprechenden Wassermenge wird das Gewicht des Bootes bzw. die Größe des Bootes simuliert bzw. verändert. Somit hat die Füllmenge keinen Einfluss auf den Widerstand, sondern es wird die Masse, die der Ruderer bewegen muss, verändert. Eine geringe Füllmenge steht somit für ein kleines, leichtes Boot und die maximale Füllmenge bei Level 6 steht für ein großes, schweres Boot.

**ACHTUNG:** Achten Sie unbedingt darauf, dass die tatsächliche Füllmenge niemals das Level 1 der Wasserstandsanzeige unterschreitet und das Level 6 niemals überschreitet. Dies kann zu massiven Schäden am Trainingsgerät führen.

Nachfolgend finden Sie eine Übersicht der Füllmengen:

- Level 1 = 8,5 Liter
- Level 2 = 9,5 Liter
- Level 3 = 10,5 Liter
- Level 4 = 11,1 Liter
- Level 5 = 11,9 Liter
- Level 6 = 12,8 Liter





## Befüllen des Wassertanks

### Schritt 1

Entfernen Sie den Tankverschluss (50).

### Schritt 2

Setzen Sie den Trichter in die Öffnung des Tanks ein

### Schritt 3

Füllen Sie die gewünschte Wassermenge in den Tank.

### ACHTUNG

Überschreiten Sie nicht die maximale Füllmenge des Levels 6 und unterschreiten Sie nicht die minimale Füllmenge des Levels 1. Dies kann zu Beschädigungen des Trainingsgerätes führen.

### Schritt 4

Geben Sie eine Wasserreinigungstablette hinzu.

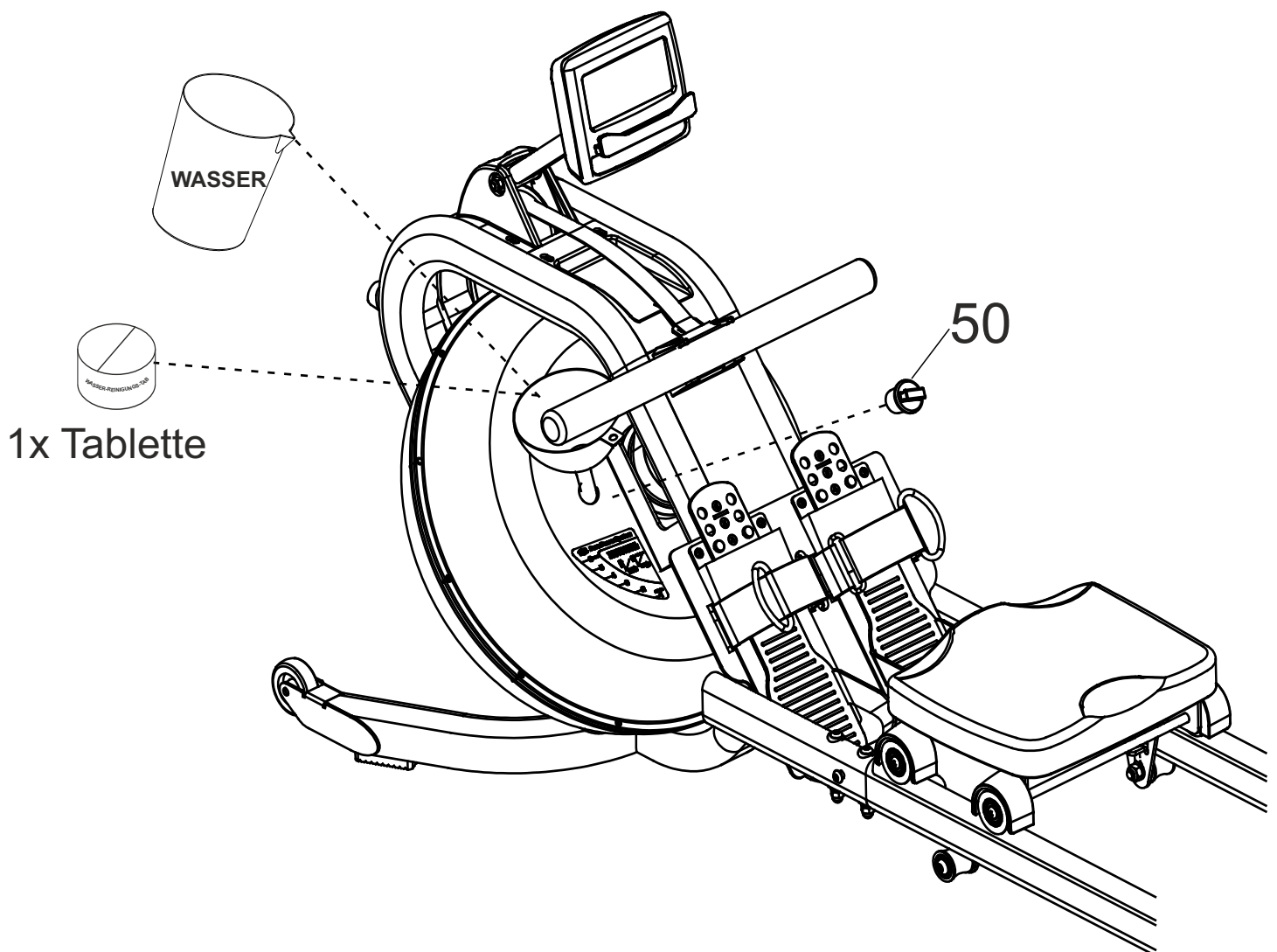
### Schritt 5

Schließen Sie die Tanköffnung wieder mit dem Tankverschluss (50).

### Schritt 6

Prüfen Sie, ob der Tankverschluss (50) sitzt und die korrekte Füllmenge angezeigt wird.

Entfernen Sie Wasser, dass eventuell beim Befüllen des Tanks auf das Gerät oder den Untergrund getropft ist.



## Entleeren des Wassertanks

### Schritt 1

Entfernen Sie den Tankverschluss (50).

### Schritt 2

Stellen Sie ein geeignetes Gefäß, z. B. einen Eimer neben den Tank des Rudergerätes.

### Schritt 3

Setzen Sie das Rohr der Pumpe im Tank ein und führen den Schlauch der Pumpe in das bereitgestellte Gefäß.

### Schritt 4

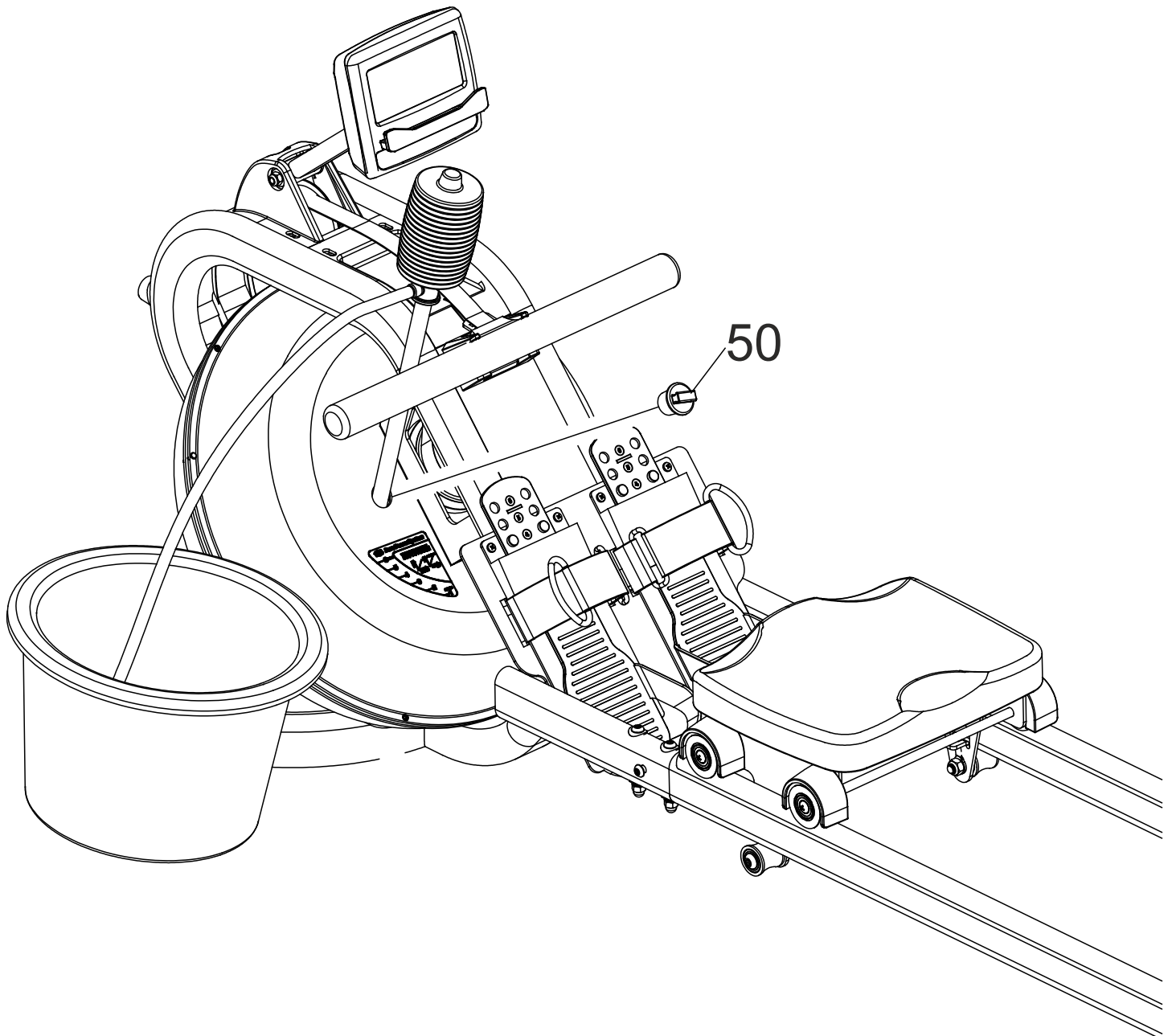
Pumpen Sie jetzt das Wasser entweder vollständig oder bis zum gewünschten Level ab.

### Schritt 5

Schließen Sie die Tanköffnung wieder mit dem Tankverschluss (50).

### Schritt 6

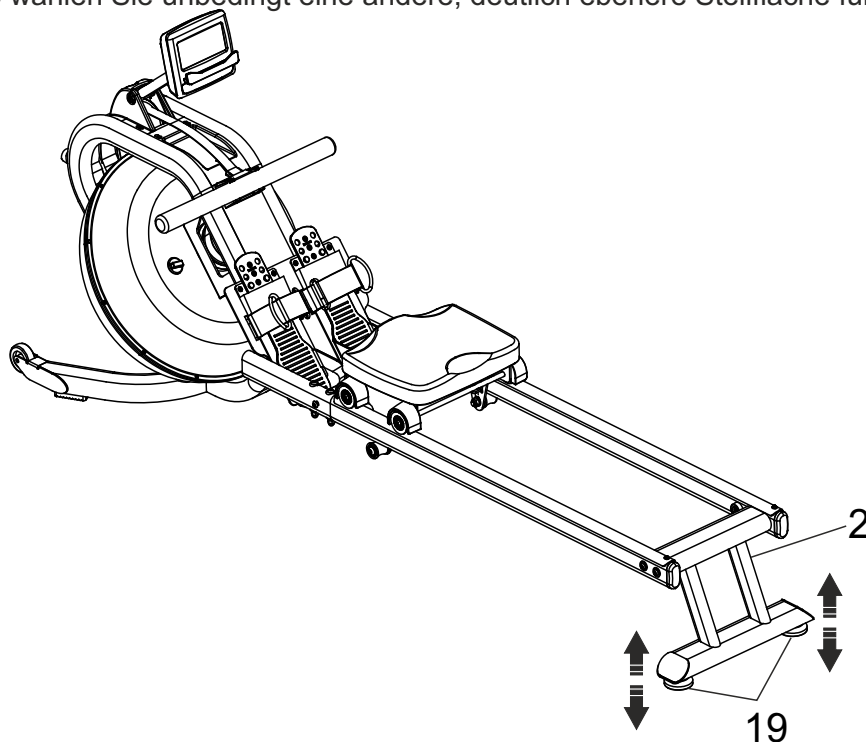
Entfernen Sie Wasser, dass eventuell beim Entleeren des Tanks auf das Gerät oder den Untergrund getropft ist.



## Bodenhöhenausgleich

Damit das Rudergerät einen sicheren und festen Stand hat, wurde der hintere Standrohr (2) mit zwei Bodenhöhenausgleichs-Standfüßen (19) ausgestattet. Hiermit können leichte Bodenunebenheiten des Untergrundes ausgeglichen werden.

Drehen Sie zuerst beide Stellfüße (19) komplett bis zum Anschlag an das Standrohr (2) ein. Nun haben beide Stellfüße die gleiche Ausgangsposition. Stellen Sie dann das Rudergerät an der gewünschten Stelle auf und prüfen Sie ob es fest und sicher steht. Sollte es leicht wackeln, so drehen Sie die Stellfüße entsprechend heraus, bis das Wackeln vollständig beseitigt ist. Sollte der Untergrund der gewählten Stellfläche so uneben sein, dass Sie dies nicht mehr über die Stellfüße ausgleichen können, so wählen Sie unbedingt eine andere, deutlich ebenere Stellfläche für das Rudergerät.



## Transport

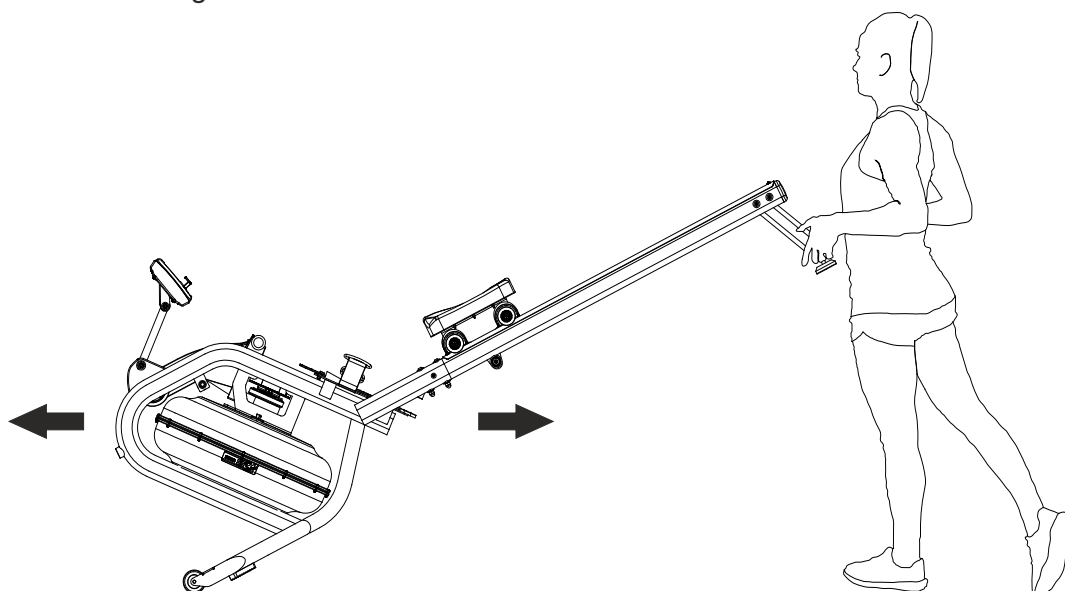
Um Ihnen den Transport dieses Rudergeräts zu erleichtern, ist das vordere Standrohr mit Transportrollen ausgestattet.

Um das Rudergerät zu verschieben heben Sie es am hinteren Standfuß soweit an, bis die Transportrollen Bodenkontakt haben.

Nun können Sie das Gerät an die gewünschte Position schieben oder ziehen.

Stellen Sie das Gerät dann wieder kontrolliert ab.

Achten Sie beim Anheben, Transportieren und Absetzen des Gerätes immer darauf, dass Sie einen sicheren Stand haben und das Gerät gut festhalten.



### Wahl des Standortes & des Lagerortes

Als Stand- und/oder Lagerort Ihres Trainingsgerätes wählen Sie bitte eine trockene, ebene und wohltemperierte Trainings- bzw. Lagerfläche. Achten Sie in Ihrem eigenen Sinne auch darauf, dass der Trainingsort während des Trainings ausreichend belüftet ist, um eine optimale Sauerstoffversorgung zu ermöglichen.

Die Nutzung bzw. die Lagerung in Feucht- bzw. Nassbereichen, wie Sauna, Schwimmbad, etc. und in Freibereichen, wie Balkon, Terrasse, Garten, Garage, etc. ist ausgeschlossen.

An diesen Standorten kann es aufgrund der dort meist herrschenden hohen Luftfeuchtigkeit und niedrigen Temperaturen zu Defekten an der Elektronik, Korrosion und Rost kommen. Für Beschädigungen dieser Art bestehen keinerlei Gewährleistungsansprüche.

Bevor Sie Ihr Trainingsgerät nach längerem Nichtgebrauch wieder in Betrieb nehmen, vergewissern Sie sich unbedingt zuvor ob alle Befestigungsteile fest und sicher sitzen.

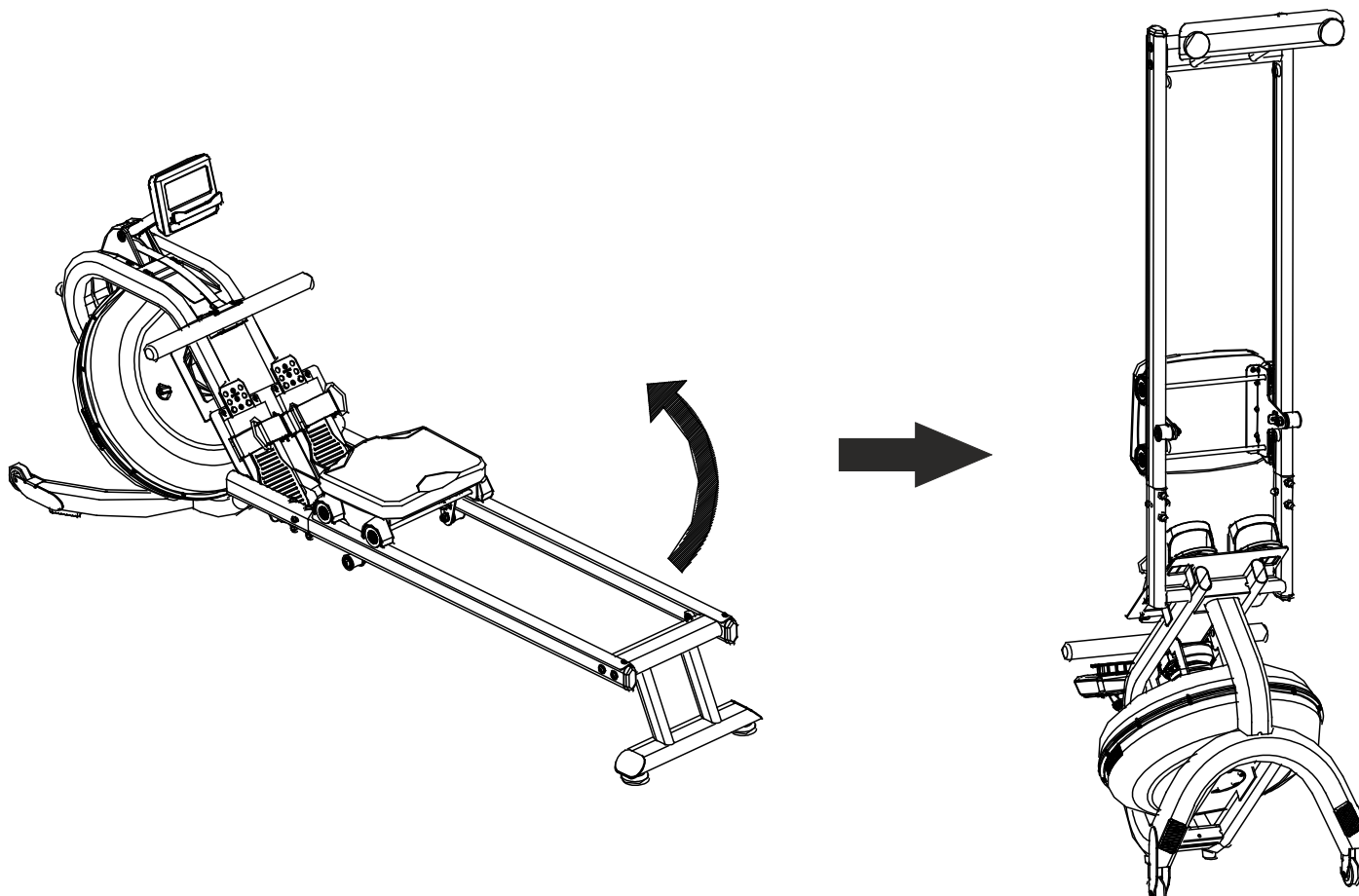
### Lagerung

Um Ihr Rudergerät platzsparend schnell und einfach zu verstauen oder zu lagern, wurde es so konstruiert, dass man es hochkant stellen kann.

Transportieren Sie es hierzu über die Transportrollen an die gewünschte Stelle und heben es dann soweit an, dass es auf den Standfüßen des vorderen Rahmens steht.

Bitte beachten Sie hierbei folgende Punkte:

- Schieben Sie den Sitz der Rudergerät vor dem Hochstellen bis zum Anschlag nach vorne. Ansonsten wird der Sitz beim Hochstellen automatisch und unkontrolliert nach vorne gleiten.
- Achten Sie beim Hochstellen des Rudergerätes darauf, dass Sie einen sicheren Stand haben und das Rudergerät kontrolliert anheben können. Achten Sie insbesondere darauf, dass Sie mit dem hinteren Standrohr nicht gegen Ihren Kopf oder Körper stoßen.
- Sollten Sie das Rudergerät für mehr als einen Monat hochkant lagern wollen so entleeren Sie zuvor vollständig den Wassertank.



## Einstellen der Trittplächen

Ihr Rudergerät ist mit einem speziellen Haltesystem für die Füße ausgestattet, das Sie in wenigen, einfachen Schritten individuell auf Ihre Schuhgröße einstellen können.

Grundsätzlich sollten Sie für das Rudertraining geeignet Sportschuhe tragen. Wir empfehlen hierfür Laufschuhe, da diese aufgrund ihrer, bereits für die Laufbewegung leicht gebogenen Form für die Bewegung der Füße beim Rudern ideal sind.

Achten Sie hierbei unbedingt darauf, dass Sie die Schuhe vor dem Training nicht zu fest zuschnüren, da dies zu Durchblutungsstörungen ("Einschlafen" der Füße) während des Trainings führen kann.

### Einstellung des Haltesystems

Das Haltesystem der Trittplächen besteht aus zwei Elementen. Das eine ist die Größenverstellung, die Sie in der Längsrichtung verstellen können. Das andere sind die Gurtbänder, mit denen Sie den Fuß an der Trittpläche fixieren.

#### Schritt 1:

Lösen Sie den Klettverschluss der Gurtbänder

#### Schritt 2

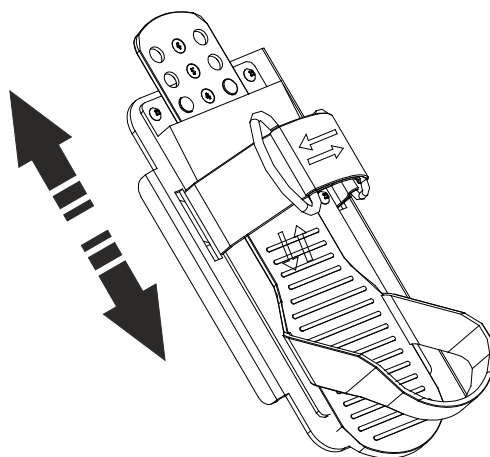
Stellen Sie die gewünschte Länge der Größenverstellung ein.

#### Schritt 3

Stellen Sie Ihre Füße auf die Trittplächen und fixieren Sie diese durch Anziehen der Gurtbänder. Achten Sie hierbei auf einen guten Halt der Füße, ohne die Bänder aber zu fest anzuziehen. Schließen Sie den Klettverschluss.

Das Fixieren der Füße ist für die korrekte Ausführung der Ruderbewegung sehr wichtig.

Um den Körper wieder nach vorne zu bewegen benötigen Sie einen festen Halt der Füße.



## Stromversorgung

Das Cockpit wird über zwei Batterie vom Typ AA mit Strom versorgt.

Sollte die Anzeige des Cockpits schwächer werden bzw. ganz erloschen sein, tauschen Sie die Batterien aus. Beachten Sie bei der Entsorgung der Altbatterien unbedingt die Entsorgungshinweise in dieser Anleitung.

Das Batteriefach befindet sich auf der Rückseite des Cockpits. Achten Sie beim Einlegen der Batterien auf deren korrekte Ausrichtung.

## Pflege, Reinigung & Wartung

### Vor der ersten Inbetriebnahme bzw. nach langer Trainingspause

Prüfen Sie, ob das Rudergerät sicher steht. Es dürfen keine Gegenstände auf oder unter dem Gerät liegen. Vergewissern Sie sich, dass alle Schrauben fest angezogen sind und der Gleitweg des Sitzes an keinem Punkt blockiert ist. Prüfen Sie auch, ob die Gleitschiene frei von Verunreinigungen und Fremdkörpern ist.

### Wartungs- & Reinigungsintervalle:

Reinigen Sie nach **jedem Training** das Rudergerät mit einem feuchten Tuch, um mögliche Schweiß- und/oder Flüssigkeitsrückstände zu entfernen. Auf keinen Fall verwenden Sie hierzu Lösungsmittel. Trocknen Sie die gereinigten Stellen gut ab.

Um einen optimalen und gleichmäßigen Lauf des Sitzes zu ermöglichen, reinigen Sie regelmäßig die Rollenführung des Sitzes und die Aluminium- Gleitschienen. Idealerweise verwenden Sie hierfür die Pflegeprodukte MAXXUS Gleitspray & MAXXUS Entfetterspray.

**Schäden die durch unterlassene oder mangelnde Reinigung, Wartung und/oder Pflege entstehen sind von der Gewährleistung und Garantie ausgeschlossen.**



### Trainingswerte

<b>TIME</b>	Anzeige der Trainingszeit. Über die Tasten ▲/▼ kann die Zeit bis 99:00 Minuten in 1-Minuten-Schritten vorgegeben werden.
<b>TIME/500M</b>	Anzeige der durchschnittlichen Zeit, die der Benutzer aufgrund seiner aktuellen Rudergeschwindigkeit für die Distanz von 500 Metern benötigt. Dieser Wert wird vom Cockpit permanent aktualisiert, sobald sich die Rudergeschwindigkeit des Benutzers verändert.
<b>SPM</b>	Anzeige der durchschnittlichen Ruderzüge pro Minute
<b>DISTANCE</b>	Anzeige der Ruderstrecke in Metern. Über die Tasten ▲/▼ kann die Distanz bis 99.900 Metern in 100-Meter-Schritten vorgegeben werden.
<b>STROKES</b>	Anzeige der bisher während der aktuellen Trainingseinheit erfolgten Ruderzüge. Über die Tasten ▲/▼ können Ruderzüge bis 9.990 Zügen in 10-Zug-Schritten vorgegeben werden.
<b>TOTAL STROKES</b>	Anzeige der bisher erfolgten Gesamt-Ruderzüge.
<b>DRAG FORCE</b>	Anzeige der aktuelle Zugkraft.
<b>WATT*</b>	Anzeige der aktuellen Leistung in Watt.
<b>CALROIES**</b>	Anzeige des Kalorienverbrauchs. Über die Tasten ▲/▼ kann der Kalorienverbrauch bis 9.990 in 10-Kalorien-Schritten vorgegeben werden.
<b>PULSE***</b>	Anzeige der aktuellen Herzfrequenz von 30 bis 220 Schläge/Minute. Bei Verwendung eines optional erhältlichen Sende-Brustgurts wird hier die aktuelle Herzfrequenz angezeigt.

**\*Hinweis zur Wattleistung**

Da es sich bei diesem Rudergerät um ein nicht-therapeutisches Trainingsgerät handelt ist die Wattangabe nicht geeicht. Somit kann die angezeigte Wattzahl von der tatsächlichen Wattzahl abweichen.

**\*Hinweis zur Kalorienmessung**

Die Berechnung des Energieverbrauchs erfolgt mittels einer allgemeinen Formel. Es ist leider nicht möglich einen individuellen Energieverbrauch exakt zu ermitteln, da hierzu eine Vielzahl persönlicher Daten benötigt werden.

**\*\*\*Hinweis zur Herzfrequenzmessung**

Die Nutzung dieser Funktion ist nur mit einem separat erhältlichen Sende-Burstgurt möglich. MAXXUS empfiehlt die Verwendung eines POLAR® T34 Brustgurtes.



## Tastatur

<b>RECOVERY</b>	Taste zur Aktivierung der Erholungspulsmessung
<b>RESET</b>	Taste zur Rückstellung aller Werte. Um alle Werte auf Null zurückzusetzen und/oder das Cockpit neu zu starten, halten Sie diese Taste für ca. 3-5 Sekunden konstant gedrückt.
<b>START/STOP</b>	Startet bzw. beendet das aktuelle Trainingsprogramm
<b>ENTER</b>	<ul style="list-style-type: none"> <li>▪ <b>Bestätigungsfunktion</b> (im Startmenu) Taste zur Bestätigung von Auswahlen und Eingaben</li> <li>▪ <b>Wechselfunktion der Anzeige</b> (während des Trainings) Durch Drücken dieser Taste während des Trainings wechseln die angezeigten Werte.</li> </ul>
<b>▲-Taste</b>	Taste zur Vorgabe (Erhöhung) von Werten
<b>▼-Taste</b>	Taste zur Vorgabe (Reduzierung) von Werten

## Einsetzen der Batterien

Auf der Rückseite des Cockpits befindet sich das Batteriefach. Setzen Sie hier die beiden im Lieferumfang enthaltenen 1,5V AA Batterien ein. Bitte ersetzen Sie die Batterien, sobald das Cockpit verblasst oder keine Daten mehr anzeigt.

Beachten Sie hierbei die Entsorgungshinweise für Batterien in dieser Anleitung.

Achten Sie beim Einsetzen der Batterien auf deren korrekte Ausrichtung.

## Eingabe der Füllmenge

Nach dem Einsetzen der Batterien bzw. dem Einschalten des Cockpits können Sie die aktuelle Füllmenge des Wassers im Tank von L1 bis L6 eingeben. Werkseitig wurde hier der Wert „L6“ programmiert. Sie können diesen Wert durch Drücken der ▲/▼-Tasten entsprechende der aktuellen Füllmenge verändern. Bestätigen Sie Ihre Eingabe durch Drücken der ENTER-Taste.

## Einschalten des Cockpits

Das Cockpit schaltet sich automatisch ein sobald eine beliebige Taste gedrückt wird.

## Ausschalten des Cockpits

Das Cockpit schaltet automatisch 4 Minuten nachdem das Training beendet wurde in den Stand-By-Modus. Hierbei werden mit Ausnahme des Wertes Ruderzüge Gesamt (TOTAL STROKES) alle Trainingswerte gelöscht.

## QUICK-START-Funktion

Um mit dem Training direkt und ohne jede Eingabe von Werten zu beginnen, schalten Sie das Cockpit ein. Wählen Sie durch Drücken der ▲/▼-Tasten „QUICK START“ aus. Drücken Sie dann direkt die START-Taste.

Die Trainingszeit beginnt zu laufen und Sie können mit dem Training beginnen.

Während es Trainings können Sie durch Drücken der ENTER-Taste die Anzeige der Werte im Display wechseln.

Bitte beachten Sie, dass Sie diese Trainingsform selbstständig beenden müssen, da das Cockpit keinerlei Zielwerte hat.

## Manuelles Training mit Zielvorgaben

Um ein Training mit individuellen Zielvorgaben zu starten, schalten Sie das Cockpit ein. Wählen Sie durch Drücken der ▲/▼-Tasten „QUICK START“ aus und bestätigen Sie ihre Auswahl durch Drücken der ENTER-Taste.

### Schritt 1: Vorgabe des Trainingsziels

Sie haben nun die Möglichkeit ein Trainingsziel zu wählen und hierfür den gewünschten Zielwert vorzugeben. Zur Auswahl stehen:

- Trainingszeit (TIME)
- Strecke (DISTANCE)
- Kalorienverbrauch (CALORIES)
- Pulsobergrenze (T.H.R.)

Die Werte werden jeweils durch Blinken angezeigt. Möchten Sie den Wert für das gewünschte Trainingsziel eingeben, so drücken Sie die ▲/▼ Tasten bis der gewünschte Wert angezeigt wird.

- TIME - Vorgabe der Trainingszeit 99:00 Minuten
- DISTANCE - Vorgabe der Trainingsstrecke 99.900 Meter
- CALORIES - Vorgabe des Kalorienverbrauchs 9.990 Kalorien
- T.H.R. - Vorgabe der Pulsobergrenze von 90 bis 200 Pulsschlägen/Minute

### Hinweis zur Pulsobergrenze

Wird der vorgegebene Pulswert während des Trainings überschritten, so ertönt ein Warnsignal. In diesem Fall reduzieren Sie die Rudergeschwindigkeit und/oder die Zugkraft.

### Schritt 2: Trainings-Start

Drücken Sie nach Eingabe des gewünschten Trainingsziel die START-Taste. Das Training beginnt nun automatisch. Der bei Schritt 1 vorgegebenen Zielwert zählt im Count-Down-Verfahren rückwärts. Das Training ist beendet, wenn der Wert bei Null angekommen ist.

## Manuelles Training mit vorgegebenem Trainingsziel

Um ein Training mit fest vorgegebenem Trainingsziel zu absolvieren, schalten Sie das Cockpit ein. Wählen Sie durch Drücken der ▲/▼-Tasten „STANDARD“ aus und bestätigen Sie ihre Auswahl durch Drücken der ENTER-Taste.

### Schritt 1: Auswahl des Trainingsziels

Sie haben nun die Möglichkeit ein Trainingsziel zu wählen. Zur Auswahl stehen:

- 2000m (hierbei ist die Trainingsstrecke mit 2.000 Metern vorgegeben)
- 5000m (hierbei ist die Trainingsstrecke mit 5.000 Metern vorgegeben)
- 10000m (hierbei ist die Trainingsstrecke mit 10.000 Metern vorgegeben)
- 30:00 (hierbei ist die Trainingszeit mit 30 Minuten vorgegeben)
- 500m/1:00 (hierbei ist die vorgegebene Trainingsstrecke von 500 Metern in einer Minute zu bewältigen)

Wählen Sie das gewünschte Trainingsziel durch Drücken der ▲/▼ Tasten aus.

### Schritt 2: Trainings-Start

Drücken Sie nach Auswahl des gewünschten Trainingsziel die START-Taste. Das Training beginnt nun automatisch. Der bei Schritt 1 vorgegebenen Zielwert zählt im Count-Down-Verfahren rückwärts. Das Training ist beendet, wenn der Wert bei Null angekommen ist.

## Ziel-Intervall-Training

Um ein Ziel-Intervall-Training zu absolvieren, schalten Sie das Cockpit ein.  
Wählen Sie durch Drücken der ▲/▼-Tasten „TARGET INTERVAL“ aus und bestätigen Sie ihre Auswahl durch Drücken der ENTER-Taste.

### Schritt 1: Auswahl des Intervalls

Sie haben nun die Möglichkeit ein Intervalltraining durch Drücken der ▲/▼-Tasten zu wählen.  
Zur Auswahl stehen:

#### • INTERVAL TIME

Bei diesem Intervalltraining handelt es sich um ein Zeitintervall-Programm oder auch HIIT-Training genannt.  
Hierbei wird eine Zeit für ein intensives Training und eine zweite Zeit für eine Ruhepause vorgegeben.

Ein Beispiel für ein solches Programm wäre:

Zeit 1 = 30 Sekunden für intensives Rudern (intensive Trainingsphase)

Zeit 2 = 60 Sekunden für ein langsames Rudern (Erholungsphase)

Geben Sie die gewünschte Zeit für die Trainingsphase ein. Bestätigen Sie diese Eingabe durch Drücken der ENTER-Taste. Geben Sie dann die gewünschte Zeit für die Erholungsphase (REST TIME) ein.

#### • INTERVAL DISTANCE

Bei diesem Intervalltraining handelt es sich um ein Strecken/Zeitintervall-Programm.  
Hierbei wird eine Strecke für ein intensives Training und eine Zeit für eine Ruhepause vorgegeben.

Ein Beispiel für ein solches Programm wäre:

Strecke 1 = 500 Meter für intensives Rudern (intensive Trainingsphase)

Zeit 1 = 60 Sekunden für ein langsames Rudern (Erholungsphase)

Geben Sie die gewünschte Strecke für die Trainingsphase ein. Bestätigen Sie diese Eingabe durch Drücken der ENTER-Taste. Geben Sie dann die gewünschte Zeit für die Erholungsphase (REST TIME) ein.

#### • INTERVAL VARIABLE

Bei diesem Intervalltraining handelt es sich um ein variables Strecken/Zeitintervall-Programm mit Ruhepause.  
Hierbei wird eine Strecke und eine Zeit für ein intensives Training, sowie eine Zeit für eine Ruhepause vorgegeben.

Ein Beispiel für ein solches Programm wäre:

Strecke 1 = 500 Meter für intensives Rudern (intensive Trainingsphase)

Zeit 1 = 30 Sekunden für intensives Rudern (intensive Trainingsphase)

Zeit 2 = 60 Sekunden für ein langsames Rudern (Erholungsphase)

Geben Sie die gewünschte Strecke für die Trainingsphase ein. Bestätigen Sie diese Eingabe durch Drücken der ENTER-Taste. Geben Sie nun die gewünschte Strecke für die Trainingsphase ein. Bestätigen Sie diese Eingabe durch Drücken der ENTER-Taste. Geben Sie dann die gewünschte Zeit für die Erholungsphase (REST TIME) ein.

### Schritt 2: Trainings-Start

Drücken Sie nach Eingabe aller Werte für das gewählte Intervall-Programm die START-Taste.  
Das Training beginnt nun automatisch und muss vom Benutzer selbständig beendet werden.

## Intervall-Training mit festen Vorgaben

Um ein Intervall-Training mit fest vorgegebenen werten zu absolvieren, schalten Sie das Cockpit ein. Wählen Sie durch Drücken der ▲/▼-Tasten „CUSTOM“ aus und bestätigen Sie ihre Auswahl durch Drücken der ENTER-Taste.

### Schritt 1: Auswahl des Intervalls

Sie haben nun die Möglichkeit ein Intervalltraining durch Drücken der ▲/▼-Tasten zu wählen. Zur Auswahl stehen:

#### • V:30/:30R

Bei diesem Intervalltraining handelt es sich um ein Zeitintervall-Programm. Hierbei beträgt die Zeitvorgabe für den intensiven Trainingsteil 30 Sekunden und die Zeitvorgabe für die Erholungsphase ebenfalls 30 Sekunden.

#### • V1:00/1:00R

Bei diesem Intervalltraining handelt es sich um ein Zeitintervall-Programm. Hierbei beträgt die Zeitvorgabe für den intensiven Trainingsteil 60 Sekunden und die Zeitvorgabe für die Erholungsphase ebenfalls 60 Sekunden.

#### • V2000m/3:00R

Bei diesem Intervalltraining handelt es sich um ein Strecken/Zeitintervall-Programm. Hierbei beträgt die Streckenvorgabe für den intensiven Trainingsteil 2.000 Meter und die Zeitvorgabe für die Erholungsphase 3 Minuten.

#### • V1:40/:20R

Bei diesem Intervalltraining handelt es sich um ein Zeitintervall-Programm. Hierbei beträgt die Zeitvorgabe für den intensiven Trainingsteil 1 Minute und 40 Sekunden und die Zeitvorgabe für die Erholungsphase ebenfalls 20 Sekunden.

### Schritt 2: Trainings-Start

Drücken Sie nach Eingabe aller Werte für das gewählte Intervall-Programm die START-Taste.

## RACE - Wettkampfsimulation

Bei diesem Programm handelt es sich um ein motivierendes Training bei dem Sie gegen einen, vom Computer simulierten Gegner antreten. Hierbei legen Sie vorab die Zeit, die Ihr Gegner für 500 Meter benötigt fest. Somit bleibt die Rudergeschwindigkeit Ihres Kontrahenten permanent gleich. Schalten Sie das Cockpit ein und wählen Sie durch Drücken ▲/▼ Tasten „RACE“ aus.

### Schritt 1: Vorgabe der Zeit/500Meter des Computergegners

Im Display blinkt z. B. „L1“ und im TIME/500M-Fenster erscheint der entsprechende Wert (siehe Tabelle). Wählen Sie nun die gewünschte Leistungsstufe bzw. Zeit/500Meter Ihres Gegners durch Drücken der ▲/▼ Tasten aus. Bestätigen Sie Ihre Auswahl durch Drücken der ENTER-Taste

Leistungsstufe	L1	L2	L3	L4	L5	L6	L7	L8	L9	L10	L11	L12	L13	L14	L15
Zeit/500 Meter	8:00	7:30	7:00	6:30	6:00	5:30	5:00	4:30	4:00	3:30	3:00	2:30	2:00	1:30	1:00

### Schritt 2: Zielvorgabe der Trainingsstrecke

Nun blinkt der Wert im Feld DISTANCE. Geben Sie nun durch Drücken der ▲/▼ Tasten die gewünschte Trainingsstrecke vor. Bestätigen Sie Ihre Eingabe durch Drücken der ENTER-Taste.

### Schritt 3: Trainings-Start

Das Programm beginnt automatisch sobald Sie die START-Taste drücken. Der zuvor eingegebene Wert für Trainingsstrecke zählt im Count-Down-Verfahren rückwärts. Im Display wird das Boot des Benutzers in der oberen Zeile „U“ und das des Computergegners in der unteren Zeile „PC“ dargestellt. Das Programm ist beendet, wenn der Wert bei Null angekommen ist und im Display wird das Ergebnis angezeigt. Hat der Benutzer gewonnen so erscheint „USER WIN“, war der Computergegner erfolgreich so wird „PC WIN“ angezeigt.

## RECOVERY - Erholungspulsmessung

Um die Erholungspulsmessung nutzen zu können wird ein optional erhältlicher Brustgurt zur Messung der Herzfrequenz benötigt.

Wenn der Benutzer diesen Brustgurt trägt, die aktuelle Herzfrequenz im Fenster PULSE des Displays angezeigt und nach Beendigung des Trainings die Taste RECOVERY gedrückt wird, so startet die Messung. Im Fenster TIME zählt die Zeit von 60 Sekunden rückwärts. Am Ende der Messung vergleicht das Cockpit den Anfangspuls mit dem, nach 60 Sekunden ermittelten Pulswert und gibt eine Bewertung ab.

<b>F1</b>	<b>sehr gut</b>
<b>F2</b>	<b>gut</b>
<b>F3</b>	<b>befriedigend</b>
<b>F4</b>	<b>ausreichend</b>
<b>F5</b>	<b>mangelhaft</b>
<b>F6</b>	<b>unbefriedigend</b>

**ACHTUNG:** Bitte beachten Sie, dass während einer laufenden Erholungspulsmessung keine Taste des Cockpits gedrückt werden darf. Dies kann zu einem Systemfehler führen in Folge dessen, die Anzeige des Cockpits „einfriert“. Ist dies der Fall wird in der Regel der Stand-By-Bildschirm (Datum, Uhrzeit und Temperatur) angezeigt. Das Cockpit reagiert nicht mehr auf Tastatur-Eingaben.

Um das Cockpit wieder zu starten entnehmen Sie für ca. 10 bis 20 Sekunden die Batterien und setzen Sie diese dann wieder ein. Es kann nun nötig sein, dass die Werte für Uhrzeit und Datum erneut eingegeben werden müssen.

Herzfrequenz pro Minute	200														
	150	195													
	130	146	190												
	110	127	143	185											
		107	124	139	180										
			105	120	135	175									
				102	117	131	170								
					99	114	128	165							
						96	111	124	160						
							94	107	120	155					
								91	104	116	150				
									88	101	113	145			
										85	98	109	140		
											83	94	105	135	
												80	91	101	100
													77	88	98
													74	85	
														72	
<b>Alter</b>	20	25	30	35	40	45	50	55	60	65	70	75	80	85	90

**Kalkulation der individuellen Trainingsherzfrequenz**

Ihre individuelle Trainingsherzfrequenz kalkulieren Sie wie folgt:

**220 - Alter = maximale Herzfrequenz (für Männer) / 226 - Alter = maximale Herzfrequenz (für Frauen)**

Dieser Wert stellt Ihre maximale Herzfrequenz da und dient als Basis für die Kalkulation der individuellen Trainingsherzfrequenz. Hierzu setzen Sie die errechnete maximale Herzfrequenz gleich 100%

**Wellness- & Gesundheits-Zielzone = 50 bis 60% der maximalen Herzfrequenz**

Dieser Trainingsbereich eignet sich ideal für übergewichtige und/oder ältere Einsteiger, bzw. Wiedereinsteiger mit längerer Trainingspause. Während des Trainings in diesem Bereich werden vom Körper pro Minute ca. 4-6 Kalorien zur Energiegewinnung verbrannt. Der prozentuale Anteil pro Kalorie liegt bei ca. 70% Fett, 25% Kohlehydrat und 5% Eiweiß.

**Fettverbrennungs-Zielzone = 60 bis 70% der maximalen Herzfrequenz**

Dieser Trainingsbereich eignet sich ideal für Sportler deren Ziel Gewichtsreduzierung ist. Während des Trainings in diesem Bereich werden vom Körper pro Minute ca. 6-10 Kalorien zur Energiegewinnung verbrannt. Der prozentuale Anteil pro Kalorie liegt bei ca. 85% Fett, 10% Kohlehydrat und 5% Eiweiß.

**Kondition- & Fitness-Zielzone = 70 bis 80% der maximalen Herzfrequenz**

Dieser Trainingsbereich eignet sich ideal für Sportler deren Ziel eine Verbesserung Ihrer Ausdauer bzw. Kondition ist. Während des Trainings in diesem Bereich werden vom Körper pro Minute ca. 10-12 Kalorien zur Energiegewinnung verbrannt. Der prozentuale Anteil pro Kalorie liegt bei ca. 35% Fett, 60% Kohlehydrat und 5% Eiweiß.

Für ein optimales und effektives Trainingsergebnis sollten Sie den jeweiligen Mittelwert der gewünschten Zielzone ermitteln (siehe auch Tabelle):

Wellness- & Gesundheits-Zielzonenmittelwert = 55% der maximalen Herzfrequenz

Fettverbrennungs-Zielzonenmittelwert = 65% der maximalen Herzfrequenz

Kondition- & Fitness - Zielzonenmittelwert = 75% der maximalen Herzfrequenz



### **⚠ Warnhinweis zur Herzfrequenzmessung**

**ACHTUNG** - Puls- und Herzfrequenz-Überwachungssystem können ungenau sein. Übermäßiges Training kann zu ernsthaften Verletzungen oder zum Tod führen. Wenn Sie sich unwohl und/oder eine Ohnmacht nahe fühlen, ist das Training sofort zu unterbrechen.

Sorgen Sie dafür, dass alle Nutzer Ihres Trainingsgeräts mit dieser Information vertraut sind, diese verstehen und unbedingt anwenden.

### **Herzfrequenzmessung über Brustgurt**

Eine Großzahl der MAXXUS® Trainingsgeräte sind bereits serienmäßig mit einem Receiver (Empfänger) ausgestattet.

Bei der Verwendung eines Brustgurtes (wir empfehlen die ausschließliche Verwendung eines uncodierten POLAR®-Brustgurtes) ermöglicht dieser Ihnen eine drahtlos Herzfrequenzmessung. Der Brustgurt ist als Zubehör erhältlich.

Diese optimale und EKG-genaue Art der Messung nimmt die Herzfrequenz mittels eines Sende-Brustgurtes direkt von der Haut ab.

Der Brustgurt sendet dann die Impulse über ein elektromagnetisches Feld an den im Cockpit eingebauten Receiver (Empfänger).

Wir empfehlen die grundsätzliche Verwendung eines Brustgurtes zur Herzfrequenzmessung bei der Nutzung herzfrequenzgesteuerter Programme.

### **⚠ ACHTUNG**

Die Ermittlung der aktuellen Herzfrequenz mittels Brustgurt dient lediglich zur Anzeige der aktuellen Herzfrequenz während des Trainings. Dieser Wert sagt aber nichts über die für das Training sichere und effektive Herzfrequenz aus. Auch ist diese Art der Messung in keiner Weise für medizinische Diagnose-zwecke konzipiert oder geeignet.

Besprechen Sie daher mit Ihrem Hausarzt die für Sie, am besten geeignete Vorgehensweise bei der Erstellung und Umsetzung Ihres Trainingsplans, bevor Sie mit dem Training beginnen.

Dies gilt vor allem für Personen:

- die über eine längere Zeitspanne sich nicht mehr sportlich betätigt haben
- übergewichtig sind
- älter als 35 Jahre sind
- zu hohen oder zu niedrigen Blutdruck haben
- Herzprobleme haben

Sollten Sie einen Herzschrittmacher oder ähnliche Geräte tragen, so besprechen Sie vor der Benutzung eines Herzfrequenz-Brustgurt dies unbedingt mit Ihrem behandelnden Facharzt.

Neben den auf der Seite 3 dieser Anleitung aufgeführten Sicherheitshinweisen beachten Sie unbedingt auch die nachfolgenden Sicherheitshinweise für Rudergeräte.



## Wichtige Sicherheitshinweise



- Die Benutzung dieses Rudergerätes trotz defekten oder abgenutzten bzw. verschlissenen Bauteilen, wie z. B. Gleitrollen, Zuggurt, etc. können Verletzungen des Benutzers und/oder weitere, erhebliche Beschädigungen des Gerätes zur Folge haben. Prüfen Sie daher vor jeder Nutzung den einwandfreien Zustand des Rudergerätes.
- Sollten Sie bei der Überprüfung des Zustandes des Rudergeräts nicht sicher sein, hinsichtlich des Zustandes einer dieser Bauteile sein, so sollten Sie dieses Bauteil austauschen. Im Zweifelsfall kontaktieren Sie unsere Serviceabteilung. Verwenden Sie hierbei ausschließlich Original-Bauteile.
- Stellen Sie sicher, dass das Rudergerät auf einem ebenen, sauberen und stabilen Untergrund steht. Bei sehr starken Ruderbewegungen kann sich das Gerät auf glatten Untergründen und Teppichen bewegen. Sorgen Sie für einen sicheren Stand. Legen Sie im Idealfall eine MAXXUS Bodenschutzmatte unter das Gerät. Das Rudergerät darf in keinem Fall am Boden verschraubt oder auf andere Art fixiert werden. Dies kann massive Schäden am Gerät zur Folge haben.
- Halten Sie während der Nutzung des Rudergerätes Kinder, hilfebedürftige Menschen und Haustiere vom Gerät und insbesondere von den Gleitrollen des Sitzes bzw. der Gleitschiene fern. Hier besteht akute Verletzungsgefahr!
- Tragen Sie zu Ihrer eigenen Sicherheit enganliegend Sportbekleidung, da sich weite Kleidung in den Gleitrollen des Sitzes verfangen kann. Halten Sie während des Trainings Körperteile, wie z. B. Hände, Finger, etc. von den Gleitrollen fern - es besteht Quetschgefahr. Sichern Sie lange Haare so, dass diese sich während des Trainings nicht in den Gleitrollen verfangen können.
- Rudern ist eine sehr intensive Trainingsform. Bevor Sie mit dem Rudertraining beginnen empfehlen wir Ihnen einen Gesundheitscheck bei Ihrem Arzt zu absolvieren. Dies ist insbesondere für Benutzer mit niedrigem Fitnesslevel und nach langer Trainingspause ratsam.
- Halten Sie den Rudergriff immer mit beiden Händen während des Trainings. Rudern Sie niemals mit nur einer Hand. Achten Sie immer auf einen festen und sicheren Halt.
- Ziehen Sie den Rudergriff immer gerade zu sich und führen ihn auch gerade wieder zurück. Verdrehen Sie den Zuggurt niemals, dies kann zu Schäden am Gerät führen.
- Wenn Sie Ihr Training beenden, lassen Sie den Griff nicht einfach los. Legen Sie diesen achtsam in der Halterung ab.
- Achten Sie beim Lagern des Gerätes immer darauf, dass das Rudergerät oder dessen Rahmenteile immer gegen das Umfallen gesichert sind. Lagern Sie es immer so, dass es nicht beschädigt werden kann.

Nachfolgend finden Sie Hinweise und Tipps die Ihnen dabei helfen sollen die Ruderbewegung korrekt auszuführen.

### Ruderbewegung - Ganzer Körper

#### Schritt 1: Vorbereitung

Stellen Sie sicher, dass Ihre Füße optimal auf den Trittplätzen stehen, d.h. die Größeneinstellung auf Ihre Schuhgröße eingestellt ist und die Pedalgurte festanliegen. Halten Sie die Ruderstange mit Beiden Händen im Obergriff. Die Hände sollten hierbei ca. 20 cm auseinander sein.

#### Schritt 2: Ausgangsposition

Beugen Sie den Oberkörper soweit wie möglich nach vorne, die Knie sind hierbei gebeugt

#### Schritt 3:

Drücken Sie sich nun mit den Füßen nach hinten.

#### Schritt 4: Endposition

Drücken Sie sich mit den Füßen so weit nach hinten, bis die Knie nur noch leicht gebeugt sind. **ACHTUNG:** Die Knie niemals durchstrecken! Ziehen Sie zeitgleich die Arme zu sich, bis die Hände leicht den Körper unterhalb des Rippenbogens - Höhe Solar Plexus berühren. Richten Sie hierbei den Oberkörper so weit auf, dass der Rücken gerade ist und ziehen Sie die Schultern leicht zurück. **ACHTUNG:** Beugen Sie Ihren Rücken niemals zu weit nach hinten!

#### Schritt 5: Rückkehr in die Ausgangsposition

Ziehen Sie sich mit den Füßen wieder nach vorne und beugen Sie den Oberkörper mit ausgestreckten Armen nach vorne.



### Ruderbewegung - Nur Beine

#### Schritt 1: Vorbereitung

Stellen Sie sicher, dass Ihre Füße optimal auf den Trittplätzen stehen, d.h. die Größeneinstellung auf Ihre Schuhgröße eingestellt ist und die Pedalgurte festanliegen. Halten Sie die Ruderstange mit Beiden Händen im Obergriff. Die Hände sollten hierbei ca. 20 cm auseinander sein.

#### Schritt 2: Ausgangsposition

Beugen Sie den Oberkörper soweit wie möglich nach vorne, die Knie sind hierbei gebeugt

#### Schritt 3:

Drücken Sie sich nun mit den Füßen nach hinten.

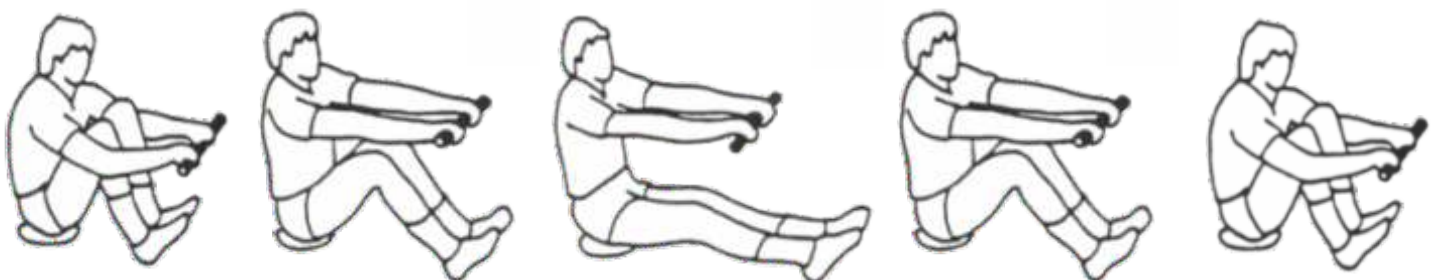
#### Schritt 4: Endposition

Drücken Sie sich mit den Füßen so weit nach hinten, bis die Knie nur noch leicht gebeugt sind.

**ACHTUNG:** Die Knie niemals durchstrecken!

#### Schritt 5: Rückkehr in die Ausgangsposition

Ziehen Sie sich mit den Füßen wieder nach vorne.



### Ruderbewegung - Nur Arme

#### Schritt 1: Vorbereitung

Stellen Sie sicher, dass Ihre Füße optimal auf den Trittplätzen stehen, d.h. die Größeneinstellung auf Ihre Schuhgröße eingestellt ist und die Pedalgurte festanliegen.

Halten Sie die Ruderstange mit beiden Händen im Obergriff. Die Hände sollten hierbei ca. 20 cm auseinander sein.

#### Schritt 2: Ausgangsposition

Schieben Sie sich mit dem Sitz so weit nach hinten, dass Ihre gebeugt sind.

#### Schritt 3:

Halten Sie den Rudergriff mit ausgestreckten Armen in der Höhe Ihres Solar-Plexus weg.

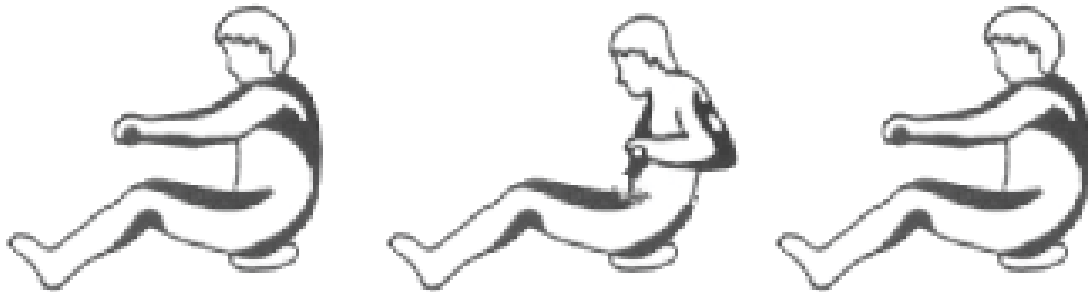
#### Schritt 4: Endposition

Ziehen Sie den Rudergriff so weit zu sich bis er Ihren Bauch berührt. Ziehen Sie dabei auch die Schultern zurück.

**ACHTUNG:** Die Beine bleiben konstant in der Ausgangsposition und bewegen sich nicht.

#### Schritt 5: Rückkehr in die Ausgangsposition

Führen Sie den Rudergriff wieder nach vorne von sich weg, bis Ihre Arme gestreckt sind.



## Trainingsvorbereitungen

Bevor Sie mit Ihrem Training beginnen muss nicht nur Ihr Trainingsgerät sich in einem einwandfreien Trainingszustand befinden, auch Sie bzw. Ihr Körper sollte ebenfalls für das Training bereit sein. Daher sollten Sie, wenn Sie seit längerer Zeit kein Ausdauertraining mehr absolviert haben, vor Beginn Ihres Trainings in jedem Fall Ihren Hausarzt konsultieren und ein Fitness-Check-Up durchführen. Besprechen Sie auch mit Ihrem Arzt Ihr Trainingsziel; sicher kann er Ihnen wertvolle Tipps und Informationen geben. Insbesondere gilt dies für Personen, die über 35 Jahre alt sind, Personen die Übergewicht und/oder Probleme mit dem Herz-/Kreislaufsystem haben.

## Trainingsplanung

Das A und O für ein effektives, zielorientiertes, aber auch motivierendes Training ist ein vorausschauende Trainingsplanung.

Planen Sie daher Ihr Fitnesstraining in den normalen Tagesablauf als festen Bestandteil ein. Ungeplantes Training kann schnell zum Störfaktor werden, oder für eine andere Aufgabe auf unbestimmte Zeit verschoben werden.

Erstellen Sie diese Planung möglichst langfristig auf Monate bezogen und nicht nur von Tag zu Tag, oder Woche zu Woche. Zur Trainingsplanung gehört auch, dass Sie für ausreichend Motivation und Ablenkung während des Trainings sorgen. Ideal zur Ablenkung ist Fernsehen während des Trainings. Hierbei werden Sie optisch und akustisch abgelenkt. Sorgen Sie auch für Trainingsbelohnungen. Setzen Sie sich realistische Ziele, wie zum Beispiel in vier Wochen 1 oder 2 kg abzunehmen, innerhalb von zwei Wochen die Trainingszeit pro Trainingseinheit um 10 Minuten verlängern, etc.. Wenn Sie dieses Ziel dann erreicht haben belohnen Sie sich selber in dem Sie sich zum Beispiel eine Mahlzeit gönnen, auf die Sie bisher verzichtet haben.

## Warm-Up vor dem Training

Absolvieren Sie das Warm-Up direkt auf Ihrem Trainingsgerät. Wärmen Sie Ihren Körper auf, in dem Sie 3-5 Minuten vor der eigentlichen Trainingseinheit bei minimaler Bremskrafteinstellung locker trainieren. So bereiten Sie Ihren Körper optimal auf die bevorstehende Belastung vor.

## Cool-Down nach dem Training

Steigen Sie nie sofort nach Beendigung Ihres eigentlichen Trainingsprogramms sofort von Ihrem Trainingsgerät ab. Lassen Sie, ähnlich wie bei der Aufwärmphase noch 3-5 Minuten bei minimaler Bremskrafteinstellung Ihr Training locker auslaufen. Danach sollten Sie in jedem Fall Ihre Muskulatur gut dehnen.



### Vordere Oberschenkelmuskulatur

Stützen Sie sich mit der rechten Hand an einer Wand oder Ihrem Trainingsgerät ab. Heben Sie den linken Fuß nach hinten an und halten Sie ihn mit der linken Hand fest. Das Knie weist gerade nach unten. Ziehen Sie nun Ihren Oberschenkel so weit nach hinten bis Sie einen leichten Zug im Muskel verspüren. Halten Sie diesen Zug für 10 bis 15 Sekunden lang an. Lassen Sie Ihren Fuß langsam los und setzen das Bein langsam wieder ab. Wiederholen Sie diese Übung nun mit dem rechten Bein.



### Innere Oberschenkelmuskulatur

Setzen Sie sich auf den Boden. Führen Sie die Fußsohlen vor dem Körper zusammen, die Knie sind hierbei leicht angehoben. Fassen Sie mit den Händen die Oberseite Ihrer Füße und legen die Ellenbogen auf Ihren Oberschenkeln ab. Drücken Sie nun mit den Armen Ihre Oberschenkel soweit Richtung Boden, bis Sie einen leichten Zug in der Muskulatur verspüren. Halten Sie diesen Zug für 10 bis 15 Sekunden lang an. Achten Sie darauf, dass der Oberkörper während der gesamten Übung gerade bleibt. Beenden Sie dann den Druck auf die Oberschenkel, strecken Sie die Beine langsam aus und stehen dann langsam und gleichmäßig wieder auf.



### Bein-, Waden und Gesäßmuskulatur

Setzen Sie sich auf den Boden. Strecken Sie das rechte Bein aus und winkeln Sie das linke Bein soweit an, dass Sie mit der Fußsohle den Oberschenkel des gestreckten rechten Beins berühren. Beugen Sie den Oberkörper nun soweit vor, dass Sie mit gestrecktem rechtem Arm die Fußspitze des rechten Fußes greifen. Halten Sie diese Position für 10 bis 15 Sekunden lang an. Lassen Sie Ihre Fußspitze los und richten Sie Ihren Oberkörper langsam und gleichmäßig wieder auf. Wiederholen Sie diese Übung nun mit dem linken Bein.



### Bein- und untere Rückenmuskulatur

Setzen Sie sich mit ausgestreckten Beinen auf den Boden. Versuchen Sie mit beiden Händen Ihre Fußspitzen zu fassen, indem Sie Ihre Arme strecken und Ihren Oberkörper leicht nach vorne beugen. Halten Sie diese Position für 10 bis 15 Sekunden lang an. Lassen Sie Ihre Fußspitzen los und richten Sie Ihren Oberkörper langsam und gleichmäßig wieder auf.

**Flüssigkeitszufuhr**

Vor und während des Trainings ist eine ausreichende Flüssigkeitszufuhr unerlässlich. Während einer Trainingseinheit von 30 Minuten ist es durchaus möglich bis zu 1 Liter Flüssigkeit zu verlieren. Um diesen Flüssigkeitsverlust auszugleichen ist Apfelschorle im Mischverhältnis von einem Drittel Apfelsaft und zwei Dritteln Mineralwasser ideal, da sie alle Elektrolyte und Mineralien enthält und ersetzt, die der Körper über den Schweiß verliert. 30 Minuten vor Beginn Ihrer Trainingseinheit sollten Sie ca. 330 ml trinken. Sorgen Sie während des Trainings für eine ausgewogene Flüssigkeitszufuhr.

**Trainingshäufigkeit**

Experten empfehlen an 3 bis 4 Tagen in der Woche ein Ausdauertraining zu absolvieren um das Herz-/Kreislaufsystem fit zu halten. Sicherlich werden Sie Ihr gesetztes Trainingsziel umso schneller erreichen, je häufiger Sie trainieren. Beachten Sie aber bei Ihrer Trainingsplanung ausreichende Trainingspausen einzuplanen, die Ihrem Körper genug Zeit zur Erholung und Regeneration geben. Nach jeder Trainingseinheit sollten Sie mindestens einen Tag pausieren. Auch für das Fitness- und Ausdauertraining gilt: **Weniger ist oft mehr!**

**Trainingsintensität**

Neben dem Fehler zu häufig zu trainieren werden gerade bei der Intensität des Trainings die meisten Fehler gemacht. Wenn Ihr Trainingsziel lautet für einen Triathlon oder Marathon zu trainieren, wird Ihre Trainingsintensität sicherlich sehr hoch sein. Da aber die Wenigsten solche Trainingsziele haben, sondern eher Ziele wie Gewichtsreduktion, Herz-/Kreislauftraining, Verbesserung der Kondition, Stressabbau, etc. erstreben, sollte die Trainingsintensität diesen Zielen angepasst sein. Am sinnvollsten ist es hier mit der entsprechenden Herzfrequenz für das jeweilige Trainingsziel zu arbeiten. Hierbei hilft Ihnen die Information zur Herzfrequenz und die entsprechende Tabelle in dieser Anleitung weiter.

**Dauer der einzelnen Trainingseinheit**

Für ein optimales Ausdauer- oder Gewichtsreduktionstraining sollte die Dauer der einzelnen Trainingseinheit zwischen 25 und 60 Minuten betragen. Anfänger und Wiedereinsteiger sollten mit einer niedrigen Trainingsdauer von maximal 10 Minuten in der ersten Woche starten und sich dann langsam Woche für Woche steigern.

**Trainingsdokumentation**

Um Ihr Training optimal und wirkungsvoll gestalten und bewerten zu können, sollten Sie sich vor Beginn Ihres Trainings einen Trainingsplan in schriftlicher Form oder als Computertabelle erstellen.

Hier sollten Sie jedes Training dokumentieren. Daten, wie zurückgelegte Strecke, Trainingszeit, Bremskrafteinstellung und Pulswerte sollten ebenso festgehalten werden wie persönliche Daten, z. B. Körpergewicht, Blutdruck, Ruhepuls (am Morgen direkt nach dem Aufwachen gemessen) und des persönlichen Befindens während des Trainings. Anbei finden Sie eine Empfehlung für einen Wochenplan

Kalenderwoche: _____ Jahr: 20____						
Datum	Tag	Trainingsdauer	Trainingsstrecke	Kalorienverbrauch	Ø Herzfrequenz	Kommentare
	Montag					
	Dienstag					
	Mittwoch					
	Donnerstag					
	Freitag					
	Samstag					
	Sonntag					
<b>Wochenergebnis:</b>						



Nachfolgend finden Sie Antworten zu häufig gestellten Fragen

### **Mein Trainingsgerät erzeugt während des Trainingsbetriebs Geräusche - ist das normal?**

Neben dem Wasserwiderstands-Bremssystem das konstruktions- und nutzungsbedingt Wassergeräusche erzeugt, ist Ihr Rudergerät mit einem hochwertigen Zugsystem und einem Sitz mit Gleitrollen ausgestattet. All diese Komponenten erzeugen während der Nutzung des Rudergerätes Geräusche.

Auch können bewegliche Bauteile während des Trainings Geräusche erzeugen, die durch die hohlen Metallrohre des Rahmens, die wie ein Resonanzkörper wirken, verstärkt werden.

Durchaus normal ist es auch, dass Laufgeräusche während des Trainings lauter werden. Dies ist zum einen mit einer Erhöhung der Trainingsgeschwindigkeit zu erklären. Zum anderen können sich Bauteile Ihres Trainingsgerätes während des Trainings erwärmen und somit ausdehnen.

### **Das Cockpit hat keine Anzeige nach dem Einschalten des Gerätes**

Prüfen Sie ob die Batterien des Cockpits noch geladen sind und tauschen diese gegebenenfalls gegen neue aus. Überprüfen Sie, ob das Kontrollkabel bei der Montage gequetscht oder eingeklemmt wurde und/oder die Steckverbindung sich gelöst hat.

### **Der Herzfrequenzwert wird nicht oder nur fehlerhaft angezeigt**

Siehe Beschreibung "Puls-/Herzfrequenzmessung" in dieser Anleitung.

### **Die Werte für Ruderschläge/Minute, Ruderschläge und Strecke werden während des Trainings mit „0“ angezeigt**

Überprüfen Sie, ob das Kontrollkabel bei der Montage gequetscht oder eingeklemmt wurde und/oder die Steckverbindung sich gelöst hat.

### **Während des Trainings schlafen meine Füße ein**

Der Grund hierfür ist häufig ein zu enger oder ein zu eng geschnürter Trainingsschuh. Da sich die Füße unter Belastung ausdehnen, sollten Sie Ihre Schuhe nur locker zu schnüren. Rat hierzu erhalten Sie auch in Sport- bzw. Laufschuhfachgeschäften. Prüfen Sie auch, ob Sie die Klettverschlüsse der Trittflächen eventuell zu fest angezogen haben.

## Technische Daten

### **Technische Details:**

Bremssystem:	Wasserwiderstand
Gleitschiene:	Aluminium
Aufstellmaße: :	ca. 200x50,5x74cm (LxBxH)
Gesamtgewicht:	ca. 35 kg
Maximales Benutzergewicht:	150 kg
Werteverstellung:	über Tastatur
Stromversorgung:	Batterie Typ AA, 2 Stück
Klasse:	SC nach EN ISO 20957-1 und ISO 20957-7

Einsatzgebiet:	<ul style="list-style-type: none"> <li>✓ Heimbereich</li> <li>✓ Semi-professioneller Bereich</li> <li>✓ Professioneller Bereich</li> </ul>
----------------	--

## Empfohlenes Zubehör

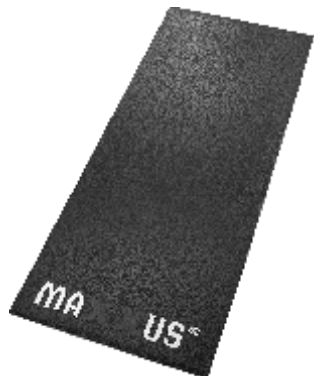
Dieses Zubehör ist die optimale Ergänzung für Ihr Trainingsgerät. Alle Produkte erhalten Sie in unserem Onlineshop unter [www.maxxus.com](http://www.maxxus.com)

**POLAR**



### POLAR® Sende-Brustgurt T34

Uncodierter Brustgurt zur Ermittlung der Herzfrequenz mit optimierter Sendereichweite. Unerlässliches Zubehör zur Nutzung der pulsgesteuerten Programme und zur kontinuierlichen Ermittlung der aktuellen Herzfrequenz.



### MAXXUS® Bodenschutzmatte

Aufgrund der hohen Dichte des Materials und der Materialstärke von 0,5 cm dieser Bodenschutzmatte, schützt sie den Fußboden bzw. den Bodenbelag optimal gegen Beschädigungen, Kratzer und Verunreinigungen durch Körperschweiß. Lauf- und Bewegungsgeräusche werden stark minimiert. Erhältlich in folgenden Größen:

- 160 x 90 cm
- 210 x 100 cm
- 240 x 100 cm (ideal für Rudergeräte)



### MAXXUS® Entfetter-Spray

Optimales Reinigungsmittel für Gleitrohre und Gleitrollen. Befreit die Gleitrohre und -rollen von Verschmutzungen und pfl egt die Oberfläche.

### MAXXUS® Gleitspray

Optimales Schmiermittel für die Gleitrohre.



### MAXXUS® Anti-Statikspray

Wirkt statischer Aufladungen des Rahmens, der Verkleidungsteile und des Trainingscomputers entgegen. Geräte, die auf Teppichböden oder Kunststoffuntergründen stehen, laden sich statisch auf. Dies verhindert das MAXXUS® Antistatik Spray. Behandelte Kunststoffoberflächen ziehen den Staub nicht so schnell an und bleiben länger sauber.

### MAXXUS® Spezial-Schaumreiniger

Zur regelmäßigen Reinigung Ihres Fitnessgerätes. Kunststoffabdeckungen und Metallrahmen lassen sich mit dem MAXXUS® Schaumreiniger perfekt pflegen. Auch geeignet zur Reinigung von Pulsgurte und anderem Trainingszubehör.

## Entsorgung



### Europäische Entsorgungsrichtlinie 2002/96/EG

Entsorgen Sie Ihr Trainingsgerät in **keinem** Fall über den normalen Hausmüll.

Entsorgen Sie das Gerät ausschließlich über einen kommunalen oder zugelassenen Entsorgungsbetrieb.

Beachten Sie hierbei die aktuell geltenden Vorschriften.

Erkundigen Sie sich im Zweifelsfall bei Ihrer Stadt- bzw. Gemeindeverwaltung nach einer sach- und umweltgerechten Entsorgungsmöglichkeit.



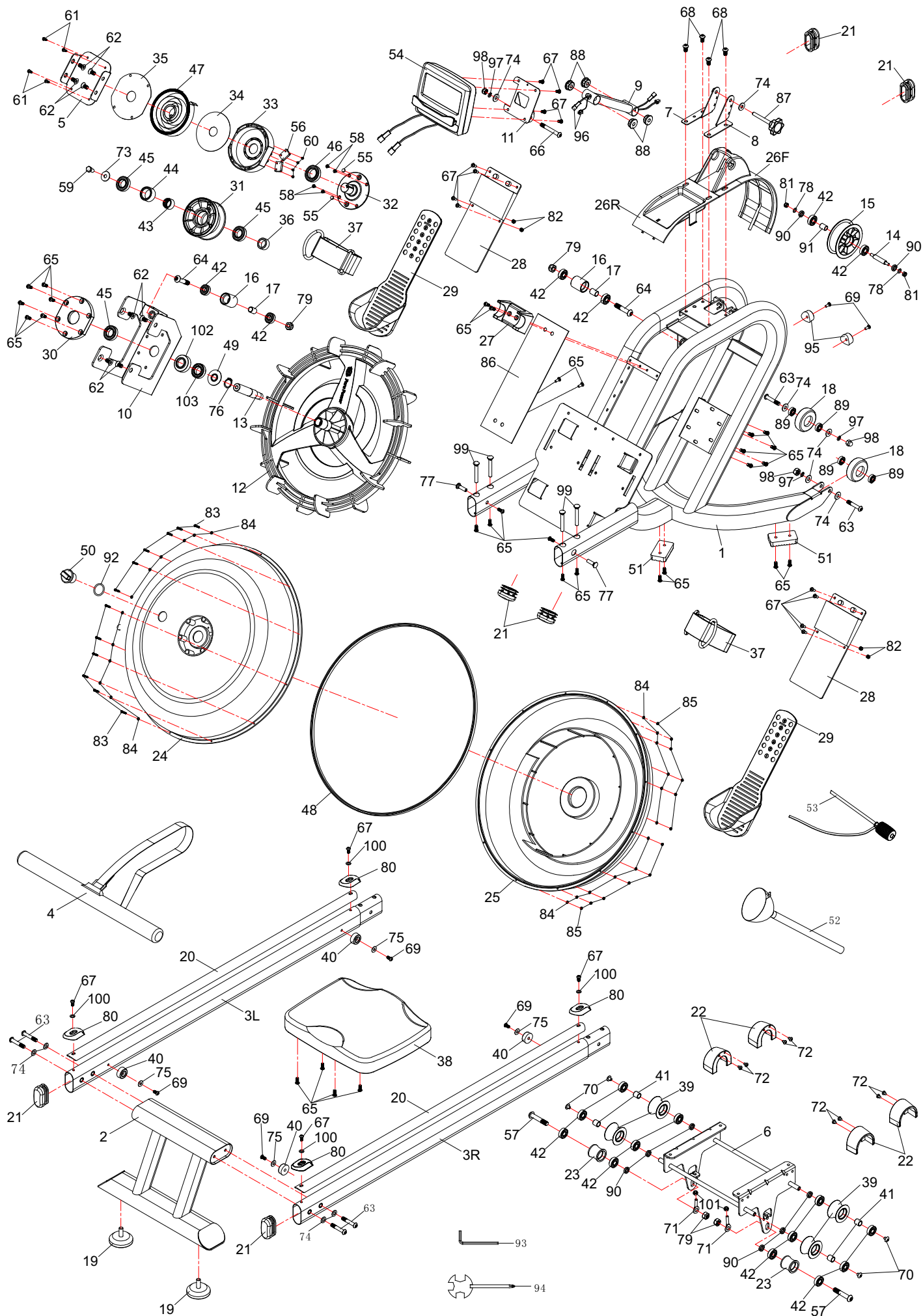
### Batterien / Akkus

Batterien / Akkus dürfen keinesfalls in den normalen Hausmüll geworfen werden.

Beachten Sie, dass Batterien und Akkus Giftstoffe enthalten können, daher ist jeder Verbraucher gesetzlich dazu verpflichtet, diese bei der entsprechenden Sammelstelle seiner Stadt oder Gemeinde, bzw. im Handel abzugeben.

Erkundigen Sie sich im Zweifelsfall bei Ihrer Stadt- bzw. Gemeindeverwaltung nach einer sach- und umweltgerechten Entsorgungsmöglichkeit. Geben Sie Batterien und Akkus nur im entladenen Zustand zurück.

# Explosionszeichnung



Teile-Liste

Teile-Nr.	Beschreibung	Menge	Teile-Nr.	Beschreibung	Menge
1	Main Frame	1	53	Pumping Siphon	1
2	Rear Stabilizer	1	54	Computer TZ-8138	1
3	Slide Rail R/L	2	55	Magnet	2
4	Handlebar	1	56	Sensor Wire	1
5	Spring Fixed Plate	1	57	M10*55 Bolt	2
6	Seat Carriage	1	58	ST5.0*12 Flat head Screw	4
7	Sensor Stand L	1	59	M8*15 hexagon head Screw	1
8	Sensor Stand R	1	60	ST3*6 Screw	4
9	Support for Computer	1	61	ST4.2*19 Screw	4
10	Tank Plate	1	62	M8*15Flat head Screw	8
11	Support Plate	1	63	M8*45 Bolt	6
12	Impeller	1	64	M10*50 Bolt	2
13	Impeller Shaft	1	65	M6*15 Screw	30
14	Mesh Belt Wheel Shaft	1	66	M8*65 Bolt	2
15	Belt Wheel	1	67	M5*15 Screw	16
16	Guide Roller	2	68	M8*15 Screw	4
17	Spacer for Guide Roller	2	69	M6*15 Crosshead Screw	6
18	Moving Wheel	2	70	M6*10 Screw	4
19	Adjustable Knob	2	71	M6*30 Adjusting Screw	2
20	Aluminum Plate	2	72	ST4*16 Screw	8
21	Oval End cap	6	73	OD24*ID8.5*2.0 Washer	1
22	Cover for Roller	4	74	OD20*ID8.5*1.5 Washer	10
23	Lower Roller for Rail	2	75	OD18*ID6.5*T1.5 Washer	4
24	Upper Tank	1	76	C Clip	1
25	Lower Tank	1	77	M8*27 Carriage Bolts	2
26	Decorate Cover F/R	1	78	OD13*ID6.5*T1.5 Washer	2
27	Handlebar Seat	1	79	M10 Nylon Nut	4
28	Lower Pedal	2	80	Aluminum Plate Cover	4
29	Upper Pedal	2	81	M6 Nylon Nut	2
30	Bearing Seat	1	82	M5 Nylon Nut	4
31	Mesh Belt Wheel	1	83	M3*20 Screw	12
32	Axle for Volute Spring	1	84	OD7*ID3.2*1.0 Washer	24
33	Base of Volute Spring	1	85	M3 Nylon Nut	12
34	PC Board	1	86	Main Frame Plate	1
35	Outer PC Board	1	87	Computer Adjustable Knob	1
36	Spacer for mesh belt wheel	1	88	Plastic Bushing	4
37	Pedal Strap	2	89	Bearing	4
38	Seat	1	90	Spacer for Seat Roller	8
39	Seat Roller	4	91	Spacer for Belt Wheel	1
40	Stopper	4	92	O Shape Ring	1
41	Spacer for Roller	4	93	Allen Wrench	1
42	Bearing	18	94	Spanner	1
43	One-way Bearing	1	95	Storage Pad	2
44	Bushing for One-way Bearing	1	96	Connection Wire	2
45	Bearing	3	97	Spring Washer	4
46	Bearing	1	98	M8 Acorn Nut	4
47	Volute Spring	1	99	M8*57 Carriage Bolts	4
48	Rubber Sealing Ring	1	100	OD10*ID5.2*1.5 Washer	4
49	Impeller Shaft Seal	1	101	M6 Nut	2
50	Fill Plug	1	102	Lower Bearing Seat	1
51	Skid Pad	2	103	Bearing	1
52	Funnel	1			

Damit das MAXXUS® Support-Team in der Lage ist Ihnen im Servicefall schnell helfen zu können, benötigen wir einige Daten ihres Fitnessgeräts bzw. von Ihnen. Um Ihrem Fitnessgerät die exakten Ersatzteile zuzuordnen zu können, benötigen wir in jedem Fall die Produktbezeichnung, das Kaufdatum und die Seriennummer.

Bitte füllen Sie im Bedarfsfall den Serviceauftrag dieses Benutzerhandbuches vollständig aus und senden diesen an uns per E-Mail als Scan, Post oder Fax ein. Gerne können Sie auch den Online-Serviceauftrag im Bereich „Service“ unter [www.maxxus.com](http://www.maxxus.com) nutzen.

### **Einsatzbereiche & Gewährleistungszeiten**

Die Fitnessgeräte von MAXXUS® sind je nach Modell für unterschiedliche Einsatzbereiche geeignet. Die für Ihr Fitnessgerät geltenden Einsatzbereiche entnehmen Sie bitte den "Technischen Daten" dieses Benutzerhandbuches.

#### **Heimbereich:**

Ausschließlich private Nutzung

Gewährleistungsdauer: 2 Jahre

#### **Semiprofessioneller Bereich:**

Nutzung unter Anleitung in Hotels, Krankengymnastik-Praxen, etc.

Die Nutzung in einem Fitnessstudio, oder einer ähnlichen Einrichtung ist hierbei ausgeschlossen!

Gewährleistungsdauer: 1 Jahr

#### **Professioneller Bereich:**

Nutzung in einem Fitnessstudio oder einer ähnlichen Einrichtung unter Aufsicht von Fachpersonal.

Gewährleistungsdauer: 1 Jahr

Bei einer Nutzung des Trainingsgeräts in einem, für das Trainingsgerät nicht vorgesehenen Bereich erlischt gegebenenfalls ein Garantie- oder Gewährleistungsanspruch!

Eine ausschließlich private Nutzung und damit eine Gewährleistungsdauer von 2 Jahren setzt voraus, dass die Rechnung beim Kauf des Gerätes auf einen Verbraucher ausgestellt ist.

#### **Kaufbeleg und Seriennummer**

Um Ihren Anspruch auf Serviceleistungen innerhalb der Gewährleistung zu wahren, benötigen wir von Ihnen in jedem Fall einen Kaufnachweis. Bewahren Sie daher bitte Ihren Kauf- bzw. Rechnungsbeleg immer auf und senden Sie uns eine Kopie im Gewährleistungsfall als Anhang Ihres Reparaturauftrags/Schadenmeldung unaufgefordert mit ein. Damit gewährleisten Sie eine schnelle Bearbeitung Ihres Servicefalles.

Damit wir Ihre Modellversion eindeutig identifizieren können, benötigen wir für eine Serviceleistung die Angabe des Produktnamens, der Seriennummer und des Kaufdatums.

### **Gewährleistungsbedingungen**

Die Gewährleistungszeit für Ihr Trainingsgerät beginnt ab dem Kaufdatum und gilt ausschließlich für Produkte die direkt bei der MAXXUS Group GmbH & Co. KG oder einem direkten und autorisierten Vertriebspartner der MAXXUS Group GmbH & Co. KG erworben wurden.

Die Gewährleistung umfasst Mängel, die auf Fertigungs- oder Materialfehler beruhen. Sie gilt nur für in Deutschland erworbene Geräte. Sie gilt nicht für Schäden und Mängel, die durch schuldhaft unsachgemäßen Gebrauch, fahrlässige oder mutwillige Zerstörung, mangelnde oder unterlassene Wartungs- und/oder Reinigungsmaßnahmen, höhere Gewalt, betriebsbedingte und dadurch normale Abnutzung, Schäden die durch das Eindringen von Flüssigkeiten, Reparatur oder Veränderung von Ersatzteilen fremder Herkunft verursacht werden. Die Gewährleistung gilt ebenfalls nicht für eine fehlerhafte Montage bzw. Beschädigungen, die durch eine falsche Montage entstehen. Bestimmte Bauteile unterliegen einem gebrauchsbedingten Verschleiß bzw. einer normalen Abnutzung. Zu diesen Bauteilen zählen zum Beispiel:

- Kugellager                      ▪ Lagerbuchsen                      ▪ Lager                                      ▪ Antriebsriemen
- Schalter und Tasten ▪ Laufgurte (Laufbänder)                      ▪ Laufplatten (Laufbänder)                      ▪ Laufrollen

Verschleißerscheinungen an diesen Verschleißteilen sind nicht Gegenstand der Gewährleistung.

Sollte das Trainingsgerät aufgrund einer Reparatur bei Ihnen abgeholt werden, so ist die Demontage und Bereitstellung, sowie auch der Empfang und die Wiederaufstellung des Gerätes notwendig. Grundsätzlich fallen diese Leistungen nicht unter die Gewährleistungen. Bei Einzelteilen müssen die defekten Teile an unsere Serviceadresse gut verpackt und nach vorheriger Absprache versendet werden.

### **Serviceleistungen außerhalb der Gewährleistung & Ersatzteilbestellung**

Das MAXXUS® Serviceteam steht Ihnen selbstverständlich auch gerne bei der Problemlösung zur Verfügung, wenn Fälle eines Mangels nach Beendigung der Gewährleistungen, oder Fälle, die nicht durch die Gewährleistungen abgedeckt werden, auftreten.

In einem solchen Fall wenden Sie sich bitte direkt per Email an:

**[service@maxxus.de](mailto:service@maxxus.de)**

Bestellungen über Ersatz- und/oder Verschleißteile senden Sie bitte unter Angabe des Produktnamens, der Ersatzteilbezeichnungen, der Ersatzteilnummern und der benötigten Bestellmengen an:

**[service@maxxus.de](mailto:service@maxxus.de)**

Bitte beachten Sie, dass zusätzlich benötigtes Befestigungsmaterial, wie Schrauben, Unterlegscheiben, etc. nicht im Lieferumfang der einzelnen Ersatzteile enthalten ist und separat bestellt werden muss.



MAXXUS® gewährt für dieses Trainingsgerät eine 5-Jahresgarantie bei ausschließlich privater Nutzung\*\* zu den nachstehenden Bedingungen. Der Garantiezeitraum beginnt mit dem Kaufdatum. Garantieleistungen bewirken weder eine Verlängerung der Garantiefrist noch setzen sie eine neue Garantiefrist in Gang.

### I. Voraussetzungen der Garantie

Für einen Garantieschutz müssen folgende Voraussetzungen erfüllt sind:

#### 1. Privater Direkterwerb und Betrieb in Deutschland

Die Garantie wird ausschließlich für in Deutschland erworbene und betriebene Produkte gewährt, die direkt bei der MAXXUS Group GmbH & Co. KG erworben wurden und ausschließlich zum persönlichen Gebrauch verwendet werden. Von der Garantie ausgeschlossen sind insbesondere die gewerbliche Nutzung, etwa durch Verleih, Vermietung oder Studiobetrieb.

Bei Veräußerung oder sonstiger Weitergabe des Gerätes sind die Adressdaten des Käufers zur Wahrung der Garantie innerhalb einer Frist von 14 Tagen seit Vertragsschluss schriftlich an MAXXUS® zu übermitteln.

#### 2. Geräteregistrierung

Das Gerät ist innerhalb von 4 Wochen nach dem Erhalt schriftlich zu registrieren. Verwenden Sie hierzu ausschließlich die der Gebrauchsanleitung beigelegte „MAXXUS® Registrierungskarte“. Spätere Registrierungen können leider nicht mehr entgegengenommen werden. Senden Sie die Registrierungskarte vollständig ausgefüllt an uns per:

- Fax unter 06151 39735 400
- E-Mail an [info@maxxus.de](mailto:info@maxxus.de)
- Post an: MAXXUS Group GmbH & Co. KG, Nordring 80, 64521 Gross-Gerau  
(bitte beachten Sie, dass nur ausreichend frankierte Briefe angenommen werden können)
- Online: Nutzen Sie unsere Online-Registrierung unter [www.maxxus.com](http://www.maxxus.com) im Bereich „Service“.

#### 3. Wartung

Für diesen Artikel gilt eine Wartungspflicht. Die Kosten der Wartung trägt der Käufer.

Das Wartungsintervall beginnt mit dem Kaufdatum und beträgt mit Ausnahme von Laufbändern **24 Monate**.

Das Wartungsintervall für Laufbänder beträgt **12 Monate**.

Alle Bauteile sind ungeachtet dessen vom Kunden regelmäßig zu überprüfen und gemäß der Bedienungsanleitung mit geeigneten Schmiermitteln zu behandeln. Ein Wartungsauftrag ist mindestens 4 Wochen vor Ablauf der oben genannten Frist beim MAXXUS® Support zur Planung anzumelden. Die Terminabstimmung erfolgt telefonisch oder per E-Mail, Fax oder Postbrief. Im Fall der Garantieanspruchnahme ist die Durchführung der Wartung mit Belegen über den Kauf von Pflegeölen (nur bei Laufbändern) und über die Durchführung der Wartungen nachzuweisen.

### II. Ausschluss

Von der Garantieleistung ausgeschlossen sind:

- Transport- und Fahrtkosten
- Auf- und Abbaukosten bei notwendigem Transport
- Notwendige Wartungsarbeiten
- Behebung von Schäden, welche aufgrund falscher Montage, falscher Nutzung oder mangelnder Reinigung entstanden sind
- Verschleißteile\*\*\*

\*\*\* Von der Garantie ausgeschlossene Verschleißteile sind insbesondere:

- Laufgurt (Laufbänder) ▪ Antriebsriemen ▪ Kugellager ▪ Zugseile ▪ Überzüge an Haltegriffen
- Laufbrett (Laufbänder) ▪ Pedalriemen ▪ Folien ▪ Laufrollen

Zur Schmierung des Laufgurtes von Laufbändern sind ausschließlich MAXXUS® Pflegeöle zu verwenden.

Bei Verwendung von Fremdölen zur Laufgurtschmierung erlischt die Garantie. Dies gilt insbesondere für die Nutzung von Ölsprays.

Für die Instandsetzung, Wartung und Pflege sind ausschließlich original MAXXUS® Produkte zu verwenden.

### III. Leistungen im Garantiefall

MAXXUS® steht es frei, das Produkt instand zu setzen, einen Austausch vorzunehmen oder den Kaufpreis zu erstatten.

### IV. Geltendmachung der Garantie

Garantieleistungen werden nur gegen Vorlage eines Kaufbeleges und eines vollständig ausgefüllten Serviceauftrags erbracht. Für den Serviceauftrag ist die Vorlage in dieser Anleitung zu verwenden. Der Serviceantrag kann alternativ auch online unter [www.maxxus.com](http://www.maxxus.com) im Bereich „Service“ ausgefüllt und gesendet werden. Voraussetzung ist ferner, dass der Käufer den Fehler innerhalb von zwei Monaten anzeigt, nachdem er ihn erkannt hat bzw. hätte erkennen müssen.

Die Rechte aus der Garantie sind schriftlich innerhalb der Garantielaufzeit

per Post an: MAXXUS Group GmbH & Co. KG, Zeppelinstraße 2, 64521 Gross-Gerau

per E-Mail an: [info@maxxus.de](mailto:info@maxxus.de)

per Fax an: 06151 39735 400

zu richten.

### V. Gesetzliche Rechte

Sonstige Ansprüche und Rechte, die Ihnen nach dem Gesetz oder aufgrund eines Vertrages zustehen, werden durch diese Garantie nicht eingeschränkt. Insbesondere bleiben die Haftung nach dem Produkthaftungsgesetz und gesetzliche Gewährleistungsrechte unberührt.

\* Stand: April/2016

\*\* Eine private Nutzung setzt voraus, dass die Rechnung beim Kauf des Gerätes auf einen Verbraucher ausgestellt ist. Bei einer Nutzung durch Vereine liegt eine private Nutzung nur bei nicht wirtschaftlichen Vereinen vor.



MAXXUS® gewährt für dieses Trainingsgerät eine 2-Jahresgarantie bei gewerblicher Nutzung\*\* zu den nachstehenden Bedingungen. Der Garantiezeitraum beginnt mit dem Kaufdatum. Garantieleistungen bewirken weder eine Verlängerung der Garantiefrist noch setzen sie eine neue Garantiefrist in Gang.

### I. Voraussetzungen der Garantie

Für einen Garantieschutz müssen folgende Voraussetzungen erfüllt sind:

#### 1. Gewerblicher Direkterwerb und Betrieb in Deutschland

Die Garantie wird ausschließlich für in Deutschland erworbene und betriebene Produkte gewährt, die direkt bei der MAXXUS Group GmbH & Co. KG erworben wurden und zum gewerblichen Gebrauch verwendet werden. Von der Garantie ausgeschlossen sind insbesondere gewerbliche Nutzung durch Verleih, Vermietung oder ähnliches.

#### 2. Geräteregistrierung

Das Gerät ist innerhalb von 14 Tagen nach dem Erhalt schriftlich zu registrieren. Verwenden Sie hierzu ausschließlich die der Gebrauchsanleitung beigefügte „MAXXUS® Registrierungskarte“. Spätere Registrierungen können leider nicht mehr entgegengenommen werden. Senden Sie die Registrierungskarte vollständig ausgefüllt an uns per:

- Fax unter 06151 39735 400
- E-Mail an [info@maxxus.de](mailto:info@maxxus.de)
- Post an: MAXXUS Group GmbH & Co. KG, Nordring 80, 64521 Gross-Gerau  
(bitte beachten Sie, dass nur ausreichend frankierte Briefe angenommen werden können)
- Online: Nutzen Sie unsere Online-Registrierung unter [www.maxxus.com](http://www.maxxus.com) im Bereich „Service“.

#### 3. Wartung

Für diesen Artikel gilt eine Wartungspflicht. Die Kosten der Wartung trägt der Käufer.

Das Wartungsintervall beginnt mit dem Kaufdatum und beträgt: **12 Monate**

Alle Bauteile sind ungeachtet dessen vom Kunden regelmäßig zu überprüfen und gemäß der Bedienungsanleitung mit geeigneten Schmiermitteln zu behandeln. Ein Wartungsauftrag ist mindestens 4 Wochen vor Ablauf der oben genannten Frist beim MAXXUS® Support zur Planung anzumelden. Die Terminabstimmung erfolgt telefonisch oder per E-Mail, Fax oder Postbrief. Im Fall der Garantieanspruchnahme ist die Durchführung der Wartung mit Belegen über den Kauf von Pflegeölen (nur bei Laufbändern) und über die Durchführung der Wartungen nachzuweisen.

### II. Ausschluss

Von der Garantieleistung ausgeschlossen sind:

- Transport- und Fahrtkosten
- Auf- und Abbaukosten bei notwendigem Transport
- Notwendige Wartungsarbeiten
- Behebung von Schäden, welche aufgrund falscher Montage, falscher Nutzung oder mangelnder Reinigung entstanden sind
- Verschleißteile\*\*\*

\*\*\* Von der Garantie ausgeschlossene Verschleißteile sind insbesondere:

- Laufgurt (Laufbänder)    ▪ Antriebsriemen    ▪ Kugellager    ▪ Zugseile    ▪ Überzüge an Haltegriffen
- Laufbrett (Laufbänder) ▪ Pedalriemen    ▪ Folien    ▪ Laufrollen

Zur Schmierung des Laufgurtes von Laufbändern sind ausschließlich MAXXUS® Pflegeöle zu verwenden. Bei Verwendung von Fremdölen zur Laufgurtschmierung erlischt die Garantie. Dies gilt insbesondere für die Nutzung von Ölsprays. Für die Instandsetzung, Wartung und Pflege sind ausschließlich original MAXXUS® Produkte zu verwenden.

### III. Leistungen im Garantiefall

MAXXUS® steht es frei, das Produkt instand zu setzen, einen Austausch vorzunehmen oder den Kaufpreis zu erstatten.

### IV. Geltendmachung der Garantie

Garantieleistungen werden nur gegen Vorlage eines Kaufbeleges und eines vollständig ausgefüllten Serviceauftrags erbracht. Für den Serviceauftrag ist die Vorlage in dieser Anleitung zu verwenden. Der Serviceantrag kann alternativ auch online unter [www.maxxus.com](http://www.maxxus.com) im Bereich „Service“ ausgefüllt und gesendet werden. Voraussetzung ist ferner, dass der Käufer den Fehler innerhalb von zwei Monaten anzeigt, nachdem er ihn erkannt hat bzw. hätte erkennen müssen.

Die Rechte aus der Garantie sind schriftlich innerhalb der Garantielaufzeit

per Post an: MAXXUS Group GmbH & Co. KG, Zeppelinstraße 2, 64521 Gross-Gerau

per E-Mail an: [info@maxxus.de](mailto:info@maxxus.de)

per Fax an: 06151 39735 400

zu richten.

### V. Gesetzliche Rechte

Sonstige Ansprüche und Rechte, die Ihnen nach dem Gesetz oder aufgrund eines Vertrages zustehen, werden durch diese Garantie nicht eingeschränkt. Insbesondere bleiben die Haftung nach dem Produkthaftungsgesetz und gesetzliche Gewährleistungsrechte unberührt.

\* Stand: April/2016

\*\* Eine gewerbliche Nutzung setzt voraus, dass die Rechnung beim Kauf des Gerätes nicht auf einen Verbraucher ausgestellt ist. Bei einer Nutzung durch Vereine liegt eine gewerbliche Nutzung bei wirtschaftlichen Vereinen vor.



# MAXXUS

## Registrierungskarte

Um Ihr Trainingsgerät zu registrieren füllen Sie bitte alle Felder dieser Karte vollständig aus.

### Geräte-Daten:

Produktname: **OXFORD AXR**

Produktgruppe: Rudergeät

Seriennummer: \_\_\_\_\_ Rechnungsnummer: \_\_\_\_\_

Kaufdatum: \_\_\_\_\_

### Nutzungsart:

Private Nutzung

Gewerbliche Nutzung

### Persönliche Daten:

Firma: \_\_\_\_\_ Ansprechpartner: \_\_\_\_\_

Vorname: \_\_\_\_\_ Nachname: \_\_\_\_\_

Straße : \_\_\_\_\_ Hausnummer.: \_\_\_\_\_

PLZ / Ort: \_\_\_\_\_ Land: \_\_\_\_\_

E-Mail: \_\_\_\_\_ Tel.-Nr.\*: \_\_\_\_\_

Fax-Nr.\*: \_\_\_\_\_ Handy-Nr.\*: \_\_\_\_\_

\* Bei den mit Stern markierten Feldern handelt es sich um freiwillige Angaben, die restlichen Felder sind Pflichtfelder, die unbedingt ausgefüllt werden müssen.

Die beiliegenden Garantiebedingungen, sowie die gerätespezifischen Betriebs- und Wartungshinweise habe ich gelesen, erkenne diese an und bestätige dies mit meiner Unterschrift. Bedienungsanleitungen, Garantiebedingungen sowie Hinweise zu Wartung und Pflege können jederzeit unter [www.maxxus.com](http://www.maxxus.com) eingesehen und herunter geladen werden. Mit der Speicherung meiner Daten zu Garantiezwecken erkläre ich mich einverstanden.

\_\_\_\_\_ Datum \_\_\_\_\_ Ort \_\_\_\_\_ Unterschrift

Senden Sie die ausgefüllte Registrierkarte per...

...Post\*\* an: MAXXUS Group GmbH & Co KG, Service Abteilung, Nordring 80, D-64521 Gross-Gerau

...E-Mail an: [info@maxxus.de](mailto:info@maxxus.de)

Alternativ können Sie Ihr Trainingsgerät auch online unter [www.maxxus.com](http://www.maxxus.com) im Bereich „Service“ registrieren.

\*Brief bitte ausreichend frankieren - unfrankierte Briefe können leider nicht angenommen werden!



**MAXXUS****Serviceauftrag****Geräte-Daten**Produktname: **OXFORD AXR**Produktgruppe: **Rudergerät**

Seriennummer: \_\_\_\_\_

Rechnungsnummer: \_\_\_\_\_

Kaufdatum: \_\_\_\_\_

Wo gekauft: \_\_\_\_\_

Zubehör: \_\_\_\_\_

**Nutzungsart** Private Nutzung Gewerbliche Nutzung**Persönliche Daten**

Firma: \_\_\_\_\_

Ansprechpartner: \_\_\_\_\_

Vorname: \_\_\_\_\_

Nachname: \_\_\_\_\_

Straße: \_\_\_\_\_

Hausnummer.: \_\_\_\_\_

PLZ/Ort: \_\_\_\_\_

Land: \_\_\_\_\_

E-Mail: \_\_\_\_\_

Tel.-Nr.: \_\_\_\_\_

Fax-Nr.\*: \_\_\_\_\_

Handy-Nr.\*: \_\_\_\_\_

\*Bei den mit Stern markierten Feldern handelt es sich um freiwillige Angaben, die restlichen Felder sind Pflichtfelder, die unbedingt ausgefüllt werden müssen.

**Fehlerbeschreibung**

Bitte tragen Sie nachfolgend eine kurze, möglichst genau Fehlerbeschreibung ein:  
(z. B. Wann, wo und in welcher Form tritt der Fehler auf? Häufigkeit, nach welchem Zeitraum, bei welcher Nutzung, etc....)

 Die Kopie des Kaufnachweises / Rechnung /Quittung ist beigelegt. Ich erkenne die Allgemeinen Geschäftsbedingungen der MAXXUS Group GmbH & Co. KG an.

Hiermit beauftrage ich die MAXXUS Group GmbH & Co KG mit der Beseitigung der oben genannten Mängel. Im Gewährleistungsfall entstehen mir dadurch keine Kosten. Reparaturkosten, die durch die Sachmängelhaftung nicht abgedeckt sind, gehen zu meinen Lasten und sind umgehend zu begleichen. Im Falle einer vor Ort-Reparatur sind unsere Mitarbeiter inkassoberechtigt. Mit meiner Unterschrift bestätige ich diese Vereinbarung.

\_\_\_\_\_  
Datum\_\_\_\_\_  
Ort\_\_\_\_\_  
Unterschrift

Bitte beachten Sie, dass nur **vollständig** ausgefüllte Aufträge bearbeitet werden können. Legen Sie bitte unbedingt eine Kopie des Kaufbelegs bei. Senden Sie den vollständig ausgefüllten Serviceauftrag per...

...Post\* an: MAXXUS Group GmbH &amp; Co KG, Service Abteilung, Nordring 80, D-64521 Gross-Gerau

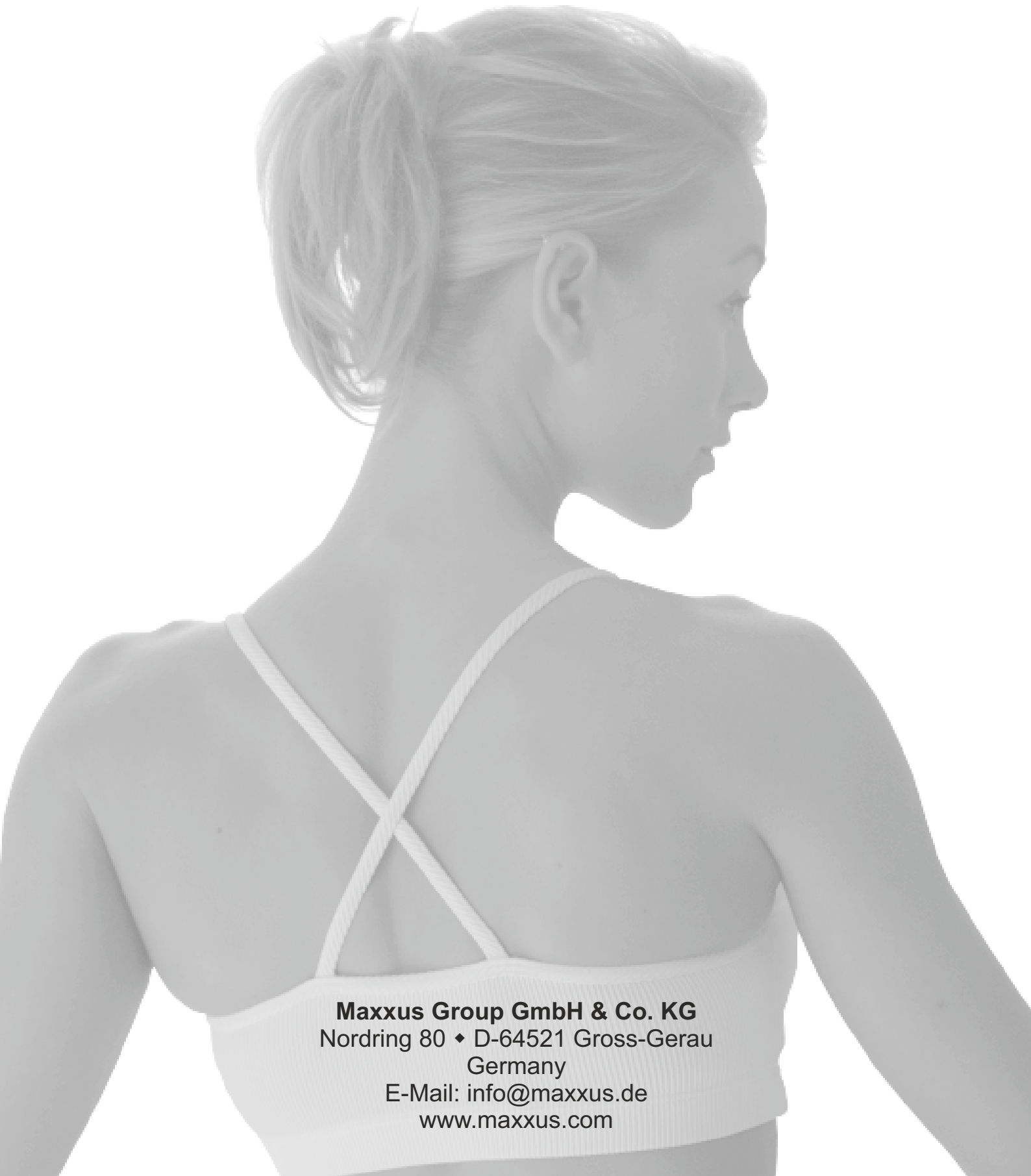
...E-Mail an: info@maxxus.de

...Online: Nutzen Sie den Online-Serviceauftrag im Bereich „Service“ unter www.maxxus.com

\*Brief bitte ausreichend frankieren - unfrankierte Briefe können leider nicht angenommen werden!

# MAXXUS

LEADING BEYOND FITNESS



**Maxxus Group GmbH & Co. KG**  
Nordring 80 ♦ D-64521 Gross-Gerau  
Germany  
E-Mail: [info@maxxus.de](mailto:info@maxxus.de)  
[www.maxxus.com](http://www.maxxus.com)