

WICHTIG - SORGFÄLTIG LESEN  
ZUR SPÄTEREN BEZUGNAHME AUFZUBEWAHREN  
WF318738 WF318739

This set will be shipped by 2 boxes and they may arrive on different days . if both packages arrived but parts missing ,please contact customer service

Entspricht den Sicherheitsanforderungen der Norm EN 747-1:2012 + A1:2015

Zu verwendende Matratze: 2000 x 900 mm / Maximale Dicke der Matratze: 150 mm (siehe den maximalen Bezugspunkt der Matratze auf der oberen Kojе: Die Oberseite der Matratze darf nicht über der Markierung auf dem Bett liegen.)



WARNUNG. Nicht geeignet für Kinder unter 6 Jahren. Die obere Kojе ist nicht für Kinder unter sechs Jahren geeignet

Installation: Von einem Erwachsenen montiert und / oder installiert. Die Installation muss genau nach den Anweisungen des Herstellers erfolgen. WARNUNG: Sturzgefahr durch unsachgemäße Installation.

WARNUNG! Bewahren Sie Plastiktüten außerhalb der Reichweite von kleinen Kindern auf, um Erstickungsgefahr zu vermeiden.

WARNUNG! Lassen Sie die Schrauben, Kleinteile und Taschen nicht in die Reichweite der Kinder. Erstickungsgefahr.

WARNUNG. Stellen Sie das Bett dieses Kindes nicht in der Nähe von Wärmequellen, Fenstern und anderen Möbeln auf.

WARNUNG. Verwenden Sie dieses Kinderbett nicht, wenn ein Teil kaputt ist, abgenutzt ist oder fehlt.

WARNUNG Die Hochbetten und das obere Etagenbett der Etagenbetten sind aufgrund der Verletzungsgefahr im Zusammenhang mit Stürzen nicht für Kinder unter sechs Jahren geeignet.

WARNUNG Wenn sie nicht richtig benutzt werden, können die Etagenbetten und die Hochbetten eine ernsthafte Verletzungsgefahr durch Würgen darstellen. Befestigen oder hängen Sie niemals Elemente an Teilen des Etagenbettes, die nicht für die Verwendung mit dem besagten Bett bestimmt sind. Zu diesen Elementen gehören, ohne jedoch exklusiv zu sein, Seil, Schnur, Schnüre, Haken, Gürtel und Taschen.

WARNUNG Kinder können zwischen dem Bett und einer Wand, einem Teil des schrägen Daches, der Decke, angrenzenden Möbeln (z. B. Schränken) oder anderen stecken bleiben. TD jedes Risiko schwerer Verletzungen zu vermeiden, darf der Abstand zwischen der oberen Leitplanke und benachbarten Elementen 75 mm nicht überschreiten oder über 230 mm liegen.

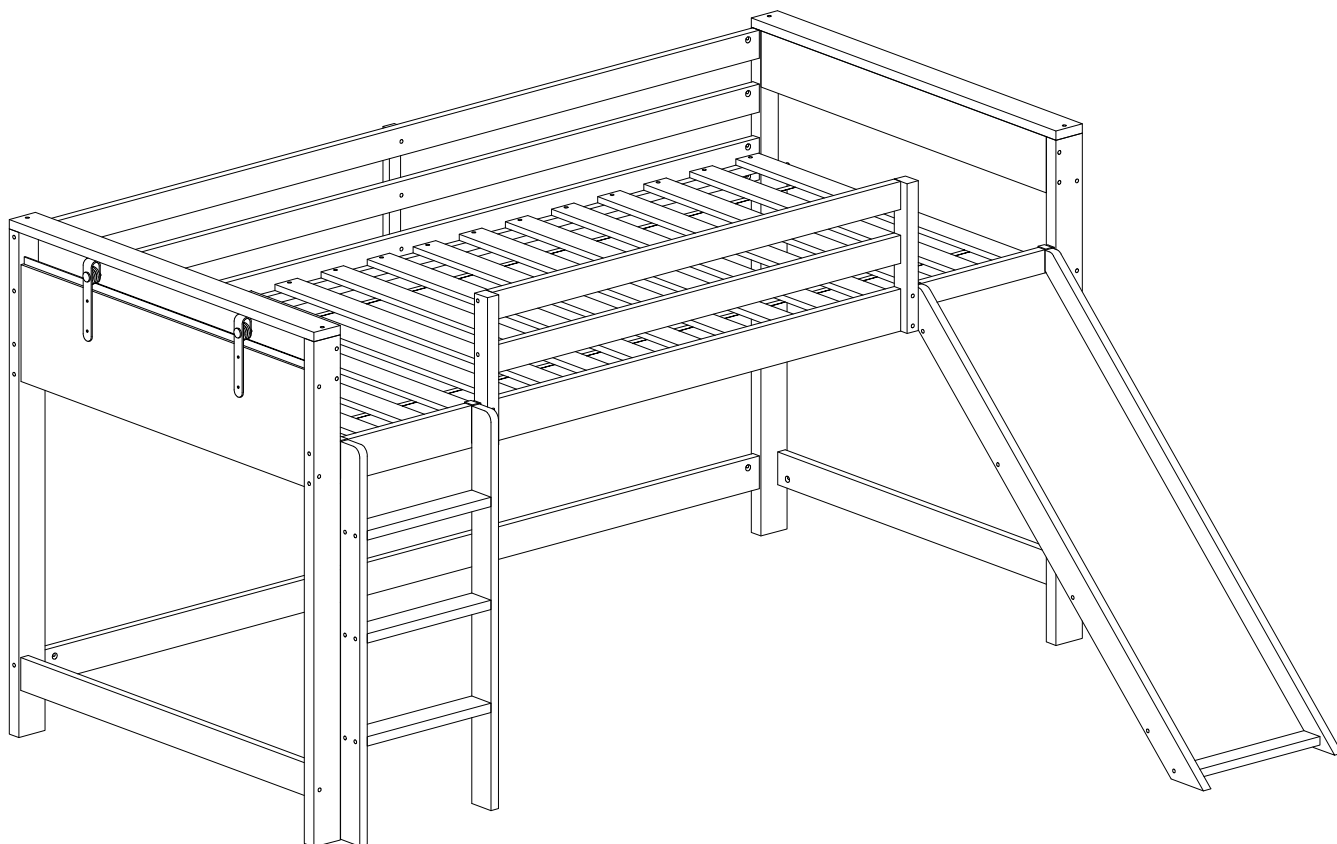
WARNUNG Verwenden Sie nicht das Etagenbett oder das Hochbett, wenn ein Teil der Struktur fehlt oder kaputt ist.

Es ist notwendig, den Raum, in dem sich das Bett befindet, zu lüften, um eine niedrige Luftfeuchtigkeit aufrechtzuerhalten und zu verhindern, dass sich Schimmel im Bett und um es herum entwickelt.




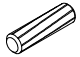


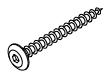
Baugruppen und Befestigungselemente müssen regelmäßig überprüft werden, um sicherzustellen, dass sie korrekt angezogen werden.




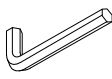
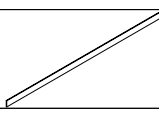
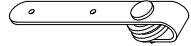
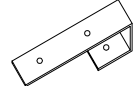
Warnung! Klettern oder hängen Sie nicht an der Struktur über dem Bett. Sturzgefahr.

Wartung und Reinigung: Mit einem feuchten Tuch abwischen. Beenden Sie, indem Sie mit einem trockenen Tuch wischen. Alle zusätzlichen oder Ersatzteile werden vom Hersteller oder Händler bezogen.

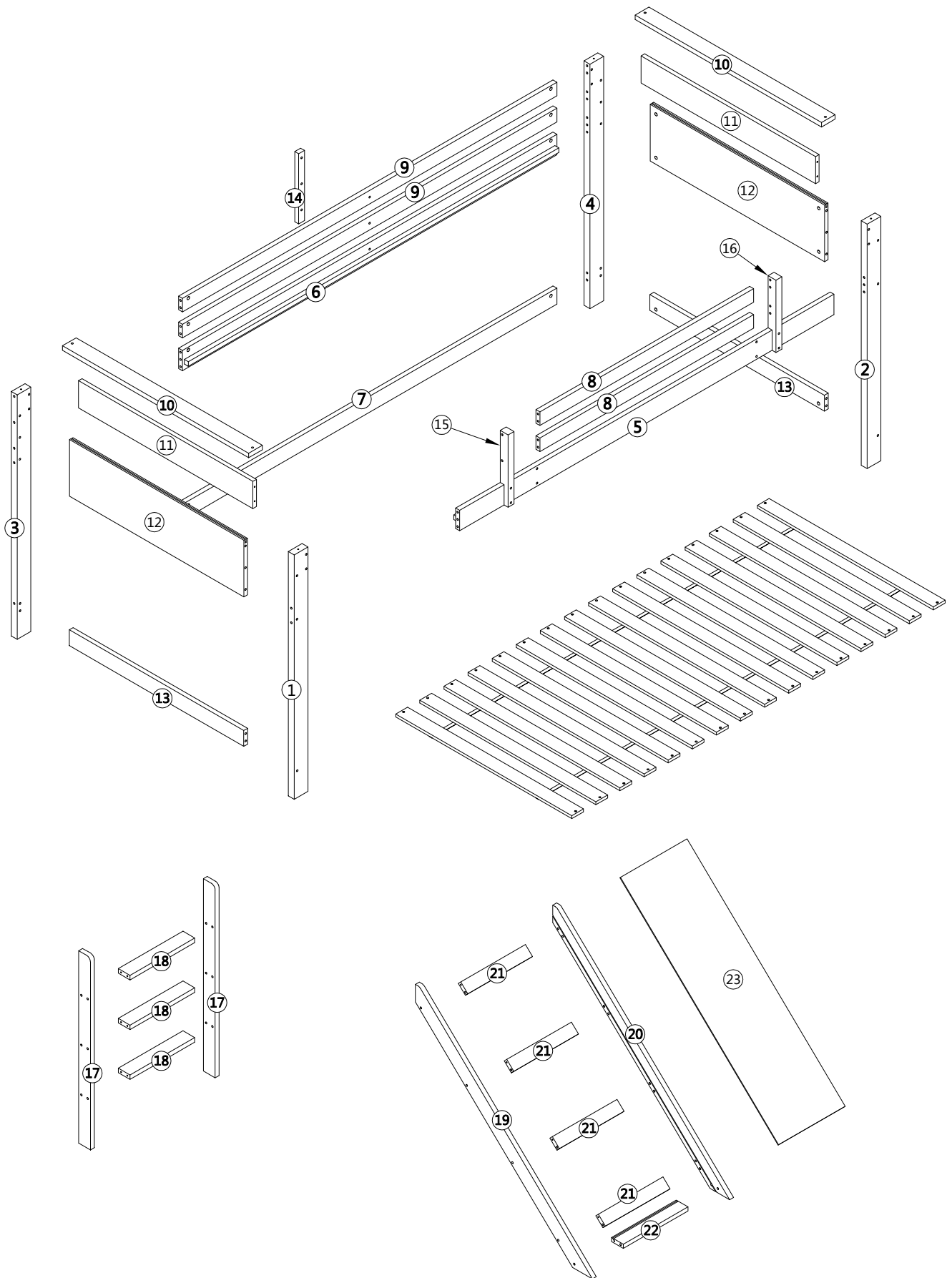


### Hardware : WF318739

|   |   |          |    |
|---|---|----------|----|
| A |  | M6 x 70  | 16 |
| B |  | M6 x 110 | 14 |
| C |  | Φ10 x 12 | 30 |
| D |  | Φ8 x 30  | 32 |
| E |  | M6 x 30  | 7  |
| F |  | M6 x 20  | 7  |
| G |  | Φ6 x 50  | 26 |

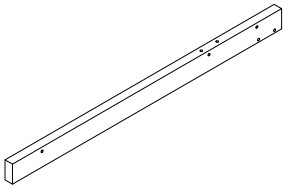
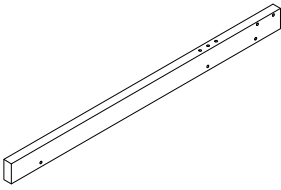
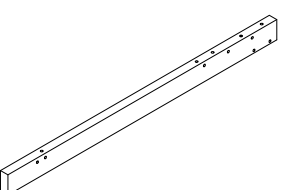
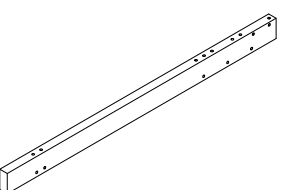
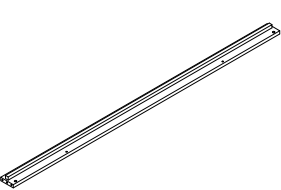
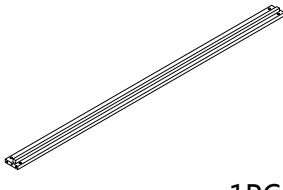
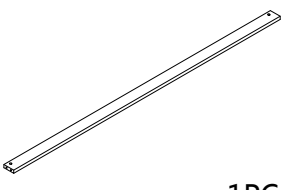
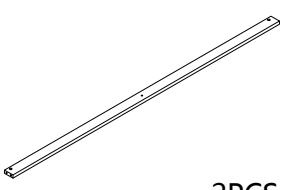
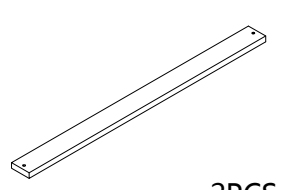
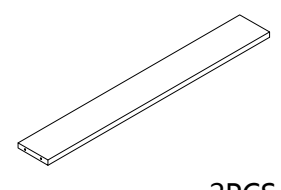
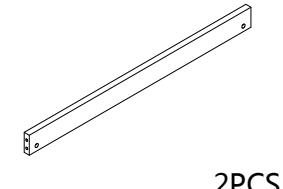
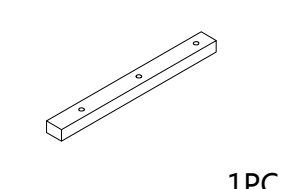
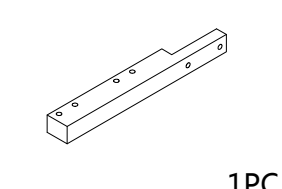
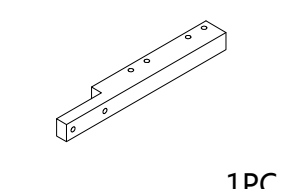
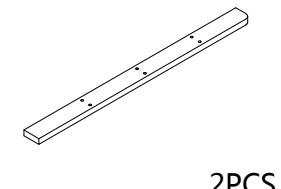
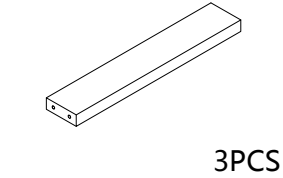
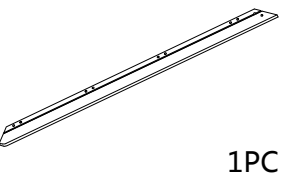
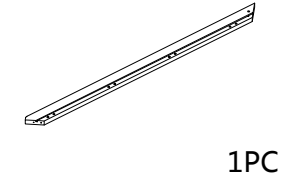
|   |   |           |    |
|---|---|-----------|----|
| H |  | Φ6 x 60   | 8  |
| J |  | Φ4 x 30   | 32 |
| K |  | Φ3.5 x 15 | 20 |
| L |  |           | 1  |
| M |  |           | 2  |
| N |  |           | 4  |
| O |  |           | 4  |

# ASSEMBLY INSTRUCTIONS

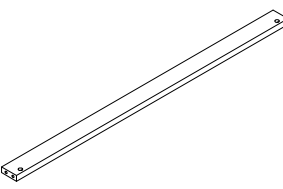
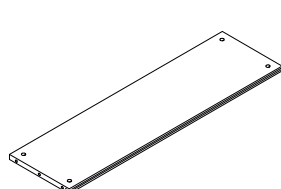
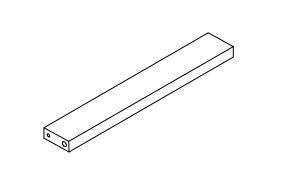
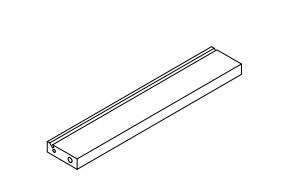
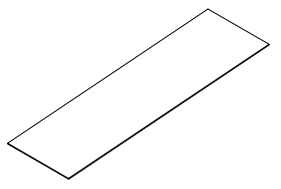
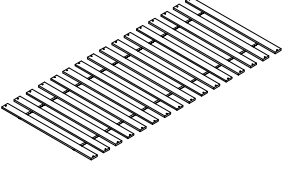


# Etagenbett

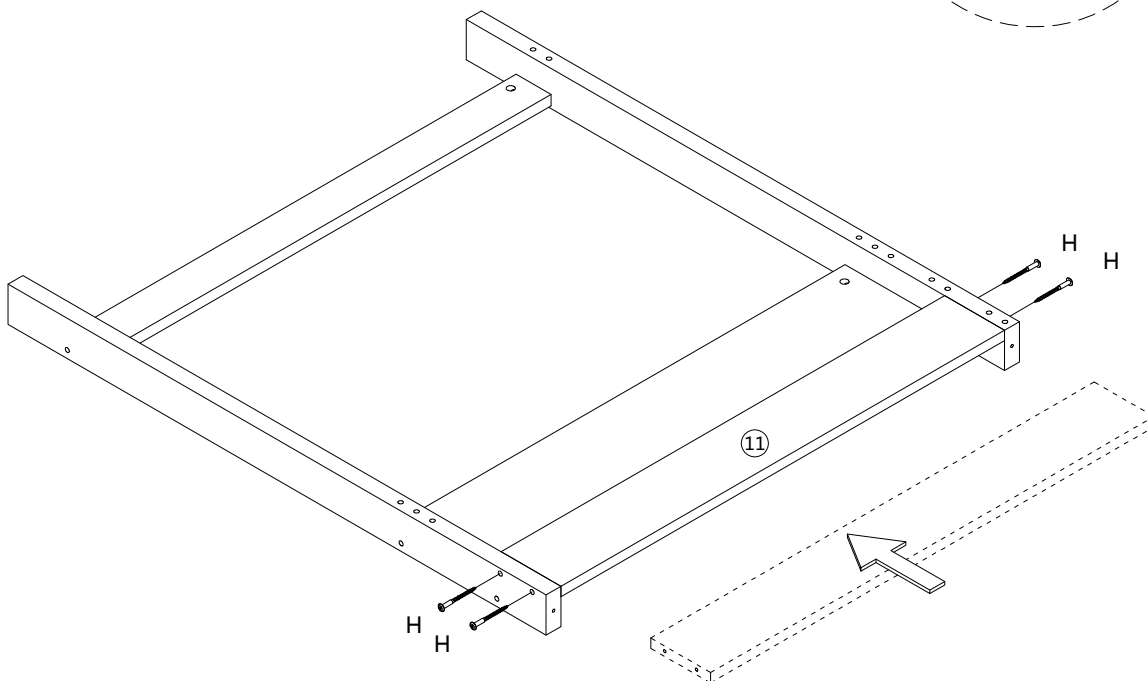
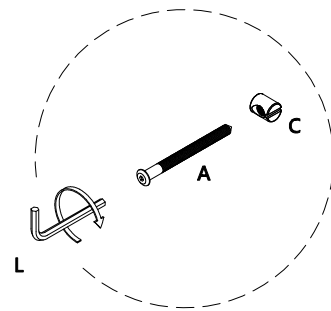
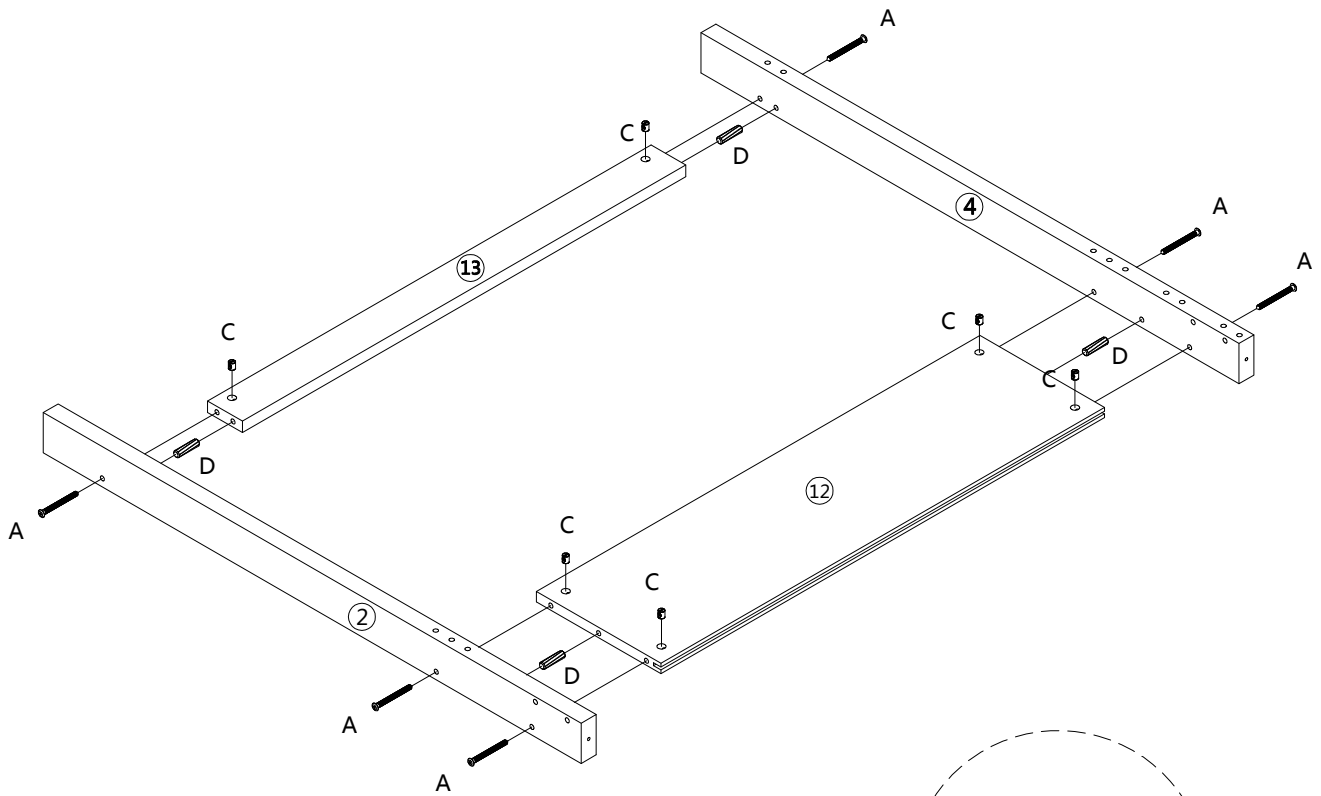
## Part List : WF318738





|  |  |  |  |  |
|--|--|--|--|--|
| 1<br><br>1PC     | 2<br><br>1PC    | 3<br><br>1PC    | 4<br><br>1PC   | 5<br><br>1PC    |
| 6<br><br>1PC     | 7<br><br>1PC    | 9<br><br>2PCS   | 10<br><br>2PCS | 11<br><br>2PCS  |
| 13<br><br>2PCS  | 14<br><br>1PC  | 15<br><br>1PC  | 16<br><br>1PC | 17<br><br>2PCS |
| 18<br><br>3PCS | 19<br><br>1PC | 20<br><br>1PC |  |  |

## Part List : WF318739

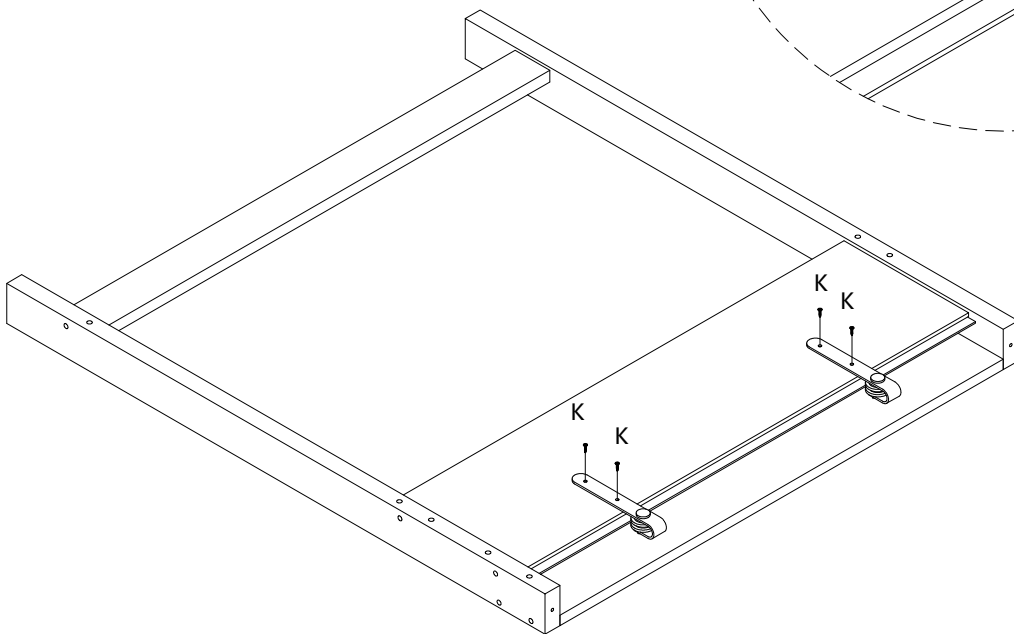
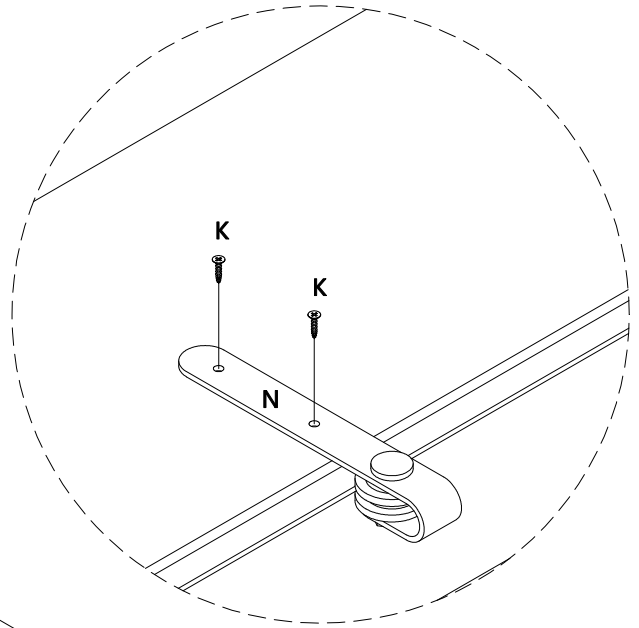
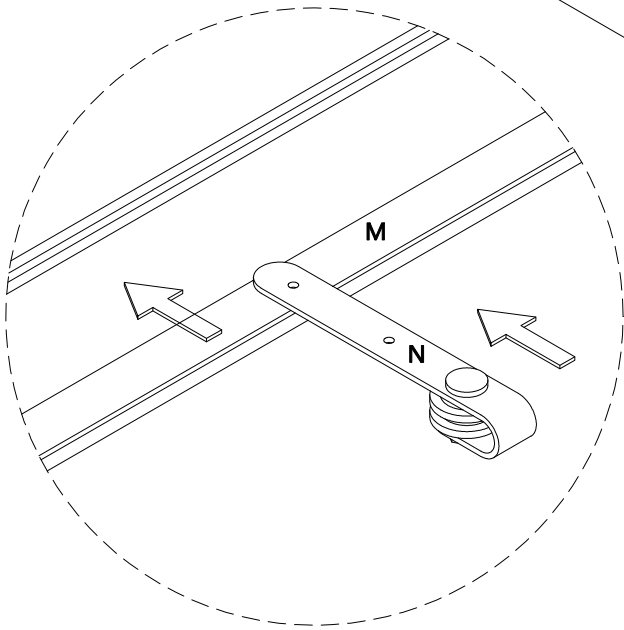
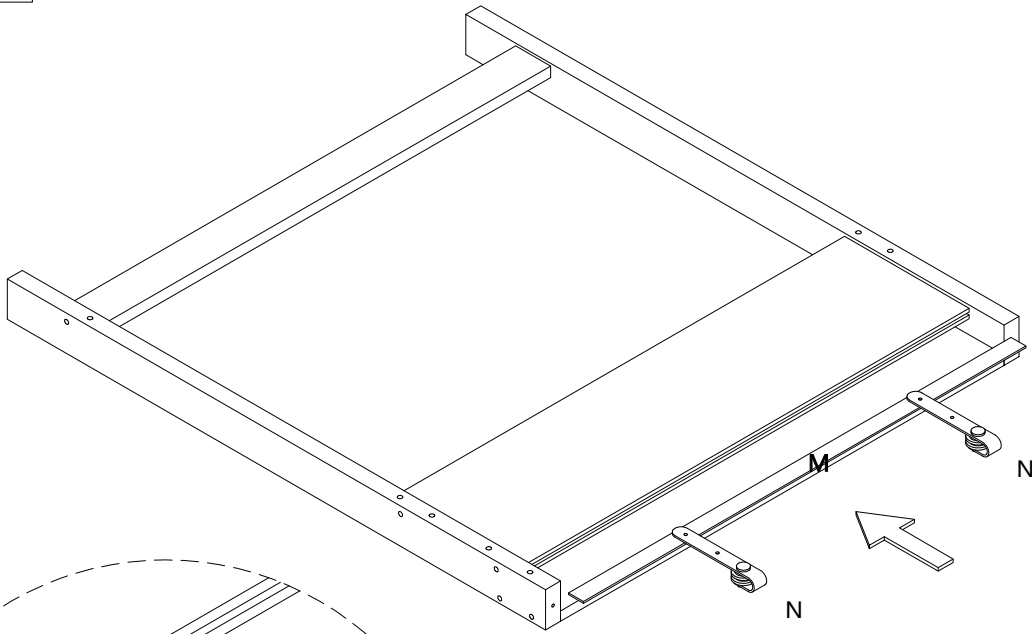
|  |   |   |   |  |
|--|---|---|---|--|
| 8<br><br>2PCS      | 12<br><br>2PCS | 21<br><br>4PCS | 22<br><br>1PC | 23<br><br>1PC |
| 5<br><br>16PCS x 1 |   |   |   |  |


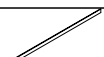
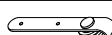
# STEP:1



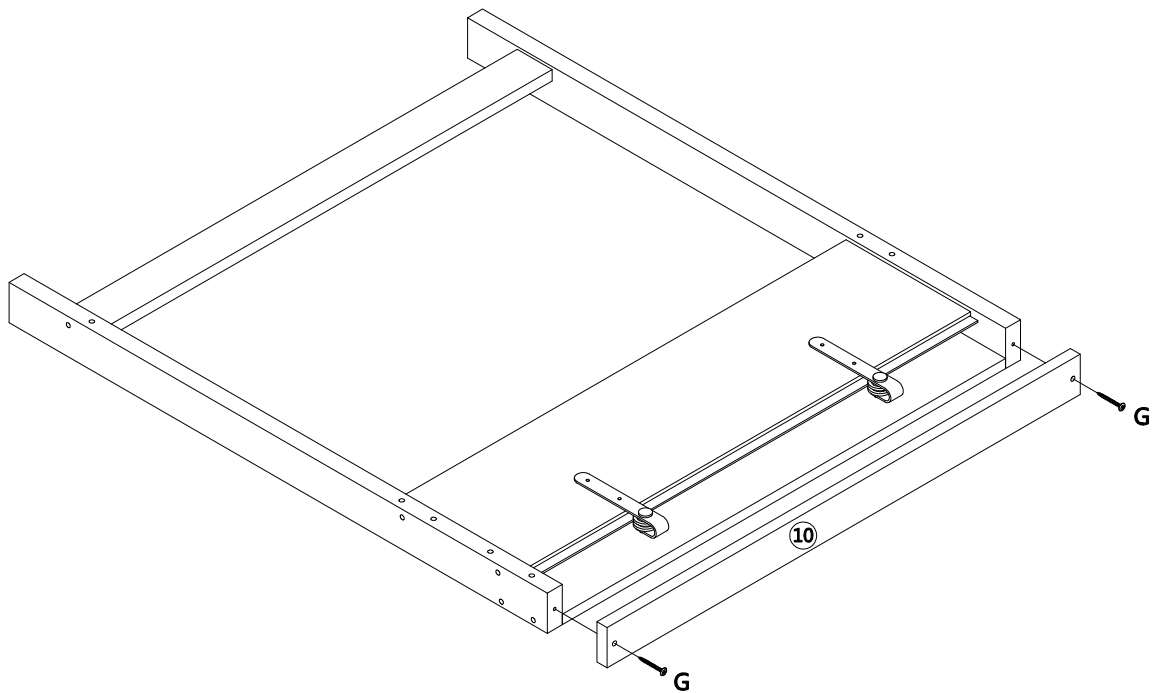
|   |   |          |   |
|---|---|----------|---|
| A |  | M6 x 70  | 6 |
| C |  | Φ10 x 12 | 6 |
| D |  | Φ8 x 30  | 4 |
| H |  | Φ6 x 60  | 4 |

# STEP:2



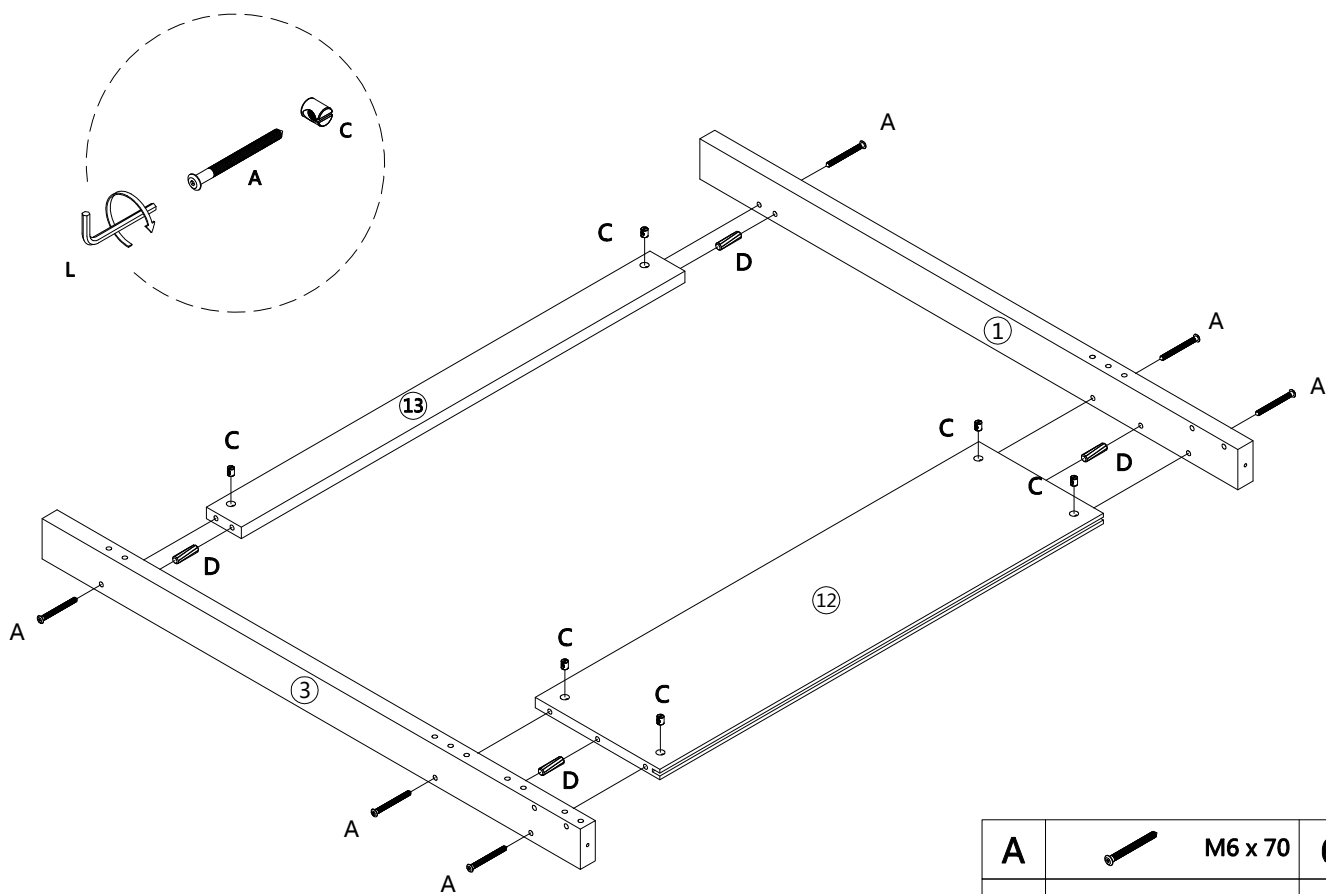
|   |   |           |   |
|---|---|-----------|---|
| K |  | Φ3.5 x 15 | 4 |
| M |  |           | 1 |
| N |  |           | 2 |




# STEP:3



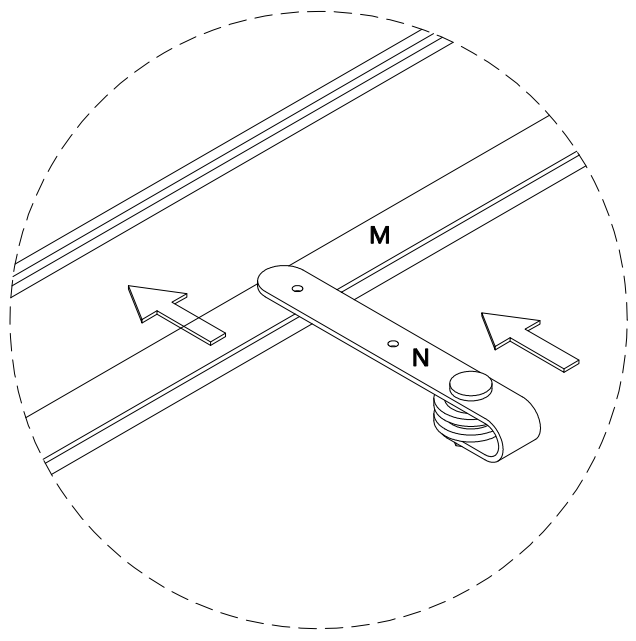
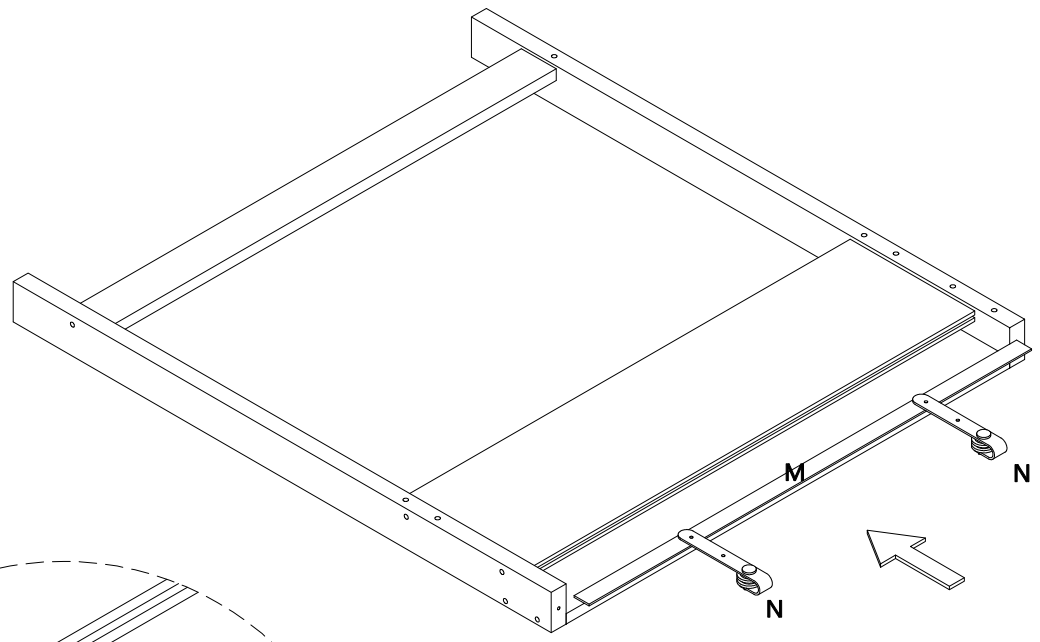
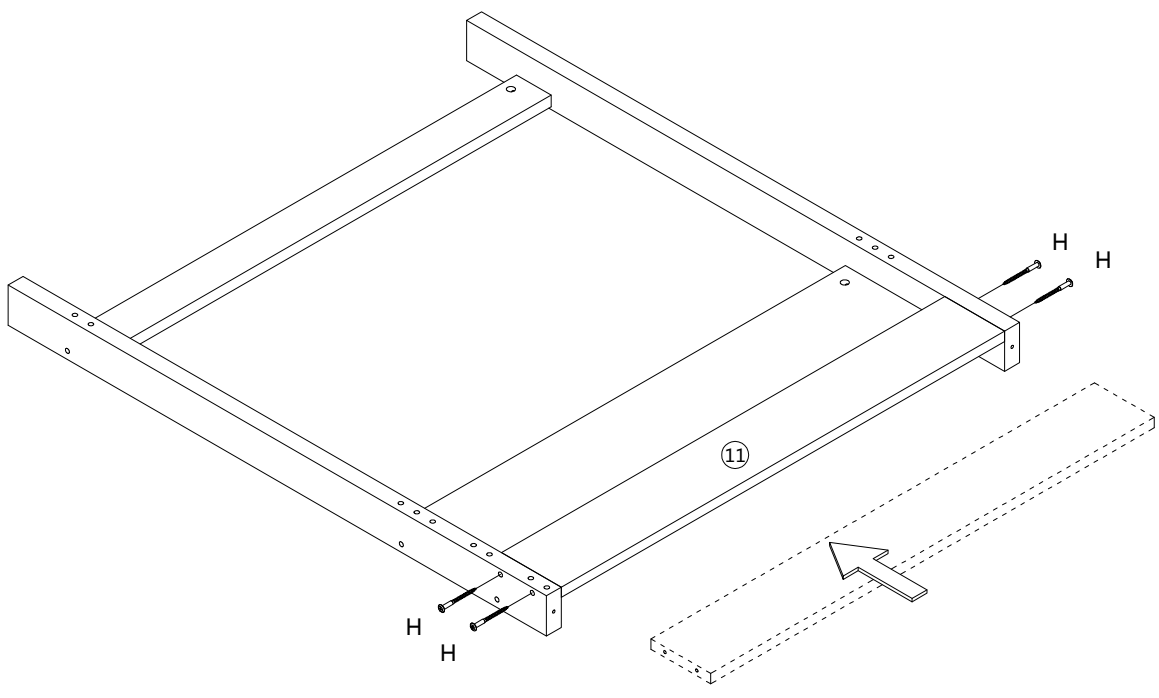
|   |  |         |   |
|---|--|---------|---|
| G |  | Φ6 x 50 | 2 |
|---|--|---------|---|


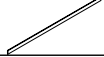

# STEP:4



|   |   |          |   |
|---|---|----------|---|
| A |  | M6 x 70  | 6 |
| C |  | Φ10 x 12 | 6 |
| D |  | Φ8 x 30  | 4 |

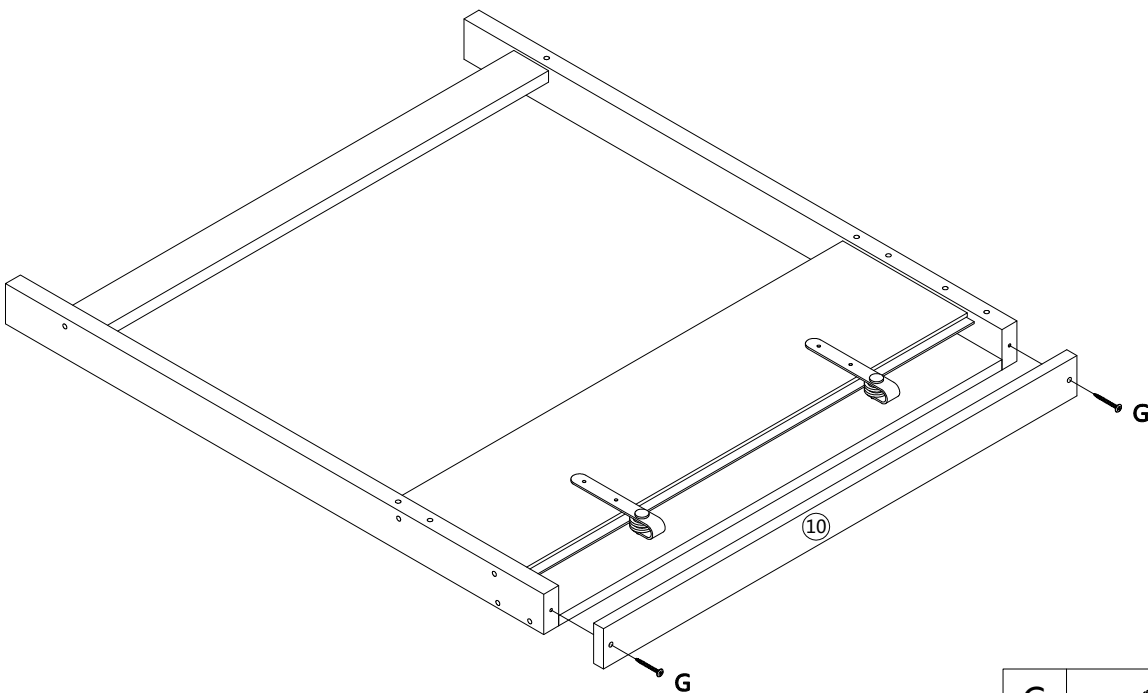
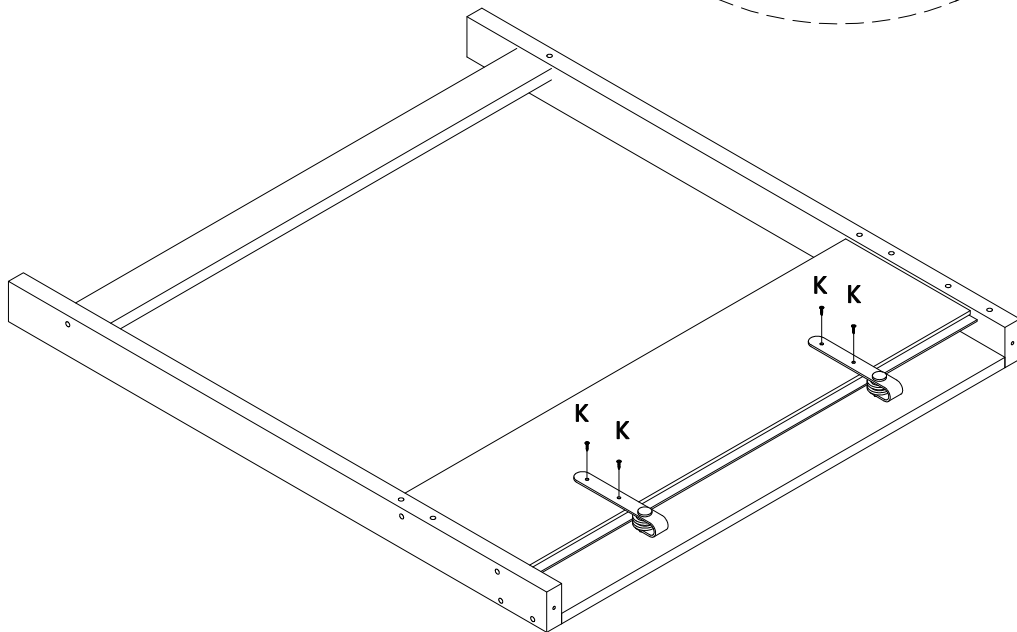
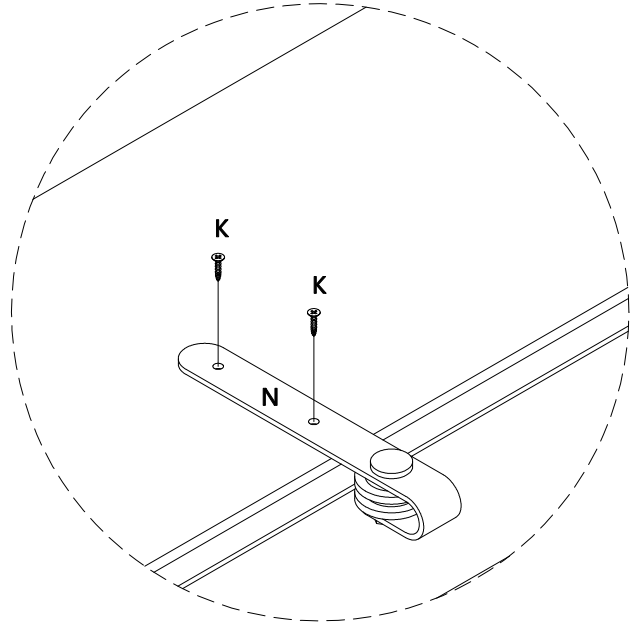
# STEP:5





|   |   |         |   |
|---|---|---------|---|
| H |  | Φ6 x 60 | 4 |
| M |  |         | 1 |
| N |  |         | 2 |

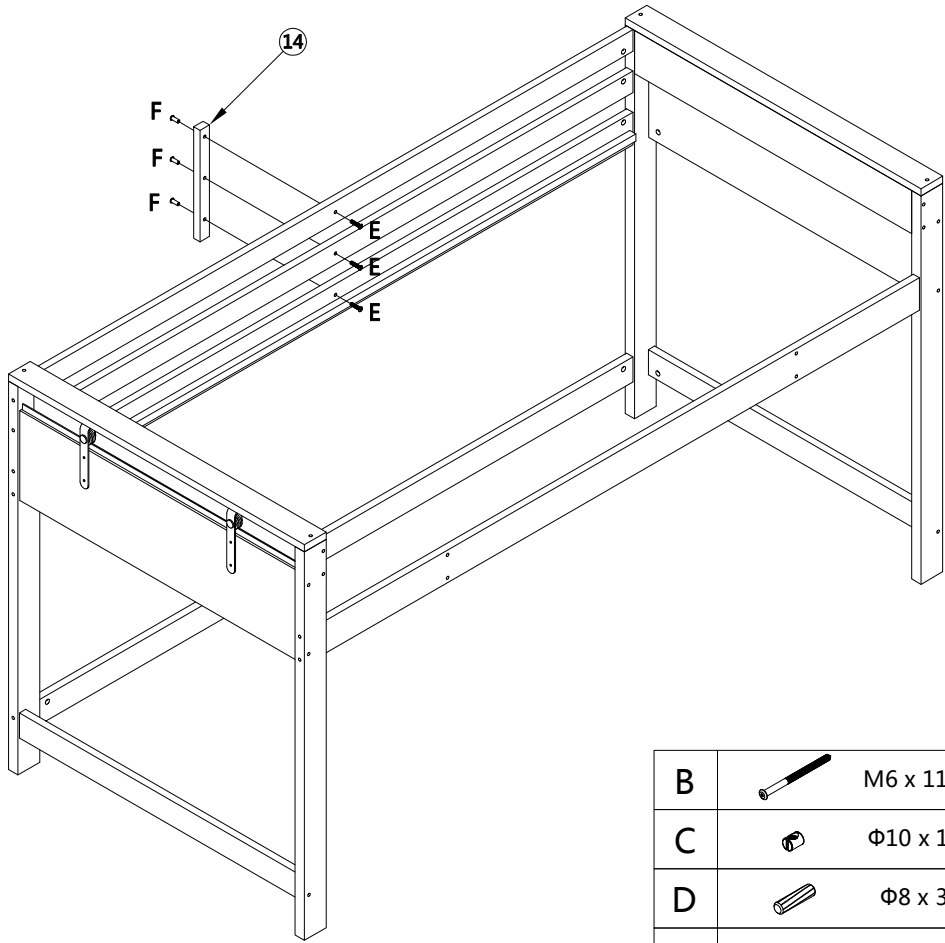
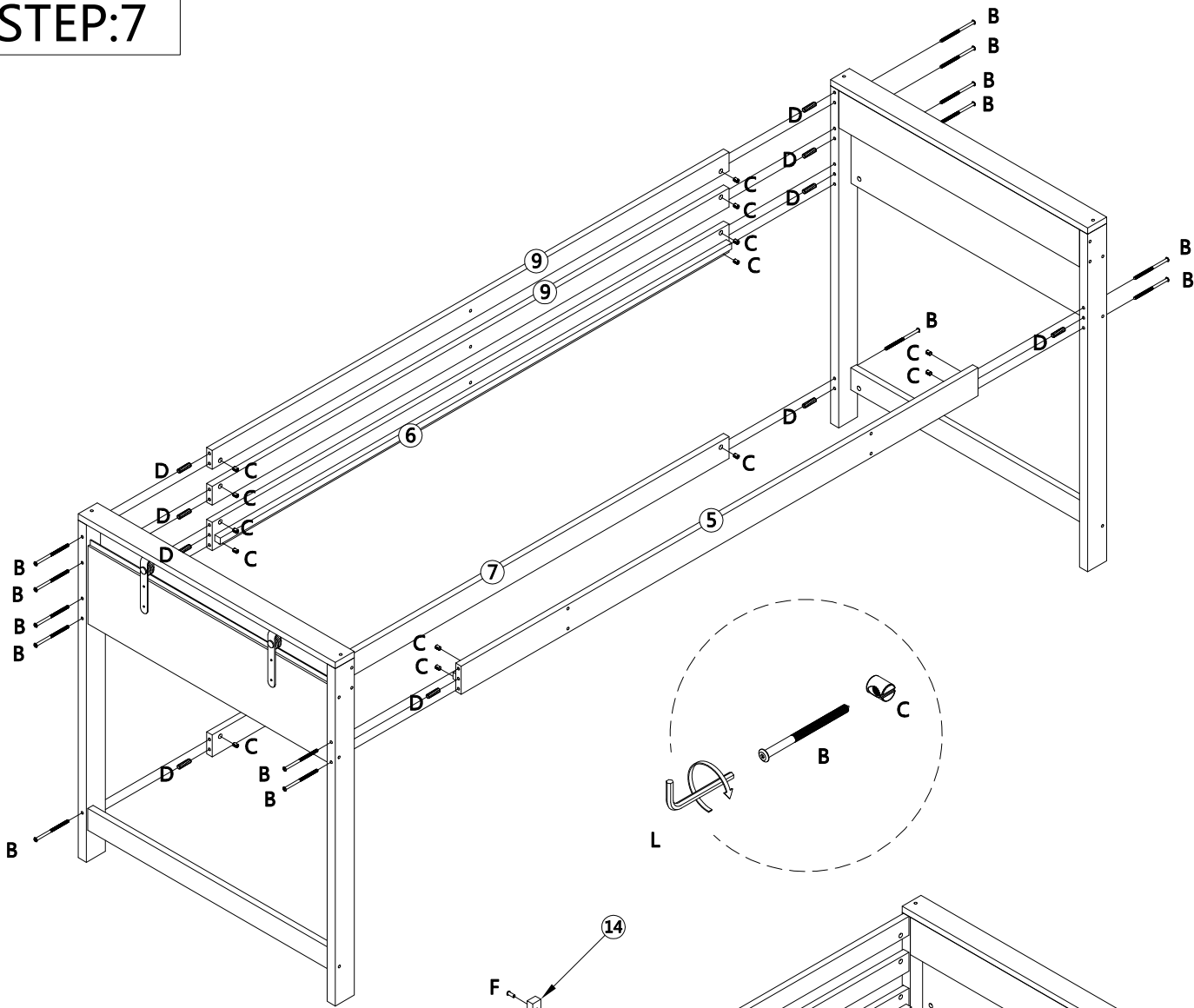







# STEP:6



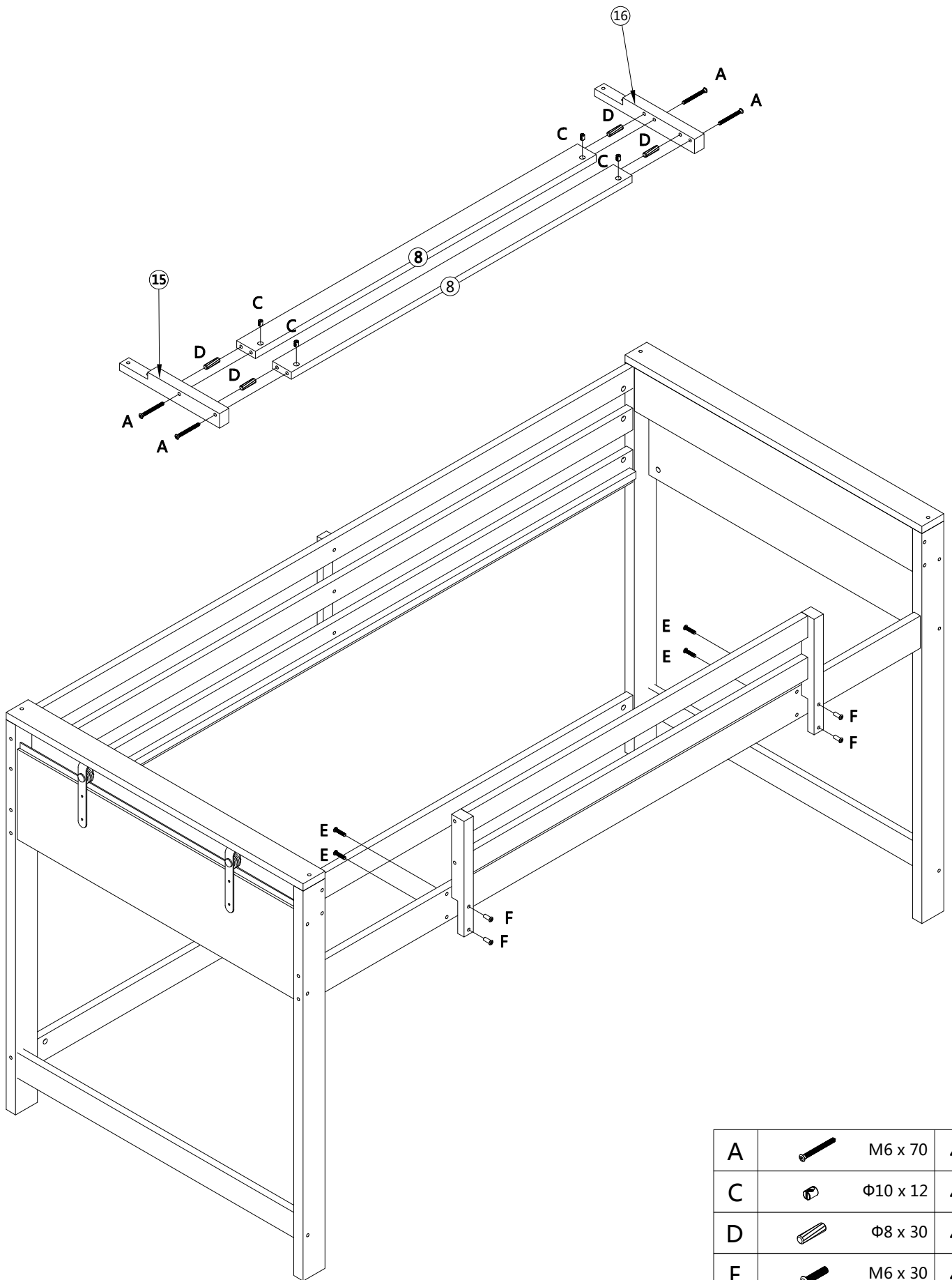
|   |   |           |   |
|---|---|-----------|---|
| G |  | Φ6 x 50   | 2 |
| K |  | Φ3.5 x 15 | 4 |






# STEP:7



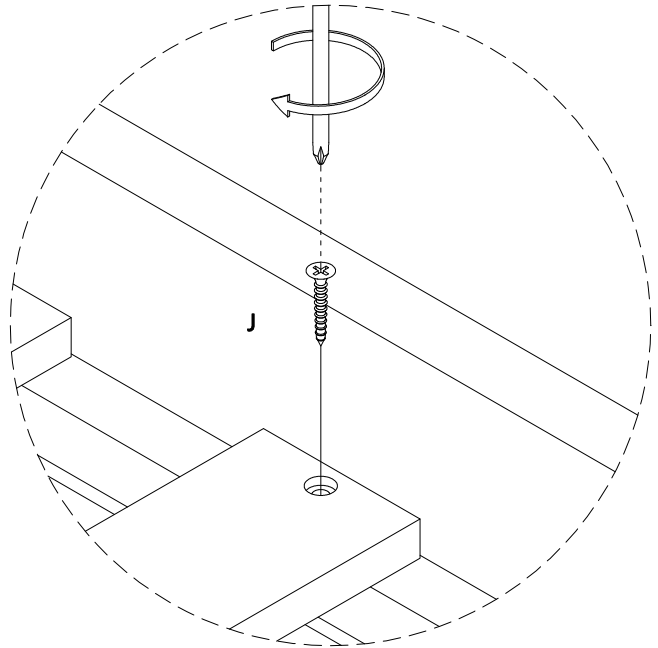
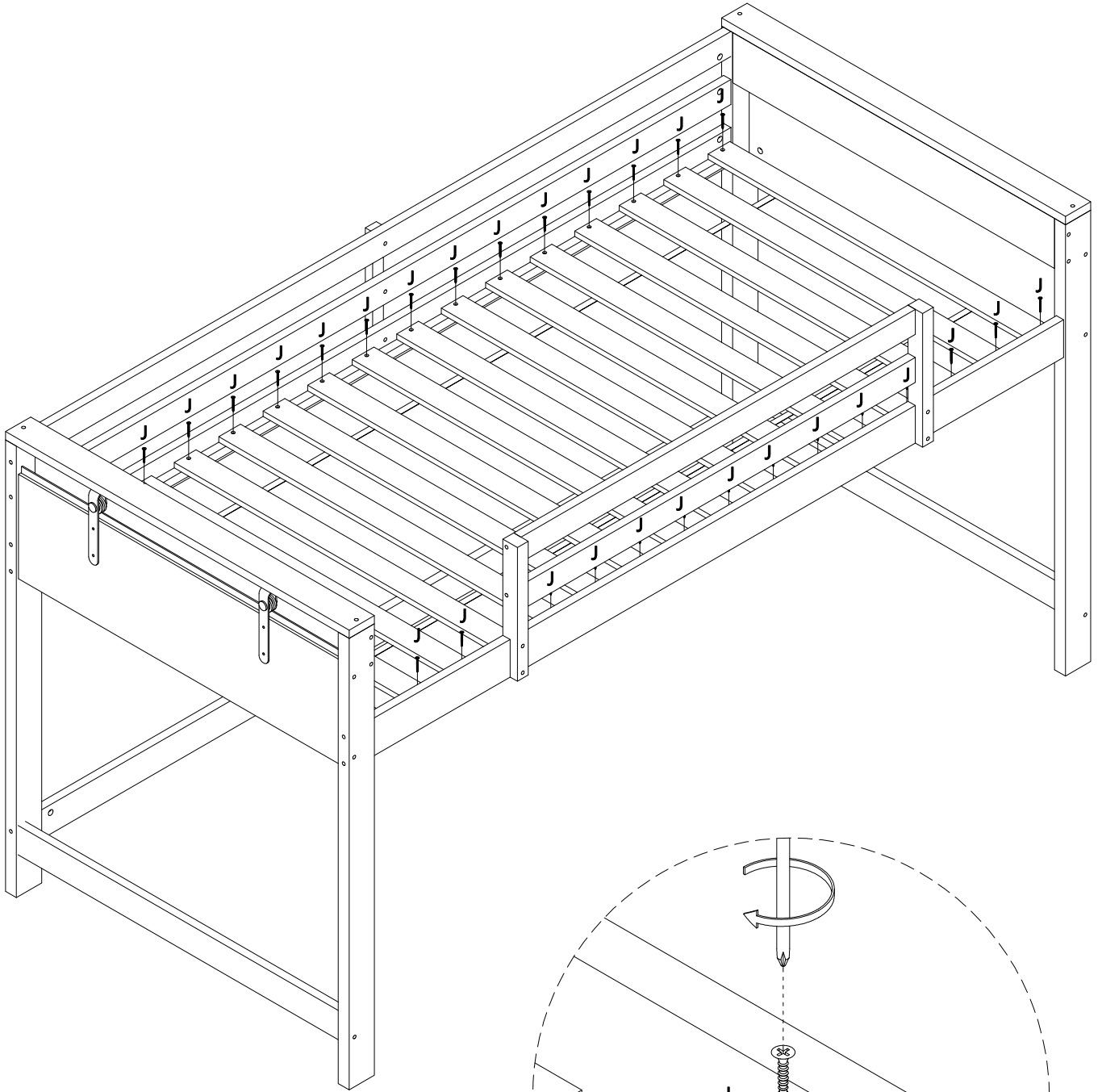
|   |   |          |    |
|---|---|----------|----|
| B |  | M6 x 110 | 14 |
| C |  | Φ10 x 12 | 14 |
| D |  | Φ8 x 30  | 10 |
| E |  | M6 x 30  | 3  |
| F |  | M6 x 20  | 3  |

# STEP:8

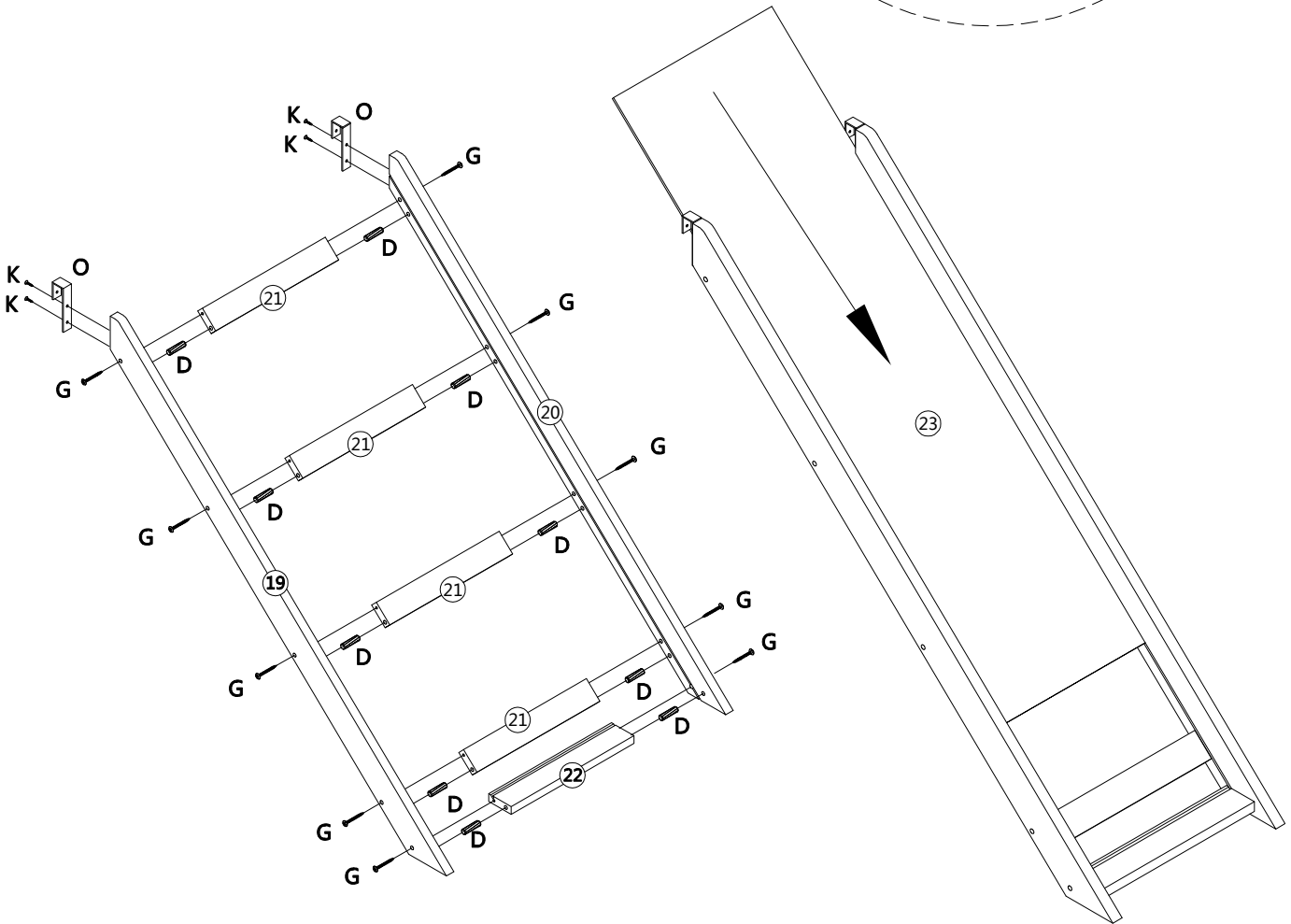
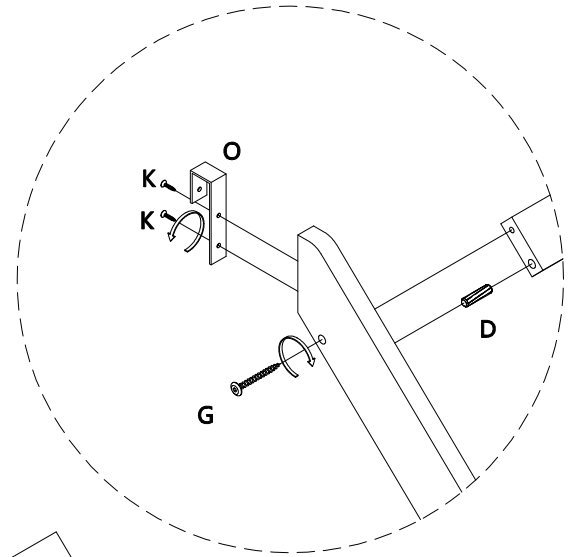
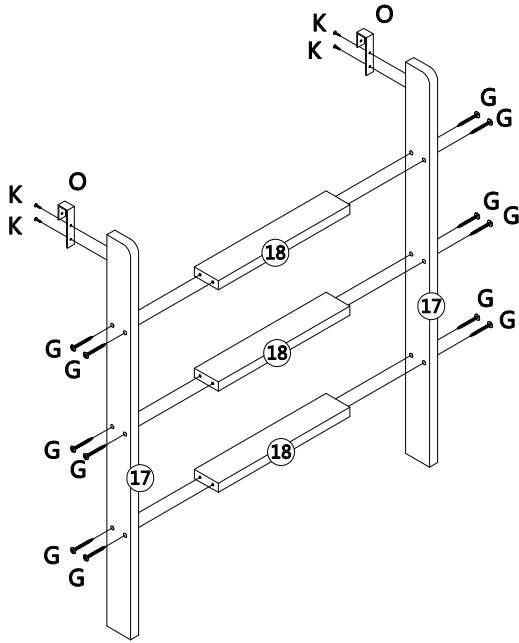





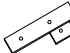
|   |   |          |   |
|---|---|----------|---|
| A |  | M6 x 70  | 4 |
| C |  | Φ10 x 12 | 4 |
| D |  | Φ8 x 30  | 4 |
| E |  | M6 x 30  | 4 |
| F |  | M6 x 20  | 4 |

# STEP:9

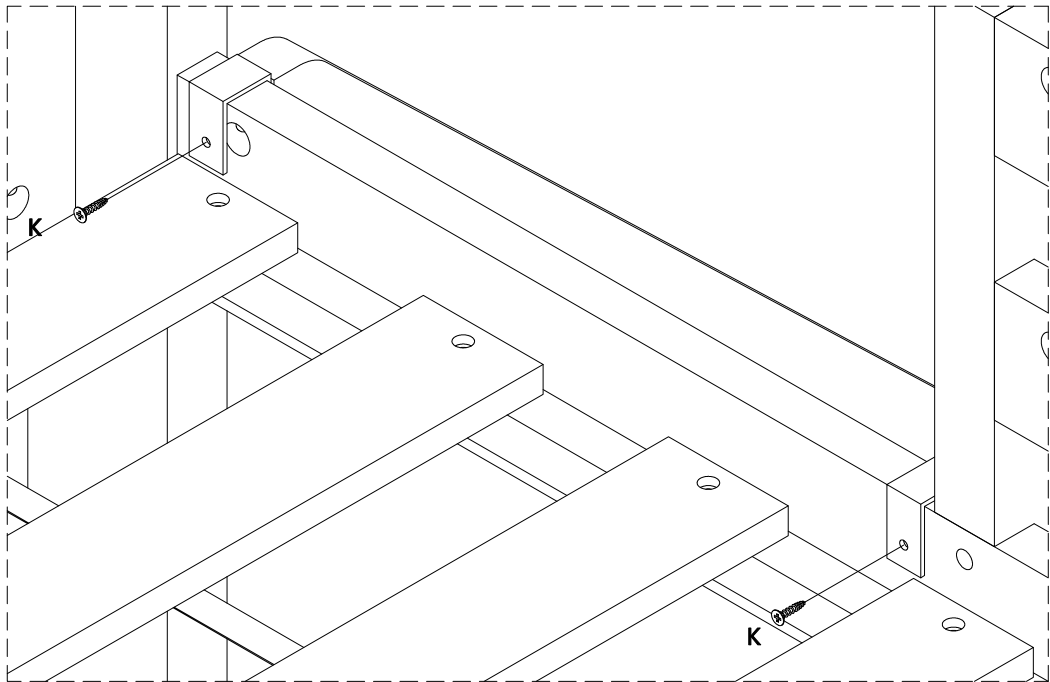
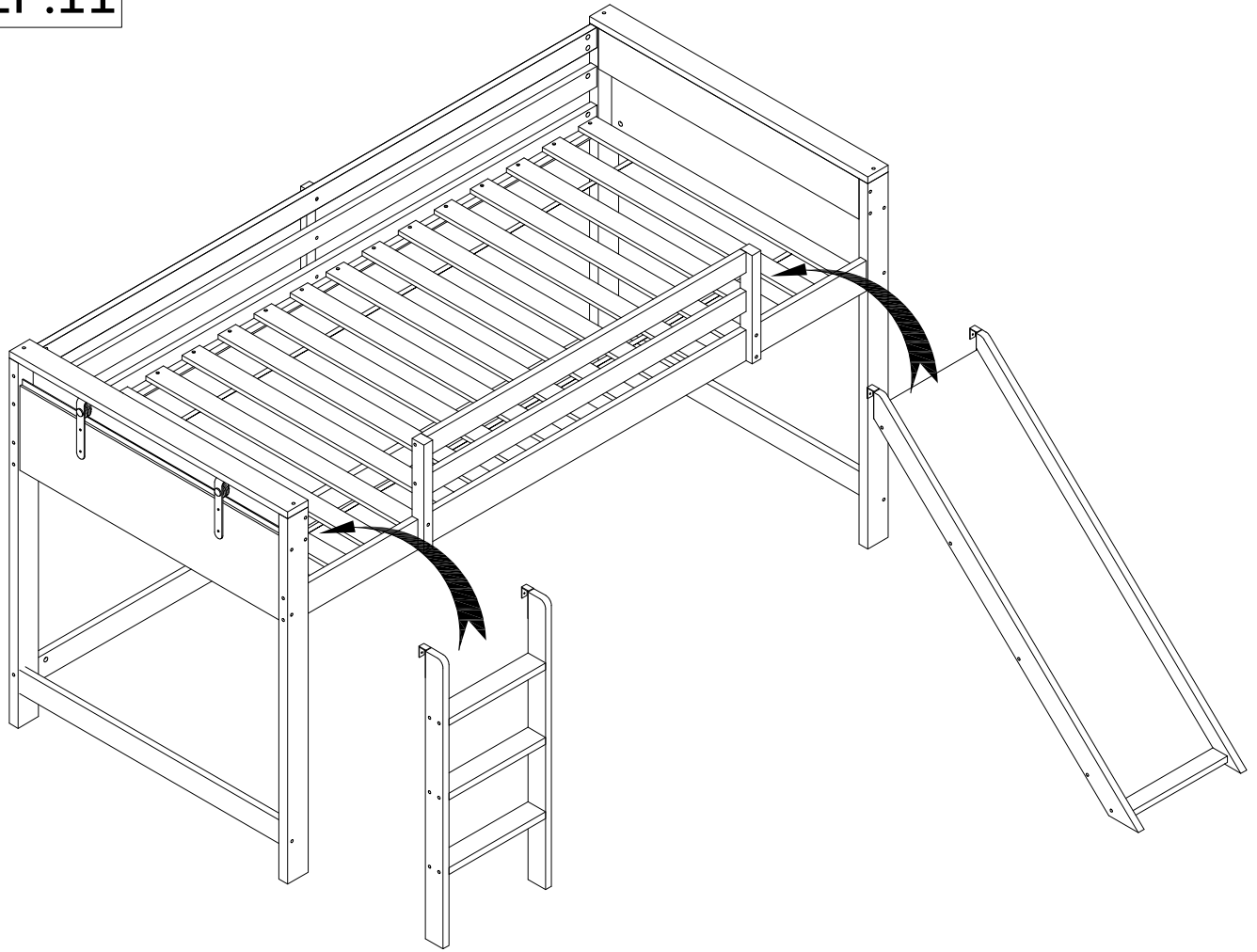



# STEP:10



|   |   |         |    |   |   |           |   |
|---|---|---------|----|---|---|-----------|---|
| D |  | Φ8 x 30 | 10 | K |  | Φ3.5 x 15 | 8 |
| G |  | Φ6 x 50 | 22 | O |  |           | 4 |

# STEP:11



|   |   |           |   |
|---|---|-----------|---|
| K |  | Φ3.5 x 15 | 4 |
|---|---|-----------|---|