

## Bohrlochhöhen für Schraubhaken und Abflußhöhe Boorgathoogtes voor schroefhaak en afvoerhoogtes



Achtung: Die Montage muß durch fachkundige Personen erfolgen. Der Untergrund zur Wandbefestigung ist vor Montage zu prüfen. Bitte wählen Sie entsprechend das geeignete Befestigungsmaterial. Fehlerhafte Montagen können das Möbel beschädigen oder dessen Funktion dauerhaft beeinträchtigen. Für Sach- und Personenschäden übernehmen wir im Falle einer unsachgemäßen Montage keine Haftung.

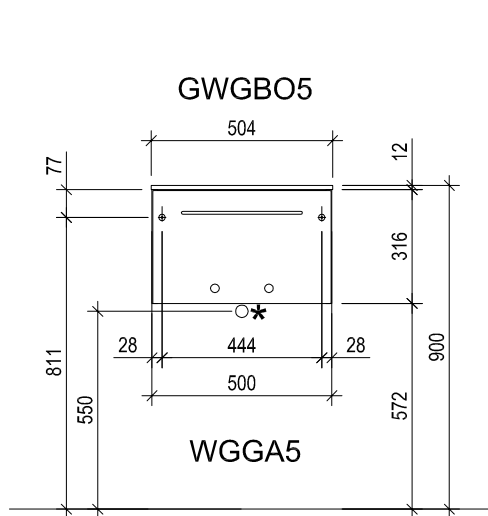
Die elektrische Installation darf nur durch eine Fachkraft erfolgen!

Let op: De montage moet door vakkundige personen worden uitgevoerd. De ondergrond voor bevestiging moet voor de montage worden gecontroleerd. Kies voor geschikt montagemateriaal. Een onjuiste montage kan het meubel beschadigen of het functioneren blijvend belemmeren. Voor materiële schade of persoonlijk letsel zijn wij ingeval van een onjuiste montage niet aansprakelijk. De elektrische installatie mag alleen door een vakman worden uitgevoerd!

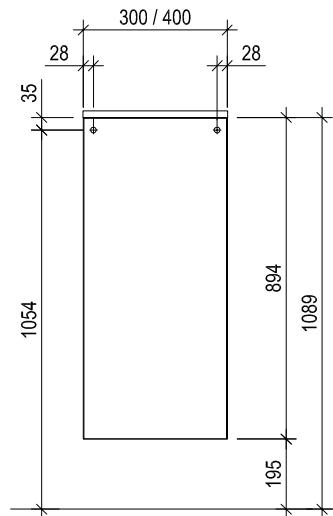
# Gästebad



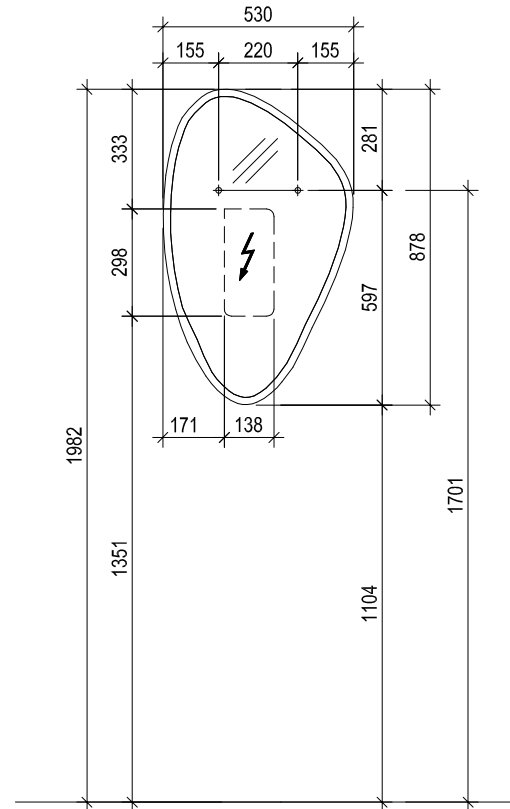
\* Raumsparisiphon [ RSS ]  
im Zubehör erhältlich.  
Ruimtesparende siphon (RSS)  
Zie onder accessoires



GWGB05 / WGA5



HBFT3F  
HBFT4F



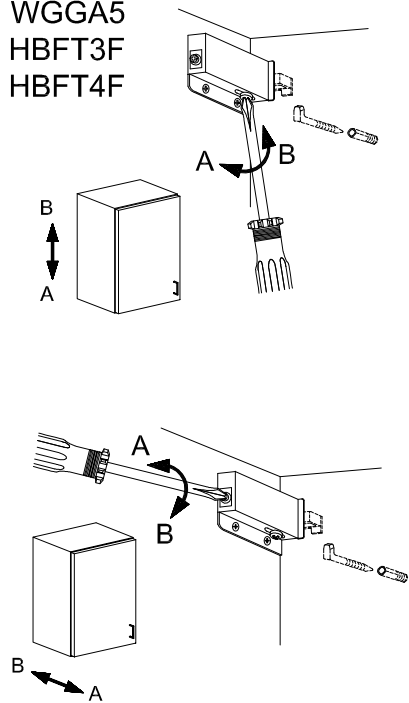
SPLEC5

Die elektrische Installation darf nur durch eine Fachkraft erfolgen! Die Zuleitung muß in einer bauseits vorhandenen Mauerdose mit einer 2-poligen Schraubklemme für min.0,75 mm<sup>2</sup> Leistungsquerschnitt angeschlossen werden.

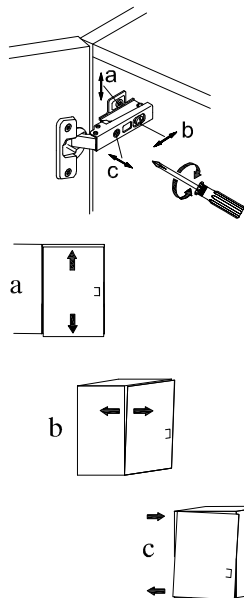
De elektrische installatie mag alleen door een vakman worden uitgevoerd! De toevoerleiding moet op een beschikbare muurcontactdoos met een 2-polige schroefklem voor een doorsnede van min.0,75 mm<sup>2</sup> worden aangesloten.

 230V~  
Braun = L, Blau = N  
Bruin=L, Blauw=N

WGGA5  
HBFT3F  
HBFT4F



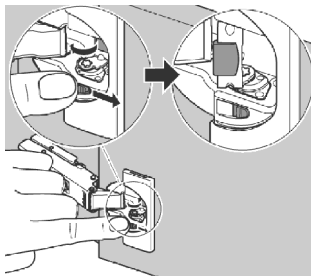
HBFT3F  
HBFT4F



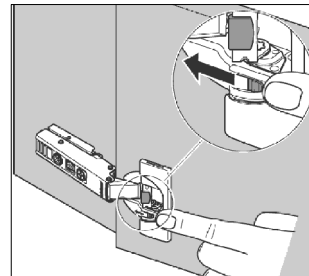
HBFT3F  
HBFT4F

Scharnier mit integrierter Dämpfung  
Scharnier met geintegreerde demping

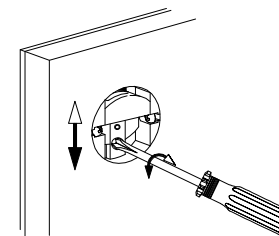
Aktivierung / Activatie



Deaktivierung / Deactivatie



SPLEC5



WGGA5

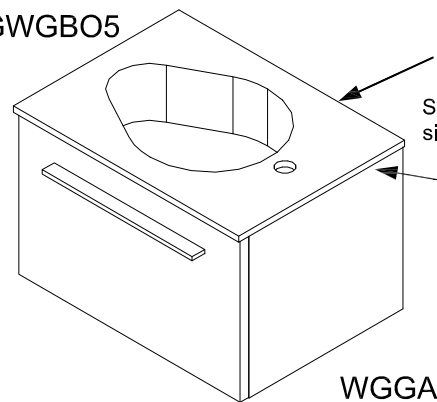
Schubkasten-Montage / Drawer assembly / Montaggio di cassetto / Montage de tiroir



Schubkasten-Demontage / Drawer removal / Smontaggio di cassetto / Demontage de tiroir



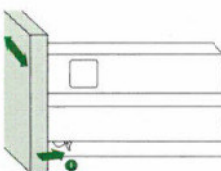
GWGB05



Silikon essigfrei  
silicone zonder azijn

WGGA5

Verstellung, Adjustement, Regolazione, Réglage

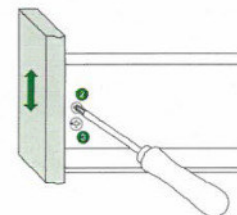


**Seitenverstellung:** Klemmhebel 1 leicht nach hinten drücken, Front leicht anheben und über Riffelung verschieben (Verstellweg ±1,5 mm). Klemmhebel loslassen.

**Side adjustment:** Press the clamping lever 1 lightly to the back and move over the ribbing. Adjustment range is ± 1,5 mm. Release the clamping lever.

**Regolazione laterale:** Spingere la leva 1 leggermente verso dietro, alzare leggermente il frontale e spostarla nella scanalatura, regolazione ±1,5 mm. Lasciare leva.

**Latéral:** pousser les clips sous-tiroir 1 vers l'avant déplacer votre façade latéralement, relâcher les clips. ±1,5 mm.



**Höhenverstellung:** Schraube 2 leicht lösen und Front über Exzentrerschraube 3 in die gewünschte Höhenposition bringen. Verstellweg ± 2 mm. Schraube 2 festziehen.

**Height adjustment:** Lightly loosen screw 2 and adjust to desired position by means of excenter screw 3. Adjustment range is ± 2 mm. Tighten screw 2.

**Regolazione altezza:** Allentare leggermente la vite 2 regolare la vite eccentrica 3, riportare il frontale nella posizione desiderata. regolazione ± 2 mm. Stringere la vite 2.

**Hauteur:** desserrer les vis 2 intérieures, monter ou descendre la façade à l'aide du vis excentrique ± 2 mm, rebloquer les vis 2.