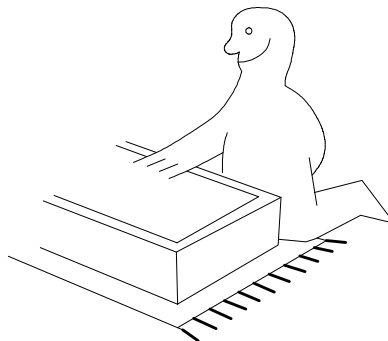
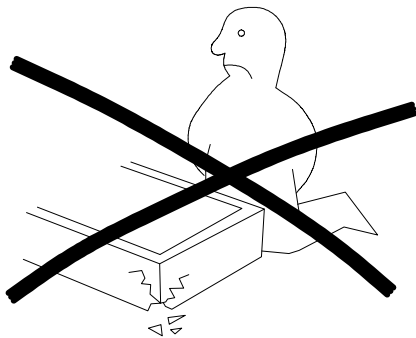
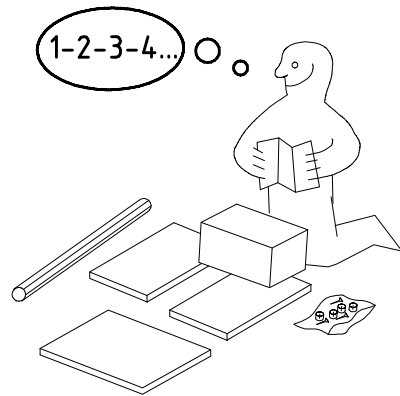
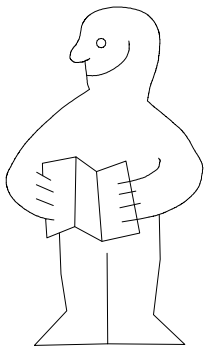
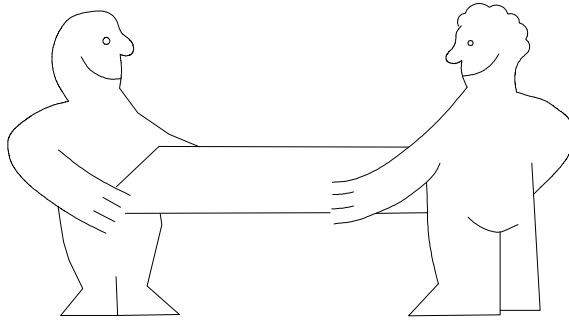
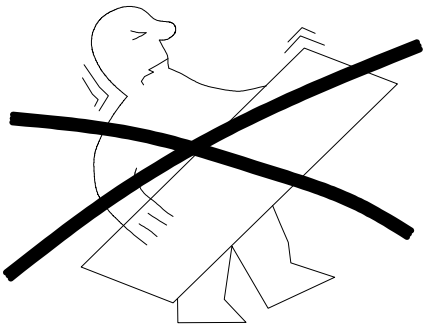
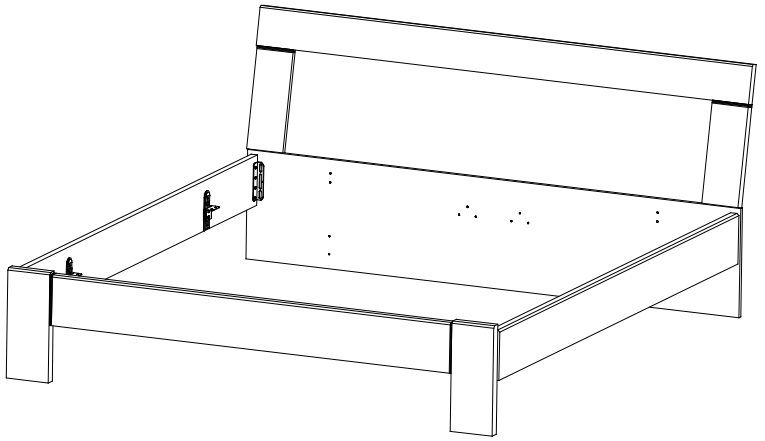
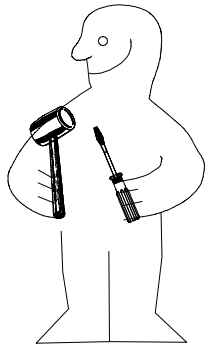
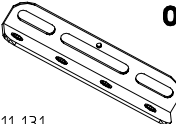
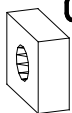

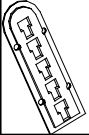


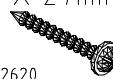
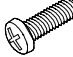

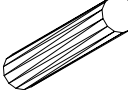
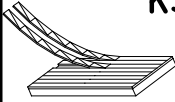
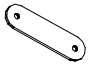
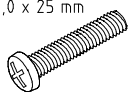

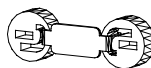


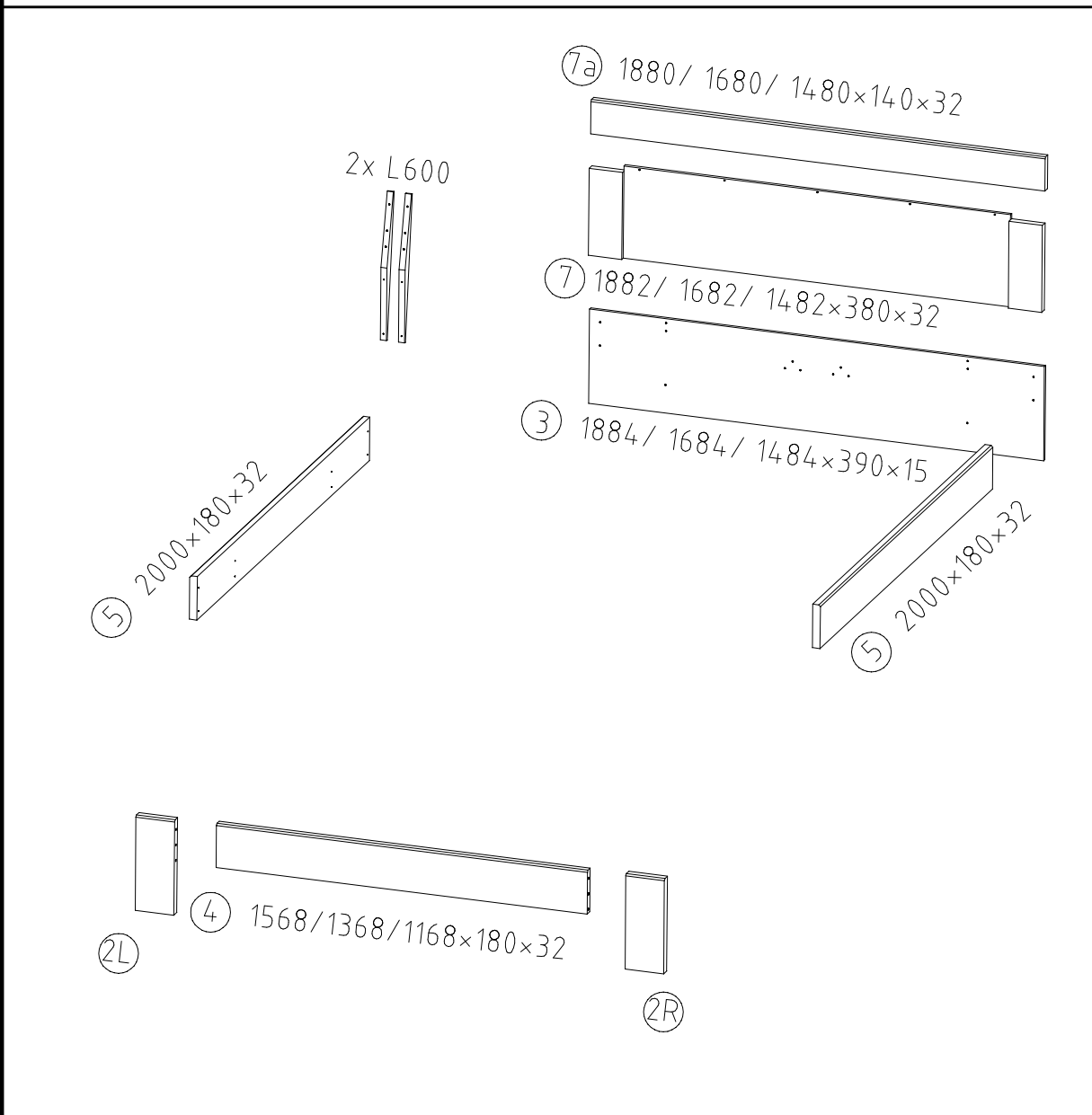
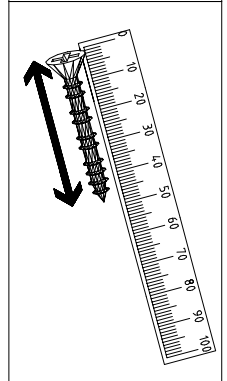
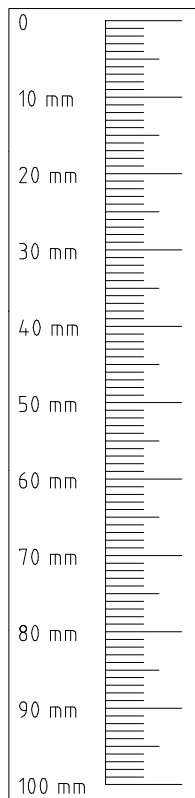
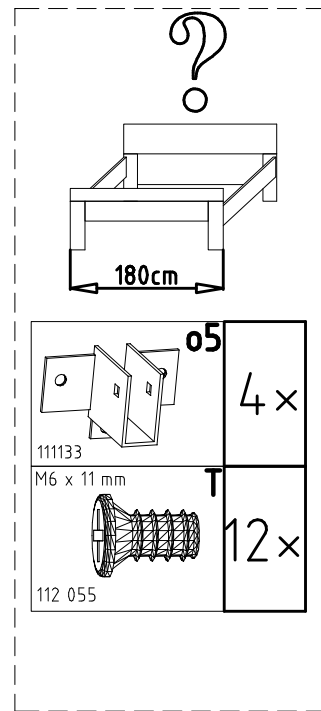
980028



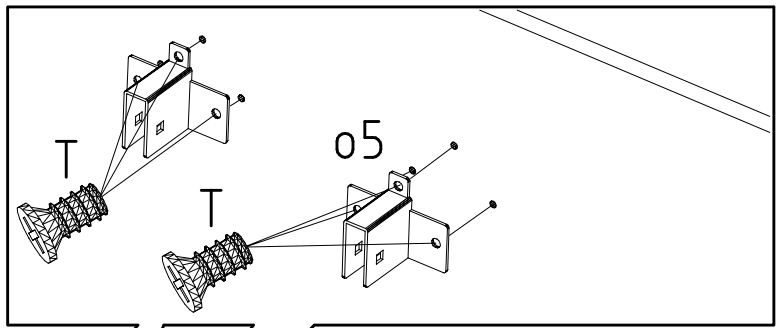
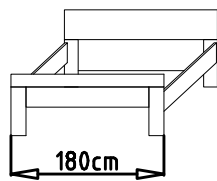
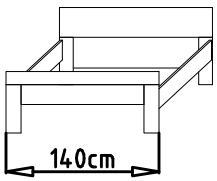
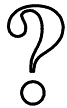
 111 131	o 4 x
 121 150	G6 4 x
 111 627	o7 4 x
 111 626	o6 4 x
 163 007	Z 1 x

 121 110	4,0 x 15 mm G23 40 x
 122620	4 X 27mm SP27 17 x
 121 148	6,0 x 12 mm G4 4 x
 111 112	∅ 10 x 13 mm H 4 x
 353 015	D3 ∅8 x 60 6 x

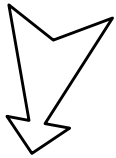
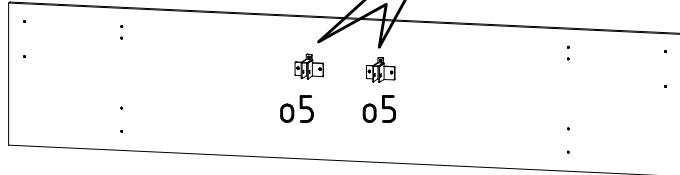
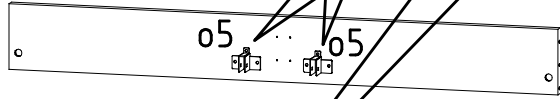
 111 106	KS 1 x
 121 156	H3 2 x
 121 156	5,0 x 25 mm G5 4 x
 129 407	US ∅12 4 x
 112 002	KV 2 x



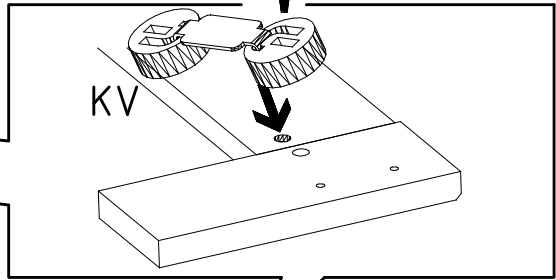
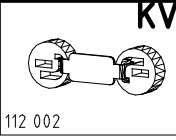
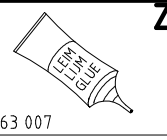
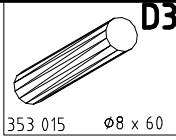
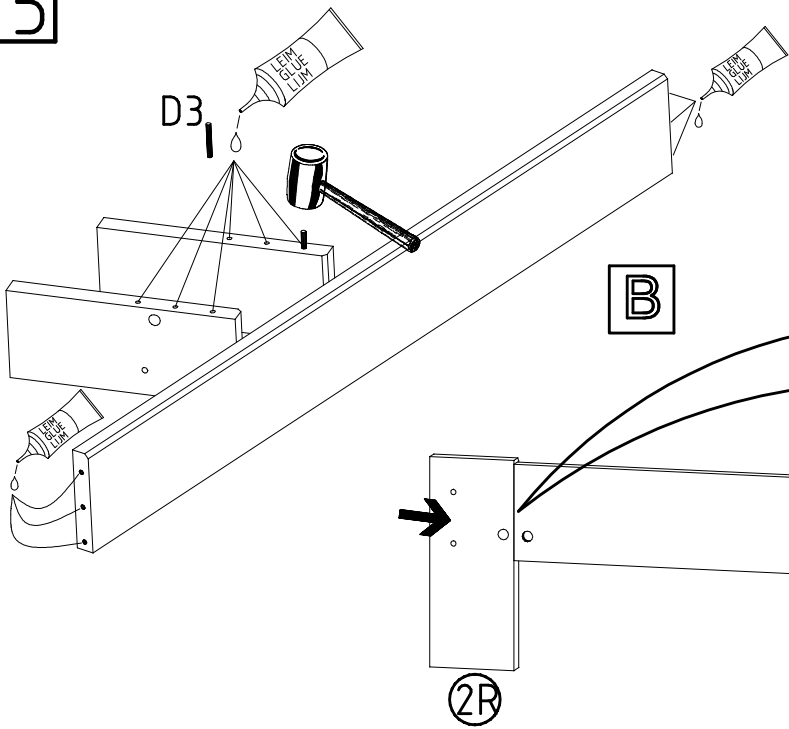
4



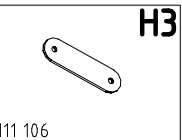
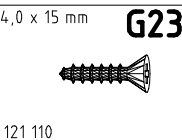
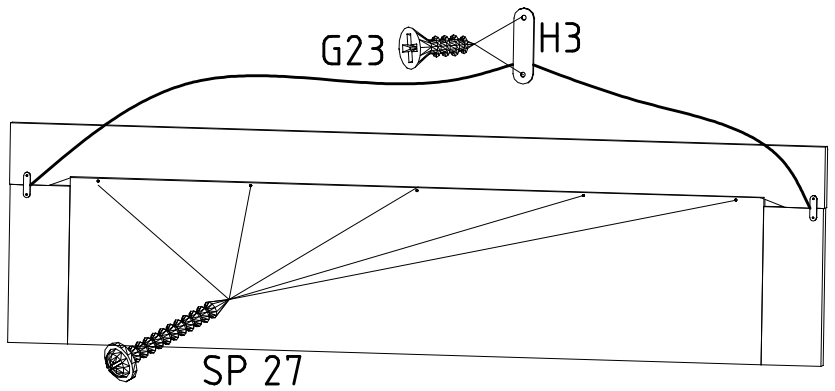
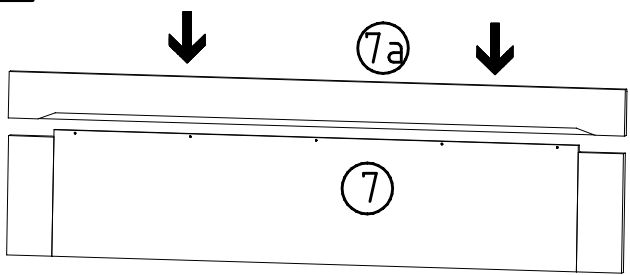
4



5



6





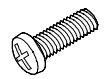
980028

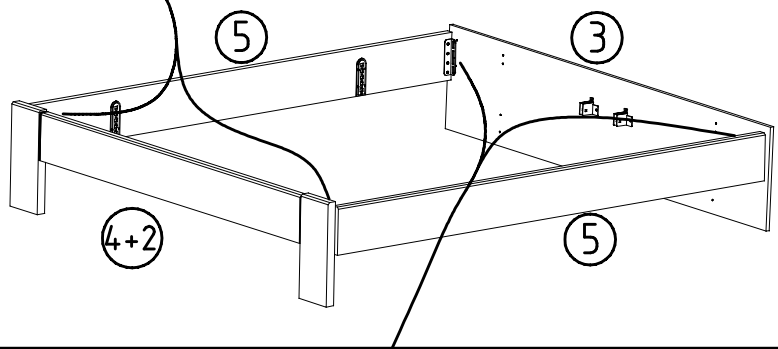
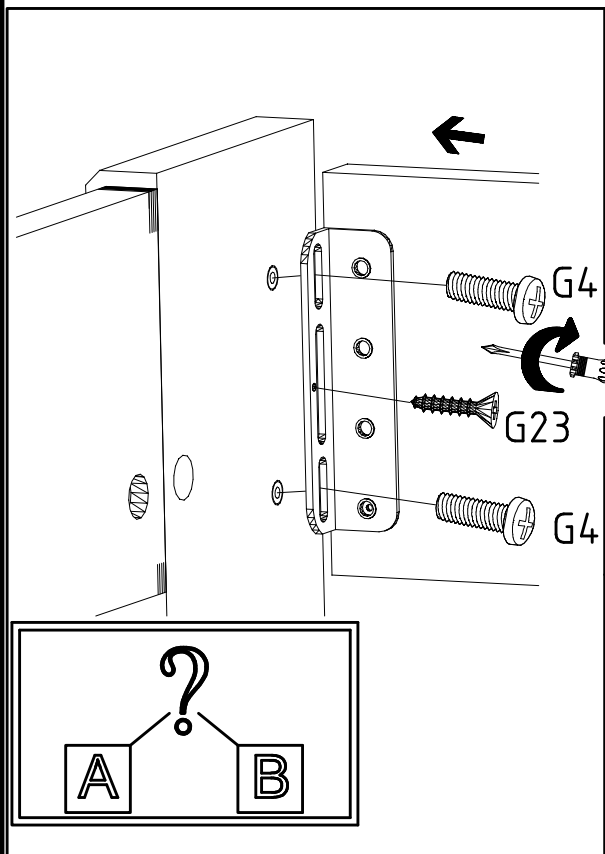
27.04.09 / -

04 09

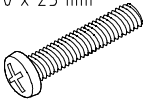

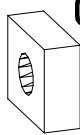

4/7

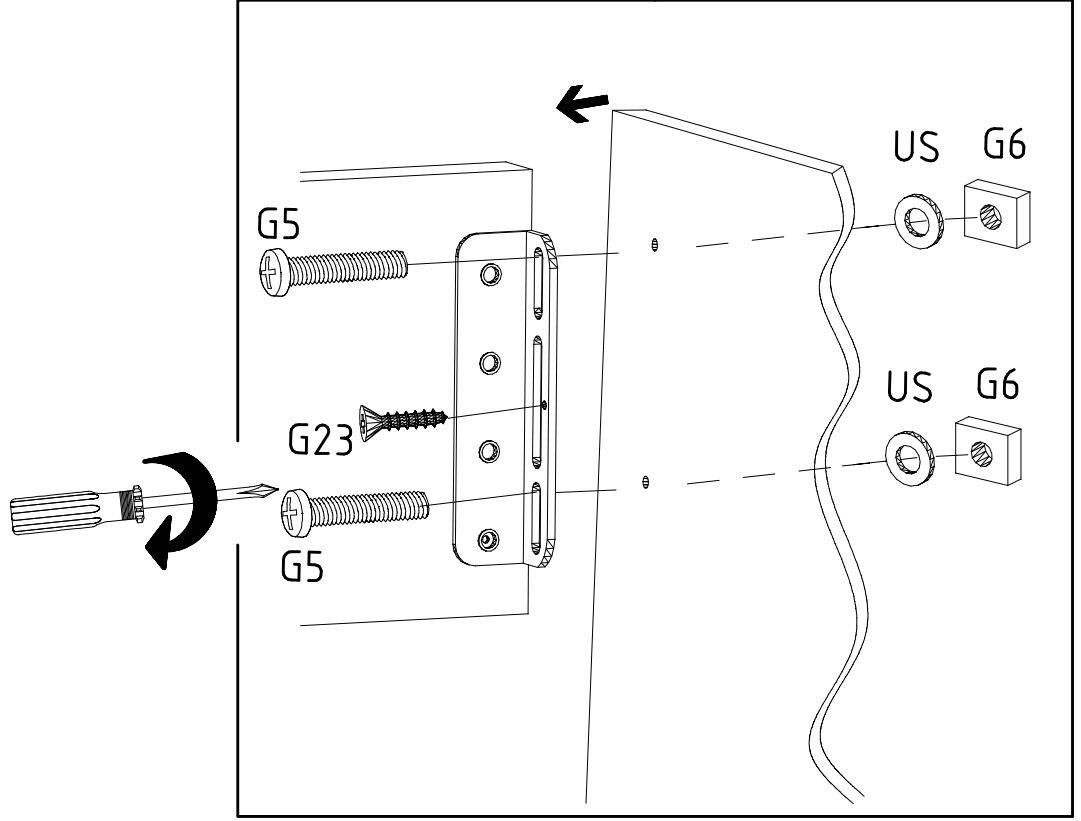
7

	4,0 x 15 mm	G23	6,0 x 12 mm	G4
		121 110		121 148

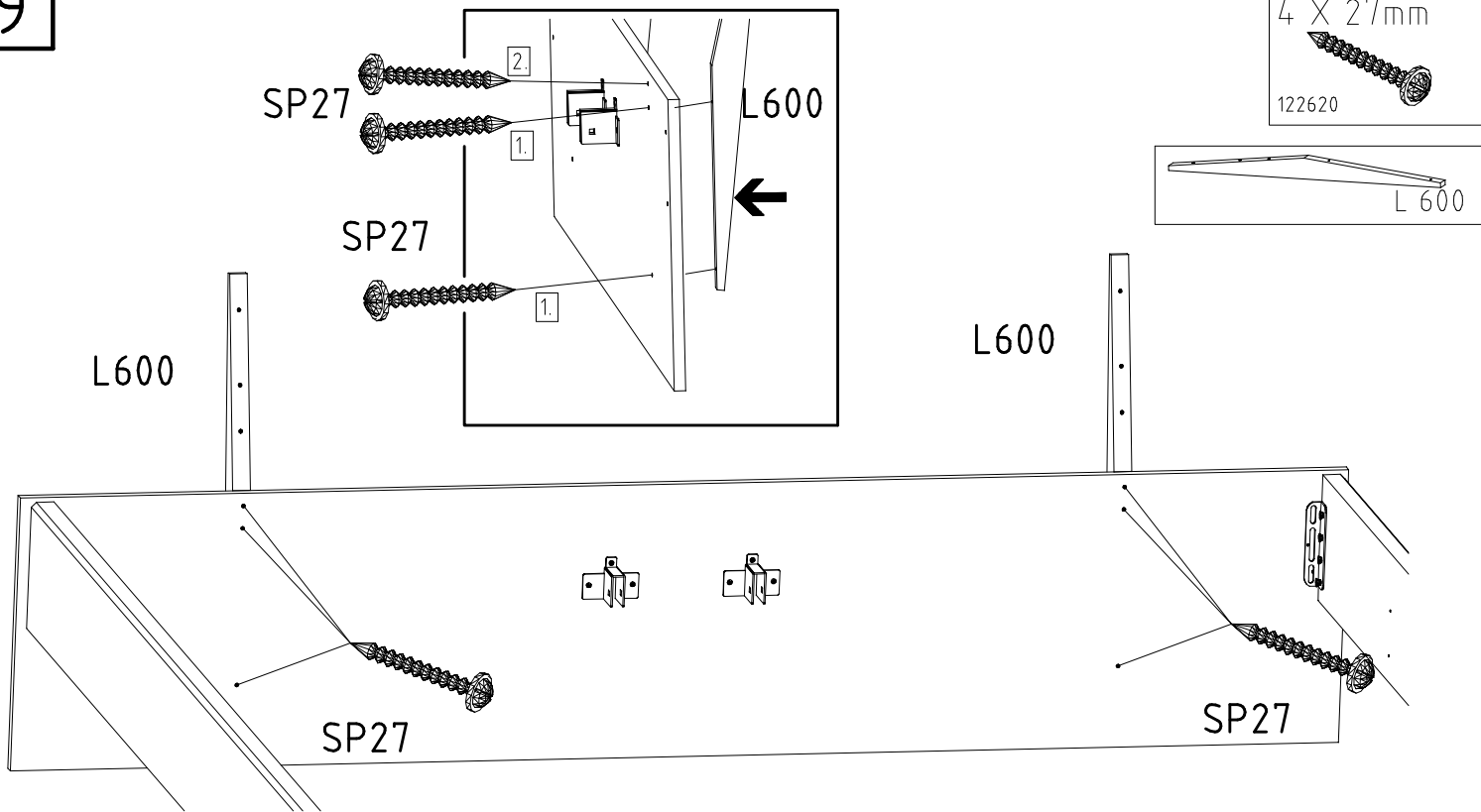


8

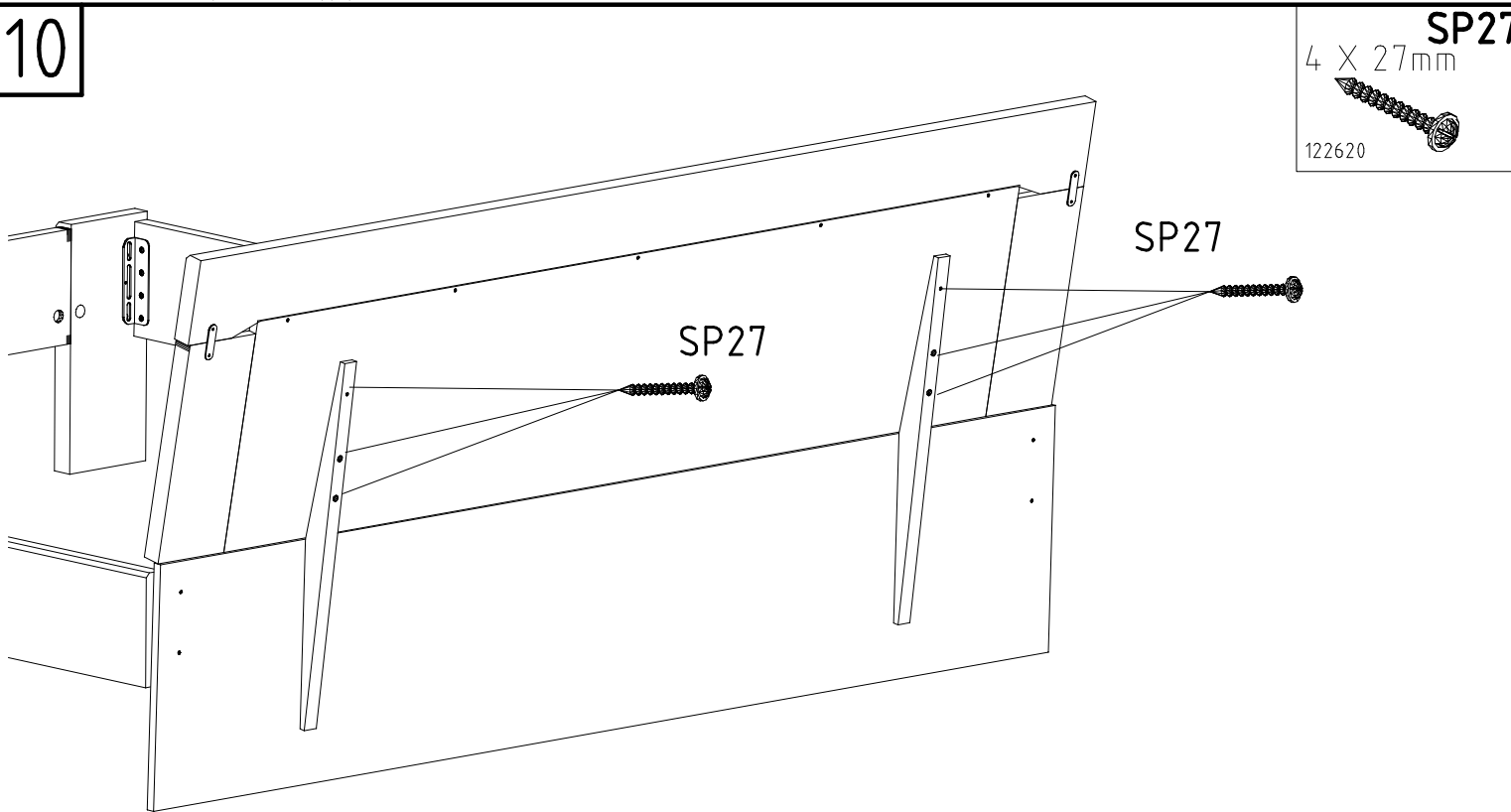
	5,0 x 25 mm	G5
121 156		
		US
129 407	∅12	
		G6
121 150		
	4,0 x 15 mm	G23
121 110		



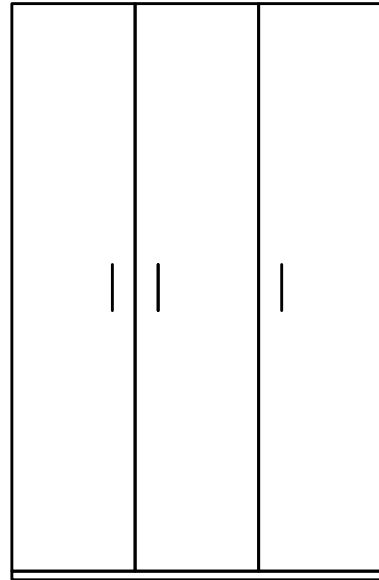
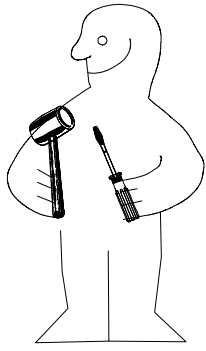
9



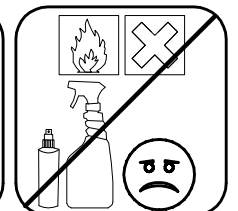
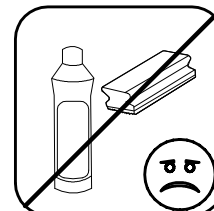
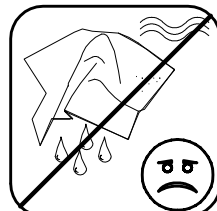
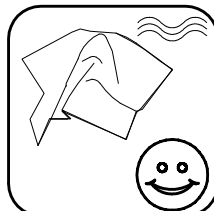
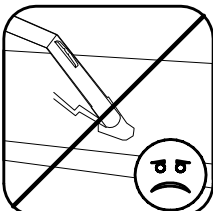
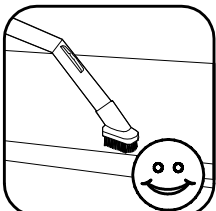
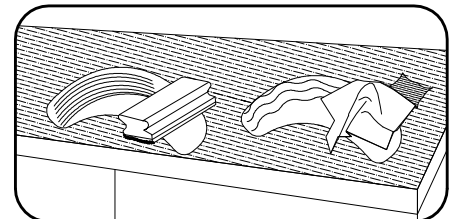
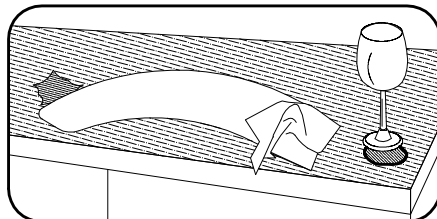
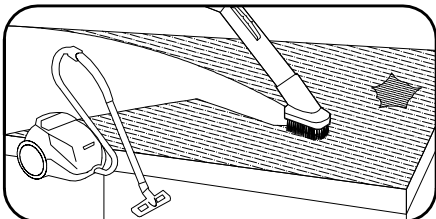
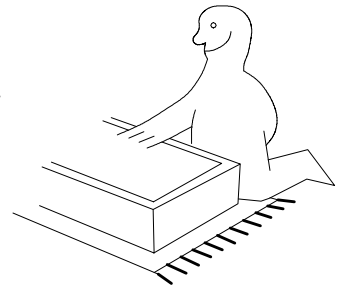
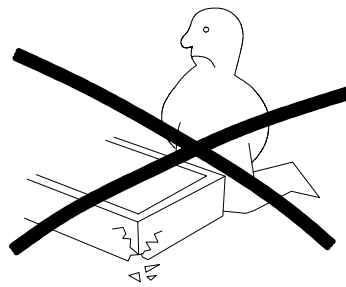
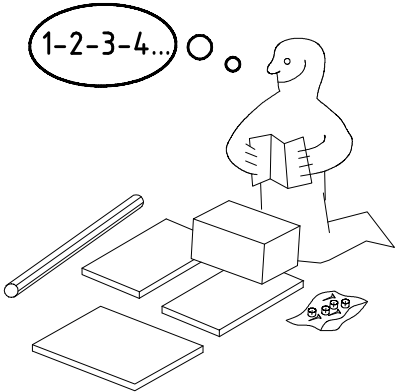
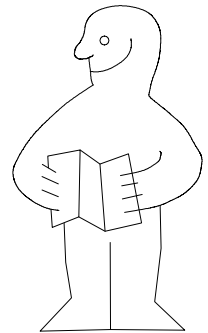
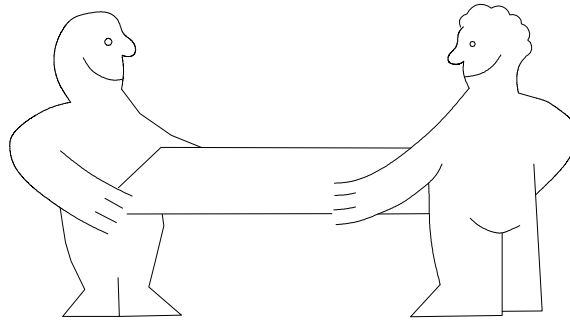
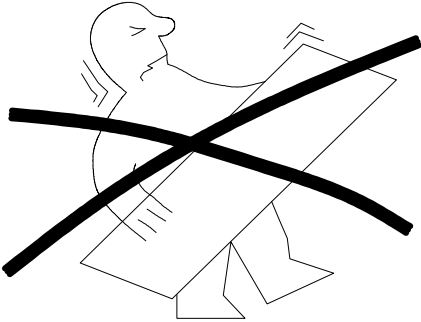
10



980340



NSP 135



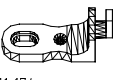



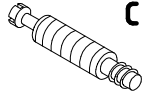
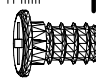

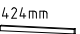
980340

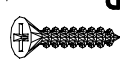
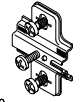
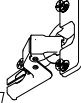

12.04.11 / -


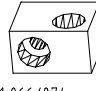
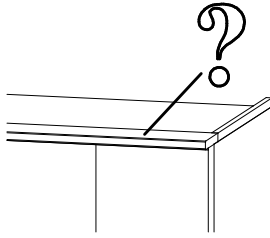
04 11

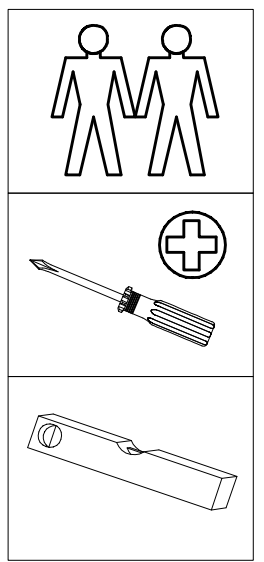
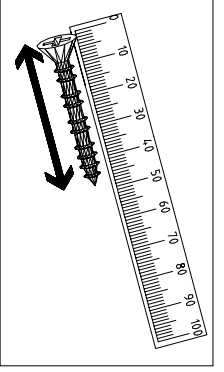
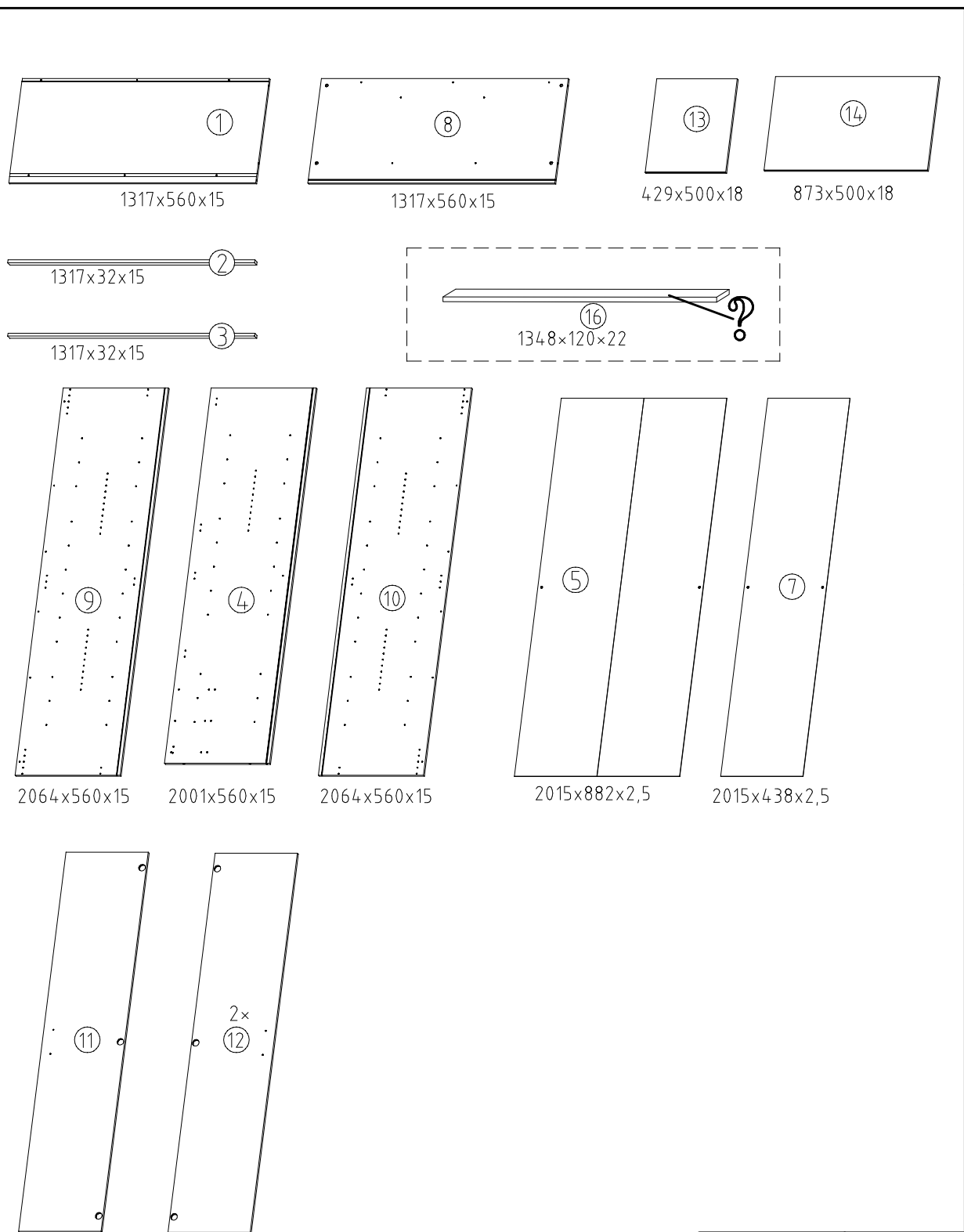
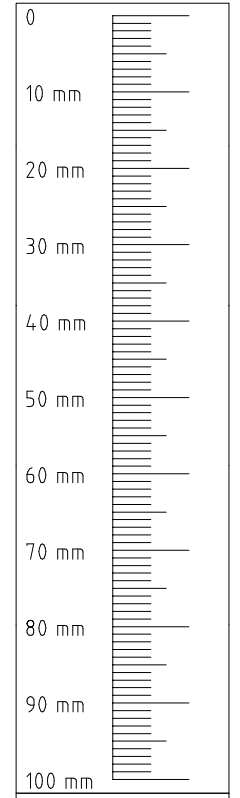
1/10

 111 102	A 12x
 111 610	L7 8x
 111 174	J1 4x
 117 001	K1 4x

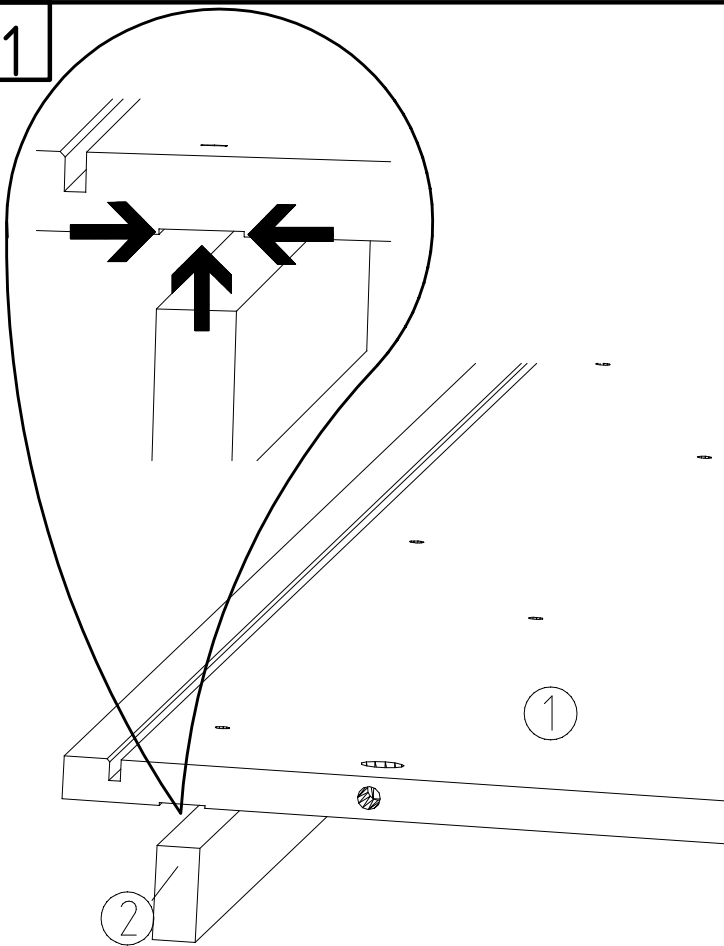
 111 103	C 12x
 M6 x 11 mm 121 181	T6 4x
 870mm 112 402	K20 1x
 424mm 112 403	K21 1x

 3,5 x 35 mm 121 375	G14 6x 9x
 112 268	M 9x
 112 267	N 9x
 3,5 x 15 mm 121 370	G1 8x

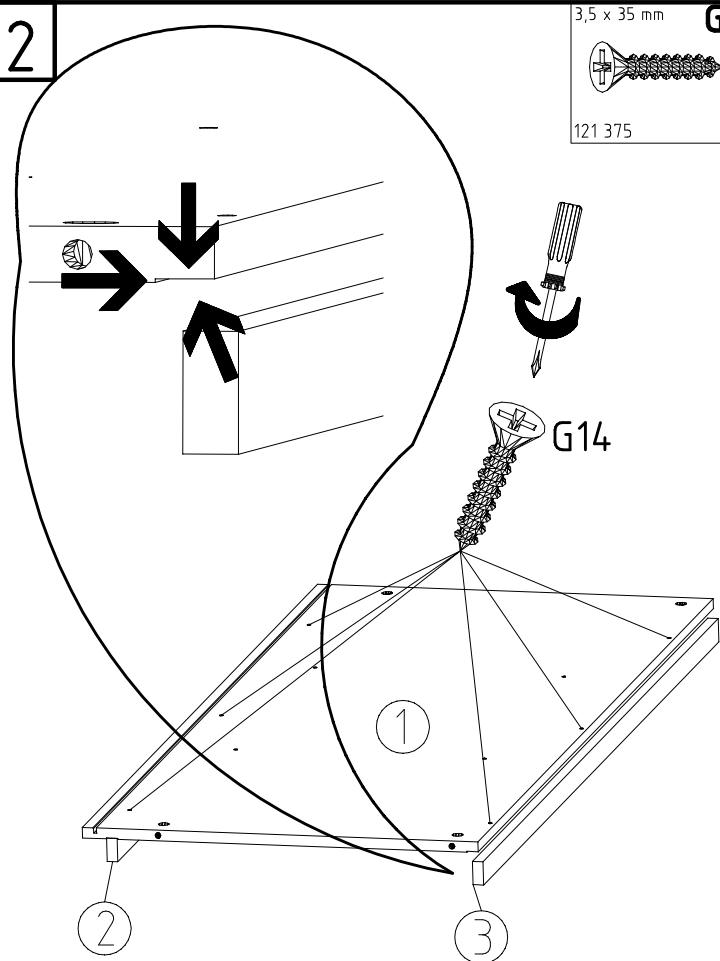
 4 X 23 mm 121117	SP23 8x
 111 066/074	U 4x
	



1

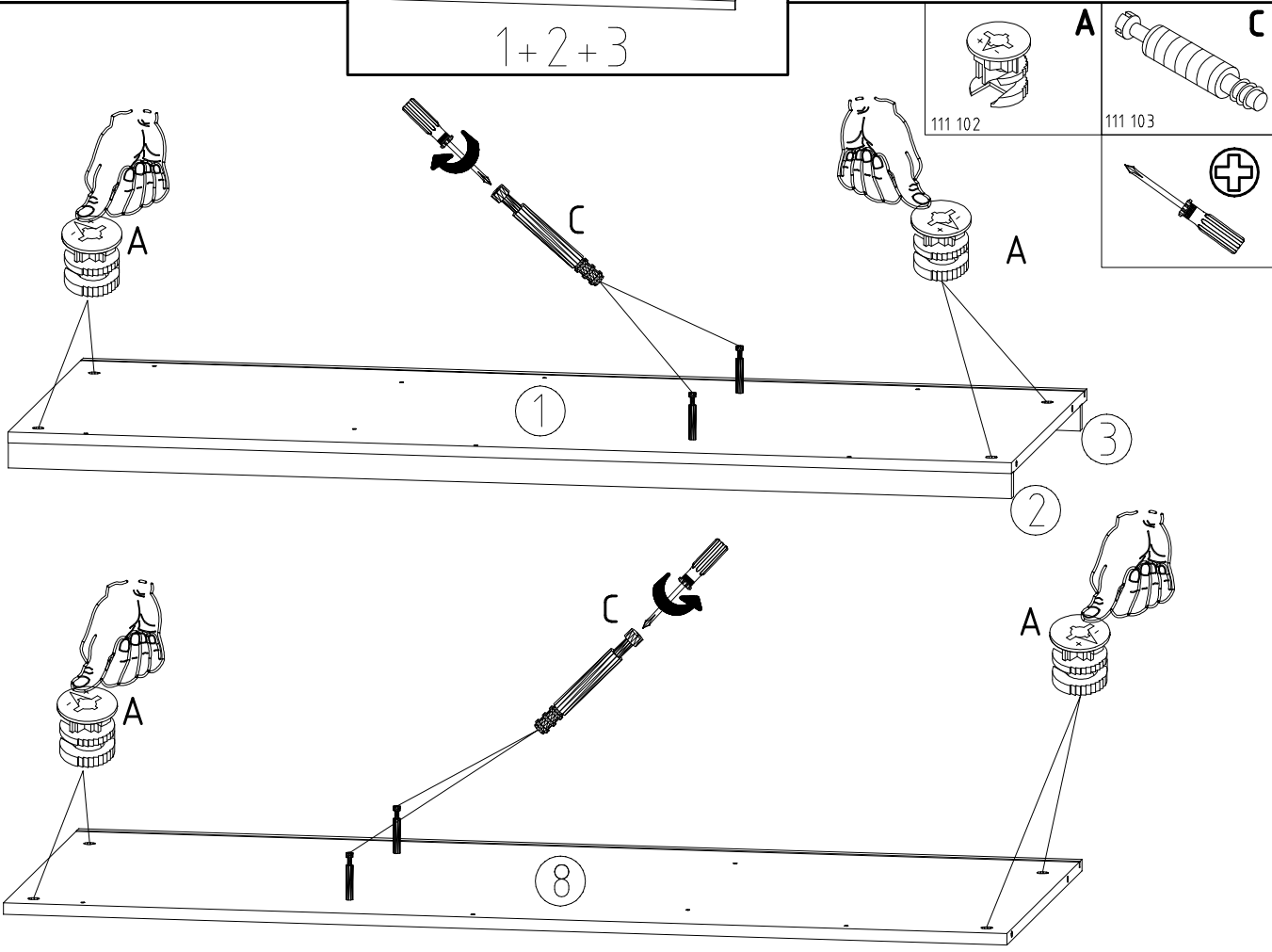
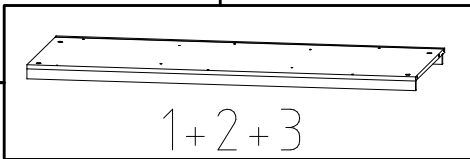


2

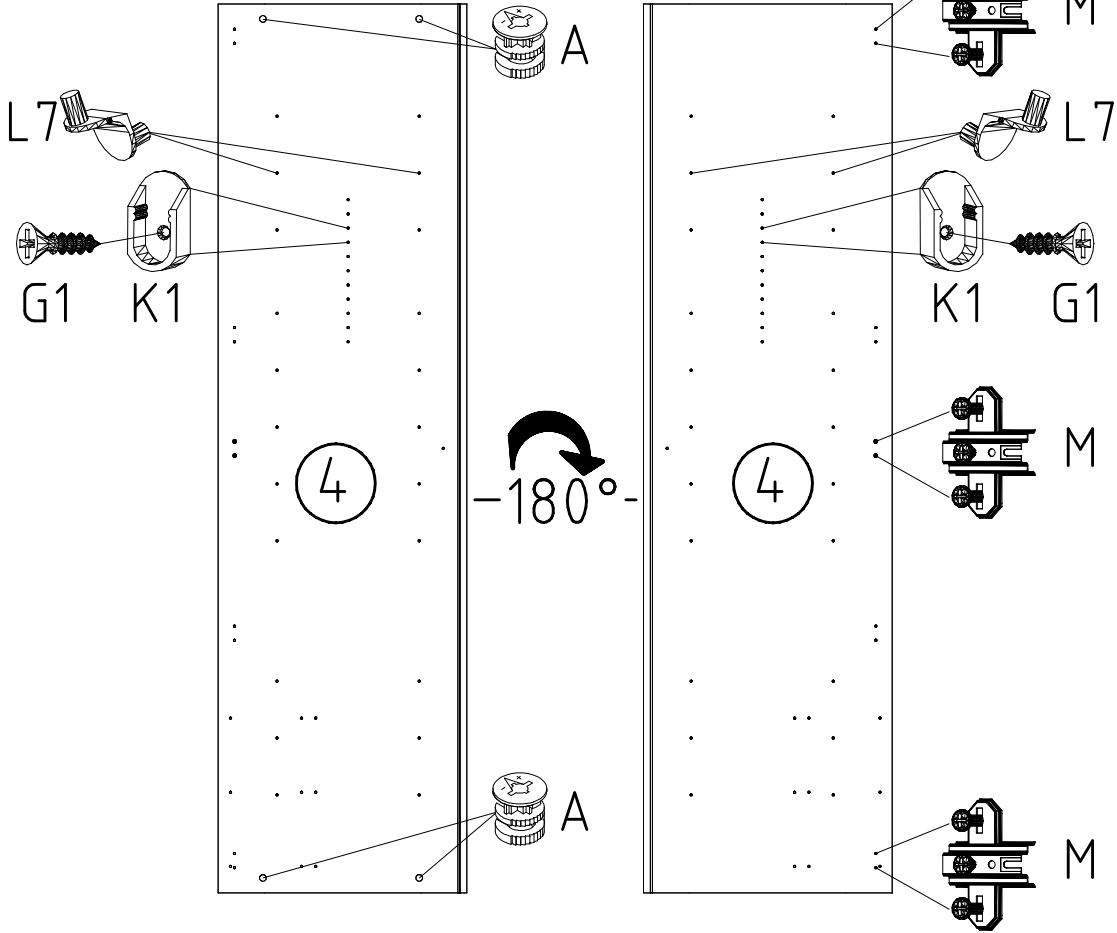



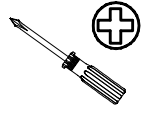

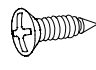

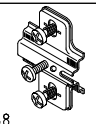

3,5 x 35 mm **G14**
121 375

3

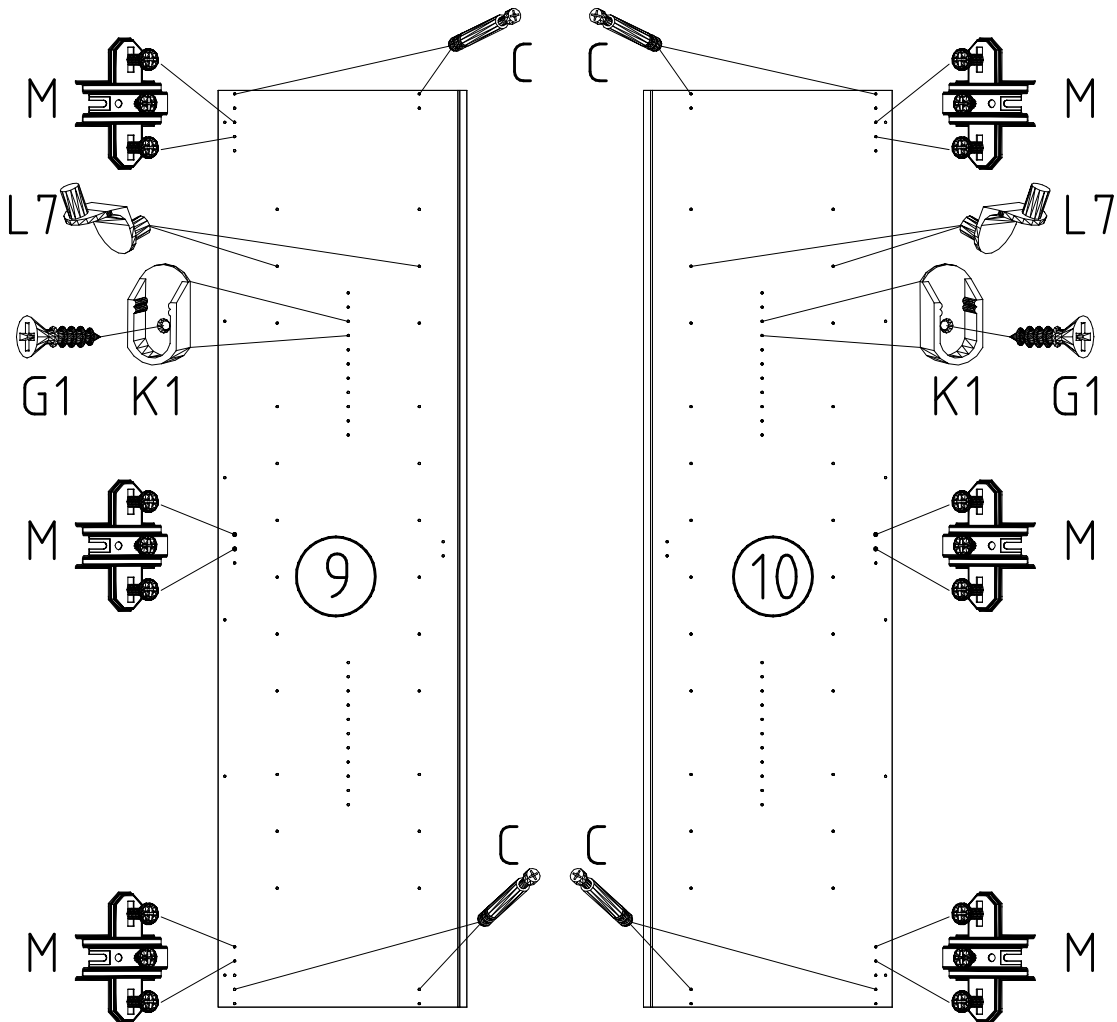





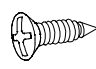
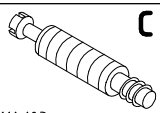
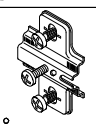

3



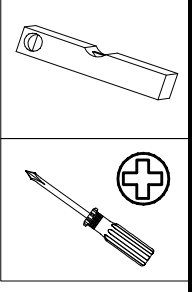
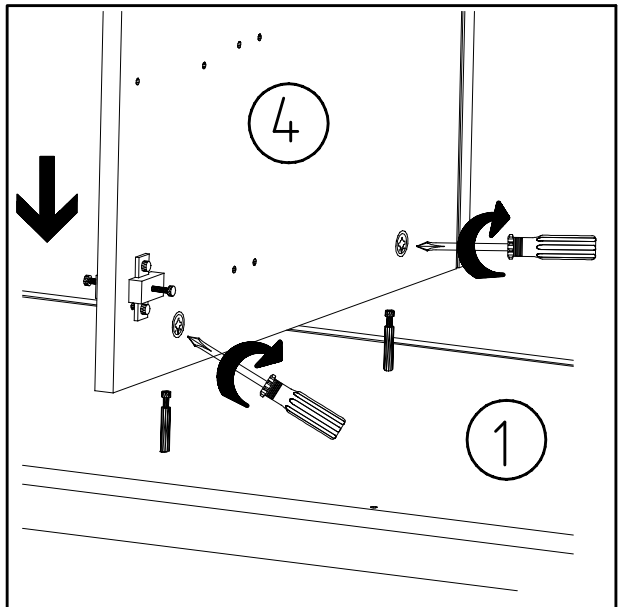
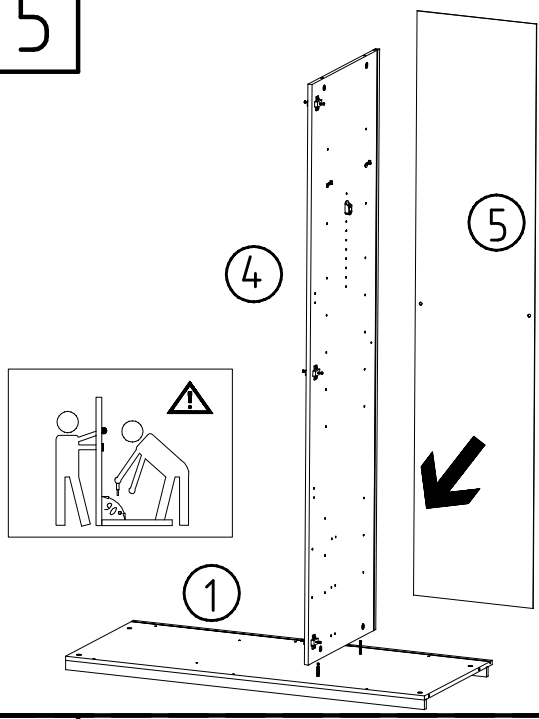
-  L7
111 610
-  
- 3,5 x 15 mm **G1**
 121 370
-  **A**
111 102
-  **M**
112 268
-  **K1**
117 001

4

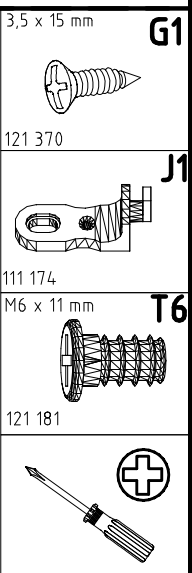
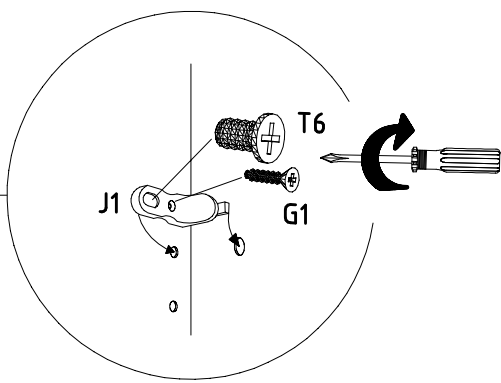
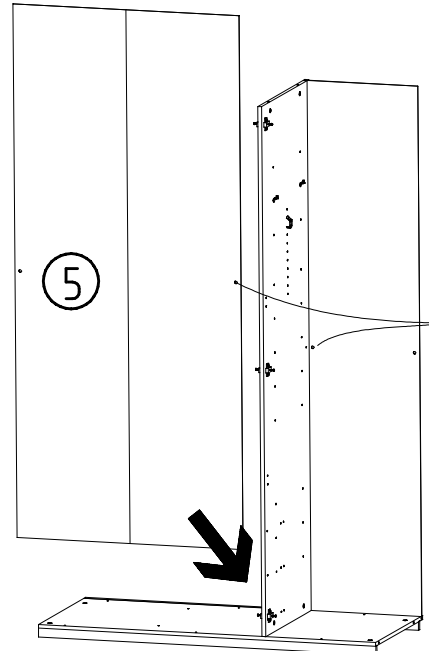


-  L7
111 610
-  
- 3,5 x 15 mm **G1**
 121 370
-  **C**
111 103
-  **M**
112 268
-  **K1**
117 001

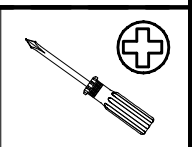
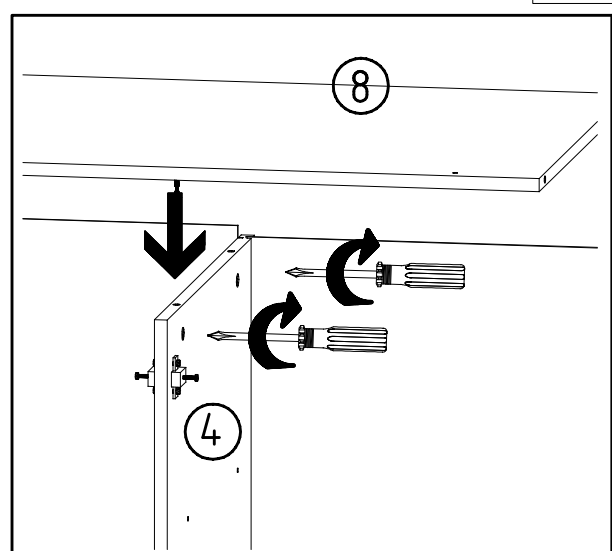
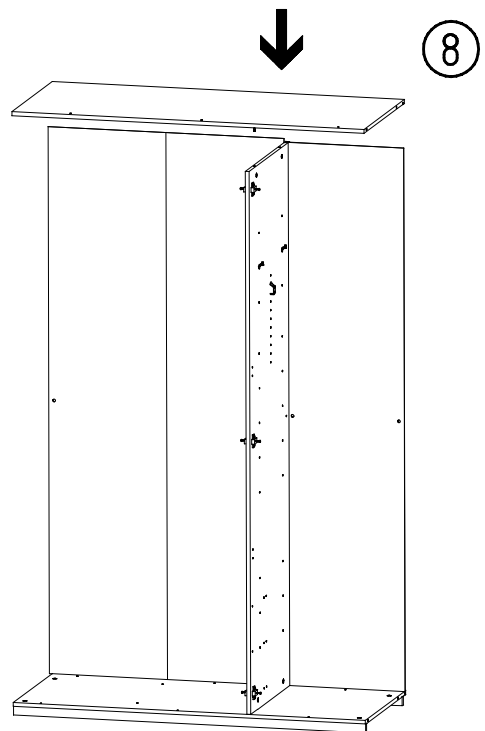
5



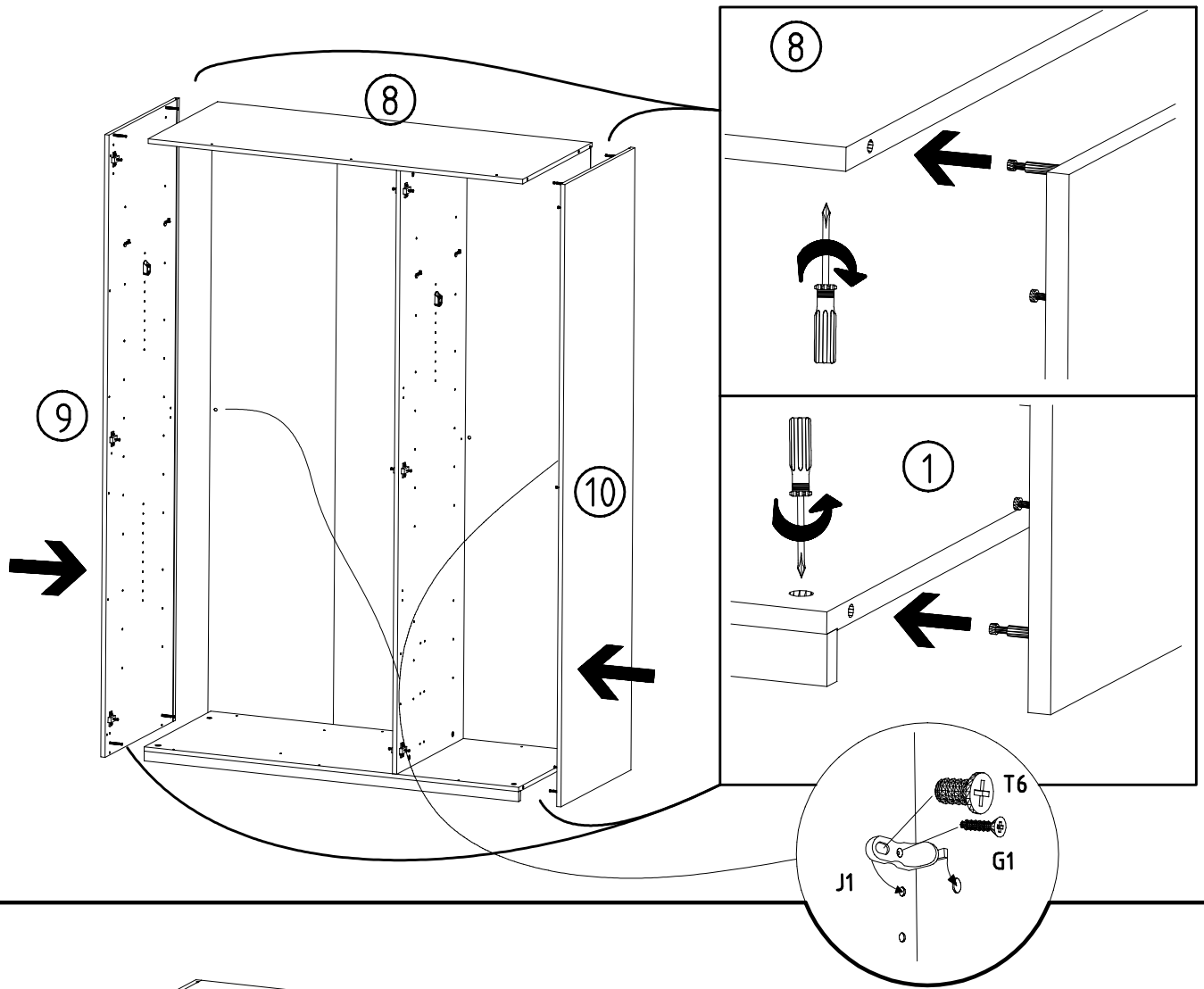
6



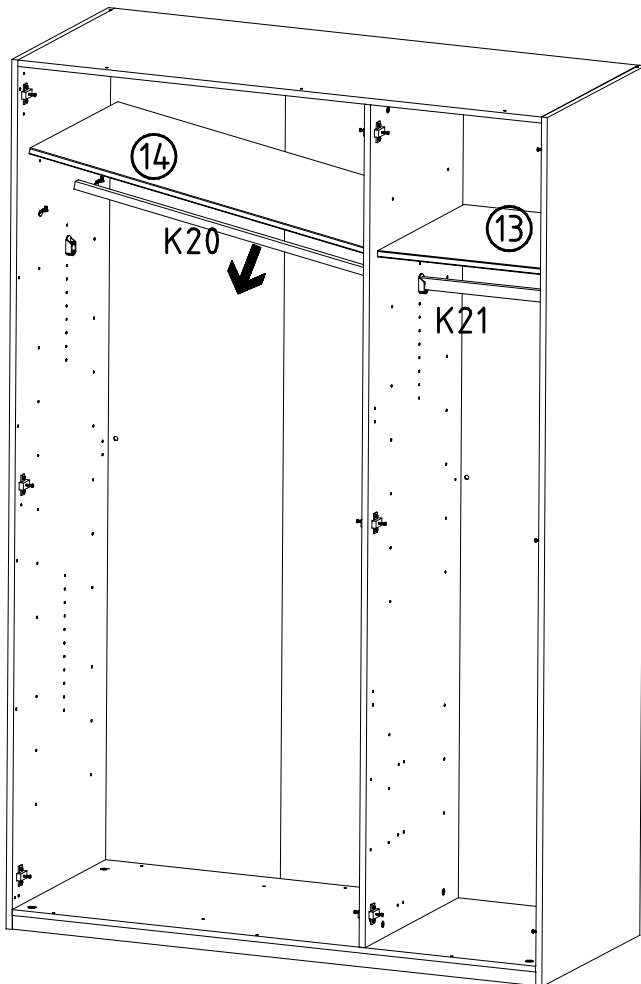
7



8

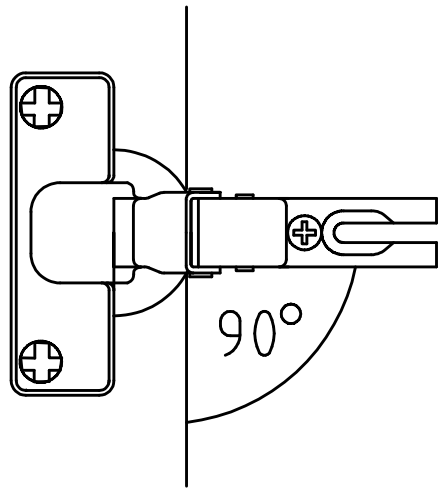
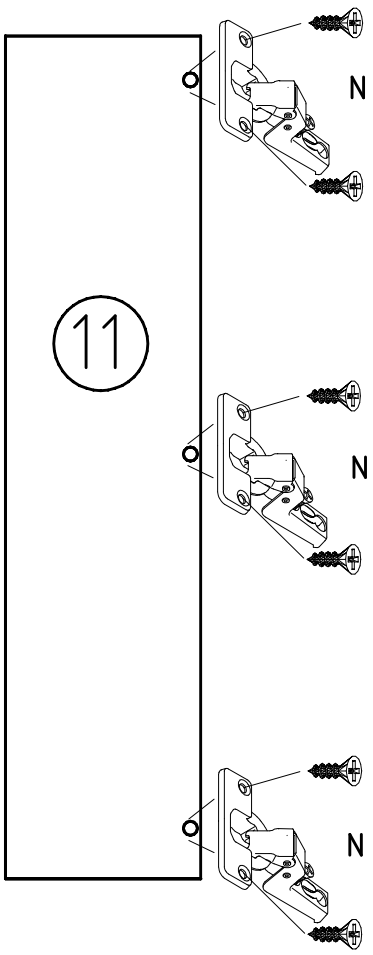
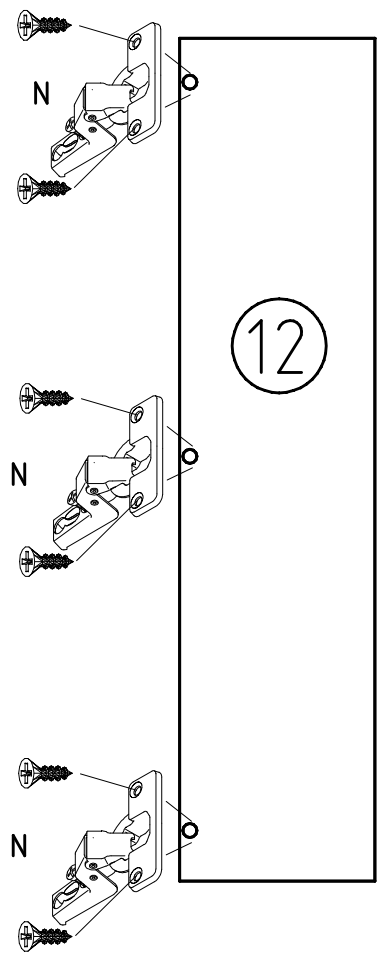
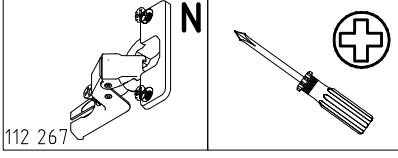


9

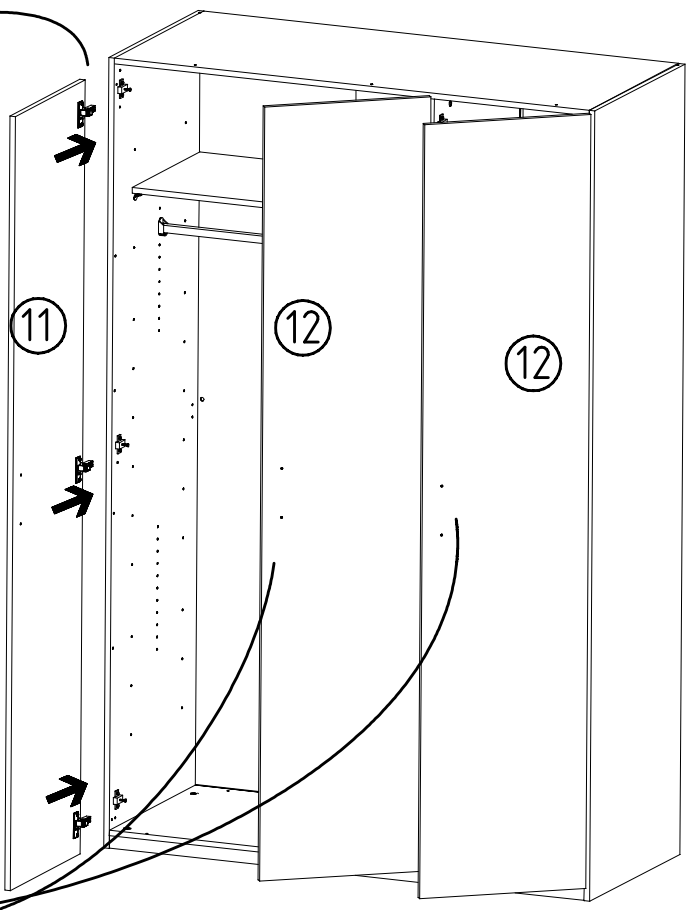
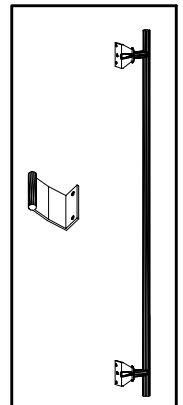
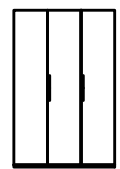
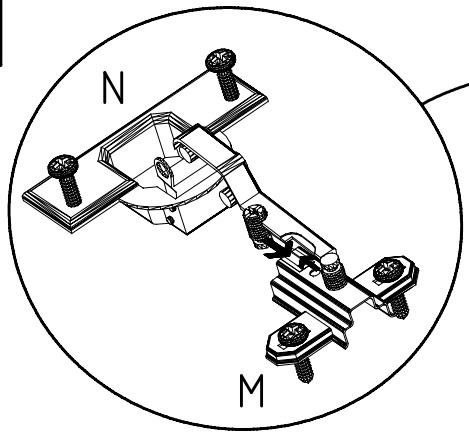


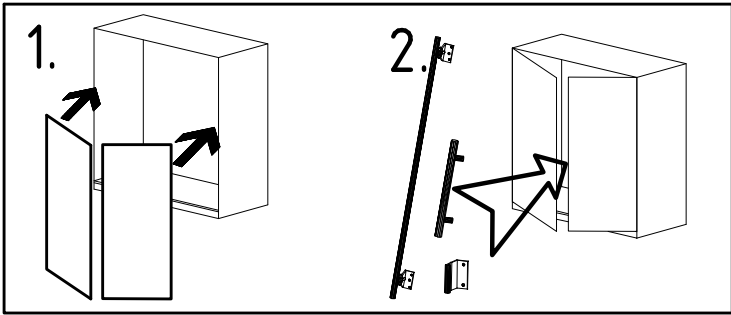
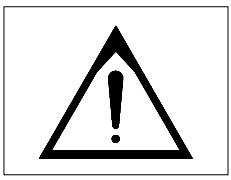
	K20
870mm	
112 402	
	K21
424mm	
112 403	

10

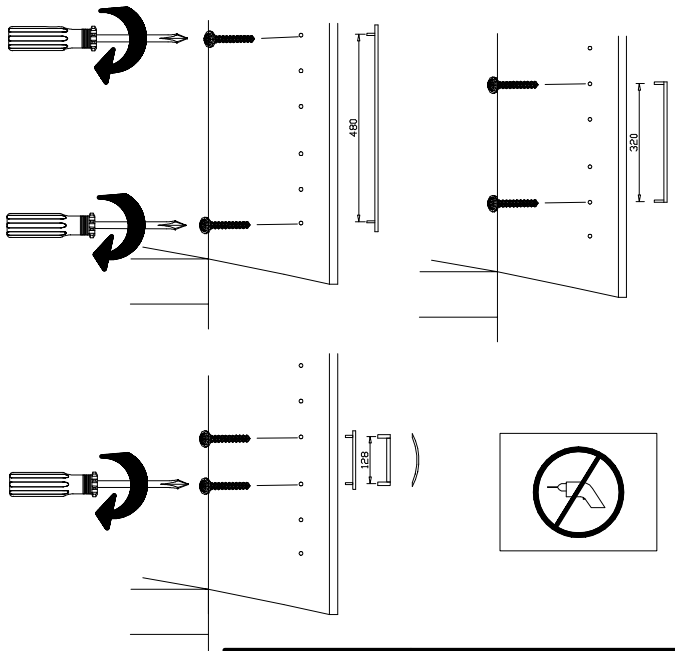
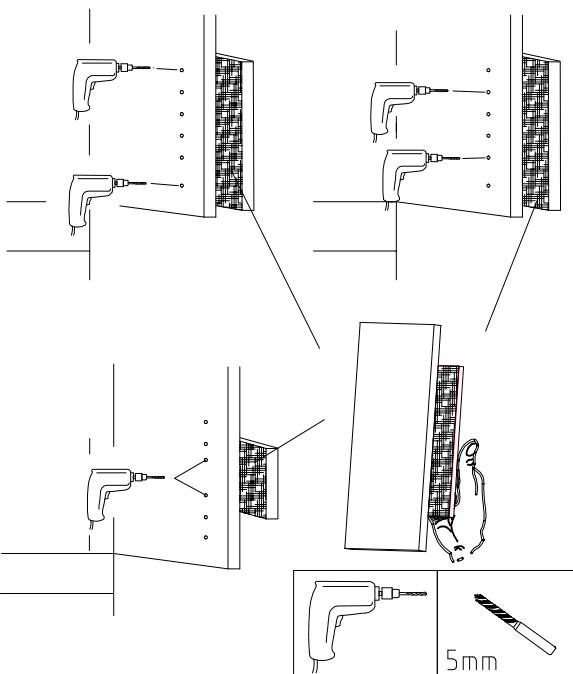
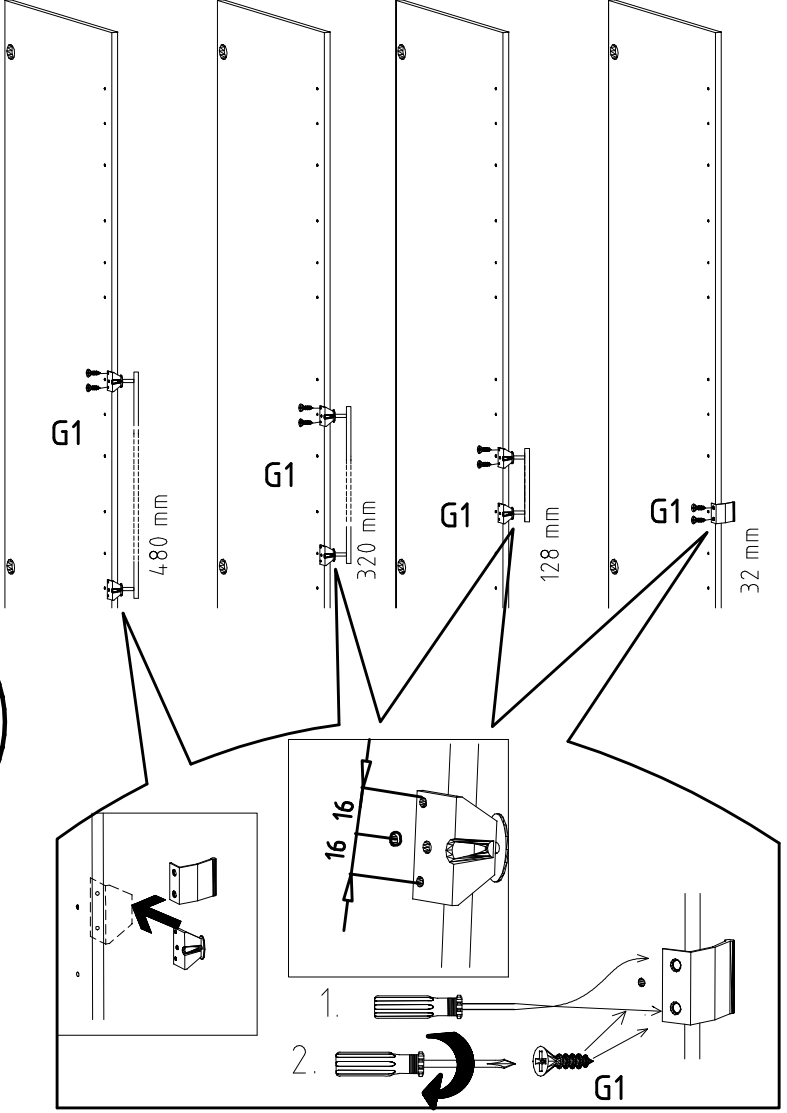
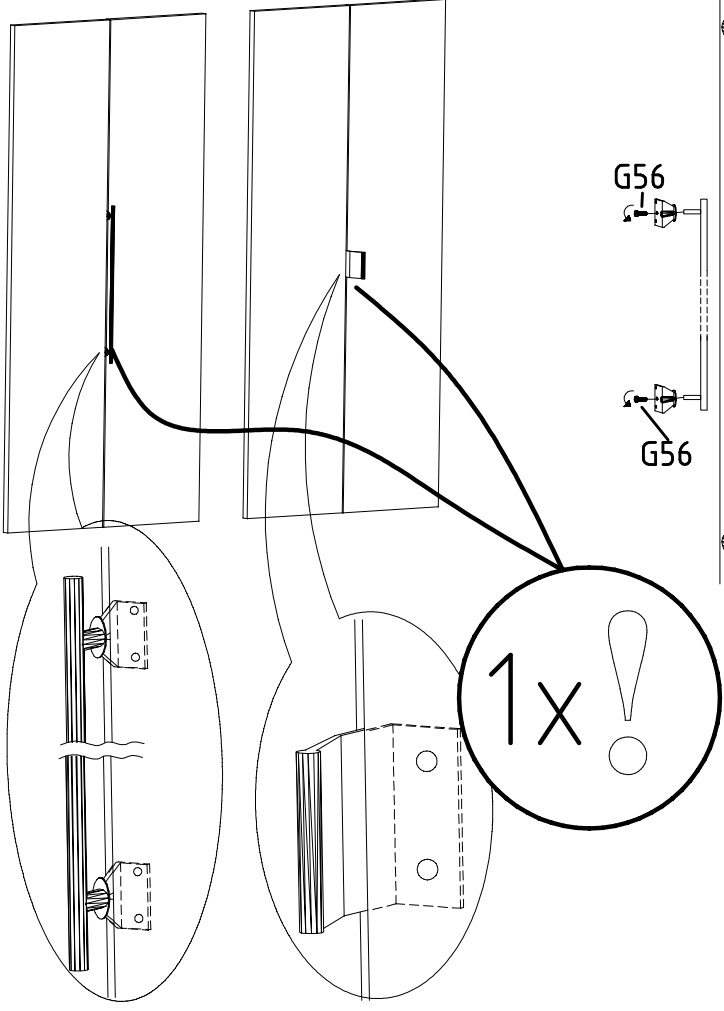


11



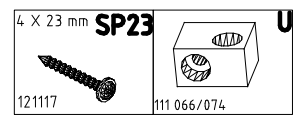
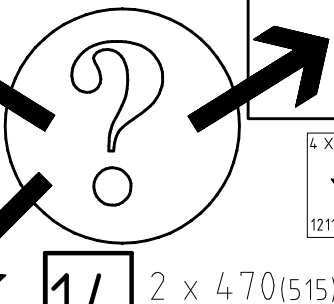
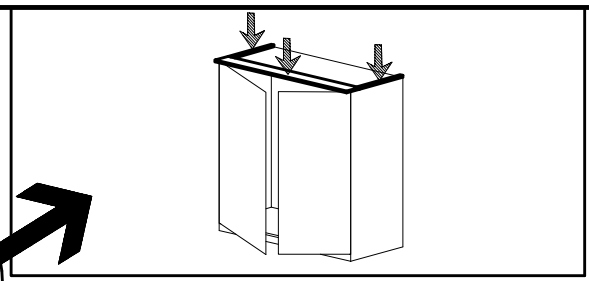
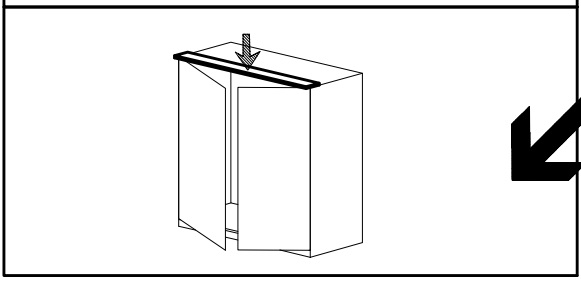
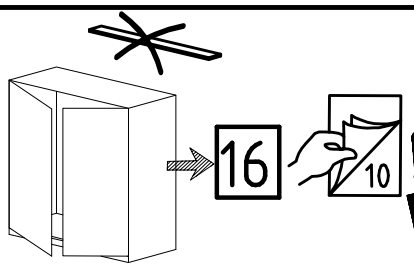


3,5 x 15 mm 121 370	G1	4,0 x 12 mm 122 625	G56
------------------------	----	------------------------	-----

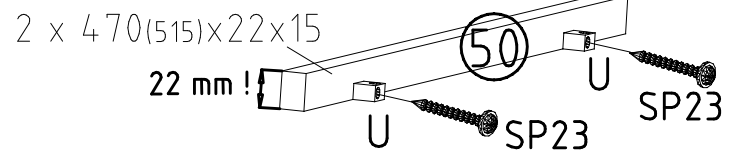


	SP27
4 X 27mm	
122620	
4,0x22	G49
122 609	

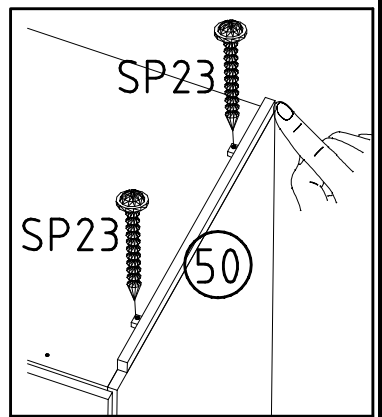
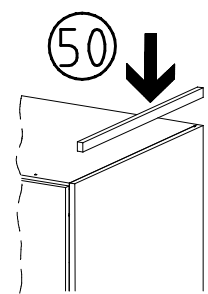
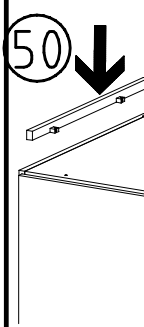
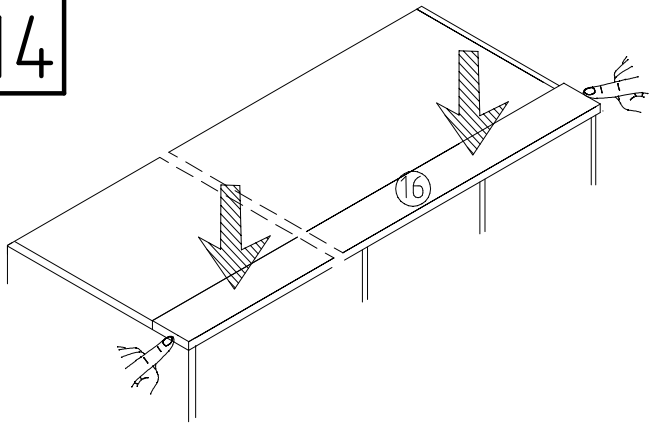
13



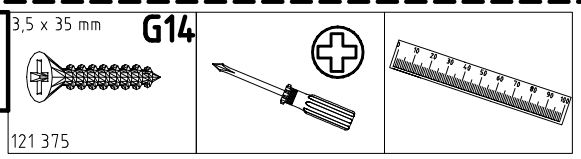
14



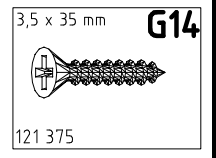
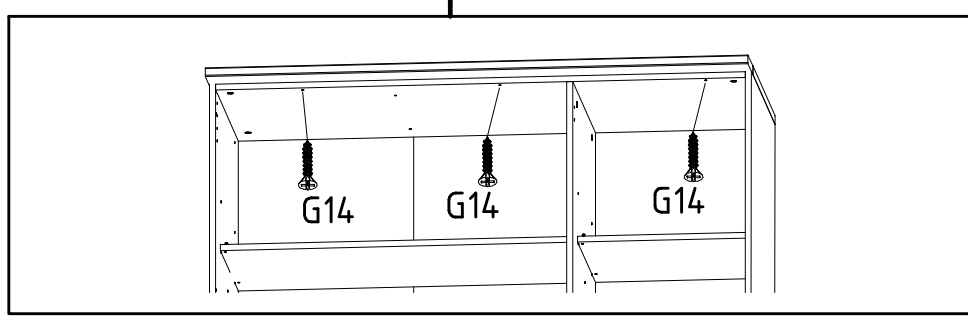
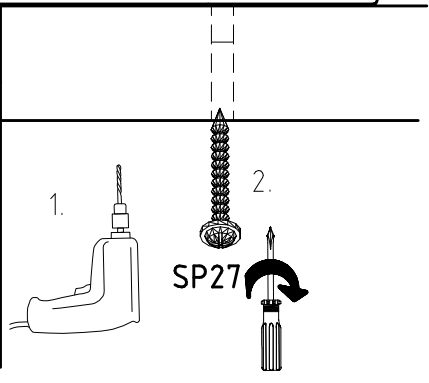
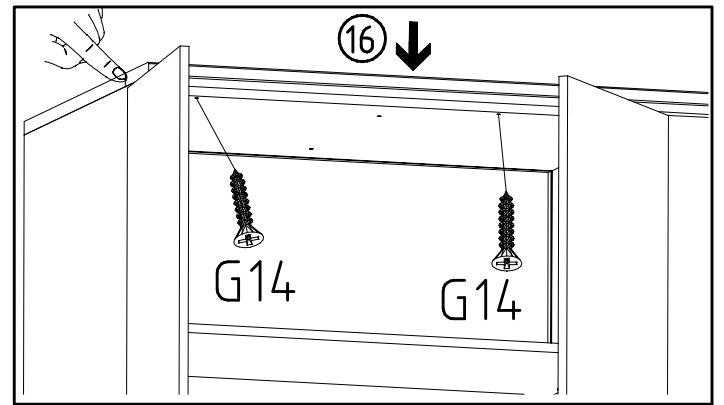
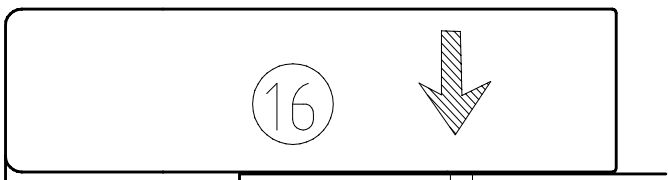
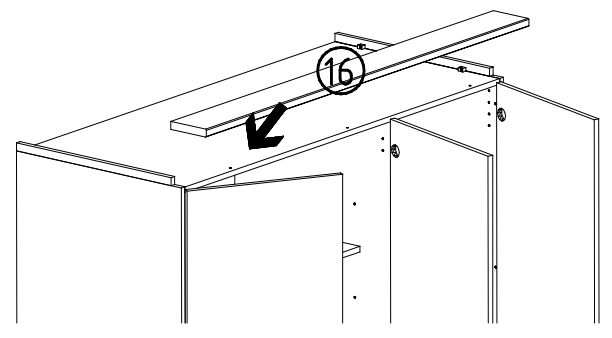
14

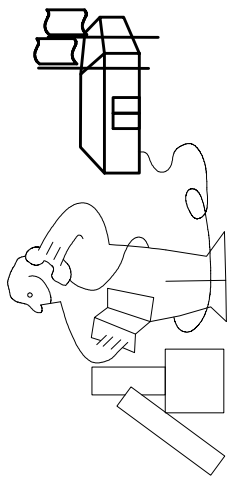
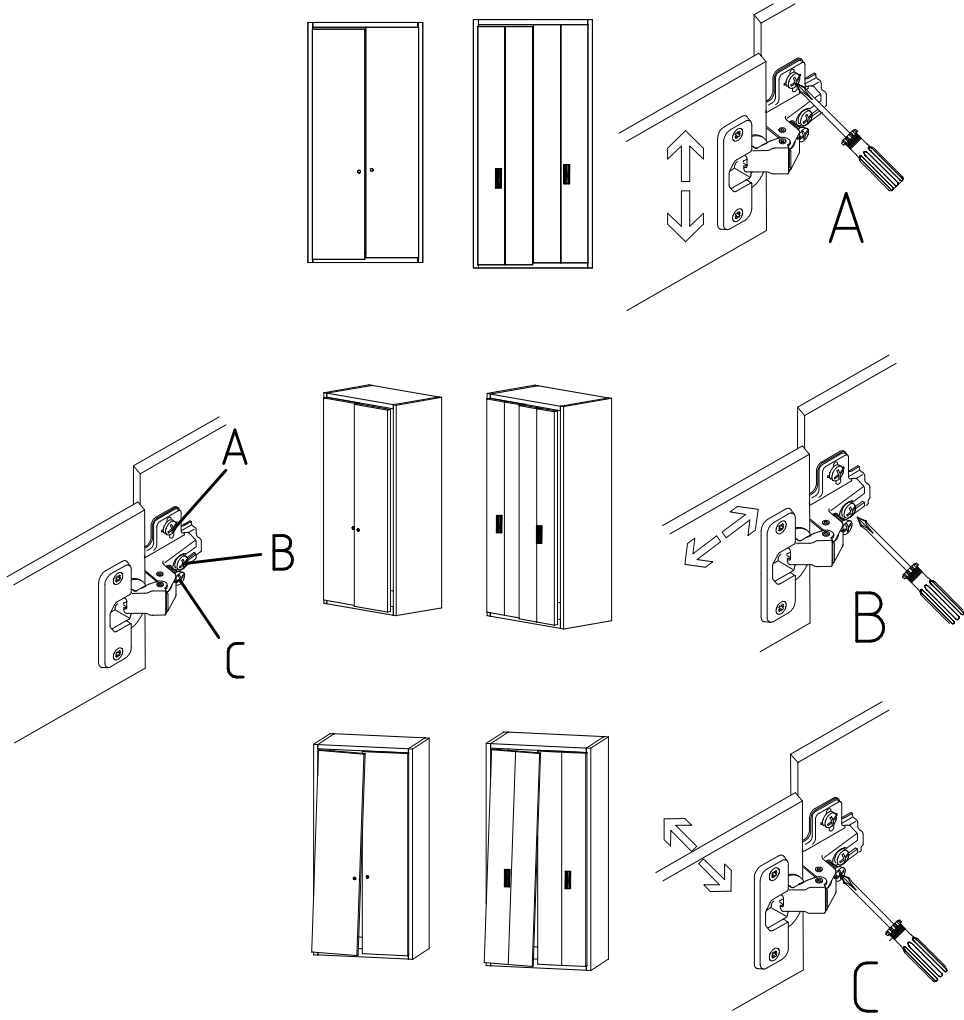


15



15

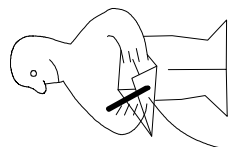
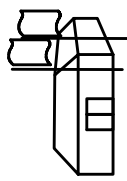
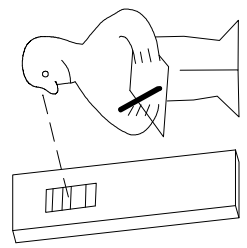
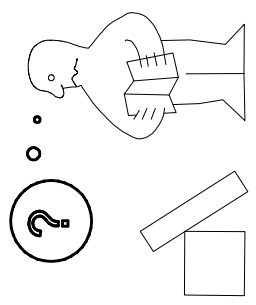




Modell/Model/Modèle

--	--	--	--	--

5



Anzahl Aantal A lot of Quantite					
(121 370)	(G 1)	(4 X)			

Änderungen die dem technischen Fortschritt geschuldet sind, behalten wir uns vor!
Bei nicht vorschriftsmäßiger und/ oder nicht fachmännischer Montage wird bei Personen- und/ oder Sachschäden keine teile Haftung übernommen.