



87020.530



1	8 x	2	8 x	3	2 x	4	2 x	5	1 x
		2827		1503	1611				
6	2 x	7	2 x	8	4 x	9	4 x	10	2 x
			1 x		2804				
11	4 x	12	2 x		2 x	13	1 x		1 x
	2821	2840	2842	2881	2880				
14	10 x	15		24	8 x			25	1 x
	2862	2865		2861	2863				



Das beigegefügte Wandbefestigungsmaterial (Dübel und Schrauben) eignet sich nur für festes Mauerwerk (z.B.: Beton- oder Ziegelwände). Für andere Wandaufbauten sind eventuell Spezialdübel und andere Schrauben notwendig. Ziehen Sie gegebenenfalls eine Fachkraft zu Rate.

De begeleidende wandmontage hardware (pluggen en schroeven) is alleen geschikt voor massief metselwerk (bijvoorbeeld beton of bakstenen muren). Voor andere muur structuren zijn eventueel bijzondere ankerbouten en andere noodzakelijke. Draai indien nodig, een deskundige.

Приложенный материал для крепления к стене (дюбели и винты) пригоден только для жестких кладок (например, бетонные или кирпичные стены). Для других настенных конструкций необходимы смотря по обстоятельствам специальные дюбели и другие винты. При необходимости проконсультируйтесь у специалиста.

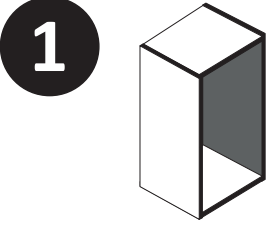
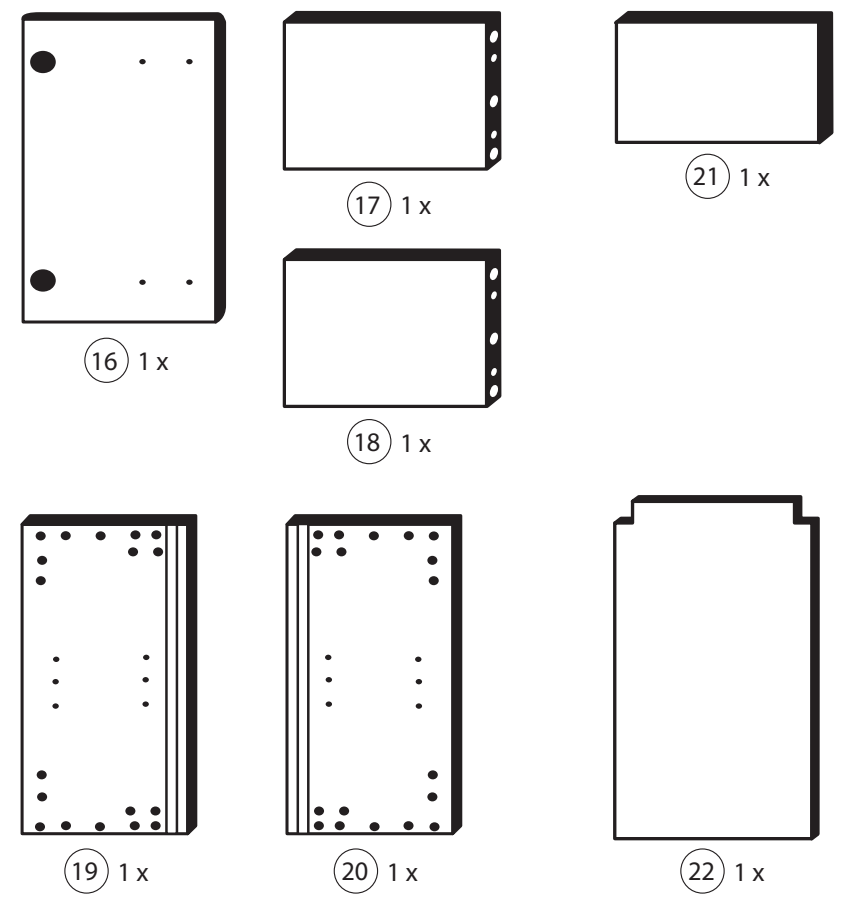
Le mur d'accompagnement matériel de montage (chevilles et les vis) ne convient que pour la maçonnerie solide (par exemple en béton ou des murs de briques). Pour les structures de mur d'autres sont peut-être spéciale boulons d'ancrage et d'autres nécessaires. Serrer le cas échéant, un expert.

Załączony materiał do mocowania do ściany (kolki rozprężne i wkręty) nadaje się tylko do ścian murowanych (np. z betonu lub cegiel). Do ścian wykonanych w innych technologiach konieczne być mogą specjalne kolki rozprężne i inne wkręty. W razie potrzeby skorzystaj z fachowej pomocy

Il muro di accompagnamento hardware di montaggio (tasselli e viti) è'e adatto solo per muratura piena (ad esempio calcestruzzo o muratura). Per le altre strutture murarie sono forse speciali bulloni di ancoraggio e necessari di altri. Serrare se necessario, un esperto.

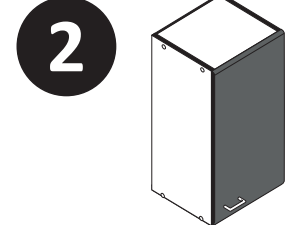
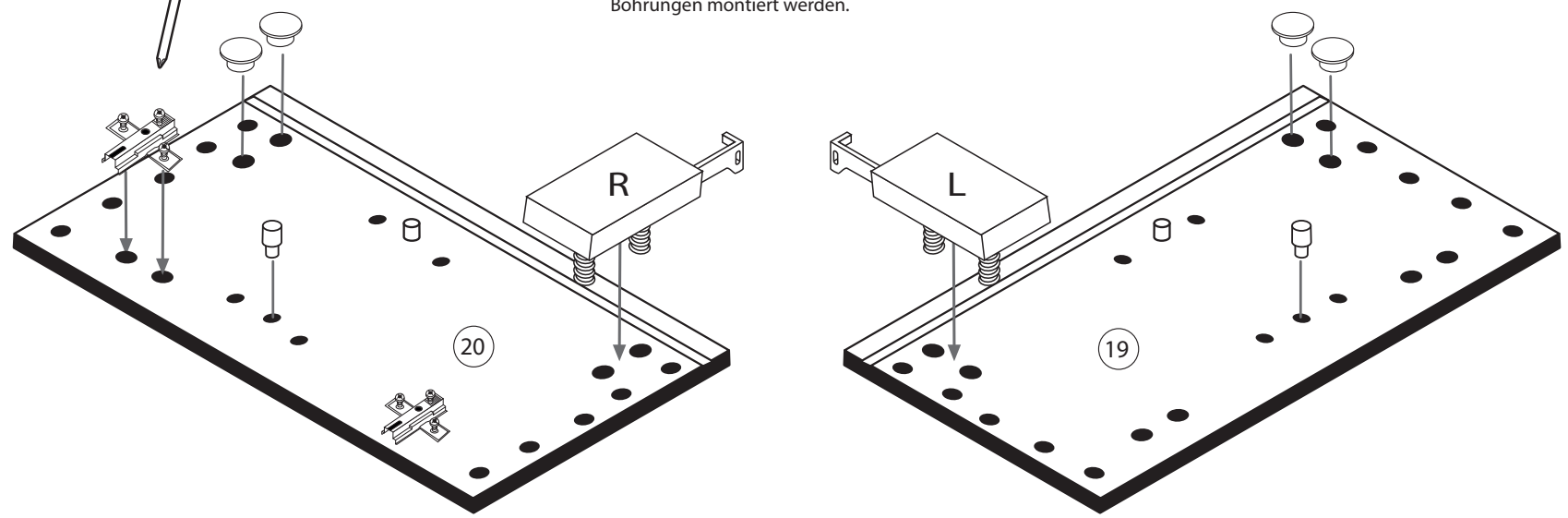
The accompanying wall mounting hardware (anchors and screws) is suitable only for solid masonry (eg concrete or brick walls). For other wall structures are possibly special anchor bolts and other necessary. Tighten if necessary, an expert.

Ekteki duvara sabit montaj malzemeleri (dübel ve vidalar), sadece sağlam duvarlar için (örnek: beton veya tuğla) elverişlidir. Başka duvarlar için özel dübeller ve farklı vidalar gerekebilir. Gerektiğinde bir uzmana danışınız.

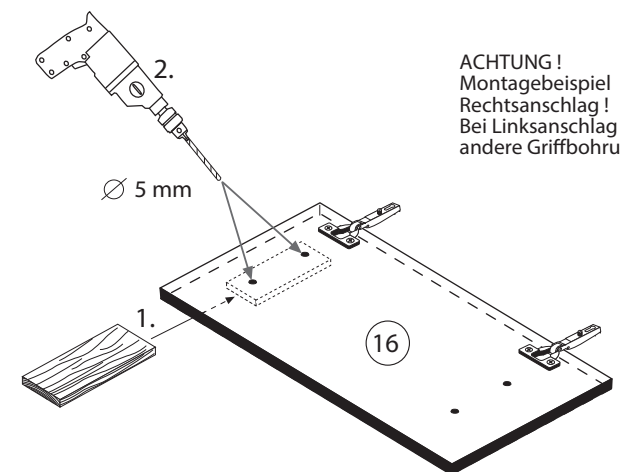
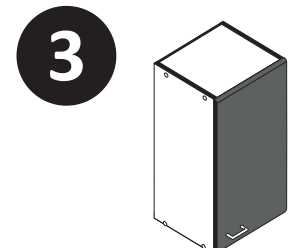
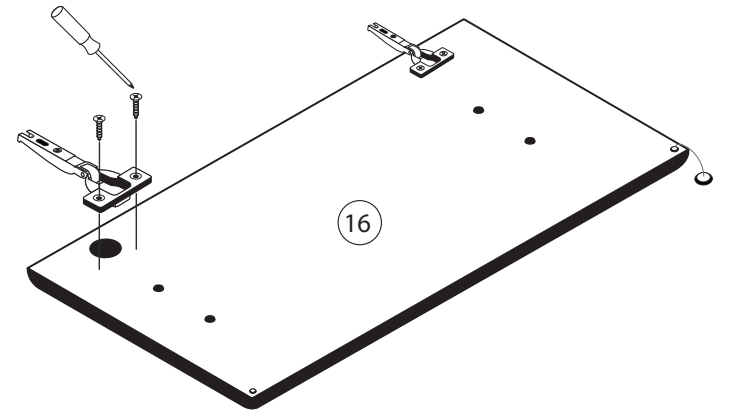


4	2 x	11	4 x	9	4 x	13	1 x		1 x
	1611	2821				2880			2881

Bitte beachten!
In dieser Aufbauanleitung ist die Tür rechts angeschlagen.
Soll die Tür links angeschlagen werden, müssen die Kreuzmontageplatten 4 auf das linke Seitenteil 19 und die Scharniere 3 die gegenüberliegenden Bohrungen montiert werden.

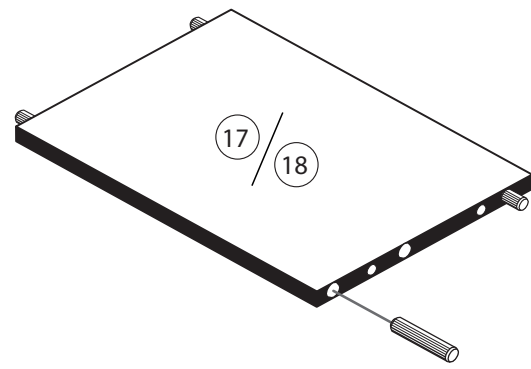


3	2 x	15	
	1503	2865	
8	4 x		
	2804		



ACHTUNG!
Montagebeispiel
Rechtsanschlag!
Bei Linksanschlag
andere Griffbohrung durchbohren!

4



24	8 x 30 8 x 2861	25	1 x 2863
20 min.		D Leim GB Glue NL Lijm PL Klej TR Tutkal F Colle I Colla	

5



1	8 x	25	1 x 2863
2	8 x 2827	20 min.	
D Leim GB Glue NL Lijm PL Klej TR Tutkal F Colle I Colla			

7



5	1 x
6	2 x
10	5mm 2 x

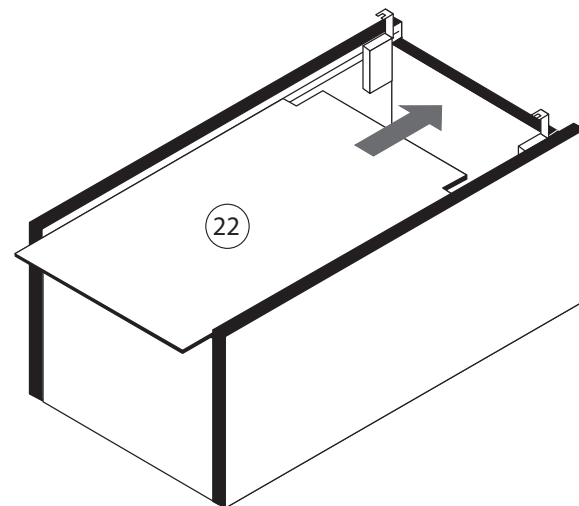
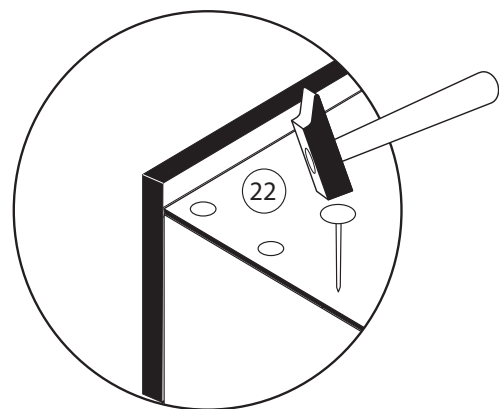
8

12	5,8 x 55 2 x 2840	8 x 30 2 x 2842
----	-------------------------	-----------------------



6

14	10 x 2862
----	--------------



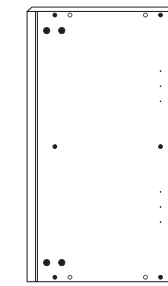
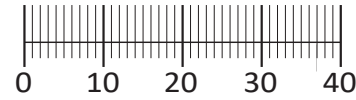
9

7	4 x 9 2 x	5 x 30 1 x
---	--------------	---------------

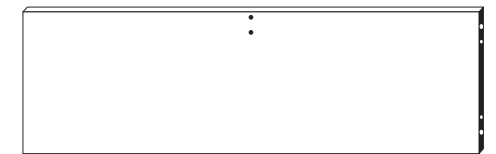




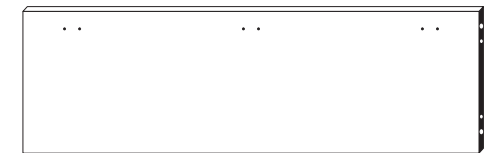
1 8 x 2827	2 8 x	3 3 x 1611	4 3 x 1503	5 3 x 1612	6 3 x 1502
7 3,5 x 15 12 x 2804	8 8 x 30 12 x 2861	9 8 x 30 2 x 2842	10 5,8 x 55 2 x 2840	11 1 x 2881	12 1 x 2880
13 2 x	14 4 x 2829	15 10mm 4 x 2885	16 8mm 2 x	21 4 x 5353	22 4 x
17 4 x 2865	18 25 x 2862	19 4 x 9 2 x	20 1 x 2863	23 4 x	
24 4 x 15 16 x 2810					



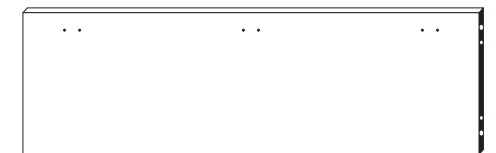
26 2 x



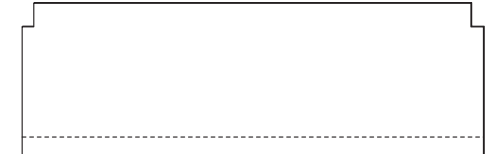
27 1 x



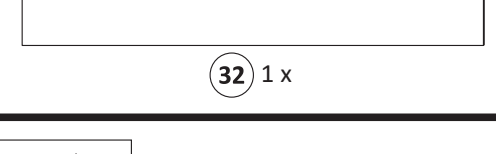
28 1 x



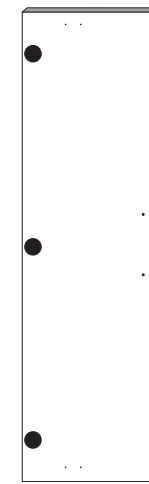
29 1 x



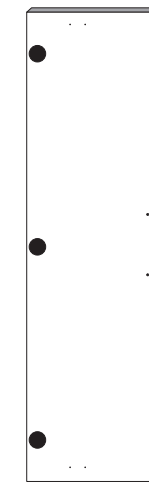
29 1 x



32 1 x

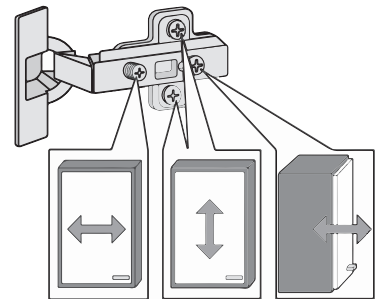
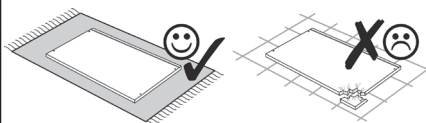
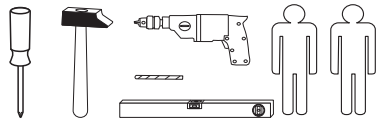


30 1 x



31 1 x

87053.730



Das beigegefügte Wandbefestigungsmaterial (Dübel und Schrauben) eignet sich nur für festes Mauerwerk (z.B.: Beton- oder Ziegelwände). Für andere Wandaufbauten sind eventuell Spezialdübel und andere Schrauben notwendig. Ziehen Sie gegebenenfalls eine Fachkraft zu Rate.

Приложенный материал для крепления к стене (дюбели и винты) пригоден только для жестких кладок (например, бетонные или кирпичные стены). Для других настенных конструкций необходимы смотря по обстоятельствам специальные дюбели и другие винты. При необходимости проконсультируйтесь у специалиста.

Zalączony materiał do mocowania do ściany (kolki rozprężne i wkręty) nadaje się tylko do ścian murowanych (np. z betonu lub cegiel). Do ścian wykonanych w innych technologiach konieczne być mogą specjalne kolki rozprężne i inne wkręty. W razie potrzeby skorzystaj z fachowej pomocy.

The accompanying wall mounting hardware (anchors and screws) is suitable only for solid masonry (eg concrete or brick walls). For other wall structures are possibly special anchor bolts and other necessary. Tighten if necessary, an expert.

De begeleidende wandmontage hardware (pluggen en schroeven) is alleen geschikt voor massief metselwerk (bijvoorbeeld beton of bakstenen muren). Voor andere muur structuren zijn eventueel bijzondere ankerbouten en andere noodzakelijke. Draai indien nodig, een deskundige.

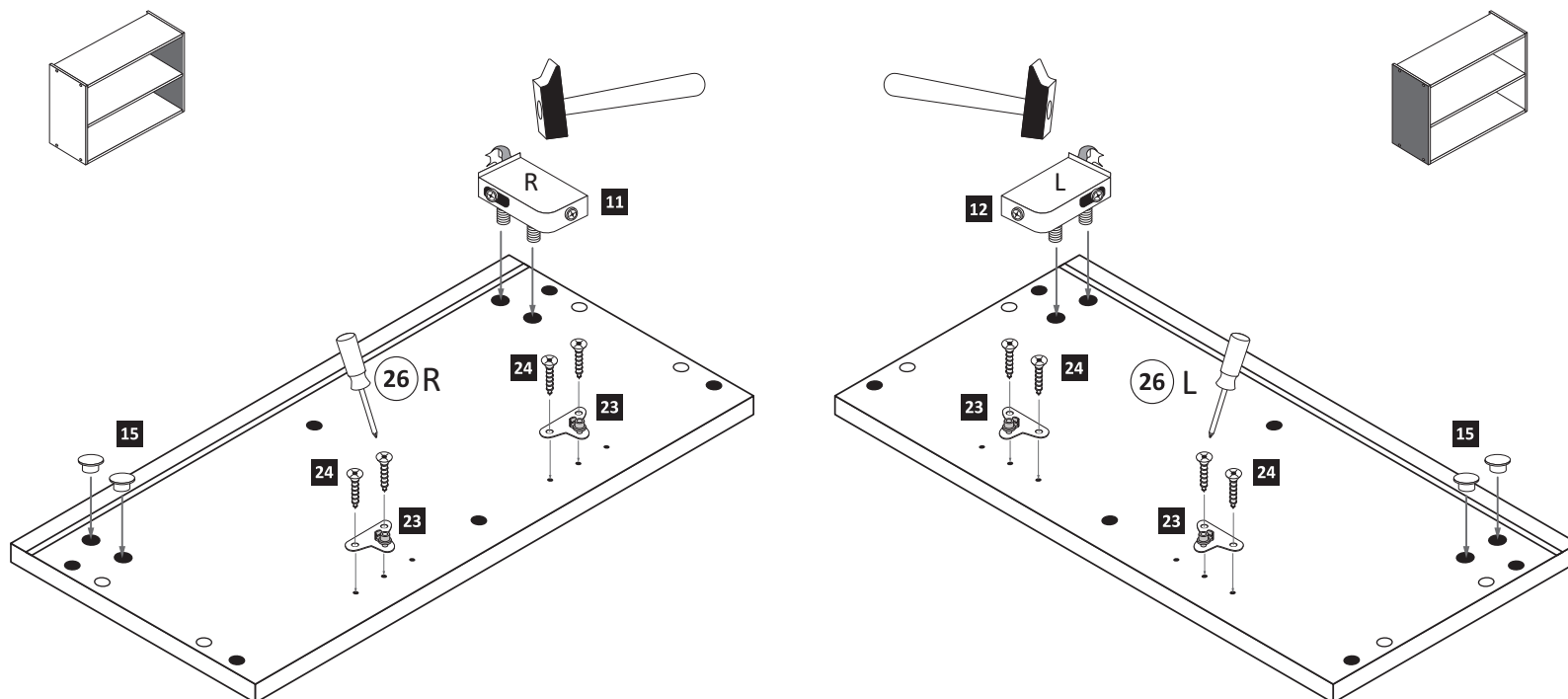
Le mur d'accompagnement matériel de montage (chevilles et les vis) ne convient que pour la maçonnerie solide (par exemple en béton ou des murs de briques). Pour les structures de mur d'autres sont peut-être spéciale boulons d'ancrage et d'autres nécessaires. Serrer le cas échéant, un expert.

Il muro di accompagnamento hardware di montaggio (tasselli e viti) è'e adatto solo per muratura piena (ad esempio calcestruzzo o muratura). Per le altre strutture murarie sono forse speciali bulloni di ancoraggio e necessari di altri. Serrare se necessario, un esperto.

Ekteki duvara sabit montaj malzemeleri (dübel ve vidalar), sadece sağlam duvarlar için (örnek: beton veya tuğla) elverişlidir. Başka duvarlar için özel dübeller ve farklı vidalar gerekebilir. Gerektiğinde bir uzmana danışınız.

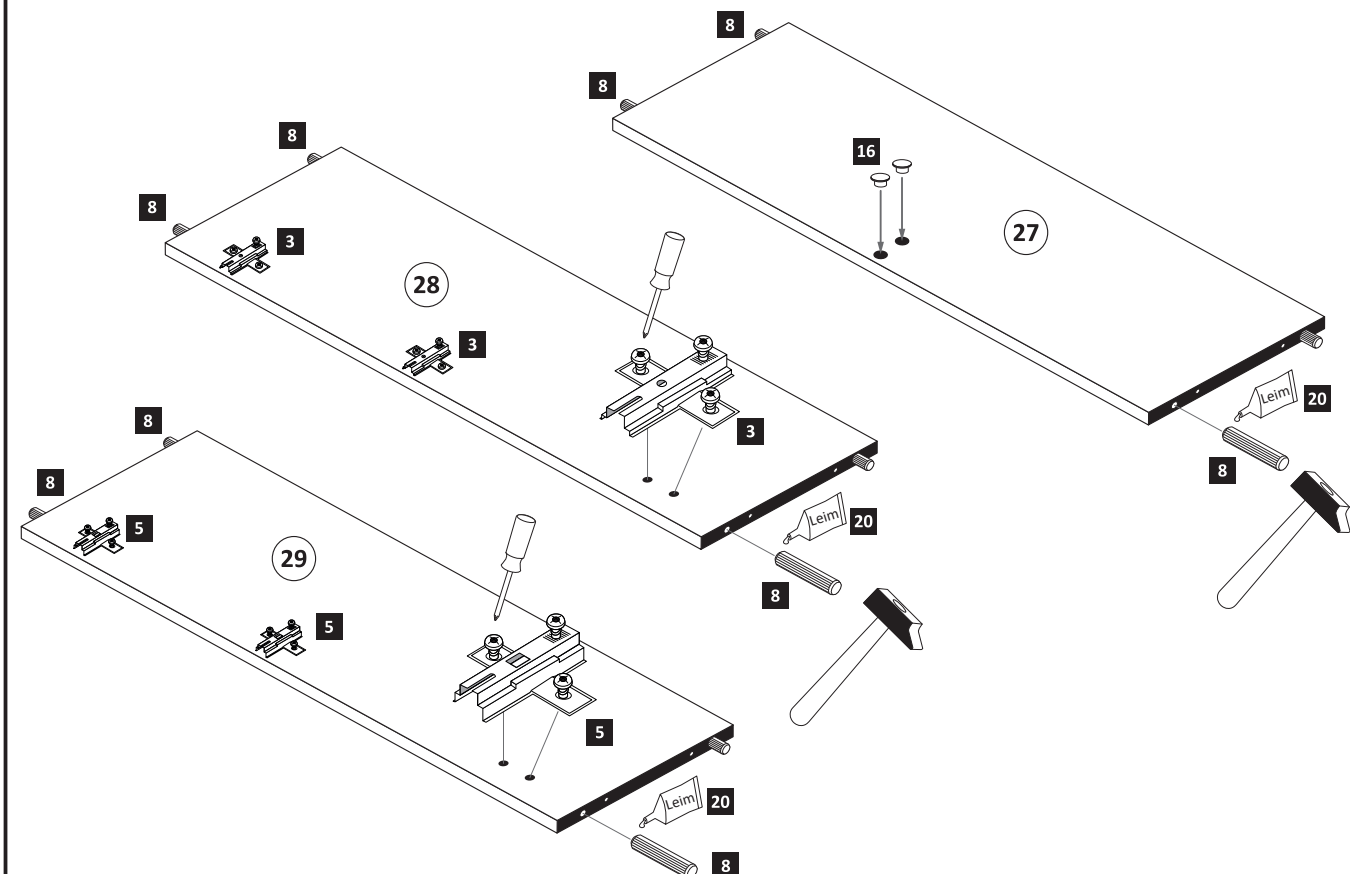
1

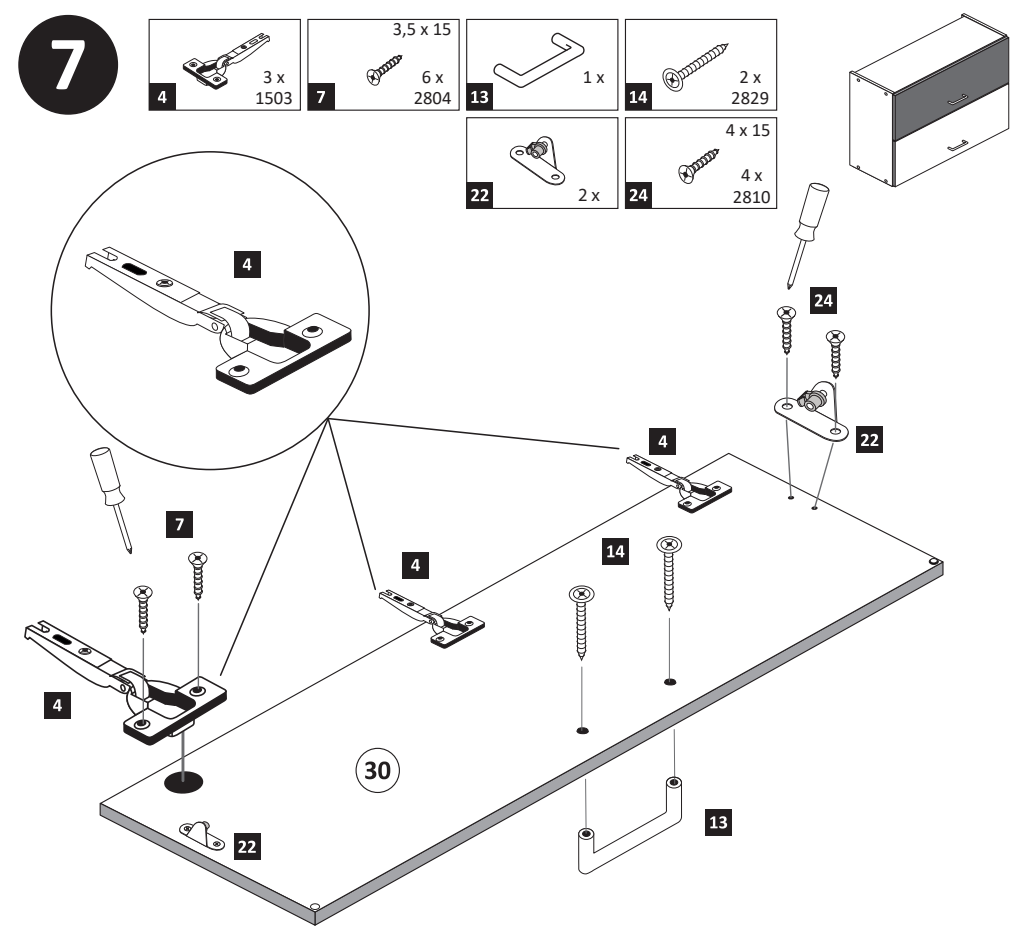
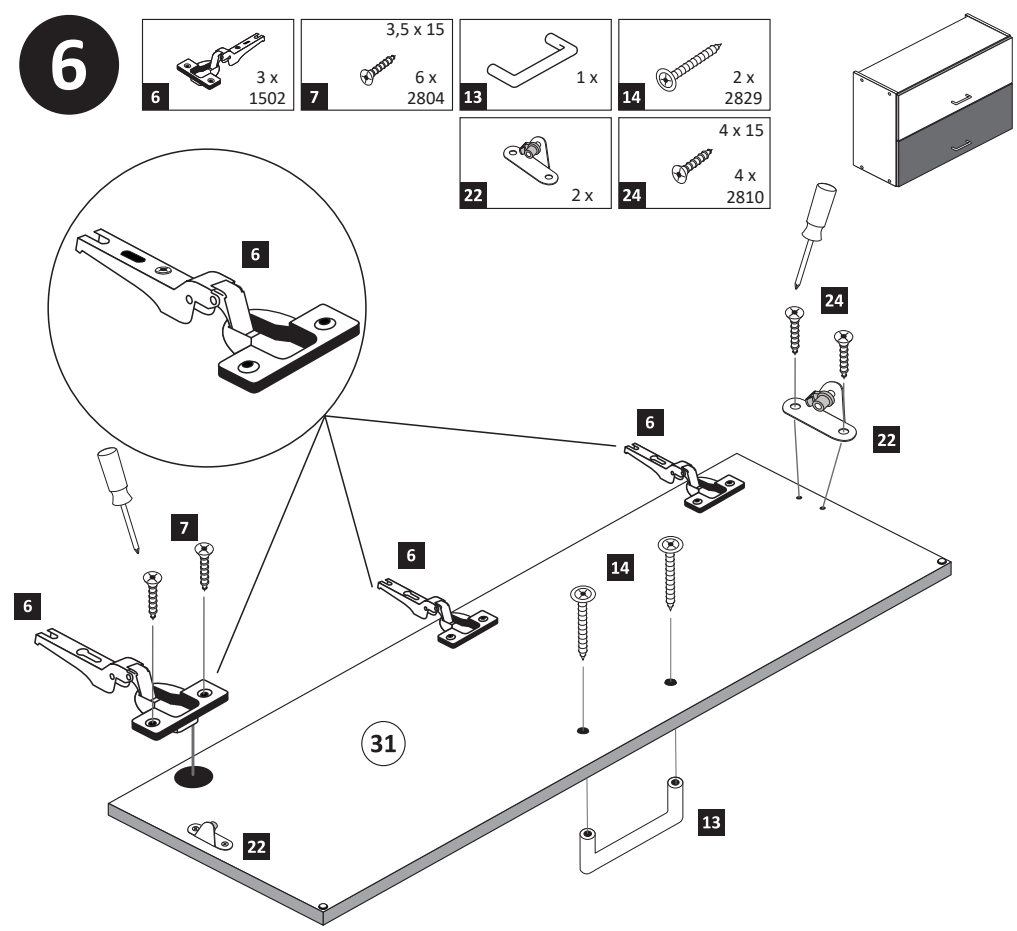
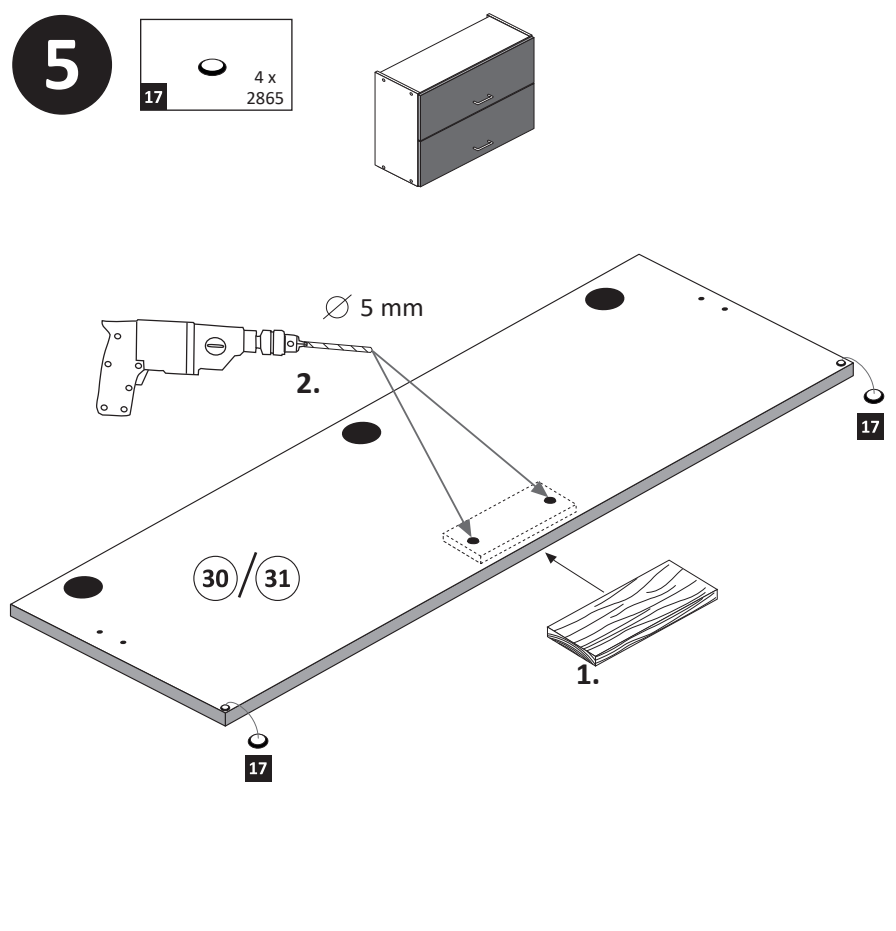
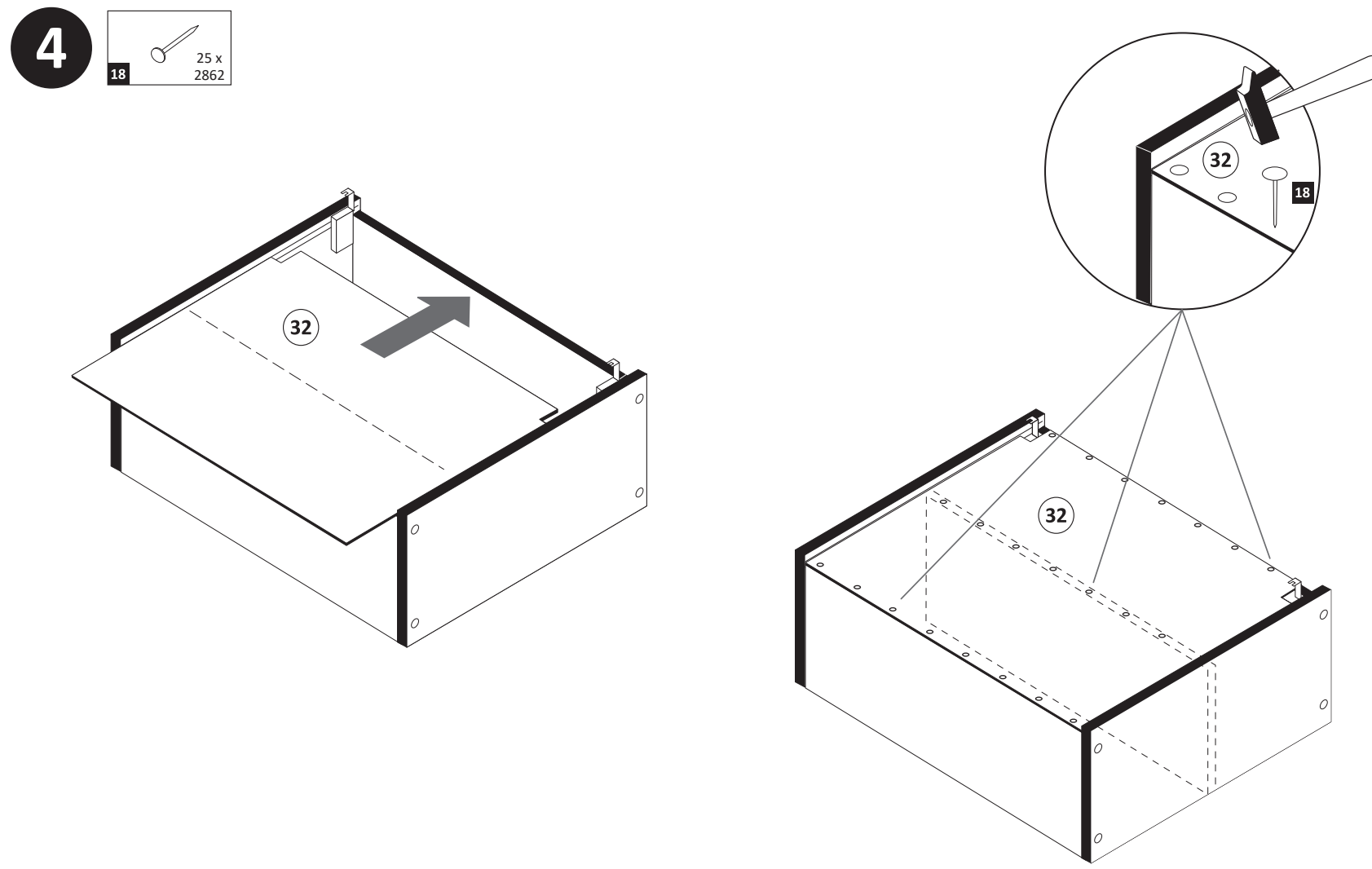
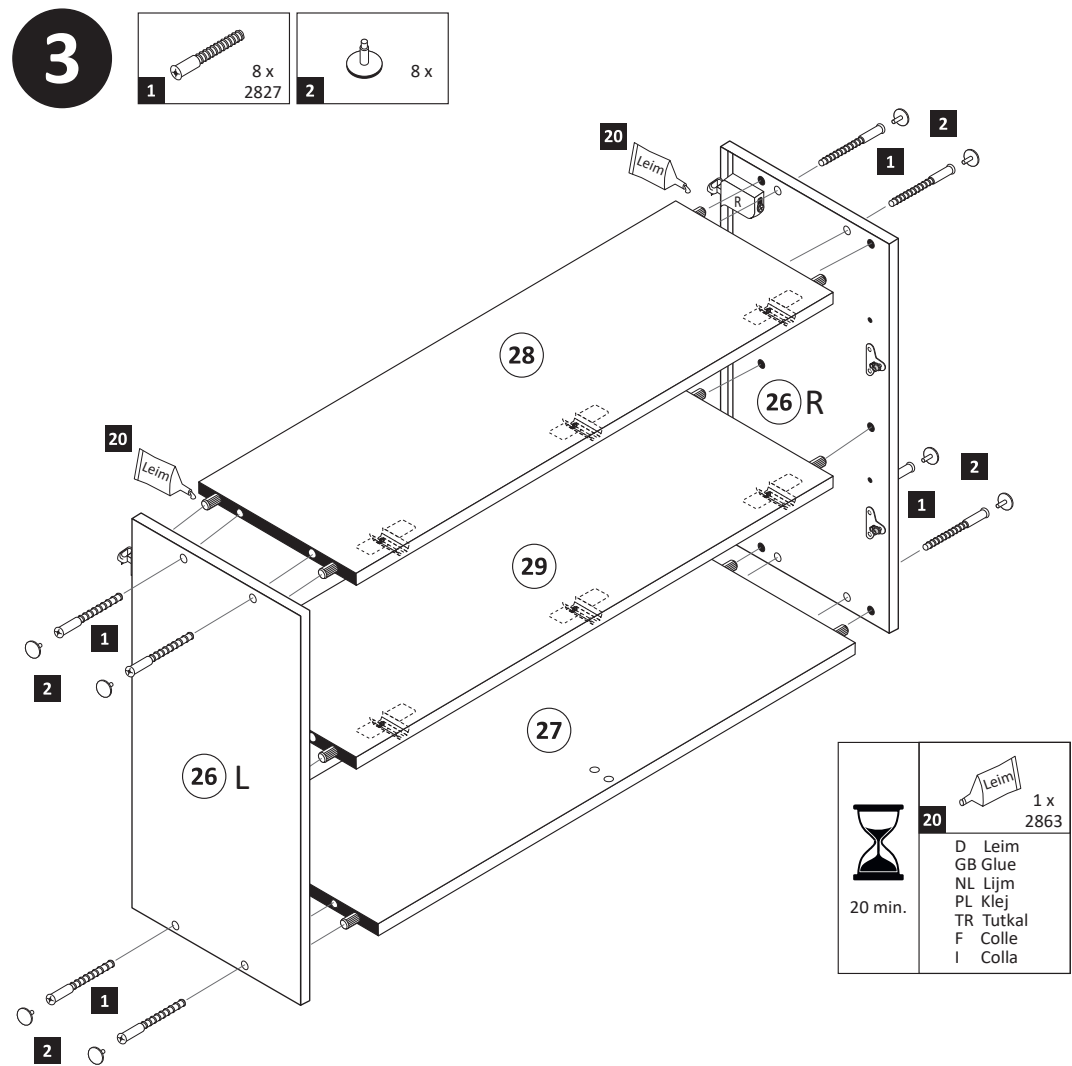
11 1 x 2881	12 1 x 2880	15 10mm 4 x 2885	23 4 x	24 4 x 15 8 x 2810
-------------------	-------------------	---------------------------	-----------	-----------------------------



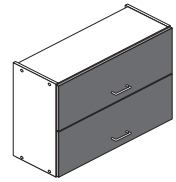
2

3 3 x 1611	5 3 x 1612	8 8 x 30 12 x 2861	16 8mm 2 x	20 1 x 2863
------------------	------------------	-----------------------------	------------------	-------------------

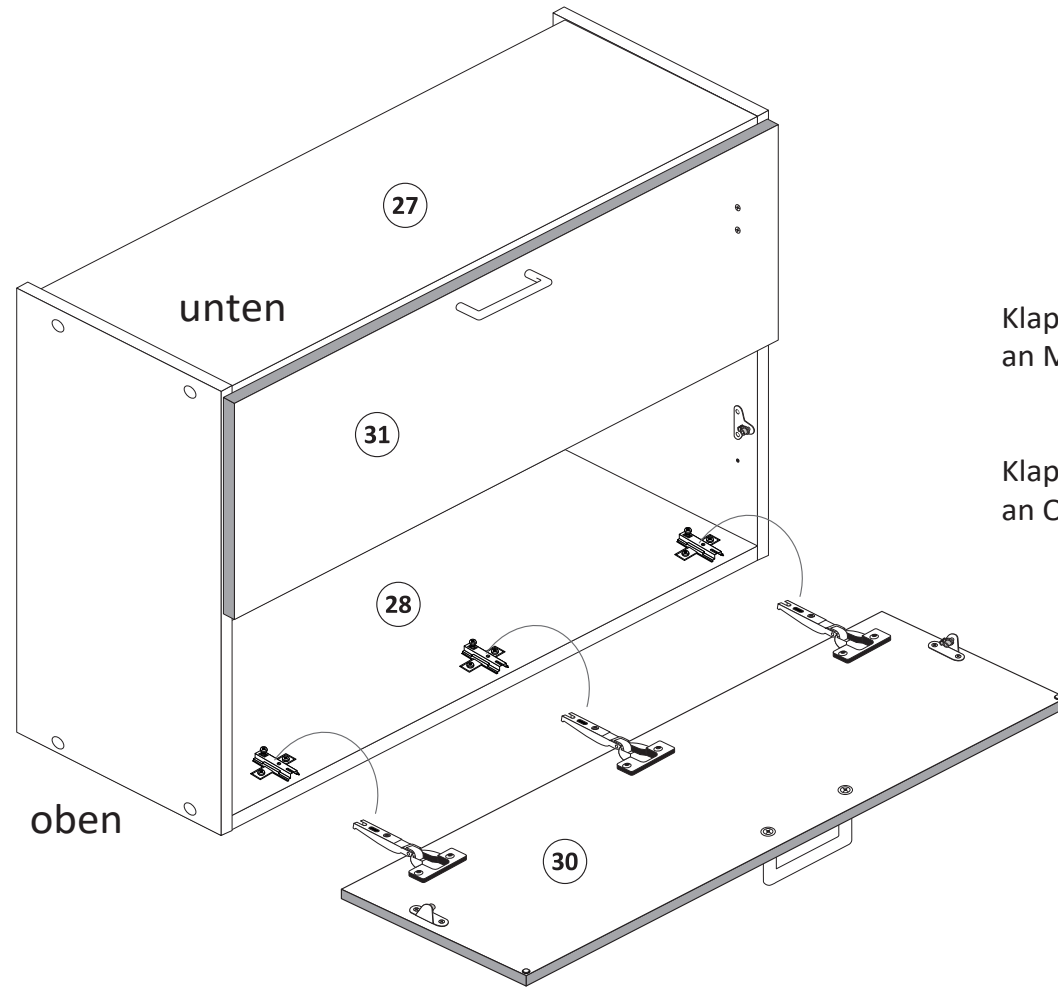




8



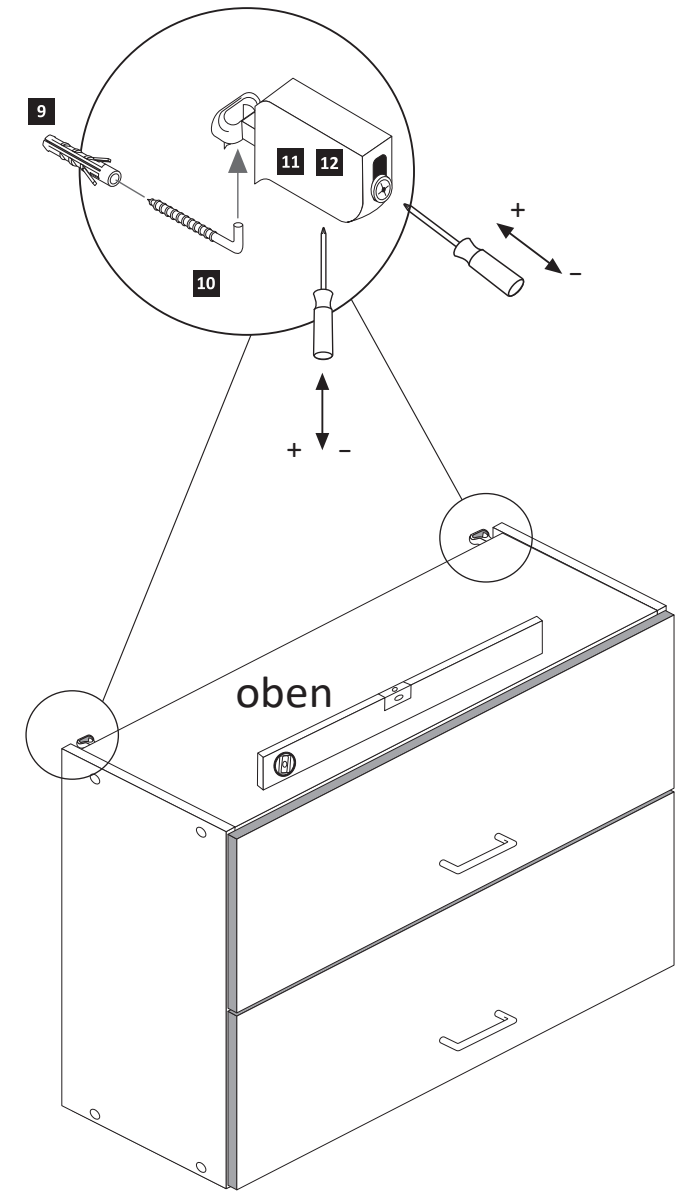
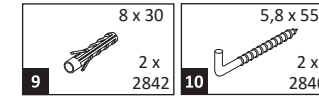
Achtung !
Für die Montageschritte **8** und **9** müssen Sie den Schrank auf den Kopf stellen.



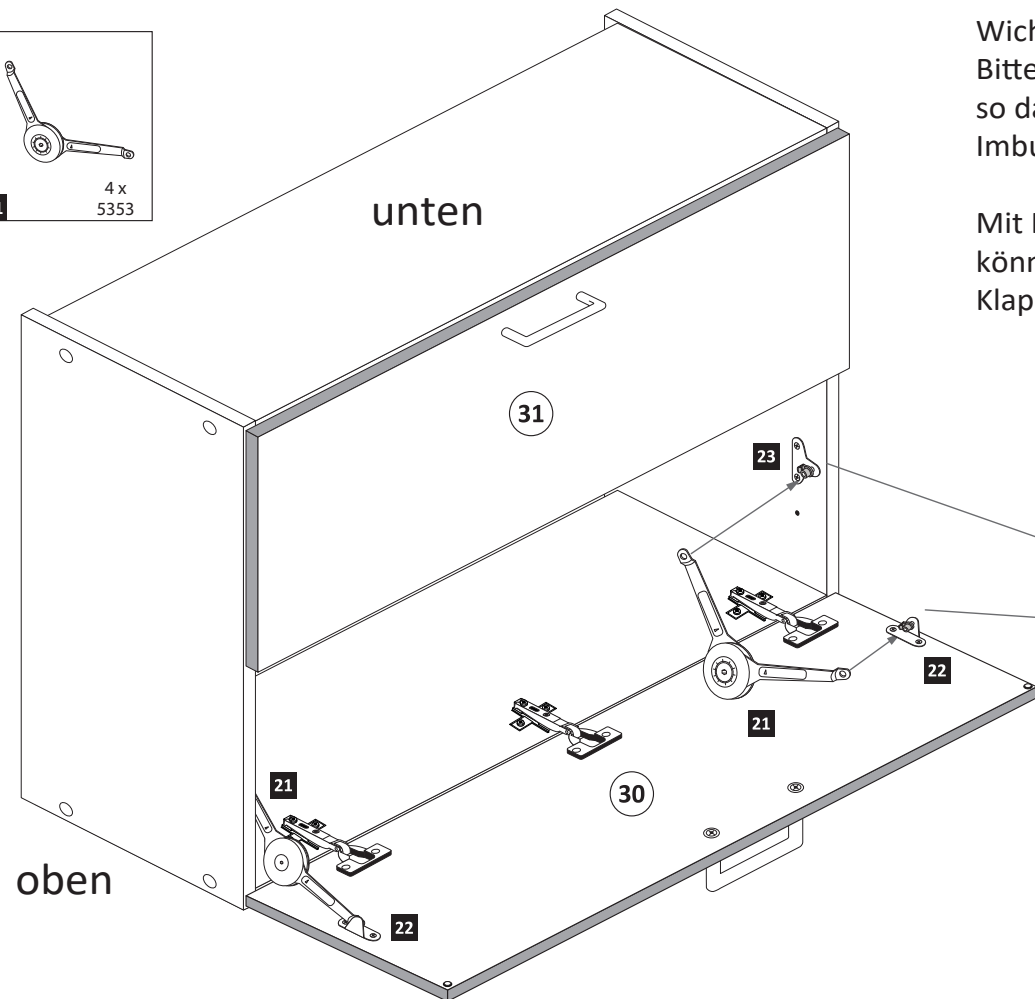
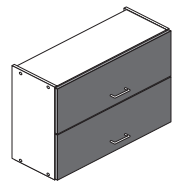
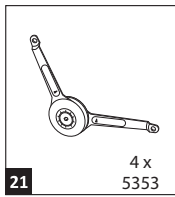
Klappe **31** mit Scharnieren **6** an Mittelboden **29** montieren !

Klappe **30** mit Scharnieren **4** an Oberboden **28** montieren !

10

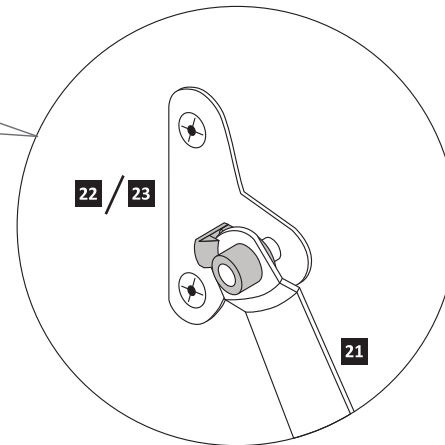
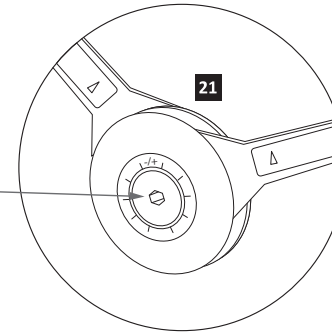


9

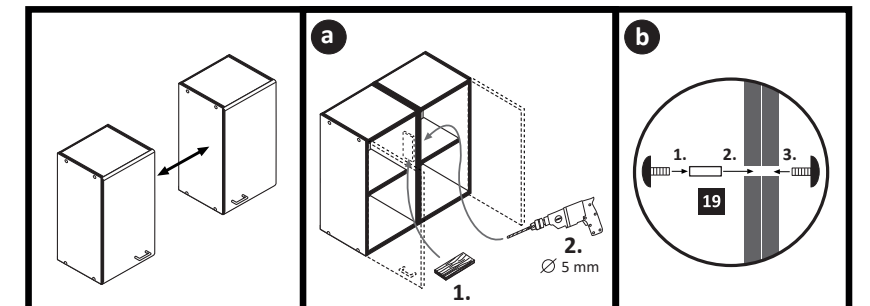
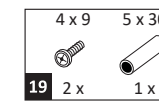


Wichtig!!
Bitte montieren Sie die Klappenhalter so dass die Aufnahme für den Imbusschlüssel zur Innenseite zeigt.

Mit Hilfe eines Imbusschlüssel können Sie den Widerstand der Klappenhalter regulieren.

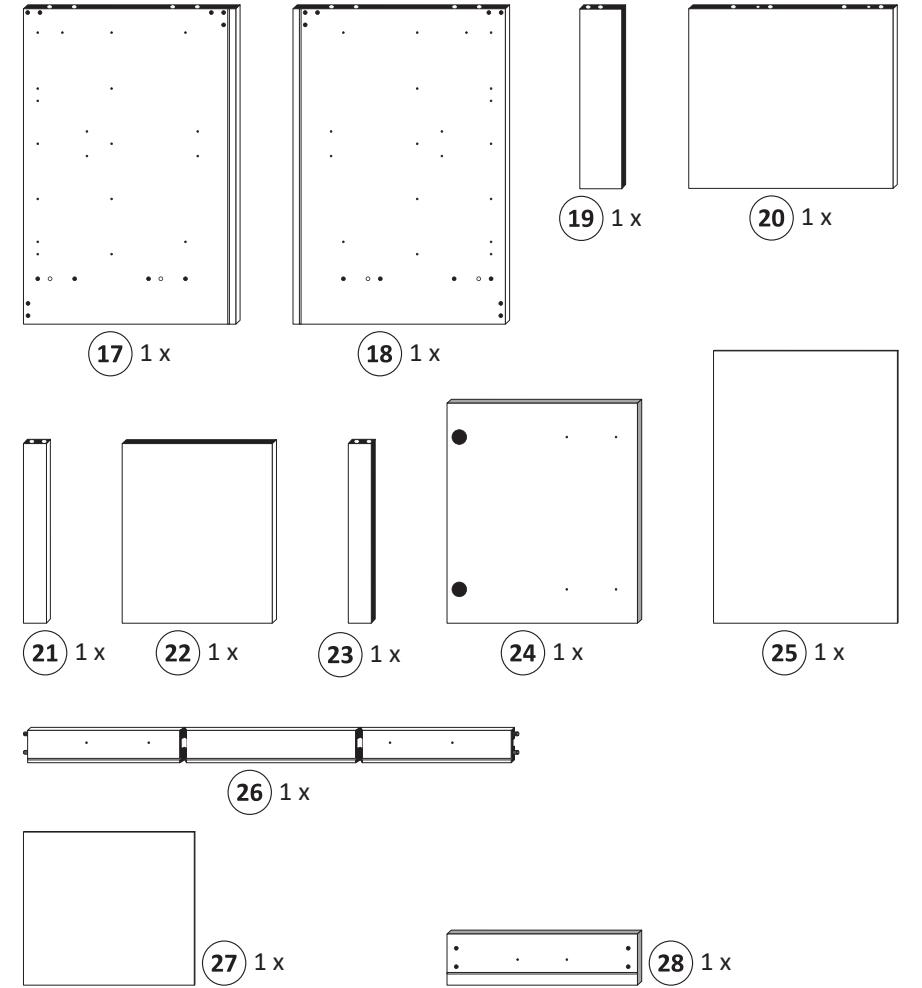


11

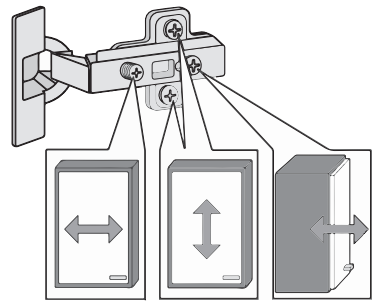
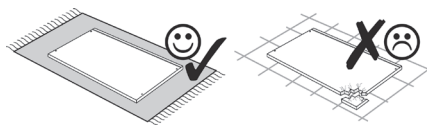
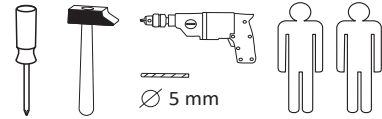




1 4 x 2827	2 4 x	3 2 x 1503	4 2 x 1611	5 4 x 2804
6 8 x 30 20 x 2861	7 6,3 x 11 4 x 2815	8 5/5 x 16 4 x 2821	9 5mm 2 x 2855	10 M4 x 9 2 x 2835
11 2 x	12 4 x	13 2 x 5265	14 4 x 9 5 x 30 2 x 1 x	15 10 x 2862
16 4 x 2865	29 1 x 2863	30 4 x 30 4 x 2830		



87112.510



Das beigegefügte Wandbefestigungsmaterial (Dübel und Schrauben) eignet sich nur für festes Mauerwerk (z.B.: Beton- oder Ziegelwände). Für andere Wandaufbauten sind eventuell Spezialdübel und andere Schrauben notwendig. Ziehen Sie gegebenenfalls eine Fachkraft zu Rate.

De begeleidende wandmontage hardware (pluggen en schroeven) is alleen geschikt voor massief metselwerk (bijvoorbeeld beton of bakstenen muren). Voor andere muur structuren zijn eventueel bijzondere ankerbouten en andere noodzakelijke. Draai indien nodig, een deskundige.

Приложенный материал для крепления к стене (дюбели и винты) пригоден только для жестких кладок (например, бетонные или кирпичные стены). Для других настенных конструкций необходимы смотря по обстоятельствам специальные дюбели и другие винты. При необходимости проконсультируйтесь у специалиста.

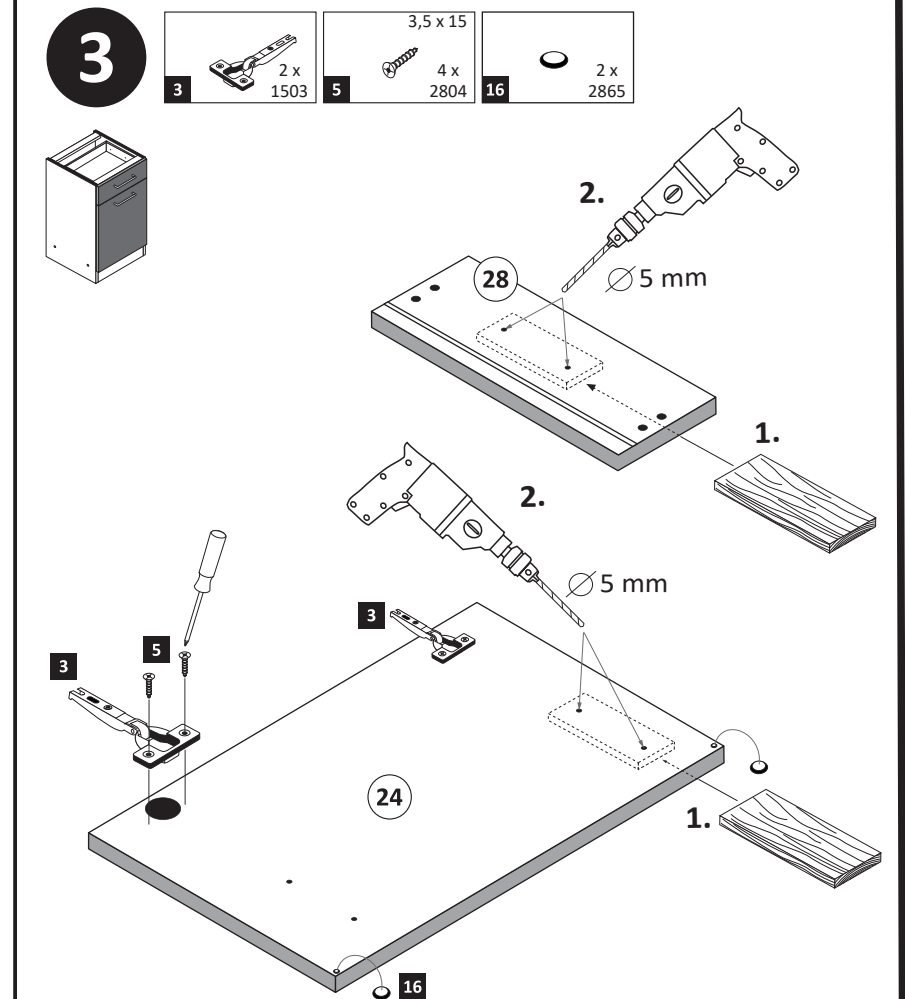
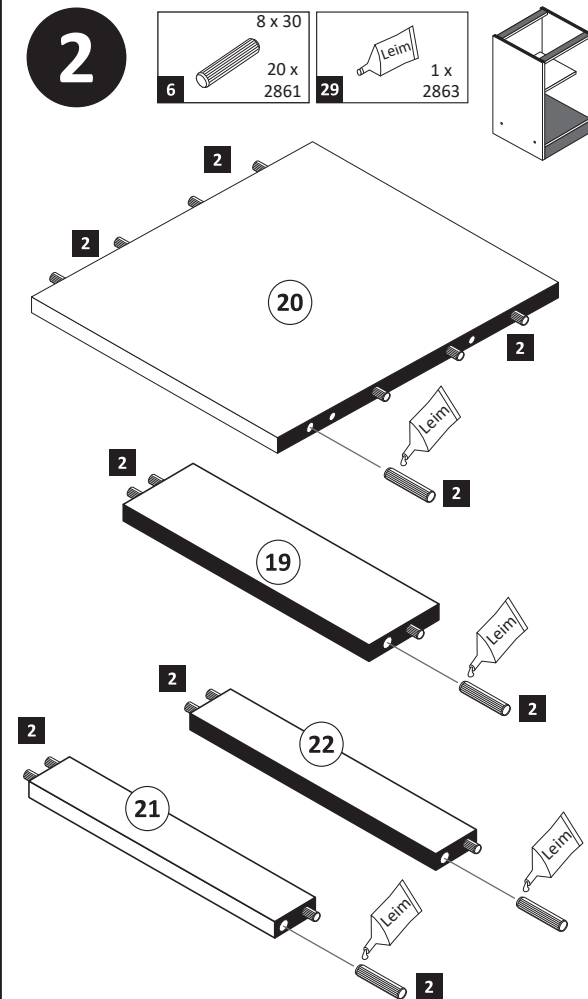
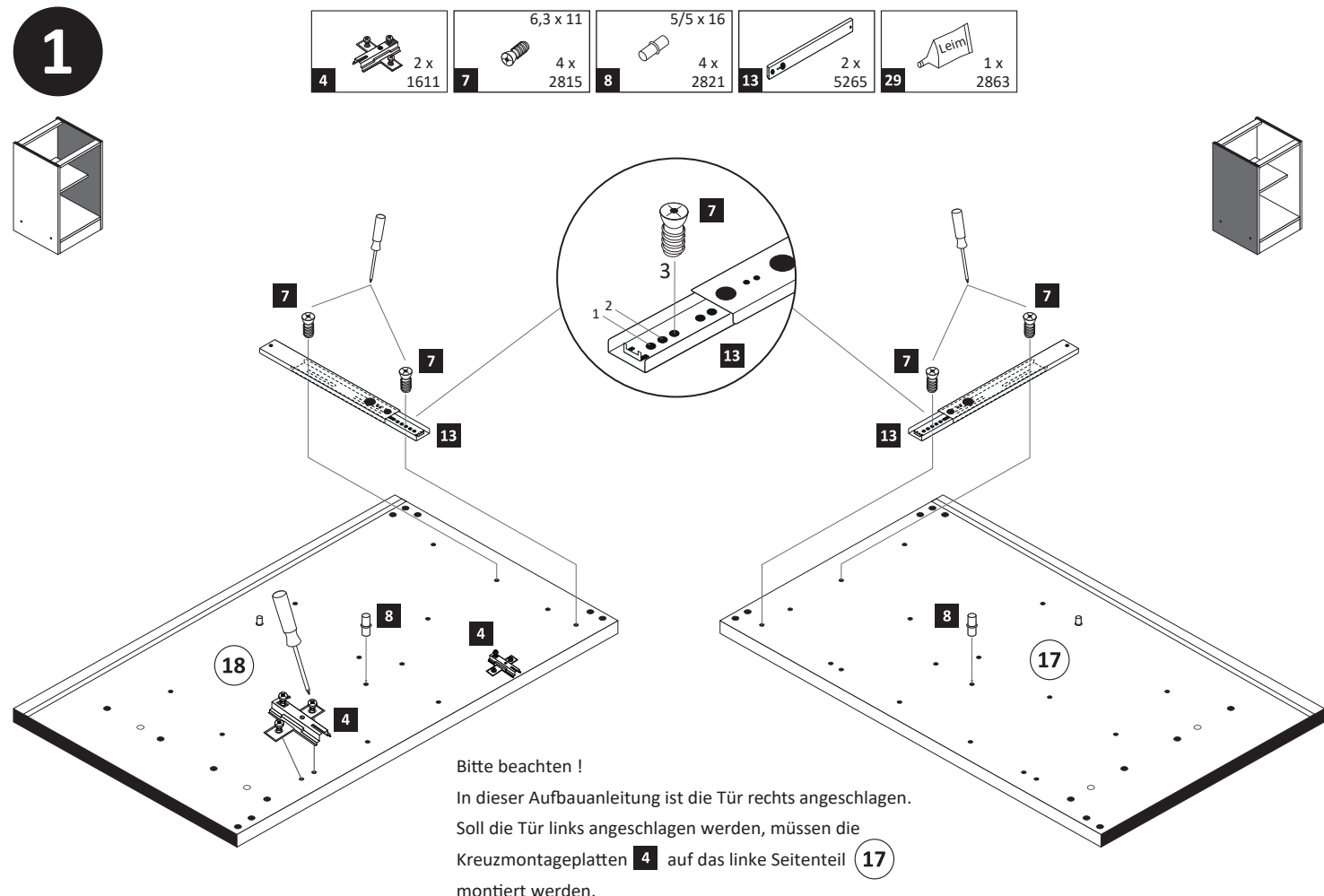
Le mur d'accompagnement matériel de montage (chevilles et les vis) ne convient que pour la maçonnerie solide (par exemple en béton ou des murs de briques). Pour les structures de mur d'autres sont peut-être spéciale boulons d'ancrage et d'autres nécessaires. Serrer le cas échéant, un expert.

Załączony materiał do mocowania do ściany (kolki rozprężne i wkręty) nadaje się tylko do ścian murowanych (np. z betonu lub cegieł). Do ścian wykonanych w innych technologiach konieczne być mogą specjalne kolki rozprężne i inne wkręty. W razie potrzeby skorzystaj z fachowej pomocy

Il muro di accompagnamento hardware di montaggio (tasselli e viti) è adatto solo per muratura piena (ad esempio calcestruzzo o muratura). Per le altre strutture murarie sono forse speciali bulloni di ancoraggio e necessari di altri. Serrare se necessario, un esperto.

The accompanying wall mounting hardware (anchors and screws) is suitable only for solid masonry (eg concrete or brick walls). For other wall structures are possibly special anchor bolts and other necessary. Tighten if necessary, an expert.

Ekteki duvara sabit montaj malzemeleri (dübel ve vidalar), sadece sağlam duvarlar için (örnek: beton veya tuğla) elverişlidir. Başka duvarlar için özel dübeller ve farklı vidalar gerekebilir. Gerektiğinde bir uzmana danışınız.



4

11	1 x
12	2 x
16	2 x 2865
29	1 x 2863

1.

2.

5

1	4 x 2827
2	4 x
29	1 x 2863

20 min.

D Leim
GB Glue
NL Lijm
PL Klej
TR Tutkal
F Colle
I Colla

6

15	10 x 2862
----	-----------

7

10	M4 x 9
	2 x 2835

8

9	5mm
	2 x 2855
11	1 x
12	4 x 27
	2 x 2829

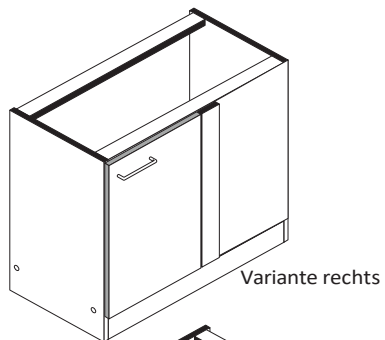
9

14	4 x 9
	2 x
	5 x 30
	1 x

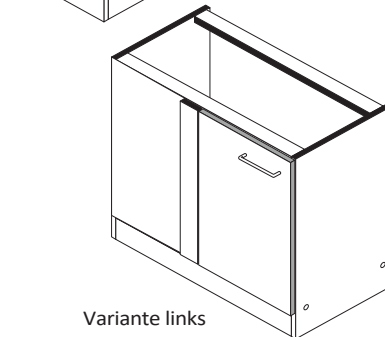
! Tipp !
Versiegeln Sie die Küche gegen eventuell eindringende Feuchtigkeit.
(Silikon nicht im Lieferumfang enthalten)



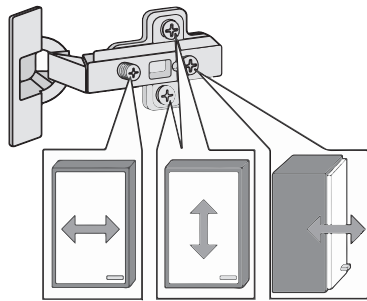
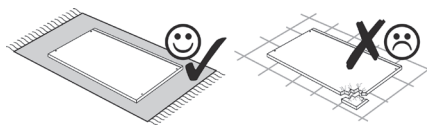
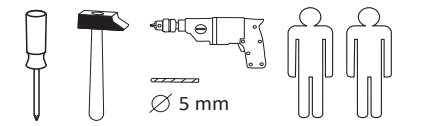
87170.515



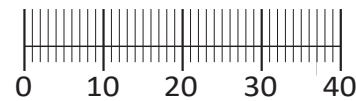
Variante rechts



Variante links



1 4 x 3,5 x 15 2804	2 4 x 2827	3 24 x 2861	4 4 x 2807	5 2 x 1611
6 2 x 4 x 9	7 2 x 1503	8 4 x 2821	9 1 x 5/5 x 16	10 2 x 8mm
11 2 x 5 x 30	12 25 x 2862	13 2 x 2855	14 2 x 2517	15 1 x 8mm
30 2 x 2865	31 1 x 2863			



Das beigefügte Wandbefestigungsmaterial (Dübel und Schrauben) eignet sich nur für festes Mauerwerk (z.B.: Beton- oder Ziegelwände). Für andere Wandaufbauten sind eventuell Spezialdübel und andere Schrauben notwendig. Ziehen Sie gegebenenfalls eine Fachkraft zu Rate.

De begeleidende wandmontage hardware (pluggen en schroeven) is alleen geschikt voor massief metselwerk (bijvoorbeeld beton of bakstenen muren). Voor andere muur structuren zijn eventueel bijzondere ankerbouten en andere noodzakelijke. Draai indien nodig, een deskundige.

Приложенный материал для крепления к стене (дюбели и винты) пригоден только для жестких кладок (например, бетонные или кирпичные стены). Для других настенных конструкций необходимы смотря по обстоятельствам специальные дюбели и другие винты. При необходимости проконсультируйтесь у специалиста.

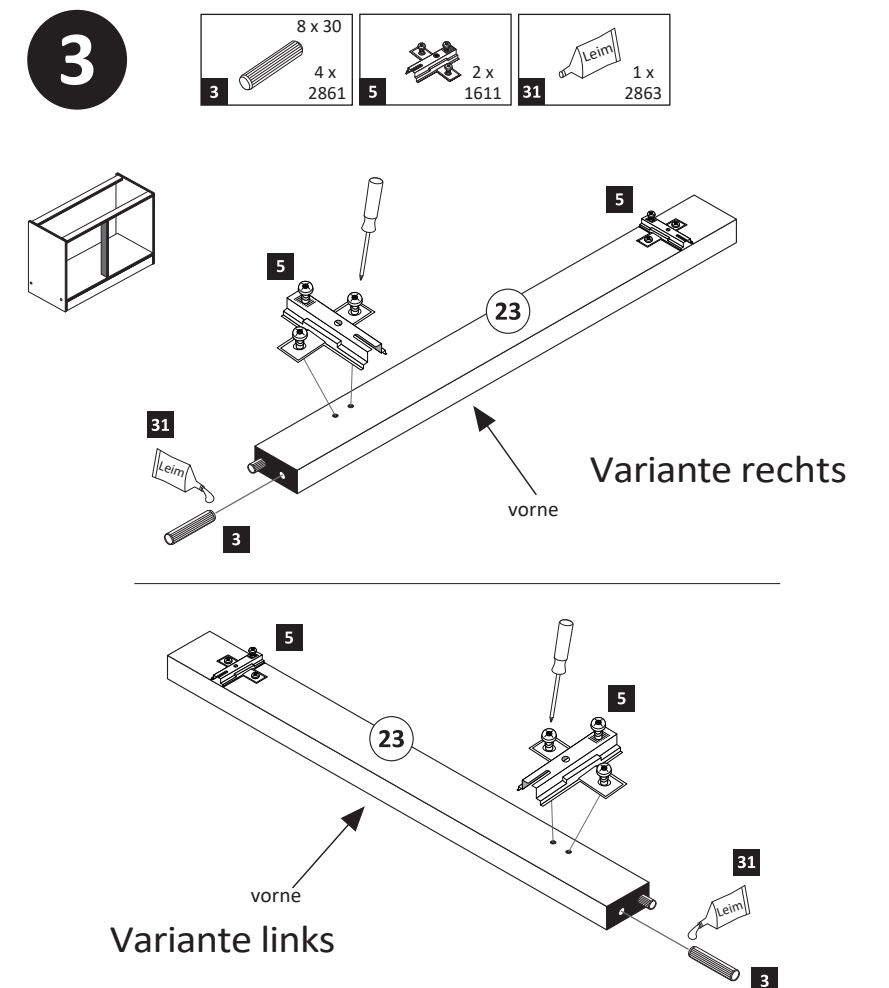
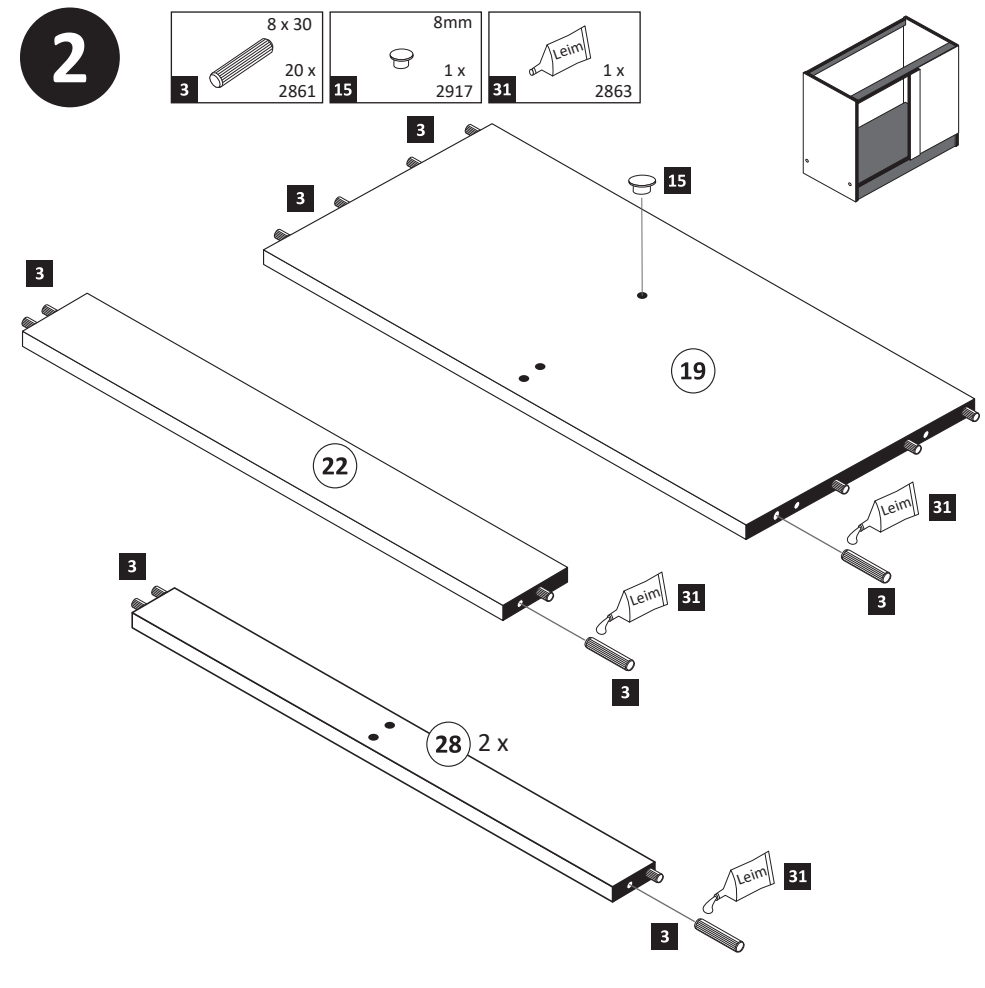
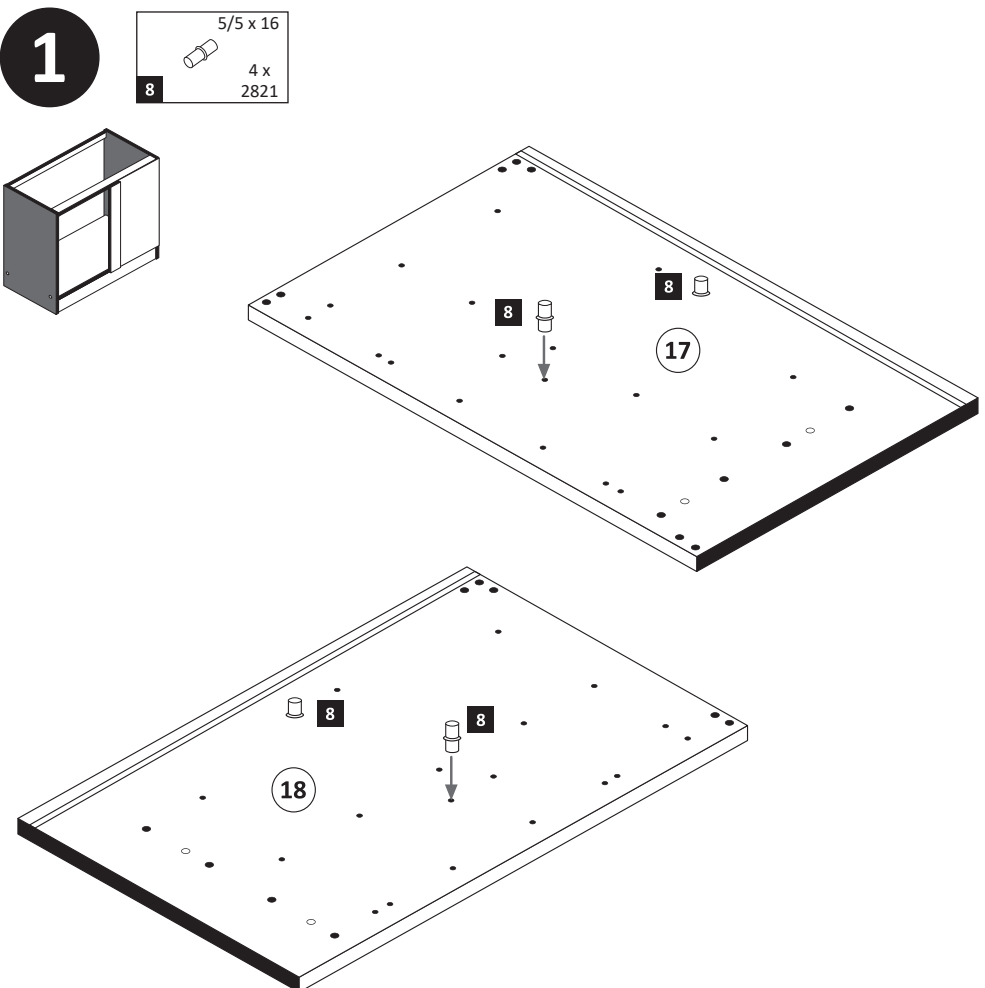
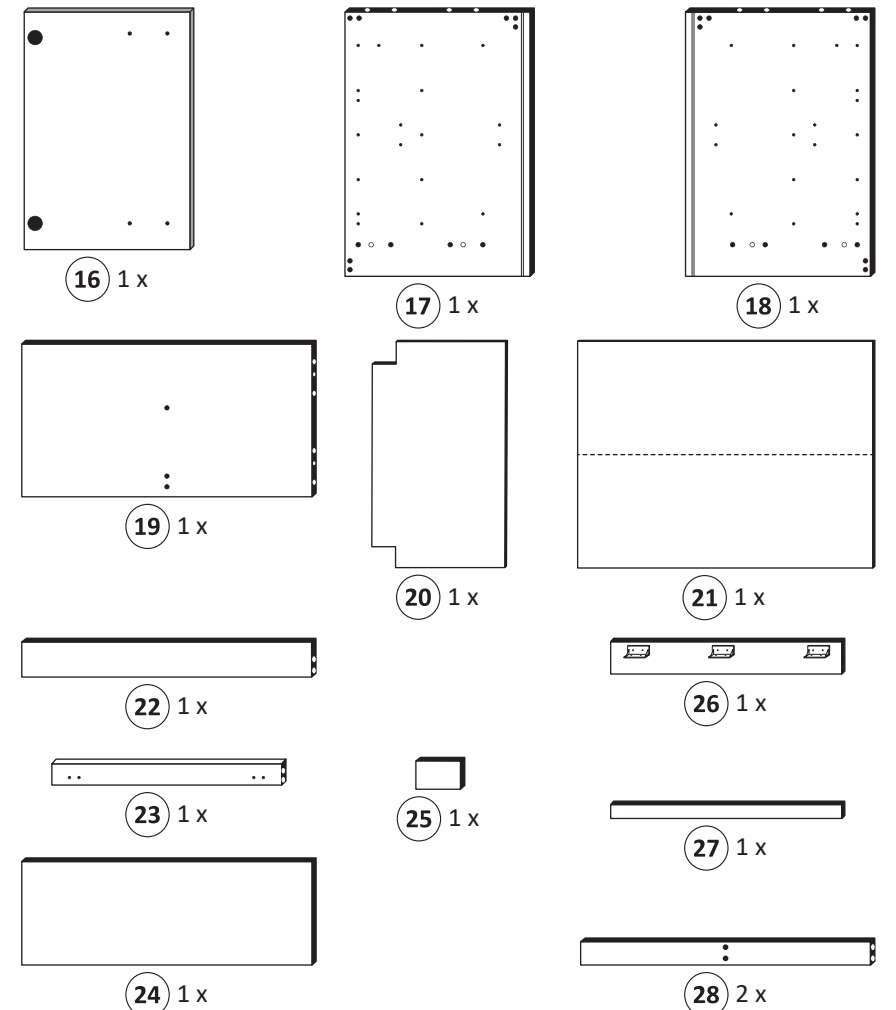
Le mur d'accompagnement matériel de montage (chevilles et les vis) ne convient que pour la maçonnerie solide (par exemple en béton ou des murs de briques). Pour les structures de mur d'autres sont peut-être spéciale boulons d'ancrage et d'autres nécessaires. Serrer le cas échéant, un expert.

Zalączony materiał do mocowania do ściany (kolki rozprężne i wkręty) nadaje się tylko do ścian murowanych (np. z betonu lub cegiel). Do ścian wykonanych w innych technologiach konieczne być mogą specjalne kolki rozprężne i inne wkręty. W razie potrzeby skorzystaj z fachowej pomocy

Il muro di accompagnamento hardware di montaggio (tasselli e viti) è e adatto solo per muratura piena (ad esempio calcestruzzo o muratura). Per le altre strutture murarie sono forse speciali bulloni di ancoraggio e necessari di altri. Serrare se necessario, un esperto.

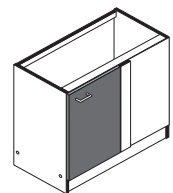
The accompanying wall mounting hardware (anchors and screws) is suitable only for solid masonry (eg concrete or brick walls). For other wall structures are possibly special anchor bolts and other necessary. Tighten if necessary, an expert.

Ekteki duvara sabit montaj malzemeleri (dübel ve vidalar), sadece sağlam duvarlar için (örnek: beton veya tuğla) elverişlidir. Başka duvarlar için özel dübeller ve farklı vidalar gerekebilir. Gerektiğinde bir uzmana danışınız.

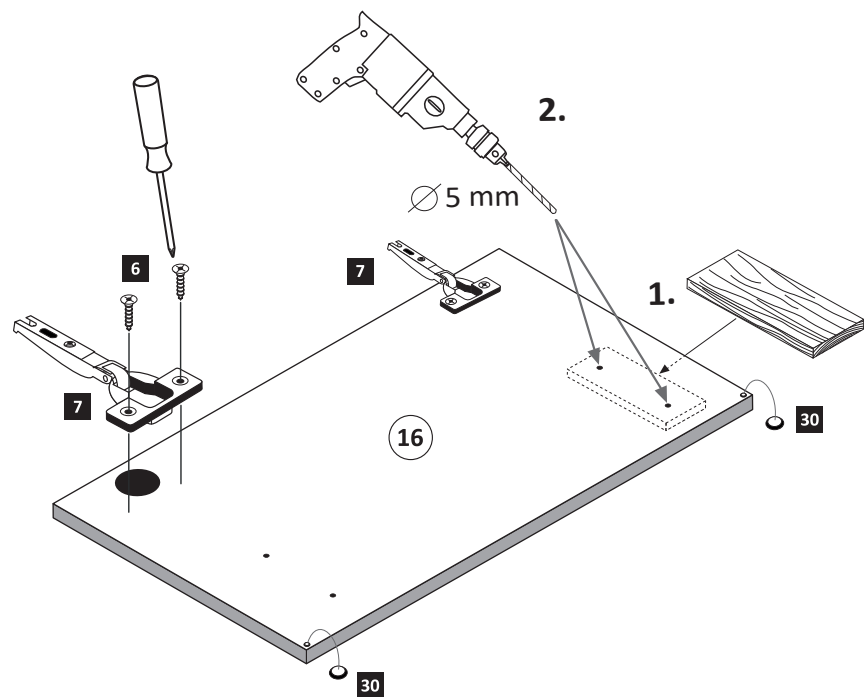


4

- 6 4 x 2804
- 7 2 x 1503
- 30 2 x 2865



ACHTUNG!
Montagebeispiel Variante rechts!
Soll die Variante links benötigt,
müssen die anderen Griffbohrungen
durchgebohrt werden.



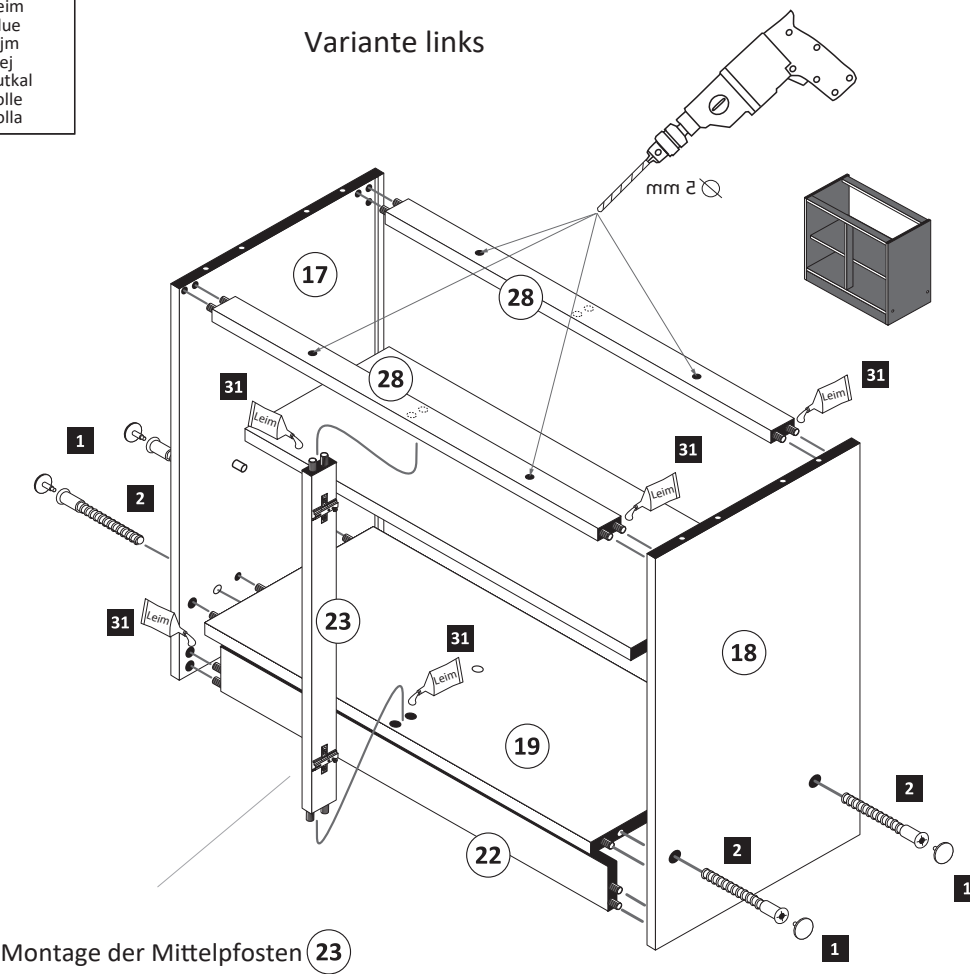
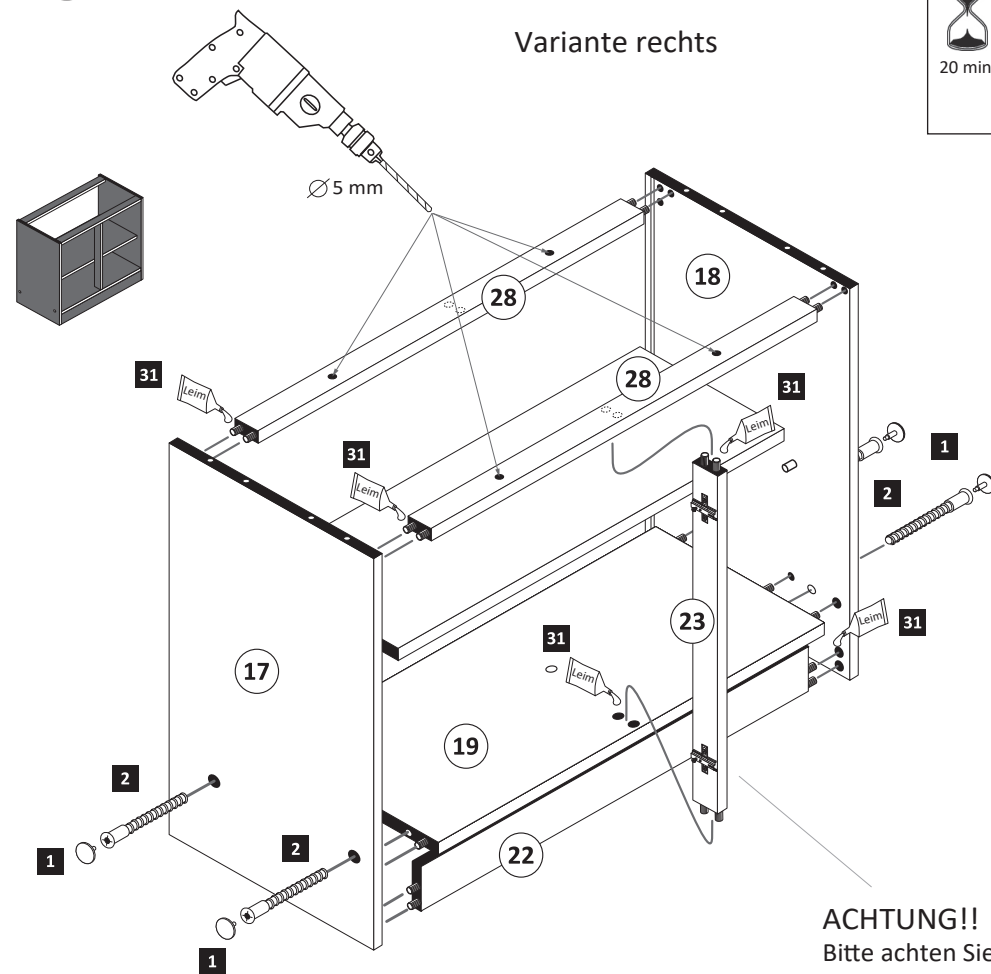
5

- 1 4 x
- 2 4 x 2827

Variante rechts

- 31 1 x 2863
- 20 min.
- D Leim
GB Glue
NL Lijm
PL Klej
TR Tutkal
F Colle
I Colla

Variante links



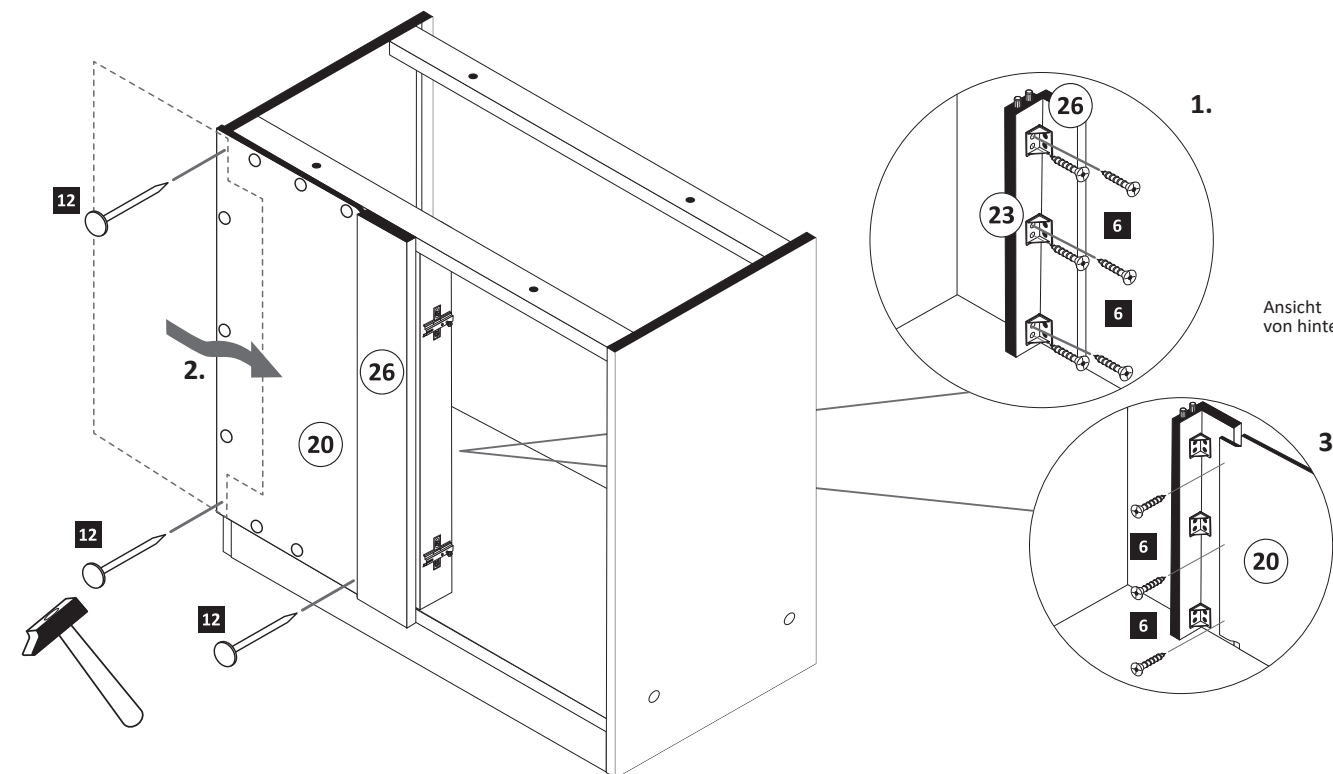
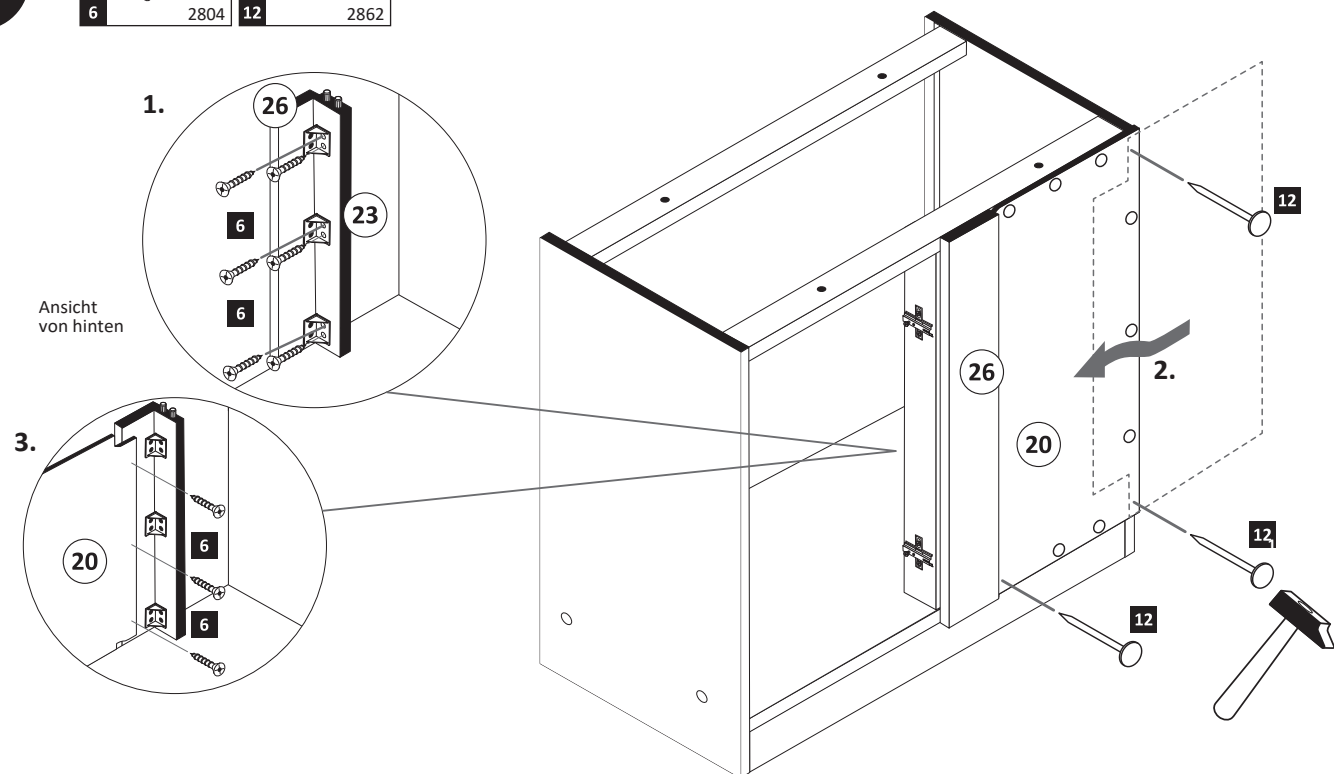
ACHTUNG!!
Bitte achten Sie bei der Montage der Mittelpfosten (23)
auf die Türmontage Variante.

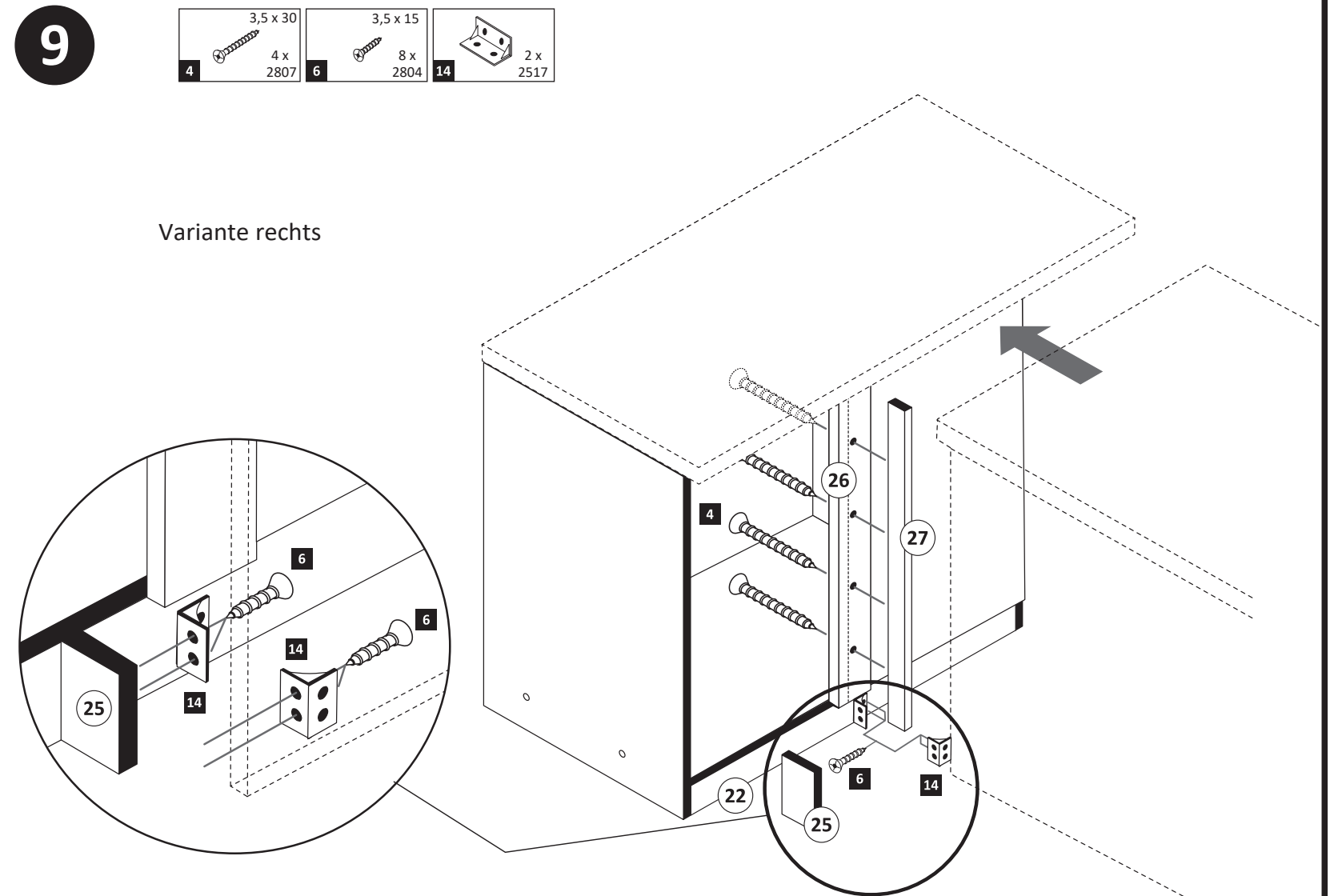
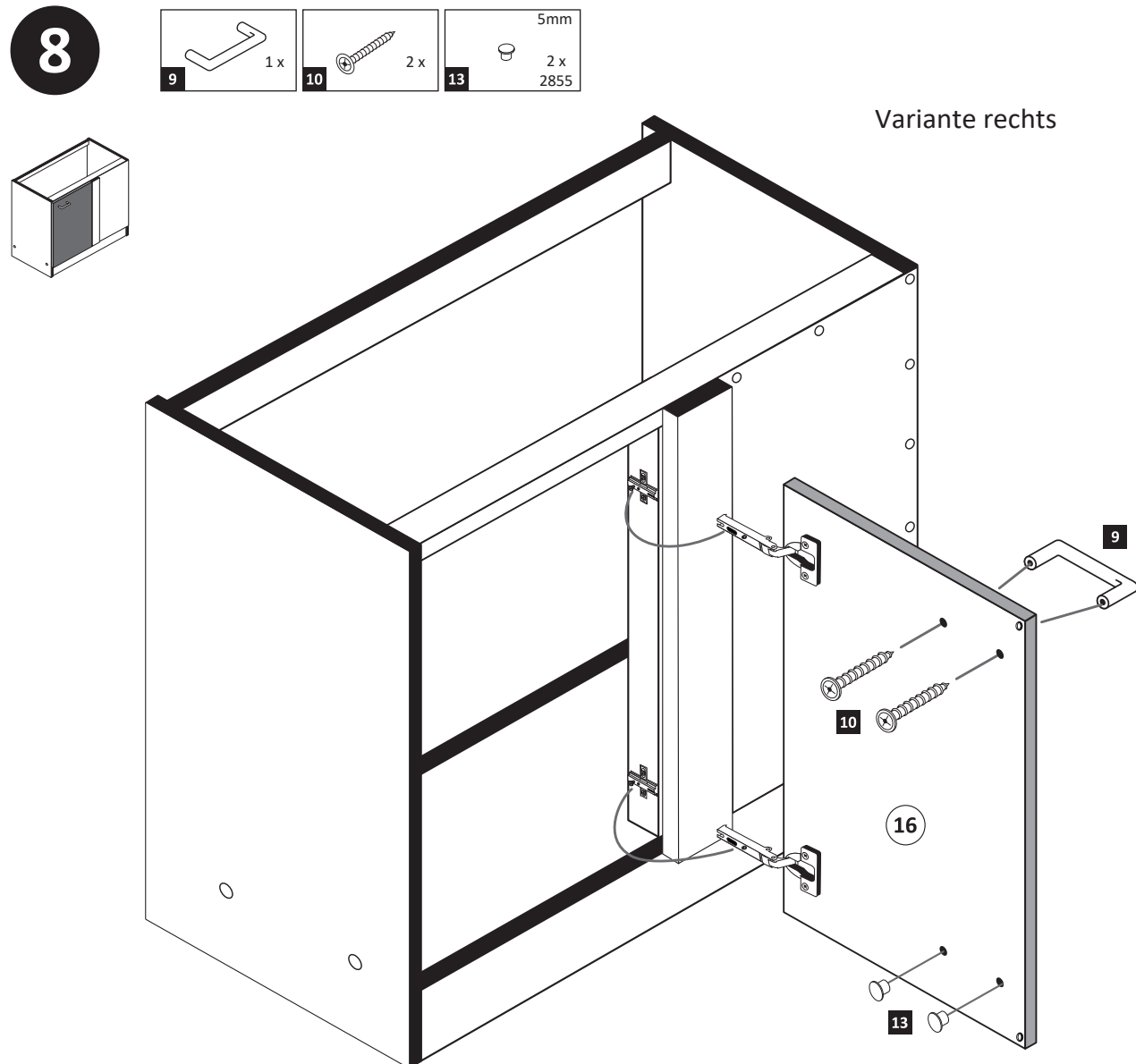
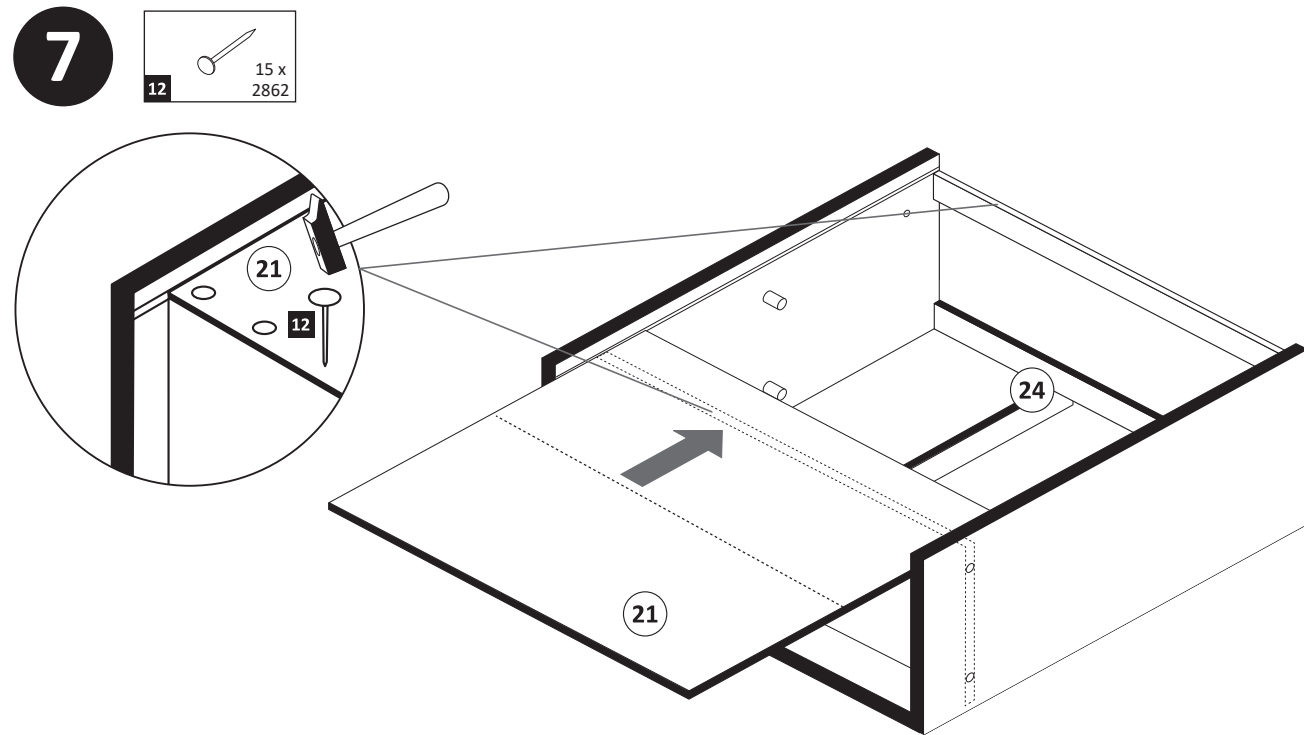
6

- 6 9 x 2804
- 12 10 x 2862

Variante rechts

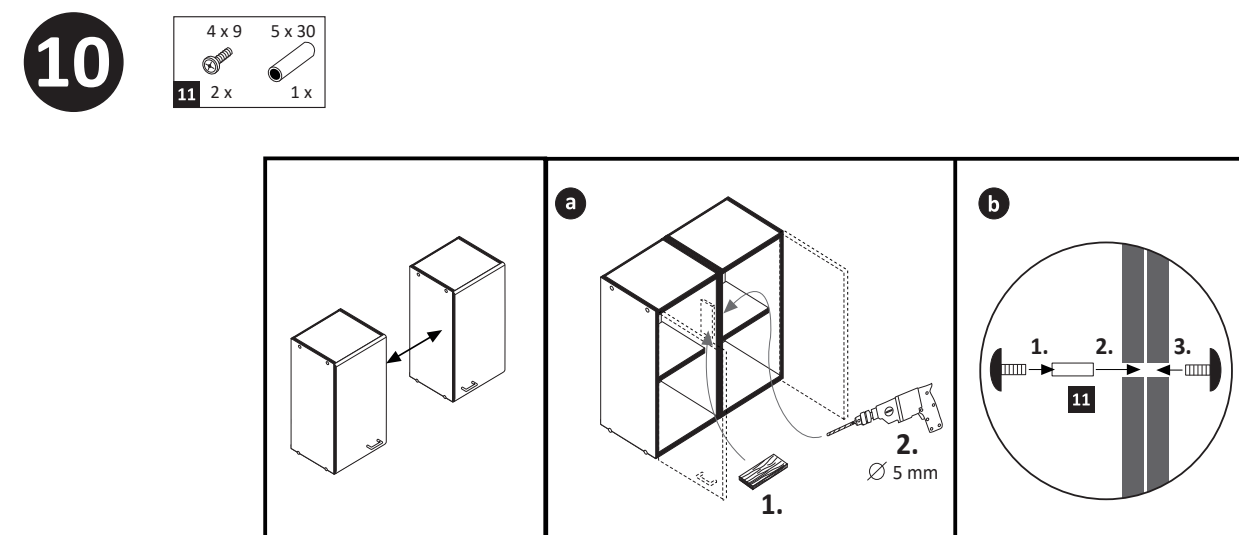
Variante links





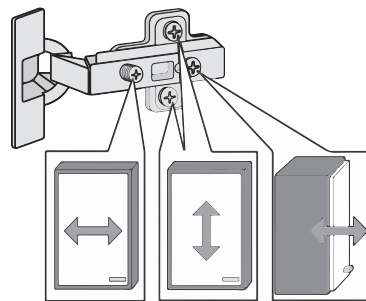
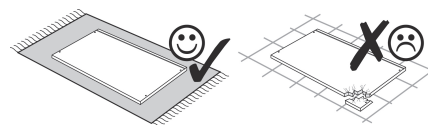
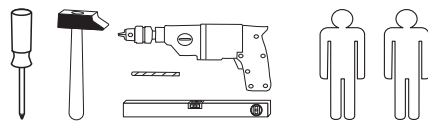
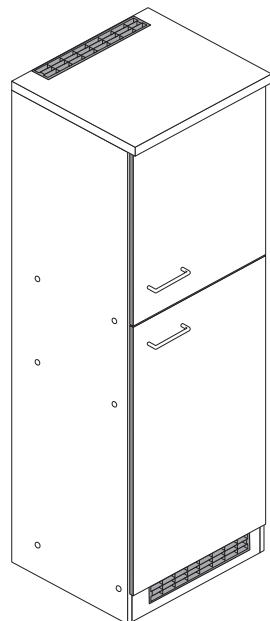
Eckschrankverbindung

1. Das Breitenmaß des Anschlußschrankes auf der Blende (26) anzeichnen.
2. Vier Löcher $\varnothing 3$ mm bohren und die Paßleiste (27) von innen mit den Schrauben (4) festschrauben.
3. Das Sockelpaßstück (25) mit den Winkeln (14) zwischen Sockelleiste (22) und Anschlußschrank wie abgebildet befestigen.

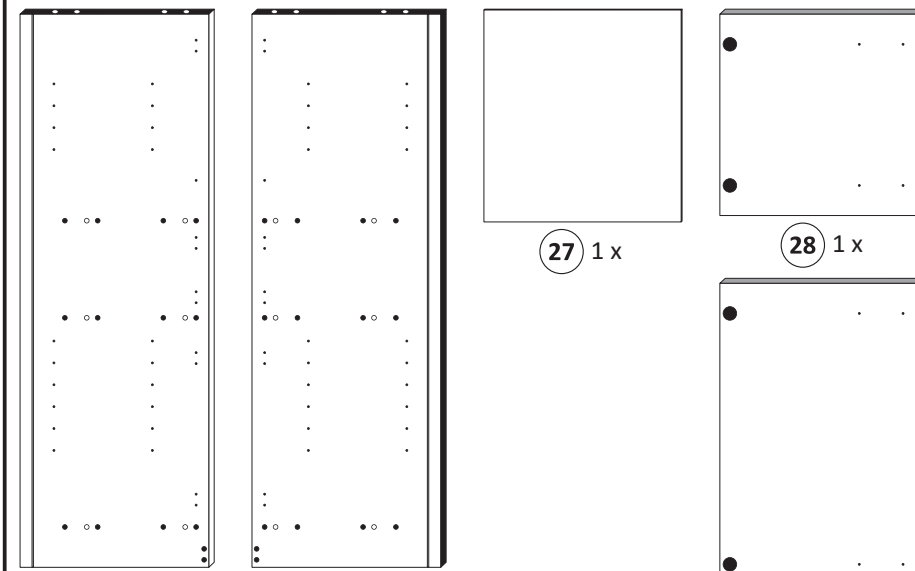
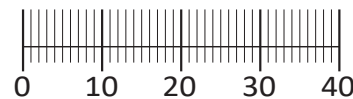




87256.530



1 8 x 2827 8 x	2 8 x 8 x	3 8 x 30 28 x 2861	4 4 x 9 5 x 30 2 x	5 4 x 1503
6 4 x 1611	7 3,5 x 15 9 x 2804	8 2 x	9 4 x	10 5mm 4 x 2855
11 4 x 2865	12 2 x 2532	13 25 x 2862	14 2 x 4940	15 1 x 2863
16 1 x 2845	17 4,5 x 15 1 x 2805	18 4 x 45 1 x 2814	19 6 x 34 1 x 2844	20 5/5 x 16 4 x 2821
21 8mm 4 x	22 2 x 2533			



25 1 x

26 1 x

27 1 x

28 1 x

29 1 x

Das beigefügte Wandbefestigungsmaterial (Dübel und Schrauben) eignet sich nur für festes Mauerwerk (z.B.: Beton- oder Ziegelwände). Für andere Wandaufbauten sind eventuell Spezialdübel und andere Schrauben notwendig. Ziehen Sie gegebenenfalls eine Fachkraft zu Rate.

De begeleidende wandmontage hardware (pluggen en schroeven) is alleen geschikt voor massief metselwerk (bijvoorbeeld beton of bakstenen muren). Voor andere muur structuren zijn eventueel bijzondere ankerbouten en andere noodzakelijke. Draai indien nodig, een deskundige.

Приложенный материал для крепления к стене (дюбели и винты) пригоден только для жестких кладок (например, бетонные или кирпичные стены). Для других настенных конструкций необходимы смотря по обстоятельствам специальные дюбели и другие винты. При необходимости проконсультируйтесь у специалиста.

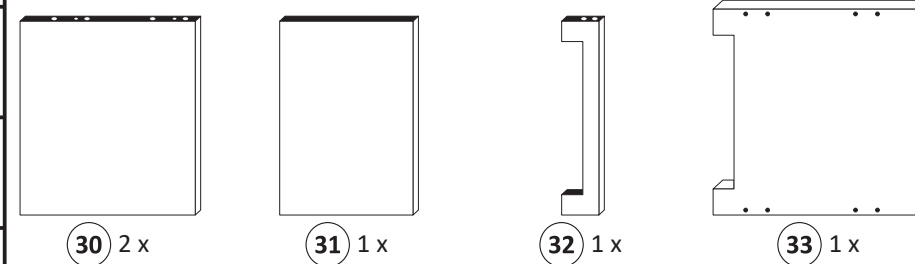
Le mur d'accompagnement matériel de montage (chevilles et les vis) n'est adapté que pour la maçonnerie solide (par exemple en béton ou des murs de briques). Pour les structures de mur d'autres sont peut-être spéciale boulons d'ancrage et d'autres nécessaires. Serrer le cas échéant, un expert.

Załączony materiał do mocowania do ściany (kolki rozprężne i wkręty) nadaje się tylko do ścian murowanych (np. z betonu lub cegieł). Do ścian wykonanych w innych technologiach konieczne być mogą specjalne kolki rozprężne i inne wkręty. W razie potrzeby skorzystaj z fachowej pomocy

Il muro di accompagnamento hardware di montaggio (tasselli e viti) è adatto solo per muratura piena (ad esempio calcestruzzo o muratura). Per le altre strutture murarie sono forse speciali bulloni di ancoraggio e necessari di altri. Serrare se necessario, un esperto.

The accompanying wall mounting hardware (anchors and screws) is suitable only for solid masonry (eg concrete or brick walls). For other wall structures are possibly special anchor bolts and other necessary. Tighten if necessary, an expert.

Ekteki duvara sabit montaj malzemeleri (dübel ve vidalar), sadece sağlam duvarlar için (örnek: beton veya tuğla) elverişlidir. Başka duvarlar için özel dübeller ve farklı vidalar gerekebilir. Gerekliğinde bir uzmana danışınız.



30 2 x

31 1 x

32 1 x

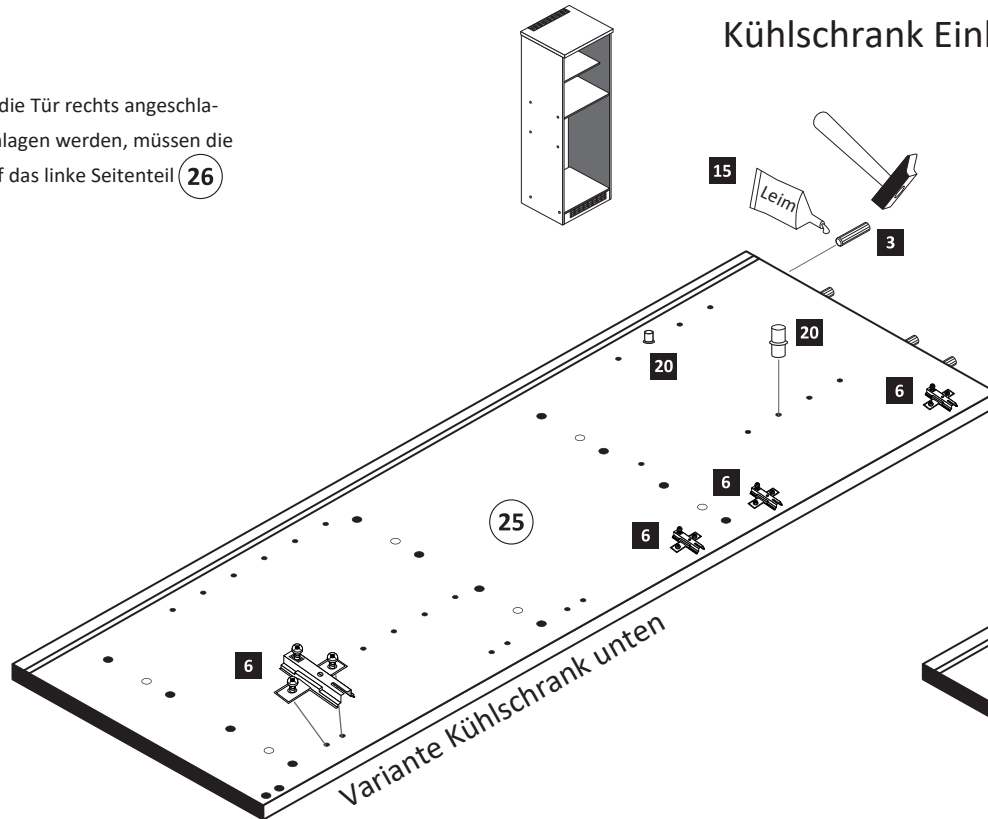
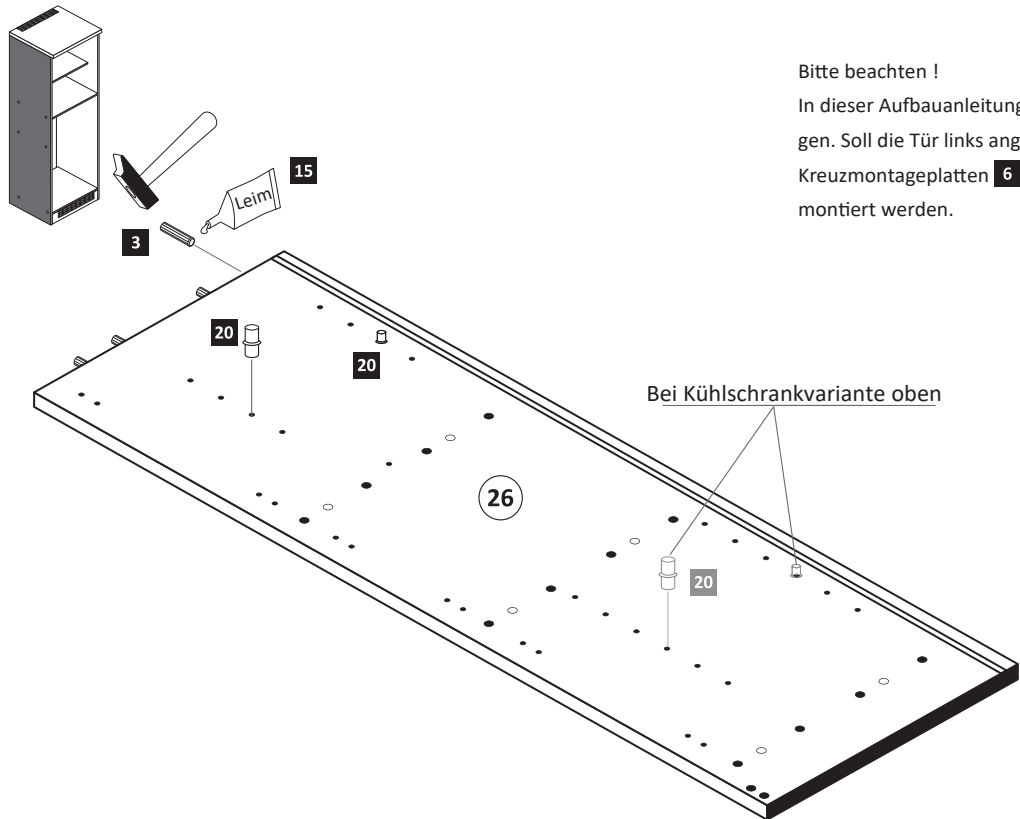
33 1 x

1

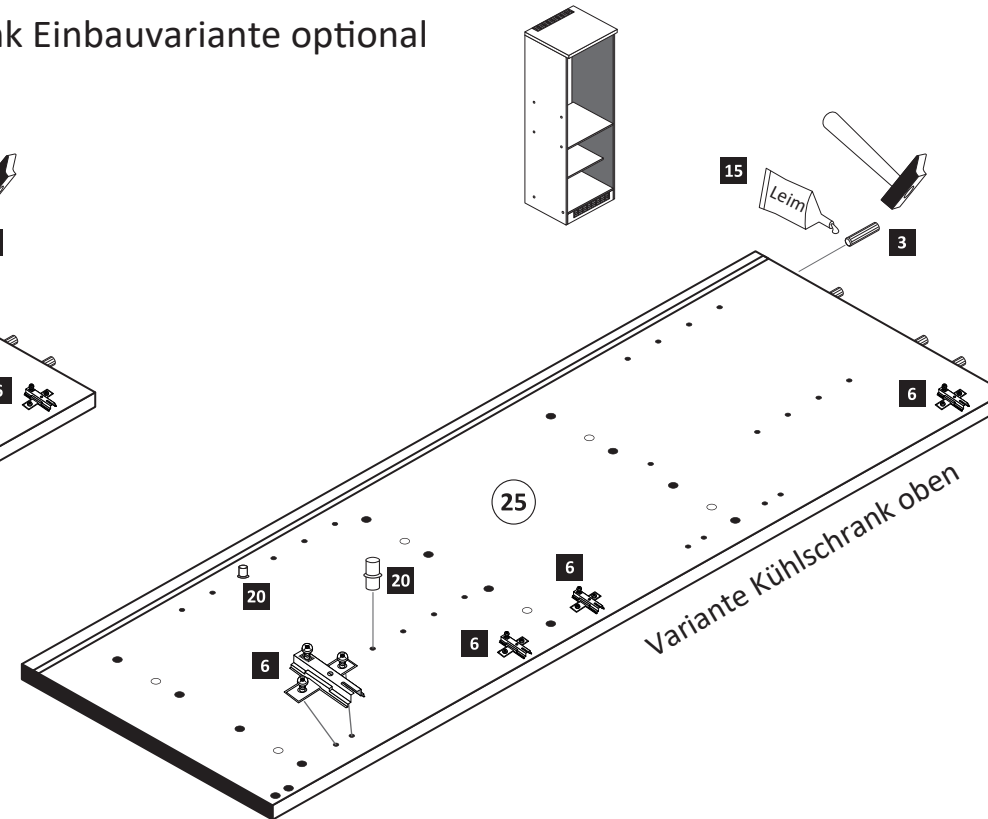
3 8 x 30 8 x 2861	6 4 x 1611	15 1 x 2863	20 5/5 x 16 4 x 2821
-----------------------------------	-------------------------	--------------------------	--------------------------------------

Bitte beachten !

In dieser Aufbauanleitung ist die Tür rechts angeschlagen. Soll die Tür links angeschlagen werden, müssen die Kreuzmontageplatten **6** auf das linke Seitenteil **26** montiert werden.

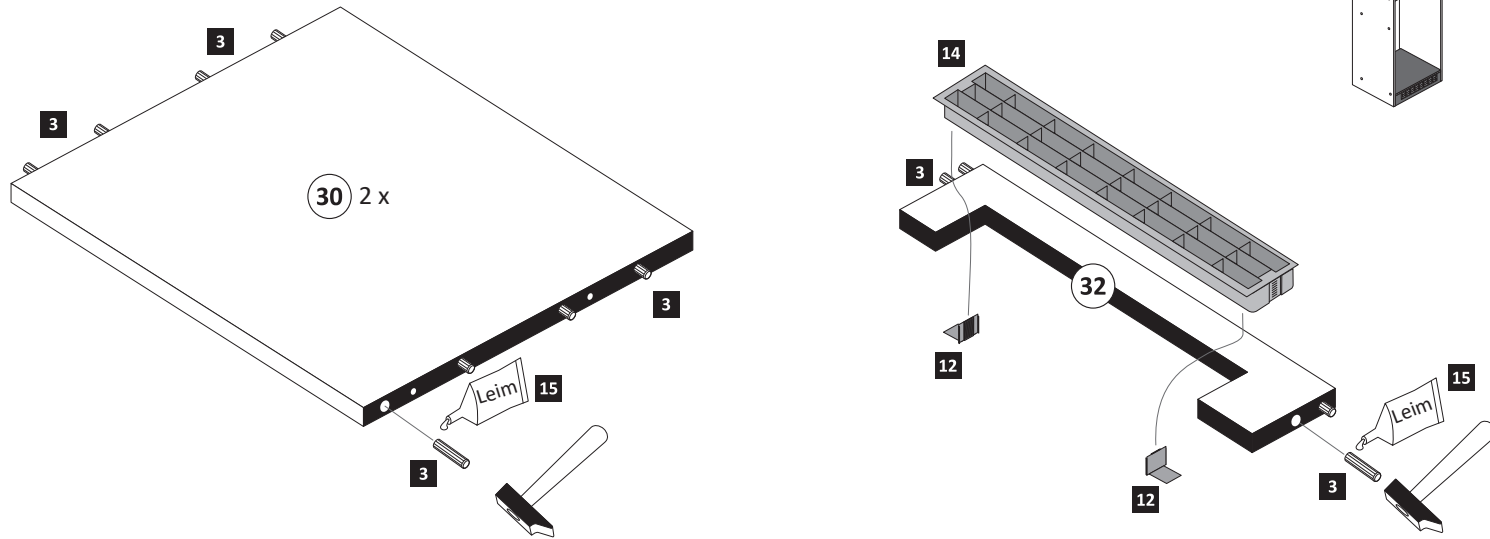


Kühlschrank Einbauvariante optional



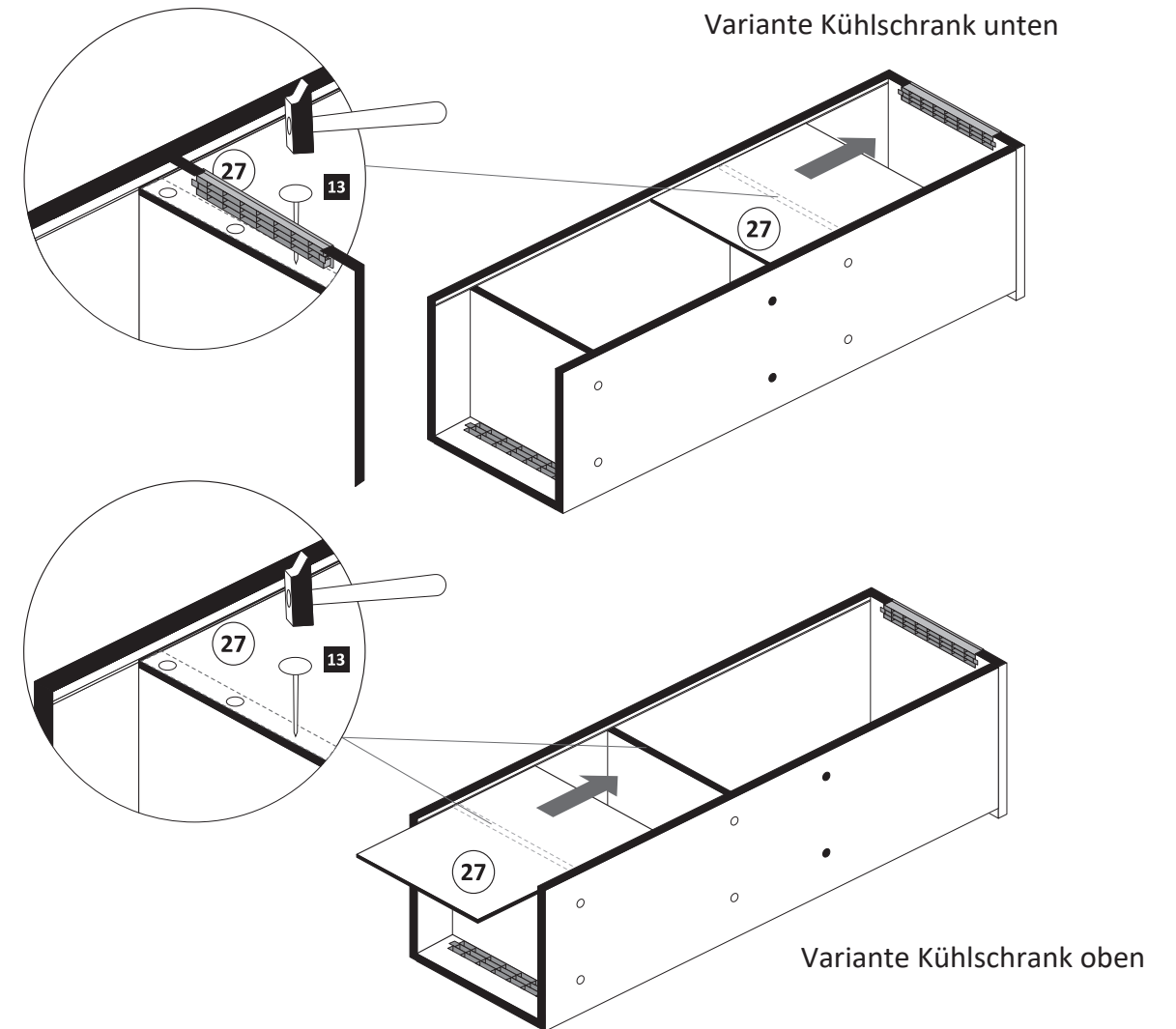
2

- 3** 8 x 30 20 x 2861
- 12** 2 x 2532
- 14** 1 x 4940
- 15** 1 x 2863



4

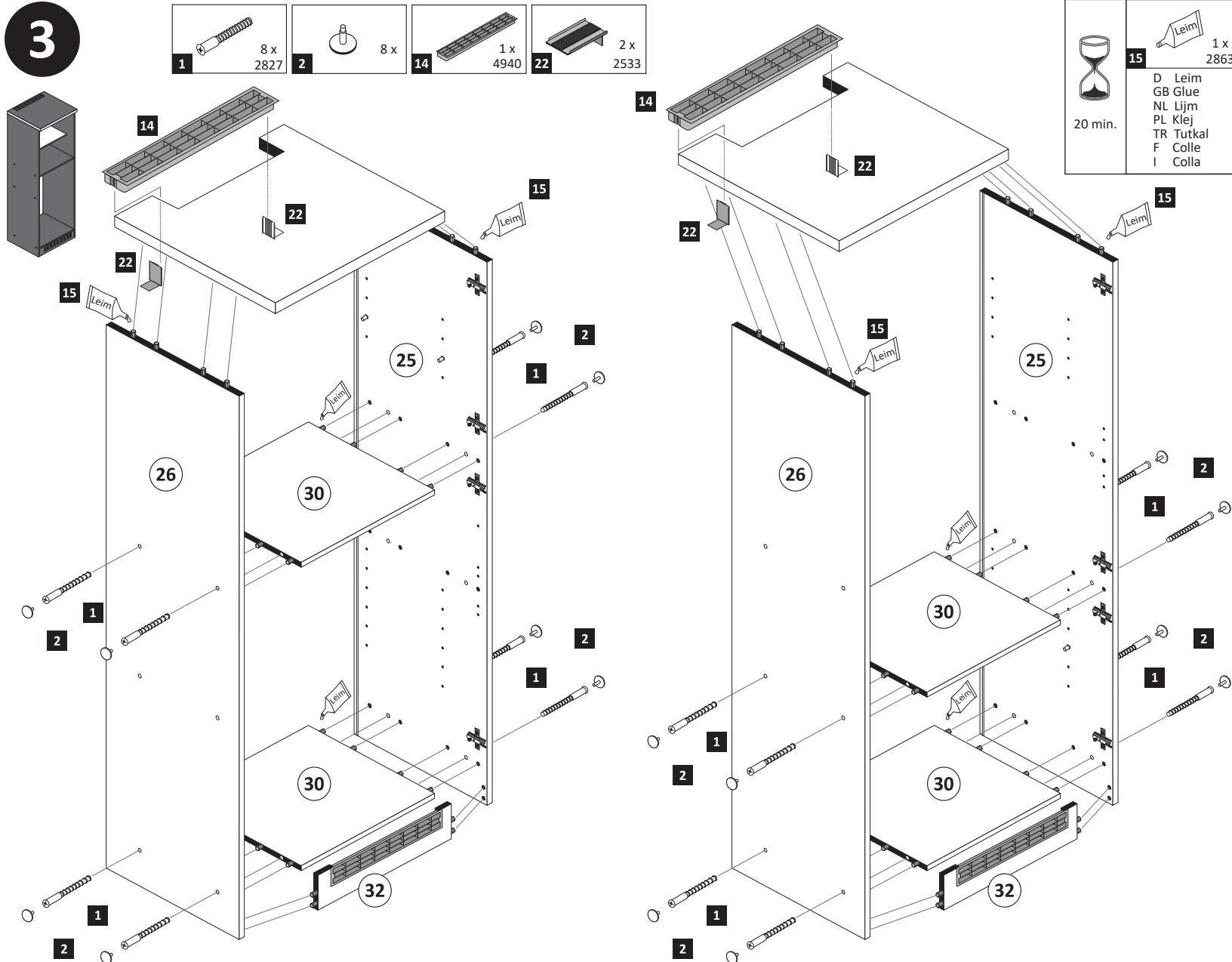
- 13** 25 x 2862



3

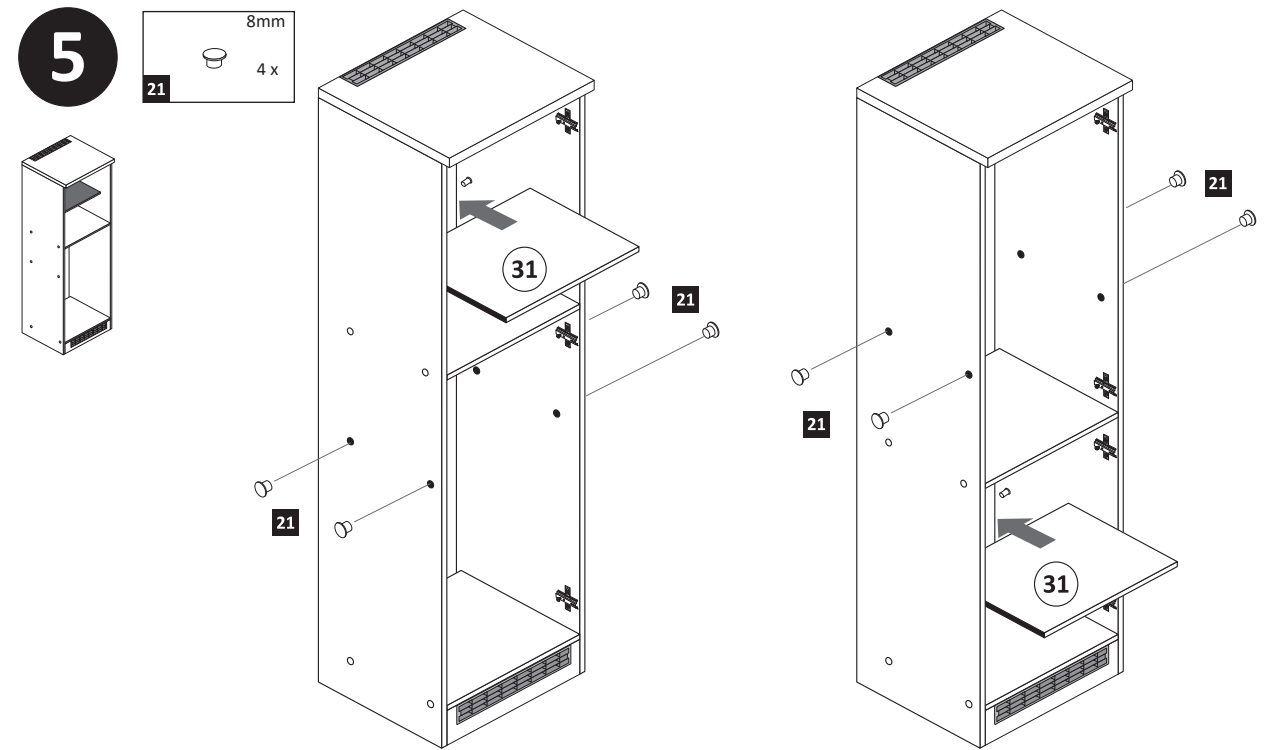
- 1** 8 x 2827
- 2** 8 x
- 14** 1 x 4940
- 22** 2 x 2533

- 15** 1 x 2863
 - D Leim
 - GB Glue
 - NL Lijm
 - PL Klej
 - TR Tutkal
 - F Colle
 - I Colla
- 20 min.



5

- 21** 8mm 4 x



Variante Kühlschrank unten

Variante Kühlschrank oben

Variante Kühlschrank unten

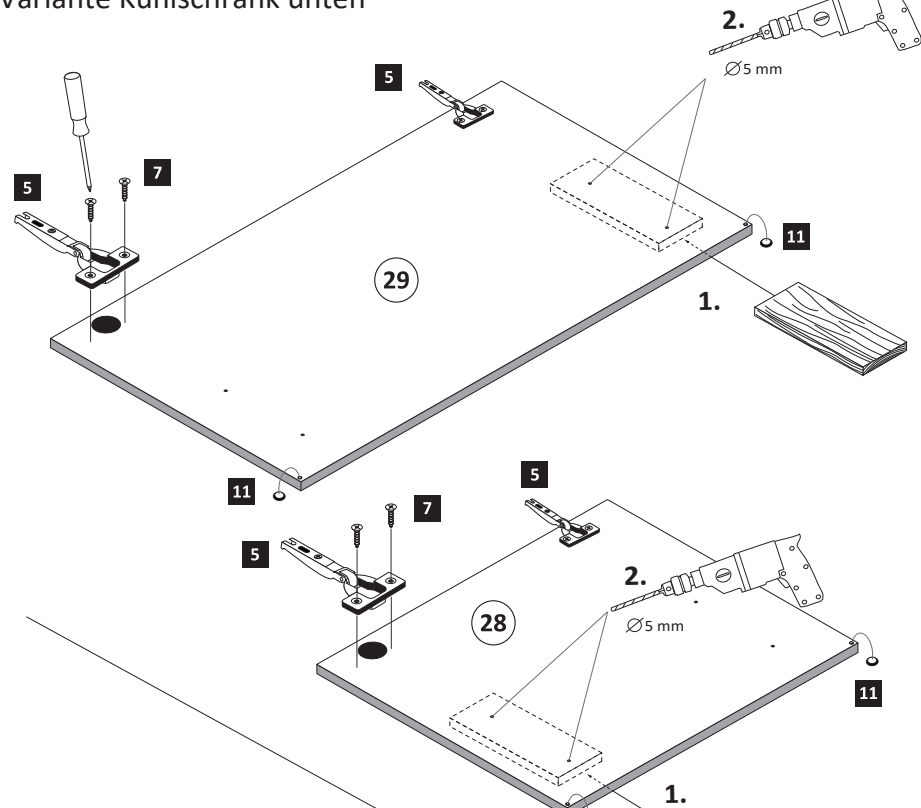
Variante Kühlschrank oben

6

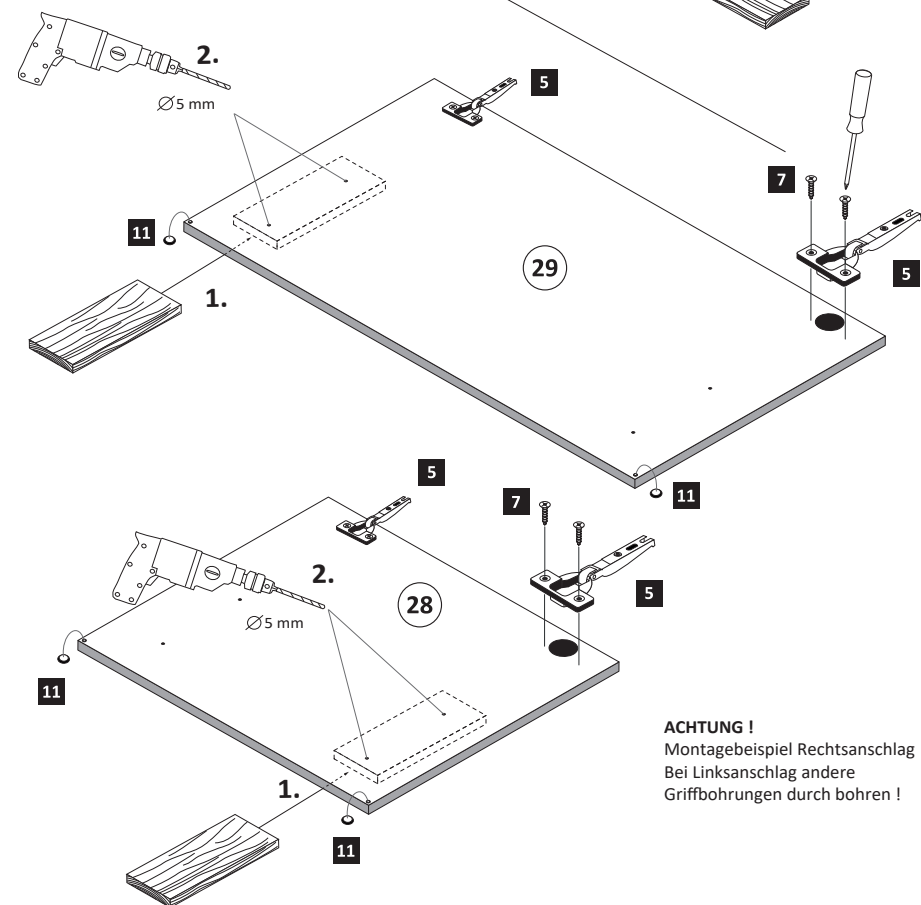
- | | | | | | |
|---|-------------|---|-------------------------|----|-------------|
| 5 | 4 x
1503 | 7 | 3,5 x 15
8 x
2804 | 11 | 4 x
2865 |
|---|-------------|---|-------------------------|----|-------------|

ACHTUNG !
Montagebeispiel Rechtsanschlag
Bei Linksanschlag andere
Griffbohrungen durch bohren !

Variante Kühlschrank unten



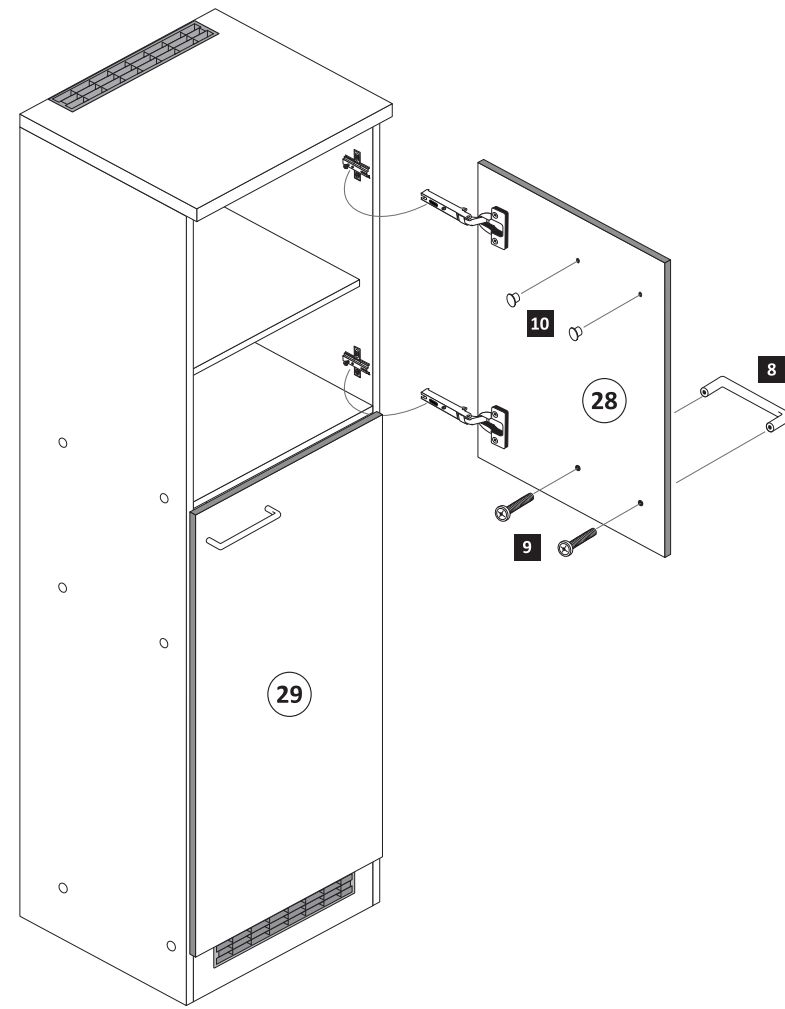
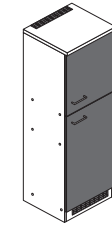
Variante Kühlschrank oben



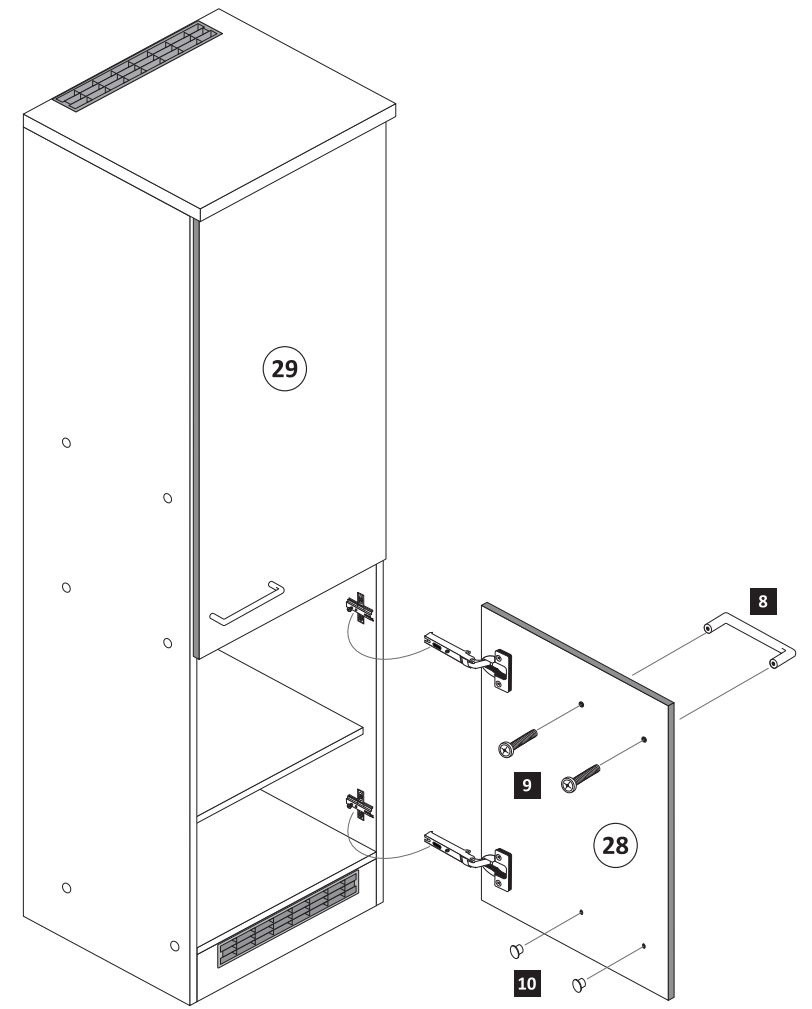
ACHTUNG !
Montagebeispiel Rechtsanschlag
Bei Linksanschlag andere
Griffbohrungen durch bohren !

7

- | | | | | | |
|---|-----|---|-----|----|--------------------|
| 8 | 2 x | 9 | 4 x | 10 | 5mm
4 x
2855 |
|---|-----|---|-----|----|--------------------|



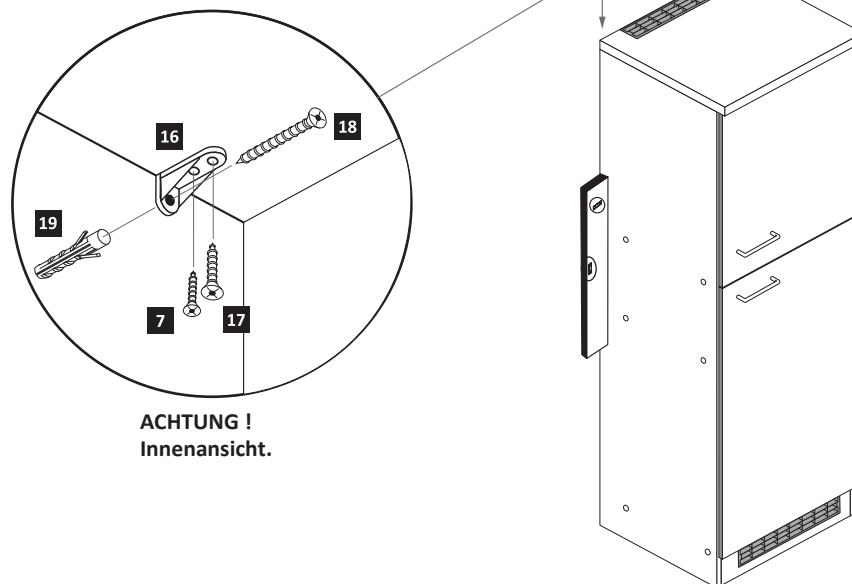
Variante Kühlschrank unten



Variante Kühlschrank oben

8

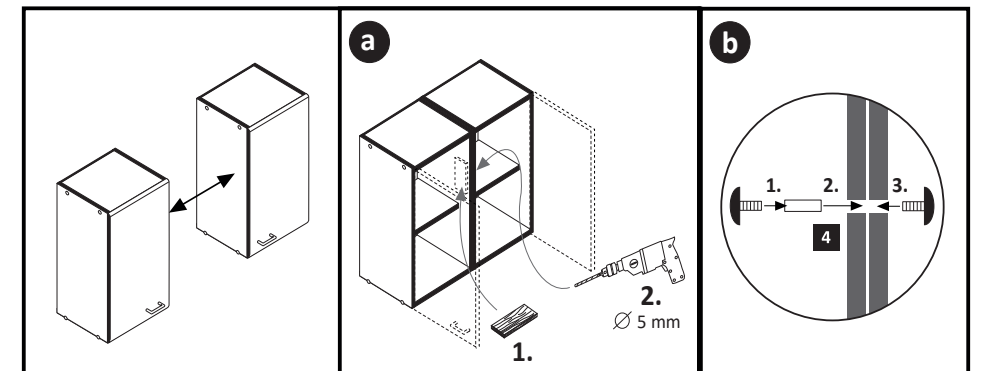
- | | | | | | | | | | |
|---|-------------------------|----|-------------|----|-------------------------|----|-----------------------|----|-----------------------|
| 7 | 3,5 x 15
1 x
2804 | 16 | 1 x
2845 | 17 | 4,5 x 15
1 x
2805 | 18 | 4 x 45
1 x
2814 | 19 | 6 x 34
1 x
2844 |
|---|-------------------------|----|-------------|----|-------------------------|----|-----------------------|----|-----------------------|



ACHTUNG !
Innenansicht.

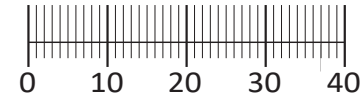
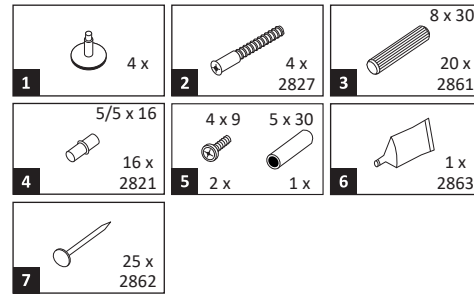
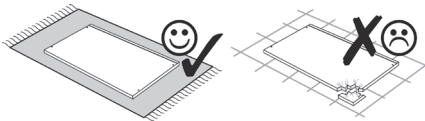
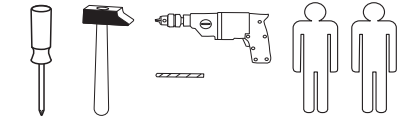
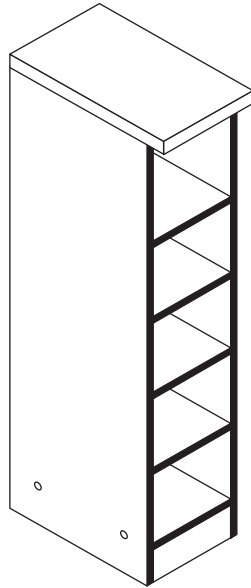
9

- | | | |
|---|--------------|---------------|
| 4 | 4 x 9
2 x | 5 x 30
1 x |
|---|--------------|---------------|





87015.330



Das beigegefügte Wandbefestigungsmaterial (Dübel und Schrauben) eignet sich nur für festes Mauerwerk (z.B.: Beton- oder Ziegelwände). Für andere Wandaufbauten sind eventuell Spezialdübel und andere Schrauben notwendig. Ziehen Sie gegebenenfalls eine Fachkraft zu Rate.

De begeleidende wandmontage hardware (pluggen en schroeven) is alleen geschikt voor massief metselwerk (bijvoorbeeld beton of bakstenen muren). Voor andere muur structuren zijn eventueel bijzondere ankerbouten en andere noodzakelijke. Draai indien nodig, een deskundige.

Приложенный материал для крепления к стене (дюбели и винты) пригоден только для жестких кладок (например, бетонные или кирпичные стены). Для других настенных конструкций необходимы смотря по обстоятельствам специальные дюбели и другие винты. При необходимости проконсультируйтесь у специалиста.

Le mur d'accompagnement matériel de montage (chevilles et les vis) ne convient que pour la maçonnerie solide (par exemple en béton ou des murs de briques). Pour les structures de mur d'autres sont peut-être spéciale boulons d'ancrage et d'autres nécessaires. Serrer le cas échéant, un expert.

Załączony materiał do mocowania do ściany (kolki rozprężne i wkręty) nadaje się tylko do ścian murowanych (np. z betonu lub cegiel). Do ścian wykonanych w innych technologiach konieczne być mogą specjalne kolki rozprężne i inne wkręty. W razie potrzeby skorzystaj z fachowej pomocy

Il muro di accompagnamento hardware di montaggio (tasselli e viti) è'e adatto solo per muratura piena (ad esempio calcestruzzo o muratura). Per le altre strutture murarie sono forse speciali bulloni di ancoraggio e necessari di altri. Serrare se necessario, un esperto.

The accompanying wall mounting hardware (anchors and screws) is suitable only for solid masonry (eg concrete or brick walls). For other wall structures are possibly special anchor bolts and other necessary. Tighten if necessary, an expert.

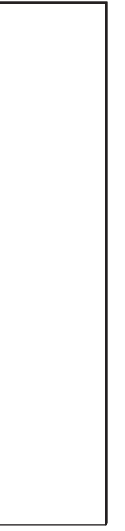
Ekteki duvara sabit montaj malzemeleri (dübel ve vidalar), sadece sağlam duvarlar için (örnek: beton veya tuğla) elverişlidir. Başka duvarlar için özel dübeller ve farklı vidalar gerekebilir. Gerektiğinde bir uzmana danışınız.



10 1 x



11 1 x



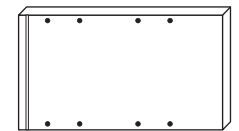
12 1 x



13 1 x



14 4 x

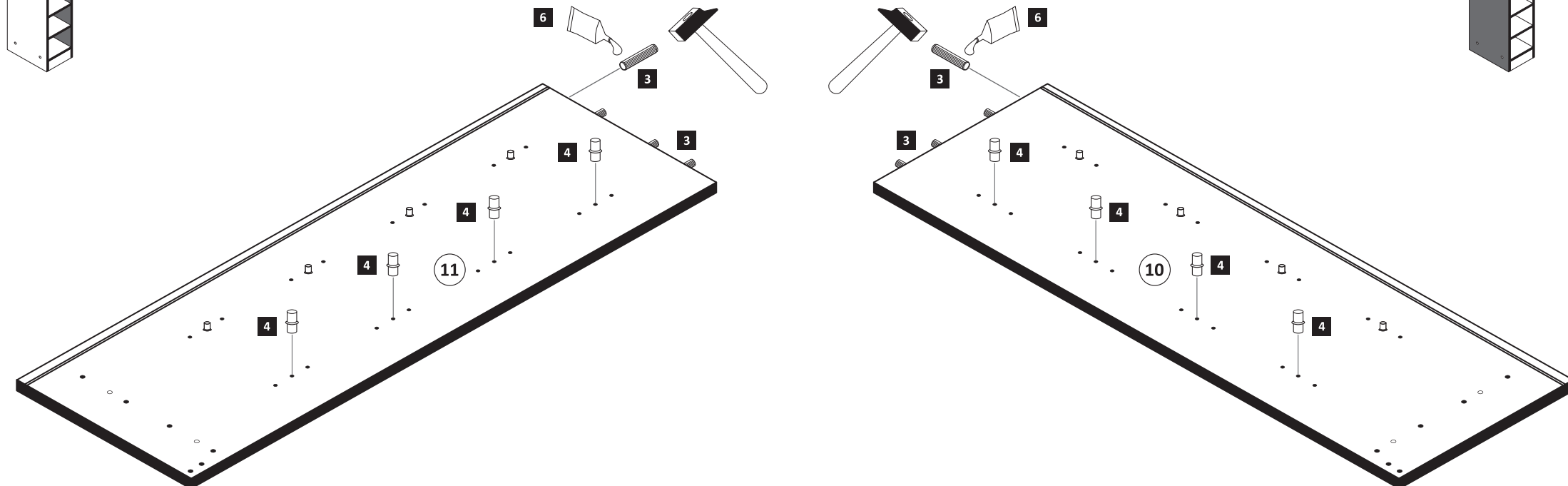
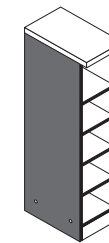
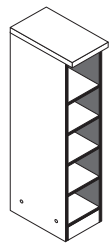
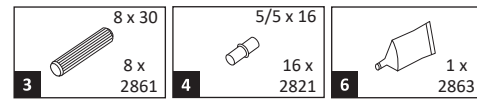


15 1 x

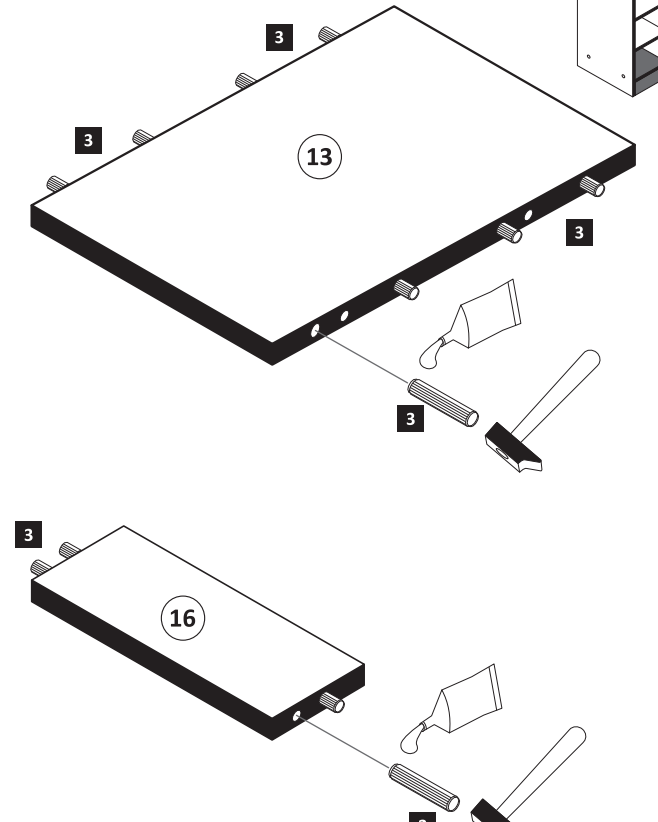
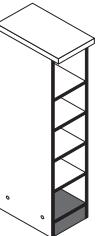
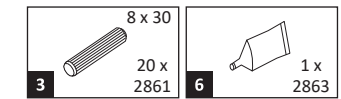


16 1 x



1





2



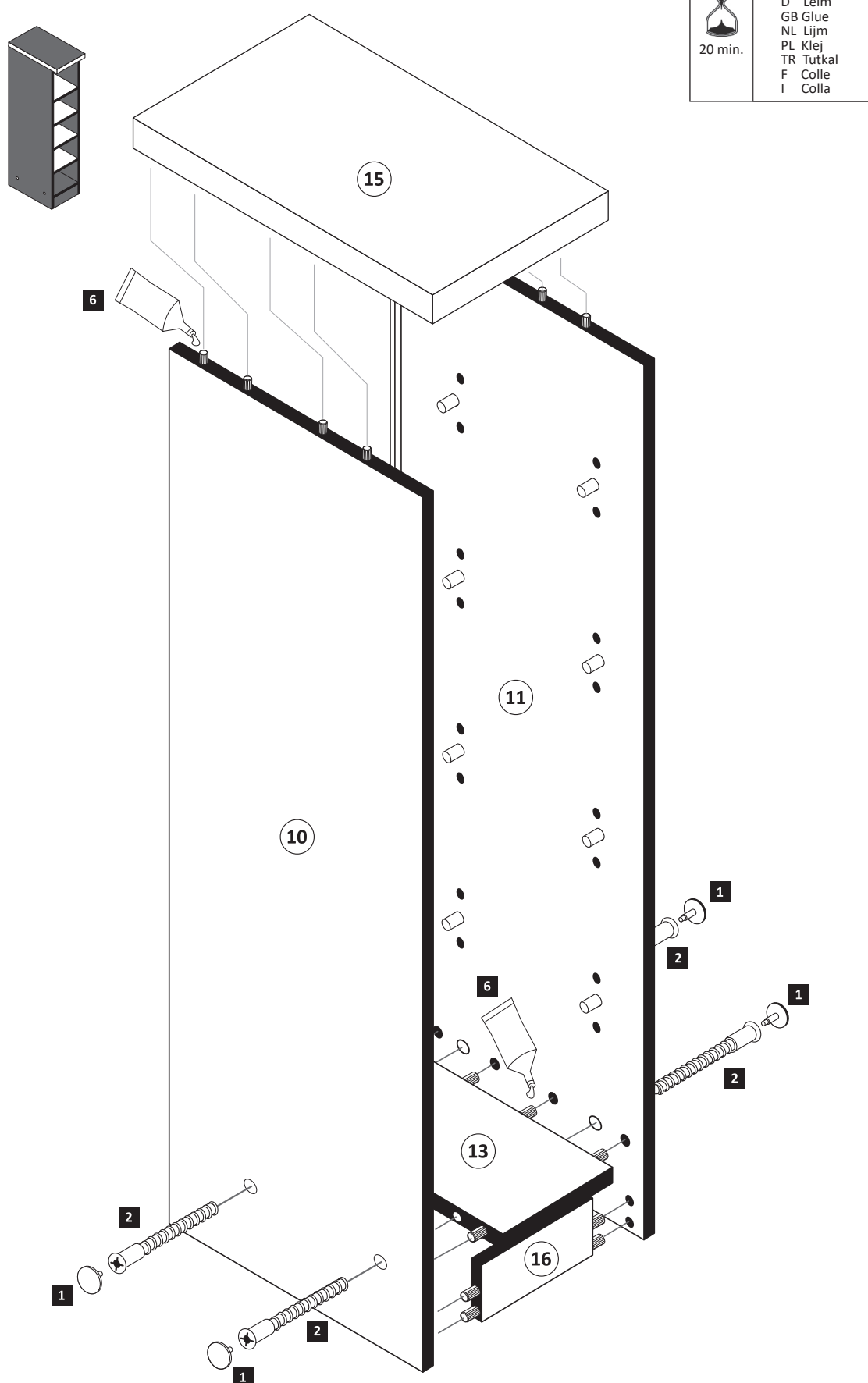
3

1 4 x  2 4 x 2827 


6 1 x 2863 

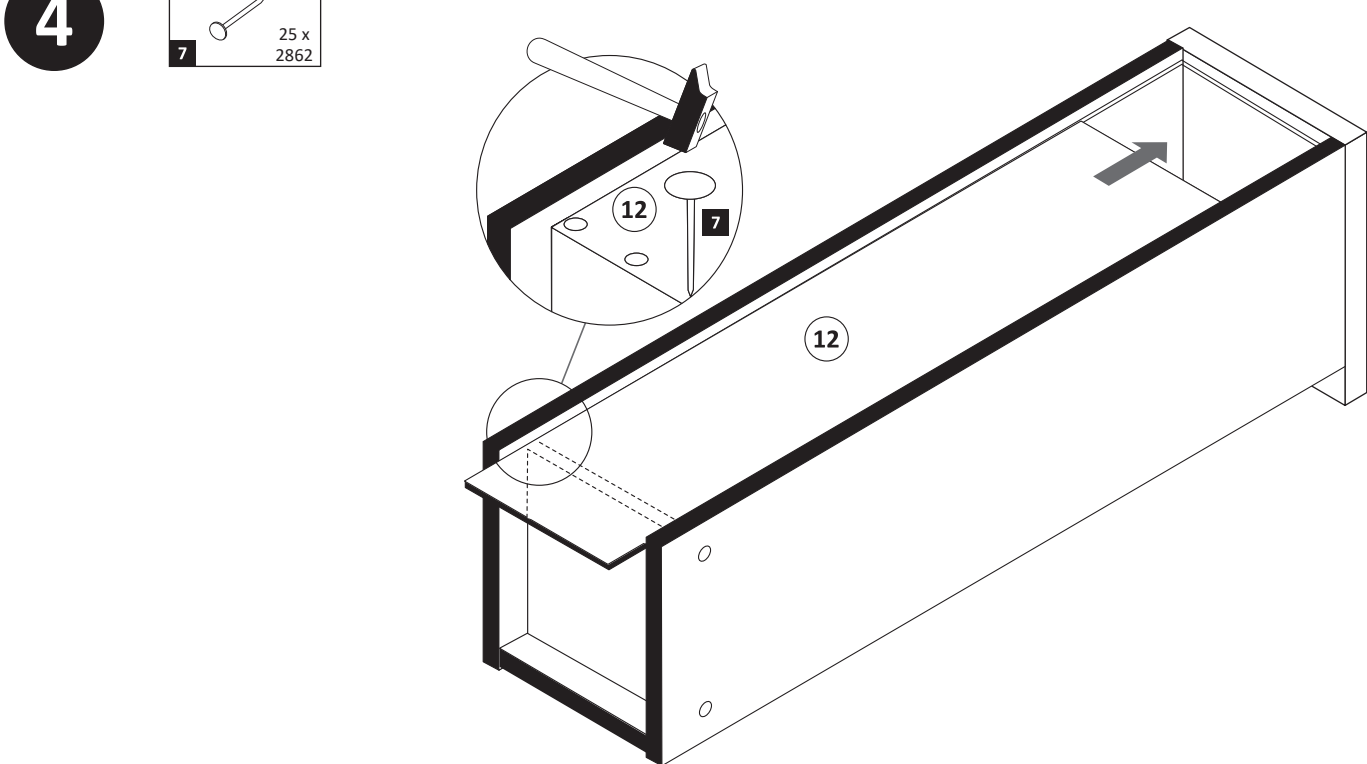
20 min. 

D Leim
GB Glue
NL Lijm
PL Klej
TR Tutkal
F Colle
I Colla

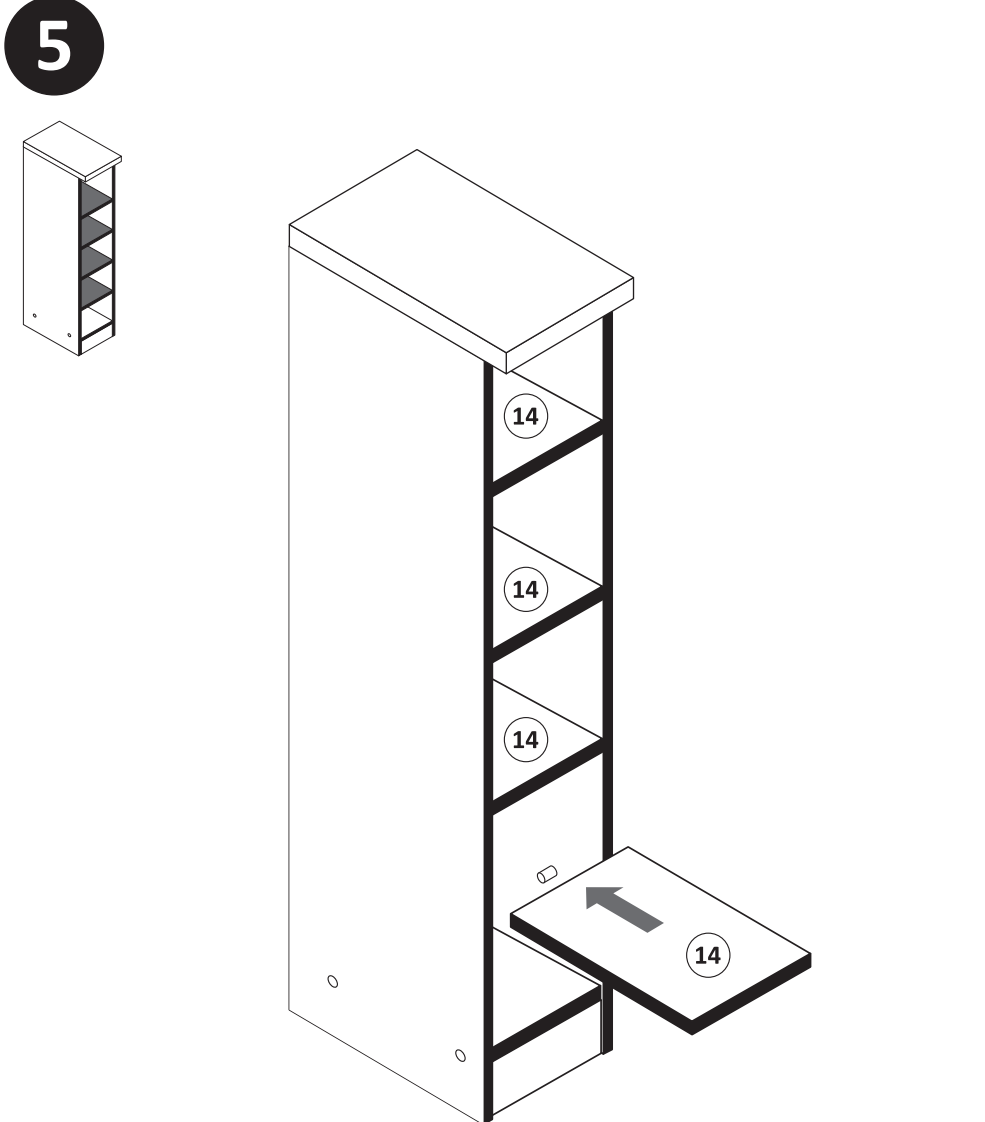


4




7 25 x 2862 




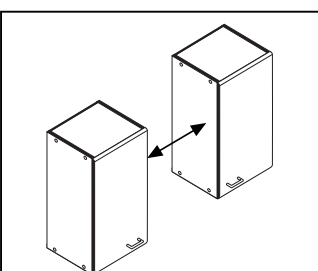
5

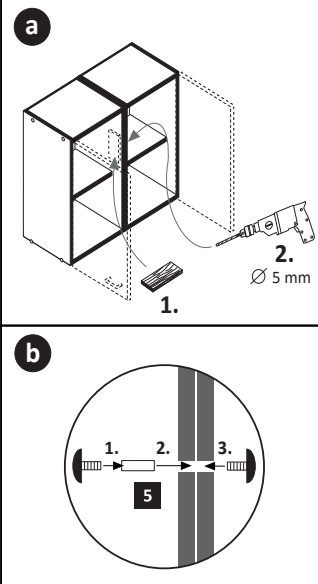


6

5 2 x  4 x 9  5 x 30 

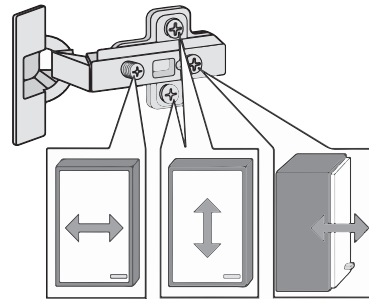
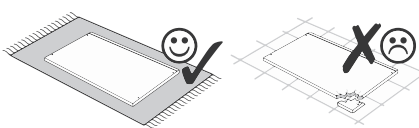
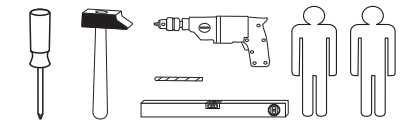
1 x 

a 

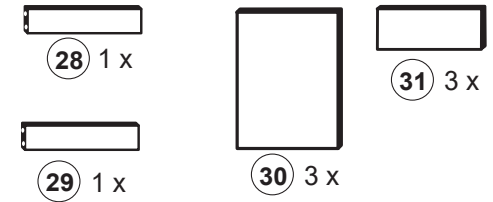
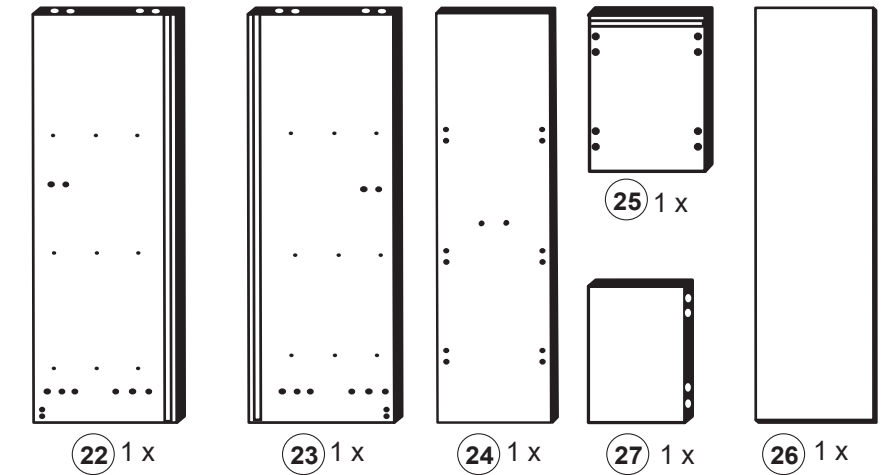
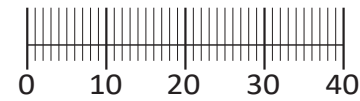
b 



87263.350



1 6 x 2827	2 6 x	3 8 x 30 22 x 2861	4 6,3 x 11 18 x 2815	5 4,0 x 22 2 x 2836
6 1 x	7 4,0 x 45 1 x 2814	8 6 x 34 1 x 2844	9 1 x 2845	10 3,5 x 15 25 x 2804
11 4 x 9 2 x	12 5 x 30 1 x 2862	13 1 x 2863	14 3 x 5283.500	15 3 x 5283.500
16 4 x 2865	17 3 x 13,5 12 x 1123	18 4,5 x 15 1 x 2805		



Das beigegefügte Wandbefestigungsmaterial (Dübel und Schrauben) eignet sich nur für festes Mauerwerk (z.B.: Beton- oder Ziegelwände). Für andere Wandaufbauten sind eventuell Spezialdübel und andere Schrauben notwendig. Ziehen Sie gegebenenfalls eine Fachkraft zu Rate.

De beigeleidende wandmontage hardware (pluggen en schroeven) is alleen geschikt voor massief metselwerk (bijvoorbeeld beton of bakstenen muren). Voor andere muur structuren zijn eventueel bijzondere ankerbouten en andere noodzakelijke. Draai indien nodig, een deskundige.

Приложенный материал для крепления к стене (дюбели и винты) пригоден только для жестких кладок (например, бетонные или кирпичные стены). Для других настенных конструкций необходимы смотря по обстоятельствам специальные дюбели и другие винты. При необходимости проконсультируйтесь у специалиста.

Le mur d'accompagnement matériel de montage (chevilles et les vis) ne convient que pour la maçonnerie solide (par exemple en béton ou des murs de briques). Pour les structures de mur d'autres sont peut-être spéciale boulons d'ancrage et d'autres nécessaires. Serrer le cas échéant, un expert.

Zalączony materiał do mocowania do ściany (kolki rozprężne i wkręty) nadaje się tylko do ścian murowanych (np. z betonu lub cegiel). Do ścian wykonanych w innych technologiach konieczne być mogą specjalne kolki rozprężne i inne wkręty. W razie potrzeby skorzystaj z fachowej pomocy

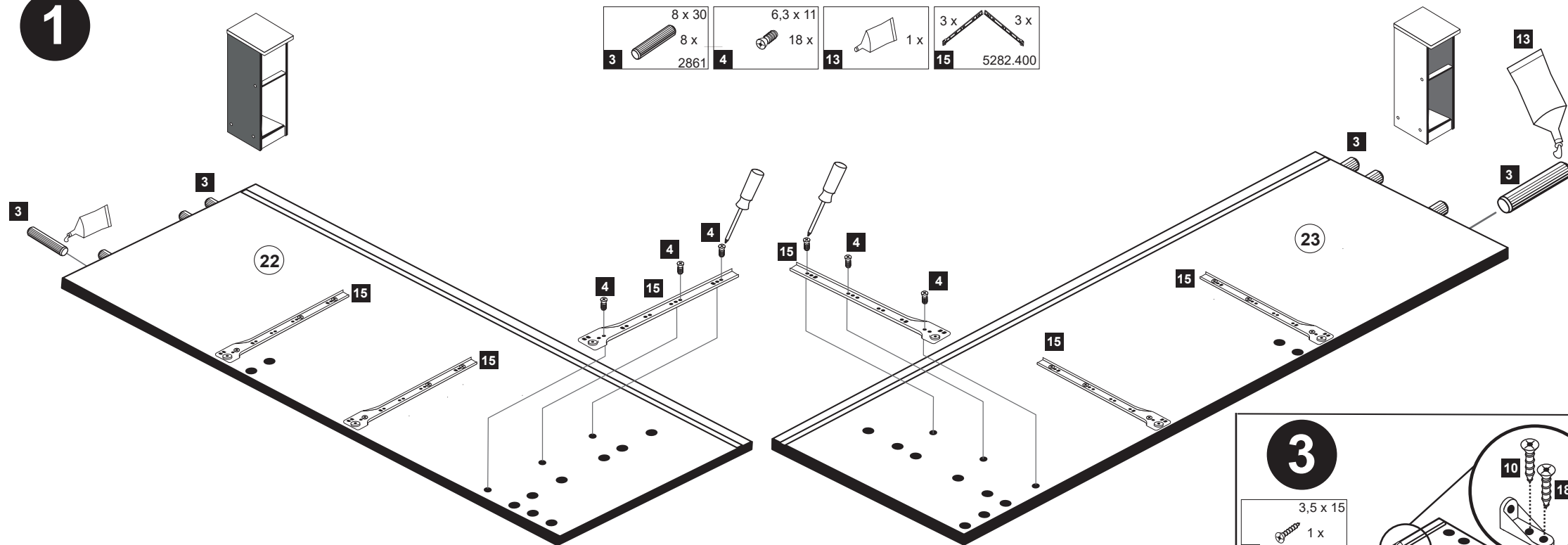
Il muro di accompagnamento hardware di montaggio (tasselli e viti) è'e adatto solo per muratura piena (ad esempio calcestruzzo o muratura). Per le altre strutture murarie sono forse speciali bulloni di ancoraggio e necessari di altri. Serrare se necessario, un esperto.

The accompanying wall mounting hardware (anchors and screws) is suitable only for solid masonry (eg concrete or brick walls). For other wall structures are possibly special anchor bolts and other necessary. Tighten if necessary, an expert.

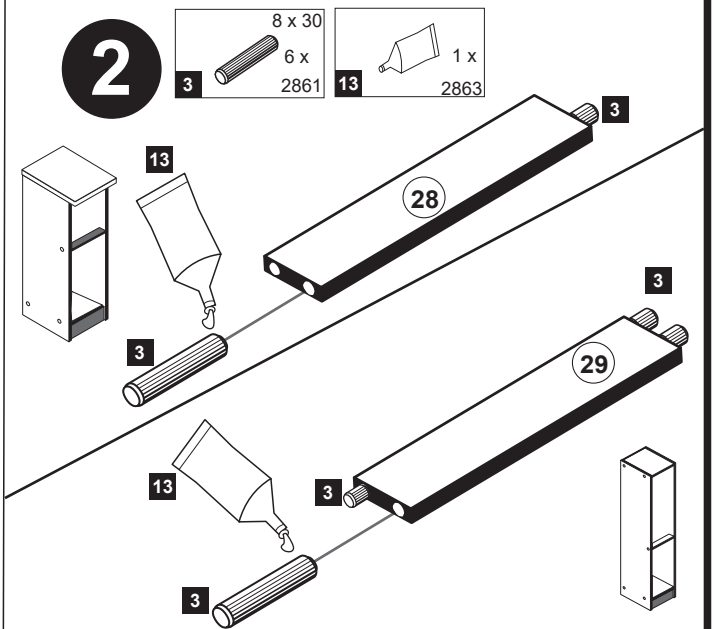
Ekteki duvara sabit montaj malzemeleri (dübel ve vidalar), sadece sağlam duvarlar için (örnek: beton veya tuğla) elverişlidir. Başka duvarlar için özel dübeller ve farklı vidalar gerekebilir. Gerektiğinde bir uzmana danışınız.

1

3 8 x 30 8 x 2861	4 6,3 x 11 18 x	13 1 x 2863	15 3 x 5282.400
-----------------------------------	------------------------------	--------------------------	------------------------------

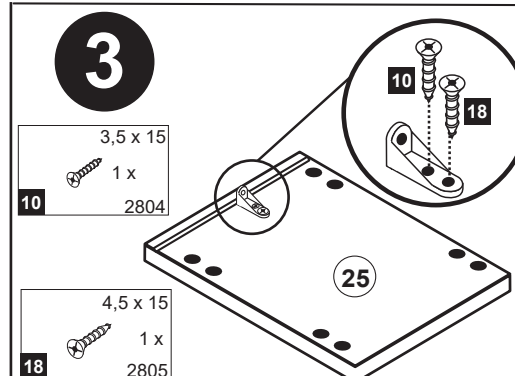


2

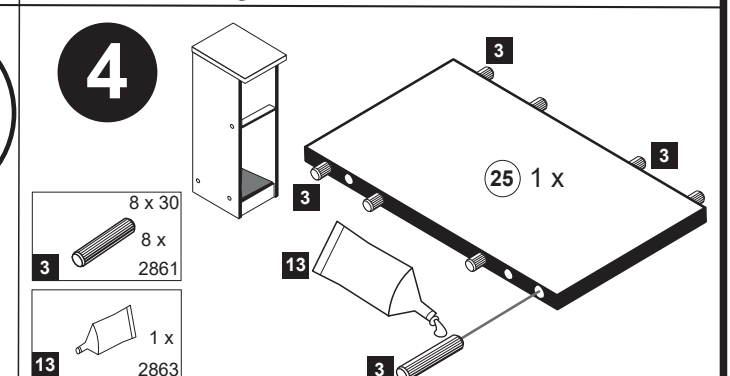


3

10 3,5 x 15 1 x 2804	18 4,5 x 15 1 x 2805
--------------------------------------	--------------------------------------



4



5

1 6 x 2827
2 6 x
13 1 x 2863
 D Leim
 GB Glue
 NL Lijm
 PL Klej
 TR Tutkal
 F Colle
 I Colla
 20 min.

7

14 3 x 5283.500
15 3 x 5283.500

8

10 3,5 x 15 24 x 2804

9

16 4 x 2865
17 3 x 13,5 12 x 1123

6

12 25 x 2862

10

5 4,0 x 22 2 x 2836
6 1 x

11

7 4,0 x 45 1 x 2814
8 6 x 34 1 x 2844
9 1 x 2845

Achtung! Innen-Ansicht.

Tipp!
 Für ein gleichmäßiges Fugenbild können Sie die Auszüge in der Höhe einstellen. Drehen Sie hierfür die große Stellschraube nach rechts bzw. nach links. Der Auszug bewegt sich dann nach oben bzw. nach unten.

**D****Wichtige Pflegehinweise**

Bitte beachten Sie die wichtigen Pflegehinweise auf unserer Internetseite

www.till-hilft.de

Pflegehinweise

**PL****Ważne instrukcje dotyczące pielęgnacji**

Zwróć uwagę na ważną instrukcję dotyczącą pielęgnacji na naszej stronie internetowej

www.till-hilft.de

Pflegehinweise

**GB****Important care instructions**

Please note the important care instructions on our website

www.till-hilft.de

Pflegehinweise

**SK****Dôležité pokyny na starostlivosť**

Dbajte na dôležité pokyny týkajúce sa starostlivosti na našich webových stránkach

www.till-hilft.de

Pflegehinweise

**FR****Instructions d'entretien importantes**

S'il vous plaît noter les instructions de soins importants sur notre site Web

www.till-hilft.de

Pflegehinweise

**HU****Fontos kezelési utasítások**

Kérjük, vegye figyelembe a honlapunkon található fontos kezelési útmutatót

www.till-hilft.de

Pflegehinweise

**IT****Importanti istruzioni per la cura**

Si prega di notare le importanti istruzioni per la cura sul nostro sito web

www.till-hilft.de

Pflegehinweise

**RO****Instrucțiunile importante de îngrijire**

Rețineți instrucțiunile importante de îngrijire de pe site-ul nostru

www.till-hilft.de

Pflegehinweise

**NL****Belangrijke zorginstructies**

Let op de belangrijke zorginstructies op onze website

www.till-hilft.de

Pflegehinweise

**TR****Önemli bakım talimatları**

Lütfen web sitemizdeki önemli bakım talimatlarını dikkate alınız

www.till-hilft.de

Pflegehinweise

**CZ****Důležité pokyny pro péči**

Vezměte prosím na vědomí důležité pokyny pro péči na našich webových stránkách

www.till-hilft.de

Pflegehinweise

**RU****Важные инструкции по уходу**

Обратите внимание на важные инструкции по уходу на нашем веб-сайте

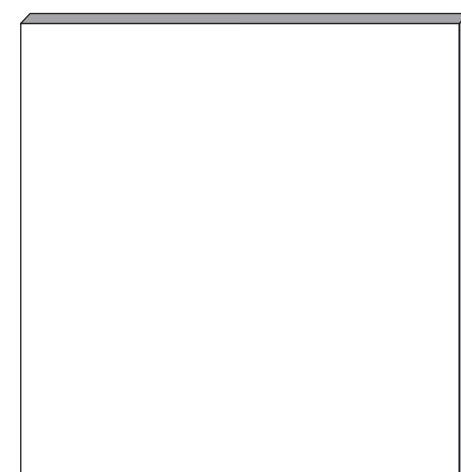
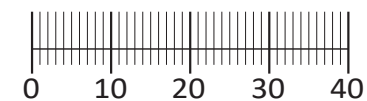
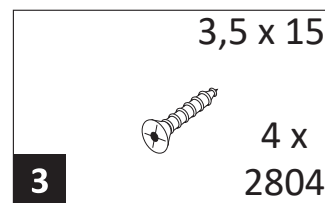
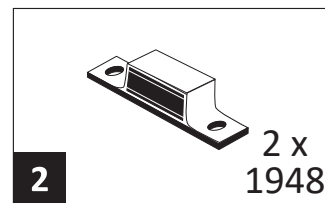
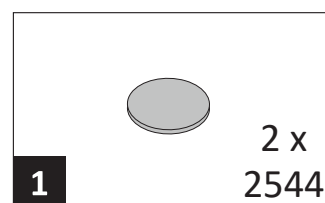
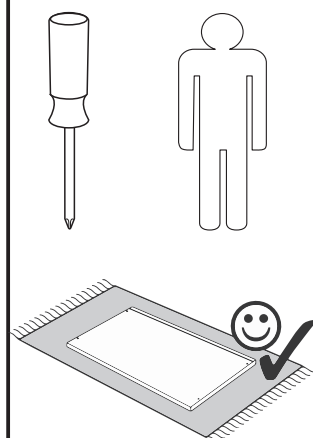
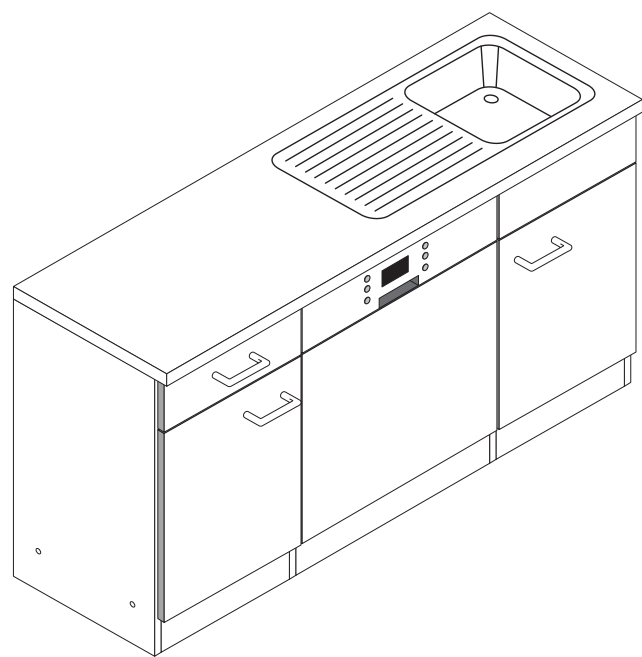
www.till-hilft.de

Pflegehinweise

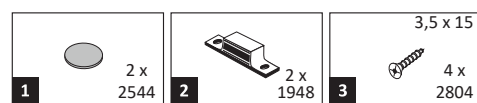




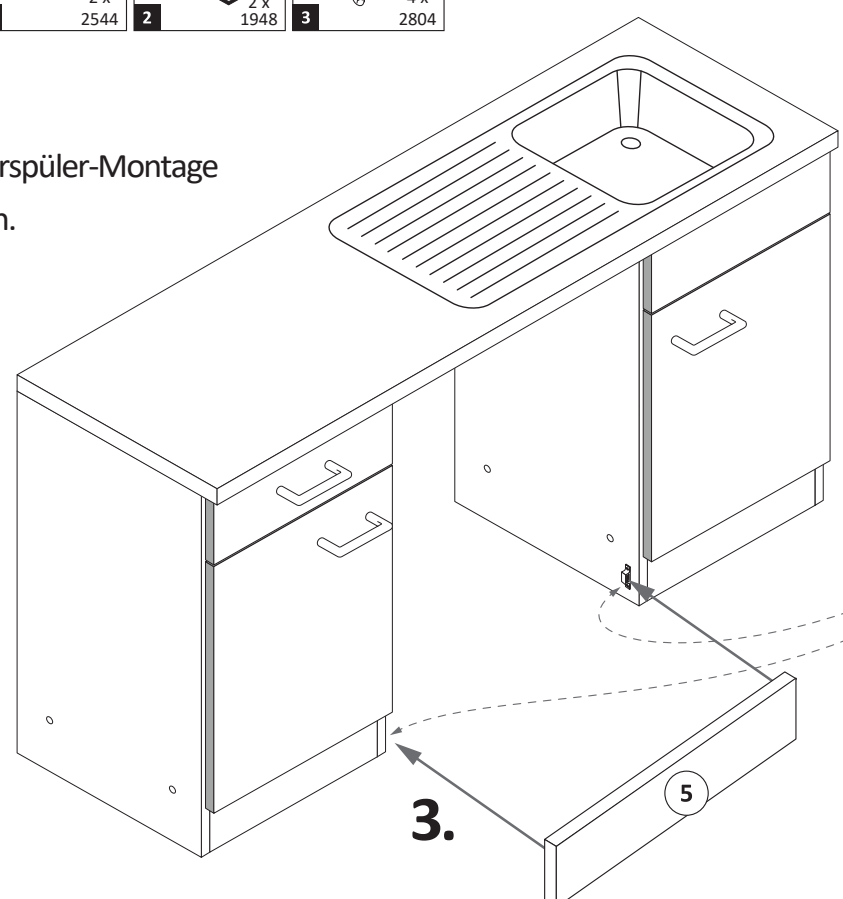
89918.330



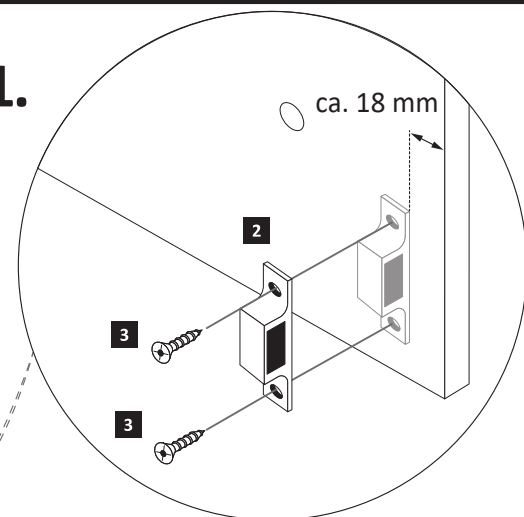
A



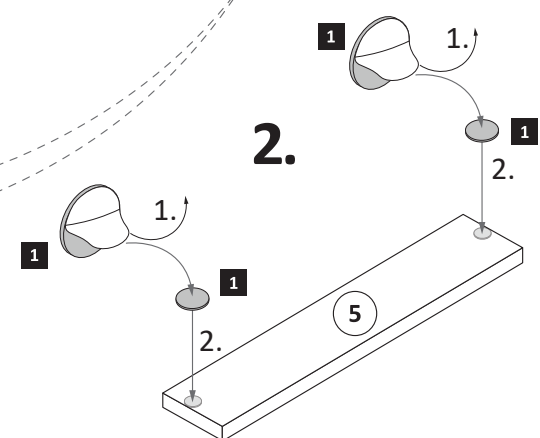
ACHTUNG!
Erst Geschirrspüler-Montage durchführen.



1.

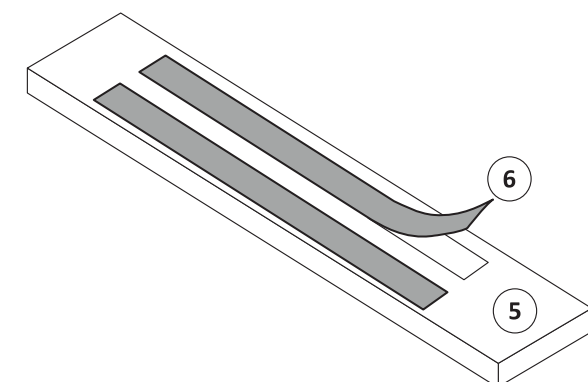


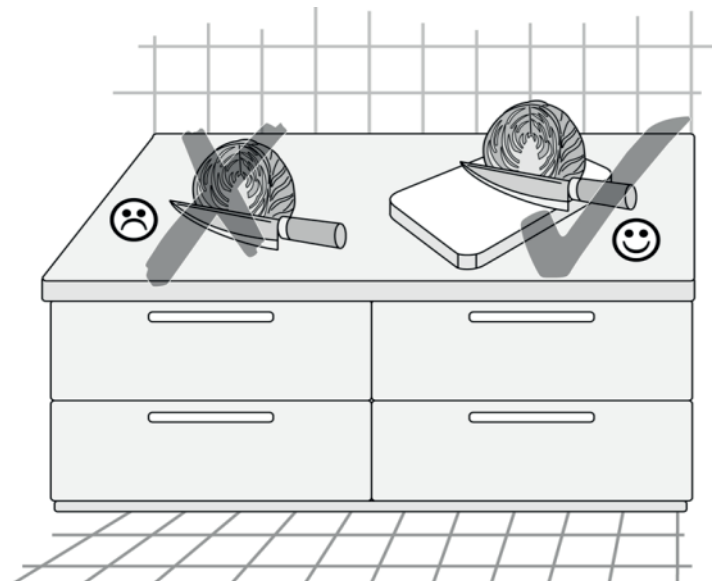
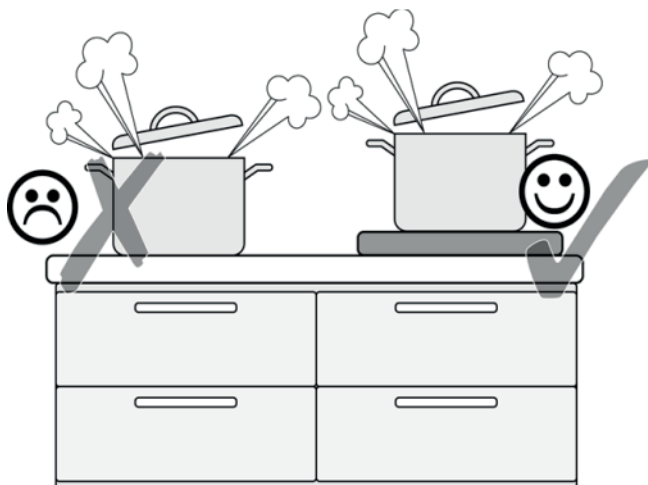
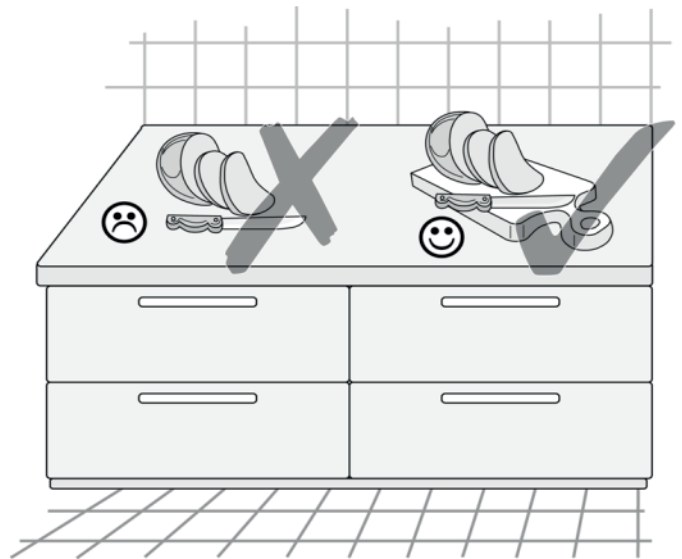
2.

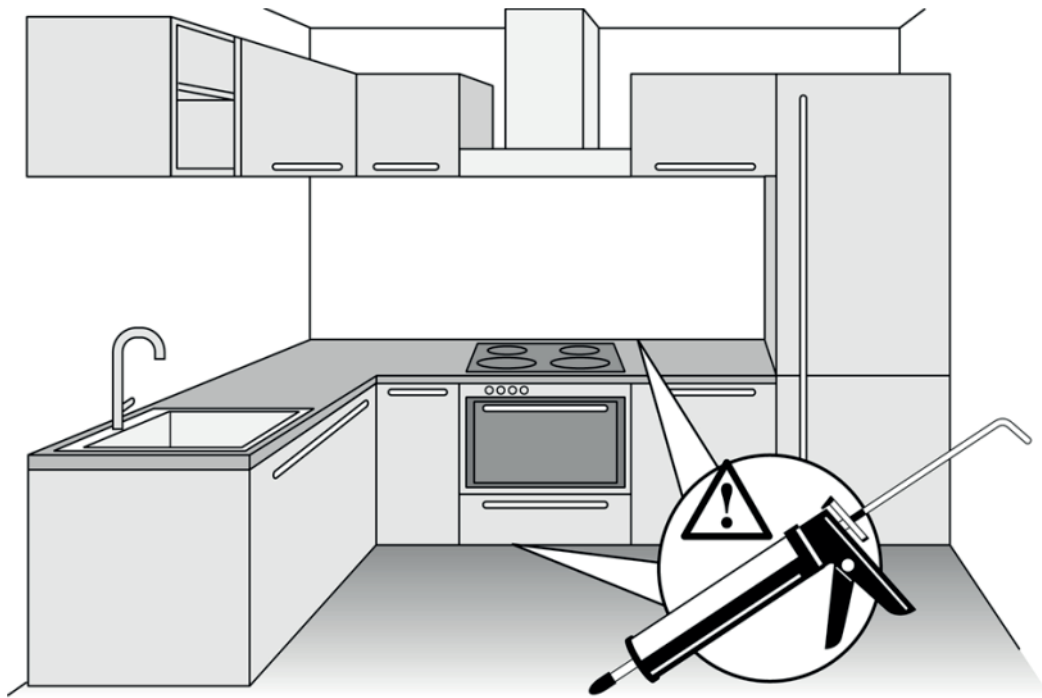
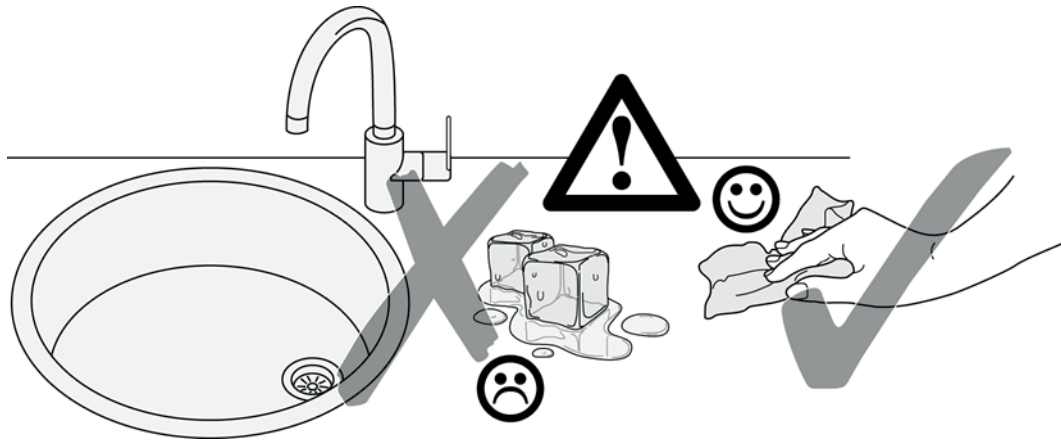


B

Wenn Sie die Möglichkeit haben, den linken Magnethalter an einen anderen Schrank zumontieren, dann gehen Sie so vor, wie in Variante (A). Sollten Sie die Möglichkeit nicht haben, dann kleben Sie den Geschirrspülersockel (5) mit Hilfe der mitgelieferten Klebestreifen (6) an den Geschirrspüler. Bei der Geschirrspülerfrontmontage (4) gehen Sie bitte nach Hersteller Angaben vor.

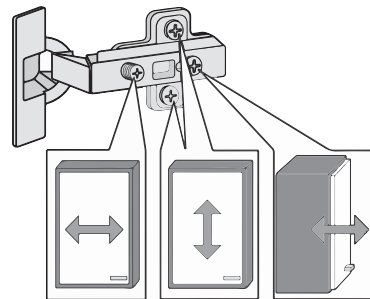
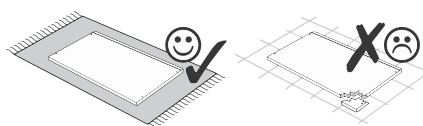
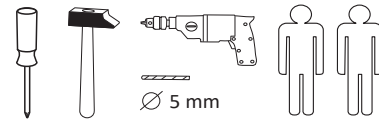




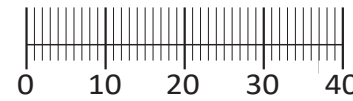




87153.530



1 4 x 2827	2 4 x	3 2 x 1503	4 2 x 1611	5 1 x
6 2 x	7 5mm 2 x 2855	8 8 x 30 16 x 2861	9 3,5 x 15 6 x 2804	10 6,3 x 11 2 x 2815
11 2 x 2845	12 6,3 x 16 2 x 2816	13 2 x 2865	14 3,5 x 30 4 x 2807	15 10 x 2862
16 2 x 2849	25 4 x 9 5 x 30 2 x 1 x	26 1 x 2863		



Das beigefügte Wandbefestigungsmaterial (Dübel und Schrauben) eignet sich nur für festes Mauerwerk (z.B.: Beton- oder Ziegelwände). Für andere Wandaufbauten sind eventuell Spezialdübel und andere Schrauben notwendig. Ziehen Sie gegebenenfalls eine Fachkraft zu Rate.

Приложенный материал для крепления к стене (дюбели и винты) пригоден только для жестких кладок (например, бетонные или кирпичные стены). Для других настенных конструкций необходимы смотря по обстоятельствам специальные дюбели и другие винты. При необходимости проконсультируйтесь у специалиста.

Załączony materiał do mocowania do ściany (kolki rozprężne i wkręty) nadaje się tylko do ścian murowanych (np. z betonu lub cegieł). Do ścian wykonanych w innych technologiach konieczne być mogą specjalne kolki rozprężne i inne wkręty. W razie potrzeby skorzystaj z fachowej pomocy.

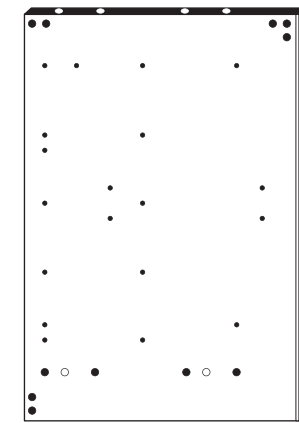
The accompanying wall mounting hardware (anchors and screws) is suitable only for solid masonry (eg concrete or brick walls). For other wall structures are possibly special anchor bolts and other necessary. Tighten if necessary, an expert.

De begeleidende wandmontage hardware (pluggen en schroeven) is alleen geschikt voor massief metselwerk (bijvoorbeeld beton of bakstenen muren). Voor andere muur structuren zijn eventueel bijzondere ankerbouten en andere noodzakelijke. Draai indien nodig, een deskundige.

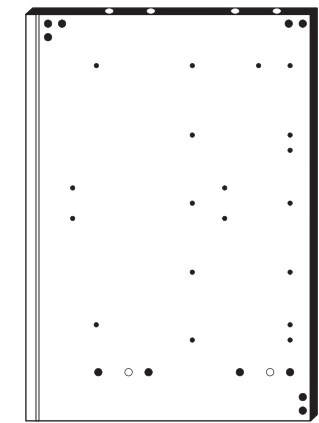
Le mur d'accompagnement matériel de montage (chevilles et les vis) n'est adapté que pour la maçonnerie solide (par exemple en béton ou des murs de briques). Pour les structures de mur d'autres sont peut-être spéciale boulons d'ancrage et d'autres nécessaires. Serrer le cas échéant, un expert.

Il muro di accompagnamento hardware di montaggio (tasselli e viti) è adatto solo per muratura piena (ad esempio calcestruzzo o muratura). Per le altre strutture murarie sono forse speciali bulloni di ancoraggio e necessari di altri. Serrare se necessario, un esperto.

Ekteki duvara sabit montaj malzemeleri (dübel ve vidalar), sadece sağlam duvarlar için (örnek: beton veya tuğla) elverişlidir. Başka duvarlar için özel dübeller ve farklı vidalar gerekebilir. Gerektiğinde bir uzmana danışınız.



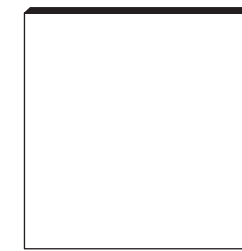
17 1 x



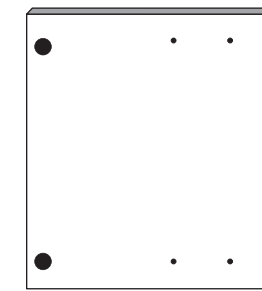
18 1 x



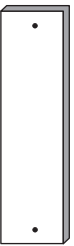
19 1 x



20 1 x



21 1 x



22 1 x



23 1 x



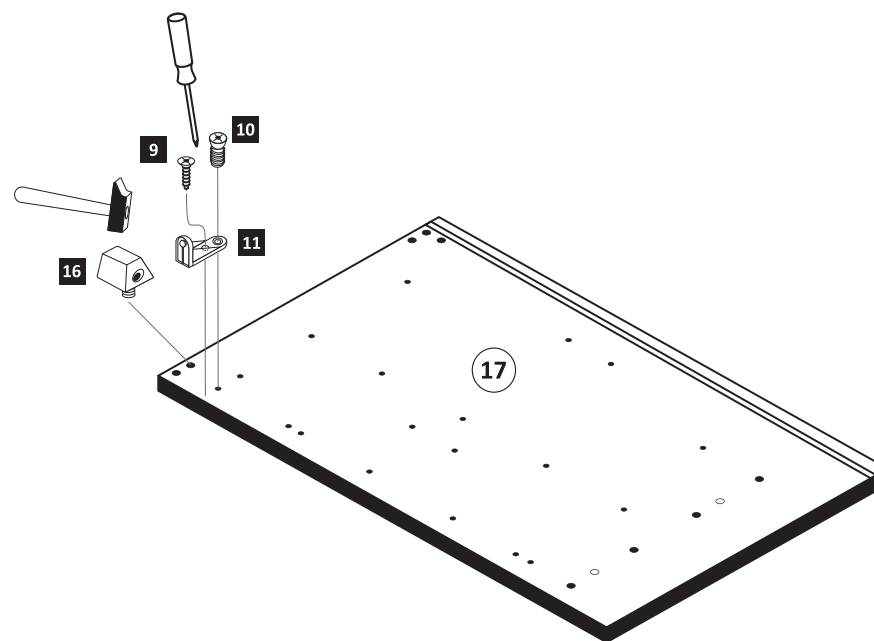
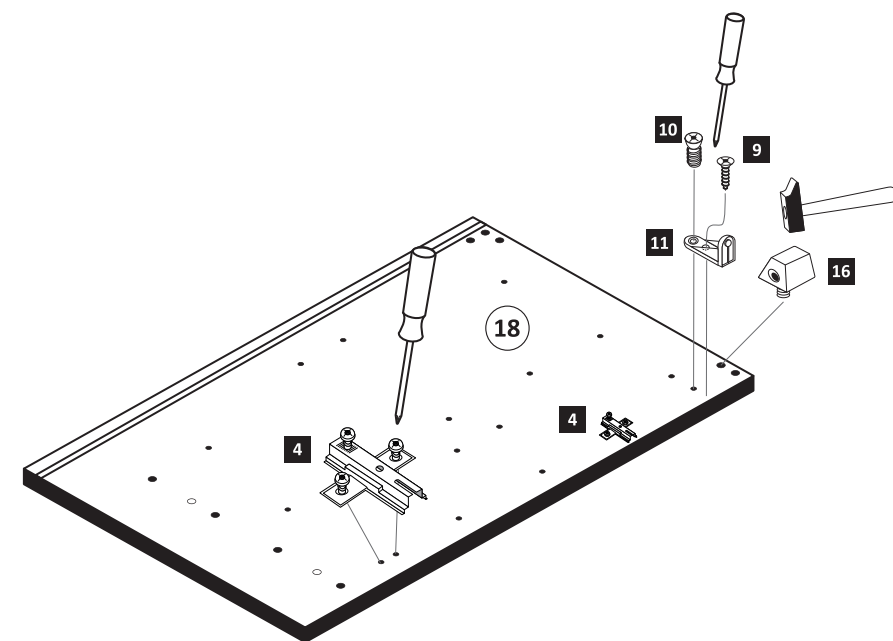
24 1 x

1



Bitte beachten !
In dieser Aufbauanleitung ist die Tür rechts angeschlagen. Soll die Tür links angeschlagen werden, müssen die Kreuzmontageplatten 4 auf das linke Seitenteil 17 montiert werden.

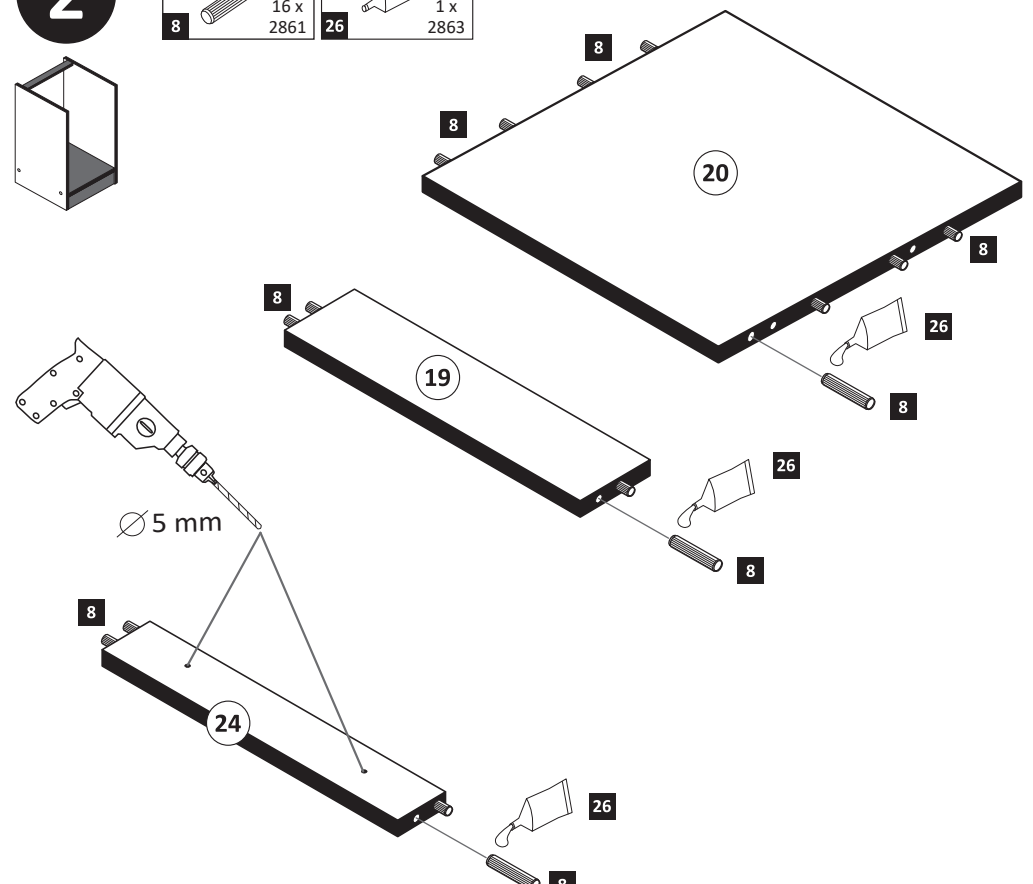
4 2 x 1611	9 3,5 x 15 2 x 2804	10 6,3 x 11 2 x 2815	11 2 x 2845	16 2 x 2849
------------------	------------------------------	-------------------------------	-------------------	-------------------



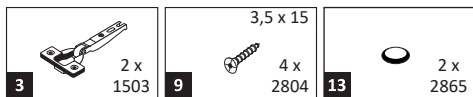
2



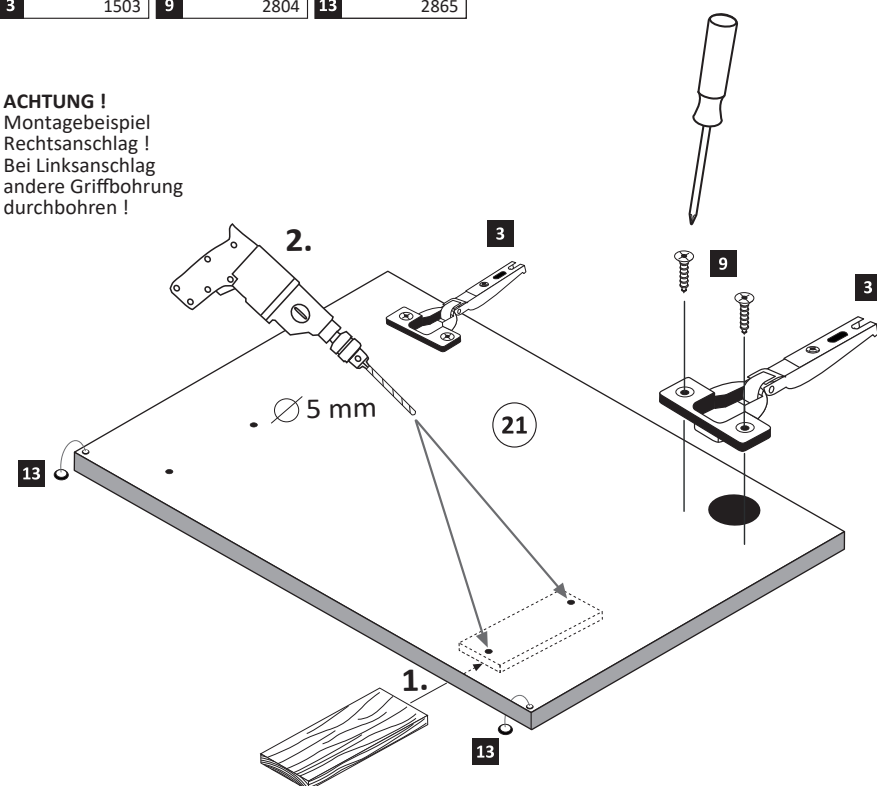
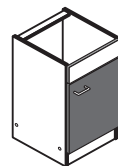
8 8 x 30 16 x 2861	26 1 x 2863
-----------------------------	-------------------



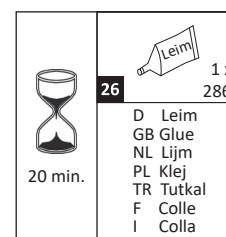
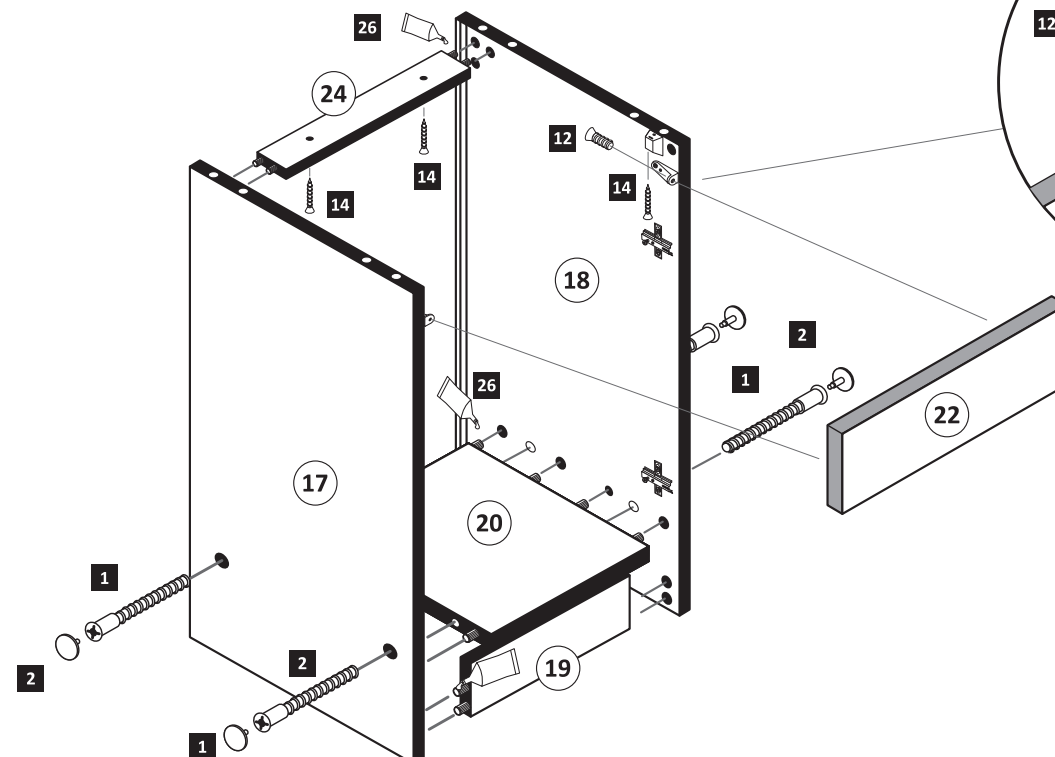
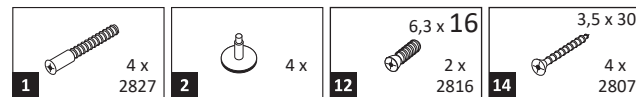
3



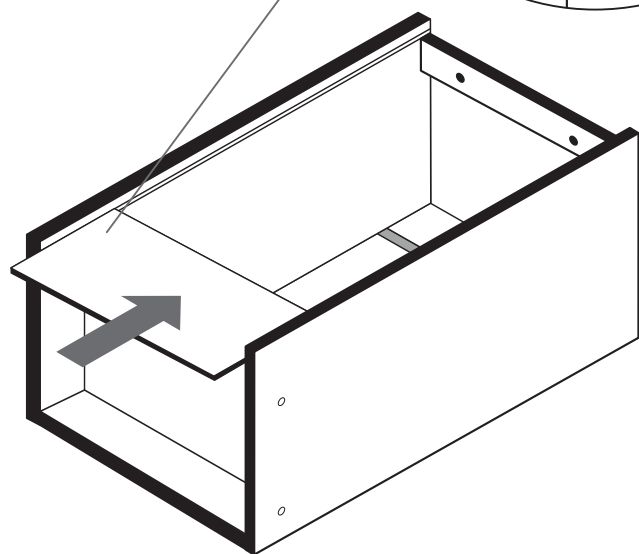
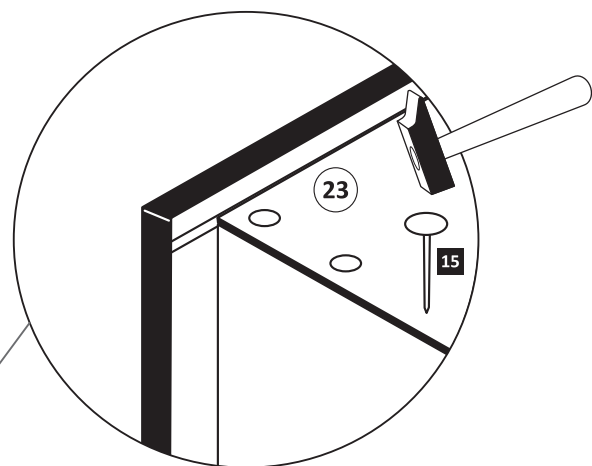
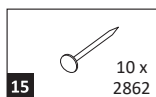
ACHTUNG!
Montagebeispiel
Rechtsanschlag!
Bei Linksanschlag
andere Griffbohrung
durchbohren!



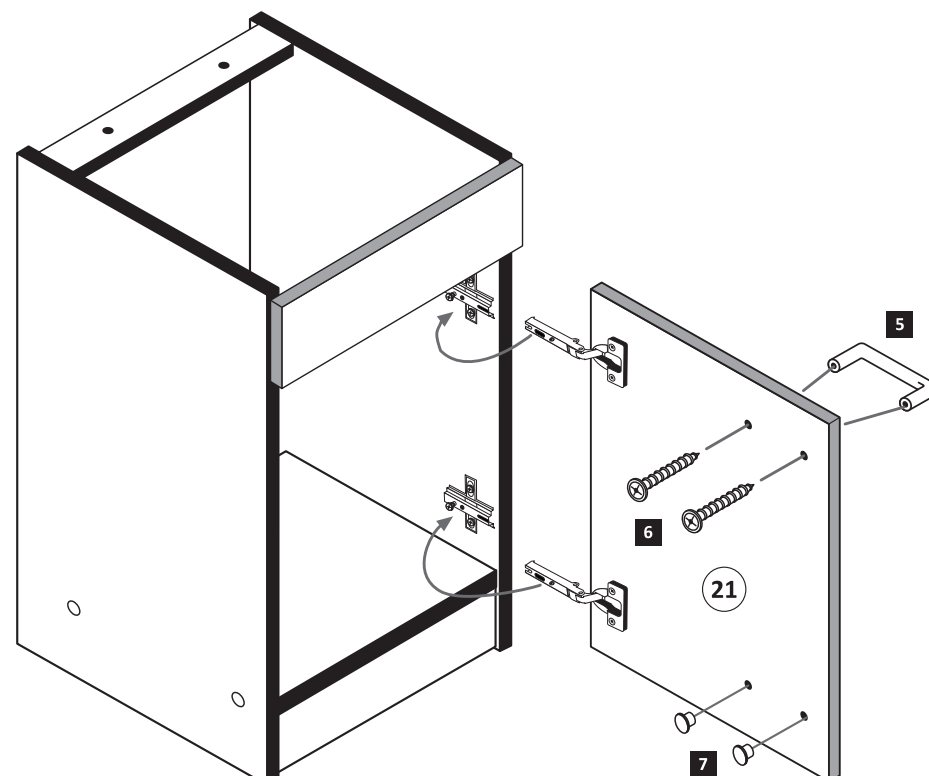
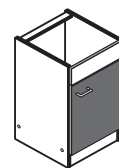
4



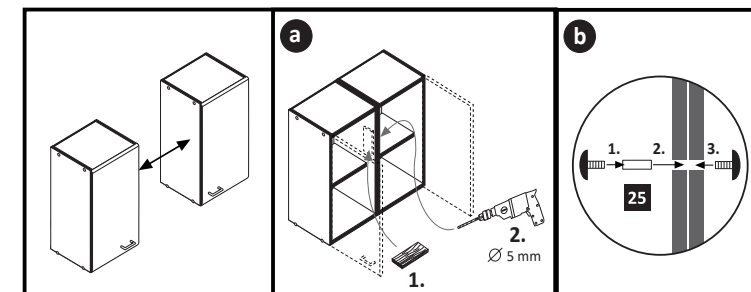
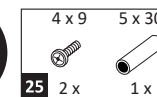
5



6



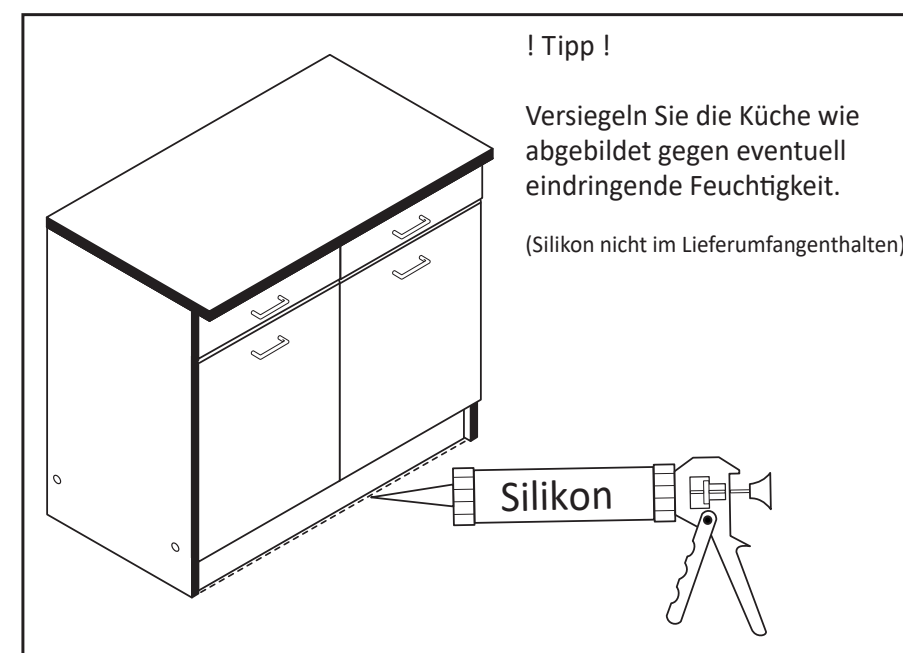
7



! Tipp!

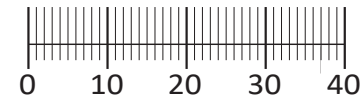
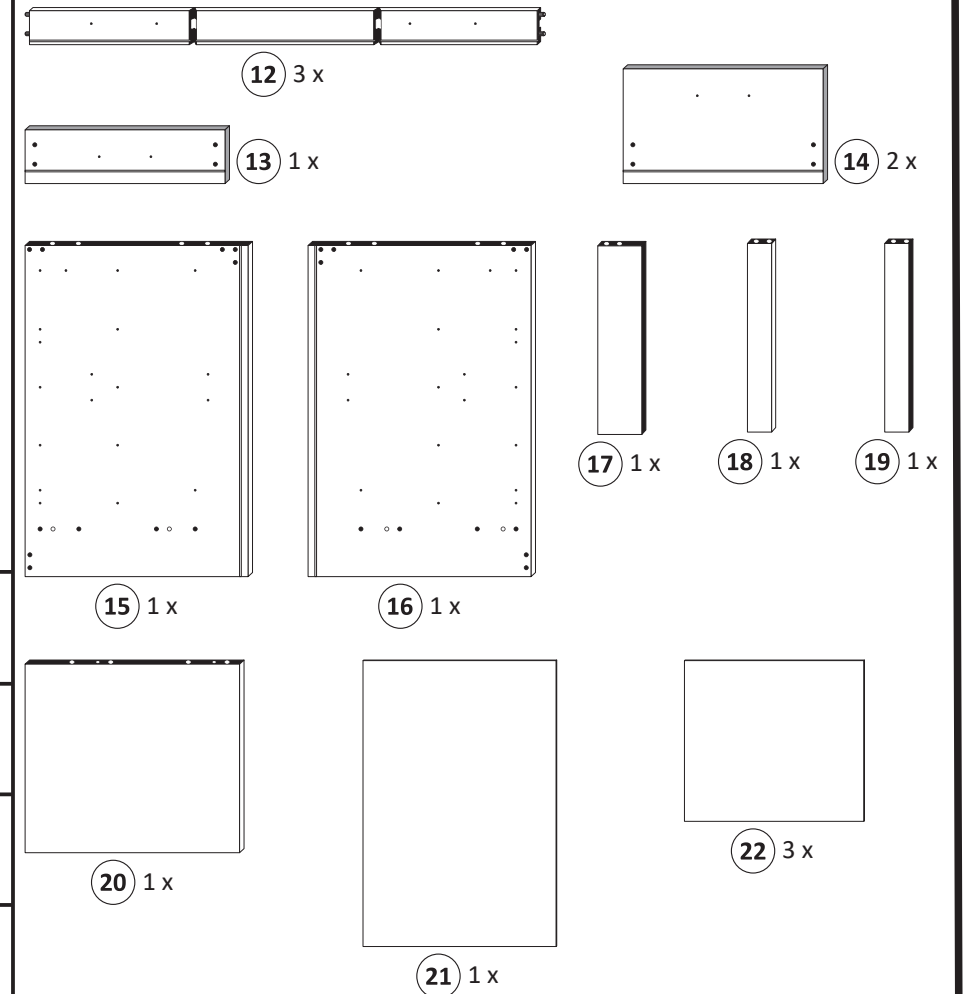
Versiegeln Sie die Küche wie
abgebildet gegen eventuell
eindringende Feuchtigkeit.

(Silikon nicht im Lieferumfangenthalten)





1 4 x 2827	2 8 x 30 20 x 2861	3 3 x	4 6 x 5265
5 4 x	6 6,3 x 11 12 x 2815	7 6 x	8 M4 x 9 6 x 2835
9 2 x 4 x 9	10 1 x 5 x 30	11 25 x 2862	23 1 x Leim 2863
24 4 x 2830			



Das beigegefügte Wandbefestigungsmaterial (Dübel und Schrauben) eignet sich nur für festes Mauerwerk (z.B.: Beton- oder Ziegelwände). Für andere Wandaufbauten sind eventuell Spezialdübel und andere Schrauben notwendig. Ziehen Sie gegebenenfalls eine Fachkraft zu Rate.

De begeleidende wandmontage hardware (pluggen en schroeven) is alleen geschikt voor massief metselwerk (bijvoorbeeld beton of bakstenen muren). Voor andere muur structuren zijn eventueel bijzondere ankerbouten en andere noodzakelijke. Draai indien nodig, een deskundige.

Приложенный материал для крепления к стене (дюбели и винты) пригоден только для жестких кладок (например, бетонные или кирпичные стены). Для других настенных конструкций необходимы смотря по обстоятельствам специальные дюбели и другие винты. При необходимости проконсультируйтесь у специалиста.

Le mur d'accompagnement matériel de montage (chevilles et les vis) ne convient que pour la maçonnerie solide (par exemple en béton ou des murs de briques). Pour les structures de mur d'autres sont peut-être spéciale boulons d'ancrage et d'autres nécessaires. Serrer le cas échéant, un expert.

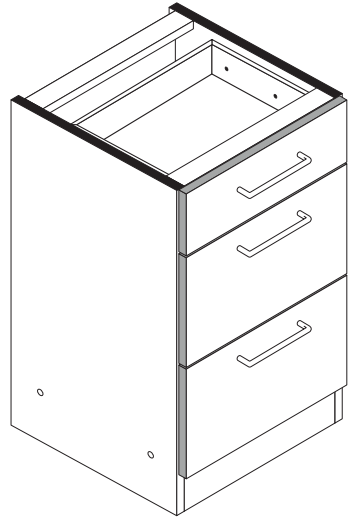
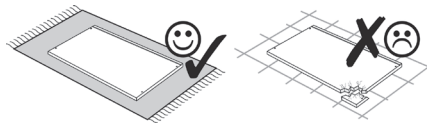
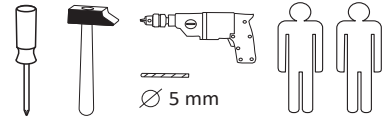
Załączony materiał do mocowania do ściany (kolki rozprężne i wkręty) nadaje się tylko do ścian murowanych (np. z betonu lub cegieł). Do ścian wykonanych w innych technologiach konieczne być mogą specjalne kolki rozprężne i inne wkręty. W razie potrzeby skorzystaj z fachowej pomocy

Il muro di accompagnamento hardware di montaggio (tasselli e viti) è adatto solo per muratura piena (ad esempio calcestruzzo o muratura). Per le altre strutture murarie sono forse speciali bulloni di ancoraggio e necessari di altri. Serrare se necessario, un esperto.

The accompanying wall mounting hardware (anchors and screws) is suitable only for solid masonry (eg concrete or brick walls). For other wall structures are possibly special anchor bolts and other necessary. Tighten if necessary, an expert.

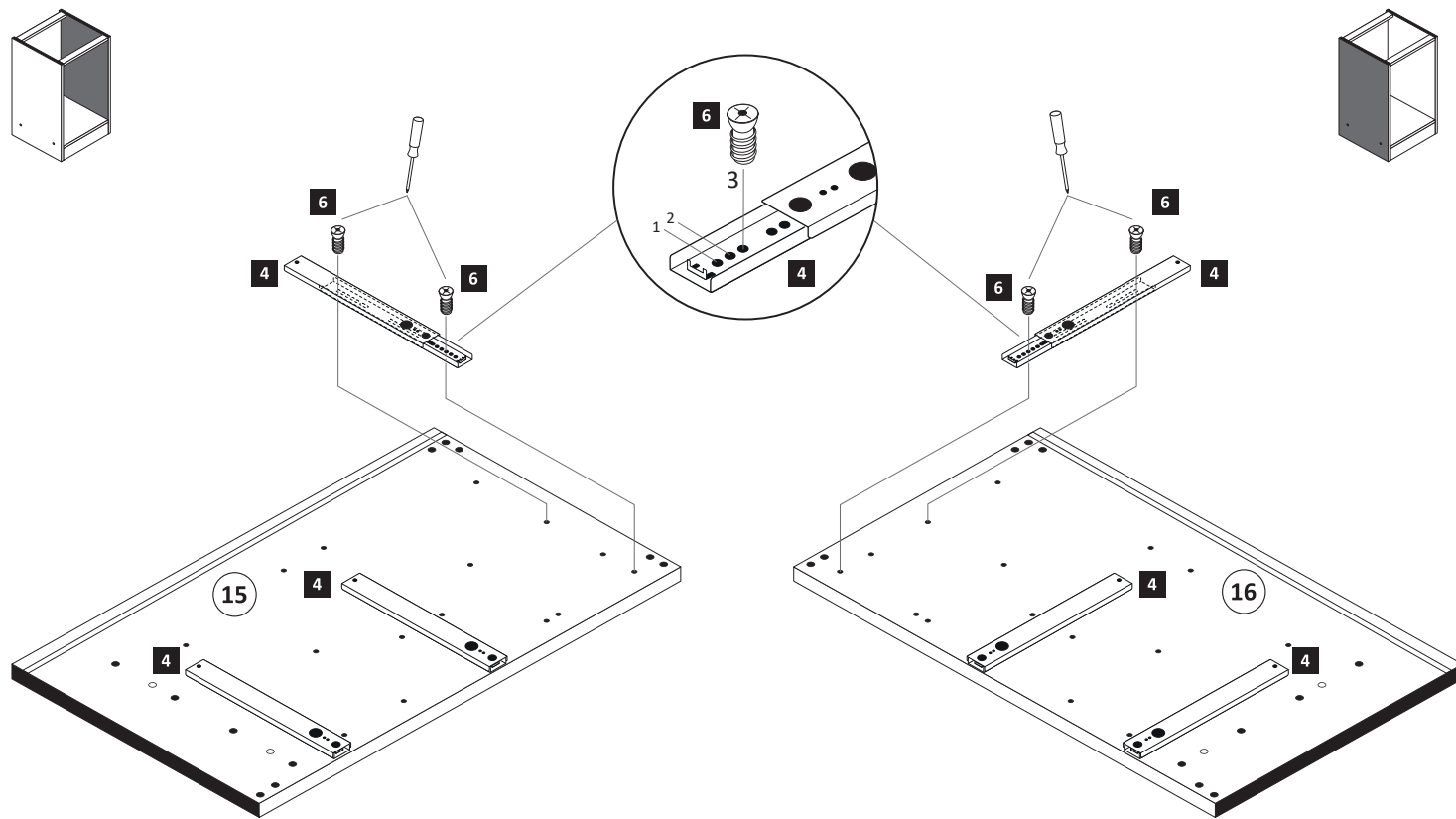
Ekteki duvara sabit montaj malzemeleri (dübel ve vidalar), sadece sağlam duvarlar için (örnek: beton veya tuğla) elverişlidir. Başka duvarlar için özel dübeller ve farklı vidalar gerekebilir. Gerektiğinde bir uzmana danışınız.

87113.310



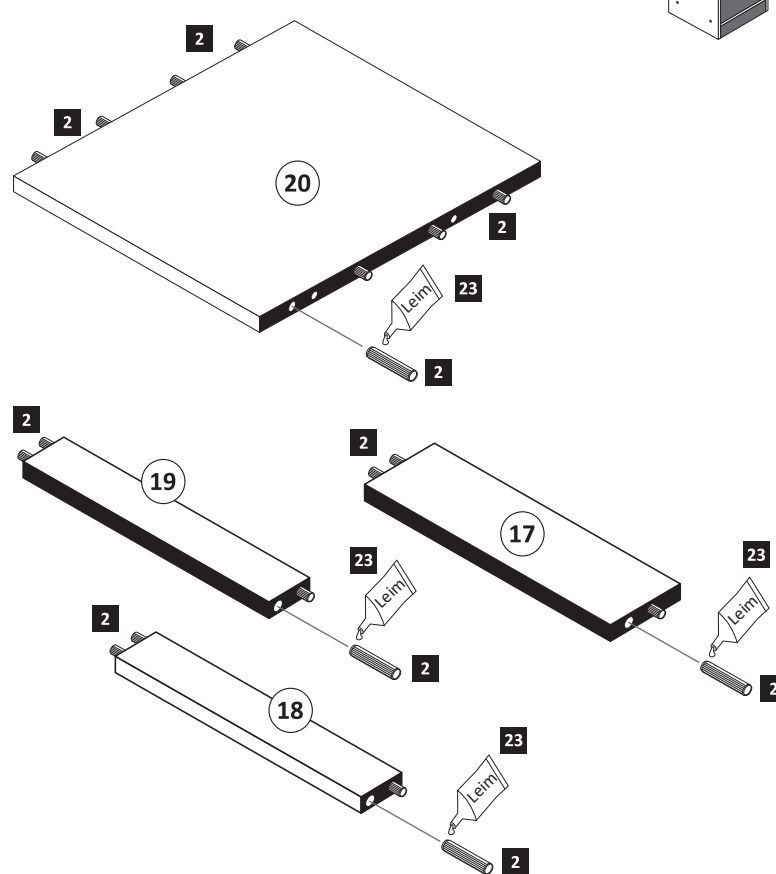
1

4 6 x 5265	6 6,3 x 11 12 x 2815
-------------------------	--------------------------------------

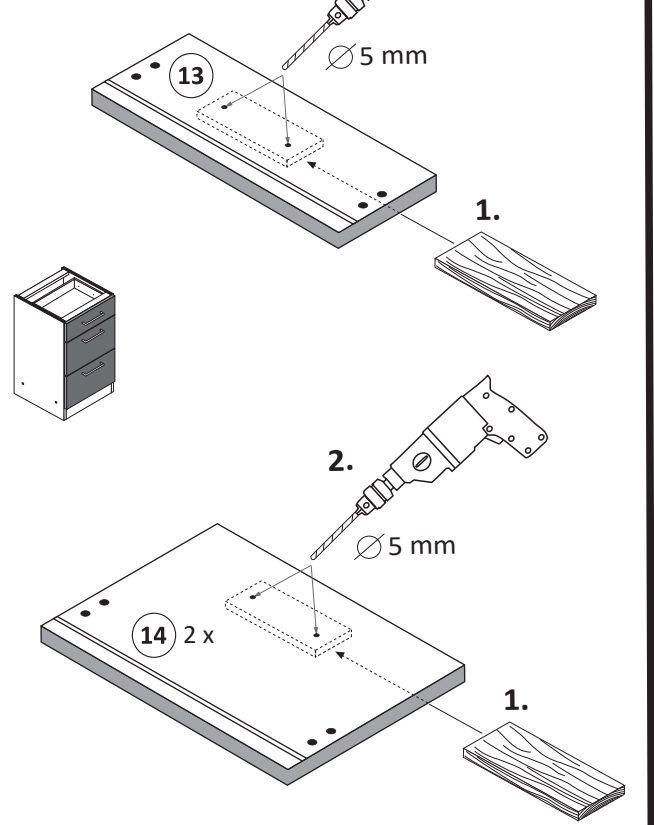


2

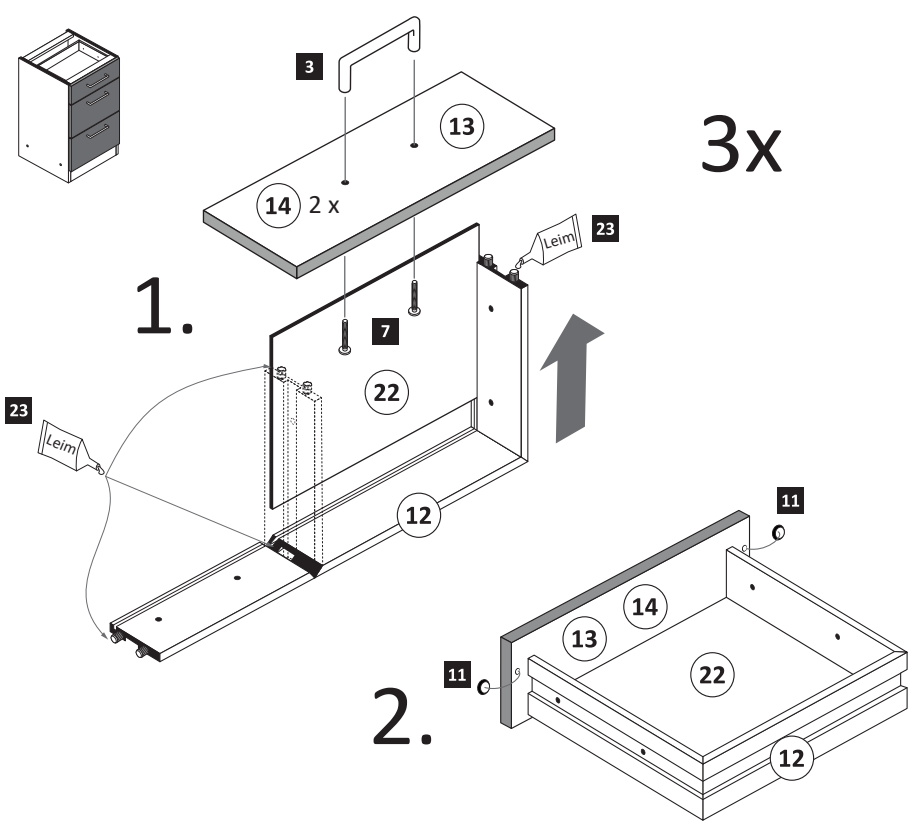
2 8 x 30 20 x 2861	23 1 x Leim 2863
------------------------------------	----------------------------------



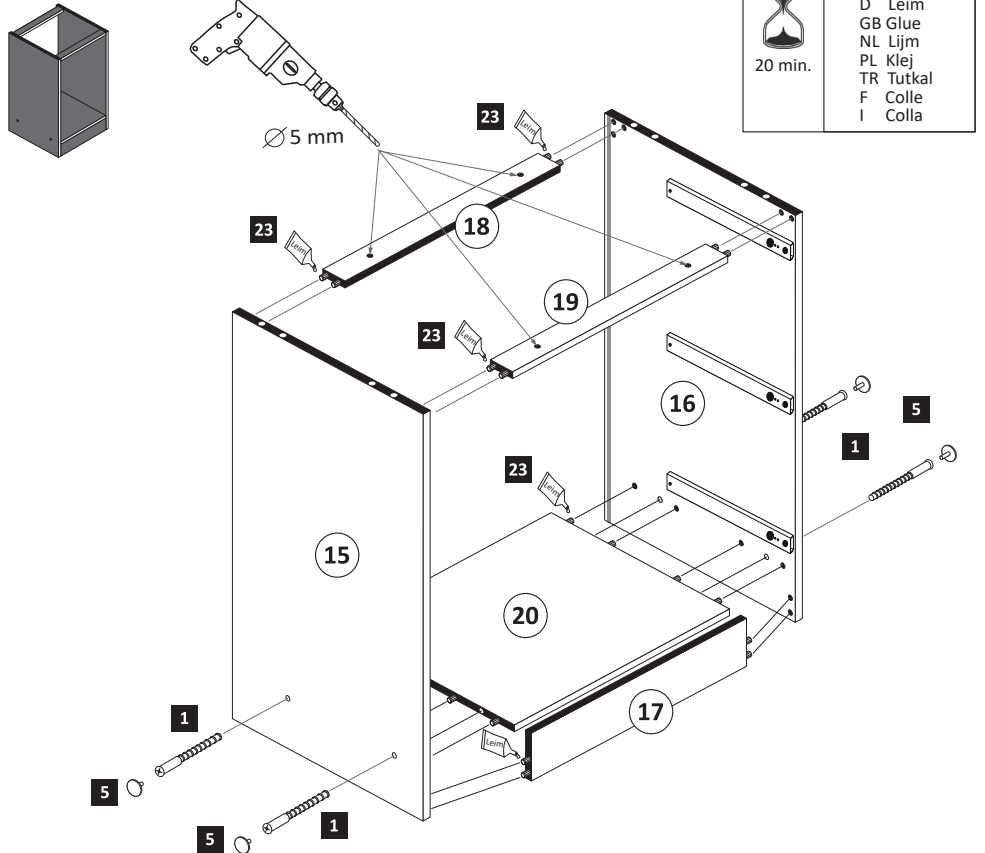
3



- 4**
- 3 3x
 - 7 6x
 - 11 6x 2865
 - 23 1x 2863



- 5**
- 1 4x 2827
 - 5 4x

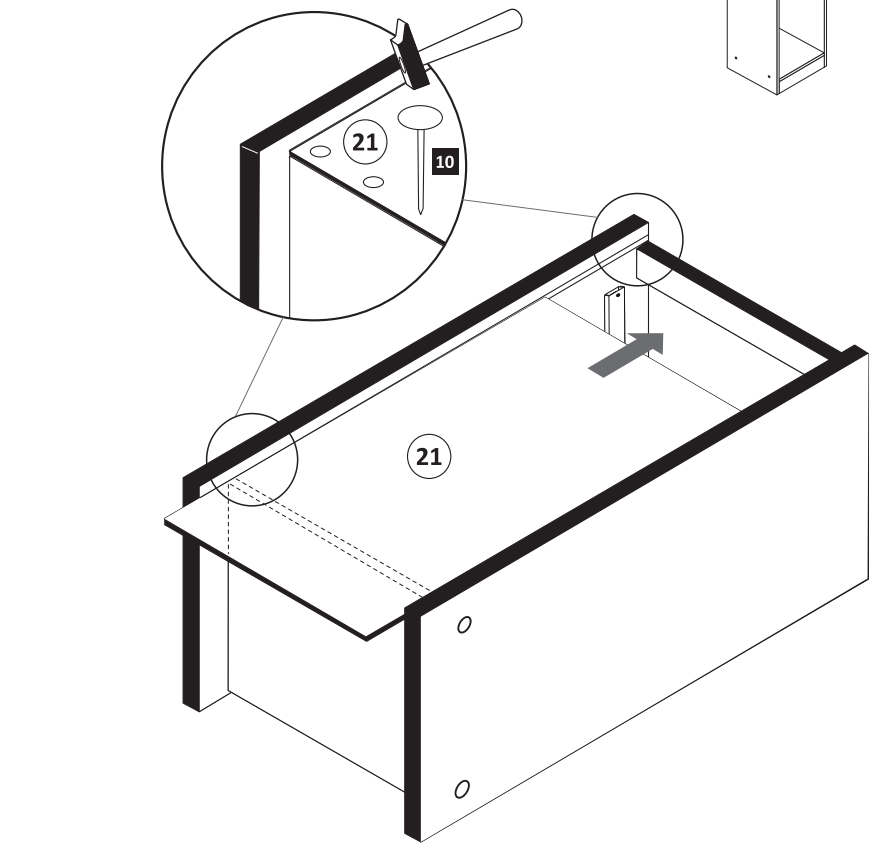


23 1x 2863

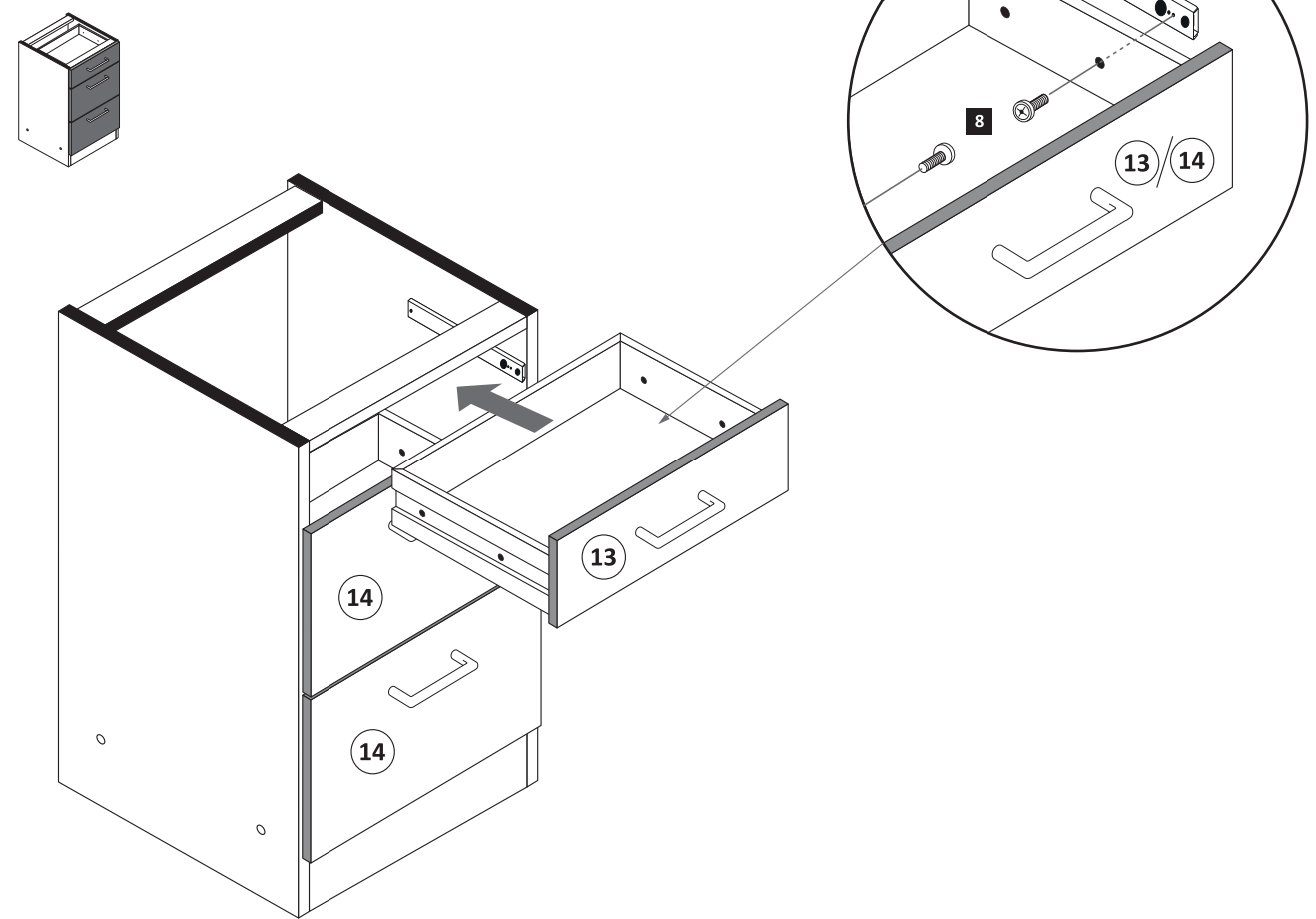
20 min.

D Leim
GB Glue
NL Lijm
PL Klej
TR Tutkal
F Colle
I Colla

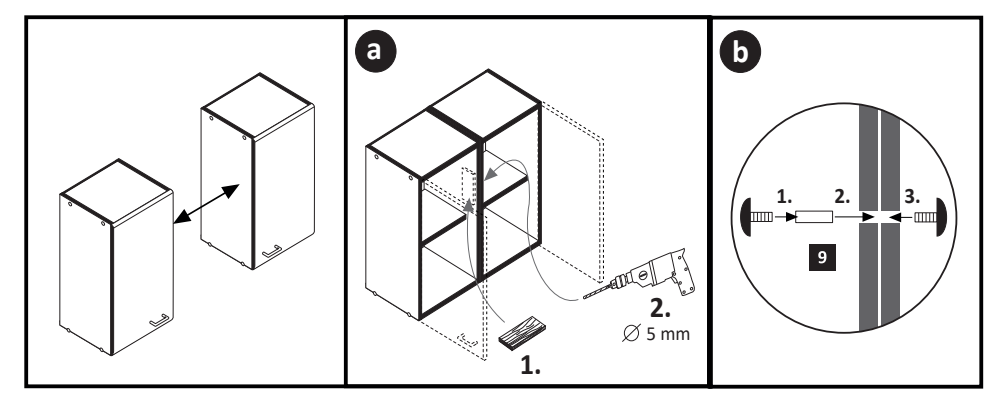
- 6**
- 10 25x 2862



- 7**
- M4 x 9 6x 2835



- 8**
- 4 x 9 5 x 30 2x 1x

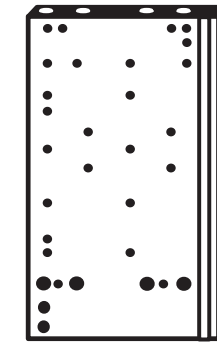
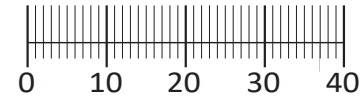


! Tipp !
Versiegeln Sie die Küche wie abgebildet gegen eventuell eindringende Feuchtigkeit. (Silikon nicht im Lieferumfang enthalten)

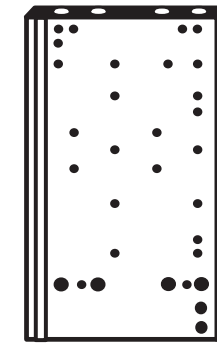
Silikon



1 4 x 2800	2 4 x 2798	3 8 x 30 8 x 2861	4 2 x 2845	5 2 x 2815.1
6 2 x 2816	7 2 x 2804	8 4 x 2807	9 2 x 2845	10 1 x 2849
11 2 x 2849	12 10 x 2862	20 1 x 2863		



13 1 x



18 1 x



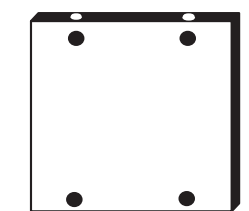
14 1 x



15 1 x



16 1 x

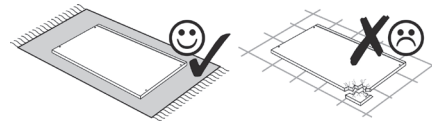
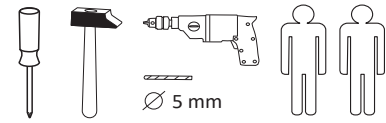


17 1 x



19 1 x

87118.331



Das beigefügte Wandbefestigungsmaterial (Dübel und Schrauben) eignet sich nur für festes Mauerwerk (z.B.: Beton- oder Ziegelwände). Für andere Wandaufbauten sind eventuell Spezialdübel und andere Schrauben notwendig. Ziehen Sie gegebenenfalls eine Fachkraft zu Rate.

Приложенный материал для крепления к стене (дюбели и винты) пригоден только для жестких кладок (например, бетонные или кирпичные стены). Для других настенных конструкций необходимы смотря по обстоятельствам специальные дюбели и другие винты. При необходимости проконсультируйтесь у специалиста.

Zalączony materiał do mocowania do ściany (kolki rozprężne i wkręty) nadaje się tylko do ścian murowanych (np. z betonu lub cegiel). Do ścian wykonanych w innych technologiach konieczne być mogą specjalne kolki rozprężne i inne wkręty. W razie potrzeby skorzystaj z fachowej pomocy

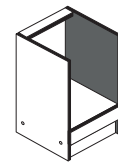
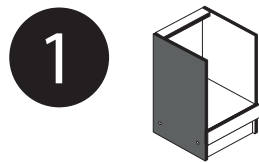
The accompanying wall mounting hardware (anchors and screws) is suitable only for solid masonry (eg concrete or brick walls). For other wall structures are possibly special anchor bolts and other necessary. Tighten if necessary, an expert.

De begeleidende wandmontage hardware (pluggen en schroeven) is alleen geschikt voor massief metselwerk (bijvoorbeeld beton of bakstenen muren). Voor andere muur structuren zijn eventueel bijzondere ankerbouten en andere noodzakelijke. Draai indien nodig, een deskundige.

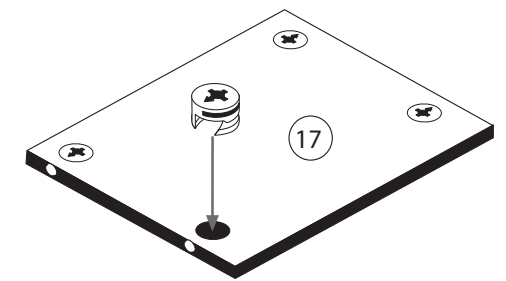
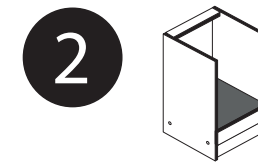
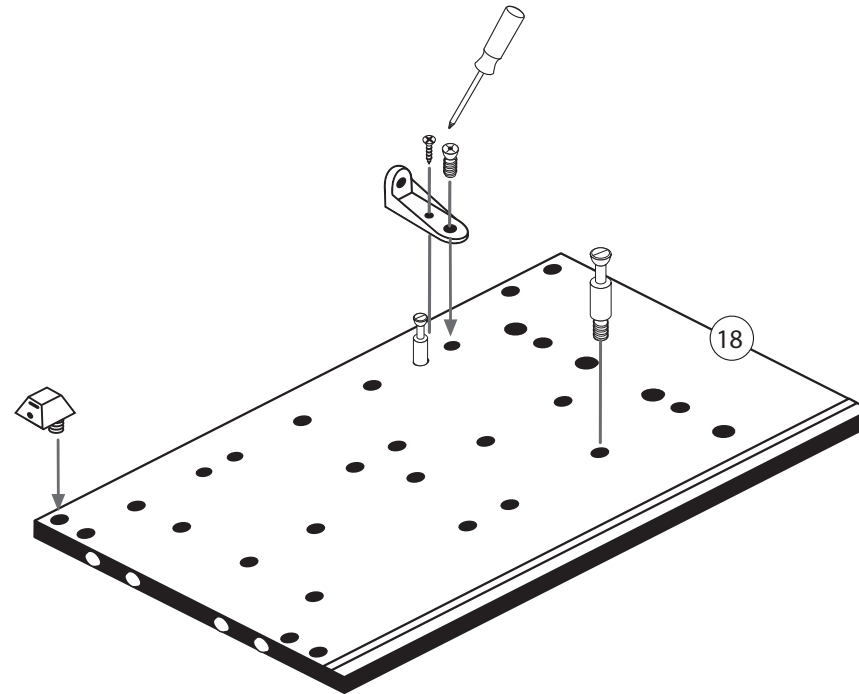
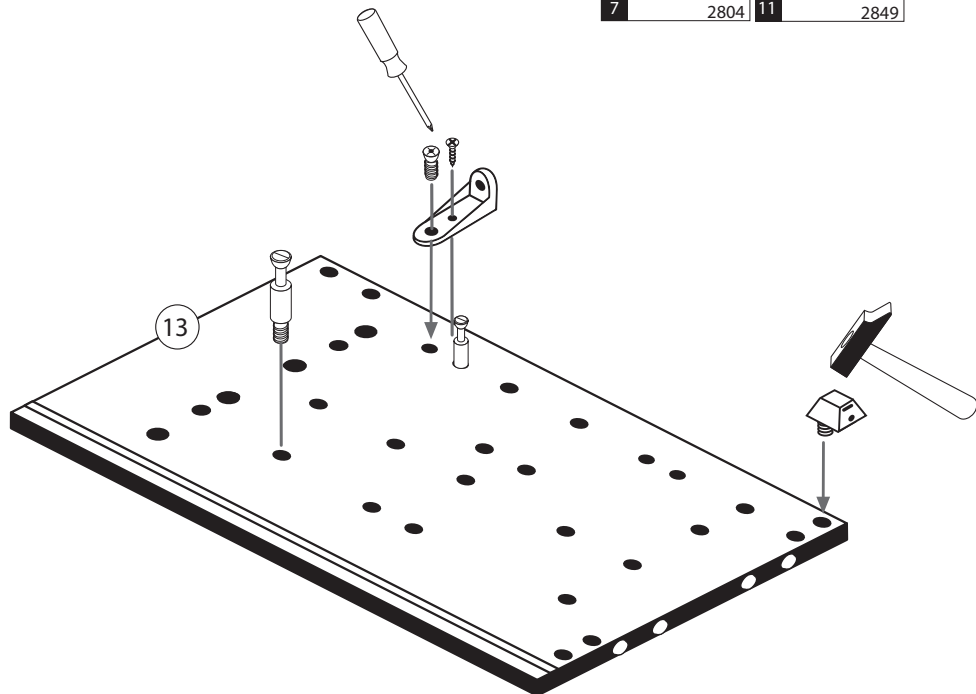
Le mur d'accompagnement matériel de montage (chevilles et les vis) ne convient que pour la maçonnerie solide (par exemple en béton ou des murs de briques). Pour les structures de mur d'autres sont peut-etre spéciale boulons d'ancrage et d'autres nécessaires. Serrer le cas échéant, un expert.

Il muro di accompagnamento hardware di montaggio (tasselli e viti) è'e adatto solo per muratura piena (ad esempio calcestruzzo o muratura). Per le altre strutture murarie sono forse speciali bulloni di ancoraggio e necessari di altri. Serrare se necessario, un esperto.

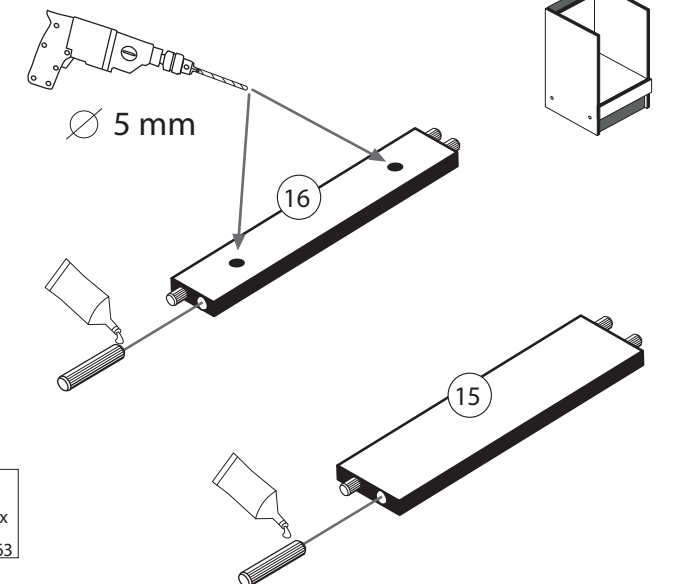
Ekteki duvara sabit montaj malzemeleri (dübel ve vidalar), sadece sağlam duvarlar için (örnek: beton veya tuğla) elverişlidir. Başka duvarlar için özel dübeller ve farklı vidalar gerekebilir. Gerektiğinde bir uzmana danışınız.



2 4 x 2798	4 2 x 2845	5 2 x 2815.1
7 2 x 2804	11 2 x 2849	

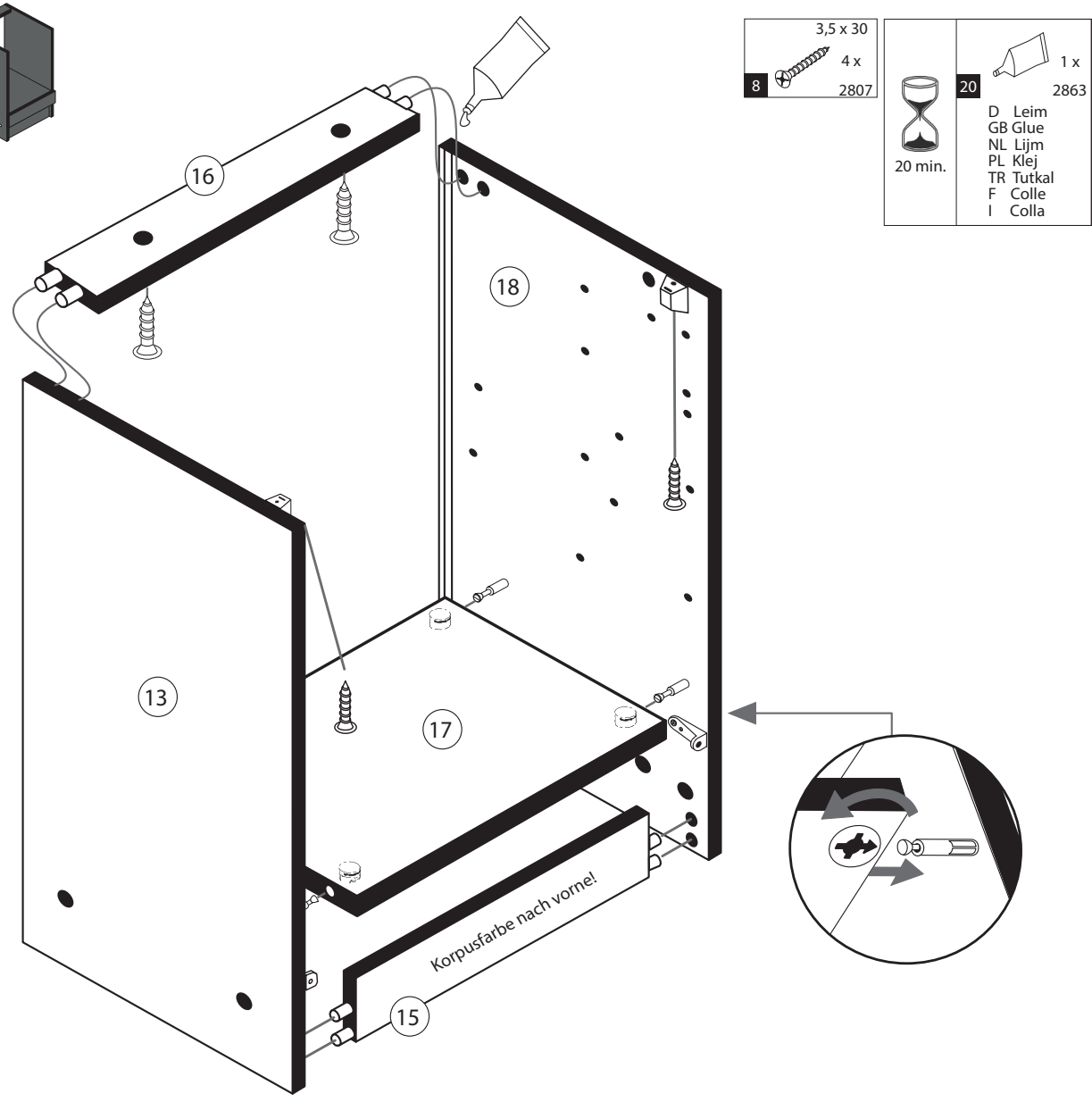
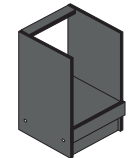


1 4 x 2800

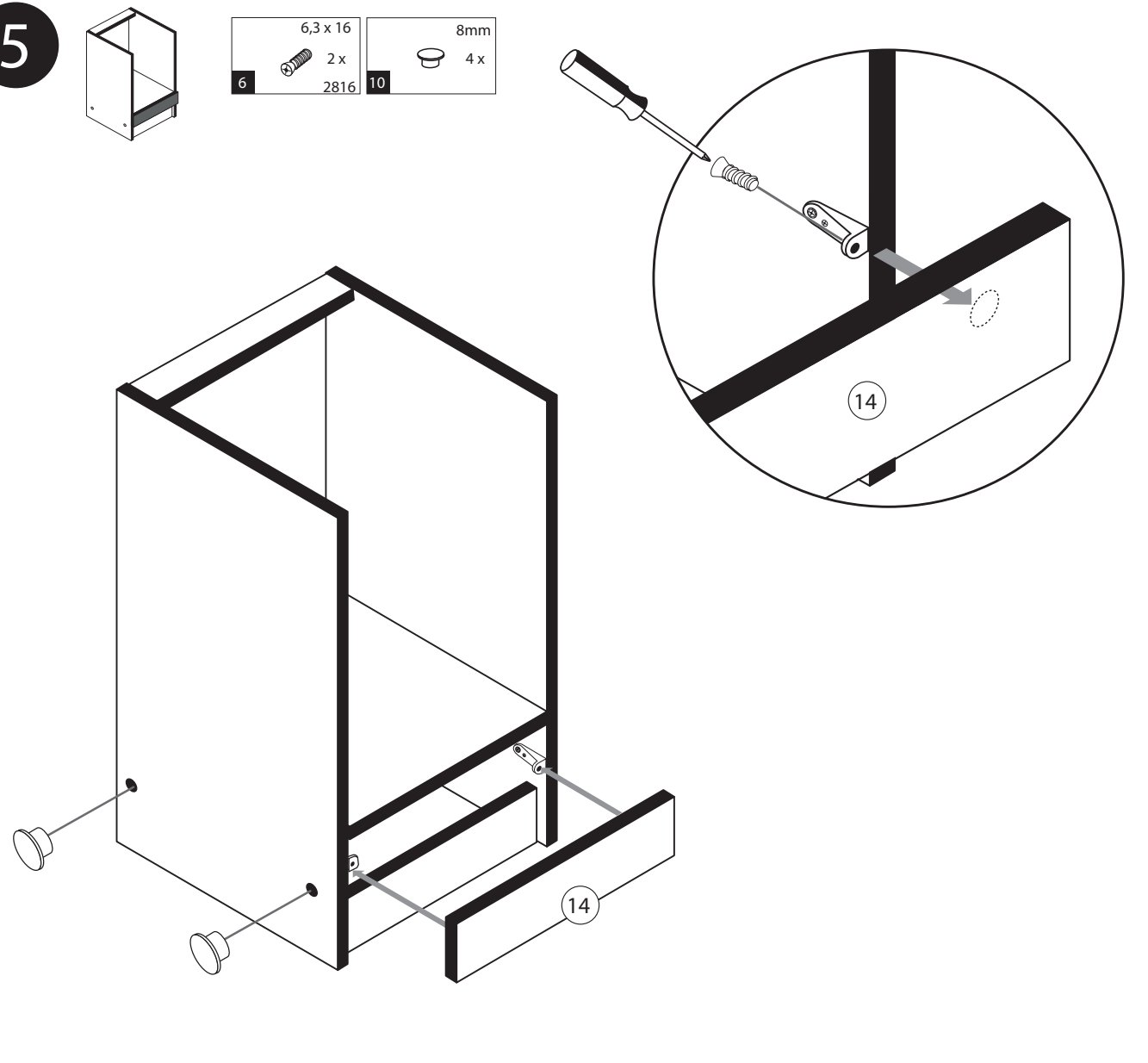
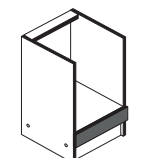


20 1 x 2863

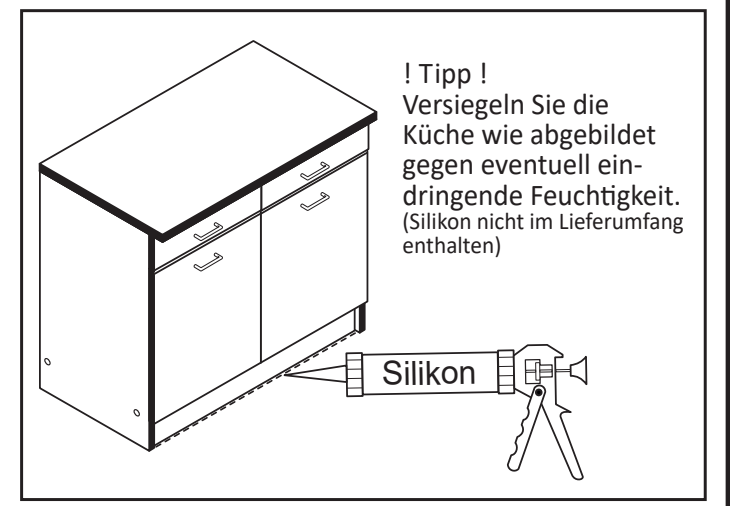
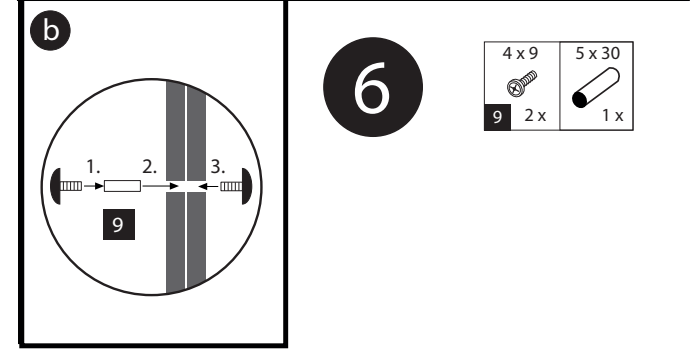
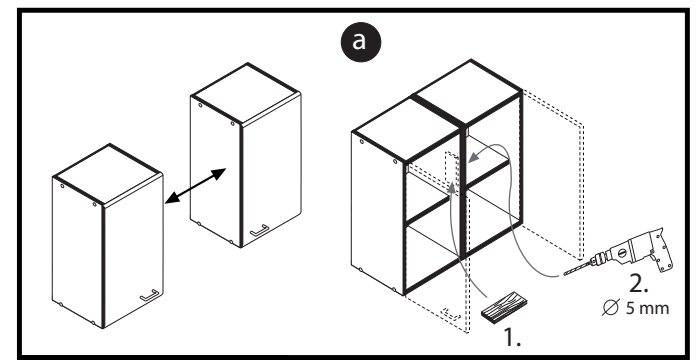
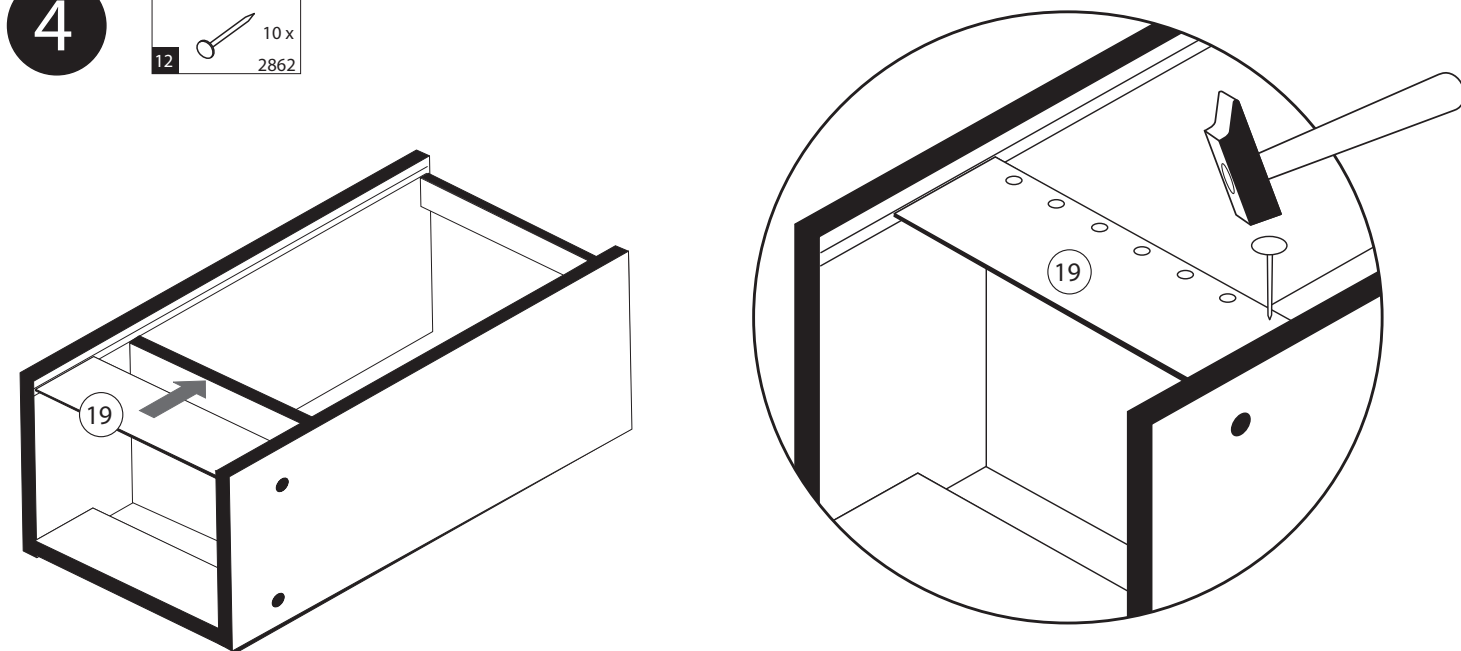
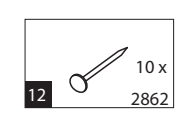
3

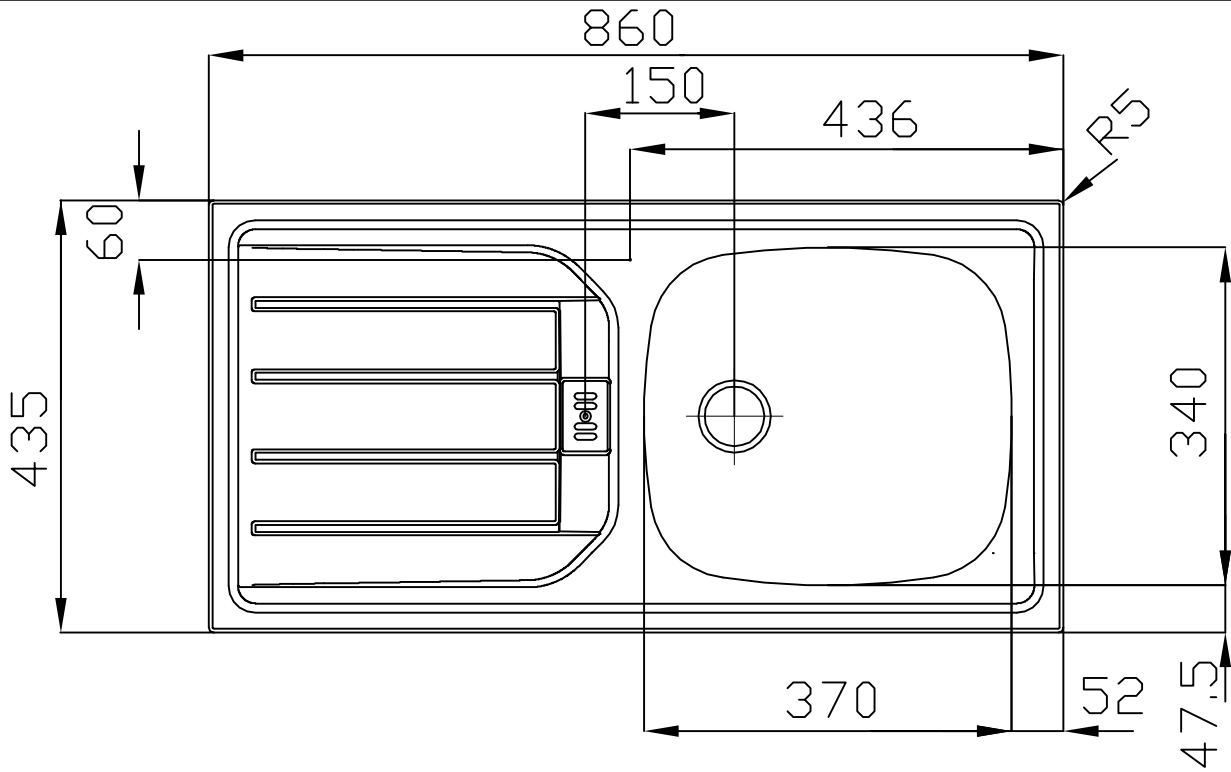


5




4





840⁺¹₋₀



ESN 614 -Nova	101.0288.026	991.0288.062						8+/-0.3	
ESN 614 -Nova	101.0288.025					PW		8+/-0.3	
Typ	Art.-Nr.	Art.-Nr. Rahmen	BLB	ELB	Signet	Mod.	Rahmentiefe	Beckenbereich	
Department	Konstruktion-Entwicklung		 Franke GmbH D-79713 Bad Sickingen Telefon +49 7761 52 0 Telefax +49 7761 52 294 E-Mail: info@franke.de Internet: www.franke.de			ES 614-Nova			
Project	ES Euroset					Strichzeichnung 1 1/2"			
Collection	ES 614					Format	Drawing No.	Rev.	Sheet
Drawn by	KA018	06.03.2013				A4	0002-110805		1
<small>These drawings and specifications are the property of NIRD-Plan AG, Aarburg, Switzerland and shall not be reproduced, copied or transferred to any third party without the written permission of NIRD-Plan AG, Aarburg, Switzerland.</small>									