

LW-6835G1



Gebrauchsanleitung

hanseatic

Anleitung/Version:
2201-02107_DE_20230214
Bestell-Nr.: 649 893,
439 232
Nachdruck, auch
auszugsweise, nicht gestattet!

Hanseatic
Küchenmaschine LW-6835G1

Inhaltsverzeichnis

Symbol- und Begriffserklärung	3
Begriffserklärung	3
Symbolerklärung	3
Sicherheit	4
Bestimmungsgemäßer Gebrauch	4
Sicherheitshinweise	4
Lieferung	8
Lieferumfang	8
Lieferumfang kontrollieren	8
Verpackungs-Tipps	8
Geräteteile und Bedienelemente	9
Erstinbetriebnahme	10
Grundreinigung	10
Geeigneten Standort wählen	10
Gerät anschließen	10
Bedienung	11
Voraussetzungen zur sicheren Verwendung	11
Das richtige Rührelement	11
Rührelement anbringen	11
Rührschüssel einsetzen	12
Spritzschutz verwenden	12
Rühren, mixen, kneten	13
Mengen	13
Rührelement abnehmen	14
Reinigung und Pflege	15
Fehlersuchtablelle	16
Service	17
Beratung, Bestellung und Reklamation	17
Ersatzteile	17
Abfallvermeidung, Rücknahme und Entsorgung	18
Abfallvermeidung	18
Kostenlose Altgeräte-Rücknahme	18
Entsorgung	18
Verpackung	19
Technische Daten	20

Symbol- und Begriffserklärung



Bevor Sie das Gerät benutzen, lesen Sie bitte zuerst die Sicherheitshinweise und die Gebrauchsanleitung aufmerksam durch. Nur so können Sie alle Funktionen sicher und zuverlässig nutzen. Beachten Sie unbedingt auch die nationalen Vorschriften in Ihrem Land, die zusätzlich zu den in dieser Anleitung genannten Vorschriften gültig sind.

Bewahren Sie alle Sicherheitshinweise und Anweisungen für die Zukunft auf. Geben Sie alle Sicherheitshinweise und Anweisungen an den nachfolgenden Verwender des Produkts weiter.

Symbolerklärung

Folgende Symbole finden Sie in dieser Gebrauchsanleitung bzw. auf dem Gerät oder der Verpackung:



Dieses Symbol verweist auf nützliche Zusatzinformationen.



Nur in Innenräumen verwenden.



Gerät gehört der Schutzklasse 2 an.



Klemmgefahr beim Schließen des Maschinenarms.

Begriffserklärung

Folgende Signalbegriffe finden Sie in dieser Gebrauchsanleitung.



WARNUNG

Dieser Signalbegriff bezeichnet eine Gefährdung mit einem mittleren Risikograd, die, wenn sie nicht vermieden wird, den Tod oder eine schwere Verletzung zur Folge haben kann.



VORSICHT

Dieser Signalbegriff bezeichnet eine Gefährdung mit einem niedrigen Risikograd, die, wenn sie nicht vermieden wird, eine geringfügige oder mäßige Verletzung zur Folge haben kann.



HINWEIS

Dieser Signalbegriff warnt vor möglichen Sachschäden.

Sicherheit

Bestimmungsgemäßer Gebrauch

Das Gerät ist zum Vermengen und Mixen von Zutaten in haushaltsüblichen Mengen vorgesehen, beispielsweise zum Schlagen von Sahne oder zum Vermengen von Mehl, Zucker und Eiern.

Das Gerät ist nur zur Verwendung im privaten Haushalt bestimmt.

Verwenden Sie das Gerät nur wie in dieser Gebrauchsanleitung beschrieben. Jede andere Verwendung gilt als nicht bestimmungsgemäß und kann zu Sachschäden oder sogar zu Personenschäden führen. Der Hersteller übernimmt keine Haftung für Schäden, die durch nicht bestimmungsgemäßen Gebrauch entstanden sind.

Sicherheitshinweise

In diesem Kapitel finden Sie allgemeine Sicherheitshinweise, die Sie zu Ihrem eigenen Schutz und zum Schutz Dritter stets beachten müssen. Beachten Sie zusätzlich die Warnhinweise in den einzelnen Kapiteln zu Bedienung, Reinigung etc.

Risiken für Kinder und bestimmte Personengruppen

WARNUNG

Erstickungsgefahr!

Kinder können sich beim Spielen in der Verpackungsfolie verfangen und ersticken.

- Stellen Sie sicher, dass die Verpackungsfolie nicht in Reichweite von Kindern kommt.

Kinder können sich an Kleinteilen verschlucken und ersticken.

- Stellen Sie sicher, dass Kinder keine kleinen Teile vom Gerät abziehen oder aus dem Zubehörbeutel nehmen und in den Mund stecken können.

VORSICHT

Verletzungsgefahr!

Kinder und bestimmte Personengruppen unterliegen einem erhöhten Risiko, sich beim Umgang mit dem Gerät zu verletzen.

- Dieses Gerät darf nicht von Kindern benutzt werden. Das Gerät und seine Anschlussleitung sind von Kindern fernzuhalten.
- Kinder dürfen nicht mit dem Gerät spielen.
- Dieses Gerät kann von Personen mit reduzierten physischen, sensorischen oder mentalen Fähigkeiten oder Mangel an Erfahrung und/oder Wissen benutzt werden, wenn sie beaufsichtigt oder bezüglich des sicheren Gebrauchs des Gerätes unterwiesen wurden und die daraus resultierenden Gefahren verstanden haben.

Risiken im Umgang mit elektrischen Haushaltsgeräten

WARNUNG

Stromschlaggefahr!

Das Berühren von spannungsführenden Teilen kann zu schweren Verletzungen oder zum Tod führen.

- Gerät nur anschließen, wenn die Netzspannung der Steckdose mit der Angabe auf dem Typenschild übereinstimmt.

- Das Gerät entspricht der Schutzklasse 2. Gerät nur an eine ordnungsgemäß installierte Steckdose anschließen. Der Anschluss an eine Steckdosenleiste oder Mehrfachsteckdose ist unzulässig und hat Brandgefahr zur Folge.
- Gerät nur an eine gut zugängliche Steckdose anschließen, damit Sie es im Störfall schnell vom Stromnetz trennen können.
- Gerät nur in Innenräumen verwenden. Nicht in Feuchträumen oder im Regen betreiben.
- Gerät nicht in der Nähe von Wasserhähnen oder Spülbecken betreiben.
- Gerät zum Reinigen nicht in Wasser tauchen.
- Gerät nicht in Betrieb nehmen oder weiter betreiben, wenn es
 - sichtbare Schäden aufweist, z. B. die Anschlussleitung defekt ist.
 - Rauch entwickelt oder verbrannt riecht.
 - ungewohnte Geräusche von sich gibt.In diesen Fällen Netzstecker ziehen und Serviceverständigen (Seite DE-17).
- Wenn das Netzkabel des Geräts beschädigt ist, muss es durch den Hersteller, dessen Kundendienst oder eine qualifizierte Fachkraft ausgetauscht werden, um Gefährdungen zu vermeiden.
- Gerät, Netzstecker und Netzkabel von offenem Feuer und heißen Flächen fernhalten.
- Netzkabel nicht knicken oder klemmen und nicht über scharfe Kanten legen.
- Netzkabel nie als Tragegriff verwenden.
- Netzkabel nicht in Kontakt mit den rotierenden Teile des Geräts kommen lassen.
- Gerät nicht mit einer externen Zeitschaltuhr oder einem separaten Fernwirkssystem betreiben.
- Keine Gegenstände in oder durch Gehäuseöffnungen stecken.
- Beim Ziehen des Netzsteckers aus der Steckdose immer am Netzstecker selbst nicht am Netzkabel anfassen.
- Netzstecker niemals mit feuchten Händen anfassen.
- Gerät, Netzkabel und Netzstecker nie in Wasser oder andere Flüssigkeiten tauchen.
- Netzkabel und Netzstecker nicht in Berührung mit Wasser oder anderen Flüssigkeiten kommen lassen.
- Gerät nicht in der Nähe von Wasserhähnen oder Spülbecken aufstellen.
- Niemals nach einem Elektrogerät greifen, wenn es ins Wasser gefallen ist. In einem solchen Fall sofort den Netzstecker aus der Steckdose ziehen.
- Bei Nichtgebrauch, vor dem Auswechseln von Zubehör und Zusatzteilen, im Fehlerfall sowie vor Reinigung und Wartung Gerät ausschalten und Netzstecker ziehen.
- Eingriffe und Reparaturen am Gerät dürfen ausschließlich autorisierte Fachkräfte vornehmen.
Durch eigenständige Reparaturen an dem Gerät können Sach- und Personenschäden entstehen, und die Haftungs- und Garantieansprüche verfallen. Niemals versuchen, das defekte Gerät selbst zu reparieren. Niemals das Gehäuse öffnen.

- In diesem Gerät befinden sich elektrische und mechanische Teile, die zum Schutz gegen Gefahrenquellen unerlässlich sind. Bei Reparaturen dürfen ausschließlich Teile verwendet werden, die den ursprünglichen Gerätedaten entsprechen.

Risiken im Umgang mit diesem Gerät

VORSICHT

Verletzungsgefahr!

Unsachgemäßer Umgang mit dem Gerät kann zu Verletzungen führen.

- Maschinenarm vorsichtig herunterklappen, damit Sie sich nicht die Finger klemmen.
- Gerät erst einschalten, wenn die Rührschüssel mit dem Schutzdeckel und der Einfüllhilfe bedeckt ist.
- Ausschließlich das mitgelieferte Originalzubehör verwenden. Bei Unfällen oder Schäden, die durch die Verwendung von nicht originalem Zubehör entstehen, entfällt jegliche Haftung.
- Niemals während des Betriebs das Gerät umstellen.
- Gerät ist schwer. Gerät nur anheben, wenn der Netzstecker gezogen ist, der Maschinenarm arretiert ist und die Rührschüssel leer und verriegelt ist.
- Netzkabel so verlegen, dass es nicht zur Stolperfall wird.
- Das Gerät ist bei nicht vorhandener Aufsicht und vor dem Zusammenbau, dem Auseinandernehmen oder Reinigen stets vom Netz zu trennen.

- Vor dem Auswechseln von Zubehör oder Zusatzteilen, die im Betrieb bewegt werden, muss das Gerät ausgeschaltet und vom Netz getrennt werden.

Risiken durch bewegliche Teile

VORSICHT

Verletzungsgefahr!

Geräteteile bewegen sich mit hoher Geschwindigkeit.

- Sich bewegende Geräteteile niemals berühren.
- Niemals versuchen, sich bewegende Geräteteile mit der Hand oder durch andere Gegenstände zu stoppen.
- Vor dem Einsetzen, Ausbauen, Reinigen des Zubehörs, dem Entnehmen von Speisen oder beim Tragen des Geräts
 - Drehregler auf „0“ setzen,
 - Netzstecker ziehen,
 - warten, bis alle Geräteteile zum Stillstand gekommen sind,
 - Maschinenarm waagrecht stellen. Der Entriegelungshebel muss waagrecht stehen und eingerastet sein.
- Nicht mit den Händen in die Rührschüssel fassen, kein Küchenbesteck zum Umrühren oder Herausnehmen von Speisen benutzen, Lebensmittel nicht mit den Fingern oder anderen Gegenständen wie z. B. Löffeln durch die Einfüllhilfe in die Rührschüssel geben, solange die Rührschüssel auf der Aufnahme steht und das Gerät an das Stromnetz angeschlossen ist.

- Keine Kleidung mit weiten Ärmeln, keine Schals oder lange Ketten tragen. Lange Haare möglichst zu einem Zopf binden oder unter einem Kopftuch verstecken. Sonst können diese Teile in den Einfüllschacht geraten. Dadurch besteht Einzugsgefahr.
-

Beschädigungsgefahr

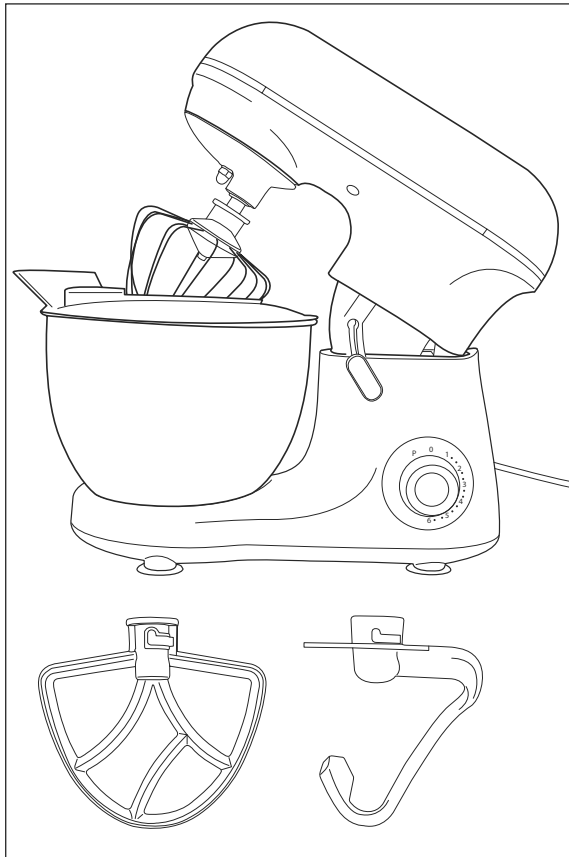
! HINWEIS

Unsachgemäßer Umgang mit dem Gerät kann zu Schäden am Gerät führen.

- Gerät niemals hoher Temperatur (Heizung, etc.) oder Witterungseinflüssen (Regen, etc.) aussetzen.
- Gerät nur verwenden, wenn es auf einer ebenen, stabilen und unempfindlichen Oberfläche steht.
- Darauf achten, dass die Lüftungsschlitze auf der Unterseite des Geräts frei bleiben.
- Gerät nicht auf heiße Oberflächen wie z. B. Kochfelder stellen.
- Die Oberflächenbeschichtungen von Möbeln enthalten manchmal chemische Zusätze, die die Gummifüße des Geräts angreifen können. Auf diese Weise können Rückstände auf der Möbeloberfläche entstehen. Eine hitze- und wasserunempfindliche, rutschfeste Unterlage unter das Gerät legen.
- Gerät nicht mehr benutzen, wenn Geräteteile Risse oder Sprünge aufweisen oder sich verformt haben.
- Keine Knochen, Gräten oder Stoffe einfüllen, die keine Lebensmittel sind.
- Niemals die maximalen Füllmengen von 1,1 kg überschreiten.

- Gerät nicht länger als 6 Minuten am Stück betreiben. Vor dem Weiterbetrieb Gerät 30 Minuten auf Raumtemperatur abkühlen lassen.
 - Gerät nicht länger als 30 Sek. auf Stufe "P" betreiben.
 - Aufsätze entsprechend der Schwere der zu vermengenden Mischung einsetzen. Den Rührbesen nicht zum Vermengen schwerer Mischungen verwenden.
 - Zum Leeren der Rührschüssel einen Gummispachtel verwenden, um ein Zerkratzen der Schüssel zu vermeiden.
 - Gerät zum Reinigen nicht in Wasser tauchen.
 - Gerät oder einzelne Geräteteile nie in eine Spülmaschine stellen.
 - Zur Reinigung keinen Dampfreiniger verwenden. Damit kann ein Kurzschluss verursacht und das Gerät beschädigt werden.
 - Keine lösemittelhaltigen, ätzenden und scheuernden Reinigungsmittel (z. B. Backofen- oder Grill-Spray) oder Reinigungsutensilien wie z. B. Topfschwämme oder Ähnliches verwenden. Diese können die Oberflächen zerkratzen.
 - Zum Entfernen der Verpackung und Schutzfolien keine scharfen und spitzen Gegenstände verwenden.
-

Lieferung



Lieferumfang

- 1× Küchenmaschine
- 1× Rührschüssel, max. Kapazität 4 L
- 1× Schutzdeckel
- 1× Einfüllhilfe
- 1× Rührbesen
- 1× Flachrührer
- 1× Knethaken
- 1× Gebrauchsanleitung

Lieferumfang kontrollieren

1. Transportieren Sie das Gerät an einen geeigneten Standort und packen Sie es aus (siehe Kapitel „Erstinbetriebnahme“ auf Seite DE-10).
2. Prüfen Sie, ob die Lieferung vollständig ist.
3. Kontrollieren Sie, ob das Gerät Transportschäden aufweist.
4. Sollte die Lieferung unvollständig sein oder das Gerät einen Transportschaden aufweisen, nehmen Sie bitte Kontakt mit unserem Service auf (siehe „Service“ auf Seite DE-17).

WARNUNG

Fehlerhafte Elektroinstallation oder zu hohe Netzspannung können zu elektrischem Stromschlag führen.

- Nehmen Sie nie ein beschädigtes Gerät in Betrieb.

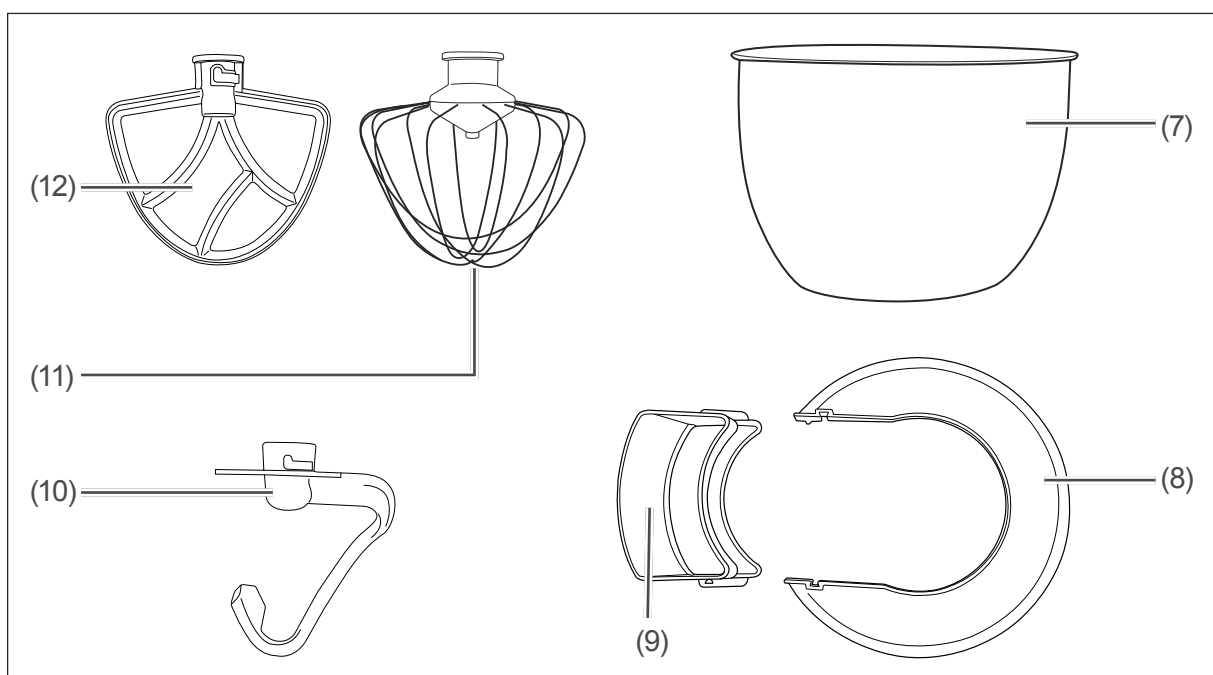
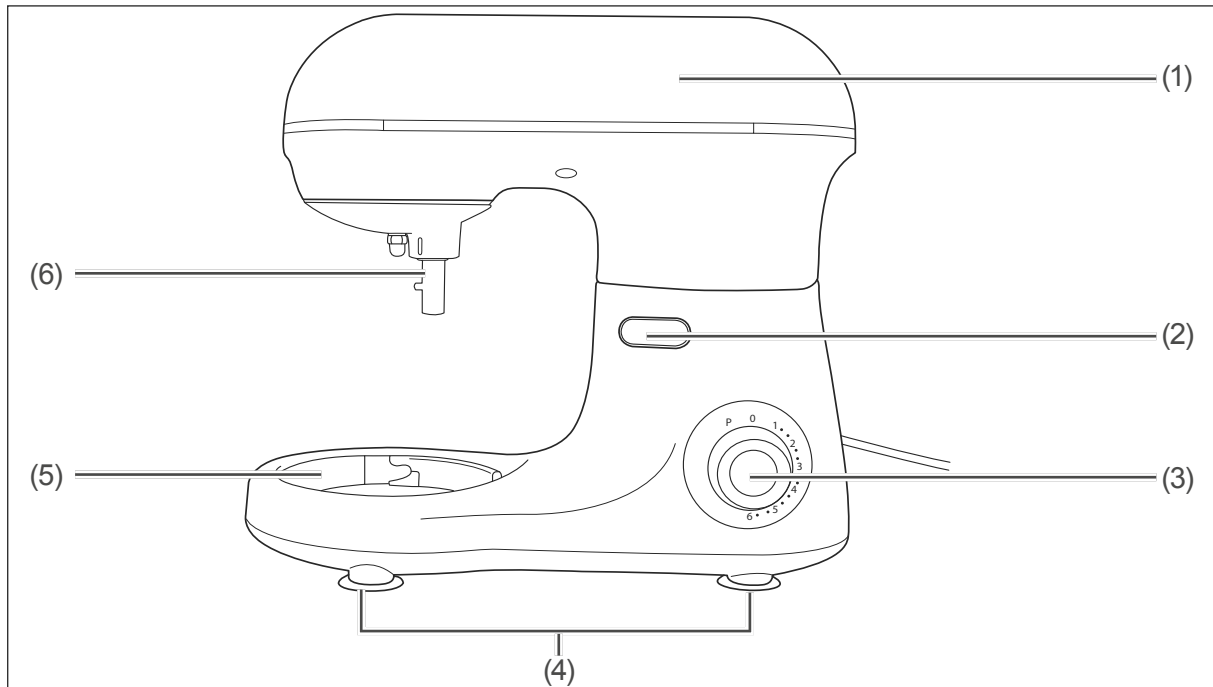
Verpackungs-Tipps



Sollten es Ihre räumlichen Verhältnisse zulassen, empfehlen wir Ihnen, die Verpackung zumindest während der Garantiezeit aufzubewahren. Sollte das Gerät zur Reparatur eingeschickt werden müssen, ist es nur in der Originalverpackung ausreichend geschützt.

Wenn Sie sich von der Verpackung trennen möchten, entsorgen Sie diese bitte umweltfreundlich.

Geräteteile und Bedienelemente



Geräteteile

- (1) Maschinenarm
- (2) Entriegelungshebel
- (3) Drehregler
- (4) GummifüÙe
- (5) Aufnahme für Rührschüssel
- (6) Rührwelle mit Passstift

Zubehörteile

- (7) Rührschüssel
- (8) Schutzdeckel (Spritzschutz)
- (9) Einfüllhilfe
- (10) Knethaken
- (11) Rührbesen
- (12) Flachrührer

Erstinbetriebnahme

Grundreinigung

Vor dem ersten Gebrauch muss das Gerät einer Grundreinigung unterzogen werden.

Voraussetzungen:

- Der Netzstecker steckt nicht in einer Steckdose.
- Alle Zubehörteile (7) bis (12) wurden abgenommen. Anderenfalls gehen Sie vor, wie im Abschnitt „Rührelement abnehmen“ auf Seite DE-14 beschrieben.

1. Entfernen Sie alle Verpackungsteile und Schutzfolien vom Gerät, falls noch nicht geschehen.
2. Wischen Sie das Gehäuse des Geräts mit einem feuchten Tuch sauber.
3. Reinigen Sie alle Zubehörteile (7) bis (12) mit warmer Seifenlauge oder in der Spülmaschine.
4. Trocknen Sie die Teile gründlich.

Geeigneten Standort wählen

- Die Stellfläche muss fest, waagrecht, trocken, wasserfest und unempfindlich sein, um dem Gerät stabilen Halt zu geben und um Möbeloberflächen und Küchenplatten zu schonen.
- Achten Sie darauf, dass die Lüftungsschlitze unterhalb des Geräts frei bleiben.
- Stellen Sie das Gerät so auf, dass es nicht kippen kann.
- Stellen Sie das Gerät nicht direkt auf oder neben einen Herd oder in die Nähe einer anderen Wärmequelle.
- Platzieren Sie das Gerät so, dass das Gerät samt Netzkabel für Kleinkinder unerreichbar ist.
- Das eventuelle Eindringen von Wasser kann das Gerät beschädigen. Stellen Sie das Gerät nicht in der Nähe von Wasserhähnen oder Spülbecken auf.

Gerät anschließen

WARNUNG

Stromschlaggefahr!

Das Gerät arbeitet mit 220–240 V~/50–60 Hz Netzspannung. Das Berühren von spannungsführenden Teilen kann zu schweren Verletzungen oder zum Tod führen.

- Gerät nicht in Betrieb nehmen oder weiter betreiben, wenn es sichtbare Schäden aufweist, z. B. die Anschlussleitung defekt ist. Netzstecker ziehen und Gerät reparieren lassen.

1. Verlegen Sie das Netzkabel so, dass es nicht durch scharfe Kanten oder durch den Kontakt mit heißen Oberflächen (z. B. elektrische Kochplatten) beschädigt wird.
2. Stecken Sie den Netzstecker in eine vorschriftsmäßig installierte und leicht zugängliche Steckdose.

Bedienung

Voraussetzungen zur sicheren Verwendung

- Sie haben das Kapitel „Sicherheit“ ab Seite DE-4 gelesen und alle Sicherheitshinweise verstanden.
- Das Gerät ist aufgestellt und angeschlossen wie im Kapitel „Erstinbetriebnahme“ auf Seite DE-10 beschrieben.

Das richtige Rührelement

Sie können das Gerät mit drei verschiedenen Aufsätzen betreiben.

- Mit dem Knethaken (10) vermengen Sie schwerere Mischungen wie Brot- und Brötchenteig oder Hefe- und Pizzateig.
- Der Flachrührer (12) dient zum Vermengen mittelschwerer Mischungen wie z. B. Kuchenteig, Gebäckteig, Glasuren, Kartoffelbrei oder Füllungen.
- Den Rührbesen (11) nutzen Sie zum Vermengen leichter Mischungen wie zum Schlagen von Sahne und Eischaum oder zum Mischen von Cocktailsaucen, Soufflés, Mousse.

Rührelement anbringen

! WARNUNG

Verletzungsgefahr!

Geräteteile bewegen sich mit hoher Geschwindigkeit. Unsachgemäßer Umgang mit dem Gerät und dem Zubehör kann zu Verletzungen führen.

- Vor dem Einsetzen, Ausbauen, Reinigen des Zubehörs, dem Entnehmen von Speisen oder beim Tragen des Geräts
 - Drehregler auf „0“ setzen,
 - Netzstecker ziehen,

- warten, bis alle Geräteteile zum Stillstand gekommen sind,
- Maschinenarm waagrecht stellen. Der Entriegelungshebel muss waagrecht stehen und eingerastet sein.
- Keine Kleidung mit weiten Ärmeln, keine Schals oder lange Ketten tragen. Lange Haare möglichst zu einem Zopf binden oder unter einem Kopftuch verstecken. Sonst können diese Teile in den Einfüllschacht geraten. Dadurch besteht Einzugsgefahr.

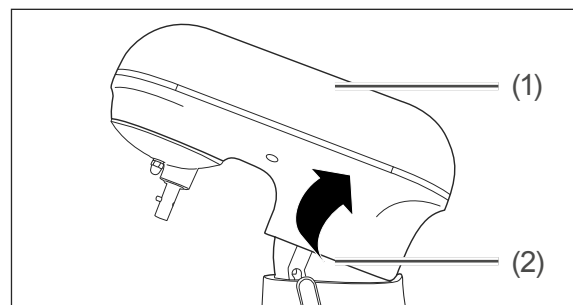
! HINWEIS

Gefahr von Sachschäden!

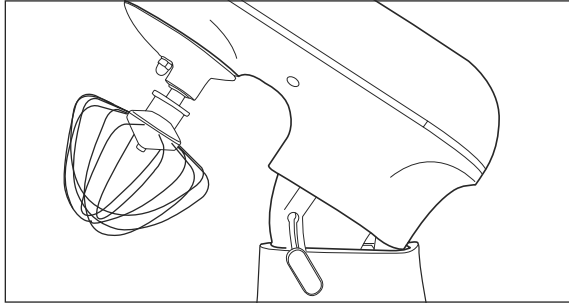
Ein Verwenden unpassender Aufsätze kann zu Schäden am Gerät führen.

- Aufsätze passend zur Schwere und zur Konsistenz der zu vermengenden Mischung einsetzen. Den Rührbesen nicht zum Vermengen schwerer Mischungen verwenden.

1. Stellen Sie den Drehregler (3) auf die Stufe „0“ und ziehen Sie den Netzstecker aus der Steckdose.

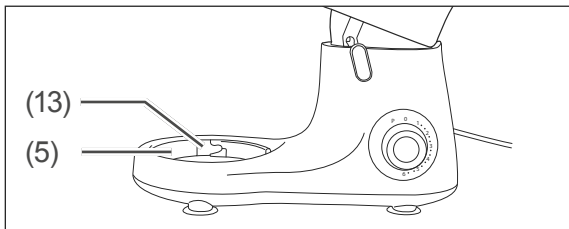


2. Kippen Sie den Entriegelungshebel (2) nach oben. Der Maschinenarm (1) klappt hoch.

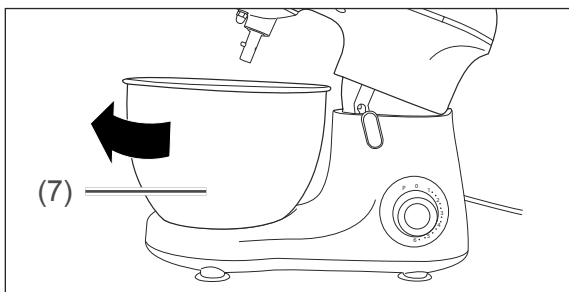


3. Stecken Sie das gewünschte Rührelement ((10), (11) oder (12)) von unten auf die Rührwelle (6). Führen Sie dabei die Nut des Rührelements über die Nase des Passstiftes.
4. Drehen Sie das Rührelement gegen den Uhrzeigersinn (ca. 1/4 Umdrehung).

Rührschüssel einsetzen



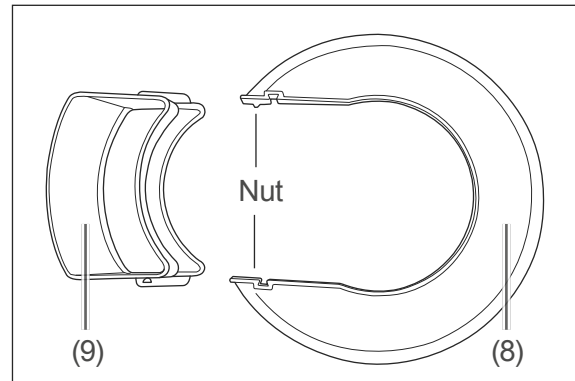
1. Setzen Sie die Rührschüssel (7) so in die Aufnahme (5), dass die drei Nasen unten an der Rührschüssel in die Aussparungen in der Aufnahme passen.



2. Drehen Sie die Rührschüssel im Uhrzeigersinn, bis sie einrastet und fest sitzt (über den Widerstand hinaus).

Spritzschutz verwenden

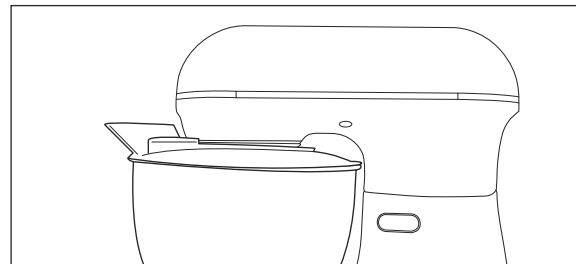
1. Setzen Sie den Schutzdeckel (8) so auf die Rührschüssel, dass sich die Öffnung vorne befindet.



2. Setzen Sie die Einfüllhilfe (9) in die Nut des Schutzdeckels.

i Durch die Einfüllhilfe können Sie auch während des Betriebs gefahrlos weitere Zutaten in die Rührschüssel füllen.

3. Drücken Sie den Entriegelungshebel (2) nach oben, um den Maschinenarm (1) zu entriegeln.
4. Drücken Sie den Maschinenarm nach unten in Richtung Rührschüssel, bis er einrastet.



Rühren, mixen, kneten

! WARNUNG

Stromschlaggefahr!
Das Berühren von spannungsführenden Teilen kann zu schweren Verletzungen oder zum Tod führen.

- Gerät nicht in Betrieb nehmen oder weiter betreiben, wenn es sichtbare Schäden aufweist, z. B. die Anschlussleitung defekt ist. Netzstecker ziehen und Gerät reparieren lassen.

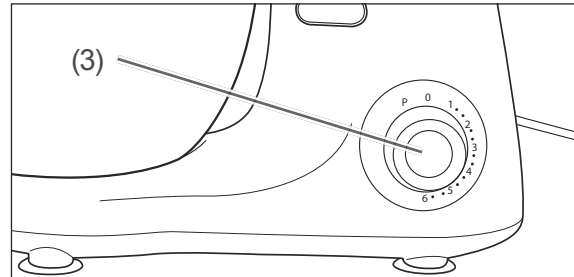
! HINWEIS

Gefahr von Sachschäden!
Unsachgemäßer Umgang mit dem Gerät kann zu Schäden am Gerät führen.

- Gerät erst einschalten, wenn die Rührschüssel mit dem Schutzdeckel und der Einfüllhilfe bedeckt ist.
- Gerät nicht länger als 6 Minuten am Stück betreiben. Vor dem Weiterbetrieb Gerät 30 Minuten auf Raumtemperatur abkühlen lassen.
- Gerät nicht länger als 30 Sek. auf Stufe „P“ betreiben.

Das Gerät verfügt über eine doppelte Sicherheitsschaltung:

- Es arbeitet nur, wenn der Maschinenarm (1) heruntergeklappt und eingerastet ist.
- Es lässt sich nur von der Position „0“ aus starten. Wenn der Drehregler (3) also beim Herunterklappen des Maschinenarms auf einer anderen Position steht, müssen Sie ihn zuerst auf „0“ zurückstellen und dann die gewünschte Position einstellen.



Mit dem Drehregler (3) starten bzw. stoppen Sie das Gerät und bestimmen gleichzeitig die Geschwindigkeit.

- 0: Aus, Stillstand
- 1-2 Hefe- und Mürbeteige rühren
- 3-6 Rühr- und Bisquitteige mischen
- 6 Sahne und Eier schlagen
- P Plusbetrieb für schnelles und kurzfristiges Aufschlagen kleiner Mengen an Milch, Suppen, Eiweiß oder abschließendes Rühren von Kartoffelbrei.
Auf dieser Stufe arbeitet das Gerät mit höchster Geschwindigkeit. Aber nur, solange Sie den Drehregler (3) festhalten.
Beschränken Sie die Betriebsdauer auf max. 30 Sek.

i Beginnen Sie stets mit einer niedrigen Stufe, damit keine Zutaten verspritzt werden.

Mengen

! HINWEIS

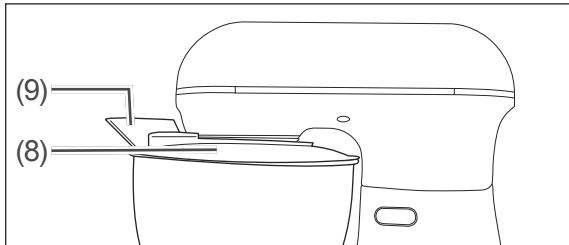
Gefahr von Sachschäden!
Das Überschreiten der maximalen Füllmenge kann zu Schäden am Gerät führen.

- Niemals die maximale Füllmenge von 1,1 kg überschreiten.

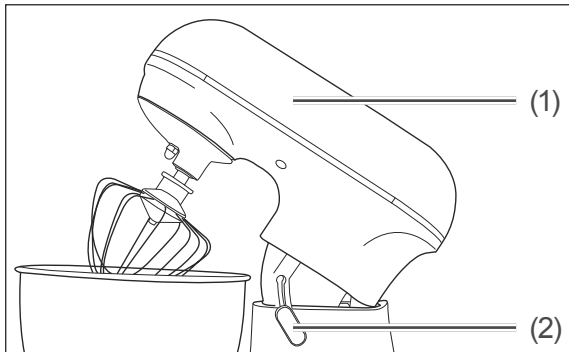
Je nach Art der Zutaten kann das Gerät bis zu 1,1 kg. verarbeiten.

Rührelement abnehmen

1. Ziehen Sie den Netzstecker.



2. Entnehmen Sie vorsichtig die Einfüllhilfe (9) und den Schutzdeckel (8).



3. Kippen Sie den Entriegelungshebel (2) nach oben.

Der Maschinenarm (1) klappt nach oben.

4. Entnehmen Sie die Rührschüssel (7).

5. Um den eingesetzten Knethaken (10), Rührbesen (11) oder Flachrührer (12) abzunehmen, Einsatz nach oben drücken, im Uhrzeigersinn drehen (ca. 1/4 Umdrehung) und abziehen.

Reinigung und Pflege

WARNUNG

Stromschlaggefahr!

Das Berühren von spannungsführenden Teilen kann zu schweren Verletzungen oder zum Tod führen.

- Vor dem Reinigen Netzstecker ziehen.

HINWEIS

Gefahr von Sachschäden!

Unsachgemäße Reinigung des Geräts kann zu Schäden am Gerät führen.

- Zum Leeren der Rührschüssel einen Gummispachtel verwenden, um ein Zerkratzen der Schüssel zu vermeiden.
 - Gerät selbst nicht in Wasser tauchen oder in eine Spülmaschine stellen.
 - Zur Reinigung keinen Dampfreiniger verwenden. Damit kann ein Kurzschluss verursacht und das Gerät beschädigt werden.
 - Keine lösemittelhaltigen, ätzenden und scheuernden Reinigungsmittel (z. B. Backofen- oder Grill-Spray) oder Reinigungsutensilien wie z. B. Topfschwämme oder Ähnliches verwenden. Diese können die Oberflächen zerkratzen.
-

1. Nehmen Sie alle Zubehörteile (7) bis (12) ab (siehe Abschnitt „Rührelement abnehmen“ auf Seite DE-14).
2. Reinigen Sie alle Zubehörteile (7) bis (12) mit warmer Seifenlauge oder in der Spülmaschine.
3. Wischen Sie das Gehäuse des Geräts mit einem feuchten Tuch sauber.
4. Trocknen Sie alle Teile gründlich.

Fehlersuchtable

Bei allen elektrischen Geräten können Störungen auftreten. Dabei muss es sich nicht um einen Defekt am Gerät handeln. Prüfen Sie deshalb bitte anhand der Tabelle, ob Sie die Störung beseitigen können.

WARNUNG

Stromschlaggefahr bei unsachgemäßer Reparatur!

Niemals versuchen, das defekte Gerät selbst zu reparieren. Sie können sich und spätere Benutzer in Gefahr bringen. Nur autorisierte Fachkräfte dürfen diese Reparaturen ausführen.

Problem	Mögliche Lösungen / Tipps
Das Gerät arbeitet nicht.	<p>Sicherheitsschaltung aktiv</p> <ul style="list-style-type: none"> • Den Maschinenarm (1) herunterklappen. • Drehregler einmal auf "0" und dann auf die gewünschte Position stellen. <p>Die maximale Betriebsdauer ist überschritten. Gerät 30 Minuten auf Raumtemperatur abkühlen lassen.</p> <p>Die Stromzufuhr ist unterbrochen.</p> <ul style="list-style-type: none"> • Stecken Sie den Netzstecker richtig in die Steckdose. • Die Sicherung Ihrer Wohnung/Ihres Hauses ist herausgesprungen; aktivieren Sie die Sicherung.
Das Gerät erzeugt Gerüche.	<ul style="list-style-type: none"> • Beim ersten Betrieb kann es zu Geruchsbildung kommen. Diese ist unschädlich und verflüchtigt sich nach kurzer Zeit. Grund sind Pflegemittel, welche die Metallteile schützen. <p>Sorgen Sie für gute Belüftung des Raumes während der ersten Inbetriebnahme.</p>

Service

Damit wir Ihnen schnell helfen können, nennen Sie uns bitte:

Gerätebezeichnung	Farbe	Bestellnummer
hanseatic Küchenmaschine LW-6835G1	rot	649 893
	grau	439 232

Bitte beachten Sie:

Sie sind für den einwandfreien Zustand des Geräts und die fachgerechte Benutzung im Haushalt verantwortlich. Durch Nichtbeachtung dieser Anleitung verursachte Schäden können leider nicht anerkannt werden.

Beratung, Bestellung und Reklamation

Wenden Sie sich bitte an die Produktberatung Ihres Versandhauses, wenn

- die Lieferung unvollständig ist,
- das Gerät Transportschäden aufweist,
- Sie Fragen zu Ihrem Gerät haben,
- sich eine Störung nicht mithilfe der Fehler-suchtafel beheben lässt,

Ersatzteile

Kunden in Deutschland

- Wenden Sie sich bitte an die Firma **Hermes Fulfilment GmbH**:
Tel. (057 32) 99 66 00
Montag – Donnerstag 8 – 15 Uhr,
Freitag 8 – 14 Uhr

Kunden in Österreich

- Wenden Sie sich bitte an das Kundencenter oder die Produktberatung Ihres Versandhauses.

Abfallvermeidung, Rücknahme und Entsorgung

Abfallvermeidung

Maßnahmen der Abfallvermeidung haben nach den Vorschriften der Richtlinie 2008/98/EG grundsätzlich Vorrang vor Maßnahmen der Abfallbewirtschaftung.

Als Maßnahmen der Abfallvermeidung kommen bei Elektro- und Elektronikgeräten insbesondere die Verlängerung ihrer Lebensdauer durch Reparatur defekter Geräte und die Veräußerung funktionstüchtiger gebrauchter Geräte anstelle ihrer Zuführung zur Entsorgung in Betracht.

Helfen Sie uns, Abfall zu vermeiden, und wenden Sie sich an unseren Service.

Weitere Informationen enthält das Abfallvermeidungsprogramm des Bundes unter Beteiligung der Länder.

Kostenlose Altgeräte-Rücknahme

Verbraucher haben die Möglichkeit zur unentgeltlichen Abgabe eines Altgeräts bei einem rücknahmepflichtigen Vertreiber, wenn sie ein Neugerät der gleichen Geräteart mit einer im Wesentlichen gleichen Funktion erwerben. Diese Möglichkeit besteht auch bei Lieferungen an einen privaten Haushalt. Im Fernabsatzhandel beschränkt sich die Möglichkeit einer unentgeltlichen Abholung bei Erwerb eines Neugeräts auf Wärmeüberträger (z. B. Kühlschränke, Luftentfeuchter), Bildschirme und Bildschirmgeräte mit einer Bildschirm-Oberfläche > 100 cm² und auf Großgeräte, bei denen mindestens eine der äußeren Abmessungen mehr als 50 cm beträgt.

Abgesehen davon können Verbraucher bis zu drei Altgeräte einer Geräteart bei einer Sammelstelle eines Vertreibers unentgeltlich abgeben, ohne dass dies an den Erwerb eines Neugeräts geknüpft ist. Allerdings darf keine der äußeren Abmessungen des Altgerätes 25 cm überschreiten.

Entsorgung

Elektro-Altgeräte umweltgerecht entsorgen



Elektrogeräte enthalten Schadstoffe und wertvolle Ressourcen. Jeder Verbraucher ist deshalb gesetzlich verpflichtet, Elektro-Altgeräte an einer zugelassenen Sammel- oder Rücknahmestelle abzugeben. Dadurch werden sie einer umwelt- und ressourcenschonenden Verwertung zugeführt.

Sie können Elektro-Altgeräte kostenlos beim lokalen Wertstoff-/Recyclinghof abgeben.

Für weitere Informationen zu diesem Thema wenden Sie sich direkt an Ihren Händler.

Daten löschen nicht vergessen!

Jeder Verbraucher ist, falls erforderlich, für das Löschen von personenbezogenen Daten aus Elektro- bzw. Elektronikgeräten selbst verantwortlich.

Batterien und Akkus, Lampen und Leuchtmittel

Falls erforderlich, müssen Alt-Batterien und Alt-Akkus, die nicht vom Elektroaltgerät umschlossen sind, sowie Lampen/Leuchtmittel, die zerstörungsfrei aus dem Altgerät entnommen werden können, vor der Abgabe aus den Geräten entfernt und getrennt entsorgt werden.



Das nebenstehende Symbol bedeutet, dass Batterien und Akkus nicht zusammen mit dem Hausmüll entsorgt werden dürfen.

Verbraucher sind gesetzlich verpflichtet, alle Batterien und Akkus, egal, ob sie Schadstoffe* enthalten oder nicht, bei einer Sammelstelle ihrer Gemeinde/ihres Stadtteils oder im Handel abzugeben, damit sie einer umweltschonenden Entsorgung sowie einer Wiedergewinnung von wertvollen Rohstoffen wie

Kobalt, Nickel oder Kupfer zugeführt werden können.

Die Rückgabe von Batterien und Akkus ist unentgeltlich.

Einige der möglichen Inhaltsstoffe wie Quecksilber, Cadmium und Blei sind giftig und gefährden bei einer unsachgemäßen Entsorgung die Umwelt. Schwermetalle z. B. können gesundheitsschädigende Wirkungen auf Menschen, Tiere und Pflanzen haben und sich in der Umwelt sowie in der Nahrungskette anreichern, um dann auf indirektem Weg über die Nahrung in den Körper zu gelangen.

Bei lithiumhaltigen Altbatterien besteht hohe Brandgefahr. Daher muss auf die ordnungsgemäße Entsorgung von lithiumhaltigen Altbatterien und -akkus besonderes Augenmerk gelegt werden. Bei falscher Entsorgung kann es außerdem zu inneren und äußeren Kurzschlüssen durch thermische Einwirkungen (Hitze) oder mechanische Beschädigungen kommen. Ein Kurzschluss kann zu einem Brand oder einer Explosion führen und schwerwiegende Folgen für Mensch und Umwelt haben. Kleben Sie daher bei lithiumhaltigen Batterien und Akkus vor der Entsorgung die Pole ab, um einen äußeren Kurzschluss zu vermeiden.

Batterien und Akkus, die nicht fest im Gerät verbaut sind, müssen vor der Entsorgung entfernt und separat entsorgt werden.

Batterien und Akkus bitte nur in entladene Zustand abgeben!

Verwenden Sie wenn möglich Akkus anstelle von Einwegbatterien.

*) gekennzeichnet mit:

Cd = Cadmium,

Hg = Quecksilber und

Pb = Bl

Verpackung



Unsere Verpackungen werden aus umweltfreundlichen, wiederverwertbaren Materialien hergestellt:

- Außenverpackung aus Pappe
- Formteile aus geschäumtem, FCKW-freiem Polystyrol (PS)
- Folien und Beutel aus Polyäthylen (PE)
- Spannbänder aus Polypropylen (PP)
- Auch Energie sparen schützt vor zu starker Erwärmung unserer Erde. Ihr neues Gerät verbraucht mit seiner umweltverträglichen Isolierung und seiner Technik wenig Energie.



Sollten es Ihre räumlichen Verhältnisse zulassen, empfehlen wir Ihnen, die Verpackung zumindest während der Garantiezeit aufzubewahren. Sollte das Gerät zur Reparatur eingeschickt werden müssen, ist es nur in der Originalverpackung ausreichend geschützt.

Wenn Sie sich von der Verpackung trennen möchten, entsorgen Sie diese bitte umweltfreundlich.

Technische Daten

Netzanschluss:	220–240 V~/50–60 Hz
Leistungsaufnahme:	600 W
Maße (B × H × T):	33,4 × 32,5 × 16,6 cm
Gewicht (Gerät):	3,72 kg
Gewicht (Zubehör):	0,8 kg
Kabellänge:	125 cm

Alle Angaben ohne Gewähr. Technische Änderungen, Tippfehler und Irrtum vorbehalten.

Weitere Daten finden Sie auf unserer Website.

LW-6835G1



hanseatic



User manual

Hanseatic Stand mixer LW-6835G1

Manual/version:
2201-02107_EN_20230214
Order no.: 649 893, 439 232
Reproduction, even of excerpts,
is not permitted!

Table of contents

Definition of terms/symbols	EN-3
Explanation of terms	EN-3
Explanation of symbols	EN-3
Safety	EN-4
Intended use.	EN-4
Safety notices.	EN-4
Delivery	EN-8
Package contents.	EN-8
Check package contents	EN-8
Packaging tips	EN-8
Appliance parts and control elements	EN-9
First use.	EN-10
Cleaning before use.	EN-10
Choose a suitable location.	EN-10
Connecting the appliance	EN-10
Operation	EN-11
Requirements for safe use.	EN-11
The right mixing attachment.	EN-11
Attaching the mixing attachment	EN-11
Inserting the mixing bowl	EN-12
Using the spray guard	EN-12
Stirring, mixing, kneading.	EN-13
Quantities	EN-13
Removing the mixing attachment	EN-14
Cleaning and maintenance.	EN-15
Troubleshooting table	EN-16
Service	EN-17
Advice, order and complaint	EN-17
Spare parts.	EN-17
Waste prevention, free return and disposal	EN-18
Waste prevention	EN-18
Free return of old electrical appliances	EN-18
Disposal	EN-18
Packaging.	EN-19
Technical specifications	EN-20

Definition of terms/symbols



Please read through the safety notices and the user manual carefully before using the appliance. This is the only way you can use all the functions safely and reliably. Be sure to also observe the national regulations in your country, which are valid in addition to the regulations specified in this user manual.

Keep all safety notices and instructions for future reference. Pass all safety notices and instructions on to the subsequent user of the product.

Explanation of symbols

The following symbols can be found in this user manual and/or the appliance.



This symbol refers to useful additional information.



Only use the appliance indoors.



The appliance belongs to protection class 2.



Danger of trapping when closing the machine arm.

Explanation of terms

The following symbols can be found in this user manual.

WARNING

This symbol indicates a hazard with a medium level of risk which, if not avoided, could result in death or serious injury.

CAUTION

This symbol indicates a hazard with a low level of risk which, if not avoided, could result in minor or moderate injury.

NOTICE

This symbol warns against possible damage to property.

Safety

Intended use

The appliance is intended for blending and mixing ingredients in normal household quantities, for example, whipping cream or mixing flour, sugar and eggs.

The appliance is intended solely for domestic use.

Use the appliance only as described in this user manual. Any other use is deemed improper and may result in damage to property or even personal injury. The manufacturer accepts no liability for damage caused by improper use.

Safety notices

In this chapter, you will find general safety notices which you must always observe for your own protection and that of third parties. Please also observe the warning notices in the individual chapters on operation, cleaning, etc.

Risks to children and certain groups of individuals

WARNING

Risk of suffocation!

Children can become entangled when playing in the packaging film and suffocate.

- Ensure that the packaging film remains out of the reach of children.

Children may swallow small parts and suffocate.

- Ensure that children do not remove any small parts from the appliance or take them out of the accessories packaging and place them in their mouths.

Risks in handling household electrical appliances

WARNING

Risk of electric shock!

Touching live parts may result in severe injury or death.

- Connect the appliance only if the mains voltage at the socket corresponds to what is indicated on the type plate.
- The appliance complies with protection class 2. Connect the appliance only to a properly installed electric socket. Connecting the appliance to a socket strip or multi-plug is not permitted and may result in fire.
- Connect the appliance only to an easily accessible socket, so that you can disconnect it quickly from the mains in the event of a fault.
- Only use the appliance indoors. Do not use in wet rooms or in the rain.
- Do not use the appliance near taps or sinks.
- Do not immerse the appliance in water to clean it.
- Do not operate or continue to operate the appliance if
 - it shows visible signs of damage – for example, the mains cable is defective.
 - it starts smoking or there is a smell of burning.
 - it makes unfamiliar noises.
 In this case pull out the mains plug and contact the service department (page EN-17).

- If the supply cord of the appliance is damaged, it must be replaced by the manufacturer, its service agent or similarly qualified persons in order to avoid a hazard.
 - Keep the appliance, the mains plug and the mains cord away from open flames and hot surfaces.
 - Do not kink or pinch the mains cord or lay it over sharp edges.
 - Never use the mains cord as a carrying handle.
 - Do not allow the mains cord to come into contact with the rotating parts of the appliance.
 - Do not operate the appliance with an external timer or a separate remote control system.
 - Do not insert any objects into or through the openings in the housing.
 - When unplugging at the mains, always pull on the mains plug itself and not the mains cord.
 - Never touch the mains plug with wet hands.
 - Never immerse the appliance, mains cord or mains plug in water or any other liquids.
 - Never let the mains cord or mains plug come into contact with water or any other liquids.
 - Do not set up the appliance near taps or sinks.
 - Never touch an electrical appliance if it has fallen into water. In such a case, immediately unplug the mains plug from the socket.
 - Switch off the appliance and unplug it from the mains when not in use, when changing accessories and parts, in the event of a fault, and before cleaning or maintenance.
 - Inspections and repairs to the appliance may only be carried out by authorised specialists.
Carrying out repairs to the appliance yourself could result in damage to property or personal injury and will invalidate any liability or warranty claims. Never try to repair a defective appliance yourself. Never open the housing.
 - This appliance contains electrical and mechanical parts which are essential for protection against potential sources of danger. Only parts corresponding to the original appliance specifications may be used for repairs.
-

Risks when handling this appliance

CAUTION

Risk of injury!

Improper handling of the appliance may lead to injuries.

- Carefully fold down the machine arm so that you do not trap your fingers.
- Do not switch on the appliance until the mixing bowl is covered with the cover and the filling aid.
- Only use the original accessories supplied. In the event of accidents or damage caused by using non-original accessories, we shall not be liable in any way.
- Never move the appliance while it is in use.
- The appliance is heavy. Only lift the appliance when the mains plug is disconnected, the machine arm is locked and the mixing bowl is empty and locked.
- Lay the mains cord in such a way that it does not become a tripping hazard..
- Always disconnect the blender from the supply if it is left unattended and before assembly, disassembly or cleaning.

- Switch off the appliance and disconnect from supply before changing accessories or approaching parts that move in use.
-

Risks from moving parts

CAUTION

Risk of injury!

Appliance parts move at high speed.

- Never touch moving appliance parts.
 - Never try to stop moving parts of the appliance with your hand or by using other objects.
 - Before inserting, removing or cleaning accessories, removing food or when carrying the appliance
 - Set the control dial to “0”.
 - Unplug the mains plug.
 - Wait until all appliance parts have stopped moving.
 - Position the machine arm horizontally. The lock release lever must be in a horizontal position and engaged.
 - Do not put your hands into the mixing bowl, do not use kitchen utensils to stir or remove food, do not put food into the mixing bowl with your fingers or other objects such as spoons through the filling aid while the mixing bowl is on the mount and the appliance is connected to the mains.
 - Do not wear clothes with wide sleeves, scarves or long necklaces. If possible, tie up long hair or cover it with a headscarf. Otherwise these can get into the filler chute. There is a risk of getting trapped.
-

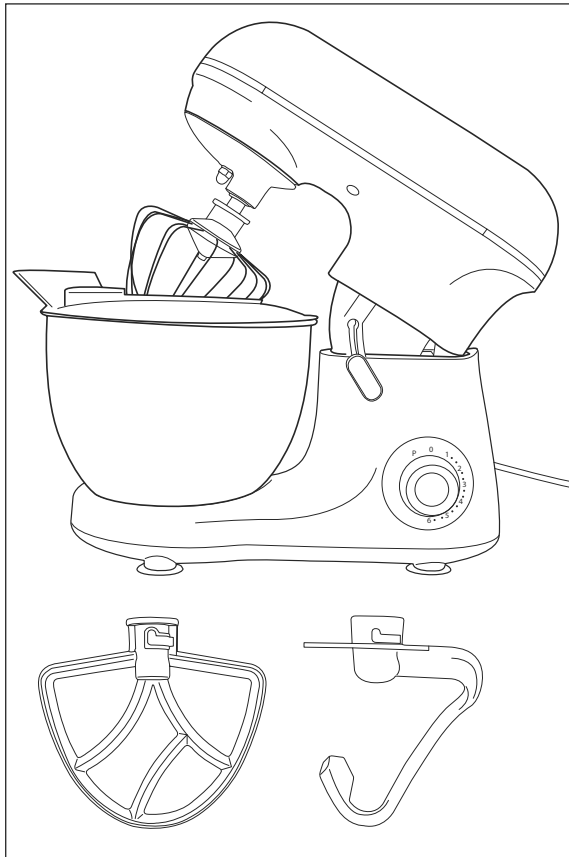
Risk of damage

NOTICE

Improper handling of the appliance may damage it.

- Never expose the appliance to high temperatures (heating, etc.) or weather (rain, etc.).
 - Use the appliance only if it is standing on a level, stable and non-sensitive surface.
 - Make sure that the ventilation slots on the bottom of the appliance remain unobstructed.
 - Do not place the appliance on hot surfaces such as hobs.
 - Surface coatings on furniture sometimes contain chemical additives that can eat away at the rubber feet of the appliance. This may cause residue to accumulate on the surface of the furniture. Place a heat-resistant, waterproof and non-slip pad underneath the appliance.
 - Do not use the appliance if any parts are cracked or deformed.
 - Do not fill with meat bones, fish bones or substances that are not food.
 - Never exceed the maximum filling quantity of 1.1 kg.
 - Do not operate the appliance for more than 6 minutes at a time. Allow the appliance to cool down to room temperature for 30 minutes before continuing operation.
 - Do not use the appliance for longer than 30 seconds on the “P” setting.
 - Use attachments according to the heaviness of the mixture to be blended. Do not use the whisk to mix heavy mixtures.
- Use a rubber spatula to empty the mixing bowl to avoid scratching the bowl.
 - Do not immerse the appliance in water to clean it.
 - Do not put the appliance or individual parts of the appliance in a dishwasher.
 - Do not use a steam cleaner to clean it. This can cause short-circuiting and could damage the appliance.
 - Do not use any solvent-based, abrasive or scouring cleaners (e.g. oven or grill spray) or cleaning utensils such as pot sponges or similar. These could scratch the surfaces.
 - Do not use sharp or pointed objects to remove the packaging or protective films.
-

Delivery



Package contents

- 1× stand mixer
- 1× mixing bowl, max. capacity 4 l
- 1× cover
- 1× filling aid
- 1× whisk
- 1× flat beater
- 1× dough hook
- 1× user manual

Check package contents

1. Move the appliance to a suitable place and unpack it (see Chapter "First use" on page EN-10).
2. Check that all parts have been delivered.
3. Check whether the appliance was damaged during transit.
4. If any parts are missing or the appliance has been damaged in transit, please contact our service team (see "Service" on page EN-17).

WARNING

Faulty electrical installation or excessive mains voltage can result in electric shock.

- Never use a damaged appliance.

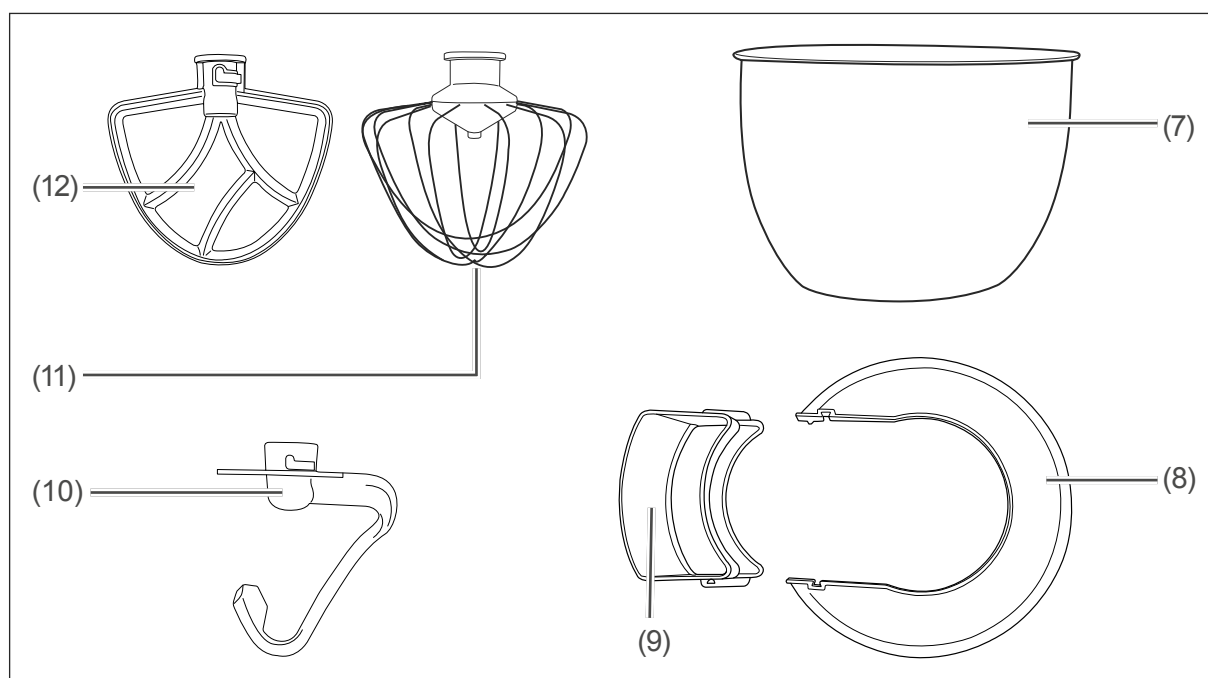
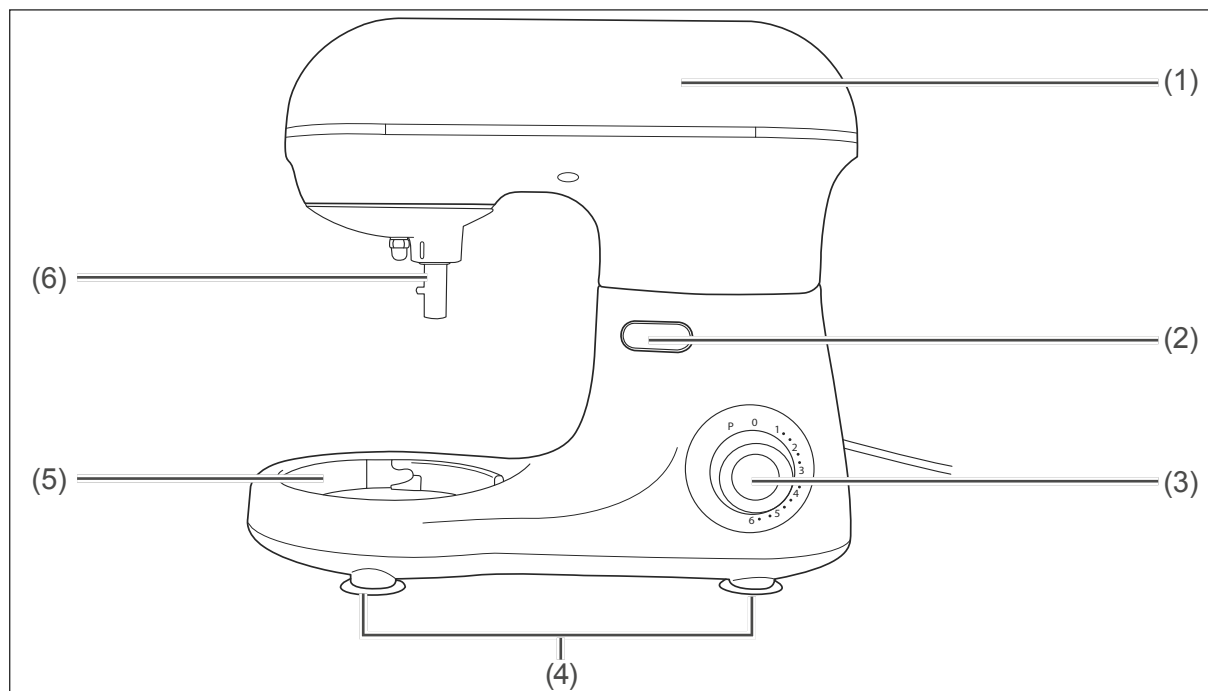
Packaging tips



If you have sufficient space, we recommend retaining the packaging, at least during the warranty period. If the appliance needs to be sent out for repairs, only the original packaging will provide sufficient protection.

If you would like to dispose of the packaging, please dispose of it in an environmentally friendly way.

Appliance parts and control elements



Appliance parts

- (1) Machine arm
- (2) Lock release lever
- (3) Control dial
- (4) Rubber feet
- (5) Mount for mixing bowl
- (6) Mixing shaft with fitting pin

Accessory parts

- (7) Mixing bowl
- (8) Cover (spray guard)
- (9) Filling aid
- (10) Dough hook
- (11) Whisk
- (12) Flat beater

First use

Cleaning before use

Before using the appliance for the first time, it must be cleaned thoroughly.

Requirements:

- The mains plug is not inserted into a socket.
- All accessories from (7) to (12) have been removed. Otherwise, proceed as described in the section "Removing the mixing attachment" on page EN-14.

1. Remove all packaging and protective films from the appliance if you have not already done so.
2. Wipe the appliance housing clean with a damp cloth.
3. Clean all accessory parts from (7) to (12) with warm soapy water or in the dishwasher.
4. Dry all parts thoroughly.

Choose a suitable location

- The surface on which the appliance will be placed must be firm, level, dry, waterproof and robust in order to provide stable support for the appliance and to protect furniture surfaces and kitchen worktops.
- Make sure that the ventilation slots underneath the appliance remain unobstructed.
- Position the appliance so that it cannot tip over.
- Do not place the appliance directly on or near a cooker or near any other heat source.
- Position the appliance so that the appliance and mains cord are out of the reach of children.
- Any water penetration may damage the appliance. Do not set up the appliance near taps or a sink.

Connecting the appliance

WARNING

Risk of electric shock!

The appliance operates with 220–240 V~/50–60 Hz mains voltage. Touching live parts may result in severe injury or death.

- Do not start up or continue operating the appliance if it is visibly damaged (e.g. the mains cable is defective). Unplug the appliance and have it repaired.
-
1. Lay out the mains cord so that it will not be damaged by sharp edges or by coming into contact with hot surfaces, e.g. electric hobs.
 2. Connect the mains plug to a properly installed and easily accessible socket.

Operation

Requirements for safe use

- You have read the “Safety” chapter from page EN-4 and understand all the safety instructions.
- The appliance has been set up and connected as described in the chapter “First use” on page EN-10.

The right mixing attachment

You can operate the appliance with three different attachments.

- Use the dough hook (10) to mix heavier mixtures such as bread and bun dough or yeast and pizza dough.
- Use the flat beater (12) to mix medium-heavy mixtures such as cake batter, pastry dough, glazes, mashed potatoes and fillings.
- Use the whisk (11) to mix light mixtures such as cream and egg whites or to mix cocktail sauces, soufflés and mousses.

Attaching the mixing attachment

WARNING

Risk of injury!

Appliance parts move at high speed. Improper handling of the appliance and its accessories may lead to injuries.

- Before inserting, removing or cleaning accessories, removing food or when carrying the appliance
 - Set the control dial to “0”.
 - Unplug the mains plug.
 - Wait until all appliance parts have stopped moving.

- Position the machine arm horizontally. The lock release lever must be in a horizontal position and engaged.
- Do not wear clothes with wide sleeves, scarves or long necklaces. If possible, tie up long hair or cover it with a headscarf. Otherwise these can get into the filler chute. There is a risk of getting trapped.

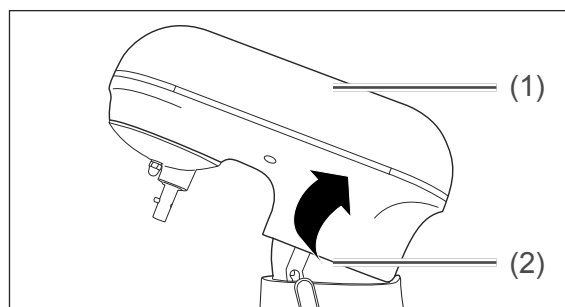
NOTICE

Risk of damage to property!

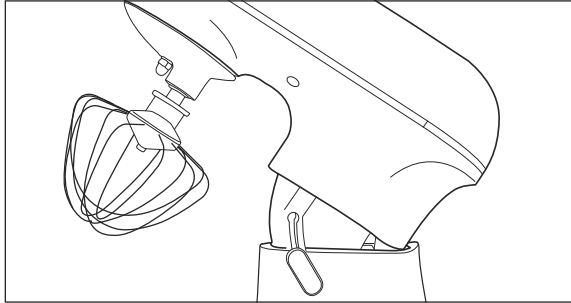
Using unsuitable attachments may damage the appliance.

- Use attachments suitable for the heaviness and consistency of the mixture to be blended. Do not use the whisk to mix heavy mixtures.

1. Set the control dial (3) to “0” and pull the mains plug out of the socket.

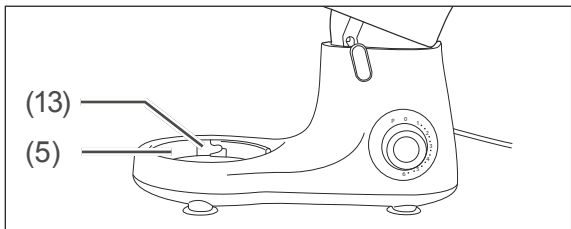


2. Push the lock release lever (2) upwards. The machine arm (1) folds up.

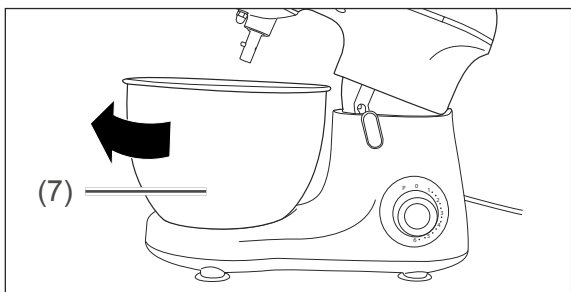


3. Insert the desired mixing attachment ((10), (11) or (12)) from below onto the mixing shaft (6). Guide the slot of the mixing attachment over the nose of the fitting pin.
4. Turn the mixing attachment counter-clockwise (approx. 1/4 turn).

Inserting the mixing bowl



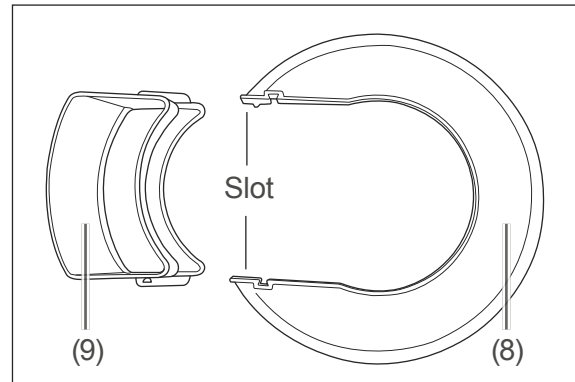
1. Place the mixing bowl (7) into the mount (5) so that the three tabs at the bottom of the mixing bowl fit into the recesses in the mount.



2. Turn the mixing bowl clockwise until it engages and is secure (past the point of resistance).

Using the spray guard

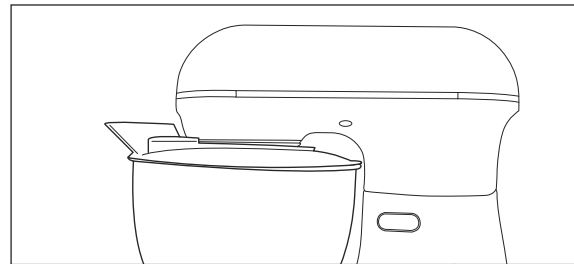
1. Place the cover (8) on the mixing bowl so that the opening is at the front.



2. Place the filling aid (9) in the slots on the cover.

i The filling aid allows you to safely add more ingredients to the mixing bowl even while it is in use.

3. Push the lock release lever (2) upwards to unlock the machine arm (1).
4. Push the machine arm down towards the mixing bowl until it engages in place.



Stirring, mixing, kneading

⚠ WARNING

Risk of electric shock!

Touching live parts may result in severe injury or death.

- Do not start up or continue operating the appliance if it is visibly damaged (e.g. the mains cable is defective). Unplug the appliance and have it repaired.

ⓘ NOTICE

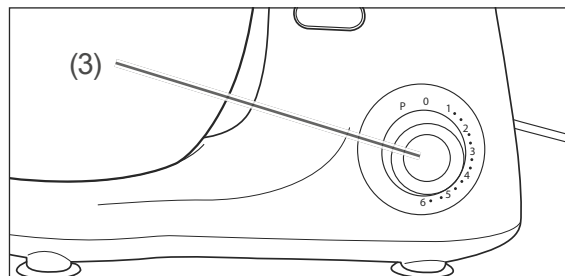
Risk of damage to property!

Improper handling of the appliance may damage it.

- Do not switch on the appliance until the mixing bowl is covered with the cover and the filling aid.
- Do not operate the appliance for more than 6 minutes at a time. Allow the appliance to cool down to room temperature for 30 minutes before continuing operation.
- Do not use the appliance for longer than 30 seconds on the “P” setting.

The appliance has a double safety system:

- It only works when the machine arm (1) is folded down and engaged.
- It can only be started from position “0”. Therefore, if the control dial (3) is in a different position when the machine arm is folded down, you must first set it back to “0” and then set the desired level.



Use the control dial (3) to start or stop the appliance and also to control the speed.

0: Off, standstill

1-2 Mixing yeast doughs and shortcrust pastry

3-6 Mixing sponge and biscuit doughs

6 Whipping cream and eggs

P Plus mode for quick and brief whipping of small quantities of milk, soups, egg whites or the final mixing of mashed potatoes.

On this setting, the appliance operates at maximum speed. But only for as long as you hold down the control dial (3).

Limit operation to a maximum of 30 seconds.

ⓘ Always start with a low setting to avoid ingredients splashing out.

Quantities

⚠ NOTICE

Risk of damage to property!

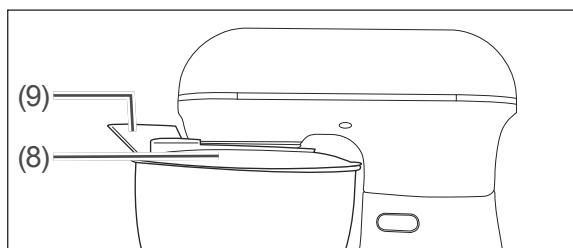
Exceeding the maximum filling quantity may damage the appliance.

- Never exceed the maximum filling quantity of 1.1 kg.

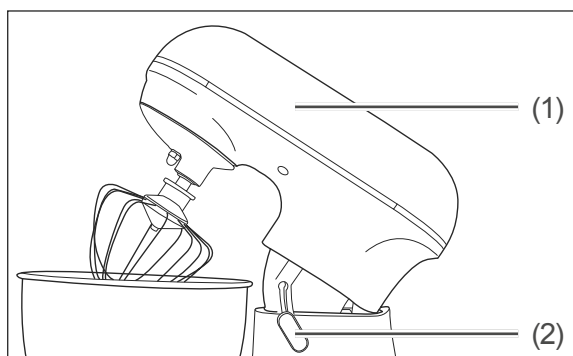
Depending on the type of ingredients, the appliance can handle up to 1.1 kg.

Removing the mixing attachment

1. Pull out the mains plug.



2. Carefully remove the filling aid (9) and the cover (8).



3. Push the lock release lever (2) upwards.
The machine arm (1) folds upwards.
4. Remove the mixing bowl (7).
5. To remove the inserted dough hook (10), whisk (11) or flat beater (12), press the insert upwards, turn it clockwise (approx. 1/4 turn) and pull it off.

Cleaning and maintenance

WARNING

Risk of electric shock!

Touching live parts may result in severe injury or death.

- Unplug the mains plug before cleaning.

NOTICE

Risk of damage to property!

Improper cleaning of the appliance may cause damage.

- Use a rubber spatula to empty the mixing bowl to avoid scratching the bowl.
- Do not immerse the appliance itself in water or put it in the dishwasher.
- Do not use a steam cleaner to clean it. This can cause short-circuiting and could damage the appliance.
- Do not use any solvent-based, abrasive or scouring cleaners (e.g. oven or grill spray) or cleaning utensils such as pot sponges or similar. These could scratch the surfaces.

1. Remove all accessory parts from (7) to (12) (see section "Removing the mixing attachment" on page EN-14).
2. Clean all accessory parts from (7) to (12) with warm soapy water on in the dishwasher.
3. Wipe clean the appliance housing with a damp cloth.
4. Dry all parts thoroughly.

Troubleshooting table

Malfunctions can occur in all electrical appliances. This does not necessarily mean there is a defect in the appliance. For this reason, please check the table to see if you can correct the malfunction.

WARNING

Risk of electric shock in case of improper repair!

Never try to repair a defective appliance yourself. You can put your own and future users' lives in danger. Only authorised specialists are allowed to carry out this repair work.

Problem	Possible solutions/tips
The appliance is not working.	Safety circuit active <ul style="list-style-type: none"> • Fold the machine arm (1) down. • Set the control dial to "0" and then to the desired setting. The maximum operating time has been exceeded. Allow the appliance to cool down to room temperature for 30 minutes. The power supply has been interrupted. <ul style="list-style-type: none"> • Insert the mains plug correctly into the socket. • The fuse for your flat/house has blown; reset the fuse.
The appliance produces odours.	<ul style="list-style-type: none"> • When using for the first time, odours may occur. The odours are harmless and will disperse soon. They are caused by care products used to protect the metal parts. Ensure that the room is well-ventilated during first use.

Service

In order for us to help you quickly, please tell us:

Name of appliance	Colour	Order number
hanseatic Stand mixer LW-6835G1	red	649 893
	grey	439 232

Please note:

You are responsible for the condition of the appliance and its proper use in the household. Damage resulting from non-compliance with this manual unfortunately cannot be recognised.

Advice, order and complaint

Please contact your mail order company's customer service centre if

- the delivery is incomplete,
- the appliance is damaged during transport,
- you have questions about your appliance,
- a malfunction cannot be rectified using the troubleshooting table.

Spare parts

Customers in Germany

- Please contact the company **Hermes Fulfilment GmbH**:

Tel. (057 32) 99 66 00

Monday – Thursday 08:00 – 15:00,

Friday 08:00 – 14:00

Customers in Austria

- Please contact your mail order company's customer service centre or product advice centre.

Waste prevention, free return and disposal

Waste prevention

According to the provisions of Directive 2008/98/EC, waste prevention measures always take priority over waste management.

For electrical and electronic devices, waste prevention measures include extending the lifespan of defective devices through repair and reselling used working appliances instead of disposing of them.

Please help us reduce waste and contact our customer service if your product is faulty.

More information can be found in the brochure 'Waste Prevention Programme of the German Government with the Involvement of the Federal States'.

Free return of old electrical appliances

Upon purchasing a new electrical appliance of the same type with essentially the same function, consumers may return an old electrical appliance to a distributor obliged to take back old appliances, at no extra cost for the consumers. This option also exists for deliveries made to a private household. For distance selling, the option of having old electrical equipment collected for free applies only in the case of purchase of new electrical equipment with heat exchangers (e.g. refrigerators, dehumidifiers), screens and display devices with a screen surface > 100 cm², and large devices with at least one of its external dimensions measuring more than 50 cm.

In addition, consumers may return up to three old electrical appliances of the same type to a distributor's collection point for free, without having to purchase a new electrical appliance. In this case, however, the old appliances' external dimensions may not exceed 25 cm.

Disposal

Disposing of old electrical devices in an environmentally-friendly manner



Electrical appliances contain harmful substances as well as valuable resources.

Every consumer is therefore required by law to dispose of old electrical appliances at an authorised collection or return point. They will thus be made available for environmentally-sound, resource-saving recycling.

You can dispose of old electrical appliances free of charge at your local recycling centre.

Please contact your dealer directly for more information about this topic.

Don't forget to erase data!

If necessary, each consumer is responsible for erasing personal data from electrical and electronic equipment.

Batteries and rechargeable batteries, lamps and bulbs

If necessary, old single-use and rechargeable batteries that are not encased by an old electrical appliance, as well as lamps/bulbs that can be removed from an old electrical appliance without being destroyed, must be removed and disposed of separately before you return the appliance.



This symbol means that single-use and rechargeable batteries must not be disposed of with other household waste.

Consumers are required by law to bring all single-use and rechargeable batteries, regardless of whether they contain harmful substances*) or not, to a collection point operated by their communal authority or borough or to a retailer, so that they can be disposed of

in an environmentally friendly manner and so that valuable resources (e.g. cobalt, nickel or copper) can be recovered.

Single-use and rechargeable batteries can be returned free of charge.

Some of the possible contents (e.g. mercury, cadmium and lead) are toxic and, if improperly disposed of, can have adverse effects on the environment. Heavy metals, for instance, can have detrimental health effects on humans, animals and plants and accumulate in the environment and food chain, and then enter the body indirectly through the consumption of food.

There is a high risk of fire with old lithium batteries. Special care must therefore be taken to properly dispose of old lithium batteries and rechargeable batteries. Improper disposal can also lead to internal and external short circuits due to thermal effects (heat) or mechanical damage. A short circuit can lead to a fire or an explosion and have serious consequences for people and the environment. It is therefore important to tape off the terminals of lithium batteries and rechargeable batteries before disposing of them to prevent an external short circuit.

Single-use and rechargeable batteries that are not built into the device should be removed before disposal and then disposed of separately.

Please only dispose of single-use and rechargeable batteries in a discharged state!

If possible, use rechargeable batteries in place of disposable batteries.

*) labelled with:

Cd = cadmium,

Hg = mercury,

Pb = lead

Packaging



Our packaging is made of environmentally friendly, recyclable materials:

- Outer packaging made of cardboard
- Moulded parts made of foamed, CFC-free polystyrene (PS)
- Films and bags made of polyethylene (PE)
- Tension bands made of polypropylene (PP)
- Saving energy also protects against excessive global warming. Your new appliance uses little energy due to its environmentally friendly insulation and technology.



If you have sufficient space, we recommend retaining the packaging, at least during the warranty period. If the appliance needs to be sent out for repairs, only the original packaging will provide sufficient protection.

If you would like to dispose of the packaging, please dispose of it in an environmentally friendly way.

Technical specifications

Mains connection:	220–240 V~/50–60 Hz
Power consumption:	600 W
Dimensions (W × H × D):	33.4 × 32.5 × 16.6 cm
Weight (appliance):	3.72 kg
Weight (accessories):	0.8 kg
Cable length:	125 cm

All information without guarantee. Subject to technical changes, typos and errors.

You can find more data on our website.