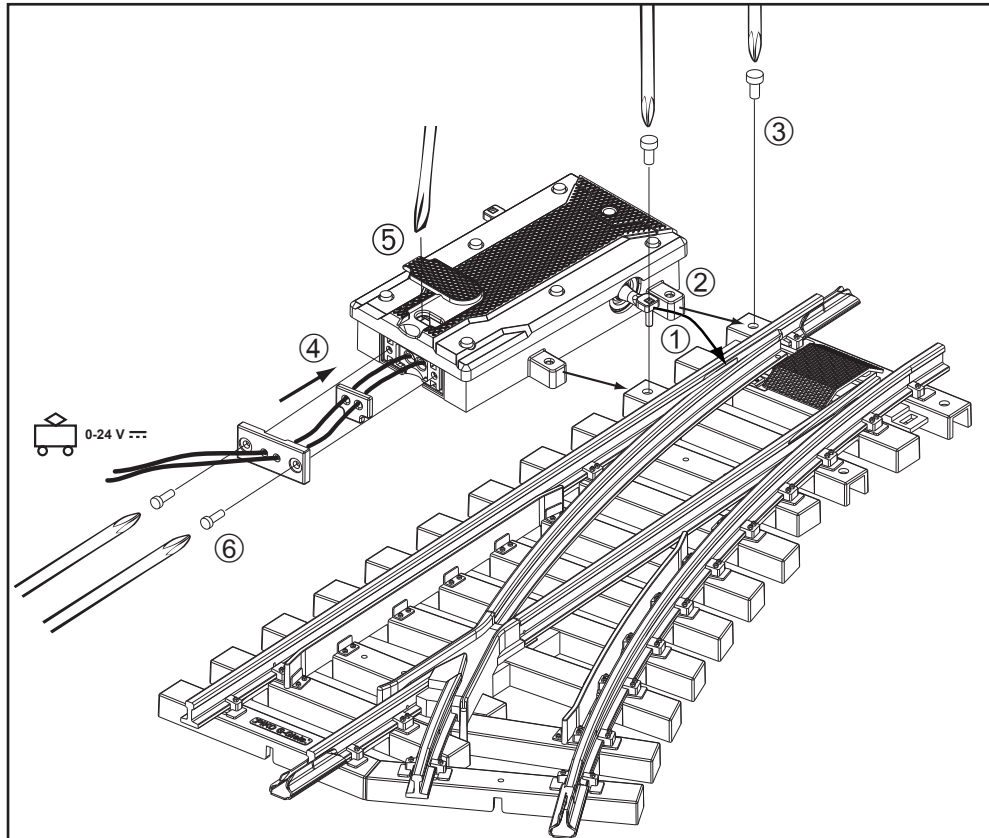


Betriebsanleitung
Elektrischer Weichenantrieb #35271
Instruction of use PIKO G Electric Switch Machine



Der PIKO-Weichenantrieb kann sowohl rechts als auch links an der Weiche montiert werden. Er kann über ein Stellpult oder ähnliche technische Schaltungen betätigt werden. Bitte entnehmen Sie die entsprechenden Angaben zum Anschluss den Bedienungsanleitungen der betreibenden Geräte.

The PIKO switch machine can be mounted on the left or right of the switch point. It can be controlled by means of a push button panel or similar technical circuitry. Please refer to the operating instructions of the driving devices for connection information.



Um die Sicherheit und Zuverlässigkeit zu gewährleisten, sollten Sie folgende Punkte beachten:

- Halten Sie die Weichen frei von Schmutz, Staub, Laub, Steinen usw. um die einwandfreie Funktion zu gewährleisten
- Verwenden Sie nur zugelassene Trafos und Anschlusskabel, die den technischen Daten des Antriebes entsprechen.
- Der Antrieb besitzt eine große Spule. Achten Sie beim Aufbau Ihrer Schaltung darauf, dass nicht dauerhaft Strom anliegt, da dieser sonst heiß wird und dabei beschädigt werden kann.
- Reinigen Sie den Antrieb nur mit einem mit Wasser (eventuell etwas Spülmittel) angefeuchtetem Tuch, keine scharfen Reinigungsmittel verwenden, da diese Kunststoff und Dichtungen angreifen!
- Verwenden Sie keine scharfen Werkzeuge, da sonst die Dichtungen verletzt werden können.
- Öffnen Sie den Antrieb nur an den dafür vorgesehenen Stellen. Nach dem Öffnen/Demontieren kann der Antrieb undicht werden!
- Überlassen Sie Reparaturen/Wartungen den Servicestellen.
- Der Antrieb darf nicht geschmiert werden.
- Achten Sie darauf, dass Antrieb und Weichen nie komplett unter Wasser stehen. Für daraus entstehende Schäden übernimmt PIKO keine Haftung. Der Antrieb ist zwar gegen Regenwasser geschützt und kann kurzzeitig überflutet werden, gestalten Sie jedoch Ihre Anlage so, dass Wasser stets abfließen kann.
- Es empfiehlt sich im Winter alle im Freien montierten PIKO-Antriebe gut abzudecken.

In order to ensure safety and reliability, the following points should be observed:

- Keeps the switches clean of dirt, dust, leaves, rocks, etc. in order to ensure perfect functioning.
- Use only transformers and connecting cable that complies with the specifications of the machine.
- The machine contains a large coil. When installing your controls, make sure that the power isn't on the entire time since it could get hot and become damaged.
- Clean the machine only with a soft cloth moistened with water (or perhaps a little detergent); do not use strong cleansers since these could damage the plastic and seals!
- Do not use any sharp tools in order to avoid damaging the seals.
- Open the machine only at the designated places. After opening/disassembling the machine could become leaky!
- Leave repairs/maintenance to the service points.
- Do not lubricate the machine.
- Make sure that the switch and machine are never completely submerged under water. PIKO accepts no liability for any damage incurred thereby. Although the machine is protected against rain and can be flooded for a short time, you should set up your system so that water can always flow off your machine.
- It is recommended that PIKO drives installed outdoors be covered in the winter.

Technische Daten:

0-24 V DC 48 VA
 Verwendbare Kabeldurchmesser
 1,0 – 1,75 mm

Anleitung vor Inbetriebnahme
 sorgfältig lesen und aufbewahren!

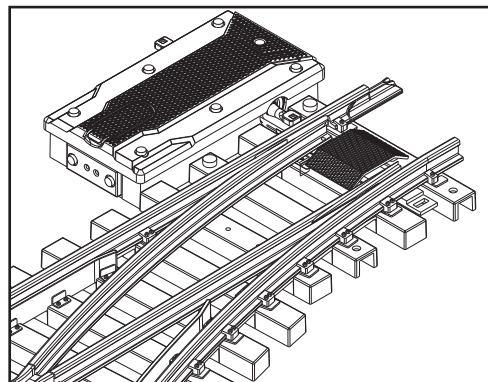
Achtung!
 Bei unsachgemäßer Benutzung/Wartung wird keine Garantie gewährt. Für fachgerechte Reparaturleistungen wenden Sie sich bitte an Ihren Fachhändler.

Technical Data:

0-24 V DC 48 VA
 Wiring: Ø 1,0 – 1,75 mm

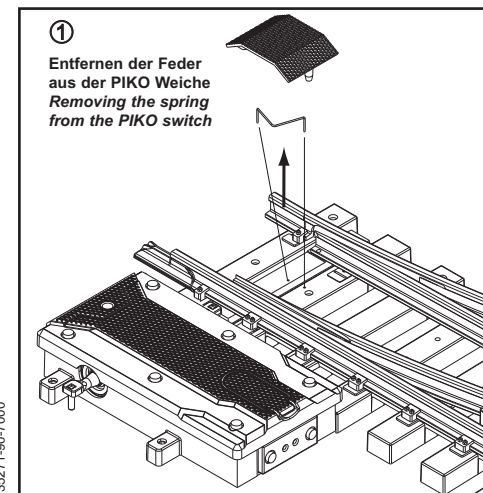
Before operating please thorough
 read the instruction and preserve!

Caution!
 No warranty in cause of careless handling! For accurate repairing please ask your retailer.

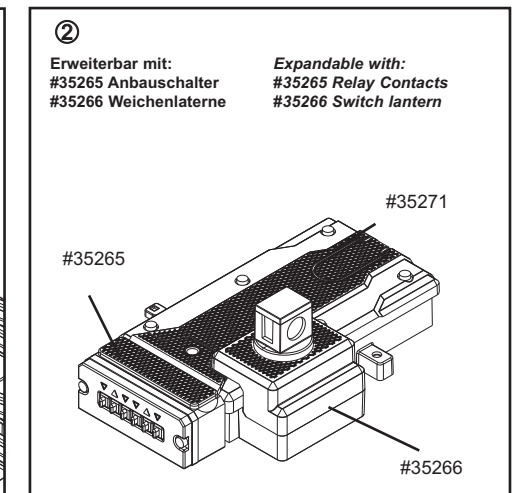


Wird der Weichenantrieb mit Anbauswitcher und Laterne erweitert ②, empfiehlt es sich die Feder ① aus der PIKO Weiche zu entfernen.

If the switch machine is enhanced with an add-on switch and lantern ②, it is recommended that the spring be removed from the PIKO switch point ①.



①
Entfernen der Feder aus der PIKO Weiche
Removing the spring from the PIKO switch



②
Erweiterbar mit:
 #35265 Anbauswitcher
 #35266 Weichenlaterne
Expandable with:
 #35265 Relay Contacts
 #35266 Switch lantern

35271-90-7000