

(D) Montageanleitung

(GB) Assembly instructions

(FR) Notice de montage

(IT) Istruzioni di montaggio

(NL) Handleiding voor de montage

(PL) Instrukcja montażu

(CZ) Montážní návod

(SK) Návod na montáž

(HU) Szerelési útmutató

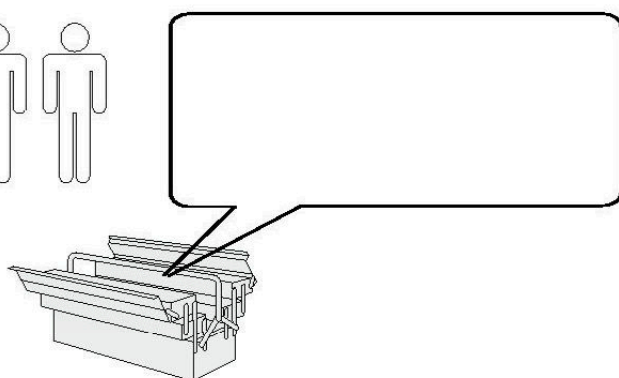
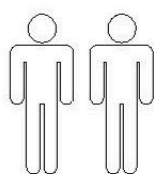
(RO) Instrucțiuni de montaj

(TR) Montaj talimatı

(RU) Инструкция по монтажу



Ausgabe:20130830



**Service • Assistenza • Dienstverlening • Serwis
 Servis • Szerviz • Сервисная служба**

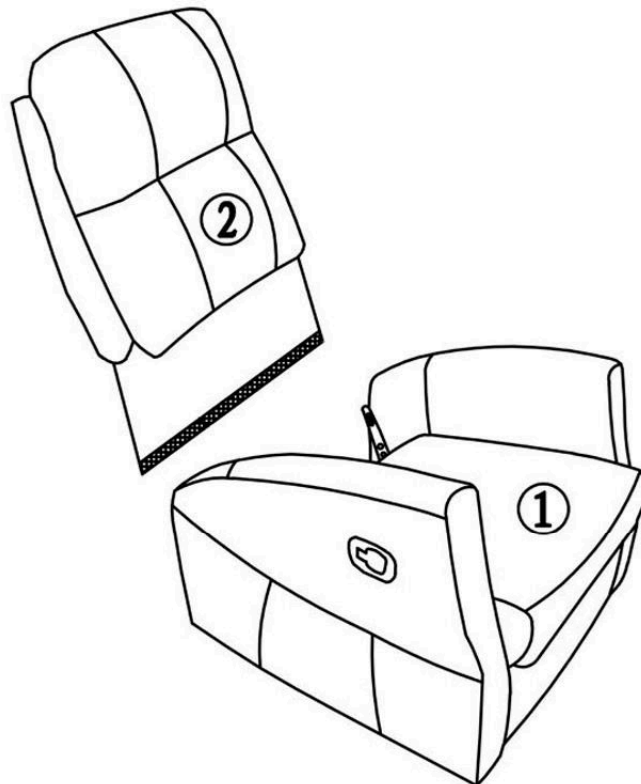
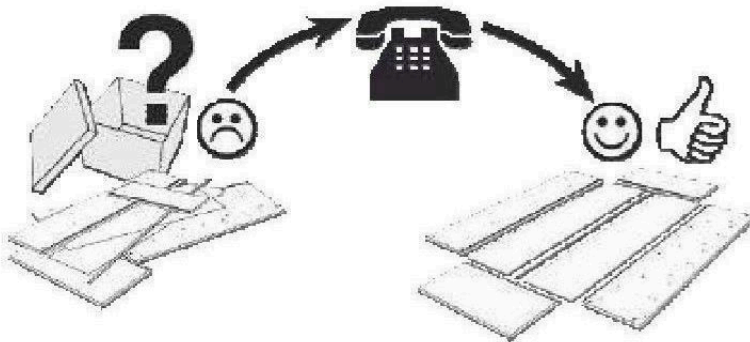
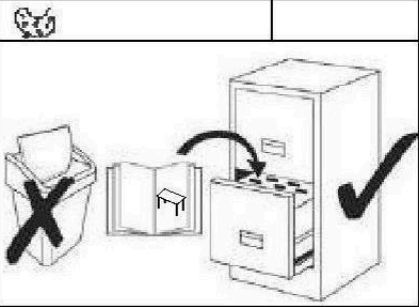
Name • Nom • Nome • Naam
 Nazwa • Jméno • Názov •
 Név
 Denumire • Isim • Название

Nr. • No. • N° • Номер • Č •
 Sz

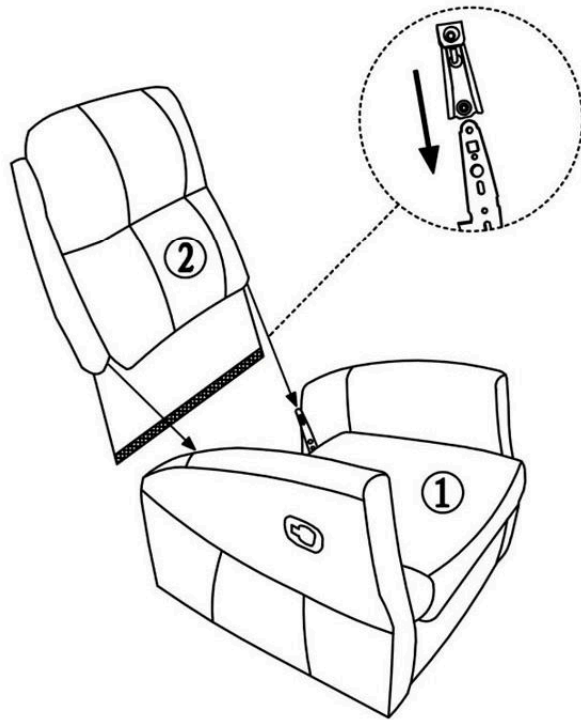
Typ • Type • Tip • Típus •
 Tipo
 Тип

DORIS

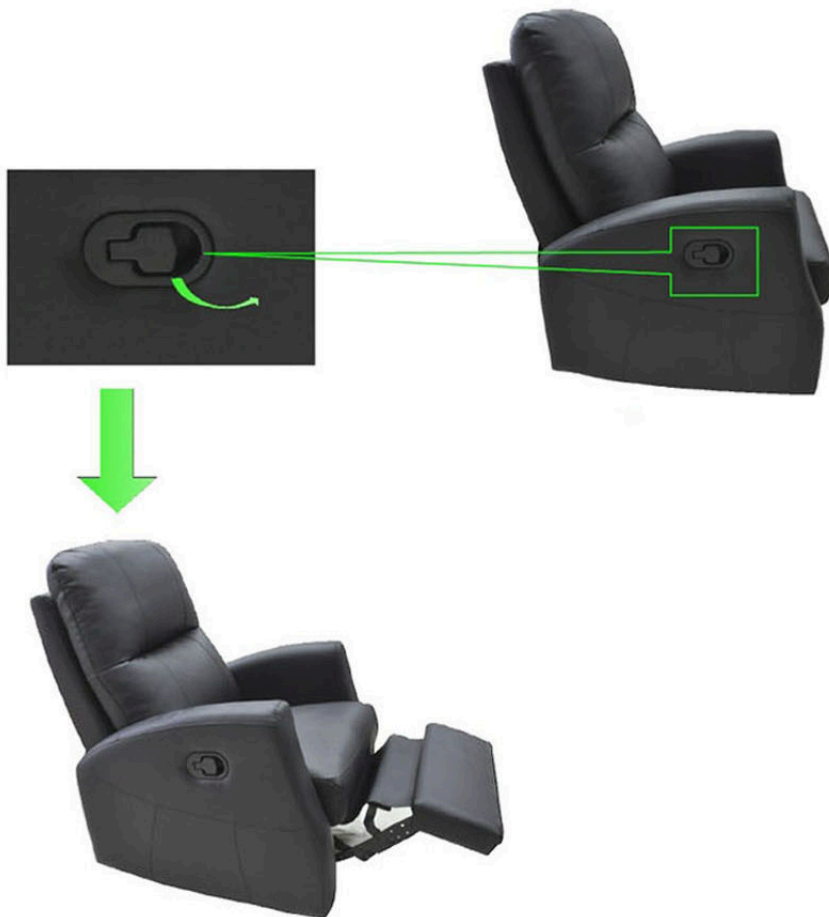
12924748
 36738904



1



2



3

